

事 務 連 絡

平成23年10月12日

各都道府県水道行政担当部（局） 御中

（宮城県、山形県、新潟県、茨城県、栃木県、群馬県、埼玉県、東京都、神奈川県及び千葉県あて）

厚生労働省健康局水道課

水道水等の放射能測定マニュアルの送付について

今般、平成23年6月21日付けで公表した「水道水における放射性物質対策中間取りまとめ」の提言に基づいて、別添の「水道水等の放射能測定マニュアル」をとりまとめましたので、貴管下の水道事業者等において水道水及び水道原水の放射能測定を行う場合の参考としてご活用ください。

なお、本マニュアルにより、各測定法における検出限界値の考え方が整理されましたので、今後の当課による取りまとめ結果の公表は、平成23年8月30日付け事務連絡に基づきご報告をお願いしております個々の測定における検出限界値も添えて行うこととしますのでご承知おきください。

連絡先（担当者）

厚生労働省健康局

水道課水道水質管理室（橋口）

TEL : 03-5253-1111（内4032）

FAX : 03-3503-7963

Mail : suishitsu@mhlw.go.jp

水道水等の放射能測定マニュアル

平成 23 年 10 月

厚生労働省健康局水道課

目次

第1章 総説	1
1-1 背景及び目的	1
1-2 水道水中の放射性物質の現状	2
1-3 本マニュアルの適用範囲	3
1-4 測定法等の選択方法	4
1-5 留意事項	4
<参考>	5
参考 1-1 放射能測定と化学物質測定との相違点	5
第2章 試料の採取、保存及び運搬	6
2-1 試料の採取、保存及び運搬操作	6
2-2 器具	6
(1) プラスチック瓶	6
(2) じょうご等の試料採取のための補助器具	7
<参考>	7
参考 2-1 採取、保存及び運搬時における放射性物質のロス・汚染の原因	7
参考 2-2 コンポジット試料の採取	7
参考 2-3 保存剤の添加	8
第3章 ゲルマニウム半導体検出器を用いるガンマ線スペクトロメトリーによる放射能測定法	9
3-1 測定法の特徴	9
3-1-1 測定対象核種	9
3-1-2 測定法の特徴	9
3-1-3 測定の流れ	10
3-2 機器・器具等	11
3-2-1 機器	11
(1) ゲルマニウム半導体検出器	11
(2) 遮へい体	11
3-2-2 器具等	11
(1) 試料容器	11
(2) エネルギー校正用線源	12
(3) 効率校正用線源	12
(4) スペクトル解析ソフトウェア	12
3-3 機器校正	12
3-3-1 エネルギー校正	12
3-3-2 効率校正	13
3-4 測定操作	13

3-4-1	事前準備及び確認事項	13
(1)	機器の動作確認と設定	13
(2)	バックグラウンド測定	13
3-4-2	測定手順	13
3-4-3	解析手順	14
(1)	ピーク領域の設定	14
(2)	ピーク面積の算出	14
(3)	バックグラウンド計数率の差し引きと計数の統計による不確かさの算出	14
(4)	放射能の算出	15
(5)	検出の有無の判定	15
(6)	検出限界値の記録	15
(7)	測定結果の検討・評価	15
3-4-4	報告及び記録	16
3-5	測定実施の注意点	16
3-5-1	バックグラウンドの管理	16
3-5-2	機器、器具等の汚染防止	16
3-5-3	機器の日常管理	17
<参考>		17
参考 3-1	ガンマ線スペクトル測定システム	17
参考 3-2	ゲルマニウム半導体検出器の例	17
参考 3-3	検出器の冷却装置	18
参考 3-4	前置増幅器と主増幅器	18
参考 3-5	マルチチャンネル分析器	18
参考 3-6	試料容器について	18
参考 3-7	増幅器ゲイン調整及びエネルギー校正手順例	19
参考 3-8	ガンマ線スペクトル例とピーク領域 (ROI)	20
参考 3-9	バックグラウンドスペクトルの例	20
参考 3-10	ピーク面積の算出例	21
参考 3-11	自己吸収の補正	21
参考 3-12	サム効果の補正	22
参考 3-13	試料容器及び測定時間の違いによる検出限界値の計算例	22
第4章	シンチレーションスペクトロメータによる放射能測定法	25
4-1	測定法の特性	25
4-1-1	測定対象核種	25
4-1-2	測定法の特徴	25
4-1-3	測定の流れ	26
4-2	機器・器具等	27
4-2-1	機器の構成	27
(1)	検出器	27
(2)	遮へい体	27
(3)	試料台	27

4-2-2	器具等	28
(1)	試料容器	28
(2)	エネルギー校正用線源	28
(3)	効率校正用線源	28
(4)	スペクトル解析ソフトウェア	28
4-3	機器校正	28
4-3-1	エネルギー校正	28
4-3-2	効率校正	29
4-4	測定操作	29
4-4-1	事前準備及び確認事項	29
(1)	機器の動作確認と設定	29
(2)	バックグラウンド測定	29
4-4-2	測定手順	30
4-4-3	解析手順	30
(1)	ピーク領域の設定	30
(2)	核種同定	30
(3)	ピーク面積の算出	30
(4)	放射能の算出	30
(5)	検出限界値の算出	31
(6)	測定結果の検討・評価	31
4-5	報告及び記録	31
4-6	測定実施の注意点	32
4-6-1	温度の影響	32
4-6-2	バックグラウンド	32
4-6-3	測定器の汚染	32
<参考>		33
参考 4-1	スペクトル測定のためのシンチレーション検出器の種類	33
参考 4-2	シンチレータとゲルマニウム半導体検出器との性能の比較	33
参考 4-3	検出効率の算出に塩化カリウムの水溶液を用いる方法	34
参考 4-4	ピークの重なりによる妨害	34
参考 4-5	遮へい効果	35
参考 4-6	測定時間と感度	35
第5章	NaI(Tl)シンチレーション式サーベイメータ・計数装置によるスクリーニング法	36
5-1	測定法の特徴	36
5-1-1	測定対象核種	36
5-1-2	NaIシンチレーション式サーベイメータによるスクリーニング法	36
5-1-3	NaIシンチレーション計数装置によるスクリーニング法	37
5-1-4	利用条件	37
5-1-5	測定の流れ	38
5-2	機器・器具等	38

5-2-1	機器	38
(1)	NaI(Tl)シンチレーション式サーベイメータ	38
(2)	NaI シンチレーション計数装置	39
(3)	遮へい体	39
5-2-2	器具等	39
(1)	試料容器	39
(2)	チェック用線源	39
(3)	校正用標準溶液	39
(4)	バックグラウンド試料	39
(5)	その他	39
5-3	機器校正及び事前準備	40
5-3-1	バックグラウンドの測定	40
5-3-2	チェック用線源(^{137}Cs 線源)による機器作動状態の確認	40
(1)	計数率方式	40
(2)	積算計数方式	40
5-3-3	校正用標準溶液による校正	41
5-3-4	検出限界値の確保	41
5-3-5	スクリーニングレベルの確認	42
5-4	測定操作	42
5-4-1	測定手順	42
(1)	計数率方式	42
(2)	積算計数方式	43
5-4-2	解析手順	43
(1)	スクリーニングレベルに相当する計数率算出	43
(2)	スクリーニング結果判定	43
(3)	測定結果の記録	43
5-5	測定実施の注意点	44
5-5-1	バックグラウンドの違い	44
5-5-2	測定器等の汚染	44
5-5-3	測定結果の取扱い	44
<参考>		45
参考 5-1	試料容器のタイプと検出器—線源間の空間的位置関係 (ジオメトリ)	45
参考 5-2	スクリーニングレベルの設定例	47
参考 5-3	測定方法による測定精度	47
参考 5-4	検出限界値の算出方法	48
参考 5-5	NaI(Tl)シンチレーション検出器の濃度換算係数の例	50
用語集		51

第 1 章 総説

1 - 1 背景及び目的

東京電力株式会社福島第一原子力発電所（以下「東電福島第一原発」という。）の事故に関連した水道水中の放射性物質への対応について、平成 23 年 3 月 19 日付け健水発 0319 第 2 号厚生労働省健康局水道課長通知「福島第一・第二原子力発電所の事故に伴う水道の対応について」及び平成 23 年 3 月 21 日付け健水発 0321 第 2 号厚生労働省健康局水道課長通知「乳児による水道水の摂取に係る対応について」に基づき、指標値（放射性ヨウ素 300 Bq/kg（乳児の摂取は 100 Bq/kg）、放射性セシウム 200 Bq/kg）を超過した時には、厚生労働省より、水道事業者に対し飲用を控える要請を行うこととした。

平成 23 年 4 月 4 日、厚生労働省は、その時点までの検査結果、水道水の摂取制限及び広報の要請の実施状況等を踏まえ、今後の水道水中の放射性物質のモニタリング方針（以下「モニタリング方針」という。）、検査結果に基づく摂取制限の要否の判断及び摂取制限の解除の考え方を公表した。その後、水道事業者等がモニタリング方針に基づき検査を実施し、その結果の公表を続けてきたが、各地の検査結果からは、水道水から検出される放射能の濃度は検出限界値未満又は極めて微量で推移していることが明らかになってきた。

今後の中長期的な水道水の安全性確保に万全を期すため、厚生労働省は平成 23 年 4 月 25 日から「水道水における放射性物質対策検討会」を開催し、モニタリング結果を踏まえた中長期的な取組等の検討を行い、平成 23 年 6 月 21 日に水道水における放射性物質対策中間とりまとめ（以下「中間とりまとめ」という。）が公表された。この報告を踏まえ、平成 23 年 6 月 30 日に開催された厚生科学審議会生活環境水道部会の了承を経て、モニタリング方針が改定された。

改定されたモニタリング方針に定める基本的な考え方において、

- ・今後、再び東電福島第一原発から大気中への放射性物質の大量放出がない限り、放射性物質の影響により水道水の摂取制限等の対応が必要となる蓋然性は低い。
- ・水道水源となる地下水に対して放射性物質の影響が現れる蓋然性は低い。
- ・今後は、放射性物質の検出リスクが同じ傾向にあると考えられる流域単位で水道水の検査を実施する等、合理的かつ効果的な検査体制に移行すべき。

ことが示されたが、我が国で初めての原子力緊急事態が依然として収束していないこと及び 7 月以降梅雨や台風等大雨が予想される時期に入ること等に鑑み、当面の数ヶ月間、モニタリング方針を一部改定したうえで水道水の検査を継続的かつ定期的に実施する必要があるとされた。

同方針の今後の厚生労働省の取組として、検査機器の使用方法をまとめたマニュアルの作成が示されたところであり、本測定法マニュアルの作成に至った。

本マニュアルは、原子力施設の事故等の緊急事態における水道水の放射能汚染に関して、水道事業者等が検査の用途や必要な検査精度に応じて分析法の選択を行い、水

水道水や水道原水の放射能の測定を適切に行うため、試料の採取等の方法、測定法ごとの使用方法や留意点を紹介することを目的としている。

1－2 水道水中の放射性物質の現状

水道水中の放射性物質検査は、政府原子力災害現地対策本部、文部科学省、地方公共団体及び水道事業者により実施されている。

政府原子力災害現地対策本部は、福島県内全域の水道事業等を対象に水道水の検査を実施している。文部科学省は、各都道府県において水道水の検査を実施している。また、モニタリング方針において、重点区域とされた福島県及びその近隣都県を中心に、地方公共団体及び水道事業者等が水道水の検査を実施している。これらの検査実施主体は、概ね放射能の分析機器を所有していないことから、放射能の分析機器を所有する民間及び公的検査機関に測定を委託している状況にあるが、一部の水道事業者等は自ら放射能の分析機器を購入し、検査を開始している。

モニタリング方針に定める重点区域内の水道水中の放射性ヨウ素の検査結果によると、福島県内では3月17日から3月24日まで、関東地方では3月22日から3月23日付近で、最も高い濃度が検出された。中間とりまとめによると、この現象は、降雨前の乾性沈着及び降雨時の湿性沈着によって地面表層に降下した放射性ヨウ素が雨水とともに短期間に河川に流出し、放射性ヨウ素を含む河川水が水道原水の取水口に流入したうえで、水道の通常の浄水処理では放射性ヨウ素の除去は困難なため、一部の浄水場や給水栓から指標値を上回る放射性ヨウ素が検出したとしている。その後、放射性ヨウ素の半減期は8日間と短いことから、水道水中の放射性ヨウ素濃度は減少傾向を示し、4月以降は不検出又は検出されたとしても微量の状況となっている。

一方、モニタリング方針に定める重点区域内の水道水中の放射性セシウムを検査結果によると、一部の市町村において検出されたが、放射性ヨウ素と比較してその濃度は概ね低く、4月以降は不検出又は検出されたとしても微量の状況となっている。

中間とりまとめによると、地面表層に降下した放射性セシウムは、土壌等に吸着し残留し続けるが、強い降雨に伴い土壌に吸着した状態で河川に流出し、濁質成分として水道原水の取水口に流入する可能性があるものの、凝集沈殿や砂濾過等の浄水処理工程により濁質成分が除去されることから、水道水中の放射性セシウムが不検出又は微量に検出されるのみにとどまり、除去された濁質成分は浄水発生土に移行するとされている。

文部科学省の調査によれば、東電福島第一原発の周辺地域の土壌では、放射性ストロンチウムは、放射性セシウムと比較して濃度が低い状況にあることが確認されており、放射性セシウムを測定することで、十分な状況にある。また、放射性ストロンチウムは測定に時間を要することから、水道水の指標値を検討する際に、一定割合の放射性ストロンチウムの寄与も見込んで設定されている。

放射性ウラン及び放射性プルトニウムは東電福島第一原発の周辺地域で微量濃度が検出されているのみであることから、中間とりまとめにおいて、これらの放射性物質

について、水道水への影響を考慮する必要性は低いとされている。

1-3 本マニュアルの適用範囲

「原子力施設等の防災対策について」（昭和 55 年 6 月原子力安全委員会決定）に基づく「環境放射線モニタリング指針」（平成 20 年 3 月原子力安全委員会決定）等により、周辺環境の放射性物質又は放射線に関するモニタリング方法が示されている。

環境放射線モニタリング指針では、原子力緊急事態が発生した場合のモニタリングとして、原子力緊急事態の発生時に迅速に行う第 1 段階の緊急時モニタリングと周辺環境に対する全般的影響を評価する第 2 段階の緊急時モニタリングと区別して示している。

第 1 段階において、原子力施設から大量の放射性物質が大気中に放出され、揮発性の高い放射性物質を中心に、大気中を移流・拡散し、地面表層に降下した後に、降雨により水道水源に多量の放射性物質が流入し、水道水中で放射能の濃度の顕著な上昇を招くことが予想される。

この期間において、水道事業者等は、水道水や水道原水を頻繁に採取し、水道水の摂取制限の指標値が定められている放射性ヨウ素及び放射性セシウムを対象として、指標値との比較を念頭においた測定を実施すべきである。また、第 1 段階においては、放射性物質の核種分析を行うことができるゲルマニウム半導体検出器による測定はその数が限られていること、多数の試料を効率よく分析する点で課題があることから、検査の迅速化及び効率化のため、水道水や水道原水中の放射能濃度が摂取制限の指標値よりも確実に低い水道水及び水道原水を判別するためのスクリーニング法も活用できることが望ましい。

一方、第 2 段階においては、原子力施設からの放射性物質の放出量が大幅に減少し、また、水道水源の上流域における放射性物質の存在量が低減することにより、水道水中の放射性物質は減少することが予想される。また、半減期の短い放射性ヨウ素は速やかに減少するが、放射性セシウムは吸着した地面表層の土壌等が主として雨水流出に伴って河川に流出し、濁質成分として水道原水に流入することが予想されることから、浄水施設において濁度管理を徹底する等適切な施設管理を行うとともに、低濃度の放射性セシウムが検出できる精度の高い測定法による検査に移行すべきである。

水道事業者等による水道水中の放射能濃度の検査のための測定は、水道水中に含まれる放射能濃度が指標値を超過しているか否かの確認、指標値を超過した場合の摂取制限及び広報の実施の判断、指標値を下回った場合の摂取制限の解除の判断に利用するものであり、測定結果は水道水の摂取による放射能の内部被ばく量の推計に利用することができる。

また、水道事業者等による水道原水中の放射能濃度の測定は、放射性物質の水道水源への流入により水道水中の放射能濃度が指標値を超過する可能性の予測や粉末活性炭の投入等の浄水操作の実施、一時的な取水停止等の対策の実施、梅雨や台風等大雨時の土壌等の流出や水道水源の近傍において実施する除染作業に伴う水道水源の安全

確認、浄水発生土への放射性物質の移行の予測及び一時的な取水停止等の対策の実施に利用するものである。

以下に、第1段階、第2段階毎に測定法の利用用途を示す。

表 1-1 : 測定法の利用用途 (段階別)

	水道水	水道原水
第1段階	<ul style="list-style-type: none"> ・ 指標値の超過の確認 ・ 摂取制限及び広報の実施並びに解除の判断 ・ 水道水摂取による内部被ばく量の推計 	<ul style="list-style-type: none"> ・ 水道水中の指標値の超過可能性の予測 ・ 粉末活性炭の投入等の浄水操作の実施や取水停止等の対策の実施
第2段階	<ul style="list-style-type: none"> ・ 放射能濃度の確認 ・ 水道水摂取による内部被ばく量の推計 	<ul style="list-style-type: none"> ・ 水道水源の安全確認 ・ 浄水発生土への放射性物質の移行予測や取水停止等の対策の実施

なお、本マニュアルが対象とする核種は、水道水中のストロンチウムやウラン、プルトニウムの検査については、現時点では必要な状況となっていないことから、原子力安全委員会の定める飲食物摂取制限に関する指標の対象となる放射性物質のうち、放射性ヨウ素及び放射性セシウムを対象とする。

1-4 測定法等の選択方法

水道水や水道原水中の放射能濃度を測定する場合には、計数の統計による不確かさの3倍を検出限界値とし、検査の目的に応じて必要な感度が確保できる測定法を選択するものとする。

また、水道水や水道原水中の放射能濃度が摂取制限の指標値よりも確実に低い水道水及び水道原水を判別するためのスクリーニングに用いる場合には、指標値の2分の1をスクリーニングレベルとし、スクリーニングレベルにおける測定値の99%区間上限が指標値レベルで得られる測定値以下であるものとする。

1-5 留意事項

本マニュアルの作成に当たっては、放射能の測定に係る以下の文献を参考にした。本マニュアルの記述は、水道水及び水道原水中の放射性ヨウ素及び放射性セシウムの測定を行ううえで必要最小限のものとしているので、より詳細な情報が必要な場合は、これらの文献を参照していただきたい。

- 1) 厚生労働省 (2002) 緊急時における食品の放射能測定マニュアル。
- 2) 厚生労働省 (2011) 牛肉中の放射性セシウムスクリーニング法。
- 3) 日本水道協会 (2011) 上水試験方法 2011年版 II 理化学編。日本水道協会、東京。
- 4) 文部科学省 (1974) 放射能測定法シリーズ No.6 NaI(Tl)シンチレーションスペクトロメータ機器分析法。

- 5) 文部科学省（1992）放射能測定法シリーズ No.7 ゲルマニウム半導体検出器によるガンマ線スペクトロメトリー.
- 6) 文部科学省（1983）放射能測定法シリーズ No.16 環境試料採取法.

<参考>

参考 1-1 放射能測定と化学物質測定との相違点

（1）バックグラウンド測定

化学物質測定分光光度法で言うブランクテストのかわりに行うのが、バックグラウンド測定である。

同じ測定条件で測定し、定量目的のピーク周辺に定量に影響を与えるピークがある場合には、その面積をあらかじめ求めておく必要がある。

（2）直線性

よほど強い放射能の試料の場合でない限り、放射能測定では計数率と放射能の間に直線性が成り立つ。したがって、放射能測定では、化学物質測定に行う検量線を引くという操作はない。

一方、試料と同じ形状の放射能既知の標準試料で検出効率を求めておくことが必要となる。

（3）検出限界値

検出限界値をより低く設定するには、試料の量を多くすることが最も効果的である。さらに、バックグラウンド放射能を下げるのが重要であり、検出器全面を遮へい体で囲み、遮へいすることが必要である。さらに、なるべく長時間測定して計数の統計による不確かさを小さくすることも有効である。

第2章 試料の採取、保存及び運搬

2-1 試料の採取、保存及び運搬操作

- 1) 洗浄済みのプラスチック瓶（採取瓶）に、以下の事項が記載できるラベルを貼り、試料の採取前、または採取後、速やかに記入する。
 - ①試料番号（試料 ID）
（同一試料を複数瓶に分けて採取する場合にはそれぞれが区別できるようにする）
 - ②事業体名、浄水場名、採取地点名（原水、浄水場出口水、蛇口水等の区別）
 - ③採取年月日、時刻
 - ④測定対象核種
 - ⑤採取者名
 - ⑥特記事項（保存剤を添加した場合その種類）
 - ⑦その他関連事項（前日の降雨状況等評価に必要な事項）
- 2) 採取瓶を、試料で2～3回共洗いし、満水に採る。採取量は、試験に必要な量の2倍程度が望ましい。検査の迅速性や簡便性等の観点から、試料採取時に、保存剤や残留塩素除去剤等の添加は行わない。
- 3) 水道原水や河川水を採取する場合など、直接の採取が困難な状況では、採取用バケツやひしゃく等で試料を採取し、必要に応じてじょうご等を用いて、採取瓶に移す。
- 4) 水道水を採取する場合は、管内に滞留している水を十分に流し、水温や残留塩素等の水質が安定した後に、採取を行う。
- 5) 試料中の放射能の総量を測定するため、濁質が存在する場合でも、基本的にろ過は行わない^{注1}。

注1 溶存態の放射能を測定する場合には、採取後速やかに、孔径1 μ mのメンブランフィルターでろ過する。ガラス繊維ろ紙の場合、溶存態の放射性セシウムが吸着する可能性があるため、有機膜の方がよい。ろ過の際の汚染を防止するため、使い捨てのゴム手袋やプラスチック手袋、汚染されていないピンセット等を用いるとよい。
- 6) 採取後、速やかに試験する。試料の運搬時に、採取瓶が破損したり、採取瓶から試料が漏れないようにする。運搬後、採取日に試験できない場合は、試料を冷暗所に保存する。試料採取から試験までの保存期間の目安は5日以内である。

2-2 器具

(1) プラスチック瓶

ポリエチレン、またはそれと同等の材質。硝酸及び測定対象核種を含まない水であらかじめ洗浄する。加えて、採取瓶を再利用する場合には、最初に洗剤で洗浄する。採取瓶の容量は、試験に必要な量の2倍程度が望ましい。大量の場合は複数瓶に採取してもよい。

解説 2-1 採取瓶

プラスチック瓶は、放射性ヨウ素のうち、ヨウ素分子、次亜ヨウ素酸や有機態ヨウ素の一部が吸着する可能性がある。一方、ガラス瓶は、(溶存態の)放射性セシウムが吸着する可能性がある。ここでは同時測定を考慮してプラスチック瓶とした。

なお、原子力緊急事態において、採取瓶の準備が困難な場合には、清浄な水の入ったペットボトルの中身を採取現場で空けて、試料で2～3回共洗いして、採取瓶として利用する方法もある。

(2) じょうご等の試料採取のための補助器具

ステンレス、ポリエチレン、またはそれと同等の材質。採取瓶と同様の手順であらかじめ洗浄し、試料で2～3回共洗いしてから使用する。試料と接する部位は、汚染されないように、運搬時にはポリエチレン袋等で保護するとよい。試料採取の現場で使用するので、複数の地点で試料採取を行う場合には、これら補助器具からの汚染を防ぐため、現場での洗浄に用いる器具、溶液、測定対象核種を含まない水等を必要に応じて準備し、洗浄を行いながら使用するとよい。

<参考>

参考 2-1 採取、保存及び運搬時における放射性物質のロス・汚染の原因

放射性物質は、通常の化学分析では検出できないくらい、低い濃度で水中に存在していることに注意を要する。放射性物質の存在形態は様々で、溶存態だけでなく、濁質成分に吸着して存在している場合もある。

放射性物質は、懸濁態、溶存態以外に、コロイド状でも存在している。放射性ヨウ素は、大気から降下したばかりの水道原水中や、塩素処理を行ったばかりの浄水処理工程水、浄水中では、ヨウ素分子や次亜ヨウ素酸の形態でも存在している。水道原水等で、光に当たっている状態では、ヨウ化物イオンは、ゆっくりと酸化され、次亜ヨウ素酸やヨウ素酸イオンに変化する(表 2-1)。

表 2-1 : 放射性物質の主な存在形態

	水道原水	水道水
放射性ヨウ素	懸濁態、溶存態 (ヨウ化物イオン、有機態ヨウ素)	溶存態 (ヨウ素酸イオン、有機態ヨウ素)
放射性セシウム	懸濁態、溶存態 (セシウムイオン)	溶存態 (セシウムイオン)

試料の採取、運搬、保存にあたり、放射性物質のロスや汚染の原因として、例えば以下のことが挙げられる。汚染を防止するため使い捨てのプラスチック手袋やゴム手袋を使用することが望ましい。

- ① 洗浄が不十分な容器や器具への吸着
- ② 試料採取等、採取瓶を開けているときの、塵等の混入
- ③ 洗浄が不十分な容器、器具からの汚染
- ④ 作業者、標準物質、他の試料からの二次汚染

参考 2-2 コンポジット試料の採取

スポット試料(1回の採取による試料)の場合は考えなくてよいが、コンポジット試料(数回の採取試料を混合した試料)の場合、試料採取時における放射能の崩壊(試料採取にかかった時間)について注意を要する。コンポジット試料の採取日時、時刻は、例えば、最初の試料の採取日時、時刻、あるいは採取期間の中間の日時、時刻とする。放射性ヨウ素については、採取間隔が1日を超えないようにする。

コンポジット試料は、同一地点で間隔を空けて採取した試料を混合する場合と、複数の地点から採取した試料を混合する場合がある。それぞれ別々の採取瓶に採り、各試料の採取日時、時刻、流量を記録し、各試料の採取時の流量比を勘案して混合する。複数の水源からの水を混合して原水としている場合は、その混合比によって試料を混合する。

参考 2-3 保存剤の添加

放射性ヨウ素と放射性セシウムを同時に測定することを想定して、試料採取時に保存剤の添加は行わない方法を採用したが、放射性ヨウ素と放射性セシウムのいずれか一方の測定を目的とする場合や採取瓶を分けることができる状況等も考慮し、参考までに、利用可能な保存剤とその目的を示す。保存剤を添加した場合には、その内容について、ラベルに記入する。

(1) 放射性セシウムの検査を目的とした場合

採取時に試料 1 L に対して 10 mL の硝酸を加える。このとき、 $\text{pH} < 2$ であることを確認する。 pH が高いと、金属類が瓶壁面へ吸着したり、沈殿する。試料採取時の添加が困難な場合には、試験室に持ち帰った後、速やかに添加する。ただし、硝酸を加えた試料は、放射性ヨウ素の試験には使用できない（酸性では、 $4\text{I}^- + \text{O}_2 + 4\text{H}^+ \rightarrow 2\text{I}_2 + 2\text{H}_2\text{O}$ の反応が進み、気散したり瓶壁面に吸着しやすくなるため）。

(2) 放射性ヨウ素の検査を目的とした場合

試料 1 L に対して 80~100 mg のチオ硫酸ナトリウムを加えると、ヨウ素分子や次亜ヨウ素酸の形態で存在するヨウ素がヨウ化物イオンへと還元されるため、放射性ヨウ素の気散や瓶壁面への吸着を抑制することができる。ヨウ化物イオンの酸化も抑制できる。また、この場合、ガラス瓶の方が、吸着による一部の放射性ヨウ素のロスを抑止できる。

第3章 ゲルマニウム半導体検出器を用いるガンマ線スペクトロメトリーによる放射能測定法

本章では、水道水及び水道原水中の放射性ヨウ素及び放射性セシウムの濃度を測定する方法として、ゲルマニウム半導体検出器を用いるガンマ線スペクトロメトリーによる放射能測定法について規定する。

3-1 測定法の特性

3-1-1 測定対象核種

測定の対象となる核種は ^{131}I 、 ^{134}Cs 及び ^{137}Cs の3核種であり、解析に必要な放射線のデータを表3-1に示す。

表3-1：測定対象核種の放射線データ

核種	半減期	エネルギー	ガンマ線放出割合	サム効果の補正が必要なガンマ線 () 内はガンマ線放出割合
^{131}I	8.021日	364.5keV	0.817	284.3keV(0.061)、637.0keV(0.072)、他
^{134}Cs	2.065年	604.7keV	0.976	569.3keV(0.154)、801.9keV(0.087) ^{注1} 、他
		795.9keV	0.855	
^{137}Cs	30.17年	661.7keV	0.851	なし（単一ガンマ線）

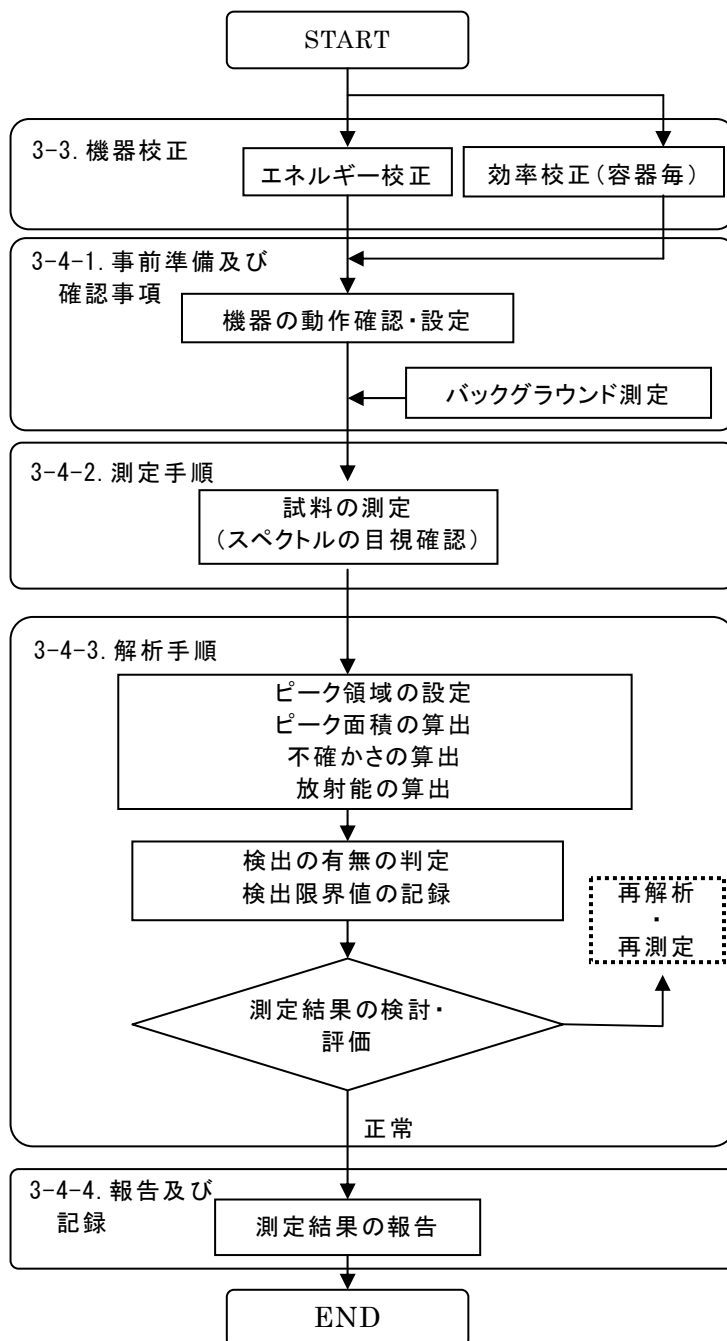
出典 アイソトープ手帳 11 版（日本アイソトープ協会）

注1 分解能があまりよくない場合には、795.9keV と 801.9keV を一つのピーク（0.942）として扱ってもよい。

3-1-2 測定法の特徴

ゲルマニウム半導体検出器を用いるガンマ線スペクトロメトリーによる放射能測定法は、エネルギー分解能が非常に高いためエネルギー決定の精度が高く核種の同定が容易かつ確実であり、接近したエネルギーの他のガンマ線と明確に分別して解析することができる。また、ガンマ線ピークの広がり狭いため、ピーク計数値に対するバックグラウンド計数値の比率が低いので低レベル放射能の分析に適している。

3-1-3 測定の流れ



3-2 機器・器具等

3-2-1 機器

ゲルマニウム半導体検出器を用いたガンマ線スペクトロメータは、一般的に、ゲルマニウム半導体検出器、冷却装置、前置増幅器、主増幅器、高圧電源、マルチチャンネル分析器、ガンマ線スペクトル解析用計算機から構成される。

(1) ゲルマニウム半導体検出器

検出器の相対効率は20%程度以上とする。

エネルギー分解能は半値幅で1.8~2.0keVが一般的である。

解説 3-1 ゲルマニウム半導体検出器（前置増幅器を含む）の代表的な性能

1) 検出器相対効率

検出器の相対的な検出効率を示す指標である。現在では100%程度のもも入手できるが、性能・価格比を考慮すると20~40%程度が一般的である。検出器の相対効率は、検出器前面から25cm離れた位置に置かれた⁶⁰Co点線源の1,332keVガンマ線に対する効率を求め、同じ距離に⁶⁰Co点線源が置かれた場合の3"φ×3"NaIシンチレーション検出器の効率(1.20×10⁻³)を基準として、これに対する比率(%表示)として定義される。他のエネルギーのガンマ線に対する効率とは必ずしも比例しない。

2) エネルギー分解能

⁶⁰Coの1,332keVガンマ線に対する半値幅と定義され、1.8~2.0keVが一般的であるが、2.5keV程度までなら定量分析にそれほど大きな支障はない。しかし、エネルギー分解能の劣化はピーク下(ピーク領域内)のバックグラウンド計数を増加させるので検出限界値が増大する。なお、¹³⁷Csの662keVに対する半値幅は1.5~1.7keVである。

3) ピーク・コンプトン比

⁶⁰Coの1,332keVガンマ線に対するピーク中心チャンネルにおける計数値(カウント)と1,040~1,096keVの平均計数値(カウント)の比であり、この値(40~70)は上記の相対効率にほぼ比例し、エネルギー分解能の値にほぼ反比例するので、検出器の総合的な性能指標である。

(2) 遮へい体

低レベル放射能測定では検出器の遮へいは大変重要である。天然核種(⁴⁰K、ウラン及びトリウム系列核種)などによるガンマ線が十分遮へいされている必要がある。

検出器周りの遮へい体としては、厚さ10~15cmの鉛遮へい体が一般的に使われている。

遮へい体内部空間のサイズは測定に使用する試料容器が納まる大きさでなければならない。

検出器の形状には、縦型(ディップスティック)、L型(液体窒素容器の側面にクライオスタットが付いている)などがあり、遮へい体の構造は検出器の形状や検出器と液体窒素容器との接続関係によって異なる。

3-2-2 器具等

(1) 試料容器

試料容器は、密封性がよく、機械的強度が高く、酸や熱などに強く、内部の試料が見えるものである必要がある。試料容器として、内容積1~2Lのマリネリ容器、

内容積 100～500mL の円筒形容器などが使われている。

(2) エネルギー校正用線源

エネルギー校正用の線源としては ^{22}Na (511keV、1,275keV)、 ^{54}Mn (835keV)、 ^{60}Co (1,173keV、1,332keV)、 ^{88}Y (898keV、1,836keV)、 ^{137}Cs (662keV)、 ^{139}Ce (166keV) のように 100keV から 2,000keV までをカバーするようにいくつか選んで用いる。それぞれの放射能は 1,000～3,000Bq とする。

(3) 効率校正用線源

^{137}Cs 等を含む市販の標準試料で、容器と媒体の容積は試料と同じもの。それぞれの放射能は 1,000～3,000Bq とする。

(4) スペクトル解析ソフトウェア

ピーク探索、核種の同定、ピーク面積の算出、計数の統計による不確かさの算出、検出限界値の算出等が行えるもの。さらに、自己吸収の補正やサム効果の補正が行えるものであることが望ましい。

解説 3-2 ガンマ線スペクトル解析ソフトウェア

ガンマ線スペクトルを解析して放射能を算出するために、現在では、国内製のガンマ線スペクトル解析ソフトが一般的に使われている。現在市販されているパッケージソフトは定量解析に必要なほとんど全ての機能をもっているが、次の点に注意する必要がある。

- 1) ピークの正味計数値（ピーク面積）が少ない微弱なピークでは計数の統計による不確かさが大きく、ピーク領域の自動設定が適切でないことがある。不必要に広いピーク領域を設定すると、計数の統計による不確かさが増加し、検出限界値が大きくなる。
- 2) ピーク面積計算法として計数値積算法（通称「コベル法」）とピーク関数適合法（通称「フィッティング法」）が適用できるなら、両者による解析結果を比較・検討することができる。
- 3) 近年、市販の解析ソフトで自己吸収の補正とサム効果の補正ができるようになったが、その確かさを確認しておく必要がある。なお、サム効果の補正ができる核種は限られている。
- 4) 自動計算される検出限界値及び計数の統計による不確かさについて、あらかじめその計算方法などを確認しておく必要がある。

3-3 機器校正

3-3-1 エネルギー校正

エネルギー校正用線源を対象にして、次の手順によりガンマ線エネルギーとピーク中心チャンネルとの対応関係を一次式で求める。

- 1) エネルギー校正用の線源を検出器の定まった位置に取り付け、主要なガンマ線のピーク面積が数千カウント以上になるまでスペクトルを測定する。
- 2) ガンマ線エネルギー (E) とピーク中心チャンネル (p) が直線関係にあるとして、スペクトル解析ソフトを用いて次の関係を求める。

$$E = a + b \times p$$

上式の a はできるだけ 0 に近い値、 b はできるだけ 0.500 に近い値であることが望ましい。

なお、ガンマ線のエネルギー範囲を 0～2,000 keV、マルチチャンネル分析器のチャンネルフルスケールを 4,000ch とすることによって、計数値が低いときにもピーク領域を簡単に設定できる。

3) 以上のデータを記録・保存する。

3-3-2 効率校正

測定したガンマ線スペクトルから放射能を決定するには、ピークに対する計数効率（以下「ピーク効率」という。）が必要であり、放射能分析にはピーク効率の校正が正しく行われていることが前提である。

効率校正には、濃度が分かっている効率校正用線源を用いる。通常はおよそ 50keV～2,000keV のエネルギー範囲に適用できるように、いろいろな核種を含む標準線源を測定して、エネルギーを変数とするピーク効率関数を求める。なお、ピーク効率は試料容器によって異なるため、複数の試料容器を使用する場合には、試料容器ごとに効率校正を行う必要がある。

3-4 測定操作

3-4-1 事前準備及び確認事項

(1) 機器の動作確認と設定

試料を測定する前に、スペクトル解析ソフトを用いて測定したスペクトルを解析し、エネルギー校正用線源の主要なガンマ線について、ピーク中心チャンネル、半値幅及びピーク計数率が正常な値であることを確認する。

(2) バックグラウンド測定

設定した測定条件におけるバックグラウンドの測定を行う。試料と同一の条件を持つバックグラウンド測定用試料（同一試料容器に対象とする放射能が含まれていない同一量の測定対象核種を含まない水を封入）を置いて測定することが原則である。

試料の放射能分析には最近測定したバックグラウンドスペクトルの解析結果を用いるので、測定に備えて、表 3-1 に示す測定対象核種の主要ガンマ線エネルギーに相当するピークが認められた場合には計数率と計数の統計による不確かさを算出し、結果を保存する。なお、バックグラウンドスペクトルにはウラン系列の ^{214}Bi から放出される 609.3keV (0.426) があり、このスペクトルは ^{134}Cs の 604.7keV に近いので注意する。

3-4-2 測定手順

効率校正に用いた標準試料と同じ容器に同一量の試料を充填したものを検出器の中心に合わせて取り付ける。その際、中心からのずれは、マリネリ容器では 1cm 程度以内、円筒形容器では 2mm 程度以内にする。

ピーク効率及びバックグラウンド測定の結果等から目標とする検出限界値が得られるよう試料の測定時間を設定して測定を開始する。なお、計数率が非常に高いときには、ピーク形状が劣化することがあるので注意する。

測定終了後、スペクトルを保存する。

3-4-3 解析手順

(1) ピーク領域の設定

測定が終了したら、スペクトル解析ソフトにより測定対象核種のガンマ線に対してピーク領域 (ROI) を設定する。その際、計数が不足している場合にはスムージング処理によって、チャンネル毎の計数のばらつきを平準化することもできる。

ピーク中心チャンネル (p) と半値幅 (FWHM) から、測定したスペクトルが正常であることを確認できるが、微弱なピークについてはその値が変動することがある。

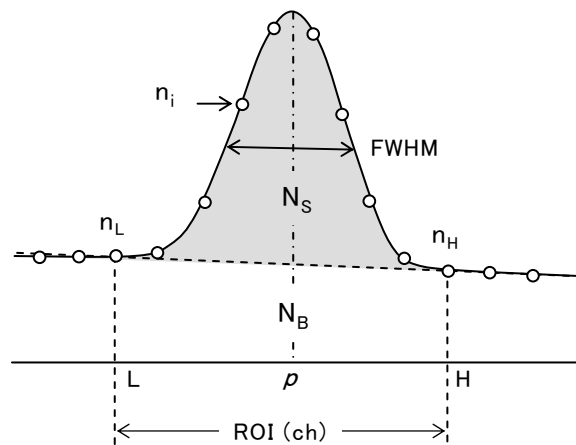


図 3-1 : ピーク領域(ROI)の設定とピーク面積(N_s)の算出

(2) ピーク面積の算出

ピーク面積(N_s)は、解析ソフトによる ROI の自動設定ではピーク探索に基づいて計算されるが、特に微弱なピークについては、ピーク領域 (ROI) の位置と幅が適切であるか否かを確認すること。

(3) バックグラウンド計数率の差し引きと計数の統計による不確かさの算出

通常のガンマ線スペクトロメトリーではバックグラウンド計数率 n_{BG} (以下「BG 計数率」という。) の差し引きは必ずしも必要ではないが、検出器と遮へい体内部の汚染がある場合には、BG 計数率の差し引きを行う必要がある。正味の計数率 $n(s^{-1})$ を、試料の計数率 ($n_s = N_s / t_s$) から同一のピーク領域における BG 計数率を差し引いた値として求める。

$$n = n_s - n_{BG}$$

正味計数率に対する計数の統計による不確かさ $\sigma_n (s^{-1})$ はそれぞれの計数率の統計による不確かさ (σ_s 及び σ_{BG}) の合成として次のように表される。計数の統計によ

る不確かさ σ_n は、スペクトル解析ソフトにより算出される。

$$\sigma_n = (\sigma_s^2 + \sigma_{BG}^2)^{1/2}$$

(4) 放射能の算出

試料の放射能 $A(\text{Bq})$ と放射能濃度 $C(\text{Bq/L})$ は次の関係^{注1} で求められる。

$$A = \frac{n}{a \varepsilon f_{\text{SUM}}} f_D \quad C = \frac{A}{V}$$

上式において、

n : 計数率

a : 表 3-1 に示されるガンマ線放出割合

ε : ピーク効率

f_{SUM} : サム効果補正係数

f_D : 試料採取時から測定開始時（短半減期核種では、測定開始から終了までの中間の時間）までの放射能減衰の補正係数。経過時間を t_L (s)、半減期を T (s) とすると、親・孫の関係にない核種の場合には $f_D = \exp(0.693 t_L/T)$ で表される。

V : 試料容器中の試料の容量 (L)

注1 標準試料との比較測定の場合は、 a 、 ε 、 f_{SUM} は同一であるから考慮する必要はない。すなわち、標準試料の放射能を A_{STD} 、計数率を n_{STD} とすると、 $A = (n/n_{\text{STD}}) A_{\text{STD}}$ で求められる。

(5) 検出の有無の判定

試料の放射能の計数の統計による不確かさ $\delta_A(\text{Bq})$ と放射能濃度の計数の統計による不確かさ $\delta_C(\text{Bq/L})$ は次の関係で求められる。

$$\delta_A = \frac{\sigma_n}{n} A \quad \delta_C = \frac{\delta_A}{V}$$

測定された放射能濃度 C が $3\delta_C$ を超えた場合を検出とする。

(6) 検出限界値の記録

不検出となった場合にはその分析を行った際に検出されるであろう放射能値における $3\delta_C$ を検出限界値として記録する。

解説 3-3 計算式による検出限界値の算出

検出限界値は、BG 計数率、試料の測定時間、試料の量の影響を受ける。放射能測定では、測定対象ピークのバックグラウンド部分の計数率（通常ピーク脇のベースライン領域から算出）、バックグラウンド計数率、試料の測定時間及びバックグラウンド測定時間、試料の量等から検出限界値を算出する方法が広く用いられている。

(7) 測定結果の検討・評価

測定対象核種ごとの測定結果を整理し、計数の統計による不確かさ、ピーク中心チャンネル、半値幅等により正常であることを確認し、疑義がある場合、計数の統計による不確かさを考慮することで指標値超過の有無等が異なる場合等確認結果に何

らかの疑義がある場合は、必要に応じて再測定を行う。

3-4-4 報告及び記録

測定業務を受託する場合には、原則として、測定業務の委託者が定める書式に測定結果を記載し報告するとともに、元データとともに保存する。

記載事項の例は次の通りである。

- ① 使用機器情報：機器名（検出器サイズ、分解能）、測定チャンネル数、解析ソフトウェアの種類、処理方法
- ② 試料情報：試料名（番号）、採取場所、採取日時、試料の量、採取容器の種類、採取担当者氏名
- ③ 測定条件：試料容器の種類、試料量、ジオメトリ
- ④ 測定記録：測定開始日時、測定時間（Live Time、Real Time）
- ⑤ 解析記録：ピーク中心チャンネル、半値幅、ピーク面積とその計数の統計による不確かさ、試料計数率とその計数の統計による不確かさ、BG 計数率とその計数の統計による不確かさ、ピーク効率、減衰補正係数、放射能及び放射能濃度とそれぞれの計数の統計による不確かさ、検出限界放射能または検出限界放射能濃度、測定・解析担当者氏名
なお、解析記録については、転記ミスを避けるため使用する解析ソフトの報告書をそのまま用いてもよい。数値については、計数の統計による不確かさの有効桁数を基にして放射能または放射能濃度の有効桁数の「丸め」を行う。
- ⑥ 測定結果：核種名、放射能濃度（Bq/kg、Bq/L）、検出限界値

3-5 測定実施の注意点

3-5-1 バックグラウンドの管理

定量目的核種と同じ核種がバックグラウンドから検出される場合には、その原因を確認し、可能な限りバックグラウンドの影響を抑えることが必要である。室内の汚染の場合には、機器周りの遮へい措置を確認し、適切な遮へいを行うことで影響を抑えることができる。遮へい体内や検出器そのものが汚染した場合には、除染に努めることが原則であるが、万一、除染できない場合には、放射能計算の際にバックグラウンドからの寄与を差し引く必要がある。

3-5-2 機器、器具等の汚染防止

検出器はポリエチレンなどで覆い、汚染を防ぐようにする。万一汚染した場合もポリエチレンの包装を交換することで対処できる。検出器表面が汚染した場合には、中性洗剤やエタノールをしみ込ませたガーゼなどでふき取る。遮へい体を開ける場合に、粉塵などの汚染物が入らないように注意する。

試料容器は簡単な洗浄と共洗いを行ったうえで使用する。試料を試料容器に入れる際に試料容器の周りに試料が付着しないようにすることも重要である。

高濃度の試料を測定する場合や除染が困難な場合には使い捨て容器を使用する。試料容器を繰り返して使用する場合は、フッ素コーティングなどを施すとよい。試料容器内にプラスチック袋を用いることも有効である。

3-5-3 機器の日常管理

測定システム全体の定期的な性能テストを行うことは機器の管理として大変重要である。性能テストでは、チェック用ガンマ線源を検出器上の一定の位置に置いて測定し、低・中・高エネルギーのガンマ線についてピーク中心チャンネル、半値幅、ピーク計数率を求め、それらを時系列データとして保存する。性能テストはできれば毎日、少なくとも一連の試料測定に先立って行うことによって常に正確なエネルギー校正を用いることができる。

また、定期的に試料がない状態又は空容器を設置して測定を行うことにより、検出器周辺部や試料容器の汚染がないことを確認する。

検出器トラブルの一つとしてクライオスタット内の真空度劣化がある。これは、液体窒素の消耗量、エネルギー分解能の低下、目視検査（クライオスタットのネック部分における結露の有無）などから判断することもできる。

<参考>

参考 3-1 ガンマ線スペクトル測定システム

放射能検査で使用するガンマ線スペクトル測定システムの基本的な構成及び仕様を以下に示す。従来、図 3-2 に示す機器構成では、増幅器などの電子回路やマルチチャンネル分析器は単独な機器として組み合わせて使用されていたが、近年の測定システムでは、データ処理装置であるパーソナルコンピュータ（PC）に高圧電源(HV)、主増幅器、マルチチャンネル分析器（MCA）などが内蔵され、増幅度、パルス波形整形、測定時間など測定条件の設定及び動作は PC によって制御されるものが多い。また、ガンマ線スペクトルのデータ解析には市販のパッケージソフトが使われており、操作手順とデータ解析などはその解析ソフトに依存する。

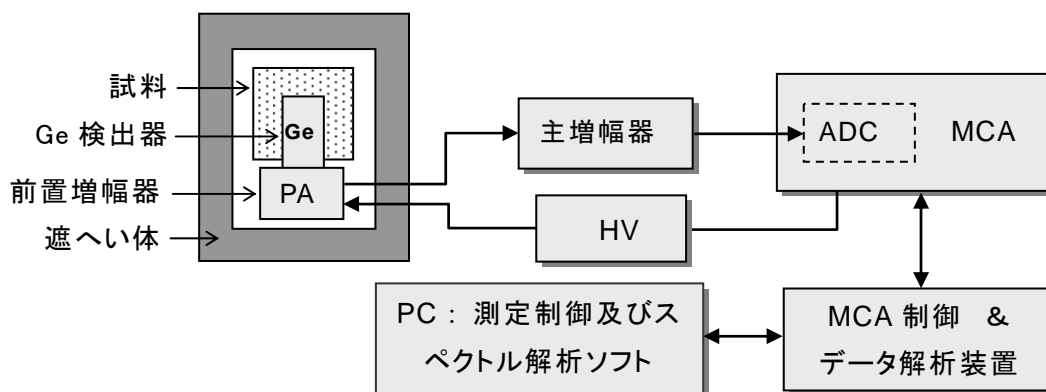


図3-2：ガンマ線スペクトロメータの基本的構成

参考 3-2 ゲルマニウム半導体検出器の例

一般的なガンマ線の測定には、ピークに対する計数効率が高い次の 2 種類の同軸型（コアシヤル）高純度ゲルマニウム半導体検出器が用いられる。いずれの検出器も使用しないときは常温に保存することができる。

A) p タイプ高純度ゲルマニウム半導体検出器 (図 3-3 左)

より一般的なガンマ線の測定に使われる。しかし、冷却しない(使用しない)期間が長いときは、結晶外側の n+ 不感層が Li イオンの熱拡散によって厚くなり、不感層による吸収(特に低エネルギー)及び有感体積の減少によって計数効率が低下する欠点がある。不感層増加の割合は保存温度によるが、1年あたり $0.17 \pm 0.06 \text{mm}$ であり、当初の効率を維持するためには常時冷却することが望ましい。

B) n タイプ高純度ゲルマニウム半導体検出器 (図 3-3 右)

冷却しない期間が長くても、上記のような不感層増加による計数効率の低下はほとんどない。また、ボロン注入 p+層 ($1 \mu\text{m}$ 以下) は大変薄いので数 keV 以上の低エネルギーの測定も可能である。

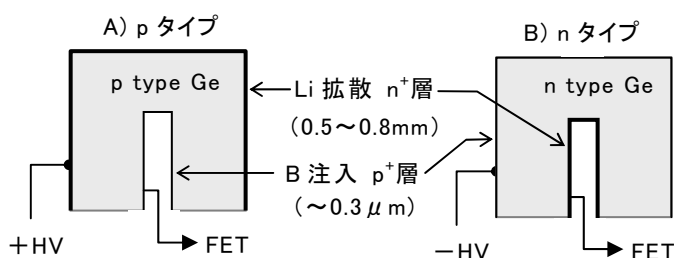


図3-3 : pタイプとnタイプの同軸型高純度ゲルマニウム半導体検出器の電極構造

参考 3-3 検出器の冷却装置

検出器の冷却方法として、次の方式のものがある。

(1) 液体窒素による冷却

測定室据置きタイプでは液体窒素容器(30L)を用い、1日の液体窒素の消費量は1~1.5Lである。毎週1回、定期的に液体窒素の残量を補充することが望ましい。

(2) 電気的冷却装置による冷却

ガスコンプレッサ及び検出器に接続された冷却装置よりなる。近年、冷却装置の安定性と電気的雑音の影響がかなり改善された。

(3) ハイブリッド型

上記(1)と同様に液体窒素容器を用いるが、蒸発した窒素ガスを小型の液体窒素製造装置で液体窒素にして容器に戻す。冷却装置が正常に動作していれば液体窒素の消費はほとんどない。また、冷却装置が故障のときには液体窒素で冷却して測定を継続することができる。

参考 3-4 前置増幅器と主増幅器

前置増幅器は検出器と一体構造になっており、その性能は検出器のエネルギー分解能などの性能を左右する。主増幅器には多くの種類があり、使用目的などによって信号処理の選定が可能である。近年、デジタル式の主増幅器も多く使用されるようになり、従来のアナログ式に比べて特に安定性に優れている。

主増幅器については、測定に際して、ゲイン調整出力パルス波形整形、パイルアップ除去、ポールゼロ調整等の調整を行う必要がある。

参考 3-5 マルチチャンネル分析器

近年、単独型のマルチチャンネル分析器は少なくなり、主増幅器と高圧電源を内蔵し、パソコンによって検出器印加電圧、増幅器ゲイン、ADCゲイン、パルス波形整形などを調節するタイプのものが多く使われるようになった。また、DSP(Digital Signal Processor)方式のデジタルマルチチャンネル分析器も使われるようになり、安定性など性能が向上し、いっそう小型化が進んだ。さらに、個々のパルス信号をパルス波高と共に時間情報などを時系列としてメモリーに記録し、測定後にデータの数学的演算によってスペクトルを任意にかつ容易に再現することができるリストモード計測法のマルチチャンネル分析器が使われ始めている。

参考 3-6 試料容器について

試料容器について必要な条件は、1) 密封性がよいこと、2) 機械的強度が高く、化学薬品(酸など)や熱に強いこと、3) 内部の試料が見えること、4) 入手しやすいこと、などである。

表 3-2 に示す容器は市販品または注文加工品として入手できるものである。表中の効率、検出器相対効率 30%の検出器で試料中の ^{137}Cs のガンマ線 (661.7keV) に対する計算値である。効率×容積の値 ($\epsilon \cdot V$) は計数率に比例するので、水道水のように試料量に制限がない場合には、容積が大きいほど測定に有利である。

他の容器を使用する場合には $\epsilon \cdot V$ の値を目安とするとよい。

表3-2：代表的な試料容器

容器名称	サイズ ^{注1}	容積 V(mL)	効率 ϵ ^{注2}	$\epsilon \cdot V$	材質	密封 ^{注3}	強度
2Lマリネリ容器	文部科学省マニュアル参照 ^{注4}	2,000	0.0087	17.4	アクリル	○	△
0.7Lマリネリ容器	文部科学省マニュアル参照 ^{注4}	700	0.0141	9.87	アクリル	○	△
市販円筒容器A	7.4cm ϕ × 7.0cm	300	0.0104	3.12	PP	○	○
市販円筒容器B	6.0cm ϕ × 7.1cm	200	0.0114	2.28	PP	○	◎
U-8容器	5.0cm ϕ × 5.1cm	100	0.0152	1.52	PP	○	◎

注1 容器内の試料のサイズ；円筒形容器の場合は多少テーパがあるので平均の直径を記した。

注2 ^{137}Cs のガンマ線 (661.7keV) に対する効率 (計算値)

注3 蓋をしたままでは不十分であり、通常は接合部をビニールテープなどで巻いて密封性を高める。

注4 文部科学省(1992)放射能測定法シリーズNo.7ゲルマニウム半導体検出器によるガンマ線スペクトロメトリ-104 頁図7-3、図7-4

参考 3-7 増幅器ゲイン調整及びエネルギー校正手順例

環境試料のガンマ線スペクトルの測定条件としては、ガンマ線のエネルギー範囲を 0～2,000 keV、マルチチャンネル分析器のチャンネルフルスケールを 4,000ch、すなわち 0.500keV/ch で測定するのが一般的である。このように設定することによって、未知のピークについてピーク中心チャンネル p (ch) からエネルギー ($p/2$; keV) を直ちに知ることができ、また、計数値が低いときなどピーク領域を簡単に設定することができる。

エネルギー校正に用いる線源には、長い半減期の核種で低・中・高エネルギーのガンマ線を放出する線源 (例えば、 ^{60}Co + ^{137}Cs + ^{133}Ba 、 ^{152}Eu など、それぞれ数 100Bq、標準線源でなくてもよい) がよい。

混合核種線源 (^{60}Co + ^{137}Cs + ^{133}Ba) を用いる場合のゲイン調整とエネルギー校正の手順を以下に示す。

- 1) 校正用線源を検出器直上の一定の位置に置いて測定を始め、661.7keV ではピーク中心チャンネルが 1,323ch、1,332.5keV ではピーク中心チャンネルが 2,665ch になるように、増幅器のゲイン微調整とゼロ点調整を試行錯誤的に繰り返す。
- 2) 上記の調整が終わったら、主要なガンマ線ピークの計数値が 1,000 カウント以上になるまでスペクトルを測定する。
- 3) スペクトル解析ソフトの機能「エネルギー校正」を用いて、主要なガンマ線エネルギー E (keV)のピークのみを数本選んで解析すると、それらのピーク中心チャンネル p (ch)、半値幅 (ch)、ピーク計数率 n (s⁻¹)が示される。
- 4) ガンマ線エネルギーとピーク中心チャンネルは直線関係 n にあると仮定すると、次の関係が示される。

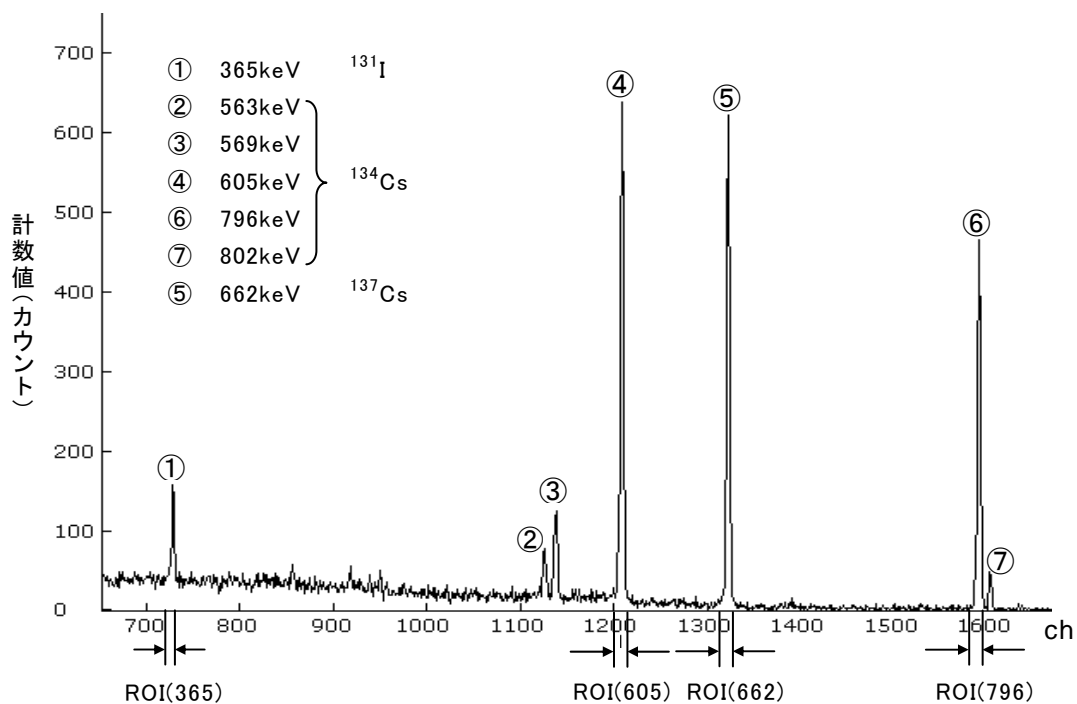
$$E = a + b \times p$$

a はできるだけ 0 に近い値、 b はできるだけ 0.500 に近い値であることが望ましい。

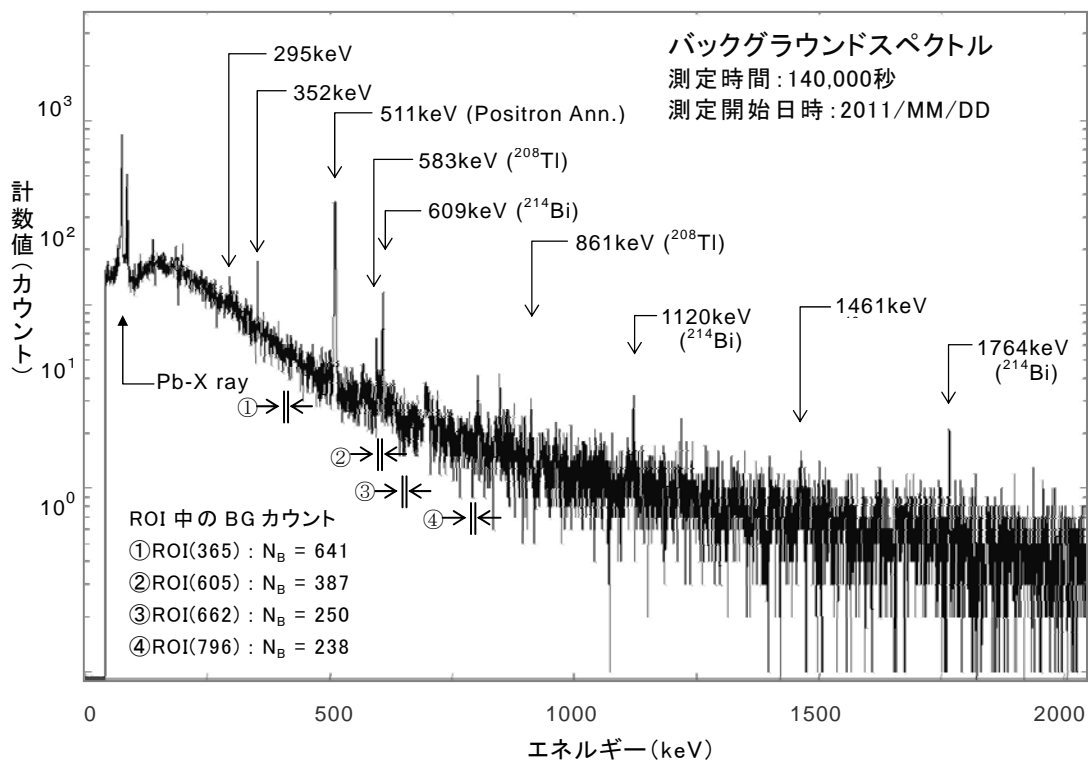
なお、解析ソフトを使用しないときは 2 本のピーク、例えば、 $E_1=661.7\text{keV}$ と $E_2=1,332.5\text{keV}$ について p_1 と p_2 を上式に代入して a と b を求める。

注1 直線性があまり良くない測定システムでは二次式を用いる方がよい (解析ソフトで対応できる)。

参考 3-8 ガンマ線スペクトル例とピーク領域 (ROI)



参考 3-9 バックグラウンドスペクトルの例



参考 3-10 ピーク面積の算出例

ピーク面積 N (カウント)とはピークの正味計数値であり、ピーク領域 (ROI) 内のピーク部分のみの積算計数値である。その計算法として次の二通りの方法が適用できる。

(1) 計数値積算法 (通称「コベル法」)

解析のための ROI (L~H チャンネル) はピークの半値幅 (FWHM) を基準にして自動または手動で設定する。ピーク中心チャンネル (p) に対して、 $L = p - k \times \text{FWHM}(\text{ch})$ 、 $H = p + k \times \text{FWHM}(\text{ch})$ に設定する。通常、 k の値を 1.5~2.0 に設定するがピークの形状によっては 2 以上に設定してもよい。しかし、検出限界計数値 (参考 3-13 参照) は ROI 幅のほぼ平方根に比例して増大する結果になる。

i チャンネルの計数値を n_i 、ROI (L~H) 内の全積算計数値を N_T 、ピーク直下の平坦部 (台形近似) の積算計数値を N_B とすると、ピーク面積 (N) は次のように求められる (図 3-4)。

$$N_T = \sum_{i=L}^H n_i \quad N_B = \frac{1}{2} (H - L + 1) (n_H + n_L) \quad \text{とすると、} N = N_T - N_B$$

その計数の統計による不確かさは、 $\sigma_N = [\sigma(N_T)^2 + \sigma(N_B)^2]^{1/2}$ ただし、 $\sigma(N_T)$ 、 $\sigma(N_B)$ は N_T 、 N_B の計数の統計による不確かさ

なお、上式の n_H 、 n_L は H、L チャンネルにおける前後数チャンネルの平均計数値を用いることが多い。

この方法は計算が簡単であるが、2 本以上のピークがごく接近している場合には適用できない。

(2) ピーク関数適合法 (通称「フィッティング法」)

ROI 内の計数値分布を数学的関数、例えば、ピークの形状をガウス関数 $G(i)$ 、ピーク下の平坦部を一次式 $B(i)$ と仮定して非線形最小二乗法によって関数の未知パラメータ (p 、FWHM、一次式のパラメータなど) を決定する。単独ピークはもとより二本以上のピークが複合している場合にも適用できる (図 3-5)。しかし、計算が複雑であり、解析ソフト内蔵のプログラムでしか計算できない。

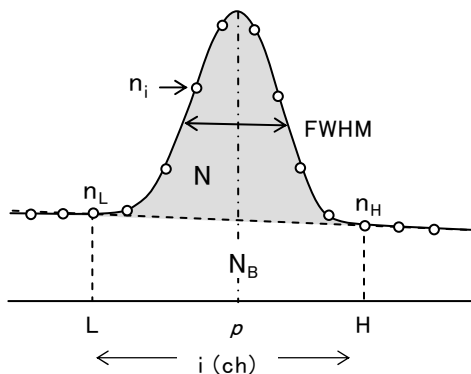


図3-4：計数値積算法による単独ピークの計算

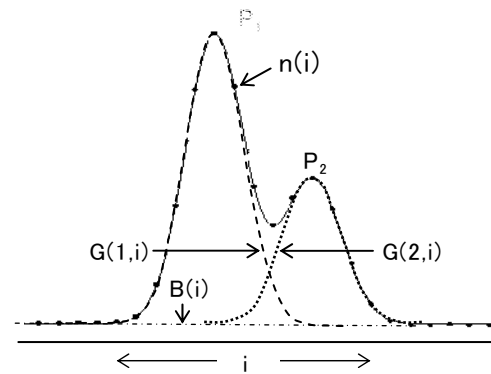


図3-5：ピーク関数適合法による複合ピークの計算

参考 3-11 自己吸収の補正

水等の容積試料において、ガンマ線が試料媒体中で散乱あるいは吸収によって減弱する現象は自己吸収といわれる。これは、①ガンマ線エネルギー、②試料媒体の種類(元素組成、充填密度)、③試料の形状・厚さ、④検出器・試料間の空間的位置関係などに依存する複雑な現象である。ガンマ線の減弱は①と②で決まる減弱係数、そして③及び④で決まる試料中のガンマ線の実効的な透過距離である。

自己吸収補正法として、いろいろな媒体の標準試料を測定し、ピーク効率を補間・補外して自己吸収を補正する方法があるが、精度の高い多くの標準線源(異なる密度、異なる試料量の組み合わせ)を必要とするため必ずしも簡単ではない。そこで、市販のスペクトル解析ソフトでは種々の近似や仮定を基にした補正法が用いられている。

参考 3-12 サム効果の補正

多くの放射性核種は 1 壊変につき 2 個以上の放射線を同時 (1μ 秒以内) に放出する。この場合、それらの放射線が 1 個の検出器で同時に検出されると、検出器からの信号は両者の和の波高値をもつ 1 個の信号として分析される。この現象はサム効果といわれる。ガンマ線スペクトロメトリーで問題となるサム効果は、同時に放出される 2 本以上のガンマ線とエックス線による γ - γ サム効果及び γ -X サム効果である。

核種と測定ジオメトリ (高い効率の測定) によってはピーク計数率に及ぼす影響は 10% 以上になることがある。なお、本マニュアルの測定対象核種である ^{131}I と ^{134}Cs にはサム効果の影響がある。

サム効果は同時に放出されるガンマ線の相互関係によって決まるので、核種によってそれぞれ異なり、 ^{152}Eu のように多くの種類のガンマ線を放出する核種では補正が大変複雑となる。現在市販されているスペクトル解析ソフトではサム効果の補正ができるものがあるが、適用できる核種は限られている。

参考 3-13 試料容器及び測定時間の違いによる検出限界値の計算例

検出限界値は、放射能が極めて低い試料の測定において、核種が検出されたか否かを判定するための目安の数値である。その核種が検出されたか否かは、実測されたピーク面積がその計数の統計による不確かさの 3 倍を超えているかどうかで行われることが一般的であり、市販されている解析ソフトウェアではこの方法に基づいて検出の有無が自動的に判定される。一方、バックグラウンド計数率と測定時間から検出限界値を計算する方法も行われており、ここではその計算例を紹介する。

(1) 検出限界計数率

検出限界計数率は検出可能な最少の計数率であり、核種には直接依存しない。試料の測定時間、ベースライン計数率 (以下「BL 計数率」という。) によって決まり、ガンマ線スペクトロメトリーによる検出限界計数率 (n_{DL}) の算出式は複数存在しているが、ここでは Cooper の関係式^{注1}によって求めることとする。

注1 この関係式は市販のスペクトル解析ソフトで多く使われているもので、文献 J. A. Cooper, Nucl. Instr. Methods, 82,273(1970)による。

なお、海外では文献 Lloyd A. Currie, Anal. Chem. 40, 586 (1968) による関係式 ($n_{DL} = 5.4/t + 3.3\sqrt{2n_B/t}$) が多く使われているが、下の式において $k=3$ とすると、両者間の違いは 10% 程度である。

$$n_{DL} = \frac{k}{t} \left(\frac{k}{2} + \sqrt{\frac{k^2}{4} + 2n_B t} \right)$$

上式において、

k : 信頼度係数 ; $k = 3$ (信頼度 99.7%)

t : 試料の測定時間 (秒)

n_B : 測定対象ガンマ線に対応するピーク領域内の BL 計数率 (s^{-1})

BL 計数率は (n_B) は、測定場所、遮へい体の厚さなど測定状況によって異なり、検出限界計数率 (n_{DL}) は BL 計数率の平方根にほぼ比例し、測定時間の平方根にほぼ反比例する。例として、 $k = 3$ 、 $t_s = 500 \sim 100,000$ 秒の場合の検出限界計数率 $n_{DL}(s^{-1})$ を図 3-6 に示す。

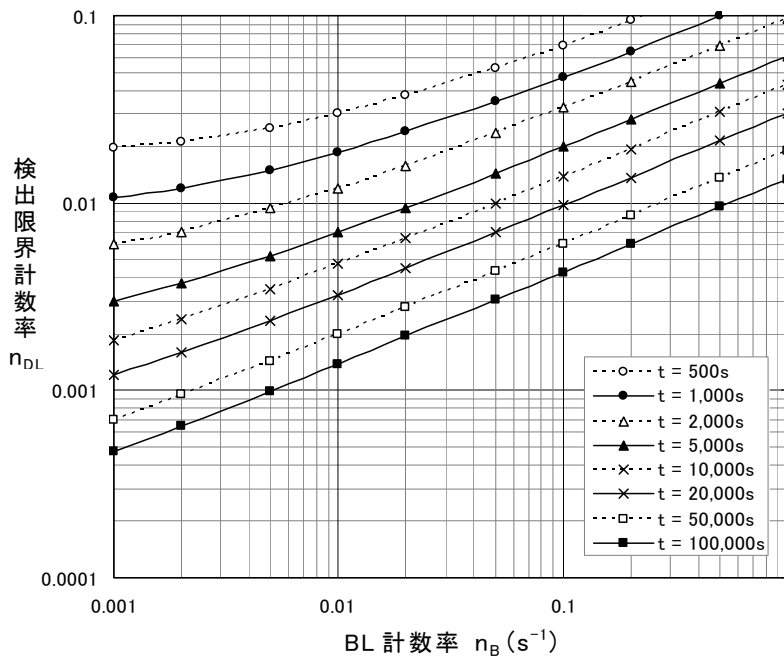


図3-6 : BL 計数率 n_B 及び試料の測定時間 t と検出限界計数率 n_{DL} の関係

(2) 検出限界放射能

検出限界放射能 A_M (Bq) は、検出限界計数率 n_{DL} (s^{-1})、ガンマ線放出割合 a 、ピーク効率 ϵ によって次のように計算される。

$$A_M = \frac{n_{DL}}{a \epsilon}$$

例として、試料の測定時間 (t) = 500 ~ 50,000 秒、BL 計数率 (n_B) = 0.001 ~ 0.1 s^{-1} をパラメータとして ^{137}Cs に対する検出限界放射能 (A_M) を表 3-3 ($k = 3$) に示す。ただし、ピーク効率 (ϵ) は検出器及び試料容器によって異なるので、代表的な値として、 $\epsilon = 0.01$ として計算した。

表3-3 : ^{137}Cs に対する検出限界放射能 A_M (Bq) : $k=3$ 、 $a=0.85$ 、 $\epsilon=0.01$

n_B (s^{-1})	測定時間 (S)						
	500	1,000	2,000	5,000	10,000	20,000	50,000
0.001	2.33	1.26	0.71	0.35	0.22	0.14	0.08
0.002	2.51	1.41	0.83	0.44	0.28	0.19	0.11
0.005	2.96	1.76	1.10	0.62	0.41	0.28	0.17
0.01	3.53	2.19	1.41	0.82	0.55	0.38	0.23
0.02	4.39	2.82	1.87	1.11	0.76	0.53	0.33
0.05	6.16	4.10	2.77	1.69	1.17	0.82	0.51
0.1	8.20	5.55	3.80	2.34	1.63	1.14	0.72

^{137}Cs 以外の核種の検出限界放射能 A_{MX} は、対象とする核種のガンマ線放出割合 a_X 、ピーク効率 ϵ_X を用いることによって、 ^{137}Cs に対する検出限界放射能 (A_M) から次式により求められる。

$$A_{MX} = (0.85/a_X) (0.01/\epsilon_X) A_M$$

例えば、 ^{131}I (365keV、0.817)、ピーク効率 = 1.63%、 $n_B = 0.002s^{-1}$ 、 $t = 1,000s$ の場合、 $k=3$ の $A_{MX} = (0.85/0.817) (0.01/0.0163) \times 1.41 = 0.90\text{Bq}$ であり、 ^{137}Cs よりも若干感度が良くなる。

(3) 検出限界値

検出限界値 C_M (Bq/L)は、検出限界放射能 (A_M)、試料容積 V (L)によって次のように計算される。

$$C_M = A_M / V$$

例えば、容積 2L のマリネリ容器では検出限界放射能 (A_M) の値を 2 で除し、容積 100mL の円筒形容器 (U-8 など) では A_M の値を 0.1 で除して求められる。例として、2L マリネリ容器を用いた場合の ^{131}I 及び ^{137}Cs に対する検出限界値 (C_M) を表 3-4 及び表 3-5 に示す。

表 3-4 : ^{131}I に対する検出限界値 C_M (Bq/L) : $k=3$, $a=0.817$, $\epsilon=0.163$

	nb(s ⁻¹)	測定時間 (S)						
		500	1,000	2,000	5,000	10,000	20,000	50,000
2Lマリネリ 容器	0.001	0.7	0.4	0.2	0.1	0.1	0.0	0.0
	0.002	0.8	0.5	0.3	0.1	0.1	0.1	0.0
	0.005	0.9	0.6	0.4	0.2	0.1	0.1	0.1
	0.01	1.1	0.7	0.5	0.3	0.2	0.1	0.1
	0.02	1.4	0.9	0.6	0.4	0.2	0.2	0.1
	0.05	2.0	1.3	0.9	0.5	0.4	0.3	0.2
	0.1	2.6	1.8	1.2	0.7	0.5	0.4	0.2

表 3-5 : ^{137}Cs に対する検出限界値 C_M (Bq/L) : $k=3$, $a=0.85$, $\epsilon=0.01$

	nb(s ⁻¹)	測定時間 (S)						
		500	1,000	2,000	5,000	10,000	20,000	50,000
2Lマリネリ 容器	0.001	1.2	0.6	0.4	0.2	0.1	0.1	0.0
	0.002	1.3	0.7	0.4	0.2	0.1	0.1	0.1
	0.005	1.5	0.9	0.5	0.3	0.2	0.1	0.1
	0.01	1.8	1.1	0.7	0.4	0.3	0.2	0.1
	0.02	2.2	1.4	0.9	0.6	0.4	0.3	0.2
	0.05	3.1	2.0	1.4	0.8	0.6	0.4	0.3
	0.1	4.1	2.8	1.9	1.2	0.8	0.6	0.4

第4章 シンチレーションスペクトロメータによる放射能測定法

本章では、水道水及び水道原水中の放射性ヨウ素及び放射性セシウムの濃度を測定する方法として、シンチレーションスペクトロメータによる放射能測定法について規定する。本章では、文部科学省で発行している「放射能測定法シリーズ6 NaI(Tl)シンチレーションスペクトロメータ機器分析法」（昭和49年）を参考にするとともに、最近の機器の開発状況も考慮して作成した。また、多くの点で、第3章のゲルマニウム半導体検出器を用いたガンマ線スペクトロメータが参考になるので、適宜関連する項目を参照することが望ましい。

4-1 測定法の特性

4-1-1 測定対象核種

測定の対象となる核種は ^{131}I 、 ^{134}Cs 及び ^{137}Cs の3核種であり、解析に必要な放射線のデータを表4-1に示す。

表4-1：測定対象核種の放射線データ

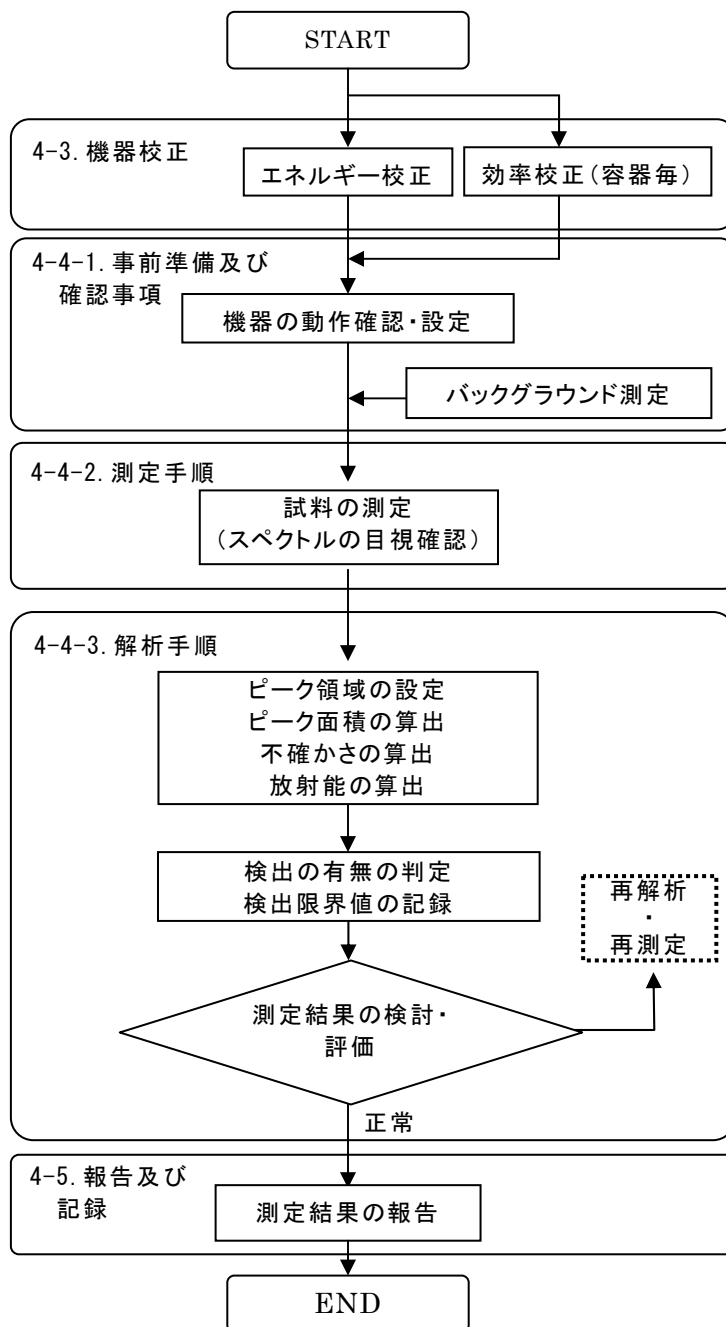
核種	半減期	エネルギー	ガンマ線放出割合	サム効果の補正が必要なガンマ線（）内はガンマ線放出割合
^{131}I	8.021日	364.5keV	0.817	284.3keV(0.061)、637.0keV(0.072)、他
^{134}Cs	2.065年	604.7keV	0.976	795.9keVは801.9keVと一つのピーク(0.942)として扱う
		795.9keV	0.855	
^{137}Cs	30.17年	661.7keV	0.851	なし（単一ガンマ線）

出典 アイソトープ手帳 11 版（日本アイソトープ協会）

4-1-2 測定法の特徴

シンチレーション検出器は、シンチレータと呼ばれる固体の結晶に放射線が入射した際に生じる微弱な発光を光電子増倍管（Photo-Multiplier Tube）で電気信号に変えて放射線のエネルギーや数を求めるものである。ゲルマニウム半導体検出器に比べて比較的安価であり、常温で使えることが利点としてあげられる。また、市販されている固体結晶はサイズが規格化されていることから、結晶の大きさで検出効率が決まる点も特徴である。固体結晶の中には、NaI や LaBr₃ 等がある。

4-1-3 測定の流れ



4-2 機器・器具等

4-2-1 機器の構成

シンチレーションスペクトロメータは、一般的に、シンチレーション検出器、高圧電源、増幅器、マルチチャンネル分析器、解析用計算機から構成される。シンチレーションスペクトロメータはガンマ線スペクトル解析機能を有し、放射能測定から定量計算までを実施できるものとする。

解説 4-1 スペクトロメータの構成

幾つかの機器の組み合わせで、ガンマ線スペクトロメトリーを行う。検出器を稼働させる基本的なシステムとしては、シンチレータ+光電子増倍管+高圧電源+増幅器という組み合わせである。最近では、検出器部分を USB 接続で直接ノートパソコンに接続するものもある。また、検出器と波高分析器が一体となったポータブルのスペクトロメータもあり、簡単な定性分析が可能である。ポータブルのスペクトロメータでは、測定結果が多数保存でき、測定終了後パソコンにデータを取り込んで放射能の計算を行う。

(1) 検出器

検出器は NaI(Tl)、LaBr₃ シンチレータ等とする。エネルギー分解能は NaI(Tl) 検出器は 8%以下、LaBr₃ 検出器は 3%とする。

(2) 遮へい体

環境放射線（バックグラウンド）の影響を低減するため、検出器の周りを鉛で遮へいた構造のものが望ましい。検出器の側面のみでの遮へいでは、低減効果は低いことから全面を囲むことがより望ましい。

解説 4-2 バックグラウンドの影響

環境放射能に定量目的の放射性核種が含まれる、定量に利用するガンマ線のエネルギーに近接して環境放射線からのガンマ線が重なることに注意が必要である。また、他の測定試料を検出器の近くに置く場合には、試料からの放射線の影響を受けないように遮へいを行う。

(3) 試料台

遮へい体の中に収め、検出器と試料が常に一定の空間的位置関係（ジオメトリ）で固定できる試料台を設置すること。その際には、検出効率や測定時の安定性の点から、検出器と垂直にビーカー試料容器を直上に置くことが望ましい。また、角形の試料容器の場合は、検出器と水平に容器側面と試料台を密着させることも可能である。

解説 4-3 測定のジオメトリ

検出器を垂直に固定する方が、検出器の表面に密着できるなど検出効率を向上できる。また、マリネリビーカでは検出器にかぶせて測定できるため、さらに検出効率が向上できる。一方、検出器を水平にする場合には、測定容器は角形のものの方が検出器との密着性を確保できる。

4-2-2 器具等

(1) 試料容器

試料容器には、マリネリビーカ、プラスチック瓶、ポリタンク等が用いられる。緊急時の場合には、試料を入れたバケツに検出器を差し込むことでも定量が可能である。ただし、それぞれの測定容器に対して、あらかじめ検出効率を算出しておくことが必要となる。

解説 4-4 使用可能な試料容器

試料容器は、密封性がよく、機械的強度が高く、酸や熱などに強く、内部の試料が見えるものである必要がある。一般には、内容積 1~2L のマリネリ容器、内容積 100~500mL の円筒形容器などが使われている。

(2) エネルギー校正用線源

エネルギー校正用の線源としては ^{22}Na (511keV、1,275keV)、 ^{54}Mn (835keV)、 ^{60}Co (1,173keV、1,332keV)、 ^{88}Y (898keV、1,836keV)、 ^{137}Cs (662keV)、 ^{139}Ce (166keV) のように 100keV から 2,000keV までをカバーするようにいくつか選んで用いる。ガンマ線エネルギーとピーク中心チャンネルの関係を 1 次式で求める。

ゲルマニウム半導体検出器とは異なり、エネルギー分解能が低いため、ガンマ線のエネルギーが接近した核種を混合した線源は用いない。

(3) 効率校正用線源

効率校正には、放射能がわかっている効率校正用線源を用いる。ピーク効率は試料容器によって異なるため、複数の試料容器を使用する場合には、試料容器ごとに効率校正を行う必要がある。

スペクトロメータのエネルギー分解能を考慮して、1、2 本のガンマ線を放出する核種を用いることが望ましい。測定対象核種の ^{134}Cs と ^{137}Cs が含まれていることが望ましい。

(4) スペクトル解析ソフトウェア

多核種によるピークの重なりがあってもピーク関数フィッティング等により着目するピークを分離して面積の計算を求めることができること。放射能測定法シリーズ 7 に準拠したピーク分析ができることが望ましい。また、定量する核種の放射線データ（半減期、ガンマ線放出割合）、検出効率から、採取時の放射能濃度を計算することができることが望ましい。

4-3 機器校正

4-3-1 エネルギー校正

マルチチャンネル分析器のチャンネル幅は 1,000ch 程度とし、2,000keV までのガンマ線が測定できるように調整した上で、幾つかのエネルギー校正用線源を用いて、エネルギー校正式を求める。

ガンマ線エネルギー (E) とピーク中心チャンネル (p) には以下の関係がある。

$$E = a + b \times p$$

上式の a はできるだけ 0 に近い値、 b はできるだけ 2.0 に近い値であることが望ましい。

4-3-2 効率校正

ガンマ線のエネルギーによってそれぞれの計数効率が異なることから、幾つかの核種を既知量含む効率校正用線源を使用して、検出効率 (ϵ) をガンマ線エネルギー (E) の関数として求める。数 100keV~2,000keV の領域では、以下の関係がある。

$$\log(\epsilon) = a + b \times \log(E)$$

定量を目的とする ^{134}Cs 及び ^{137}Cs を含む校正用線源があれば、目的とするガンマ線ピークに対する計数効率を直接求めることができる。

4-4 測定操作

4-4-1 事前準備及び確認事項

(1) 機器の動作確認と設定

光電子増倍管にメーカーが規定する極性と電圧を印加する。線源を検出器に近づけた場合に、プリアンプからの出力波形が仕様にあっていることをオシロスコープで確認する。または、マルチチャンネル分析器に接続して、通常見られないノイズ信号が出ていないことと、デッドタイムメータが振り切れていないことを確認する。なお、マルチチャンネル分析器は 1,000ch 程度までとする。測定エネルギー範囲は 100keV から 2,000keV 程度とする。

エネルギー校正は電源投入時及び毎日確認し、基準となるガンマ線(例えば ^{137}Cs や ^{40}K)があらかじめ設定しているチャンネルにおいて検出できることを確認する。設定しているチャンネルと大幅なずれが生じている場合には増幅器の GAIN(ゲイン)を調整する。

解説 4-5 マルチチャンネル分析器の設定

マルチチャンネル分析器は 1,000 以上のチャンネルにしても計数が分散され統計が悪くなるとともに、ピークが不明瞭になる。また、縦軸のカウント数はリニアスケールに設定するとピークが目視しやすい。

(2) バックグラウンド測定

バックグラウンド測定について試料がない状態または、空容器を設置して週 1 回程度測定を行い、検出器周辺部や測定容器の汚染がないことを確認すること。また、定量するガンマ線と同じチャンネルにピークが認められる場合で、除染できない場合には、その計数率を求めて記録する。

4-4-2 測定手順

基本的にはゲルマニウム半導体検出器による方法とほぼ同じであることから、第3章のゲルマニウム半導体検出器を用いたガンマ線スペクトロメータの操作に従うこと。

- 1) 測定時間の設定：目的とする検出限界、試料の量によって測定時間を決定する。
検出限界をより低くするためには、バックグラウンド放射線の低減が最も有効である。
- 2) 測定の開始、終了操作とその時間の記録
- 3) スペクトルの保存：ファイル名は試料が分かるような名称や日時などが分かる名称にしておく。

4-4-3 解析手順

基本的にはゲルマニウム半導体検出器による方法とほぼ同じであることから、第3章のゲルマニウム半導体検出器を用いたガンマ線スペクトロメータの操作に従うこと。なお、シンチレーション検出器を用いた場合の解析における留意点は以下のとおり。

(1) ピーク領域の設定

定量に利用するガンマ線ピークとしてバックグラウンドに対して有意な計数が得られている領域を設定する。その際、計数が不足してばらつきが大きく、領域の設定が難しい場合にはスムージング処理によって、チャンネル毎の計数を平滑化してからピーク領域を設定する。

(2) 核種同定

エネルギー校正曲線から、定量する核種のガンマ線がどのチャンネルに対応するかを換算できるようにしておく。核データブックや環境放射線のスペクトルを備えておき、未知のピークが検出された場合には、ガンマ線のエネルギーを調べ、核種の同定を行い、定量に利用するガンマ線の妨害の可能性を検討する。

(3) ピーク面積の算出

ピーク部分の全計数からピーク下のバックグラウンド部分の計数を差し引く方法を行う。その方法で定量することが困難なほど多重ピークとなっている場合は、ピーク関数フィッティング法でピーク分離を行ったうえでピーク面積の計算を行う。

(4) 放射能の算出

放射能の算出に当たって、試料やバックグラウンドに含まれる天然の放射性同位元素を考慮する必要がある。特に地下水の場合には、ラドンの娘核種などが検出される場合がある。また、事故由来の放射性セシウムが検出される場合がある。これらを考慮して放射能の計算結果を評価する必要がある。その場合、定量に利用する核種のガンマ線ピークに相当する領域における計数を求めて差し引き、正味の計数(n)を求める。

測定時間で割った計数率(n)から以下の式によって試料の放射能 $A(\text{Bq})$ 及び放射

能濃度 $C(\text{Bq/L})$ を求める。

$$A = \frac{n}{a \varepsilon f_{\text{SUM}}} f_{\text{D}} \quad C = \frac{A}{V}$$

上式において、

n : 計数率

a : 表 4-1 に示されるガンマ線放出割合(Bq^{-1})

ε : ピーク効率

f_{SUM} : サム効果補正係数、ただし、サム効果の補正は ^{134}Cs について行う必要があるが、補正を行わない場合にはその旨記載する。

f_{D} : 試料採取時から測定開始時（短半減期核種では、測定開始から終了までの中間の時間）までの放射能減衰の補正係数。経過時間を $t_{\text{L}}(\text{s})$ 、半減期を $T(\text{s})$ とすると、親・娘の関係にない核種の場合には $f_{\text{D}} = \exp(0.693 t_{\text{L}}/T)$ で表される。

V : 試料容器中の試料の容量 (L)

(5) 検出限界値の算出

検出限界値はバックグラウンドスペクトルのチャンネルに対象とする核種のガンマ線が存在したと仮定した場合に算出される。ピーク領域のバックグラウンド計数を加算し、その計数誤差の3倍を検出限界値として表す。現在市販されている遮へい体付きのスペクトロメータでは、 ^{131}I 及び ^{137}Cs で 30Bq/kg 程度であるが、検出器の大きさ、遮へい体の厚み、試料量で大きく異なる。

実際の試料におけるピークの検出限界値は、試料のスペクトルにも大きく依存する。試料中に他の核種が共存する場合には、その核種によるコンプトンバックグラウンドも影響することになり、検出限界値が大きくなる場合がある。

(6) 測定結果の検討・評価

測定対象核種ごとの測定結果を整理し、計数の統計による不確かさ、ピーク中心チャンネル、半値幅等により正常であることを確認し、疑義がある場合、計数の統計による不確かさを考慮することで指標値超過の有無等が異なる場合等確認結果に何らかの疑義がある場合は、必要に応じて再測定を行う。

4-5 報告及び記録

原則として、測定の発注者が定める書式に測定結果を記載し報告するとともに、元データとともに保存する。

記載事項の例は次の通りである。

- ① 使用機器情報：機器名（検出器サイズ、分解能）、測定チャンネル数、解析ソフトウェアの種類、処理方法

- ② 試料情報：試料名（番号）、採取場所、採取日時、試料の量、採取容器の種類、採取担当者氏名
- ③ 測定条件：試料容器の種類、試料量、ジオメトリ
- ④ 測定記録：測定開始日時、測定時間（Live Time、Real Time）
- ⑤ 解析記録：ピーク中心チャンネル、半値幅、ピーク面積とその計数の統計による不確かさ、試料計数率とその計数の統計による不確かさ、BG 計数率とその計数の統計による不確かさ、ピーク効率、減衰補正係数、放射能及び放射能濃度とそれぞれの計数の統計による不確かさ、検出限界放射能または検出限界放射能濃度、測定・解析担当者氏名
なお、解析記録については、転記ミスを避けるため使用する解析ソフトの報告書をそのまま用いてもよい。数値については、計数の統計による不確かさの有効桁数を基にして放射能または放射能濃度の有効桁数の「丸め」を行う。
- ⑥ 測定結果：核種名、放射能濃度（Bq/kg、Bq/L）、検出限界値

4-6 測定実施の注意点

4-6-1 温度の影響

シンチレーションスペクトロメトリでは、検出器周辺温度の変動があると、ピーク中心チャンネルが変動することがある。特に、夜間や冬期等は室温が変動しやすいことから、室温を一定に保つようにする。試料が冷温で保存されているような場合には、測定に先立って室温に戻しておく。

4-6-2 バックグラウンド

バックグラウンド放射能の管理で最も気をつけることとして、定量目的核種と同じ核種が検出される場合である。室内の汚染の場合には、遮へい体によって影響を抑えることができる。しかし、遮へい体内や検出器そのものが汚染した場合には、除染に努める。万一、除染できない場合には、放射能計算の際にバックグラウンドからの寄与を差し引かなければならない。

4-6-3 測定器の汚染

検出器はポリエチレンなどで覆い、汚染を防ぐようにする。万一汚染した場合もポリエチレンの包装を交換することで対処できる。検出器表面が汚染した場合には、中性洗剤やエタノールをしみ込ませたガーゼなどでふき取る。遮へい体を開ける場合に、粉塵などの汚染が入らないように注意する。

試料測定容器は簡単な洗浄と共洗いを行ったうえで使用する。容器内にポリ袋を用いることもできる。試料溶液を容器に入れる際に測定容器の周りに汚染が付着しないようにする。

＜参考＞

参考 4-1 スペクトル測定のためのシンチレーション検出器の種類

シンチレータと呼ばれる固体の結晶は均質であることから、結晶の大きさで検出効率が決まる点も特徴である。ガンマ線測定には NaI(Tl)の結晶が用いられていることが多いが、CsI、LaBr₃(Ce)、Bi₄Ge₃O₁₂（通称「BGO」）も使われている。ガンマ線エネルギーは、光電効果によって生成するパルスの電圧を測定することで決定されることから、マルチチャンネル分析器で信号を解析し、横軸（パルス波高）、縦軸（計数）として表示されるようになっている。

参考 4-2 シンチレータとゲルマニウム半導体検出器との性能の比較

表 4-2 に NaI(Tl)と LaBr₃ シンチレータについて、ゲルマニウム半導体検出器との性能を比較した。ガンマ線スペクトルの解析では分解能が重要であり、数多くの種類のガンマ線が混在する場合には分解能の良いことが望まれる。分解能は半値幅で表され、半値幅が小さいほうがピークの識別が容易となる。表から LaBr₃ の方が NaI に比べて約半分になっていることが分かる。LaBr₃ の密度が NaI に比べて大きいので、検出効率は同じ容積の NaI の検出効率の 1.3 倍である。また、LaBr₃ の減衰時間が NaI に比べて一桁短いため、NaI で測定する場合に比べて LaBr₃ の方が高計数率の試料であっても測定できる。NaI 結晶は比較的大型の結晶ができることが特徴である。

図 4-1 に、典型的なスペクトルの例を示す。NaI(Tl)に比べて LaBr₃ の方が分解能が良いことが分かる。しかし、LaBr₃ では La に含まれる天然の放射性同位体である ¹³⁸La（半減期 1.1×10¹¹ 年）から放出される 1,438.9keV のガンマ線が検出される。

1.5in.×1.5in.LaBr₃ 検出器と相対効率 10%のゲルマニウム半導体検出器により 50ml の水試料を入れた厚さ 1mm のポリプロピレン容器（45mm φ）検出器の前面において検出効率を測定した結果を図 4-2 に示す。

表 4-2 : NaI(Tl)検出器、LaBr₃ 検出器及びゲルマニウム半導体検出器の性能比較

検出器タイプ	662keVにおける分解能 (%)	密度 (g/cc)	NaIに対する相対光電子収率	減衰時間 (μs)
LaBr ₃ (Ce)	2.8~4.0	5.29	130	0.026
NaI(Tl)	7	3.7	100	0.230
Ge	0.2 (1.3keV)	5.35	N/A	N/A

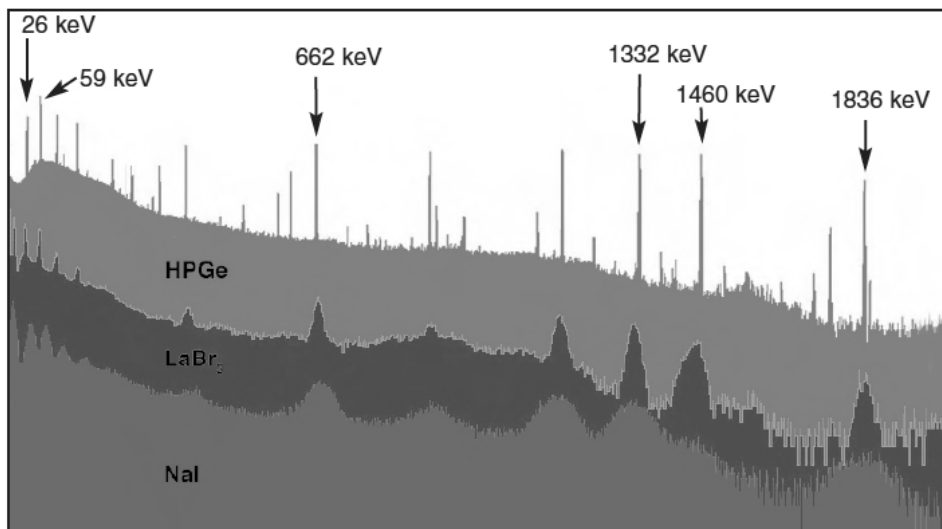


図 4-1 : NaI(Tl)と LaBr₃(Ce)と Ge 検出器で得られるスペクトルの例

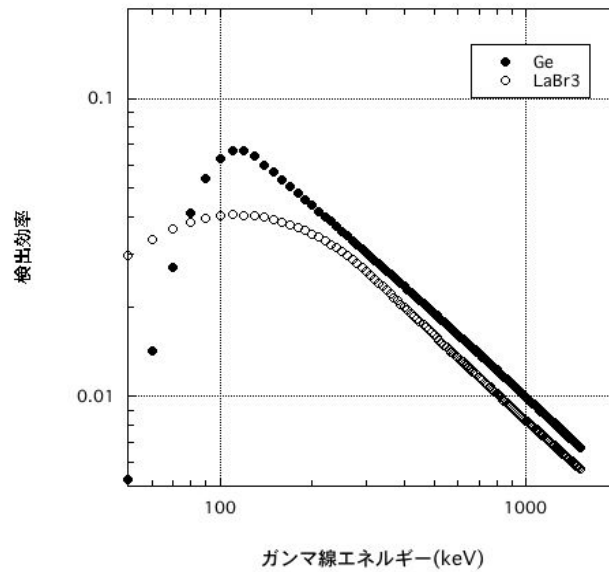


図4-2 Ge 検出器と LaBr₃ 検出器の検出効率

参考 4-3 検出効率の算出に塩化カリウムの水溶液を用いる方法

通常、勾配 b は -1 であることから、単一線源でも検出効率を求めることができる。塩化カリウム 1g 中の ^{40}K の放射能は 16Bq であり、ガンマ線のエネルギーは 1,460 keV である。

そこで、塩化カリウムを既知量含む水溶液を調整し、試料容器に入れ 1,460 keV のピーク面積を求める。試料容器内の ^{40}K の放射能 $A(\text{Bq})$ 、1,460 keV ガンマ線の分岐比を 0.108 とすると検出率は以下の式で与えられる。

$$^{40}\text{K} \text{ の } 1,460 \text{ keV ガンマ線の検出効率} = \text{ピーク面積} / \text{測定時間 (秒)} / 0.108 / A$$

定量に用いるガンマ線 (E keV) が数 100keV から 2,000keV までの間にある場合、エネルギー $E(\text{keV})$ のガンマ線の検出率は以下の式から概算できる。

$$\text{定量に用いるガンマ線の検出効率} = (^{40}\text{K} \text{ の検出効率}) \times E / 1,460$$

参考 4-4 ピークの重なりによる妨害

ピークの重なりがあるものはその寄与を差し引く必要がある。表 4-3 にその例を示す。とくに、 ^{134}Cs の定量では 795+802 のピークを利用し、ガンマ線放出割合を合わせて算出する方法が望ましい。 ^{214}Pb 等の自然界にある放射性核種の場合は、バックグラウンド測定でピーク面積を求めておき、その値を差し引く。また、 ^{131}I が共存する場合には ^{131}I のみの線源で、365keV と 637keV のピーク面積比をあらかじめ求めておき、637keV の重なりを差し引くこともできるが、 ^{137}Cs の定量は困難となる場合がある。

また、NaI シンチレーション検出器では ^{137}Cs を 662keV ガンマ線で定量する際に、 ^{134}Cs の 563(8.4%)、569 (15.4%) および 605keV (97.6%) のガンマ線のピークが完全に分離できない場合がある。この場合には、 ^{134}Cs の 795keV+802keV のピークと 563keV+569keV+605keV のピーク面積比をあらかじめ求めておき、 ^{137}Cs を 662keV に重なっている分を差し引く必要がある。

表4-3 : 測定対象核種とピークの重なりによる妨害

測定対象核種	定量ガンマ線(keV)	ピークの重なるガンマ線(核種)
^{131}I	365	352 (^{214}Pb)
^{134}Cs	605	583 (^{208}Tl)、609 (^{214}Bi)
^{134}Cs	795+802 (重なり)	重なりなし
^{137}Cs	662	637 (^{131}I)

参考 4-5 遮へい効果

3in.×3in.NaI 検出器の周りを厚さ 10mm 及び 20mm の円筒状の鉛遮へい体で囲んだ場合のバックグラウンド放射線に対する遮へい効果の例を表 4-4 に示す。測定時間は 1,000 秒とした。検出限界はバックグラウンド計数の標準偏差の 3 倍として求めたものである。遮へいなしの場合に比べて、厚さ 10mm 及び 20mm の鉛で囲った場合の全計数は 38%及び 20%に減少するが、検出限界はそれぞれ 60%及び 40%の減少にとどまる。

表 4-4 : 鉛遮へい体による遮へい効果

遮へい条件	1,000秒間の全計数	¹³⁷ Csの検出限界計数	¹³⁷ Csの検出限界計数率
遮へいなし	5292	218	7.3
厚さ10mm	1989	134	4.2
厚さ20mm	1056	97	3.1

参考 4-6 測定時間と感度

一般に、測定時間を長くすると、検出感度は向上する。一例として、3in.×3in.NaI 検出器（エネルギー分解能 8%）、遮へい厚（鉛 30mm）のスペクトロメーターを用いて 1L のマリネリピーカを用いて測定した場合の ¹³⁷Cs の検出感度を表 4-5 に示す。

表 4-5 : 検出感度と測定時間の関係

測定時間 (m)	検出感度 (Bq/L)
5	34
10	24
15	20
30	14

第5章 NaI(Tl)シンチレーション式サーベイメータ・計数装置によるスクリーニング法

本章では、NaI(Tl)シンチレーション式サーベイメータ・計数装置を用いた、放射性ヨウ素及び／又は放射性セシウム濃度が指標値よりも確実に低い水道水を判別するためのスクリーニング法について規定する。

5-1 測定法の特徴

5-1-1 測定対象核種

測定の対象となる核種は ^{131}I 、 ^{134}Cs 及び ^{137}Cs の3核種であり、解析に必要な放射線のデータを表5-1に示す。なお、NaI(Tl)シンチレーション式サーベイメータ・計数装置を用いた測定では、核種を弁別して定量することができない装置を用いるため、第1段階モニタリング放射性核種を全て ^{131}I 、第2段階モニタリング放射性核種を ^{134}Cs 及び ^{137}Cs の合計として扱う。

表5-1：測定対象核種の放射線データ

核種	半減期	エネルギー	ガンマ線放出割合	備考（）内はガンマ線放出割合
^{131}I	8.021日	364.5keV	0.817	284.3keV(0.061)、637.0keV(0.072)、他サム効果あり
^{134}Cs	2.065年	604.7keV	0.976	569.3keV(0.154)、801.9keV(0.087)、他サム効果あり
		795.9keV	0.855	
^{137}Cs	30.17年	661.7keV	0.851	単一ガンマ線、サム効果なし

出典 アイソトープ手帳 11 版（日本アイソトープ協会）

5-1-2 NaI シンチレーション式サーベイメータによるスクリーニング法

NaI シンチレーション式サーベイメータは、主に周辺線量当量の測定に用いる可搬型測定器で、エネルギー補償型（EⅢ型^{注1}）と計数率表示型（エネルギー無保証型：EⅣ型^{注1}）の2種類がある。放射性ヨウ素（ ^{131}I ）から放出されるガンマ線（364keV）に対する感度は、エネルギー補償型の方が計数率表示型に比べて数倍低い。このため、本測定法では原則として計数率表示型の機器を用いる。また、測定方式は計数率計によるものが一般的であるが、一定時間計数を蓄積でき、計数の統計誤差を小さくすることができる積算計数機能を有するものがある。

注1 JIS Z 4333 X線及びγ線用線量当量率サーベイメータ

5-1-3 NaI シンチレーション計数装置によるスクリーニング法

NaI シンチレーション計数装置は、NaI シンチレーション検出器と計数装置からなる。ここでは、あるエネルギー範囲を設定してその間の計数を得ることができる装置、マルチチャンネル分析器を有していても、エネルギー分解能が低いためにピークの計数として求めることができない装置を取り扱うものとする。

本法は、一般的に遮へいを施し、据え置き型として用いる。水中のガンマ線放出核種の放射能濃度を測定することを目的としたガンマ線検出形水モニタ^{注1}もある。

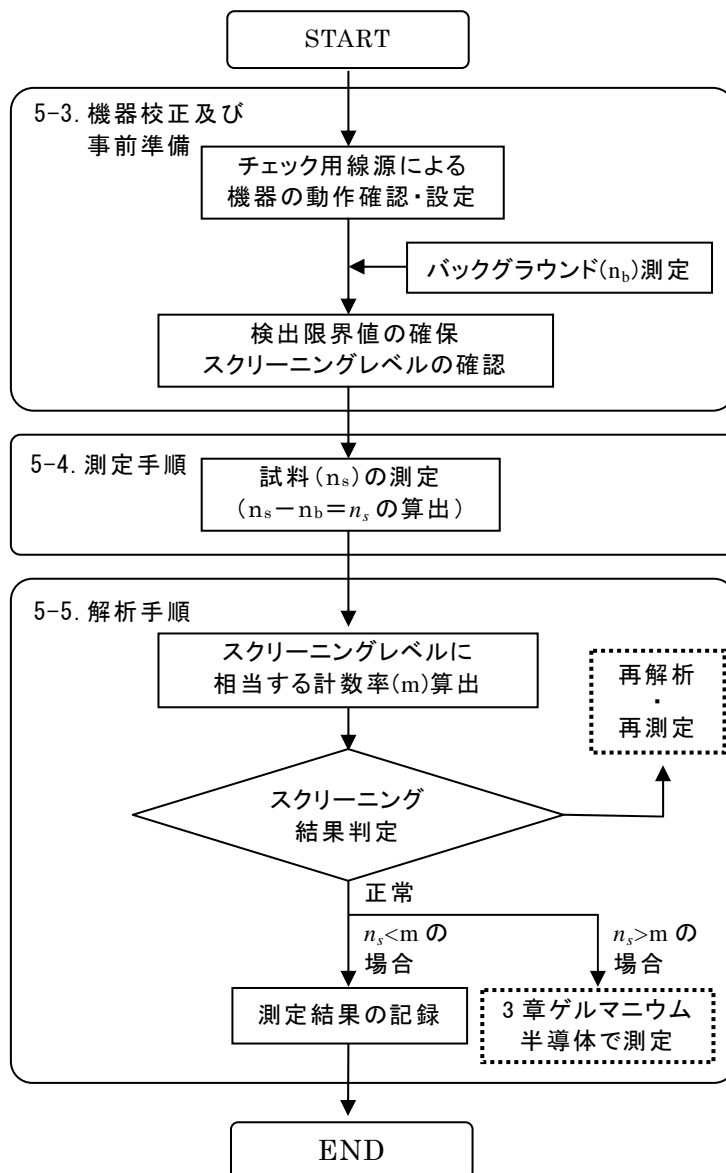
注1 JIS Z 4330 γ 線検出形水モニタ

5-1-4 利用条件

スクリーニングを行う際の指標値の2分の1をスクリーニングレベルとし、スクリーニングレベルにおける測定値の99%区間上限が指標値レベルで得られる測定値以下であることをもって、試料の測定結果が指標値より確実に低いと判定することを目的とする検査に使用する。いずれの方法も核種を弁別して定量することができないため、測定対象核種があらかじめ明らかになっているか、単一の核種であると仮定して、安全側の判定を下す目的に限られる。

また、検出限界値は、スクリーニングレベル以下である必要があり、精度を高めるにはより低いことが望ましい。検出限界値はバックグラウンドの影響を強く受けることから、バックグラウンド値がスクリーニングレベルを下回る検出限界値を達成できるよう十分低くなるようにしなければならない。

5-1-5 測定の流れ



5-2 機器・器具等

5-2-1 機器

(1) NaI(Tl)シンチレーション式サーベイメータ

NaI(Tl)検出器の大きさが 25mmφ×25mm(1 インチφ×1 インチ)以上で計数率表示型の NaI(Tl)シンチレーションサーベイメータで 1s⁻¹まで読み取れるもの。一般的には計数率方式だが、積算計数方式の機能を有するものもある。JISZ4333 に準拠したものをを用いることが望ましい。

(2) NaI シンチレーション計数装置

NaI(Tl)検出器の大きさが 25mmφ×25mm(1 インチφ×1 インチ)以上で積算計数方式のタイマ付きカウンタ、計数率方式のレートメータ又はマルチチャンネル分析器などの計数装置を有するもの。

表 5-2 : 検出器と計数方式

検出器	計数率方式 ^{注1} (レートメータ)	積算計数方式 (タイマ付きカウンタ、マルチチャンネル分析器)
NaI(Tl)シンチレーション式サーベイメータ	一般的なもの	一部のもの
NaI(Tl)シンチレーション計数装置	一部のもの	一般的なもの

注1 移動平均により計数率を求め表示するものもある。

(3) 遮へい体

環境放射線 (バックグラウンド) の影響を低減するため、検出器の周りを鉛で遮へいた構造のものが望ましい。検出器の側面のみの遮へいでは、低減効果は低いことから全面を囲むことがより効果的である。

但し、第1段階等で現場で測定する場合には遮へい体を施すことが実際的ではない場合が想定される。試料の量を増やすことで十分検出限界値を低くすることができれば遮へい体を用いる必要はない。

5-2-2 器具等

(1) 試料容器

標準溶液を入れて放射能濃度換算係数 (以下「濃度換算係数」という。) を求めたのと同型の容器 (マリネリ 2L、ポリタンク 18L 等)、ガンマ線検出形水モニタの場合、サンプリング部容器 (15L 程度)。

(2) チェック用線源

市販の ^{137}Cs 密封線源 (1k~5kBq 程度)

(3) 校正用標準溶液

校正用標準溶液は、 ^{131}I 及び ^{137}Cs とする。

(4) バックグラウンド試料

試料と同型の容器に同量の水をいれたもの。バックグラウンド試料に用いる水は放射性核種による汚染がない測定対象核種を含まない水を用いる。

(5) その他

時計、記録紙、ポリエチレン袋、ペーパータオル等

5-3 機器校正及び事前準備

5-3-1 バックグラウンドの測定

バックグラウンドは試料と同じ容器に同量の測定対象核種を含まない水を入れたものとする。ただし、遮へいが十分な場合は空間バックグラウンドの測定値をバックグラウンドとしてもよい。

バックグラウンドの測定は測定器の汚染を確認する意味でも、一連の測定の前後に実施することが望ましい。

緊急時にはバックグラウンドに用いる水の入手が困難な状況も想定されることから、平常時に予め空間バックグラウンドとバックグラウンド水をおいた場合のバックグラウンドの関係を把握しておいた上で、緊急時には空間バックグラウンド値からバックグラウンドを推定するのが通常である。

井戸水等で天然核種の影響が無視できない場合は、その影響を考慮する。

5-3-2 チェック用線源(^{137}Cs 線源)による機器作動状態の確認

測定を実施するにあたり、測定前又は測定器持ち出し前に下記の手順で機器の作動状態の確認を行うことが望ましい。

(1) 計数率方式

- 1) 電源スイッチを入れ、バッテリーの有無及び高圧電源の指示値を確認する。単位表示を計数率 (s^{-1}) に切り替え、測定レンジを適切に選択し、時定数を 10 秒に設定する。
- 2) 空間バックグラウンドの測定を行い、その値を記録用紙に記録する。
- 3) チェック用線源を検出器の先端に密着させ、時計を見ながら、30 秒以上経過後指示値を読み取り、その値を記録用紙に記録する。
- 4) 試料測定用のバックグラウンドの測定として、水の入った測定容器について試料と同じジオメトリで測定する。時定数は 30 秒に設定し、90 秒後に指示値を読み取り記録する。複数回測定を行う場合は時計を見ながら 90 秒間隔で指示値を読み取り、その値を記録し、バックグラウンドの平均値を計算する。
- 5) チェック用線源の測定値からバックグラウンド値を差し引き、正味の値を計算し、記録する。
- 6) 機器作動確認測定は測定の都度実施することが望ましい。線源の減衰補正を行った後、当初の測定値と比較して差が $\pm 10\%$ であることを確認する。なお、 $\pm 10\%$ を超える違いがある場合には故障等の恐れがあるため、業者に修理・校正を依頼する。

(2) 積算計数方式

- 1) 電源スイッチを入れ、高圧電源の指示値を確認する。
- 2) プリセット時間を 60 秒以上に設定する。
- 3) 空間バックグラウンドの測定を行い、その値を記録用紙に記録する。
- 4) チェック用線源を検出器の先端に密着させ測定を開始し、終了後に指示値を読み

取り、その値を記録する。

- 5) バックグラウンドの測定として、水の入った測定容器について試料と同じ条件で測定し指示値を読み取り、その値を記録する。
- 6) チェック用線源の測定値からバックグラウンド値を差し引き、正味の値を計算し、記録する。
- 7) 機器作動確認測定は測定の都度実施することが望ましい。線源の減衰補正を行った後、当初の測定値と比較して差が±10%であることを確認する。なお、±10%を超える違いがある場合には故障等の恐れがあるため、業者に修理・校正を依頼する。

5-3-3 校正用標準溶液による校正^{注1}

校正用標準溶液は、¹³¹I 及び ¹³⁷Cs とし、以下の手順で校正を行う。

- 1) ¹³¹I 又は ¹³⁷Cs 標準溶液の入った容器の上面又は下面中央部に検出器を密着させる。
- 2) マリネリ容器では容器中央部の凹んだ所に検出器を密着させる。
- 3) ポリエチレン瓶では検出器を標準溶液中に 5cm 以上挿入するか、壁面中央部に検出器を密着させる。
 - ・ 計数率計の場合
時定数を 10 秒に設定し、検出器を試料に密着させる。30 秒後から読み取りを開始する。時計を見ながら、10 秒間隔で指示値を 3 回読み取り、その値を記録し、平均値を計算する。
 - ・ 積算計数計の場合
プリセット時間を 60 秒以上に設定し、検出器を試料に密着させる。測定を開始し、終了後に指示値を読み取り、その値を記録する。
- 4) 標準線源の測定値からバックグラウンド値を差し引き、スクリーニングレベルに相当する放射能濃度における正味計数率又は濃度換算係数を計算し、記録する。

注1 ここていう校正とは、濃度換算係数を求めることである。標準溶液を用いた校正は容易ではない。固体の体積線源で得た換算係数又は予めメーカーによる形式試験等で得られた換算係数を用いることが通常である。特に水モニタは据え付け状態での校正が不可能であり、通常メーカーによる形式試験等で得られた換算係数が設定されている。例えば、使用者はチェック用線源による機器作動状態の確認のみを実施することで、換算係数が変化していないことを定期的（例えば年に 1 回）に実施すればよい。

5-3-4 検出限界値の確保

本法では、測定の不確かさ要因を考慮し、スクリーニングを行う際の判定基準値（スクリーニングレベル）が指標値よりも十分に下回っている必要がある。スクリーニングレベルは検出限界値以上に設定されるため、検出限界値は指標値よりも下回っていることを担保する必要がある。

検出限界値は、時定数又は計数時間、バックグラウンド計数率及び計数効率により決定される。従って、検出限界値を下げるには、できるだけ計数効率のよい検出器と試料との空間的位置関係（ジオメトリ）を選択し、時定数又は計数時間を長くとり、

遮へいによりバックグラウンド放射線の影響を低減する等の措置が必要である。

解説 5-1 サーベイメータの検出限界値

例えば 1"φ×1"NaI(Tl)シンチレーション式サーベイメータ（計数率方式）では、¹³¹I は 2L 容器による測定で、150Bq/kg 程度の検出限界値が達成可能である。この値は飲料水摂取制限の指標に相当する放射能濃度(300Bq/kg)を十分に下回っている。一方、一般的に NaI(Tl)シンチレーション検出器の ¹³⁷Cs に対する感度は ¹³¹I よりも低く ¹³¹I 計数効率と ¹³⁷Cs 計数効率の比に従って検出限界値が大きくなる。従って検出器の大きさ等の条件によっては、¹³¹I と同等精度の測定が困難である。放射性セシウムの飲料水摂取制限の指標に相当する放射能濃度は 200Bq/kg であり、スクリーニングレベルが指標レベルを下回ることを実行するためには、先に述べた検出限界を下げる措置を講じる必要がある。乳児の水道水の摂取制限の指標 ¹³¹I の 100Bq/kg についても同様の措置が必要となる。

5-3-5 スクリーニングレベルの確認^{注1}

実際の試料と同じ条件で、スクリーニングレベル（指標値の 2 分の 1）の試料の測定を行い、測定値の分布の 99% 上限が、指標値で得られる測定値未満であることを確認する。

注1 ここていうスクリーニングレベルの確認は、予めメーカーによる形式試験等によって行われているのが通常である。使用者は 5-3-2 のチェック用線源による機器作動状態の確認、バックグラウンド測定により 5-3-4 検出限界値の確保を実施することで、スクリーニングレベルが適切に維持されていることを確認すればよい。

5-4 測定操作

5-4-1 測定手順

(1) 計数率方式

- 1) 採取地点名、採取時刻等を記録用紙に記載する。
- 2) 検出器の汚染を防止するため、検出部をポリエチレン袋で包む。
- 3) 試料を試料容器に規定量入れ、蓋をする。汚染を防止するため、試料などはポリエチレン手袋等をして取り扱う。また、容器の外側の汚れなどをペーパータオルでふき取る。容器に地点名、採取時刻等の識別を記入する。本測定では 1L=1kg として差し支えない。濁水は試料の不均一性が懸念されるため、よく攪拌し、沈殿がない状態で測定するなどの措置が必要である。
- 4) 検出限界値を考慮し、時定数を設定する。測定器で選択可能な最大時定数に設定することが望ましい。時定数 30 秒の場合、検出器を試料に密着させる。時定数の 3 倍である 90 秒後以降に指示値を読み取りその値を記録する。時定数が長くとれない場合などで複数回測定する際には、時計を見ながら、時定数の 3 倍以上の間隔で指示値を読み取り、その値を記録し、平均値を計算する。測定回数は時定数 τ × 測定回数 $N=30$ 秒に相当する測定回数 N を設定する。バックグラウンド水について、同じ条件で測定し、記録用紙に記載する。

試料の測定値から予め測定したバックグラウンド値を差し引き、正味の値を計算し、記録用紙に記載する。

(2) 積算計数方式

- 1) 採取地点名、採取時刻等を記録用紙に記載する。
- 2) 検出器の汚染を防止するため、検出部をポリエチレン袋で包む。
- 3) 試料を試料容器に規定量入れ、蓋をする。汚染を防止するため、試料などはポリエチレン手袋等をして取り扱う。また、容器の外側の汚れなどをペーパータオルでふき取り、試料をポリエチレン袋に入れる。容器に地点名、採取時刻等の識別を記入する。本測定では $1\text{L}=1\text{kg}$ として差し支えない。濁水は試料の不均一性が懸念されるため、よく攪拌し、沈殿がない状態で測定するなどの措置が必要である。
- 4) スクリーニングレベルを担保できるプリセット時間（通常 30 秒以上が想定される）を設定し、検出器を試料に密着させ計数を開始する。終了後指示値を読み取りその値を記録する。複数回測定する場合には、それぞれの指示値を読み取り、その値を記録し、平均値を計算する。水の入った測定容器について試料と検出器—試料ジオメトリで測定し、記録用紙に記載する。
- 5) 試料の測定値から予め測定したバックグラウンド値を差し引き、正味の値を計算し、記録用紙に記載する。

5-4-2 解析手順

(1) スクリーニングレベルに相当する計数率算出

用いた検出器—試料ジオメトリにおける換算係数 A ($(\text{Bq/kg}) / \text{s}^{-1}$) から、スクリーニングレベル $S(\text{Bq/kg})$ に相当する計数率 m を次式により求める。

$$m = A/S$$

(2) スクリーニング結果判定

試料の測定で得られた計数率 n_s からバックグラウンド計数率 n_b を差し引き、正味の計数率 (s^{-1}) n_s を得る。(1) で求めたスクリーニングレベルに相当する計数率 m (s^{-1}) と n_s とを比較し、 $n_s < m$ の場合、指標値よりも低いと判定できる。スクリーニングレベルは第1段階においては ^{131}I 、第2段階においては ^{137}Cs を用いる。

スクリーニングの結果、放射性ヨウ素及び／又は放射性セシウムが指標値よりも確実に低いと言えない検体 ($n_s > m$ の場合) は、第3章ゲルマニウム半導体により検査結果を確定する。

(3) 測定結果の記録

検査結果について以下の記録をとるものとする。

- ① 使用機器情報：機器名（検出器サイズ）、処理方法
- ② 試料条件：採取場所、採取日時、試料量、試料容器、ジオメトリ
- ③ 測定記録：測定日時、計数時間（又は時定数）
- ④ 検査結果^{注1}：バックグラウンドによる計数率、試料による計数率、スクリーニングレベルに相当する計数率、判定結果及びスクリーニングレベル

注1 原子力緊急事態発生直後は、放射性希ガスや ^{131}I 以外の放射性ヨウ素が存在することが想定されるため留意が必要である。

5-5 測定実施の注意点

5-5-1 バックグラウンドの違い

バックグラウンドの線量率は測定する場所によりそれぞれ違うので、対象を測定する場とバックグラウンドを測定する場が同じになるよう注意する。

屋内外による差、裸土の上とコンクリート路面の上の差、木製と石製の台上の差等により違った線量率を示すことがある。特に、バックグラウンド測定時と試料測定時の地表からの高さが異なる場合は注意が必要である。

測定の検出限界値は、計数効率、計数時間の他、バックグラウンドの値に依存する。検出限界を下げるには鉛等により試料、検出器を遮へいし、環境からの影響の小さい測定条件を選定することが重要である。測定の限界値を満足できるバックグラウンド条件とならない場合は、スクリーニング法としては保証されない恐れがある。

5-5-2 測定器等の汚染

測定器本体の汚染防止のため、測定者の被ばく防護とは別に、測定者の手指や測定器の汚染防護措置(手袋、ポリエチレン袋の使用)をとること。

また、例えば原子力施設より放出された放射性物質が到達した地点では、周辺環境の放射線量の高まりが測定対象物の放射能測定値に影響を及ぼすので、正しい測定を実施することが困難である。したがって、汚染されていない場所(室内等)にて測定することが適切である。

試料の採取・運搬にあたっては、測定器、運搬する車内、採取運搬者、搬入場所等が汚染されないよう、その都度機材の汚染の有無を確認し、汚染されたものは取り替え、決まった場所に保管するよう定めておく。

5-5-3 測定結果の取扱い

本章で取り扱う NaI(Tl)シンチレーション式サーベイメータ又は NaI(Tl)シンチレーション計数装置を用いた測定では、原則として核種弁別ができないことから第1段階においては、放射性核種を全て ^{131}I として扱う。従って ^{131}I 以外の放射性核種(例えば ^{137}Cs) が混入している場合には過大評価となる¹⁾。

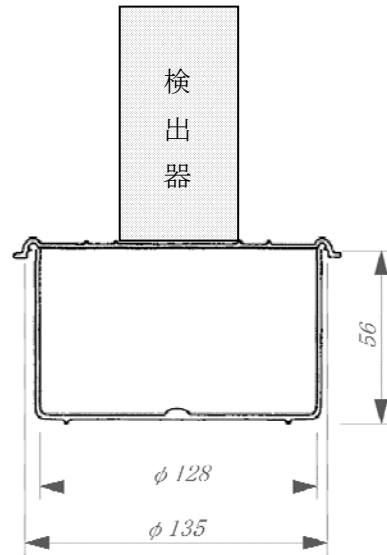
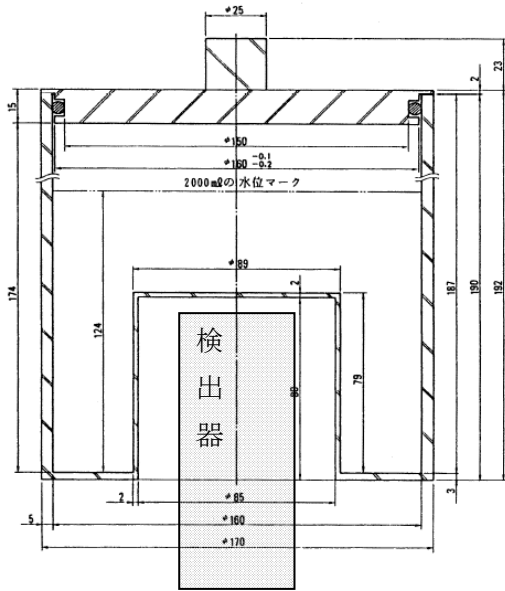
また ^{134}Cs に対する計数効率は、 ^{137}Cs に対する計数効率と比較して高い。従って第2段階において放射性セシウムの放射能を ^{137}Cs 、 ^{134}Cs の合計放射能とし、これを ^{137}Cs に対する計数効率を用いて計算すると放射能の数値は過大評価となる。しかし、いずれの場合も安全側に評価されるといえる。

<参考>

参考 5-1 試料容器のタイプと検出器—線源間の空間的位置関係（ジオメトリ）

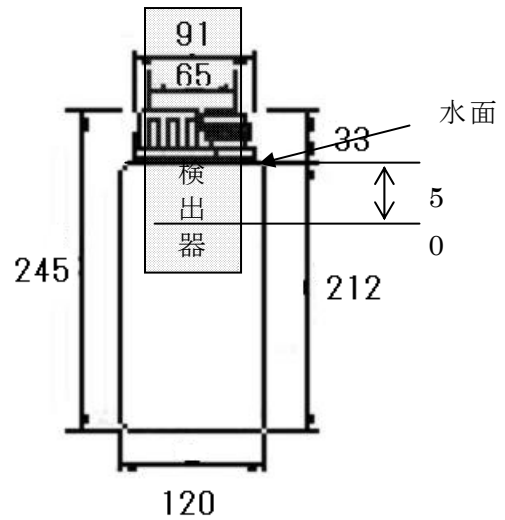
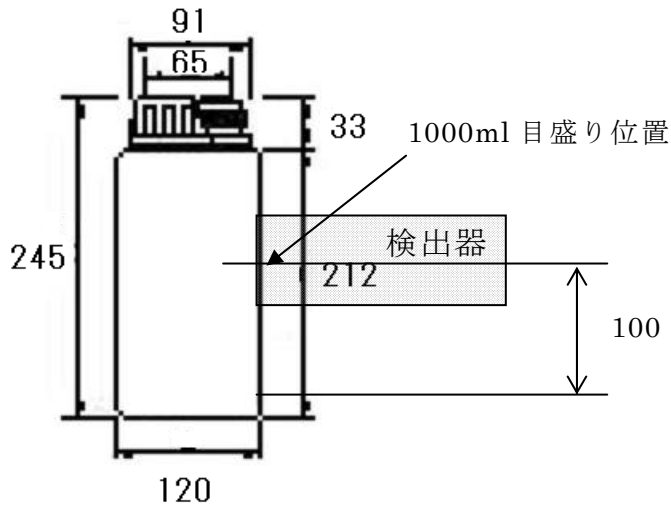
①2L マリネリタイプ

②丸型 V 式容器（タッパ：V5）タイプ
（容量：約 600 ml）



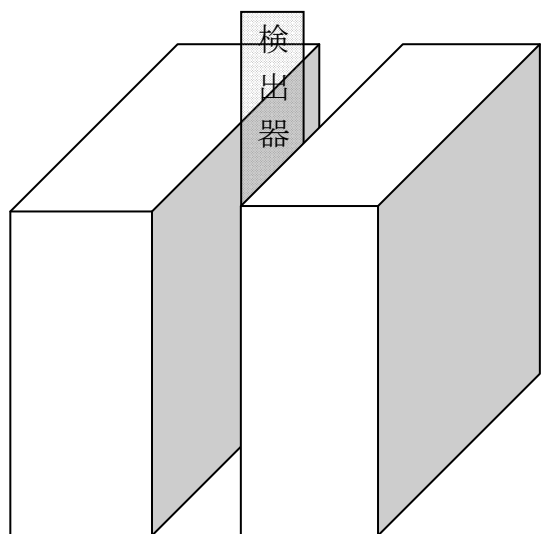
③2L ポリビンタイプ
（アイボーイ広口びん 2L）側面

④2L ポリビンタイプ
（アイボーイ広口びん 2L）

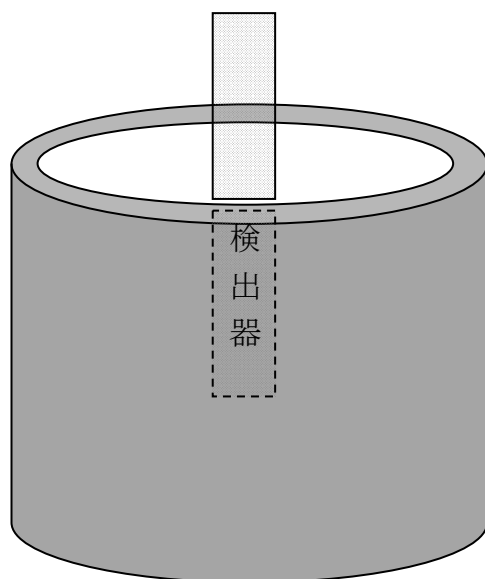


単位：mm

⑤ポリタンク (18L×2)



⑥水モニタ (15L・40L等)



参考 5-2 スクリーニングレベルの設定例

スクリーニング検査では、放射能濃度が指標値よりも確実に低い検体を判別できなければならない。そのため、スクリーニングレベルにおける測定値の 99% 区間上限が指標値レベルで得られる測定値以下となるようにスクリーニングレベルを設定する。

例えば次式で推定される測定値の分布の 99% 上限が、指標値で得られる測定値未満であることを確認できれば良い。

$$m + t_{k-1,0.01} \times s$$

m スクリーニングレベル (100Bq/kg) で得られる測定値
 s スクリーニングレベルで得られる測定値の標準偏差*
 $t_{k-1,0.01}$ 危険度 (両側) 0.01、自由度 $k-1$ における t 値

s は、通常このレベルの場合、計数統計による不確かさが支配的であり、これを考慮すればよい。100Bq/kg を超えたスクリーニングレベルを設定するような場合で、その他の不確かさの要因の影響が懸念される場合には、その不確かさを s に含めて評価すべきである。

参考 5-3 測定方法による測定精度

計数率計の指示は、検出器に入射するガンマ線光子数のランダムな変動等で常時変化しており、任意の時刻における 1 回の読取り値の標準偏差 $\sigma \simeq n$ は、 n を計数率 (s^{-1})、 τ を時定数 (s) とすると $\sigma = n / (2n \tau)^{1/2}$ で表される。このような計数統計によるばらつきを減らすためには、時定数を大きくすることが良く、また、多数回測定を繰り返し、その結果を平均する。多数回測定における標準偏差は、読取りの回数と間隔に依存する。

積算計の場合の正味計数に対する標準偏差は次式で表される。

$$\sigma = \sqrt{\frac{N_s}{T_s^2} + \frac{N_b}{T_b^2}}$$

ただし、

σ : 標準偏差

T_s 、 T_b : 試料及びバックグラウンドの計数時間 (s)

N_s : 試料の計数値

N_b : バックグラウンドの計数値

このような計数統計による不確かさ (σ) を減らすためには、計数時間 (T_s 、 T_b) を長くすることが良い。

参考 5-4 検出限界値の算出方法

(1) 計数率計の場合

次式で求めた検出限界計数率(n_n)に、濃度換算係数を乗じて、検出限界値を算出する。

$$n_n = \frac{3}{2} \left\{ \frac{3}{2\tau_s} + \sqrt{\left(\frac{3}{2\tau_s}\right)^2 + 2n_b \left(\frac{1}{\tau_s} + \frac{1}{\tau_b}\right)} \right\}$$

n_n : 検出限界計数率(s^{-1})

τ_s : 試料測定時の時定数(s)

τ_b : バックグラウンド測定時の時定数(s)

n_b : バックグラウンド計数率(s^{-1})

表 5-3 : 1"φ×1"Nal 計数率計の検出限界値の例 (^{131}I 、時定数 30s)

バックグラウンド 計数率 n_b	検出限界値 (Bq/kg)				
	2L マリネリ	タップ (V5)	2Lポリビン (側面)	2Lポリビン (液中)	18Lポリタンク 2個
10	83	244	186	86	21
20	115	341	260	120	29
40	162	478	364	168	41
80	227	672	512	236	57

表 5-4 : 1"φ×1"Nal 計数率計の検出限界値の例 (^{137}Cs 、時定数 30s)

バックグラウンド 計数率 n_b	検出限界値 (Bq/kg)				
	2L マリネリ	タップ (V5)	2Lポリビン (側面)	2Lポリビン (液中)	18Lポリタンク 2個
10	128	358	304	123	30
20	179	500	424	171	42
40	251	701	595	240	58
80	353	985	836	337	82

(2) 積算計数計の場合

次式で求めた検出限界計数率(n_n)に、濃度換算係数を乗じて、検出限界値を算出する。

$$n_n = \frac{3}{2} \left\{ \frac{3}{T_s} + \sqrt{\left(\frac{3}{T_s}\right)^2 + 4n_b \left(\frac{1}{T_s} + \frac{1}{T_b}\right)} \right\}$$

n_n : 検出限界計数率(s^{-1})

T_s : 試料測定時の計数時間(s)

T_b : バックグラウンド測定時の計数時間(s)

n_b : バックグラウンド計数率(s^{-1})

表 5-5 : 1"φ×1"Nal 積算計の検出限界値の例 (^{131}I 、計数時間 60s)

バックグラウンド 計数率 n_b	検出限界値 (Bq/kg)				
	2L マリネリ	タッパ (V5)	2Lポリビン (側面)	2Lポリビン (液中)	18Lポリタンク 2個
10	83	244	186	86	21
20	115	341	260	120	29
40	162	478	364	168	41
80	227	672	512	236	57

表 5-6 : 1"φ×1"Nal 積算計の検出限界値の例 (^{137}Cs 、計数時間 60s)

バックグラウンド 計数率 n_b	検出限界値 (Bq/kg)				
	2L マリネリ	タッパ (V5)	2Lポリビン (側面)	2Lポリビン (液中)	18Lポリタンク 2個
10	128	358	304	123	30
20	179	500	424	171	42
40	251	701	595	240	58
80	353	985	836	337	82

参考 5-5 NaI(Tl)シンチレーション検出器の濃度換算係数の例^{注1}

核種： ¹³¹ I 検出器サイズ：1"φ×1"			核種： ¹³⁷ Cs 検出器サイズ：1"φ×1"		
測定ジオメトリ ^{注2}	充填量	Bq/kg/cps	測定ジオメトリ ^{注2}	充填量	Bq/kg/cps
① 2L マリネリ	2kg	4.57E+01	① 2L マリネリ	2kg	7.10E+01
② 蓋測定タッパ (V5)	0.63kg	1.35E+02	② 蓋測定タッパ (V5)	0.63kg	1.98E+02
③ 2Lホリビ ^ン タイプ [°] 側面測定	2kg	1.03E+02	③ 2Lホリビ ^ン タイプ [°] 側面測定	2kg	1.68E+02
④ 2Lホリビ ^ン タイプ [°] 先端 5cm 液中	2kg	4.75E+01	④ 2Lホリビ ^ン タイプ [°] 先端 5cm 液中	2kg	6.78E+01
⑤ ^{注3} ポリタンク	40kg	1.15E+01	⑤ ^{注3} ポリタンク	40kg	1.65E+01

核種： ¹³¹ I 検出器サイズ：2"φ×2"			核種： ¹³⁷ Cs 検出器サイズ：2"φ×2"		
測定ジオメトリ ^{注2}	充填量	Bq/kg/cps	測定ジオメトリ ^{注2}	充填量	Bq/kg/cps
① 2L マリネリ	2kg	9.14E+00	① 2L マリネリ	2kg	1.40E+01
② 蓋測定タッパ (V5)	0.63kg	3.03E+01	② 蓋測定タッパ (V5)	0.63kg	4.62E+01
③ 2Lホリビ ^ン タイプ [°] 側面測定	2kg	2.10E+01	③ 2Lホリビ ^ン タイプ [°] 側面測定	2kg	2.96E+01
			⑥ 40L 水モニタ	40kg	1.60E+00
			⑥ ^{注4} 15L 水モニタ	15kg	2.29E+01

核種： ¹³¹ I 検出器サイズ：3"φ×3"			核種： ¹³⁷ Cs 検出器サイズ：3"φ×3"		
測定ジオメトリ ^{注2}	充填量	Bq/kg/cps	測定ジオメトリ ^{注2}	充填量	Bq/kg/cps
① 2L マリネリ	2kg	2.65E+00	① 2L マリネリ	2kg	5.40E+00
② 蓋測定タッパ (V5)	0.63kg	1.60E+01	② 蓋測定タッパ (V5)	0.63kg	2.01E+01
③ 2Lホリビ ^ン タイプ [°] 側面測定	2kg	1.02E+01	③ 2Lホリビ ^ン タイプ [°] 側面測定	2kg	1.39E+01

注1 緊急時における食品の放射能測定マニュアルに基づく食品中の放射能の簡易分析について (情報提供)

<http://www.jrias.or.jp/index.cfm/6,15084,110,1,html> (¹³¹I①②③④)

緊急時における食品の放射能測定マニュアルに基づく食品中の放射能の簡易分析について (情報提供 続報)

<http://www.jrias.or.jp/index.cfm/6,15496,110,1,html> (¹³⁷Cs①②③④)

注2 参考5-1の測定ジオメトリを表す。

注3 シミュレーション計算による。

注4 シングルチャネル (¹³⁷Cs 662keV ピークウィンドウ) による。

用語集

エネルギー校正^{こうせい}

ガンマ線エネルギーのよくわかった放射線源(標準線源)を用いてマルチチャンネル分析器のチャンネルとガンマ線エネルギーとの関係を求めること。

エネルギー分解能^{ぶんかいのう} 【出典 1】

与えられたエネルギーに対し、分析器(スペクトロメータ)が弁別できる二つの粒子のエネルギー差の最小値。ガンマ線スペクトロメータでは半値幅をいう。

エネルギー補償型^{ほしょうがた}(E III型) 【出典 2】

NaI(Tl)シンチレーション検出器のパルス波高はガンマ線のエネルギー情報を有することを利用し、電子回路を用いてエネルギー特性を改善した機器。JIS規格では、60keV～1,500keVの γ 線エネルギー範囲で、レスポンス比が0.85～1.15の許容範囲内であるものとされている。

核種^{かくしゆ} 【出典 3】

原子核の中に含まれる陽子及び中性子の数、原子核のエネルギー状態で定められる一つ一つの原子の種類。

核種分析法^{かくしゆぶんせきほう} 【出典 4】

核種を同定するには、原子核の原子番号Z(陽子の数)に加えて質量数A(陽子+中性子の数)を知る必要がある。化学的手段では通常元素(原子番号)しか分析できず、どの質量数の同位元素かわからない。化学的な手段に加えて、放射化分析や質量分析などの核物理あるいは物理的な手段を駆使して初めて核種の同定が行える。このような核種の同定を行う分析を核種分析という。

γ 線検出形水モニタ^{がんませんけんしゆつけいみず} 【出典 5】

放射線防護を目的として、施設の排水系などにおける水中の γ 線放出核種の放射能濃度を測定し、指示値が警報設定値を超えたとき警報を発生する。

ガンマ線^{せん}スペクトロメトリ(スペクトル法) 【出典 6】

ガンマ線のエネルギー分布を測定する技術のことで、そのエネルギーを解析して核種と放射能を同定する方法のことをガンマ線スペクトロメトリという。

ガンマ線^{せんほうしゆつわりあい}放出割合

一崩壊当たり^{ひとくわいあたり}にそのガンマ線が放出される確率のこと。ガンマ線放出率ともいう。

クライオスタット

ノイズや漏れ電流を減少させるために検出器を冷却する装置。

計数 けいすう 【出典 1】

計数装置 1 回の応答。カウントともいう。

計数装置 (積算計数計) けいすう そうち せきさんけいすうけい 【出典 1】

電氣的パルスを計数するための装置

計数値積算法 けいすうちせきさんほう

ピークはあるチャンネル幅にひろがっており、その領域のチャンネル毎の計数積算をして面積 (積算計数) を出す。その上で、ピークの下部にあるバックグラウンド計数を差し引いて、そのガンマ線に対する計数を求める。

計数統計による不確かさ けいすうとうけい ふたし (σ)

核種の壊変の統計的揺らぎに起因する不確かさ

計数率 けいすうりつ 【出典 1】

単位時間当たりの計数値。通常は **cpm**(カウント毎分) 又は **cps** (カウント毎秒) で示す。

計数率計 けいすうりつけい

サーベイメータなどで、計数率 (毎分の計数率 **cpm** など) を表示する型。パルスを RC 回路でアナログ的に積分して表示するものが一般的である。

ゲイン げいん 【出典 7】

電気回路の増幅器によって電気信号を増幅すること、またはその増幅の値。

ゲルマニウム半導体検出器 げるまにうもんどうたいけんしゅつぎ 【出典 1】

ゲルマニウムの単結晶を用いる半導体検出器。Ge 検出器ともいう。

検出効率 (計数効率) けんしゅつこうりつ けいすうこうりつ 【出典 1】

特定の検出条件の下で、放射線検出器が検出した粒子の数を、同じ時間内に放射線源から放出された同じ種類の粒子の数で割った値。

減衰補正 げんすいほせい 【出典 1】

放射性線源は固有の半減期によって減衰する。試料採取時刻から測定時刻までの減衰を補正するために加える操作又は修正。

効率校正 こうりつこうせい

ガンマ線強度のよくわかった放射線源 (標準線源) を用いて、検出器のガンマ線エネルギーごとのピーク効率を求めること。

サーベイメータ 【出典 4】

空間線量率の測定や表面汚染の検査などに用いられる小型で可搬型の放射線測定器である。空間線量率測定用のサーベイメータのうち、電離箱式、GM 管式、シンチレーション式、半導体式が γ 線、X 線用に用いられる。 β 線放出核種による汚染の検査には GM 管式、比例計数管式が、 α 線放出核種にはシンチレーション式がよく用いられる。熱中性子の測定には BF₃ ガス、または He-3 ガスを充填した比例計数管式が用いられ、速中性子の測定にはこの比例計数管を中性子減速材（パラフィン、プラスチックなど）で覆い、速中性子を熱中性子化して測定する。

サム（サムピーク） 【出典 1】

2 本の放射線が同時に検出器で検出されたときパルス波高が加算されるために 2 本の放射線のエネルギーの和に対応した位置にピークができる。

自己吸収 【出典 1】

放射線を出す物質自身による放射線の吸収。

時定数 【出典 8】

応答の速さを特徴づける定数で、時間の次元をもつもの。

シンチレーション検出器 【出典 4】

放射線検出器の一種。 β 線、 γ 線、中性子などの放射線が物質内を通過するときに発光する現象を、シンチレーション（scintillation）といい、発光する物質をシンチレータ（scintillator）という。この光は、光電子増倍管で電気信号に変えられ、電流パルスとして計測される。シンチレータと光電子増倍管は隣接した一体構造となっており、シンチレーション検出器という。シンチレータとしては、無機物ではヨウ化ナトリウム、硫化亜鉛などの結晶または粉末、不活性気体、有機物ではアントラセン、ナフタリンなどの結晶及び液体シンチレータが用いられている。

シンチレータ 【出典 1】

シンチレーション検出器の構成部分で、所定量の発光物質を含み、目的に適した形状に加工したもの。

スクリーニングレベル 【出典 9】

調査レベルより低く設定されるレベルであり、放射線防護上の立場からは、作業環境の異常を早期に発見し、作業管理への迅速な反映を目的として設定されるレベルをいう。

スペクトルの^{ほぞん}保存

マルチチャンネル分析器で得られたガンマ線スペクトルを解析用コンピュータのメモリあるいは電子記録媒体に保存すること。

スペクトロメータ 【出典 1】

電離放射線のエネルギースペクトルを測定するため、放射線検出器と検出器から出力されるパルス波高を分析し、記録する装置からなる。

^{そうたいこうりつ}相対効率

基準となるガンマ線の3インチ×3インチのNaI(Tl)シンチレーション検出器での検出効率に対するゲルマニウム検出器の検出効率の比。

バックグラウンド (BG) 【出典 1】

測定しようとする放射線以外の、自然又は人工線源からの放射線

^{はんちほば}半値幅 (Full Width at Half Maximum ; FWHM) 【出典 1】

単一ピークからなるスペクトル分布曲線において、縦軸の値がピークの最大値の半分に相当する2点間の横軸の距離。

ピーク^{かんすう}関数^{ほう}フィッティング法

ガンマ線ピークに対してガウス関数などをあてはめて解析すること。ガウス関数などを積分して面積を算出する。通常はガウス関数でフィットできる場合が多い。

ピーク^{けいすうりつ}計数率

ガンマ線のピーク面積(カウント)の単位時間当たりの計数。cps (カウント毎秒)またはcpm(カウント毎分)で示す。

ピーク^{こうりつ}効率 【出典 1】

全エネルギー吸収ピークとして検出された光子の数を、放射線源から放出された光子の総数で割った値。

ピーク^{たんさく}探索

マルチチャンネル分析器で得られたガンマ線スペクトルに対し、ピークの有無を判定し、チャンネルを同定すること。一般には、あるチャンネルと次のチャンネルの計数の差を求め、正から負に変わるところがピーク位置となる(1次微分)。

ピーク^{ちゅうしん}中心チャンネル

ガンマ線をマルチチャンネル分析器で測定した場合に、ガンマ線に対応するピークが観測される。ピークはあるチャンネル幅にひろがっており、その最大となる点をいう。

ピーク面積^{めんせき}

ピークはあるチャンネル幅にひろがっており、その積算をして面積(積算計数)を出す。その上で、ピークの下部にあるバックグラウンド計数を差し引いて、そのガンマ線に対する計数を求める。

ピーク領域^{りょういき}(ROI)

ガンマ線ピークはあるチャンネル幅にひろがっており、ピークのはじまりから終わりまでをピーク領域といい、この範囲を解析する。関心領域(Region Of Interest)ともいわれる。

標準線源^{ひょうじゅんせんげん} 【出典 1】

国家標準との相対関係が直接または間接に確立されている放射線測定器の校正に用いられる放射性線源。線源強度又は線源から所定の距離における線量率が設定されている。

プリセット時間^{じかん}

計数装置で、あらかじめ決められた計数時間に達すると自動的に計数を停止させるために設定する時間。

放射性ウラン^{ほうしゃせい} 【出典 4】

原子番号 92 の元素で、記号 U で表示される。天然元素の中では原子番号が最も大きい。地殻中に広く分布し、百種以上の鉱物に含まれる。核燃料またはその親物質として用いられ、原子力発電の世界的な普及・拡大とともに重要なエネルギー資源となってきた。金属ウランは密度 19.05g/cm^3 、融点 $1,132\text{度C}$ である。融点以下に結晶構造の異なる α 、 β 、 γ の 3 相があり、転移点はそれぞれ 668度C 、 774度C である。これら転移点での体積の急変、また燃焼が進んだ時の体積膨張のため、金属ウランはおもに研究炉の燃料として用いられてきた。使用温度及び燃焼度の高い発電炉の燃料としては、より安定な二酸化ウランの状態、また精錬、再処理においては、ウラニルイオンの状態で使用される。

放射性ストロンチウム^{ほうしゃせい} 【出典 4】

原子番号 38 の元素で、軟らかさをもつ銀白色の金属である。化学的にはカルシウムときわめて類似した性質を持ち、その放射性同位体のうち、ストロンチウム 90 は半減期 29 年、ベータ線を放出する。食物から人体に入ると骨髄などに集まり、造血器官を侵すため、核分裂生成物の中で注目される核種でもある。

放射性セシウム^{ほうしゃせい} 【出典 10】

セシウムは自然界ではセシウム 133 として存在する。セシウムはアルカリ金属のひとつであり、カリウムに類似した代謝を示し、特定の臓器に親和性を示さない。

セシウムの主な放射性同位体は 11 種類知られている。セシウム 134 の同位体質量は 133.9、セシウム 137 のそれは 136.9 である。セシウム 134 とセシウム 137 は半減期が長い。セシウム 137 は核分裂生成物の主成分のひとつで、安価にかつ大量に得られるので、 γ 線源として工業、医療に広く用いられている。

セシウム 137 はセシウムの人工放射性核種のひとつである。物理学的半減期 30 年の β^- 放射体で、物理学的半減期 2.55 分のバリウム 137m は 662 keV の γ 線を放出して安定なバリウム 137 となる。

人体に取り込まれたセシウム 137 の排泄による半減期は 1 歳までは 9 日、9 歳までは 38 日、30 歳までは 70 日、50 歳までは 90 日である。セシウム 134 は半減期 2.1 年の β^- 放射体である。

放射性同位元素 【出典 1】

同位体のうち、放射性壊変をするもの。

放射性物質 【出典 1】

放射性核種を含む物質。法的規則などでは、ある定められた値以上の放射能や比放射能（又は放射能濃度）をもつものを指す。

放射性プルトニウム 【出典 4】

原子番号 94 で、超ウラン元素の一つである。天然には極微量しか存在しない。プルトニウム 239 はウラン 238 の中性子捕獲によって生ずるウラン 239 が、2 段の β 崩壊をして生じる。その半減期は 2.4×10^4 年である。これがさらに中性子を捕獲すると順次プルトニウム 240、241 及び 242 などの同位体が生ずる。このうちプルトニウム 239 とプルトニウム 241 は核分裂断面積が大きいために核分裂物質(核燃料)として利用できる。プルトニウム 239 は高速中性子を捕獲したときの核分裂における中性子発生率が大きいために、高速増殖炉の燃料として用いられる。ウラン 238 を親物質に用いると核燃料の増殖が可能になる。プルトニウムを熱中性子炉で燃焼させるのがプルサーマル炉である。

放射性ヨウ素 【出典 10】

自然界に存在する安定なヨウ素は、ヨウ素 127 である。ヨウ素は甲状腺ホルモンの合成に必要である。経口摂取されたヨウ素は容易に消化管から吸収され、血中に入った後、30%は甲状腺に蓄積し、20%はすぐに排泄され、残りは短期間で体内から排泄される。

甲状腺からの消失は年齢依存的で、生物学的半減期は乳児で 11 日、5 歳児で 23 日、成人で 80 日である。

ヨウ素は、多数の放射性同位体が知られている。ヨウ素 131 は、同位体質量が 130.9 で、環境汚染及びヒトに対する放射線量という観点から、最も重要な同位体のひとつと考えられる。

ヨウ素 131 は治療用として用いられる。

ヨウ素 131 は、核分裂によって生成し、物理学的半減期 8.0 日で β^- 崩壊をする放射

線核種である。β線の最大エネルギーは 610 keV である。原子炉で高い比放射能のものを能率よく生産でき、ウランの核分裂でも生成する。

マリネリ容器 ^{ようき} 【出典 1 1】

ゲルマニウム半導体検出器のセンサー部分（エンドキャップ）包み込むようにくぼみを設けた測定容器。

マルチチャンネル分析器 ^{ぶんせきき}（マルチチャンネルアナライザ=MCA） 【出典 1】

波高分析器の一種で多数の記憶素子を持ち、入力信号を波高別にそれぞれ蓄積して計数できるようにしたもの。多重波高分析機器ともいう。

マルチチャンネル分析器のチャンネルフルスケール

増幅器からの出力されるパルスの波高は 10 ボルト以下である。マルチチャンネル分析器のチャンネル数を大きくするとその波高を精密に分析することができる。フルスケールは分析する最大チャンネル数を意味する。最大チャンネル数は 2 のべき乗で設定できるようになっており、ゲルマニウム検出器の場合は 4,096ch が一般的であるが 8,192ch を用いる場合もある。

娘核種 ^{むすめかくしゅ} 【出典 1】

ある放射性核種から放射性壊変によってさらに放射性核種が生成する場合に後者の核種を言う。前者は親核種という。

keV（電子ボルト） ^{でんし} 【出典 1】

エネルギーの単位。1 電子ボルトは、真空中で 1V の電位差をよぎる 1 個の電子が受けるエネルギー変化に等しい。（記号 eV）

LaBr₃（ランダンプロマイド）シンチレーション検出器 ^{けんしゅつぎ}

3 臭化ランタンの結晶をシンチレータとする放射線検出器。

NaI シンチレーション検出器 ^{けんしゅつぎ} 【出典 1】

タリウム活性化よう化ナトリウムの単結晶をシンチレータとする放射線検出器。

出典

各用語の説明は、【 】内に示された以下の文献等に依るものである。

- 1) JISZ4001 原子力用語
<http://www.jisc.go.jp/index.html>
- 2) JISZ4333 X線及び γ 線用線量当量率サーベイメータ
<http://www.jisc.go.jp/index.html>
- 3) 「放射性物質に関する緊急取りまとめ」に係る用語集（第4版）（内閣府食品安全委員会）
http://www.fsc.go.jp/sonota/emerg/emerg_torimatome_20110329.pdf
- 4) 原子力百科事典 ATOMICA（財団法人高度情報科学技術研究機構）
http://www.rist.or.jp/atomica/database.php?Frame=./dic/dic_index.php
- 5) JISZ4330 γ 線検出形水モニタ
<http://www.jisc.go.jp/index.html>
- 6) Weblio 辞書 原子力防災基礎用語集
<http://www.weblio.jp/category/engineering/grbky>
- 7) IT用語辞典バイナリ
<http://www.sophia-it.com/>
- 8) JISZ8103 計測用語
<http://www.jisc.go.jp/index.html>
- 9) 緊急被ばく医療のための用語集（公益財団法人原子力安全研究協会）
<http://www.remnet.jp/lecture/words2003/index.html>
- 10) 放射性物質に関する緊急とりまとめ（3月29日第375回内閣府食品安全委員会）
http://www.fsc.go.jp/sonota/emerg/emerg_torimatome_20110329.pdf
- 11) 財団法人 日本分析センターwebサイト
http://www.jcac.or.jp/method_milk_5.html