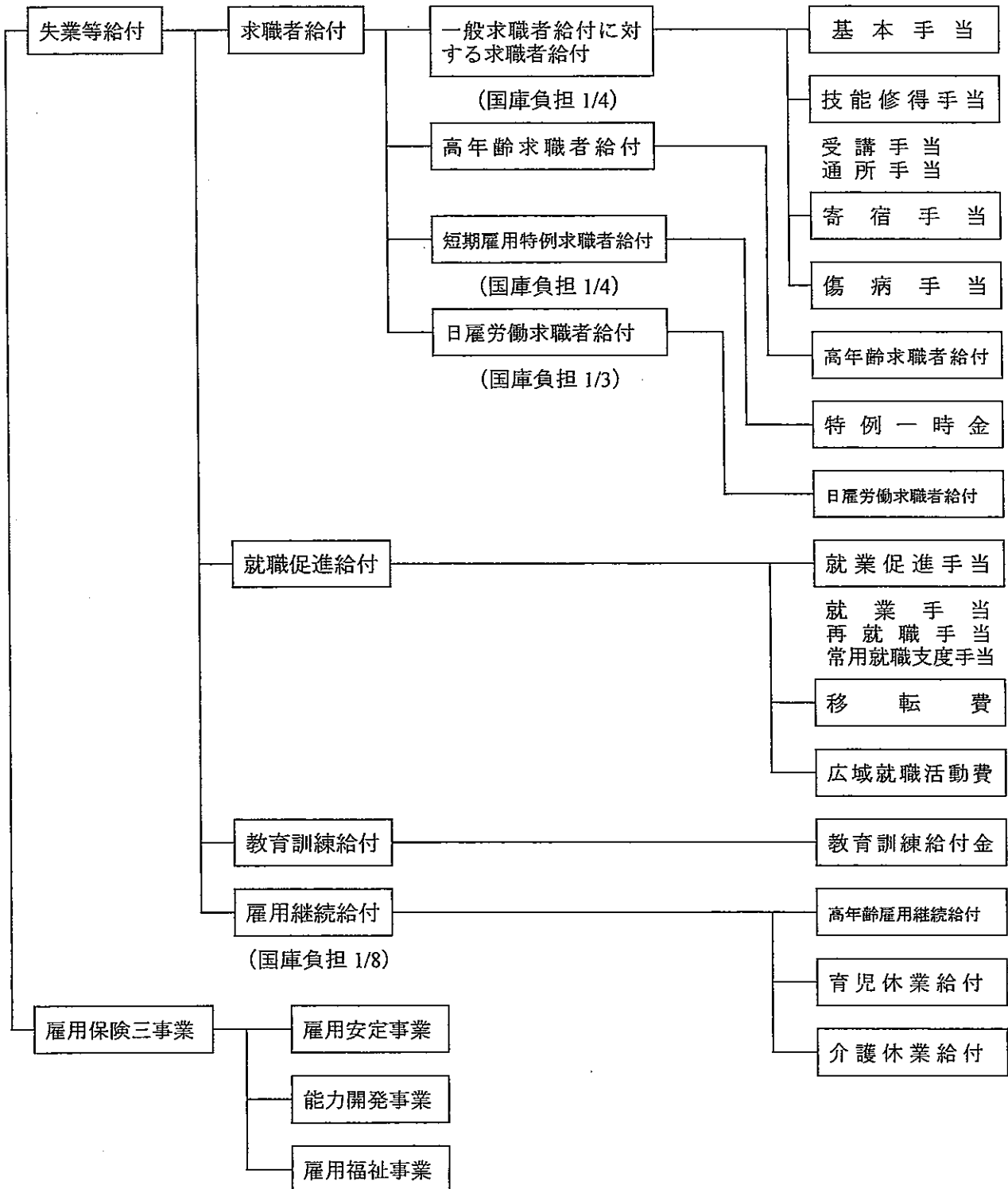


労働保険特別会計(雇用勘定)

平成15年度省庁別財務書類

○労働保険特別会計雇用勘定の概要

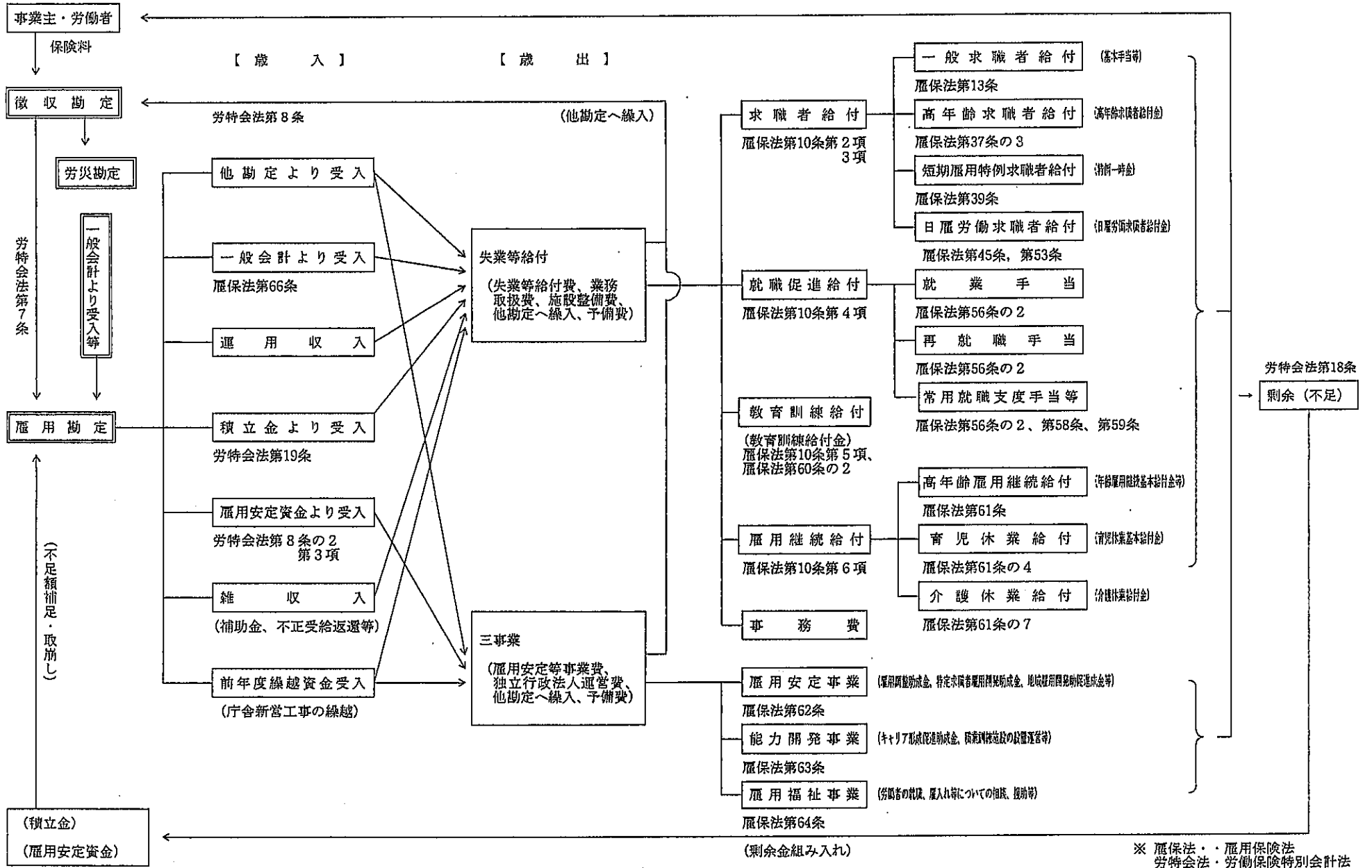
労働保険特別会計雇用勘定は、労働者が失業した場合や雇用の継続が困難となる事由が生じた場合に必要給付（失業等給付）を行うほか、失業の予防及び雇用機会の増大、雇用構造の改善、労働者の能力の開発及び向上、福祉の増進を図ることを目的とした対策（雇用安定事業等）を実施する勘定として一般会計とは区分して設置されており、その主な財源は労働者及び事業主から徴収された保険料収入である。



- ・設 置：昭和22年度（当初は失業保険制度として発足し、昭和50年度より雇用保険制度として実施）
- ・根拠法：雇用保険法、労働保険特別会計法、労働保険の保険料の徴収等に関する法律
- ・財 源：保険料収入及び一般会計より一部繰入（国庫負担）

【平成15年度】労働保険特別会計 雇用勘定のしくみ

厚生労働省所管 労働保険特別会計 雇用勘定



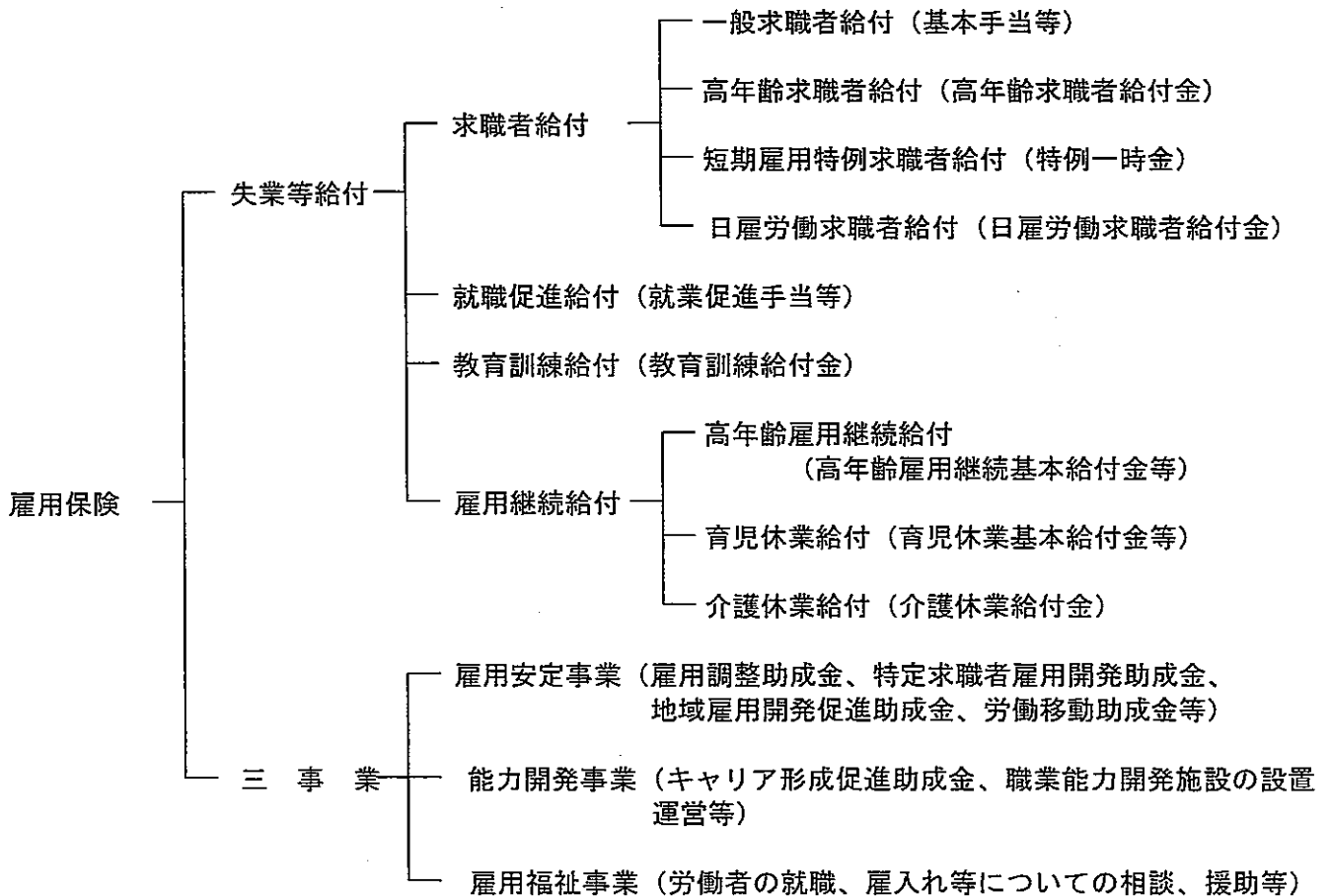
雇用保険制度の概要

1 制度の概要

(1) 雇用保険は政府が管掌する強制保険制度である。(労働者を雇用する事業は、原則として強制適用)

(2) 雇用保険は、

- ① 労働者が失業してその所得の源泉を喪失した場合、労働者について雇用の継続が困難となる事由が生じた場合及び労働者が自ら職業に関する教育訓練を受けた場合に、生活及び雇用の安定と就職の促進のために失業等給付を支給するとともに、
- ② 失業の予防、雇用状態の是正及び雇用機会の増大、労働者の能力の開発及び向上その他労働者の福祉の増進を図るための三事業を行う、雇用に関する総合的機能を有する制度である。



2 失業等給付の概要

(1) 基本手当

一般被保険者が失業した場合において、離職の日以前1年間に被保険者期間が6か月以上ある場合には4週間に1回基本手当が支給される。

所定給付日数については、定年退職者を含め、離職前から予め再就職の準備ができるような者に対しては90日～150日（一般の離職者）、倒産・解雇等により、再就職の準備をする時間的余裕なく離職を余儀なくされた者に対しては90日～330日となる。

なお、短時間労働被保険者である一般被保険者が失業した場合には、被保険者期間の計算の特例がある。

イ 基本手当の年齢別上限額

年齢区分	賃金日額上限額	基本手当日額上限額
～29歳	13,060円	6,530円
30歳～44歳	14,510円	7,255円
45歳～59歳	15,960円	7,980円
60歳～64歳	15,460円	6,957円

ロ 基本手当の給付率

(60歳未満)

賃金日額	給付率	基本手当日額
2,120円～4,180円	80%	1,696円～3,344円
4,180円～12,130円	80～50%	3,344円～6,065円
12,130円～15,960円	50%	6,065円～7,980円

(60歳以上65歳未満)

賃金日額	給付率	基本手当日額
2,120円～4,180円	80%	1,696円～3,344円
4,180円～10,870円	80～45%	3,344円～4,891円
10,870円～15,460円	45%	4,891円～6,957円

※ 8月1日より、雇用保険法第18条の規定に基づく賃金日額の自動変更により、賃金日額が約0.8%引き下げられたところである。

ハ 給付日数

(イ) 倒産、解雇等による離職者（(ハ)を除く）

区分	被保険者であった期間		1年以上 5年未満	5年以上 10年未満	10年以上 20年未満	20年以上
	1年未満					
30歳未満	90日		90日	120日	180日	—
30歳以上35歳未満			90日	180日	210日	240日
35歳以上45歳未満			90日	180日	240日	270日
45歳以上60歳未満			180日	240日	270日	330日
60歳以上65歳未満			150日	180日	210日	240日

(ロ) 一般の離職者（(ハ)を除く）

区分	被保険者であった期間		1年以上 5年未満	5年以上 10年未満	10年以上 20年未満	20年以上
	1年未満					
全年齢		90日	90日	120日	150日	

(ハ) 就職困難な者

区分	被保険者であった期間		1年以上 5年未満	5年以上 10年未満	10年以上 20年未満	20年以上
	1年未満					
45歳未満	150日		300日			
45歳以上65歳未満			360日			

二 受給資格

被保険者であった期間を離職の日から1箇月ごとに区切り、区切られた1箇月の期間に賃金の支払いの基礎となった日数が14日（短時間労働被保険者の場合11日）以上ある場合に、1箇月（短時間労働被保険者の場合1/2箇月）の被保険者期間として計算し、離職の日の以前1年間（※）に被保険者期間が通算して6箇月以上あった場合

※ 疾病、負傷等により30日以上賃金の支払いを受けられない場合には、その日数を加算

(2) 高年齢求職者給付金

イ 概要

65歳以上の労働者（高年齢継続被保険者）が失業した場合には、基本手当日額の一定日数分の一時金が支給される。

被保険者であった期間	1年未満	1年以上
高年齢求職者給付金の額	基本手当日額の 30日分	基本手当日額の 50日分

- 受給資格
 - (1)ハと同様

(3) 特例一時金

イ 概要

季節的に雇用される者等（短期雇用特例被保険者）が失業した場合には、基本手当日額の50日分の特例一時金が支給される。

□ 受給資格

被保険者資格の取得日の属する月の初日から被保険者資格の喪失日の前日の属する月の末日までの期間において、1箇月の期間に賃金の支払いの基礎となった日数が11日以上ある場合に、1箇月の被保険者期間として計算し、離職の日の以前1年間（※）に被保険者期間が通算して6箇月以上あった場合

※ 疾病、負傷等により30日以上賃金の支払いを受けられない場合には、その日数を加算

(4) 日雇労働求職者給付金

日雇労働被保険者が失業した場合には、日雇労働求職者給付金が支給される。

等級	給付金日額	賃金日額区分
第1級	7,500円	11,300円以上
第2級	6,200円	8,200円以上11,300円未満
第3級	4,100円	8,200円未満

(5) 就業促進手当

イ 就業手当

所定給付日数の3分の1以上、かつ、45日以上を残して早期に就業（再就職手当の対象となる就職を除く。）をした場合には、就業日ごとに基本手当日額（6,065円（60～64歳は4,891円）を上限とする）の30%相当額が支給される。

□ 再就職手当

所定給付日数の3分の1以上、かつ、45日以上を残して早期に再就職をした場合には、支給残日数の30%に基本手当日額（6,065円（60～64歳は4,891円）を上限とする）を乗じた額の一時金が支給される。

※ 平成15、16年度については、イ又は口の支給要件を満たす場合であって、所定給付日数の3分の2以上を残して早期に就業又は再就職をしたときは、「早期再就職者支援基金」から早期再就職者支援金が支給され、就業手当又は再就職手当は支給されない。

(6) 教育訓練給付金

イ 支給対象者

次のいずれかに該当する者が、厚生労働大臣の指定する教育訓練を受け、修了した場合、支給要件期間（注1）が3年以上あるときに、当該教育訓練に要した費用に応じて教育訓練給付金が支給される。

(イ) 教育訓練を開始した日に一般被保険者である者。

(ロ) (イ)以外の者であって、教育訓練を開始した日が一般被保険者でなくなってから1年以内（適用対象期間（注2）の延長が行われた場合には最大4年以内）にある者。

（注1）支給要件期間とは、教育訓練を開始する日までの通算した被保険者であった期間のこと。なお、過去に教育訓練給付金の支給を受けたことがある場合は、支給に係る教育訓練を開始した日以前の期間は、支給要件期間には算入されない。

（注2）一般被保険者でなくなってから1年間のうちに妊娠、出産、育児、疾病、負傷等の理由により引き続き30日以上対象教育訓練の受講を開始できない日がある場合には、教育訓練の受講開始期限を延長することができる。

ロ 給付額

支給要件期間の区分に応じ、下記のとおり。

- | | |
|--------------|------------------------|
| (イ) 3年以上5年未満 | 教育訓練に要した費用の20%（上限10万円） |
| (ロ) 5年以上 | 教育訓練に要した費用の40%（上限20万円） |

(7) 高年齢雇用継続給付

被保険者であった期間が5年以上ある60歳以上65歳未満の労働者であって、各月に支払われる賃金が60歳時点等の賃金の75%未満である者には、高年齢雇用継続給付（高年齢雇用継続基本給付金、高年齢再就職給付金）が支給される。支給対象者、給付額及び支給期間については、以下のとおりである。

イ 支給対象者

60歳時点等に対して賃金額が25%を超えて低下した状態で雇用を継続する高齢者（被保険者であった期間が5年以上ある60歳以上65歳未満の被保険者）。

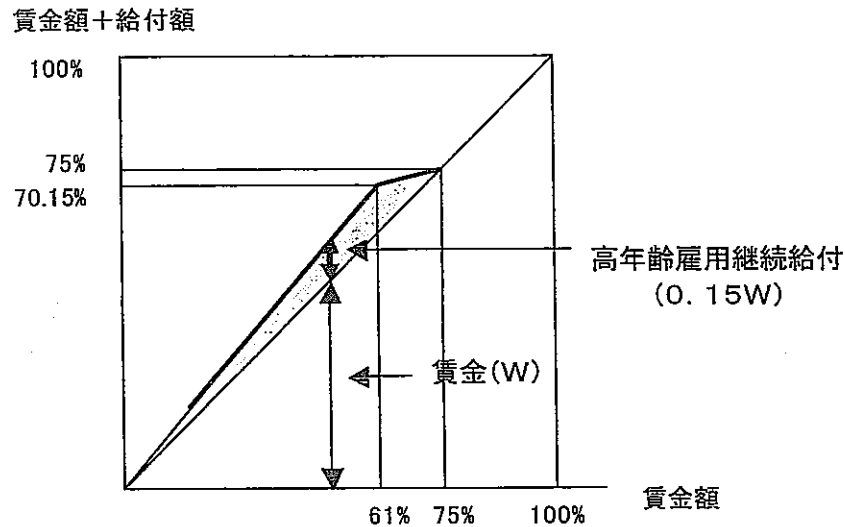
ロ 給付額

60歳以後の各月の賃金の15%（賃金と給付の合計額が60歳時点の賃金の70.15%を超え75%未満の場合は逡減した率）。

賃金と給付の合計が月額348,177円を超える場合は、超える額を減額。

ハ 支給期間

65歳に達するまでの期間（基本手当等受給後に再就職した場合は、基本手当の支給残日数200日以上は2年間、100日以上は1年間）。



(注)パーセンテージは60歳時点の賃金に対する割合である。

※ 同一の再就職について、再就職手当と高年齢再就職給付金は併給されない。

(8) 育児休業給付

1歳未満の子を養育するため育児休業をした被保険者であって、育児休業開始前2年間にみなし被保険者期間（賃金支払の基礎となった日数が11日以上ある月）が12か月以上ある者には、育児休業給付（育児休業基本給付金、育児休業者職場復帰給付金）が支給される。給付額については以下のとおりである。

- イ 休業前賃金の40%相当額を支給（30%相当額を休業期間中に支給し、残額は育児休業後6か月間被保険者として雇用された場合に支給）。
- ロ 賃金と給付の合計額が休業前賃金の80%を超える場合は、超える額を減額。

(9) 介護休業給付

対象家族の介護を行うため介護休業をした被保険者であって、介護休業開始前2年間にみなし被保険者期間（賃金支払の基礎となった日数が11日以上ある月）が12か月以上ある者には、介護休業給付金が支給される。給付額については以下のとおりである。

- イ 休業前賃金の40%相当額を支給。
- ロ 賃金と給付の合計額が休業前賃金の80%を超える場合は、超える額を減額。

3 雇用保険三事業の概要

(1) 雇用安定事業

被保険者等に関し失業の予防を図るとともに、雇用状態の是正、雇用機会の増大等雇用の安定を図る。

(2) 能力開発事業

職業訓練施設の整備、労働者の教育訓練受講の援助など、職業生活の全期間を通じた労働者の能力開発・向上を図る。

(3) 雇用福祉事業

労働者の職業生活上の環境の整備改善、就職の援助その他福祉の増進を図る。

4 費用の負担

求職者給付及び雇用継続給付に要する費用は、労使が負担する保険料と国庫負担によりまかない、三事業に要する費用は、全額事業主のみが負担する保険料によりまかなわれる。

(1) 保険料

	事業主負担	労働者負担	計
失業等給付のための保険料	$\frac{8}{1,000}$	$\frac{8}{1,000}$	$\frac{16}{1,000}$
三事業のための保険料	$\frac{3.5}{1,000}$	なし	$\frac{3.5}{1,000}$
計	$\frac{11.5}{1,000}$	$\frac{8}{1,000}$	$\frac{19.5}{1,000}$

※ 平成15年度法改正により、失業等給付の保険料率が16/1000とされたが、法律の附則により平成15年度及び16年度は暫定的に14/1000とされた。

(2) 国庫負担

イ 高年齢求職者給付金及び日雇労働求職者給付金以外の求職者給付にあつては、これに要する費用の4分の1を負担する。

ロ 日雇労働求職者給付金にあつては、これに要する費用の3分の1を負担する。

ハ 雇用継続給付にあつては、これに要する費用の8分の1を負担する。

他勘定、他会計、独立行政法人との間の業務等の関係及び財政資金の流れ(15年度末)

○労働保険特別会計 雇用勘定

345

