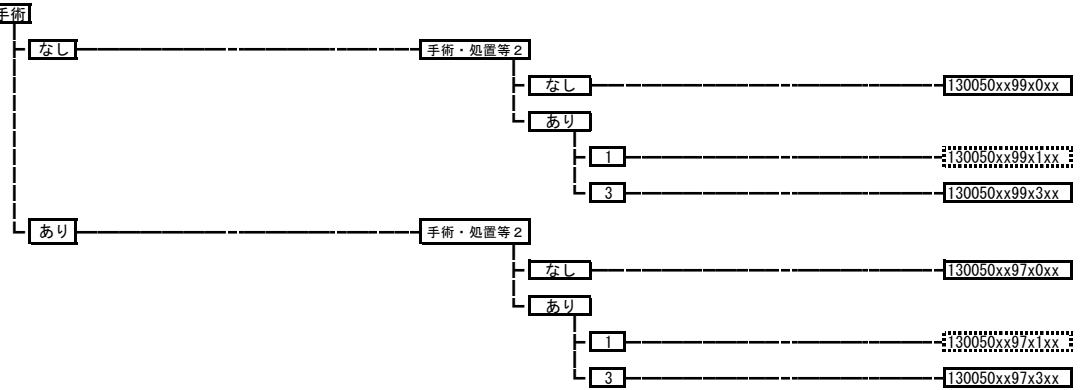


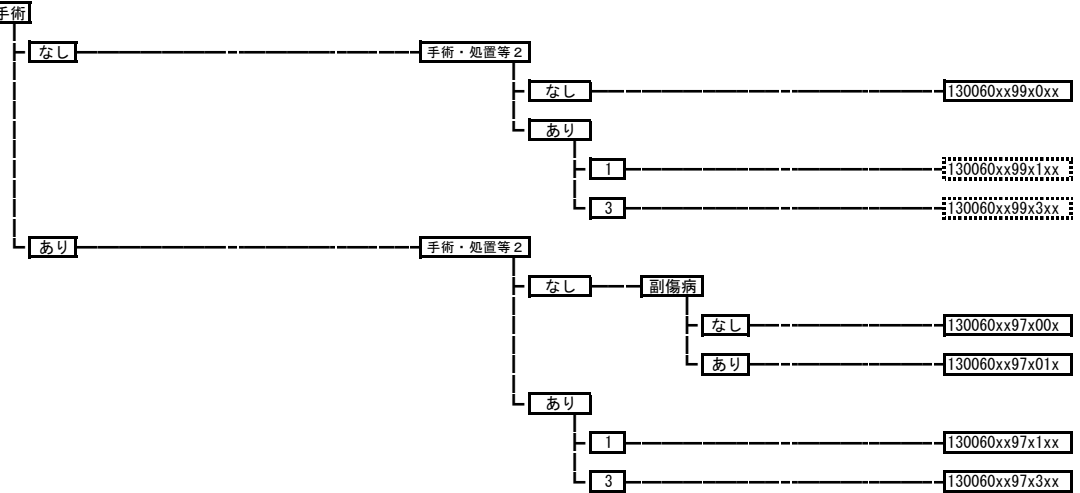
**130050 慢性白血病、骨髄増殖性疾患**

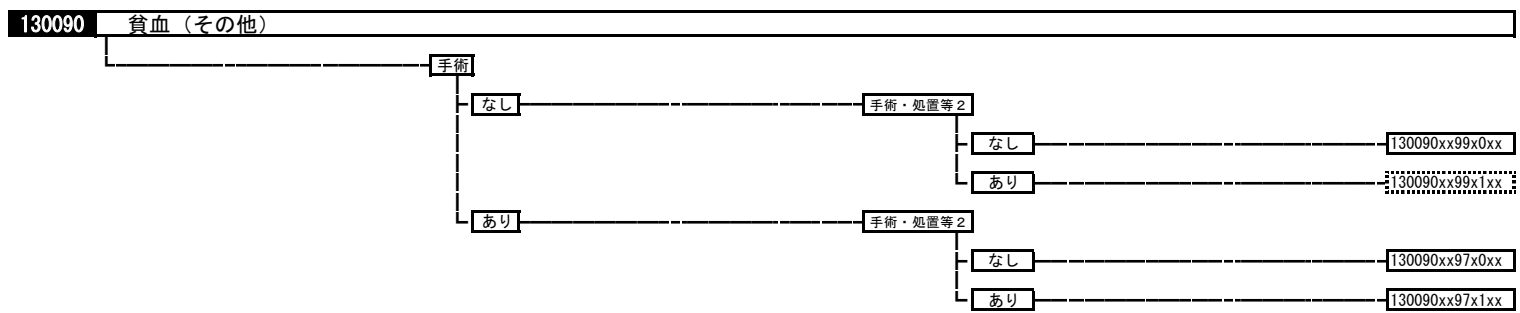
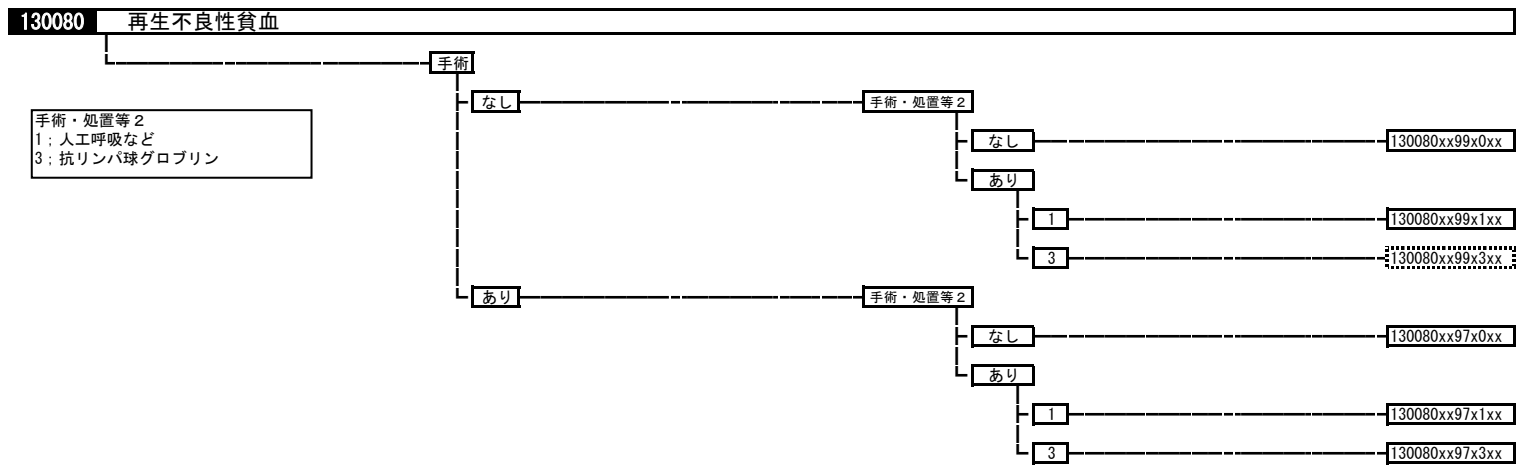
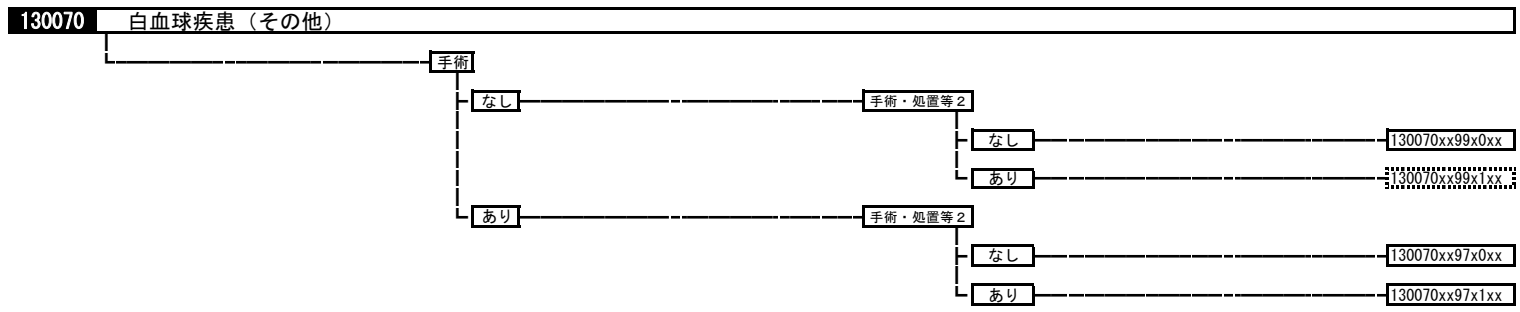
手術・処置等 2  
1; 人工呼吸など  
3; 化学療法

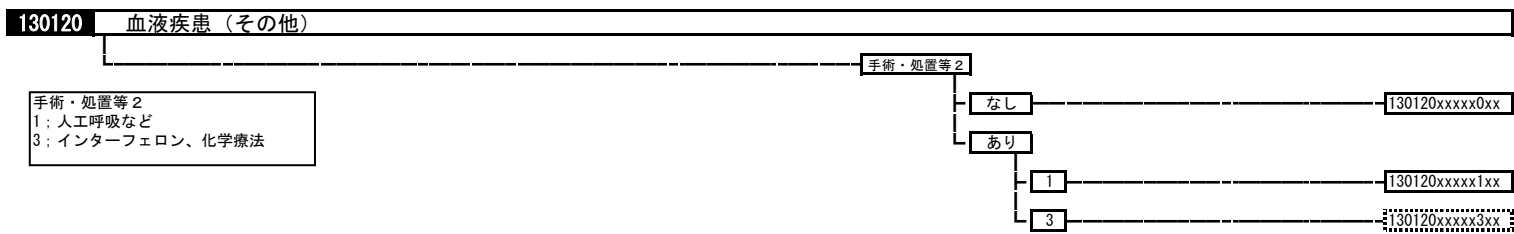
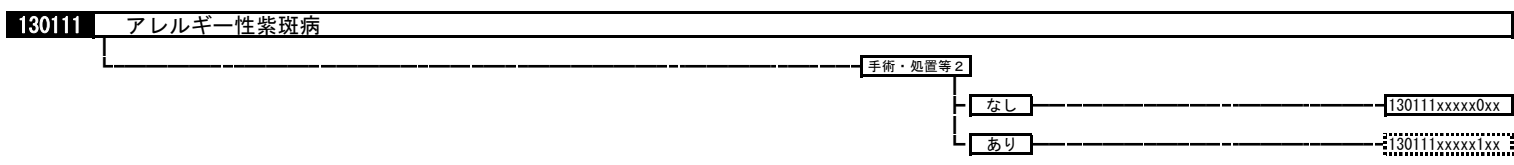
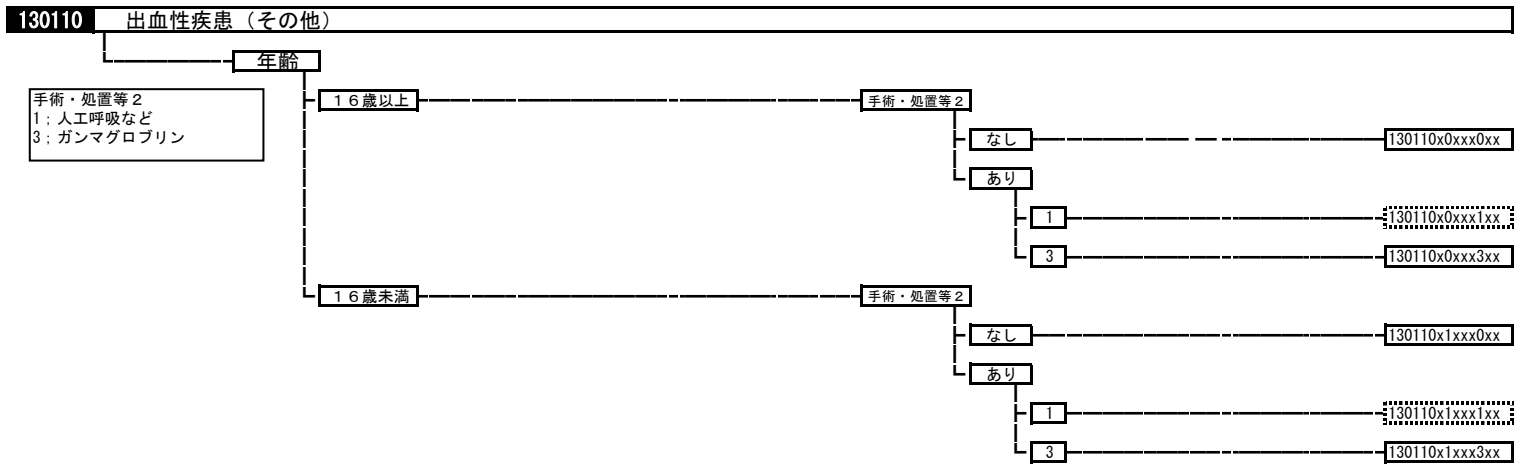
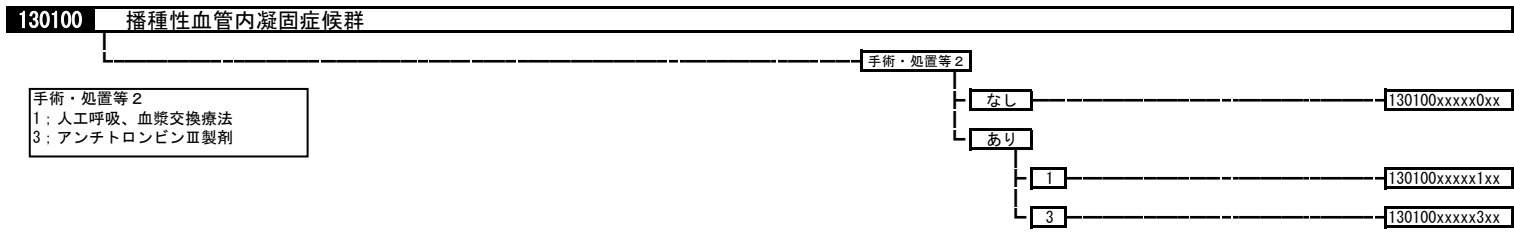


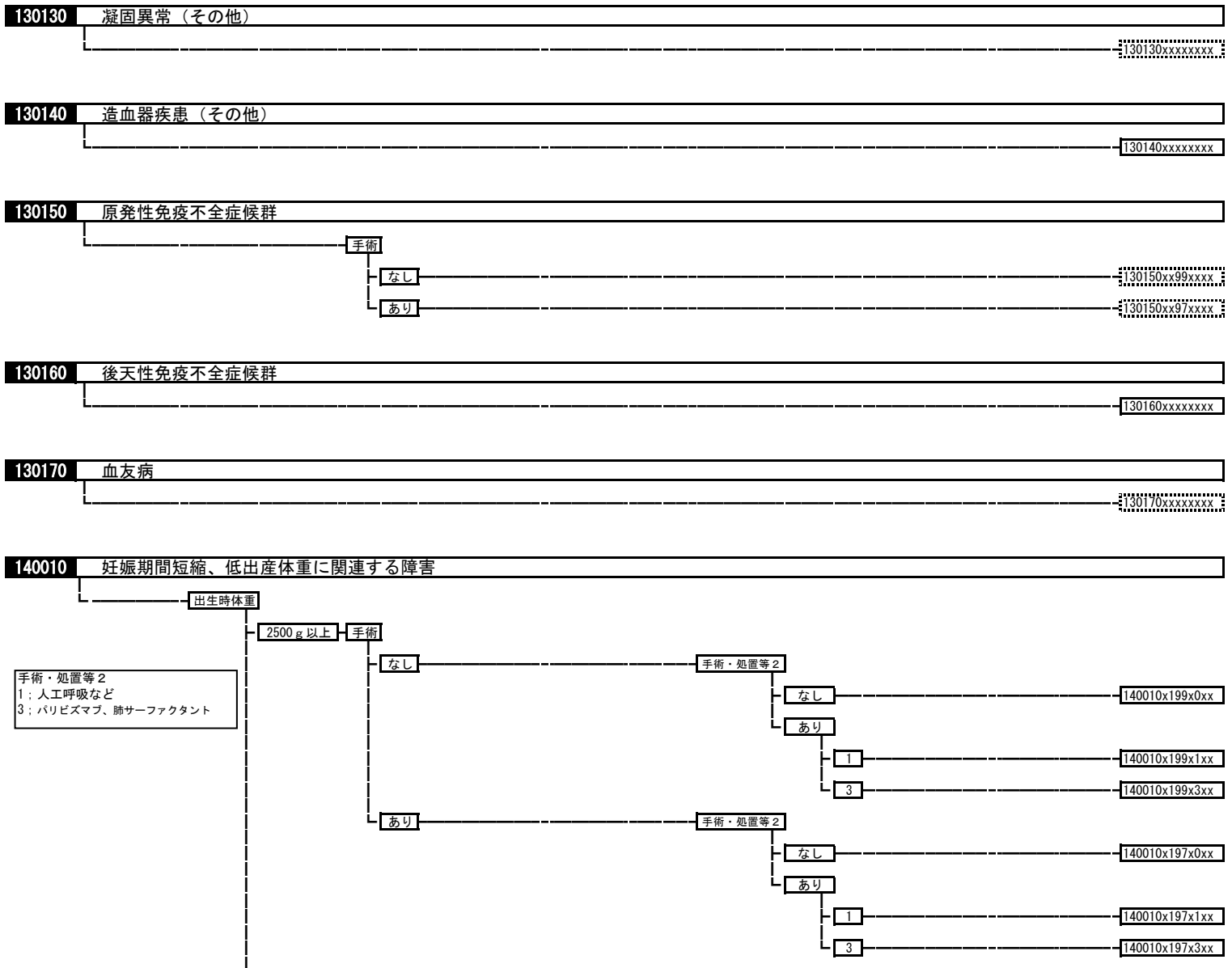
**130060 骨髄異形成症候群**

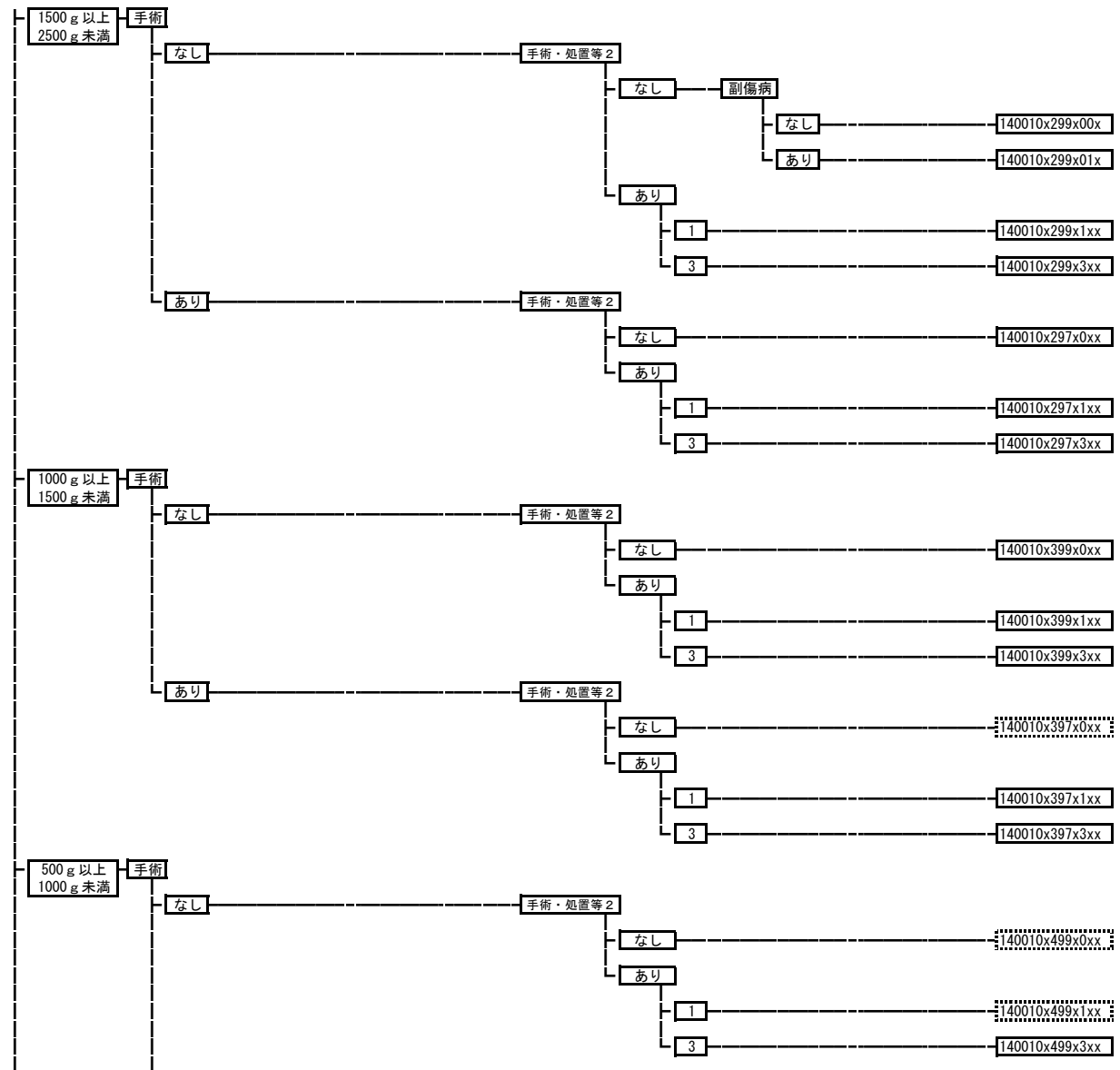
手術・処置等 2  
1; 人工呼吸など  
3; 化学療法

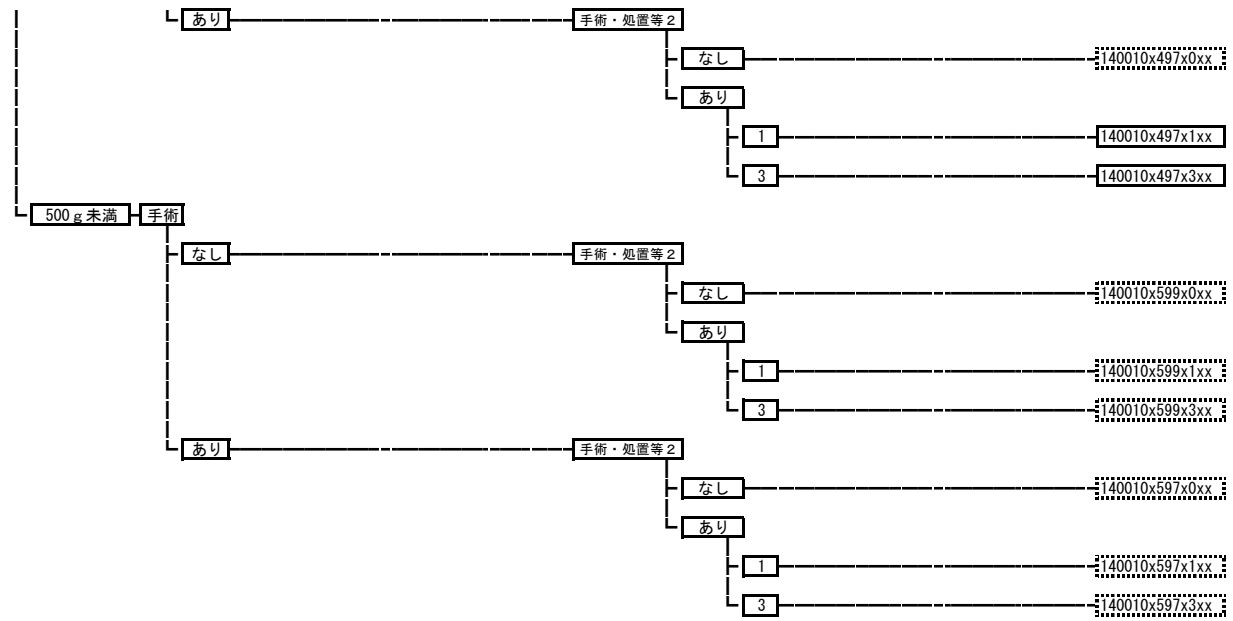












**140060** 新生児胃破裂

140060xxxxxxxxxx

