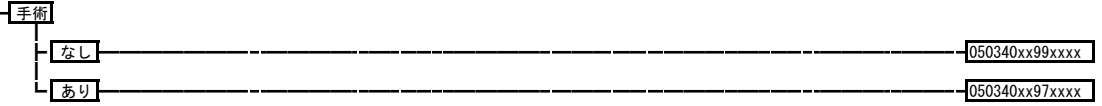
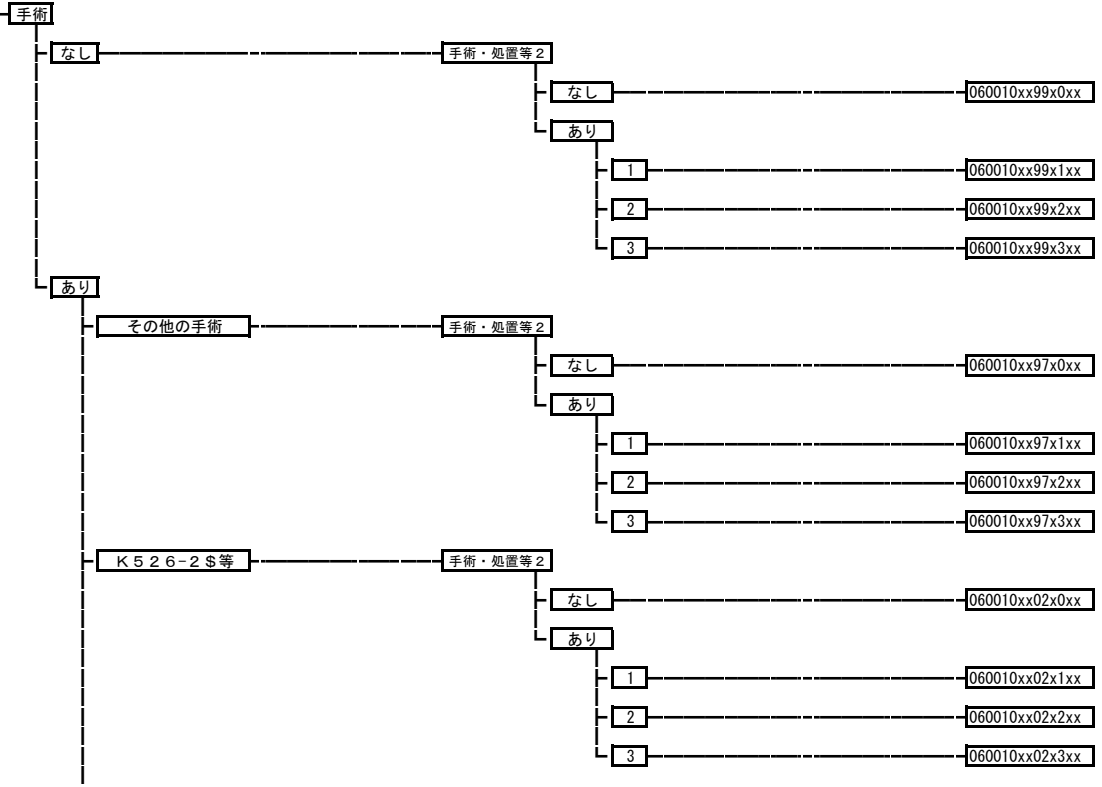


**050340 その他の循環器の障害**



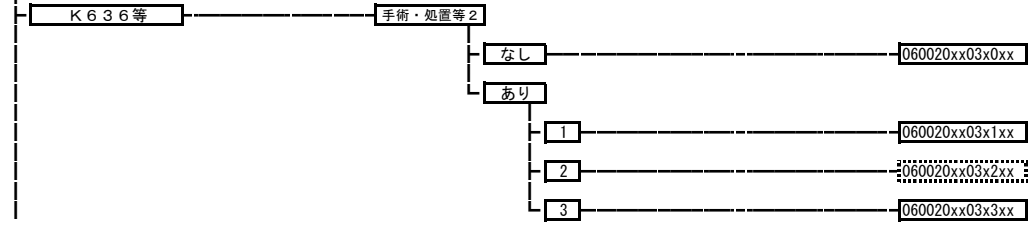
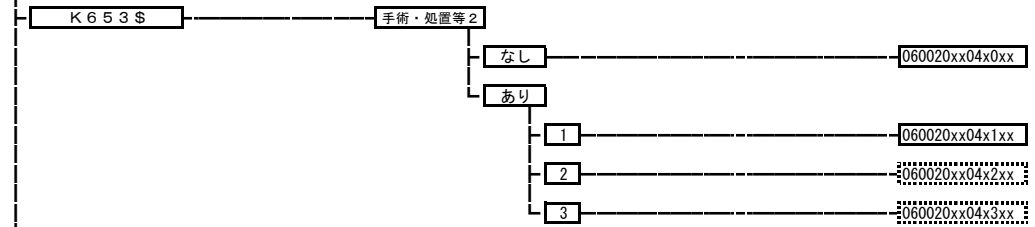
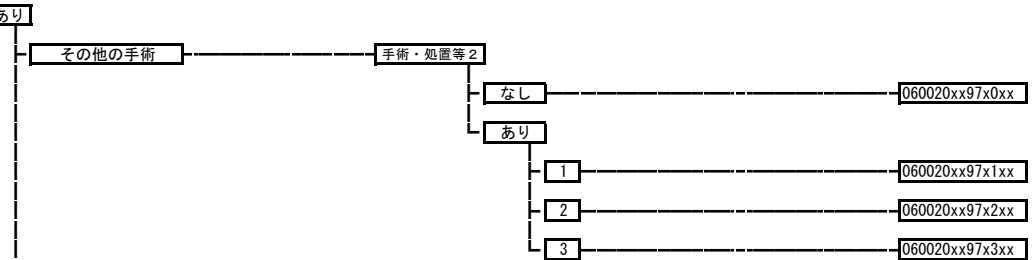
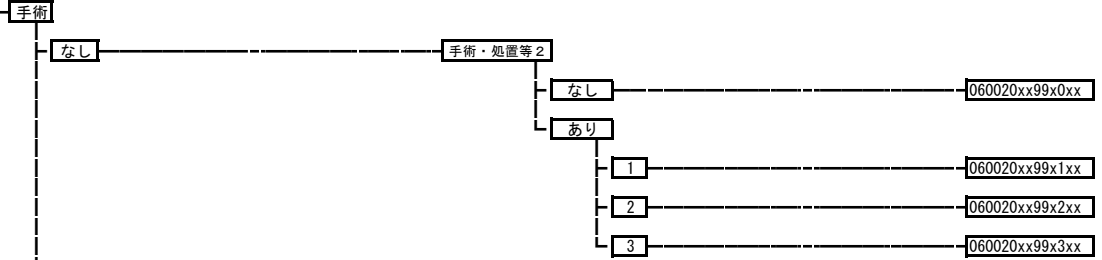
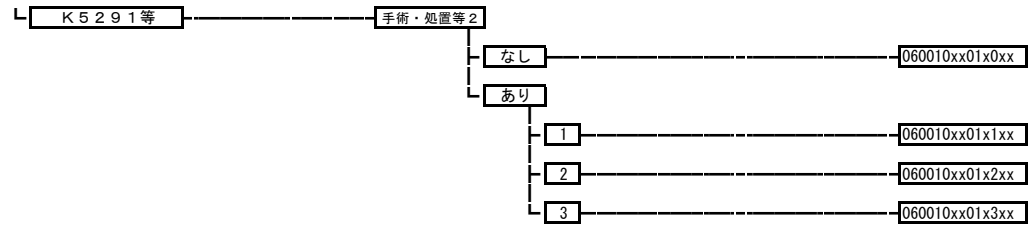
**060010 食道の悪性腫瘍（頸部を含む。）**

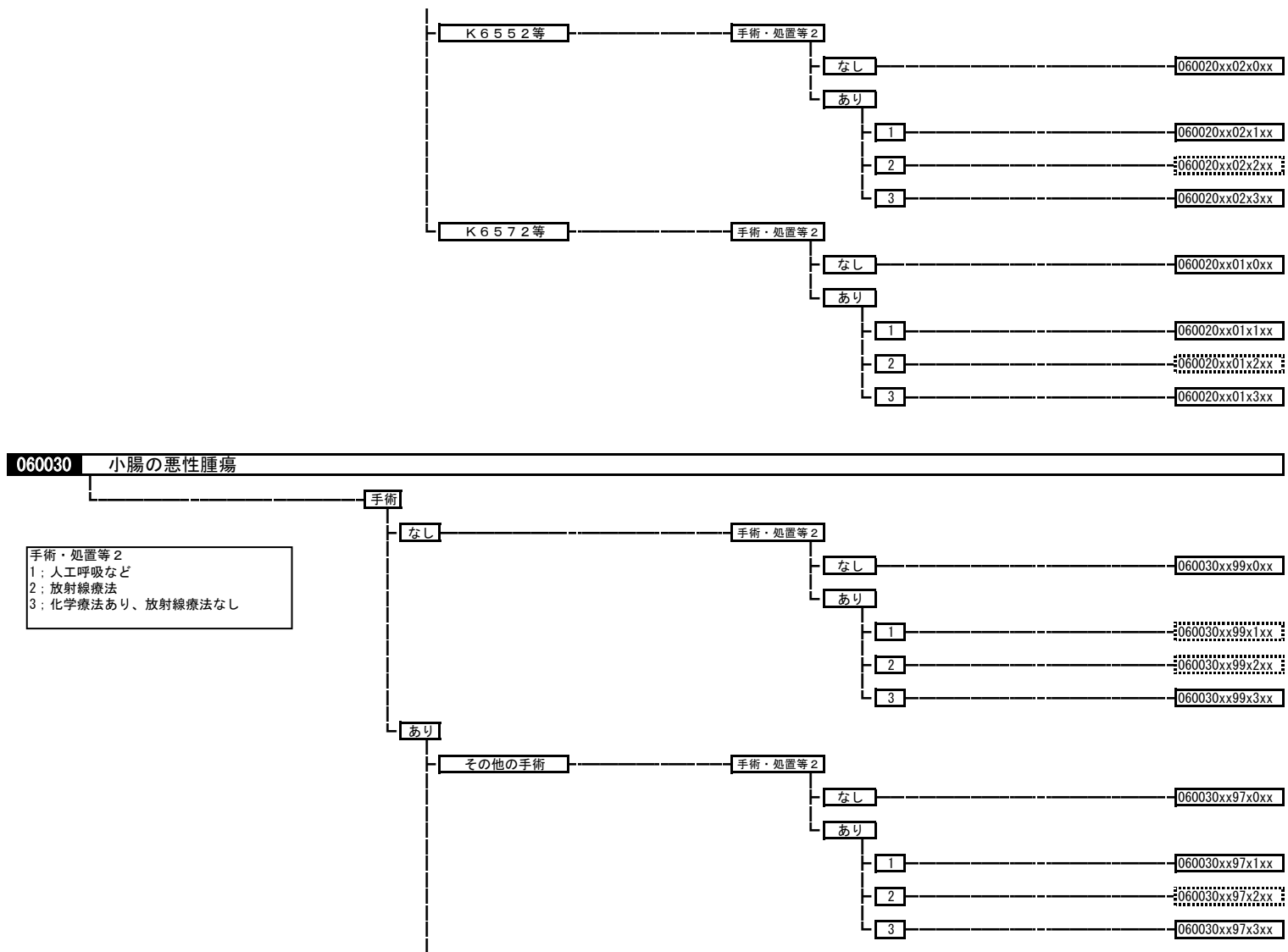
手術・処置等 2  
 1：人工呼吸など  
 2：放射線療法  
 3：化学療法あり、放射線療法なし

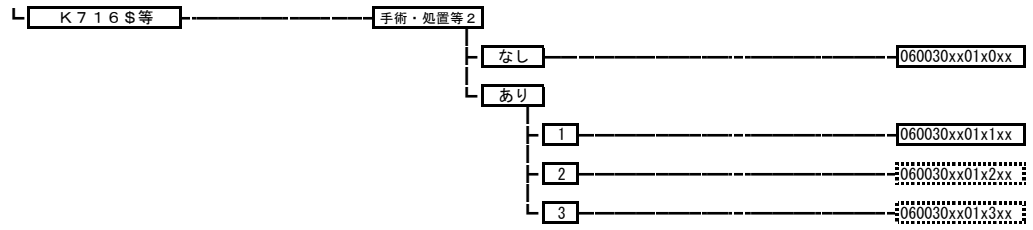


**060020 胃の悪性腫瘍**

手術・処置等 2  
 1: 人工呼吸など  
 2: 放射線療法  
 3: 化学療法あり、放射線療法なし

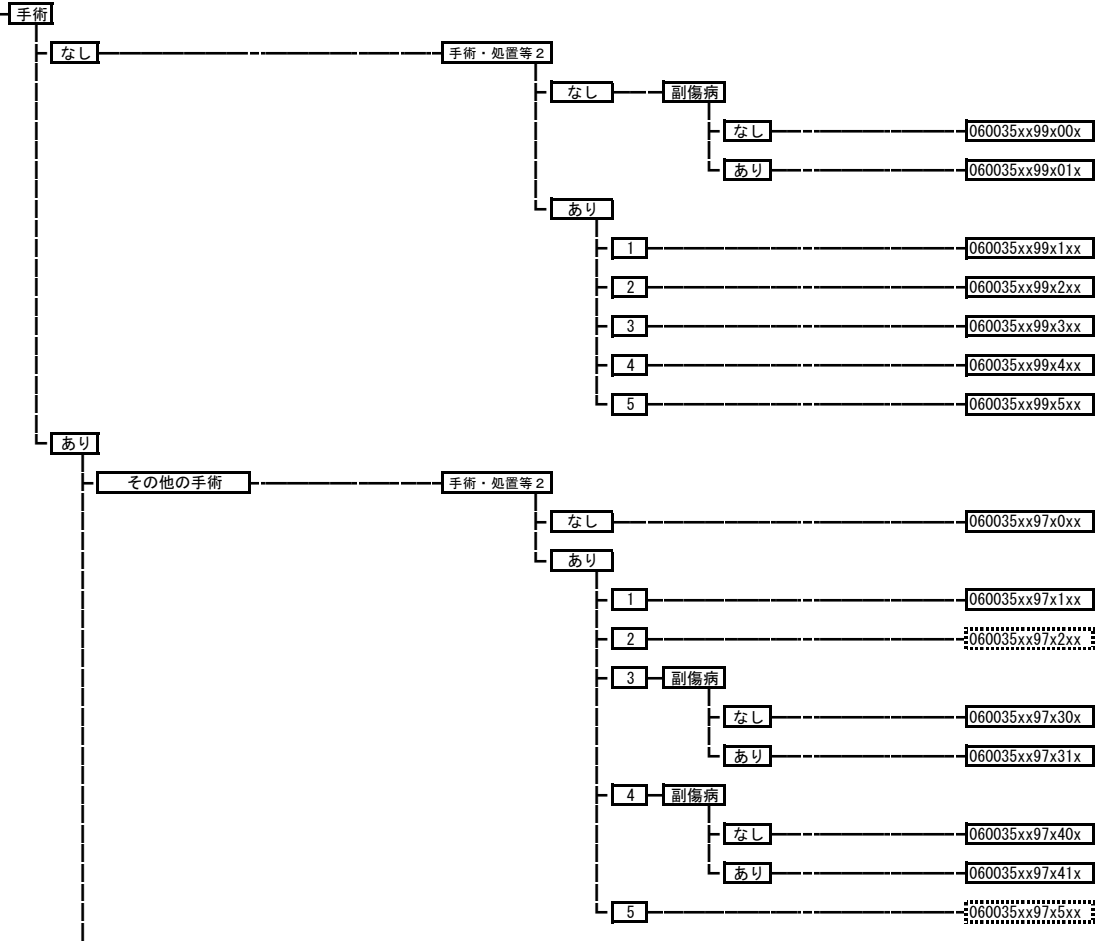


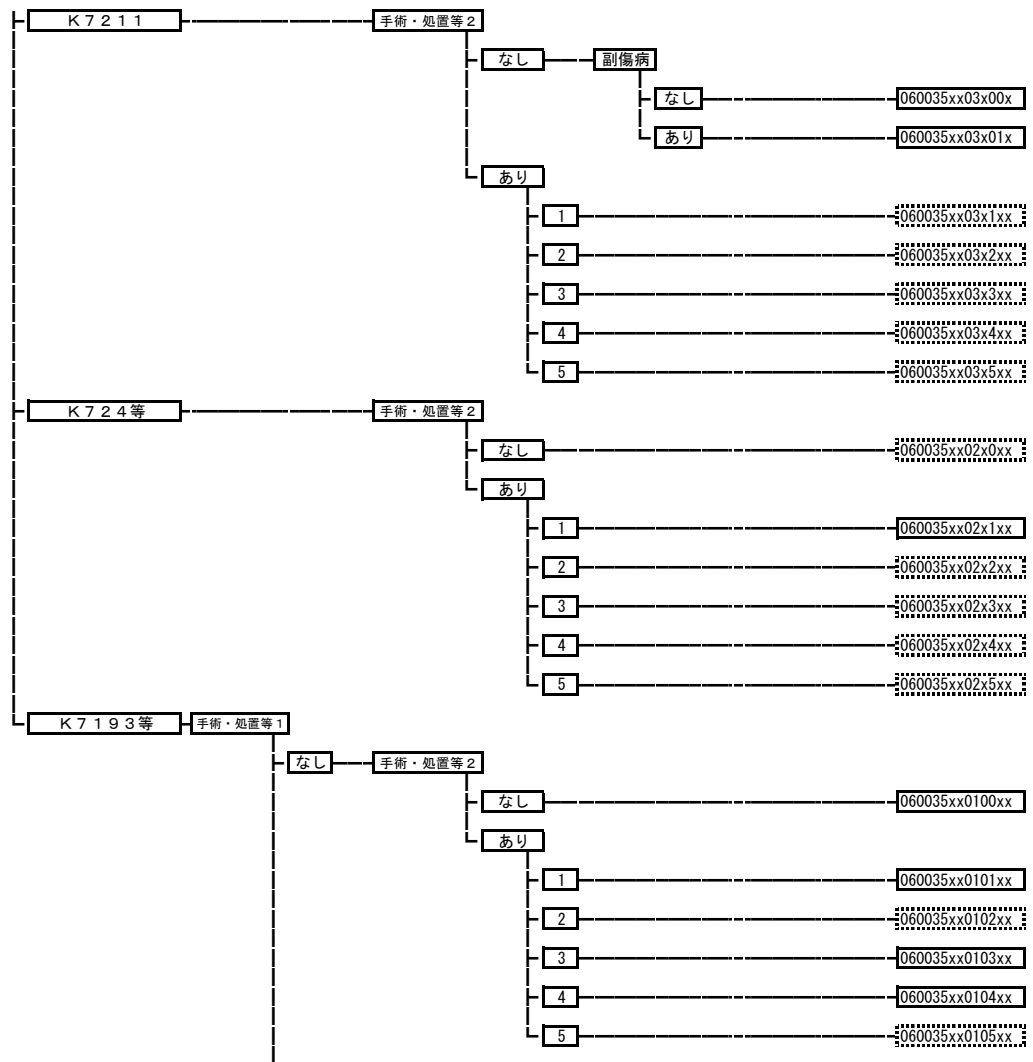


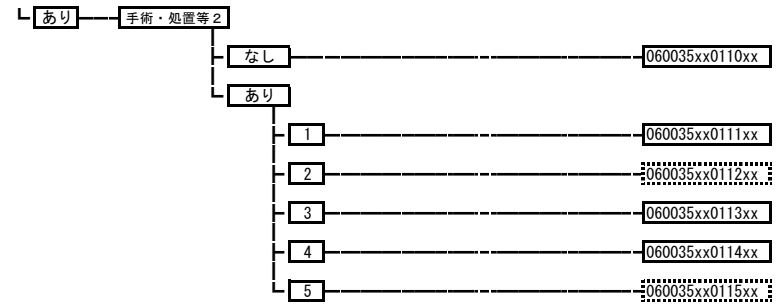


**060035 大腸（上行結腸からS状結腸）の悪性腫瘍**

手術・処置等 2  
 1: 人工呼吸など  
 2: 放射線療法  
 3: 化学療法あり、放射線療法なし  
 4: フルオロウラシル+レボホリナートカルシウム+オキサリプラチンあり  
 5: ベバシズマブ

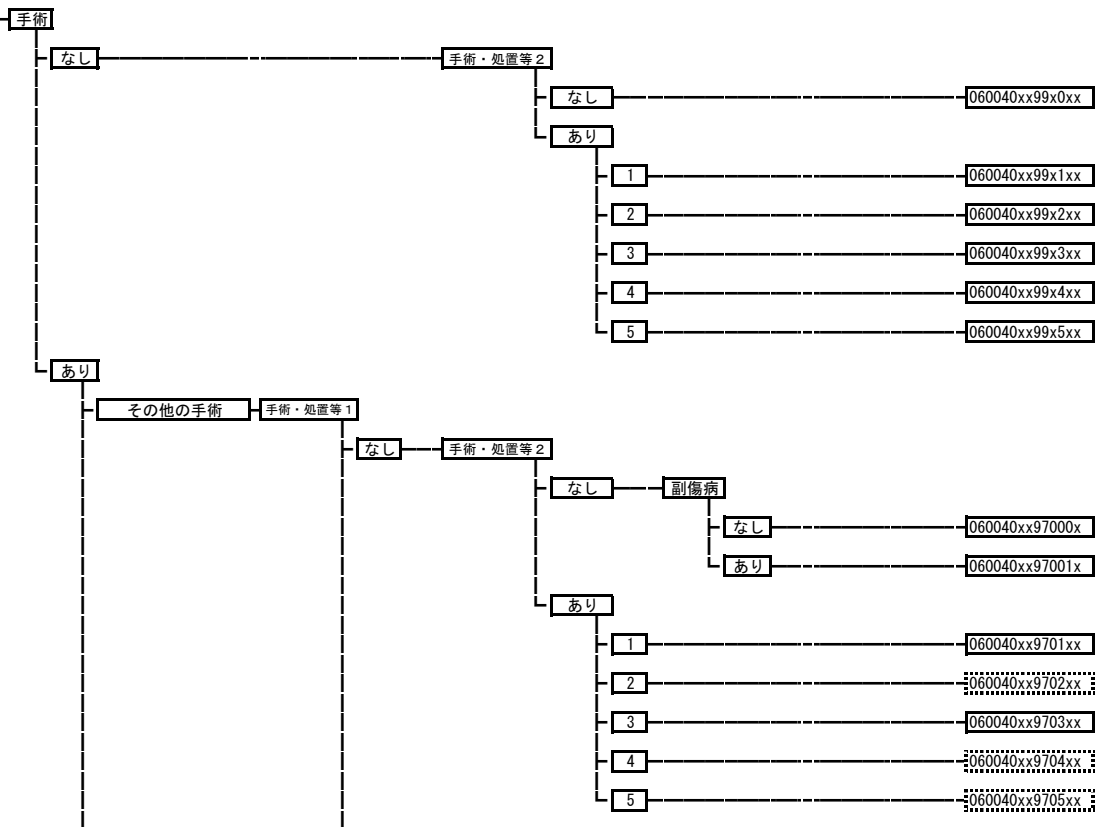




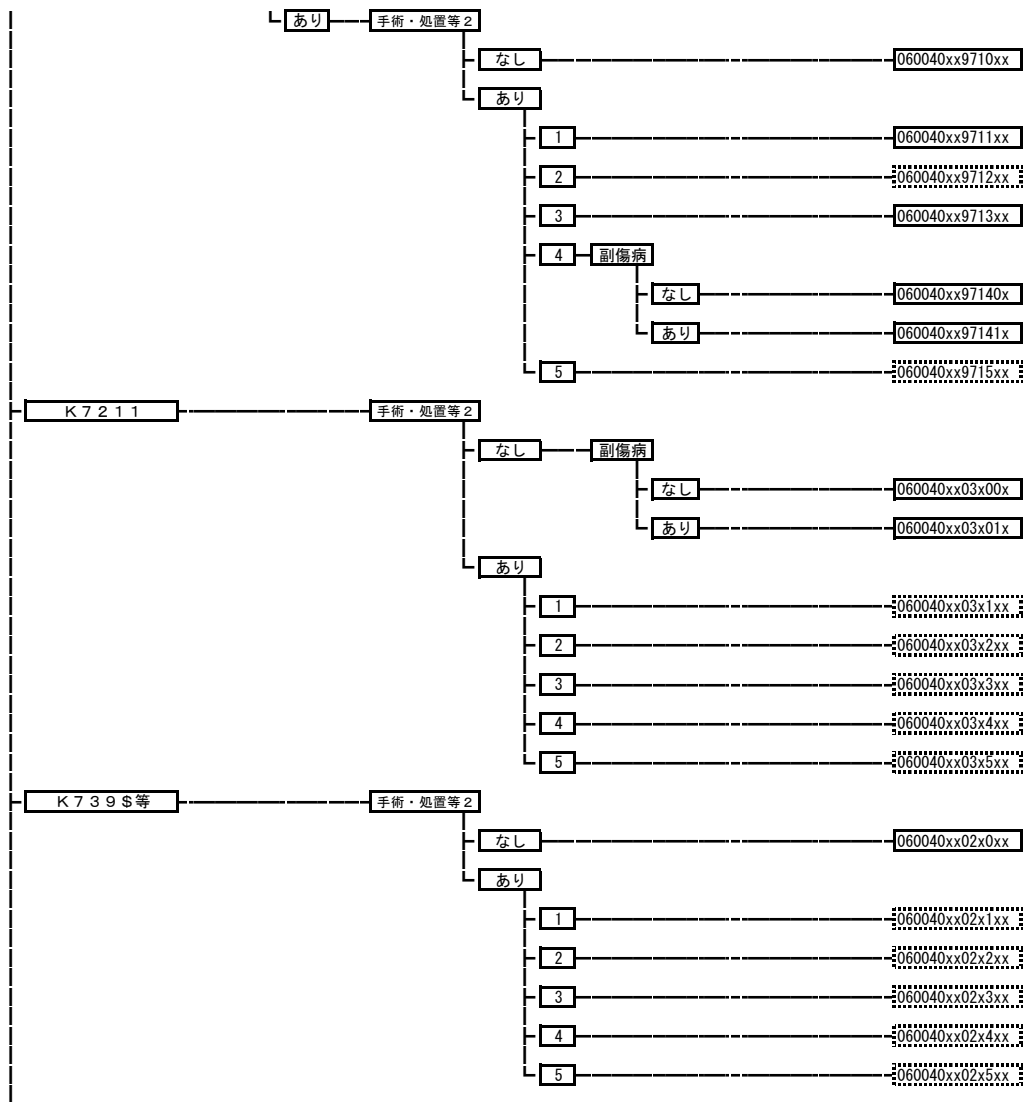


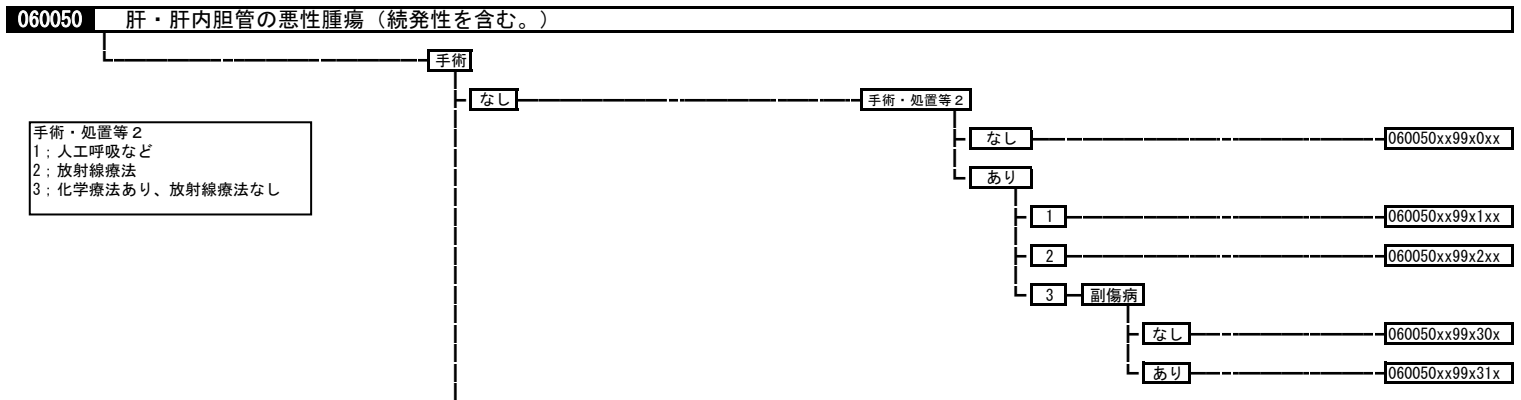
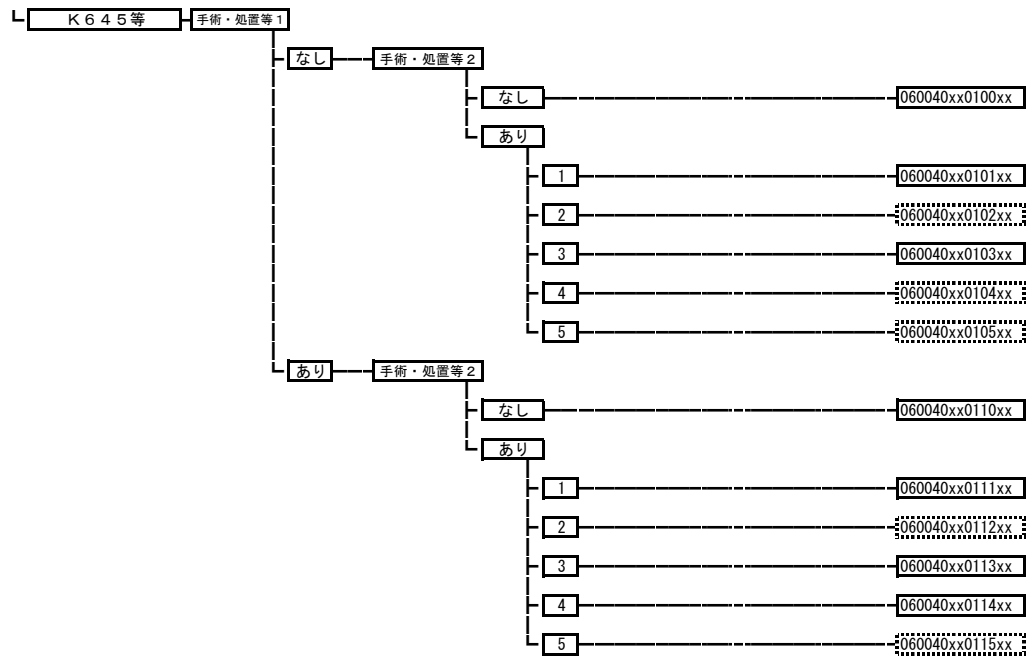
**060040 直腸肛門（直腸・S状結腸から肛門）の悪性腫瘍**

手術・処置等2  
 1: 人工呼吸など  
 2: 放射線療法  
 3: 化学療法あり、放射線療法なし  
 4: フルオロウラシル+レボホリナートカルシウム  
 +オキサリプラチンあり  
 5: ペバシズマブ

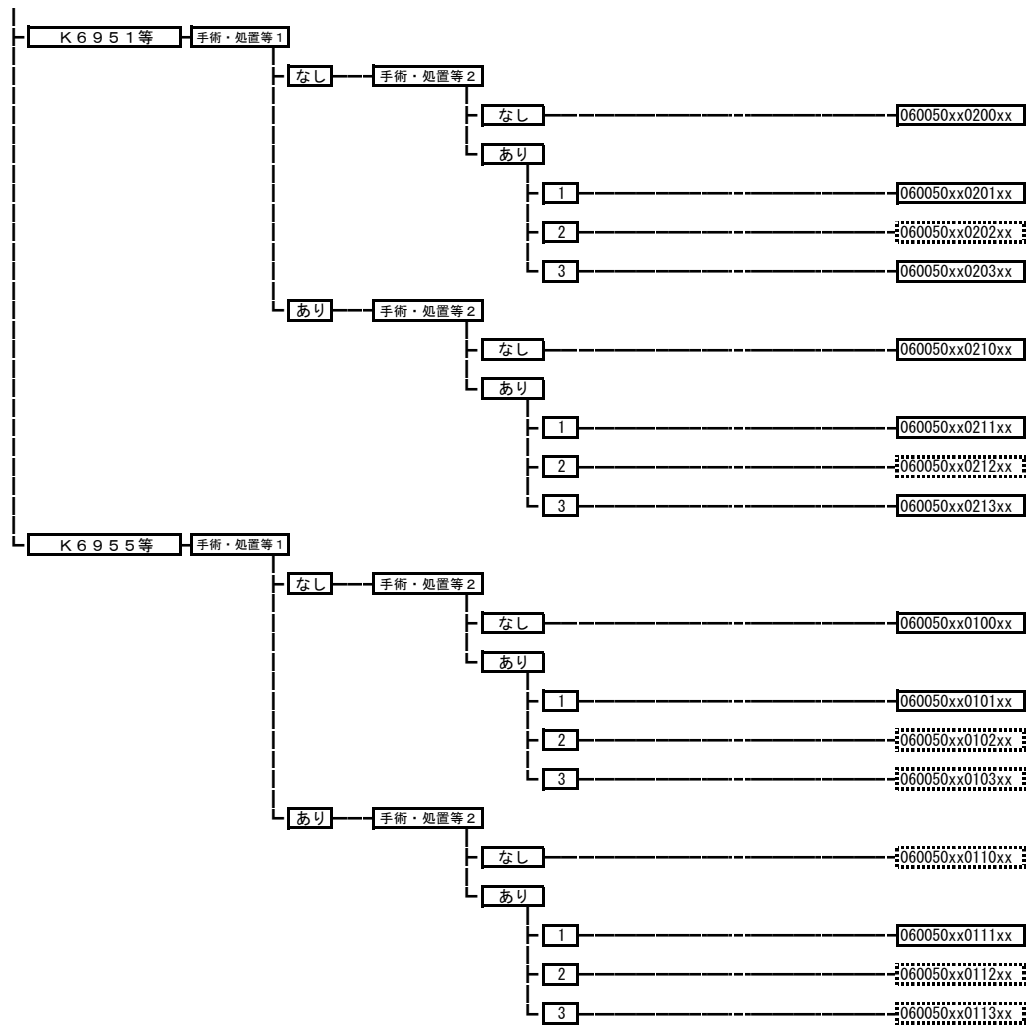






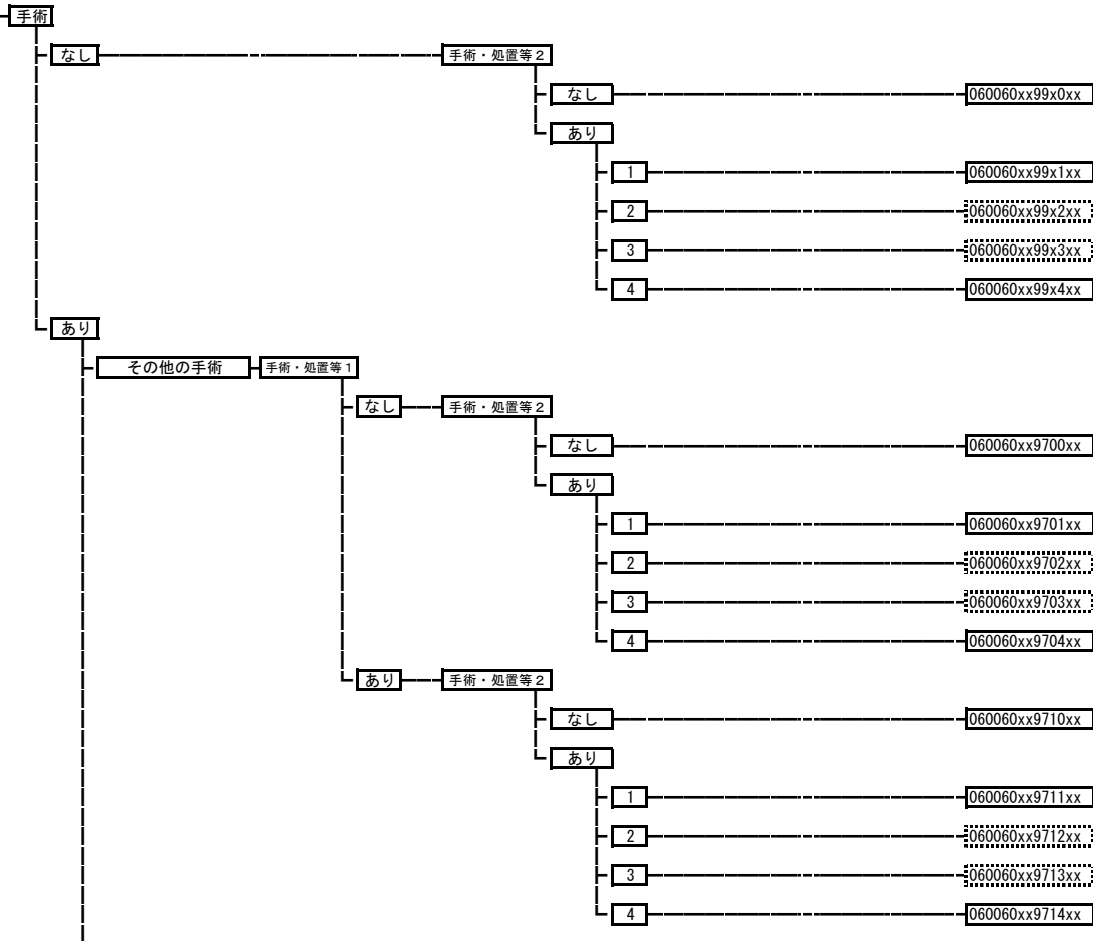


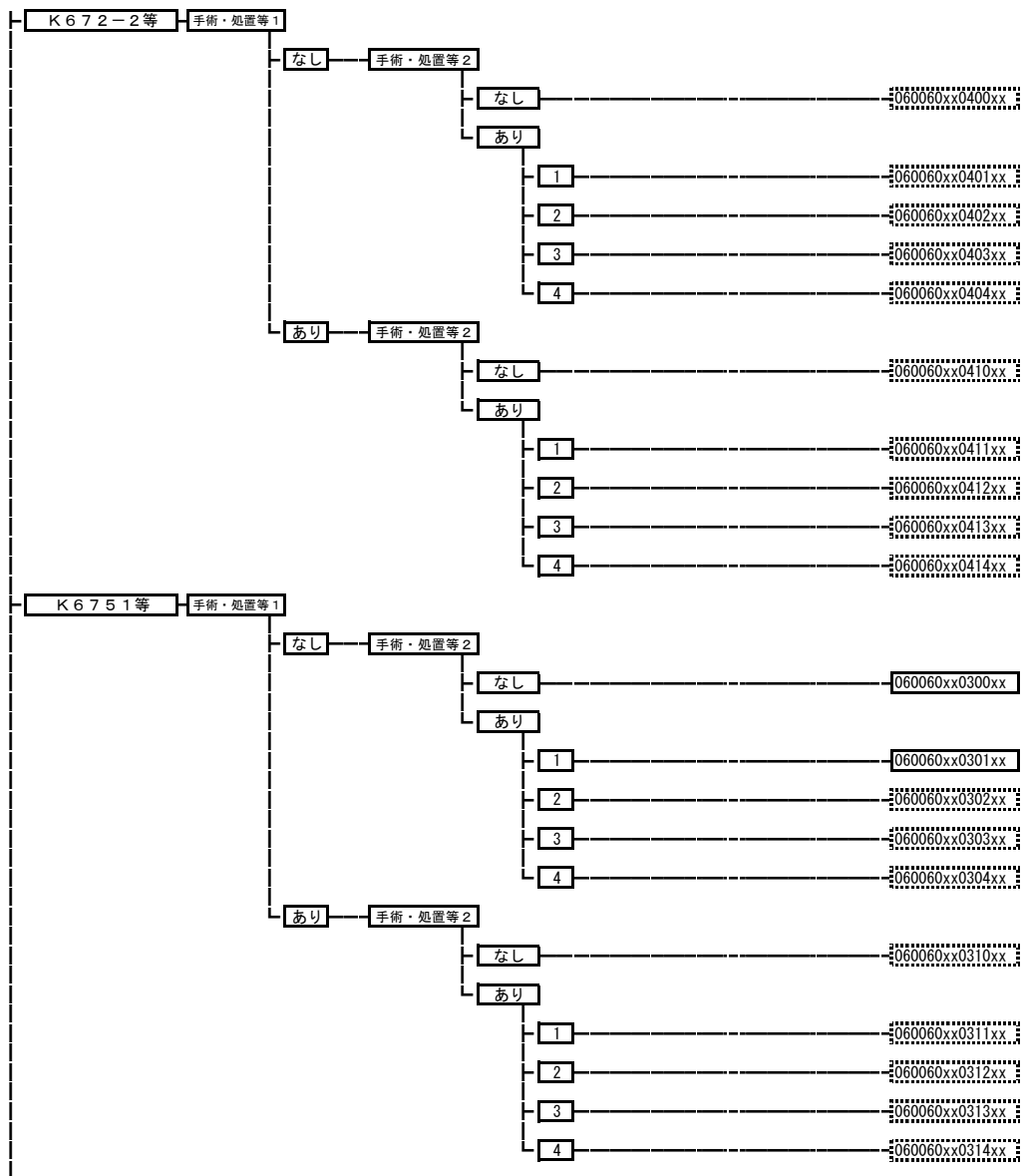


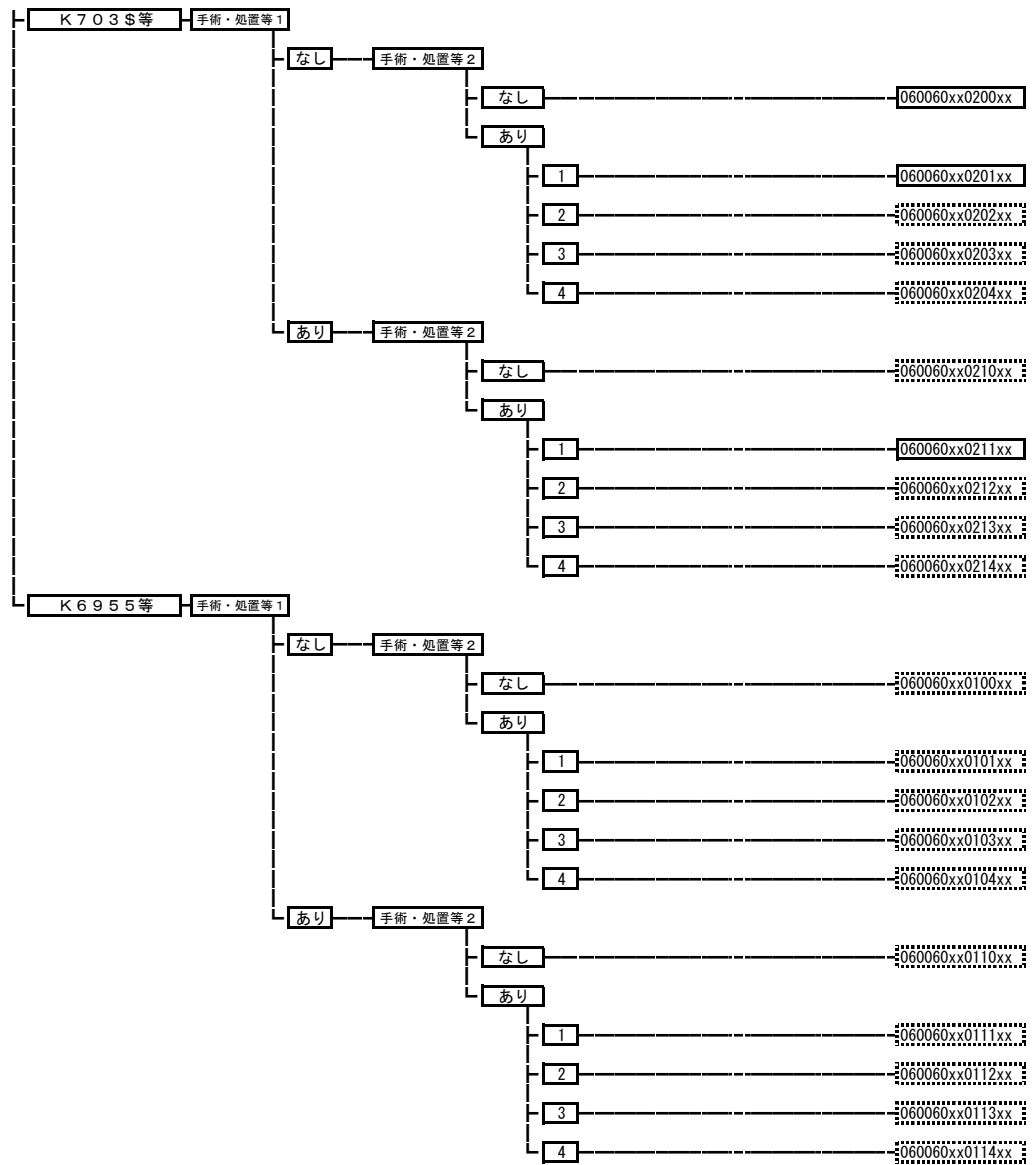


060060 胆嚢、肝外胆管の悪性腫瘍

手術・処置等2  
 1: 人工呼吸など  
 2: 化学療法なし、放射線療法あり  
 3: 化学療法あり、放射線療法あり  
 4: 化学療法あり、放射線療法なし







|               |                 |       |
|---------------|-----------------|-------|
| <b>06007x</b> | <b>膵臓、脾臓の腫瘍</b> |       |
|               | 060071          | 膵臓の腫瘍 |
|               | 060072          | 脾臓の腫瘍 |

手術・処置等 2  
 1: 人工呼吸など  
 2: 化学療法なし、放射線療法あり  
 3: 化学療法あり、放射線療法あり  
 4: 化学療法あり、放射線療法なし

手術

なし

手術・処置等 2

なし

06007xxx99x0xx

あり

1

06007xxx99x1xx

2

06007xxx99x2xx

3

06007xxx99x3xx

4

06007xxx99x4xx

あり

その他の手術

手術・処置等 2

なし

06007xxx97x0xx

あり

1

06007xxx97x1xx

2

06007xxx97x2xx

3

06007xxx97x3xx

4

06007xxx97x4xx

K710等

手術・処置等 2

なし

06007xxx03x0xx

あり

1

06007xxx03x1xx

2

06007xxx03x2xx

3

06007xxx03x3xx

4

06007xxx03x4xx

K7021等

手術・処置等 2

なし

06007xxx02x0xx

あり

1

06007xxx02x1xx

2

06007xxx02x2xx

3

06007xxx02x3xx

4

06007xxx02x4xx