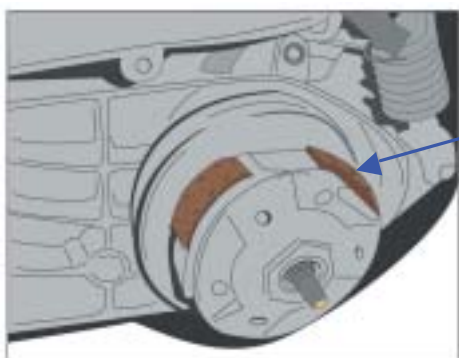
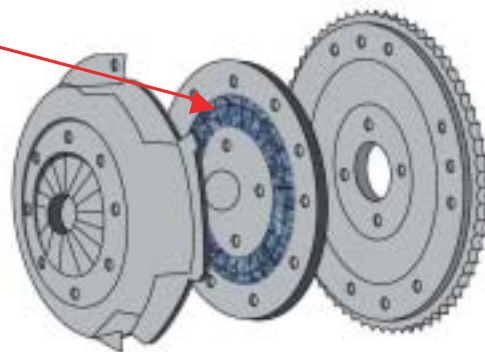


クラッチ又はブレーキに用いられる石綿を含有する **摩擦材**は、⑥～⑨のいずれかに該当します。

⑥ クラッチフェーシング

クラッチディスクの円板面又は円筒端面にはり付けて使用される摩擦材部品。

主に、クラッチディスクとフライホイールの上に配置され、駆動力の伝達を制御するものとして用いられます。



⑦ クラッチライニング

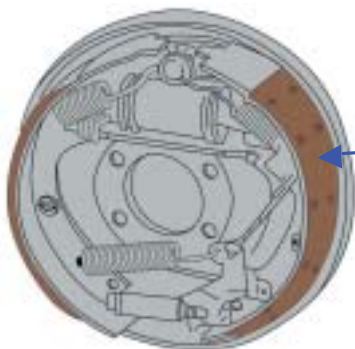
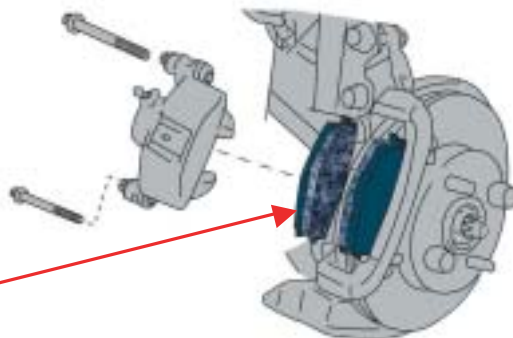
クラッチシューの円周面にはり付けて使用される摩擦材部品。

主に、クラッチシューとクラッチドラムの間に配置され、駆動力の伝達を制御するものとして用いられます。

⑧ ブレーキパッド

キャリパーに取り付けて使用される摩擦材部品。

主に、ディスクローターをその両側から挟み込むことで制動力を発生させるものとして用いられます。



⑨ ブレーキライニング

ブレーキシューの円周面にはり付けて使用される摩擦材部品。

主に、外側に広がることでブレーキドラムの内側との摩擦により制動力を発生させるものとして用いられます。

●石綿を含有しない ①～⑩ の製品が禁止されるものではありません。