

## 第〇部

# 特定廃棄物関係 ガイドライン

## 素案

※ 本ガイドライン素案は、平成 23 年 12 月に公表した  
「廃棄物関係ガイドライン」に追加するため作成したものである

《参考》廃棄物関係ガイドライン

第一部 汚染状況調査方法ガイドライン

第二部 特定一般廃棄物・特定産業特定廃棄物関係ガイドライン

第三部 指定廃棄物関係ガイドライン

第四部 除染廃棄物関係ガイドライン

第五部 放射能濃度等測定方法ガイドライン

## 第4章 中間処理の基準

### 4.1 特定廃棄物の中間処理基準

**【制度の概要】法第20条**

- 特定廃棄物（対策地域内廃棄物又は指定廃棄物）を収集、運搬、保管又は処分する者（国及びその委託業者等）は、特定廃棄物の処理基準に従わなければならないこととされている。

適用される中間処理基準は表 4-1 に示すように大きく 9 項目あり、事故由来放射性物質濃度によるこれら処理基準の適用の有無と本ガイドラインにおいて記載している項目を示す。

表 4-1 中間処理基準の概要

	中間処理基準の内容	8,000Bq /kg 超え	8,000Bq /kg 以下	記載項目
1	特定廃棄物の飛散流出防止措置	適用	適用	4.1.2
2	中間処理に伴う悪臭・騒音・振動防止	適用	適用	4.1.2
3	中間処理のための施設に係る生活環境保全上の支障の防止	適用	適用	4.1.2
4	焼却設備の構造(排ガス処理設備を備えていること等)	適用	適用	4.1.3
5	焼却の方法(焼却灰等の飛散防止等)	適用	適用	4.1.3
6	破碎に伴う粉じん飛散防止(屋内に施設を設置すること等)	適用	適用せず (3により担保)	4.1.4
7	中間処理に伴う排ガス・排水の事故由来放射性物質の濃度の管理	適用	適用	4.1.5
8	中間処理施設の放射線量の測定・記録	適用	適用	4.1.6
9	中間処理に関する情報の記録・保存(廃棄物の種類・数量等)	適用	適用	4.1.7

#### 4.1.1 基準が適用される場合

##### 規則第 25 条

特定廃棄物（基準適合特定廃棄物を除く。以下この項において同じ。）の処分（埋立処分及び海洋投入処分（海洋汚染等及び海上災害の防止に関する法律（昭和四十五年法律第百三十六号）に基づき定められた海洋への投入の場所及び方法に関する基準に従って行う処分をいう。以下同じ。）を除く。以下この条において同じ。）の基準は、次のとおりとする。

##### 【対策の趣旨】

処分の目的は、焼却処理のように廃棄物の減容化を図ることや、前処理として、そのままの性状では、焼却施設や埋立処分施設に搬入できないものを、処理が可能となるようにすることである。

#### 4.1.2 特定廃棄物の処分

##### 規則第 25 条第 1 項

- 一 特定廃棄物の処分は、次のように行うこと。
  - イ 特定廃棄物が飛散し、及び流出しないようにすること。
  - ロ 処分に伴う悪臭、騒音又は振動によって生活環境の保全上支障が生じないように必要な措置を講ずること。
- 二 特定廃棄物の処分のための施設を設置する場合には、生活環境の保全上支障を生ずるおそれのないように必要な措置を講ずること。

##### 【対策の趣旨】

第 1 号及び第 2 号は、4.1.3 以降の焼却・破砕等の個々の処分（中間処理）に共通する一般規定である。

廃棄物の処分（中間処理）においては、周辺的生活環境の保全や人の健康の保護のために廃棄物の飛散及び流出を防止することが重要である。

特に、事故由来放射性物質で汚染されている特定廃棄物においては、廃棄物の飛散、流出を防ぐことは、事故由来放射性物質による汚染の拡大を防止する観点からも重要である。

ロの規定は、具体的には、周辺に悪臭、騒音や振動による影響を最小限とすることであり、そのためには、低騒音型の機器の採用や、防振措置を講ずることが重要である。

また、処分に伴い、粉じんが生ずるおそれがある場合は、以下の措置を講じ、粉じんを飛散させないようにする必要がある。

（例）

- ・ 処分を行うための施設を建物内に設置する。
- ・ 屋外の施設には覆いを設置する。

#### 4.1.3 特定廃棄物の焼却

##### 規則第 25 条第 1 項

三 特定廃棄物を焼却する場合には、次のように行うこと。

イ 次の構造を有する焼却設備を用いて焼却すること。

- (1) 空気取入口及び煙突の先端以外に焼却設備内と外気とが接することなく、燃焼室において発生するガス（以下「燃焼ガス」という。）の温度が摂氏八百度以上の状態で特定廃棄物を焼却できるものであること。
- (2) 燃焼に必要な量の空気の通風が行われるものであること。
- (3) 燃焼室内において特定廃棄物が燃焼しているときに、燃焼室に特定廃棄物を投入する場合には、外気と遮断された状態で、定量ずつ特定廃棄物を燃焼室に投入することができるものであること。
- (4) 燃焼室中の燃焼ガスの温度を測定するための装置が設けられていること。
- (5) 燃焼ガスの温度を保つために必要な助燃装置が設けられていること。ただし、加熱することなく燃焼ガスの温度を保つことができる性状を有する特定廃棄物のみを焼却する焼却設備にあっては、この限りでない。
- (6) ろ過式集じん器等燃焼ガス中の事故由来放射性物質を除去する高度の機能を有する排ガス処理設備が設けられていること。

ロ 次の方法により焼却すること。

- (1) 煙突の先端以外から燃焼ガスが排出されないようにすること。
- (2) 煙突の先端から火炎又は日本工業規格D八〇〇四に定める汚染度が二十五パーセントを超える黒煙が排出されないようにすること。
- (3) 煙突から焼却灰及び未燃物が飛散しないようにすること。
- (4) 煙突から排出される排ガス中のダイオキシン類（ダイオキシン類対策特別措置法（平成十一年法律第百五号）第二条第一項に規定するダイオキシン類をいう。以下同じ。）の濃度が別表第一の上欄に掲げる燃焼室の処理能力に応じて同表の下欄に掲げる濃度以下となるようにすること。

ハ 煙突から排出される排ガス中のダイオキシン類の濃度を毎年一回以上、大気汚染防止法（昭和四十三年法律第九十七号）第六条第二項に規定するばい煙量又は同項に規定するばい煙濃度（硫黄酸化物、ばいじん、塩化水素及び窒素酸化物に係るものに限る。）を六月に一回以上、環境大臣が定める方法により測定し、かつ、記録すること。

別表第 1

	新設	既設
一時間当たりの処理能力が四トン以上のもの	〇・一 ng/m <sup>3</sup>	一 ng/m <sup>3</sup>
一時間当たりの処理能力が二トン以上四トン未満のもの	一 ng/m <sup>3</sup>	五 ng/m <sup>3</sup>
一時間当たりの処理能力が二トン未満のもの	五 ng/m <sup>3</sup>	十 ng/m <sup>3</sup>

### 【対策の趣旨】

第3号イ及びロの規定は、焼却に伴い発生するダイオキシン類対策としても必要なものである。

具体的には、廃棄物処理法施行規則第4条（一般廃棄物処理施設の技術上の基準）、第12条及び第12条の2（産業廃棄物処理施設の技術上の基準）に規定する構造と同等以上の構造を有することが望ましい。

排ガス中の放射性セシウムは、ガスの冷却にともないばいじんに凝集・吸着することから、高度の機能を有する排ガス処理設備として除じん効率の高い処理設備が求められる。具体的な処理設備としては、事故由来放射性物質の付着したばいじんを十分に除去できることが確認されているバグフィルター（図4-1）、電気集じん器（図4-2）およびこれらとともに適用することで除じん効率向上の機能を有する設備（消石灰吹込装置、活性炭吹込装置、活性炭系吸着塔、湿式洗煙装置等）が設置されたものが想定される。

また、ダストモニターを設置し、排ガス処理設備の機能を監視することも考えられる。

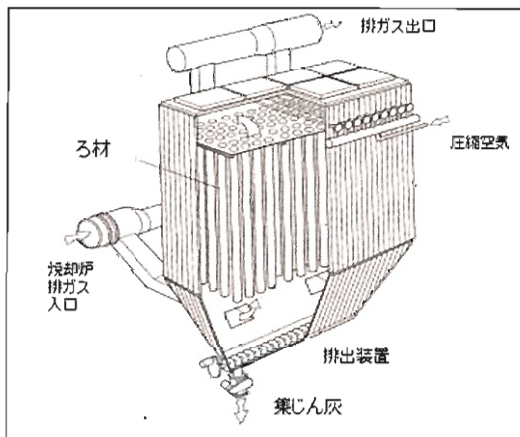


図 4-1 バグフィルターの例

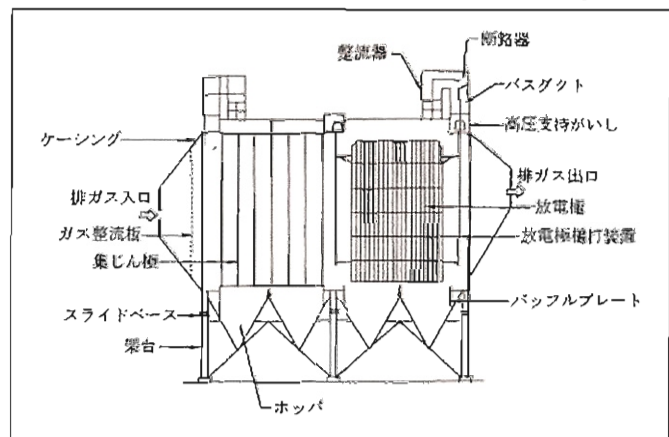


図 4-2 電気集じん器の例

出典：ごみ処理施設整備の計画・設計要領（全国都市清掃会議）より

一般廃棄物処理施設において発生するばいじんは特別管理一般廃棄物であり、適正処理による生活環境保全上の観点から平成4年厚生省告示第194号第1号の規定による環境大臣が定める方法によって処理されることとなっている、また、産業廃棄物処理施設において発生するばいじんの処理を行う場合も、同号の規定による環境大臣が定める方法によって処理されることから、特定廃棄物においても同様の処理を行うことが望ましい。

特にばいじんには、高濃度の事故由来放射性物質が付着していることが想定されるため、ばいじんの保管は、放射線防護の観点から、遮蔽の効果や距離を保つことにより灰ピット、貯留ホッパなど建物内の密閉性の高い設備若しくは容器等で行うことが望ましい。

焼却により発生した燃え殻（主灰）及びばいじん（飛灰）、熔融により発生した熔融スラグ及び熔融飛灰は、放射性セシウムが濃縮されている可能性が高いものがあることから、これらの保管やその後の処理を円滑に進めるために、それぞれ濃度を測定し、記録を作成・保存する等管理することが望ましい。燃え殻、ばいじん、排水汚泥、熔融スラグ、熔融飛灰中の放射性物質濃度の測定は、「第六部 放射能濃度等測定方法ガイドライン」第7章の方法で行う。

また、これらの処理後物について、中間貯蔵施設や最終処分場に運搬されるまでの間は、施設

あるいは敷地内の安全な場所に保管する必要がある。放射性物質の濃度が高い場合、作業員の安全確保のため、日常的な管理として電離放射線障害防止規則の関係規定等を遵守する必要がある」(詳細は電離放射線障害防止規則参照)。

#### 4.1.4 特定廃棄物の破砕

##### 規則第 25 条第 1 項

四 特定廃棄物を破砕する場合には、破砕によって生ずる粉じんの周囲への飛散を防止するため、建物の中に設けられた設備を用いて破砕する等必要な措置を講ずること。

##### 【対策の趣旨】

粉じんの飛散防止対策の必要な措置としては以下の設備が考えられる。

- ・ 破砕設備を建物内に設置すること (図 4-3)。
- ・ 密閉構造の破砕設備とすること (図 4-4)。
- ・ 開放部分で、粉じんが発生する場所には散水設備等の飛散防止のための設備を設けることが望ましい。ただし、散水を行う際、放射性物質を含んだ排水が大量に発生しないよう最小限に留める必要がある。



図 4-3 破砕機の屋内設置の例



図 4-4 密閉構造の例

建物内に破砕設備を設置する場合は、フィルター等により粉じん等が建物内部に飛散しないよう配慮することが望ましい。

破砕設備からの残さ物は、事故由来放射性物質により汚染されている可能性が考えられ、これらの残さ物についても事故由来放射性物質による汚染の状況を確認することが望ましい。

破砕施設を屋外に設置する場合は、敷地を塀等で囲う等により周囲へ粉じんを飛散させないこととともに関係者以外の者を近づけないようにする必要がある。

#### 4.1.5 特定廃棄物の処理に伴う排ガス又は排水の測定・濃度監視

##### 規則第 25 条第 1 項

- 五 処分に伴い生じた排ガスを排出する場合にあつては、次によること。
- イ 当該排ガスの排出口において当該排ガス中の事故由来放射性物質の濃度を監視することにより、事業場の周辺の大気中の別表第二の第一欄に掲げるそれぞれの事故由来放射性物質の三月間の平均濃度のその事故由来放射性物質についての第二欄に掲げる濃度に対する割合の和が一を超えないようにすること。
  - ロ 当該排ガス中の事故由来放射性物質の濃度を環境大臣が定める方法により一月に一回以上測定し、かつ、記録すること。
- 六 処分に伴い生じた排水を放流する場合にあつては、次によること。
- イ 当該放流水の排水口において当該放流水中の事故由来放射性物質の濃度を監視することにより、事業場の周辺の公共の水域の水中の別表第二の第一欄に掲げるそれぞれの事故由来放射性物質の三月間の平均濃度のその事故由来放射性物質についての第三欄に掲げる濃度に対する割合の和が一を超えないようにすること。
  - ロ 当該放流水中の事故由来放射性物質の濃度を環境大臣が定める方法により一月に一回以上測定し、かつ、記録すること。

##### 別表第 2

第一欄	第二欄	第三欄
事故由来放射性物質の種類	事業場の周辺の大気中の濃度限度	事業場及び最終処分場の周辺の公共の水域の水中の濃度限度
セシウム百三十四	二十ベクレル毎立方メートル	六十ベクレル毎リットル
セシウム百三十七	三十ベクレル毎立方メートル	九十ベクレル毎リットル

##### 【対策の趣旨】

排ガス及び排水中の事故由来放射性物質の濃度を監視することにより、処分に伴い周辺の生活環境や人の健康への影響のないことを確認する。

第 5 号イ及び第 6 号イの規定は、以下の式で表すことができる。

第 5 号イ 大気中の事故由来放射性物質の濃度

$$\frac{{}^{134}\text{Cs の濃度 (Bq/m}^3\text{)}}{20 \text{ (Bq/m}^3\text{)}} + \frac{{}^{137}\text{Cs の濃度 (Bq/m}^3\text{)}}{30 \text{ (Bq/m}^3\text{)}} \leq 1$$

第 6 号イ 公共の水域の水中の事故由来放射性物質の濃度

$$\frac{{}^{134}\text{Cs の濃度 (Bq/L)}}{60 \text{ (Bq/L)}} + \frac{{}^{137}\text{Cs の濃度 (Bq/L)}}{90 \text{ (Bq/L)}} \leq 1$$

特定廃棄物の中間処理に際しては、処理に伴い生ずる排ガス又は排水により、事業場周辺の大

気中又は事業場周辺の公共の水域の水中の濃度が法に基づく線量限度を超えないように管理する必要がある。

事業場周辺の大気中の事故由来放射性物質の濃度は、当該施設の煙突又は集じん器出口での濃度を測定することにより監視する。排ガスの測定は、平成 23 年 12 月 28 日環境省告示第 111 号に基づき行い、具体的には「第六部 放射能濃度等測定方法ガイドライン」第 3 章の方法で行う。

事業場周辺の公共の水域の事故由来放射性物質の濃度は、当該施設の排水口での濃度を測定することにより監視する。放流水中の放射性物質濃度が第 6 号イにより算定した値が一を超えた場合は、周辺の公共の水域で水を採取し、採取した水中の事故由来放射性物質の濃度を測定し、上記の基準への適合性を確認する。放射能濃度の測定は、平成 23 年 12 月 28 日環境省告示第 112 号に基づき行い、具体的には「第六部 放射能濃度等測定方法ガイドライン」第 5 章の方法で行う。

当然ながら、排ガスについては、大気汚染防止法、ダイオキシン類対策特別措置法等で定められている方法により測定を行い排出基準を満たし、排水を公共の水域に放流する施設では、水質汚濁防止法等で定められている方法等により測定を行い排水基準を満足する必要がある。

#### 4.1.6 周辺への影響のモニタリング

##### 規則第 25 条第 1 項

七 事業場の敷地の境界において、放射線の量を第十五条第十一号の環境大臣が定める方法により七日に一回以上測定し、かつ、記録すること。

##### 【対策の趣旨】

関係者以外の者に係る放射線防護のための措置が適切に講じられているかを確認するため、中間処理を行う事業場の敷地境界で放射線の量を測定し、その結果を記録・管理することが重要である。空間線量率の測定は、平成 23 年 12 月 28 日環境省告示第 110 号に基づき行い、具体的には「第六部 放射能濃度等測定方法ガイドライン」第 2 章の方法で行う。

なお、廃棄物の受入を開始する前に敷地境界において、バックグラウンド測定を行う。すでに受入し、焼却施設等の中間処理設備が稼働している場合のバックグラウンド測定は、施設から十分離れた地点において行う。バックグラウンドの測定を行うことによって、処分に伴う追加線量が年間 1 ミリシーベルト（平均  $0.19 \mu\text{Sv/h}^{*4}$ ）を超えない値であることを確認する。

\*4 追加被ばく線量年間 1 ミリシーベルトは、1 日のうち屋外に 8 時間、屋内（遮へい効果（0.4 倍）のある木造家屋）に 16 時間滞在するという生活パターンを仮定し、一時間当たりに換算すると、以下の計算式から  $0.19 \mu\text{Sv/h}$  と考えられる。  $0.19 \mu\text{Sv/h} \times (8\text{h} + 0.4 \times 16\text{h}) \times 365 \text{日} = 1 \text{mSv/y}$



#### 4.1.7 記録の作成・保存

##### 規則第 25 条第 1 項

八 次に掲げる事項の記録を作成し、当該処分の用に供される施設の廃止までの間、保存すること。

イ 処分した特定廃棄物の種類(当該特定廃棄物に第二十三条第一項第五号イからハまでに掲げる特定廃棄物が含まれる場合は、その旨を含む。)及び数量

ロ 処分した特定廃棄物ごとの処分を行った年月日並びに受入先の場所及び処分後の持出先の場所の名称及び所在地

ハ 引渡しを受けた特定廃棄物に係る当該特定廃棄物を引き渡した担当者及び当該特定廃棄物の引渡しを受けた担当者の氏名並びに運搬車を用いて当該引渡しに係る運搬が行われた場合にあつては当該運搬車の自動車登録番号又は車両番号

ニ 当該処分の用に供する施設の維持管理に当たって行った測定、点検、検査その他の措置(第三号ハ、第五号ロ、第六号ロ及び前号の規定による測定を含む。)

##### 【対策の趣旨】

記録の作成、保存は、廃棄物処理における透明性の確保や維持管理のために重要である。

その保管場所は、現地の事務所とするが、現地に事務所が存在しない場合は、直近の事務所とする。

処分する特定廃棄物の種類及び数量、受入先、処分後の運搬先等の記録は、運搬を行った車両毎に管理することが望ましい。イの処分した特定廃棄物の種類について、当該特定廃棄物に第二十三条第一項第五号イからハまでに掲げる特定廃棄物が含まれる場合とは、石綿含有特定廃棄物、特定廃石綿等及び特定ばいじんが含まれる場合をいう。

焼却施設にあつては、4.1.5 で測定する大気中の事故由来放射性物質の濃度、公共の水域の水中の事故由来放射性物質の濃度、4.1.6 で測定する事業場の敷地境界における放射線の量について記録を作成し、施設が廃止されるまでの間、保管する必要がある。(次頁以降の様式例参照)

また、廃棄物処理法施行規則第 12 条の 7 の 5 第 1 項第 1 号に規定する燃焼ガスの温度、集じん器に流入する燃焼ガスの温度、排ガス中の一酸化炭素の濃度、ばいじんの除去を行った年月日等の項目を記録することが望ましい。

【様式例 1】

4.1.7 記録の作成・保存（規則第 25 条第 1 項）関係

引渡を受けた特定廃棄物の記録（規則第 25 条第 1 項第 8 号ハ）

引渡			車両 番号	受入先(排出地)		特定廃棄物 の種類※	数量 (t)	引受 担当者
年月日	所属等	担当者		名称	所在地			

※ 石綿含有特定廃棄物及び特定廃石綿等が含まれる場合は、その旨を明記すること。

処分した特定廃棄物の記録（規則第 25 条第 1 項第 8 号イ、ロ）

処分 年月日	処分 方法	特定廃棄物 の種類※	数量 (t)	受入先(排出地)		処分後の持出先			
				名称	所在地	持出 年月日	車両 番号	名称	所在地

※ 石綿含有特定廃棄物及び特定廃石綿等が含まれる場合は、その旨を明記すること。

【記 載 例】

引渡を受けた特定廃棄物の記録（規則第 25 条第 1 項第 8 号ハ）

引渡			車両 番号	受入先(排出場所)		特定廃棄物 の種類※	数量 (t)	引受 担当者
年月日	所属等	担当者		名称	所在地			
平成 24 年 1 月 24 日	〇〇〇	〇〇〇〇	〇〇88 は 12-34	〇〇 〇	〇〇県〇〇市〇 〇町〇番地〇	稲わら	1.4	〇〇〇〇
平成 24 年 1 月 24 日	〇〇〇	〇〇〇〇	〇〇88 は 12-34	〇〇 〇	〇〇県〇〇市〇 〇町〇番地〇	汚泥	1.8	〇〇〇〇

※ 石綿含有特定廃棄物及び特定廃石綿等が含まれる場合は、その旨を明記すること。

処分した特定廃棄物の記録（規則第 25 条第 1 項第 8 号イ、ロ）

処分 年月日	処分 方法	特定廃棄物 の種類※	数量 (t)	受入先(排出場所)		処分後の持出先			
				名称	所在地	持出 年月日	車両 番号	名称	所在地
平成 24 年 1 月 26 日	焼却	稲わら	1.4	〇〇 〇	〇〇県〇 〇市〇〇 町〇番地 〇	平成 24 年 1 月 30 日	〇〇88 は 56-78	〇〇 〇	〇〇県〇 〇市〇〇 町〇番地 〇号
		汚泥	1.8	〇〇 〇	〇〇県〇 〇市〇〇 町〇番地 〇				

※ 石綿含有特定廃棄物及び特定廃石綿等が含まれる場合は、その旨を明記すること。

4.1.5 特定廃棄物の処理に伴う排ガス又は排水の測定・濃度監視（規則第 25 条第 1 項）

排ガス中の放射性物質測定記録の様式の例は、「第六部 放射性物質濃度等測定方法ガイドライン」第 3 章を参照。

排水中の放射性物質測定記録の様式の例は、「第六部 放射性物質濃度等測定方法ガイドライン」第 5 章を参照。

4.1.6 周辺への影響のモニタリング（規則第 25 条第 1 項）

空間線量率測定記録の様式の例は、「第六部 放射性物質濃度等測定方法ガイドライン」第 2 章を参照。

【様式例 2】

廃棄物処理法施行規則第 12 条の 7 の 5 第 1 項第 1 号の規定

- 冷却設備及び排ガス処理設備にたい積したばいじんの除去を行った年月日を、除去を行った日の属する月の翌月の末日までに備え置くこと。

冷却設備及び排ガス処理設備にたい積したばいじんの除去（様式の例）

ばいじんを除去した日
年 月 日
年 月 日

【記 載 例】

冷却設備及び排ガス処理設備にたい積したばいじんの除去

ばいじんを除去した日
H23 年 12 月 20 日
H24 年 2 月 16 日

- 煙突から排出される排ガスに係る以下の測定項目の結果について、採取した位置、結果の得られた年月日とあわせて、結果の得られた日の属する月の翌月の末日までに備え置くこと。
  - ・ ダイオキシン類の濃度（毎年 1 回以上）
  - ・ ばい煙量又はばい煙濃度（硫黄酸化物、ばいじん、塩化水素及び窒素酸化物）（6 月に 1 回以上）

排ガスの測定記録（様式の例）

採取位置※	排ガス採取日	結果が得られた日	測定結果				
			ダイオキシン類 ng-TEQ/ Nm <sup>3</sup>	硫黄 酸化物 Nm <sup>3</sup> /h	ばい じん g/Nm <sup>3</sup>	塩化 水素 mg/Nm <sup>3</sup>	窒素 酸化物 ppm
煙突 中間部	年 月 日	年 月 日					
	年 月 日	年 月 日					

※ 採取場所は焼却施設のフロー図に示す

【記載例】

排ガスの測定記録

採取位置※	排ガス採取日	結果が得られた日	測定結果				
			ダイオキシン類 ng-TEQ/ Nm <sup>3</sup>	硫黄 酸化物 Nm <sup>3</sup> /h	ばい じん g/Nm <sup>3</sup>	塩化 水素 mg/Nm <sup>3</sup>	窒素 酸化物 ppm
煙突 中間部	H23年7月11日	H23年8月4日	0.021	0.0015	0.0035	0.92	26
	H24年1月10日	H24年1月31日	—	0.0049	0.002	6.4	14

※ 採取場所は焼却施設のフロー図に示す

○ 以下の測定項目の結果について、測定を行った位置、結果の得られた年月日とあわせて、結果の得られた日の属する月の翌月の末日までに備え置くこと。

- ・ 燃焼室中の燃焼ガスの連続測定温度
- ・ 集じん器に流入する燃焼ガスの温度（集じん器内で燃焼ガスの温度を速やかにおおむね 200℃以下に冷却することができる場合にあっては、集じん器内で冷却された燃焼ガスの連続測定温度）
- ・ 煙突から排出される排ガス中の一酸化炭素の連続測定濃度

4.1.8 基準適合特定廃棄物（指定廃棄物の指定基準以下）の処分の基準

規則第 25 条第 2 項

基準適合特定廃棄物の処分の基準は、前項（第 4 号を除く。）の例によることとする。

【対策の趣旨】

事故由来放射性物質による汚染状態が指定廃棄物の指定基準 8,000Bq/kg 以下である対策地域内廃棄物には、破碎処理に適用される基準を除き、8,000Bq/kg 超に適用される全ての中間処理の基準が適用される（前述表 4-1 参照）。