



平成 23 年 4 月 28 日 (木)

独立行政法人労働政策研究・研修機構(理事長 山口 浩一郎)  
 情報統計担当部長 石原 典明  
 主任調査員 吉田 和央(電話) 03-5903-6272  
 研究員 中野 諭(電話) 03-5903-6223  
 URL: <http://www.jil.go.jp/>

## 雇用創出・消失指標の試算

### 試算結果のポイント

- 統計法に基づく「公的統計の整備に関する基本的な計画」(平成 21 年 3 月 13 日閣議決定)における「雇用創出及び消失指標の整備」のために、平成 17~20 年の同指標の試算を行った。
- 雇用の増加の状況を表す雇用創出率は平均(平成 17~20 年の 4 年間の各暦年における率の算術平均。以下同様。)で 6.4%となり、その内訳である新設事業所に係る雇用の増加率である新設雇用創出率は平均 2.7%となった。(3 ページ、図 1)
- 雇用の減少の状況を表す雇用消失率は平均 7.0%となり、その内訳である廃止事業所に係る雇用の減少率である廃止雇用消失率は平均 2.3%となった。(4~5 ページ、図 2)
- 企業規模別にみると、平均の雇用創出率は 5~29 人の 6.9%、1000 人以上の 6.8%、300~999 人の 6.6%で高く、平均の雇用消失率は 30~99 人の 7.8%、1000 人以上の 7.5%、5~29 人の 7.3%で高くなった。(3 ページ、5 ページ)
- 産業大分類別にみると、平均の雇用創出率は不動産業の 11.2%、情報通信業の 9.9%、その他のサービス業の 8.7%、飲食店、宿泊業の 8.5%などで高く、電気・ガス・熱供給・水道業の 3.1%、鉱業の 3.3%、教育、学習支援業の 4.7%、製造業の 4.9%などで低くなった。平均の雇用消失率は複合サービス事業の 11.1%(注)、情報通信業の 10.3%、不動産業の 9.3%、飲食店、宿泊業の 8.8%、その他のサービス業の 8.4%、建設業の 8.2%などで高く、教育、学習支援業の 3.6%、医療・福祉の 4.0%、電気・ガス・熱供給・水道業の 5.0%などで低くなった。(4 ページ、5 ページ)
- 地域別にみると、各地域ともほぼ同水準になっているが、平均の雇用創出率では近畿の 6.9%、南関東の 6.9%、四国の 6.8%などがやや高く、山陽の 5.8%、北九州の 5.9%などがやや低くなっていて、平均の雇用消失率では南関東の 7.6%、山陰の 7.4%、山陽の 7.3%などがやや高く、北陸の 6.4%、四国の 6.4%、南九州の 6.4%、東北の 6.5%などがやや低くなっていた。(4 ページ、5 ページ)

(注) 複合サービス事業の指標については、平成 19 年 10 月の郵政民営化、分社化の影響が大きく現れていると考えられる。(表 3)

## 雇用創出・消失指標の試算の概要

### 1 趣旨

雇用政策を適切に運営するためには、雇用変動の状況を的確に把握、つまり、雇用の拡大・縮小が、事業の拡大・縮小や事業所の開設・廃止に伴って発生しているのか、失業発生の要因は何か等を把握する必要があり、そのために雇用創出・消失指標が重要なツールであると指摘されている。

こうした中、新統計法に基づく「公的統計の整備に関する基本的な計画」（平成 21 年 3 月 13 日閣議決定）において、『「雇用動向調査」等を基にして雇用創出・消失指標を推計し、公表する。』（平成 24 年末までに実施する。）とする内容が盛り込まれており、今後、厚生労働省において、その指標の推計・公表が求められているところである。

本試算は、上記指標の推計方法の研究及び試算について、厚生労働省大臣官房統計情報部雇用統計課から受けた要請に基づき実施したものである。

### 2 試算指標

「雇用動向調査」<sup>1</sup>の平成 17～20 年の各年の事業所票をベースに、「雇用保険事業所別頻数ファイル」<sup>2</sup>から推計した新設率、廃止率を利用して、雇用者の異動状況に係る指標として以下の指標を試算した。（試算方法の概要については、別紙 1 参照。分類に用いている産業、規模は年末時点のデータに基づく。）

- ①雇用創出率 年間で雇用を増やした事業所の雇用増分及び新設事業所の雇用の総数の年初の全雇用者数に対する割合
- ②新設雇用創出率 ①のうちの新設事業所に係る分
- ③雇用消失率 年間で雇用を減らした事業所の雇用減分及び廃止事業所の雇用の総数の年初の全雇用者数に対する割合
- ④廃止雇用消失率 ③のうち廃止事業所に係る分

### 3 研究会の設置、構成

厚生労働省大臣官房統計情報部雇用統計課の要請に基づき、別紙 2 の構成による研究会を設け、推計方法の検討及び試算を実施した。

---

<sup>1</sup>厚生労働省統計情報部。平成 17 年～20 年の調査対象は 14 大産業に属し 5 人以上の常用労働者を雇用する民営、公営及び国営の事業所。雇用動向調査の事業所票をベースとするので、本試算の雇用とは、常用労働者の雇用のこととなる。調査の概要については参考 1 参照。

<sup>2</sup>厚生労働省職業安定局。雇用保険事業に係る事業所の毎月末の被保険者数を記録した業務データ。概要については参考 2 参照。

## 雇用創出・消失指標の試算結果の概要

### 1 雇用創出指標

#### (1) 定義

雇用創出指標として、雇用創出率と新設雇用創出率を試算した。

雇用創出率とは、次の①及び②の合計を年初の全雇用者数で除して得た指標である。

① 年初から年末まで存続した事業所のうち、年初の雇用者数に比べて年末の雇用者数が増加した事業所における増加雇用者数の総数

② その年に新設された事業所における年末の雇用者数の総数

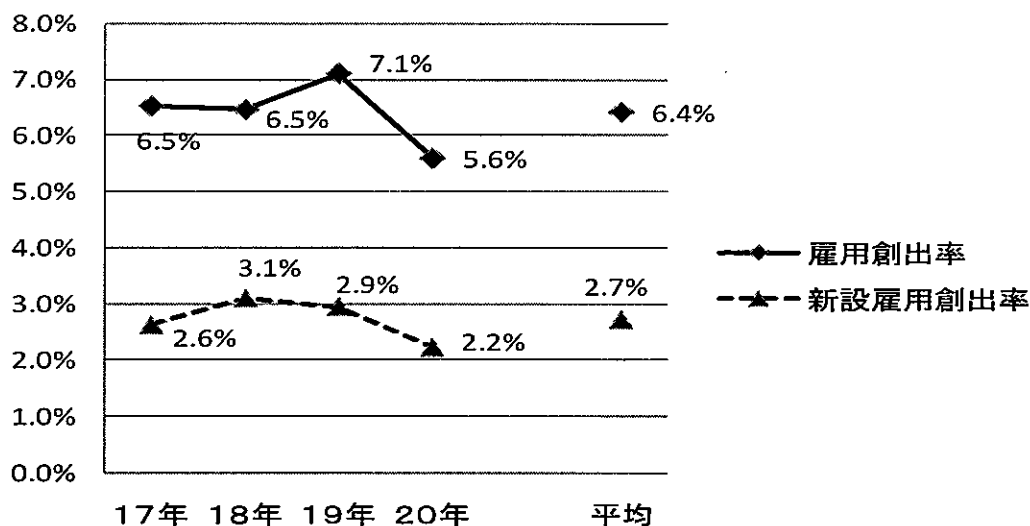
新設雇用創出率とは、上記②の新設事業所における年末の雇用者数の総数を年初の全雇用者数で除して得た指標である。

#### (2) 試算結果

雇用創出率と新設雇用創出率について、平成17年～20年の各年の指標とその4年間の指標の算術平均を試算した。

雇用創出率は平成17年6.5%、18年6.5%、19年7.1%、20年5.6%、平均6.4%となった。新設雇用創出率は平成17年2.6%、18年3.1%、19年2.9%、20年2.2%、平均2.7%となった。(図1)

図1 雇用創出率、新設雇用創出率の推移



#### ア 企業規模別状況

平均の雇用創出率を企業規模別<sup>3</sup>にみると、民営規模計は6.6%であり、5～29人が6.9%と最も高く、次いで、1000人以上が6.8%、300～999人が6.6%、30～99人が6.1%、100～299人が6.0%の順となった。

平均の新設雇用創出率を企業規模別にみると、民営規模計は2.8%であり、5～29人が3.3%と最も高く、次いで、30～99人が2.8%、300～999人が2.7%、100～299人が2.6%、1000人以上が2.4%の順となった。(表1、表2)

#### イ 産業別状況

<sup>3</sup> 企業規模別の集計には「官公営」を含まない。

平均の雇用創出率を産業大分類別にみると、不動産業の 11.2%が最も高く、次いで情報通信業の 9.9%、その他のサービス業の 8.7%、飲食店、宿泊業の 8.5%などで高くなっていた。また、電気・ガス・熱供給・水道業の 3.1%が最も低く、次いで鉱業の 3.3%、教育、学習支援業の 4.7%、製造業の 4.9%などで低くなっていた。

平均の新設雇用創出率を産業大分類別にみると、飲食店、宿泊業の 4.9%が最も高く、次いで情報通信業の 4.4%、その他のサービス業の 4.2%、複合サービス事業<sup>4</sup>の 4.1%、不動産業の 3.9%などで高くなっていた。また、鉱業の 1.1%が最も低く、次いで電気・ガス・熱供給・水道業の 1.4%、製造業の 1.6%、建設業の 1.7%、教育、学習支援業の 1.8%などで低くなっていた。(表 1、表 3)

## ウ 地域別状況

平均の雇用創出率を地域ブロック別にみると、各地域ともほぼ同水準になっているが、近畿の 6.9%、南関東の 6.9%、四国の 6.8%などがやや高く、山陽の 5.8%、北九州の 5.9%などがやや低くなっていた。

平均の新設雇用創出率についても各地域ともほぼ同水準になっているが、南九州の 3.0%、東北の 3.0%、山陰の 2.9%、近畿の 2.9%などがやや高く、東海の 2.6%、京阪神の 2.6%、南関東の 2.6%などがやや低くなっていた。(表 1、表 4)

## 2 雇用消失指標

### (1) 定義

雇用消失指標として、雇用消失率と廃止雇用消失率を試算した。

雇用消失率とは、次の①及び②の合計を年初の全雇用者数で除して得た指標である。

① 年初から年末まで存続した事業所のうち、年初の雇用者数に比べて年末の雇用者数が減少した事業所における減少雇用者数の総数

② その年に廃止となった事業所における年初の雇用者数の総数

廃止雇用消失率とは、上記②の廃止事業所における年初の雇用者数の総数を年初の全雇用者数で除して得た指標である。

### (2) 試算結果

雇用消失率と廃止雇用消失率について、平成 17 年～20 年の各年の指標とその 4 年間の指標の算術平均を試算した。

雇用消失率は、平成 17 年 7.6%、18 年 7.1%、19 年 6.5%、20 年 6.8%、平均 7.0%となった。

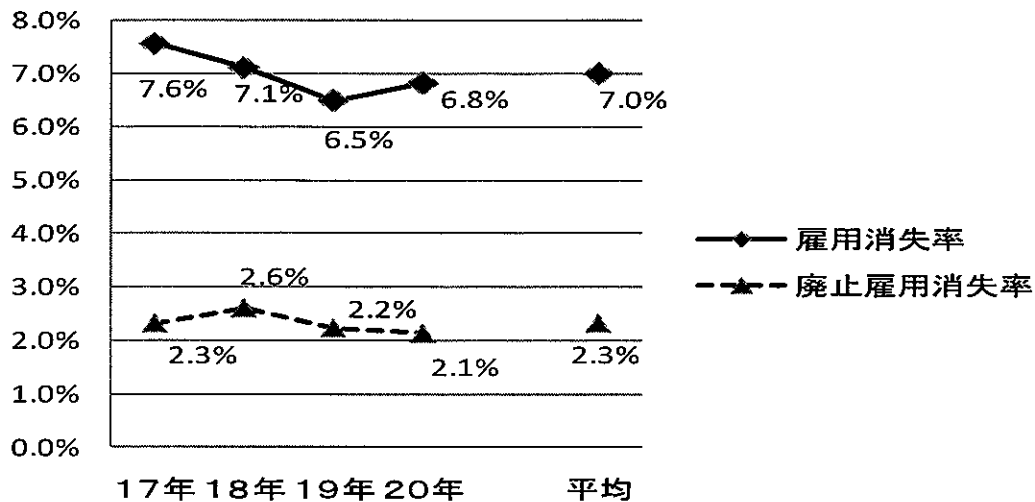
廃止雇用消失率は、平成 17 年 2.3%、18 年 2.6%、19 年 2.2%、20 年 2.1%、平均 2.3%となった。

(図 2)

---

<sup>4</sup>複合サービス事業の指標については、平成 19 年 10 月の郵政民営化、分社化の影響が大きく表れていると考えられる。

図2 雇用消失率、廃止雇用消失率の推移



#### ア 企業規模別状況

平均の雇用消失率を企業規模別にみると、民営規模計は7.2%であり、30～99人が7.8%と最も高く、次いで、1000人以上が7.5%、5～29人が7.3%、100～299人が6.5%、300～999人が6.3%の順となった。

平均の廃止雇用消失率を企業規模別にみると、民営規模計は2.4%であり、5～29人が2.6%と最も高く、次いで、30～99人が2.5%、300～999人が2.3%、100～299人が2.2%、1000人以上が2.2%の順となった。(表1、表2)

#### イ 産業別状況

平均の雇用消失率を産業大分類別にみると、複合サービス事業の11.1%が最も高く、次いで情報通信業の10.3%、不動産業の9.3%、飲食店、宿泊業の8.8%、その他のサービス業の8.4%、建設業の8.2%などで高くなっていた。また、教育、学習支援業の3.6%が最も低く、次いで医療・福祉の4.0%、電気・ガス・熱供給・水道業の5.0%、運輸業の5.8%などで低くなっていた。

平均の廃止雇用消失率を産業大分類別にみると、情報通信業の3.7%が最も高く、次いで飲食店、宿泊業の3.6%、不動産業の3.4%、その他のサービス業の3.1%などで高くなっていた。また、医療・福祉の1.1%が最も低く、次いで教育、学習支援業の1.2%、電気・ガス・熱供給・水道業の1.4%、複合サービス事業の1.6%、製造業の1.7%などで低くなっていた。(表1、表3)

#### ウ 地域別状況

平均の雇用消失率を地域ブロック別にみると、各地域ともほぼ同水準になっているが、南関東の7.6%、山陰の7.4%、山陽の7.3%などがやや高く、北陸の6.4%、四国の6.4%、南九州の6.4%、東北の6.5%などがやや低くなっていた。(地域の定義は表1参照)

平均の廃止率についても各地域ともほぼ同水準になっていた。(表1、表4)

### 3 雇用創出・消失状況

平均の雇用創出率と平均の雇用消失率の関係をみると、企業規模別、産業大分類別では雇用創出率が高い規模または産業は雇用消失率も高い傾向が見られるが、地域別では明確な傾向は見られなかった。(図3～5)

図3 雇用創出・消失状況（企業規模別、平成17～20年平均）

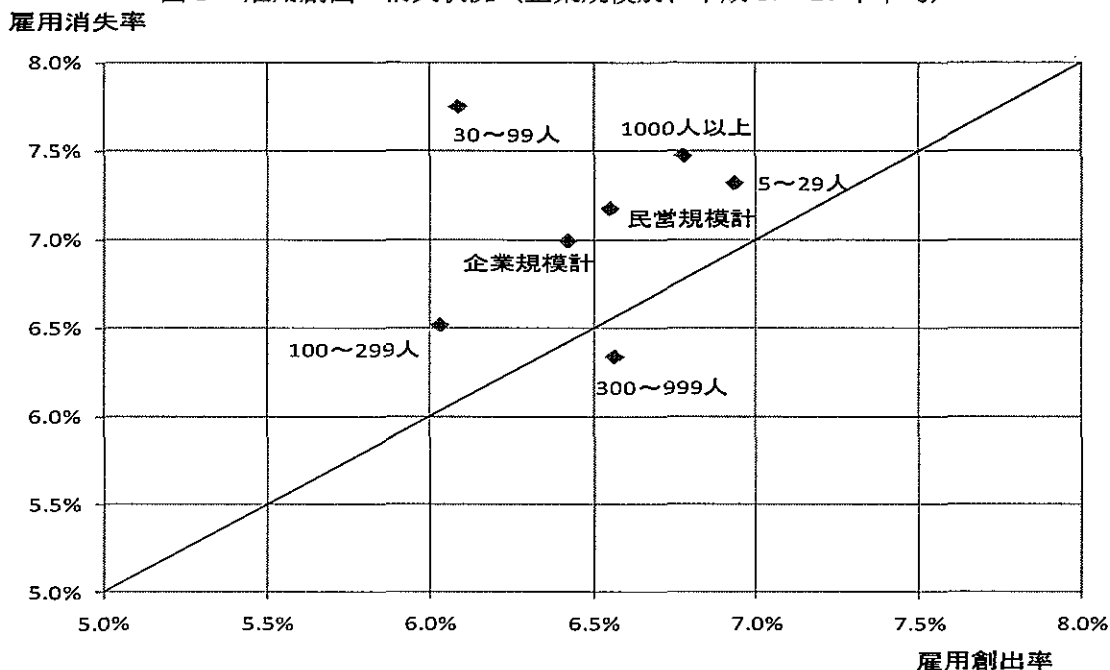


図4 雇用創出・消失状況（産業大分類別、平成17～20年平均）

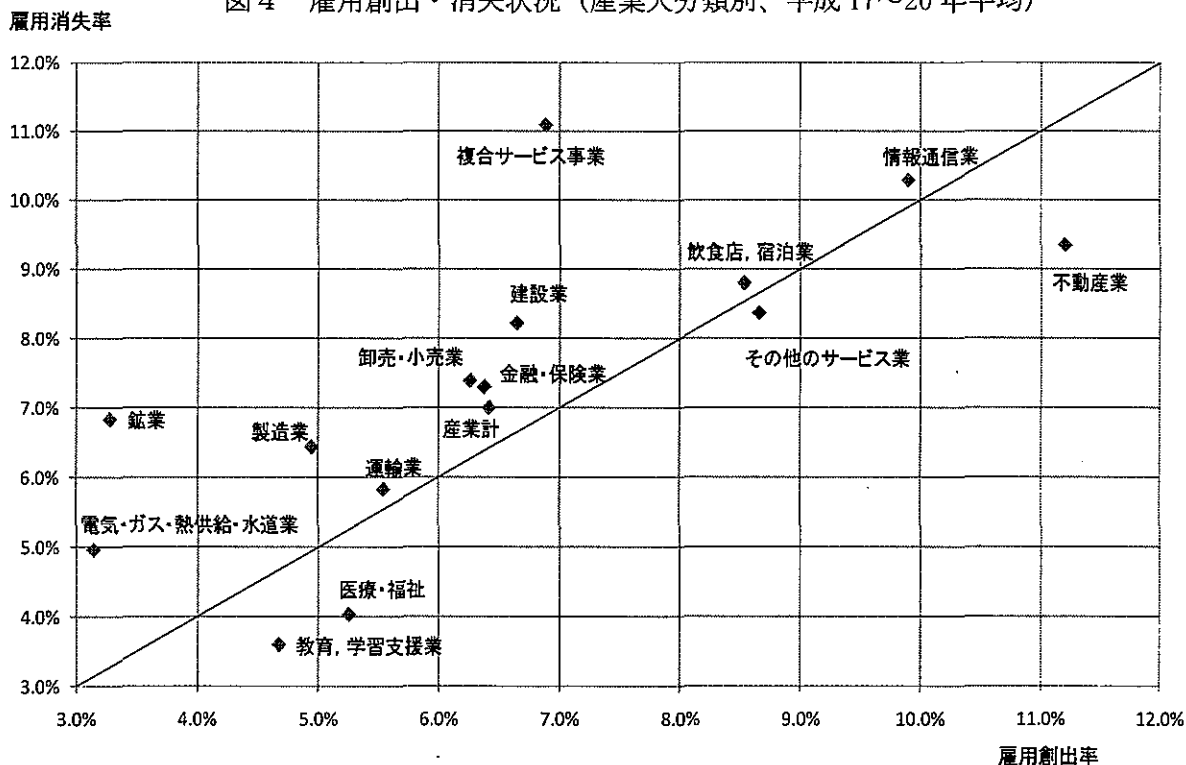
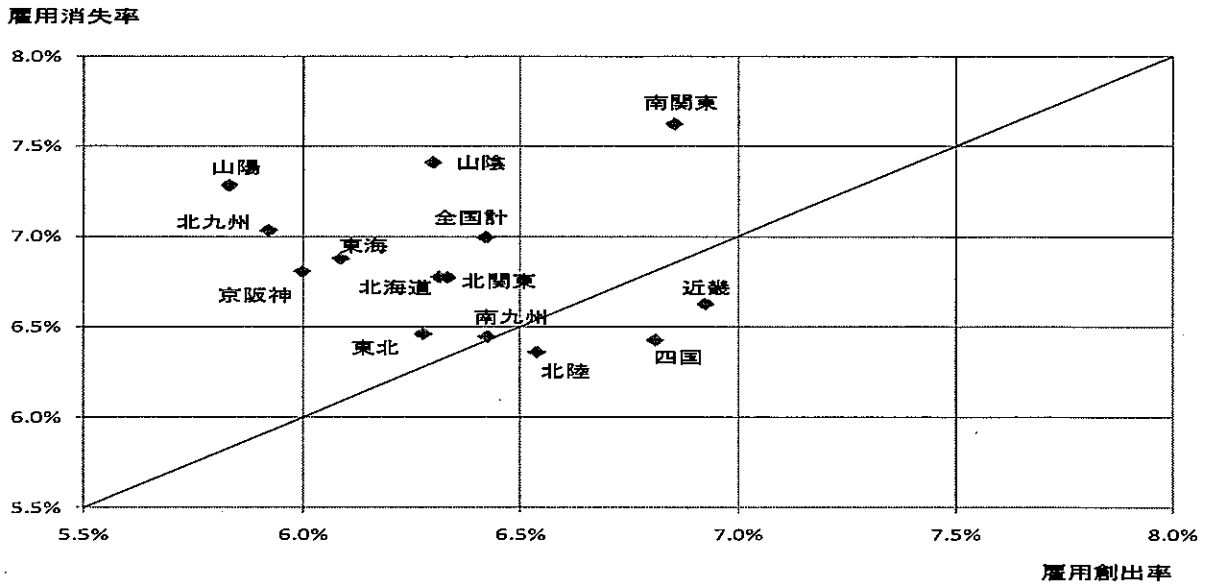


図5 雇用創出・消失状況（地域別、平成17～20年平均）



#### 4 派生指標

##### (1) 定義

雇用創出率と雇用消失率からの派生指標として、雇用純増率と雇用再配分率を試算した。

雇用純増率は「雇用創出率－雇用消失率」で定義され、雇用者の年間の純増の状況（正なら増加、負なら減少）を表し、雇用再配分率は「雇用創出率＋雇用消失率」で定義され、雇用者の年間の事業所間の異動の状況を表している。

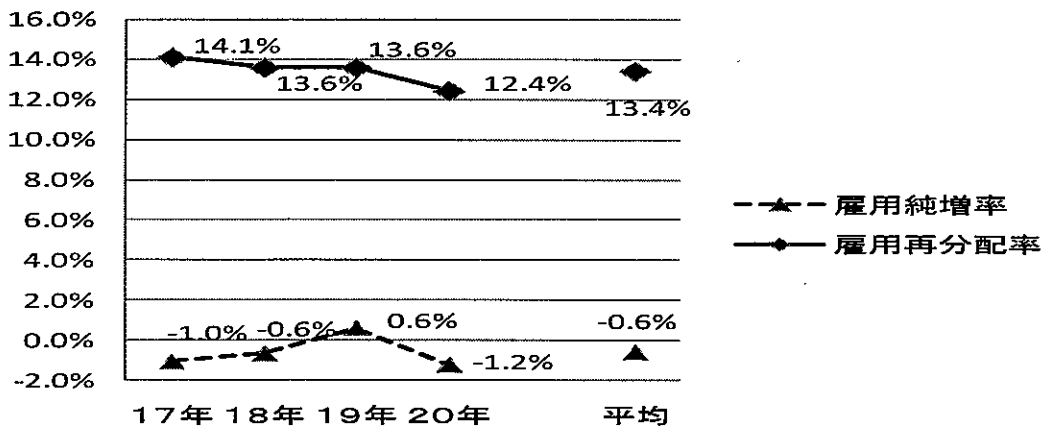
##### (2) 試算結果

雇用純増率と雇用再配分率について、平成17年～20年の各年の指標とその4年間の指標の算術平均を試算した。

雇用純増率は、平成17年-1.0%、18年-0.6%、19年0.6%、20年-1.2%、平均-0.6%となった。

雇用再配分率は、平成17年14.1%、18年13.6%、19年13.6%、20年12.4%、平均13.4%となった。（図6）

図6 雇用純増率、雇用再配分率の推移



(参考) 雇用者数の増減状況

雇用創出率、雇用消失率の算定過程で得られる事業所新設に伴う雇用増、雇用を増やした事業所における雇用増、雇用を減らした事業所における雇用減、及び事業所廃止に伴う雇用減それぞれの総数、並びにこれらの変動の合計の状況は、次の参考図のとおりである。変動の合計は、年初から年末までの1年間の雇用増減に相当する。

参考図 雇用者数の増減状況の推移

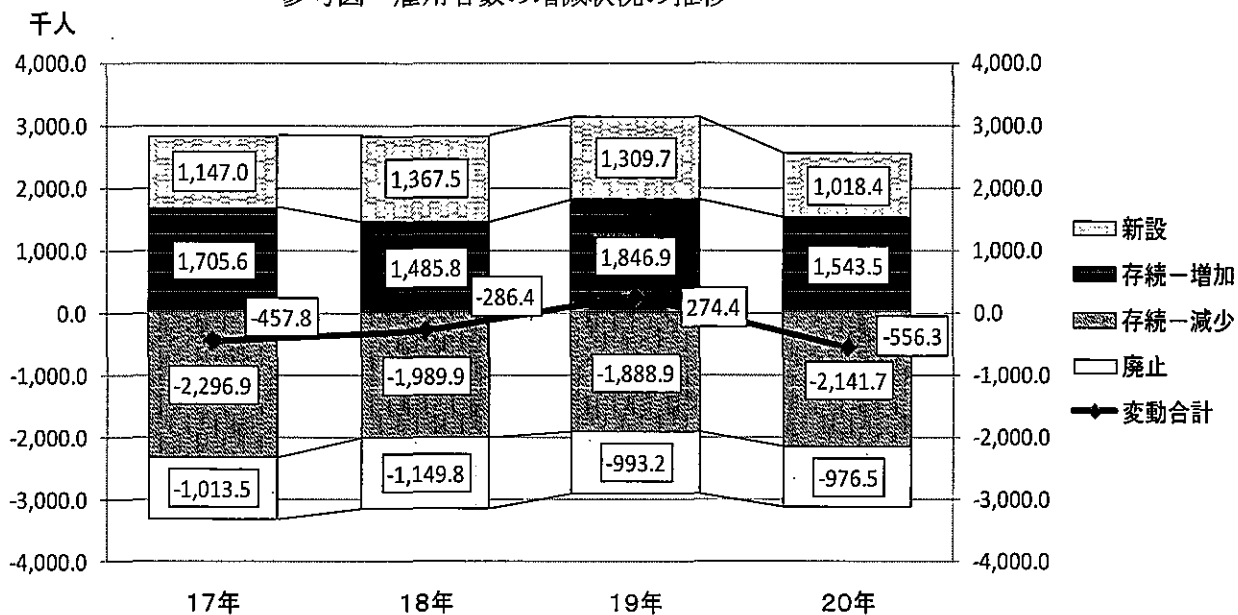




表1 雇用創出・消失状況(平成17～20年平均)

		①雇用創出率	うち新設雇用創出率	②雇用消失率	うち廃止雇用消失率	③雇用純増率 (①-②)	④雇用再分配率 (①+②)
計		6.4%	2.7%	7.0%	2.3%	-0.6%	13.4%
企業規模別	民営規模計	6.6%	2.8%	7.2%	2.4%	-0.6%	13.7%
	1000人以上	6.8%	2.4%	7.5%	2.2%	-0.7%	14.3%
	300～999人	6.6%	2.7%	6.3%	2.3%	0.2%	12.9%
	100～299人	6.0%	2.6%	6.5%	2.2%	-0.5%	12.6%
	30～99人	6.1%	2.8%	7.8%	2.5%	-1.7%	13.8%
	5～29人	6.9%	3.3%	7.3%	2.6%	-0.4%	14.3%
産業別	D 鉱業	3.3%	1.1%	6.8%	2.5%	-3.6%	10.1%
	E 建設業	6.6%	1.7%	8.2%	2.3%	-1.6%	14.9%
	F 製造業	4.9%	1.6%	6.4%	1.7%	-1.5%	11.4%
	G 電気・ガス・熱供給・水道業	3.1%	1.4%	5.0%	1.4%	-1.8%	8.1%
	H 情報通信業	9.9%	4.4%	10.3%	3.7%	-0.4%	20.2%
	I 運輸業	5.5%	2.3%	5.8%	2.2%	-0.3%	11.4%
	J 卸売・小売業	6.3%	2.6%	7.4%	2.8%	-1.1%	13.6%
	K 金融・保険業	6.4%	2.6%	7.3%	2.2%	-0.9%	13.7%
	L 不動産業	11.2%	3.9%	9.3%	3.4%	1.9%	20.5%
	M 飲食店、宿泊業	8.5%	4.9%	8.8%	3.6%	-0.3%	17.3%
	N 医療・福祉	5.3%	2.3%	4.0%	1.1%	1.2%	9.3%
	O 教育、学習支援業	4.7%	1.8%	3.6%	1.2%	1.1%	8.3%
	P 複合サービス事業	6.9%	4.1%	11.1%	1.6%	-4.2%	18.0%
Q その他のサービス業	8.7%	4.2%	8.4%	3.1%	0.3%	17.0%	
地域別	北海道	6.3%	2.7%	6.8%	2.2%	-0.5%	13.1%
	東北	6.3%	3.0%	6.5%	2.4%	-0.2%	12.7%
	北関東	6.3%	2.7%	6.8%	2.2%	-0.4%	13.1%
	南関東	6.9%	2.6%	7.6%	2.4%	-0.8%	14.5%
	北陸	6.5%	2.7%	6.4%	2.3%	0.2%	12.9%
	東海	6.1%	2.6%	6.9%	2.2%	-0.8%	13.0%
	近畿	6.9%	2.9%	6.6%	2.4%	0.3%	13.6%
	京阪神	6.0%	2.6%	6.8%	2.3%	-0.8%	12.8%
	山陰	6.3%	2.9%	7.4%	2.4%	-1.1%	13.7%
	山陽	5.8%	2.7%	7.3%	2.3%	-1.5%	13.1%
	四国	6.8%	2.8%	6.4%	2.4%	0.4%	13.2%
	北九州	5.9%	2.8%	7.0%	2.3%	-1.1%	13.0%
	南九州	6.4%	3.0%	6.4%	2.4%	0.0%	12.9%

企業規模別には官公営を含まない。

地域の定義は以下のとおり。

北海道:北海道 東北:青森、岩手、宮城、秋田、山形、福島 北関東:茨城、栃木、群馬、山梨、長野  
 南関東:埼玉、千葉、東京、神奈川 北陸:新潟、富山、石川、福井 東海:岐阜、静岡、愛知、三重  
 近畿:滋賀、奈良、和歌山 京阪神:京都、大阪、兵庫 山陰:鳥取、島根 山陽:岡山、広島、山口 四  
 国:徳島、香川、愛媛、高知 北九州:福岡、佐賀、長崎、大分 南九州:熊本、宮崎、鹿児島、沖縄

表2 企業規模別雇用創出・消失状況

企業規模	年	①雇用創出率	うち新設雇用創出率	②雇用消失率	うち廃止雇用消失率	③雇用純増率 (①-②)	④雇用再分配率 (①+②)
企業規模計	17年	6.5%	2.6%	7.6%	2.3%	-1.0%	14.1%
	18年	6.5%	3.1%	7.1%	2.6%	-0.6%	13.6%
	19年	7.1%	2.9%	6.5%	2.2%	0.6%	13.6%
	20年	5.6%	2.2%	6.8%	2.1%	-1.2%	12.4%
	平均	6.4%	2.7%	7.0%	2.3%	-0.6%	13.4%
民営規模計	17年	6.7%	2.7%	7.8%	2.4%	-1.2%	14.5%
	18年	6.5%	3.1%	7.3%	2.6%	-0.8%	13.8%
	19年	7.3%	3.0%	6.6%	2.3%	0.7%	14.0%
	20年	5.7%	2.3%	7.0%	2.2%	-1.3%	12.7%
	平均	6.6%	2.8%	7.2%	2.4%	-0.6%	13.7%
1000人以上	17年	7.5%	2.3%	8.9%	2.2%	-1.3%	16.4%
	18年	6.2%	2.7%	7.7%	2.5%	-1.4%	13.9%
	19年	7.7%	2.8%	7.0%	2.1%	0.7%	14.7%
	20年	5.6%	2.0%	6.4%	2.0%	-0.7%	12.0%
	平均	6.8%	2.4%	7.5%	2.2%	-0.7%	14.3%
300～999人	17年	6.2%	2.5%	6.5%	2.3%	-0.3%	12.6%
	18年	7.1%	3.0%	7.2%	2.5%	0.0%	14.3%
	19年	6.9%	3.1%	5.7%	2.2%	1.1%	12.6%
	20年	6.1%	2.1%	6.0%	2.1%	0.1%	12.1%
	平均	6.6%	2.7%	6.3%	2.3%	0.2%	12.9%
100～299人	17年	6.1%	2.5%	6.6%	2.2%	-0.5%	12.7%
	18年	6.2%	3.1%	6.6%	2.5%	-0.4%	12.9%
	19年	6.8%	2.7%	6.9%	2.1%	-0.1%	13.7%
	20年	4.9%	2.2%	5.9%	2.1%	-1.0%	10.9%
	平均	6.0%	2.6%	6.5%	2.2%	-0.5%	12.6%
30～99人	17年	5.5%	2.7%	8.2%	2.6%	-2.7%	13.7%
	18年	6.1%	3.2%	7.5%	2.8%	-1.4%	13.6%
	19年	7.5%	3.0%	5.7%	2.4%	1.9%	13.2%
	20年	5.3%	2.2%	9.7%	2.4%	-4.4%	14.9%
	平均	6.1%	2.8%	7.8%	2.5%	-1.7%	13.8%
5～29人	17年	7.3%	3.3%	7.9%	2.6%	-0.6%	15.2%
	18年	6.8%	3.7%	7.2%	2.8%	-0.4%	14.0%
	19年	7.4%	3.4%	7.2%	2.6%	0.2%	14.6%
	20年	6.3%	2.8%	7.0%	2.4%	-0.7%	13.3%
	平均	6.9%	3.3%	7.3%	2.6%	-0.4%	14.3%

企業規模計には官公営を含む

平均は17年～20年の率の算術平均(以下同様。)

表3 産業大分類別雇用創出・消失状況

産業	年	①雇用創出率	うち新設雇用創出率	②雇用消失率	うち廃止雇用消失率	③雇用純増率 (①-②)	④雇用再分配率 (①+②)
調査産業計	17年	6.5%	2.6%	7.6%	2.3%	-1.0%	14.1%
	18年	6.5%	3.1%	7.1%	2.6%	-0.6%	13.6%
	19年	7.1%	2.9%	6.5%	2.2%	0.6%	13.6%
	20年	5.6%	2.2%	6.8%	2.1%	-1.2%	12.4%
	平均	6.4%	2.7%	7.0%	2.3%	-0.6%	13.4%
D 鉱業	17年	3.4%	1.3%	4.9%	1.9%	-1.5%	8.3%
	18年	6.1%	1.4%	5.4%	2.5%	0.7%	11.5%
	19年	2.3%	1.0%	9.1%	2.2%	-6.8%	11.4%
	20年	1.3%	0.7%	7.9%	3.4%	-6.6%	9.2%
	平均	3.3%	1.1%	6.8%	2.5%	-3.6%	10.1%
E 建設業	17年	10.4%	1.6%	8.8%	2.0%	1.6%	19.2%
	18年	4.5%	2.0%	8.0%	2.5%	-3.4%	12.5%
	19年	7.1%	1.8%	6.7%	2.4%	0.4%	13.7%
	20年	4.6%	1.5%	9.5%	2.2%	-4.9%	14.1%
	平均	6.6%	1.7%	8.2%	2.3%	-1.6%	14.9%
F 製造業	17年	4.8%	1.6%	6.2%	1.7%	-1.5%	11.0%
	18年	5.4%	2.1%	5.5%	2.0%	-0.1%	10.9%
	19年	5.0%	1.6%	5.9%	1.7%	-0.9%	11.0%
	20年	4.6%	1.2%	8.0%	1.5%	-3.4%	12.6%
	平均	4.9%	1.6%	6.4%	1.7%	-1.5%	11.4%
G 電気・ガス・熱供給・水道業	17年	2.6%	1.1%	4.7%	1.1%	-2.1%	7.3%
	18年	4.1%	2.2%	4.8%	2.4%	-0.7%	8.9%
	19年	2.4%	0.9%	6.1%	1.0%	-3.7%	8.6%
	20年	3.4%	1.3%	4.1%	1.3%	-0.7%	7.5%
	平均	3.1%	1.4%	5.0%	1.4%	-1.8%	8.1%
H 情報通信業	17年	12.0%	4.8%	12.4%	4.3%	-0.5%	24.4%
	18年	11.3%	5.0%	13.0%	4.1%	-1.8%	24.3%
	19年	8.6%	3.9%	6.5%	3.3%	2.0%	15.1%
	20年	7.8%	3.8%	9.2%	3.2%	-1.4%	17.0%
	平均	9.9%	4.4%	10.3%	3.7%	-0.4%	20.2%
I 運輸業	17年	4.7%	2.2%	6.9%	2.0%	-2.1%	11.6%
	18年	7.4%	2.9%	5.5%	2.6%	1.9%	12.9%
	19年	5.9%	2.2%	5.3%	2.0%	0.7%	11.2%
	20年	4.1%	1.7%	5.7%	2.0%	-1.6%	9.7%
	平均	5.5%	2.3%	5.8%	2.2%	-0.3%	11.4%
J 卸売・小売業	17年	6.7%	2.7%	9.0%	2.8%	-2.2%	15.7%
	18年	6.0%	2.9%	7.9%	2.9%	-1.8%	13.9%
	19年	6.3%	2.6%	6.3%	2.7%	0.0%	12.6%
	20年	6.0%	2.5%	6.4%	2.8%	-0.4%	12.4%
	平均	6.3%	2.6%	7.4%	2.8%	-1.1%	13.6%
K 金融・保険業	17年	4.8%	1.5%	8.8%	2.1%	-4.1%	13.6%
	18年	5.6%	2.4%	9.3%	2.4%	-3.7%	14.8%
	19年	8.7%	4.8%	5.6%	2.2%	3.1%	14.3%
	20年	6.5%	1.6%	5.4%	2.0%	1.1%	11.9%
	平均	6.4%	2.6%	7.3%	2.2%	-0.9%	13.7%
L 不動産業	17年	9.7%	3.7%	10.7%	3.1%	-1.0%	20.3%
	18年	11.3%	4.7%	8.3%	3.6%	3.0%	19.5%
	19年	16.9%	4.0%	8.7%	3.4%	8.2%	25.6%
	20年	7.0%	3.2%	9.7%	3.6%	-2.7%	16.8%
	平均	11.2%	3.9%	9.3%	3.4%	1.9%	20.5%
M 飲食店・宿泊業	17年	7.0%	4.5%	10.4%	3.4%	-3.4%	17.4%
	18年	8.3%	5.7%	9.1%	3.9%	-0.7%	17.4%
	19年	10.4%	5.2%	8.2%	3.5%	2.2%	18.7%
	20年	8.4%	4.4%	7.4%	3.5%	1.0%	15.8%
	平均	8.5%	4.9%	8.8%	3.6%	-0.3%	17.3%
N 医療・福祉	17年	5.2%	2.6%	3.6%	1.3%	1.6%	8.8%
	18年	5.4%	2.6%	5.8%	1.4%	-0.5%	11.2%
	19年	5.7%	2.2%	3.8%	0.9%	1.9%	9.5%
	20年	4.8%	1.7%	2.9%	0.8%	1.9%	7.6%
	平均	5.3%	2.3%	4.0%	1.1%	1.2%	9.3%
O 教育、学習支援業	17年	4.4%	1.9%	3.9%	1.1%	0.5%	8.3%
	18年	6.1%	2.5%	3.9%	1.6%	2.1%	10.0%
	19年	4.1%	1.5%	3.9%	1.2%	0.2%	7.9%
	20年	4.2%	1.5%	2.7%	0.7%	1.5%	6.9%
	平均	4.7%	1.8%	3.6%	1.2%	1.1%	8.3%
P 複合サービス事業	17年	2.9%	0.5%	5.6%	1.5%	-2.7%	8.5%
	18年	5.5%	1.6%	6.5%	2.5%	-1.0%	12.0%
	19年	15.6%	13.6%	27.8%	1.5%	-12.2%	43.4%
	20年	3.6%	0.7%	4.5%	0.8%	-0.9%	8.1%
	平均	6.9%	4.1%	11.1%	1.6%	-4.2%	18.0%
Q その他のサービス業	17年	8.9%	4.2%	8.8%	3.2%	0.1%	17.7%
	18年	8.3%	4.7%	8.1%	3.4%	0.3%	16.4%
	19年	10.5%	4.4%	7.4%	3.0%	3.1%	17.9%
	20年	7.0%	3.4%	9.2%	2.8%	-2.2%	16.1%
	平均	8.7%	4.2%	8.4%	3.1%	0.3%	17.0%

表4 地域ブロック別雇用創出・消失状況

地域	年	①雇用創出率		②雇用消失率	うち廃止雇用消失率	③雇用純増率 (①-②)	④雇用再分配率 (①+②)
		うち新設雇用創出率					
合計	17年	6.5%	2.6%	7.6%	2.3%	-1.0%	14.1%
	18年	6.5%	3.1%	7.1%	2.6%	-0.6%	13.6%
	19年	7.1%	2.9%	6.5%	2.2%	0.6%	13.6%
	20年	5.6%	2.2%	6.8%	2.1%	-1.2%	12.4%
	平均	6.4%	2.7%	7.0%	2.3%	-0.6%	13.4%
北海道	17年	5.3%	2.5%	8.0%	2.1%	-2.6%	13.3%
	18年	5.9%	3.0%	7.2%	2.5%	-1.2%	13.1%
	19年	6.6%	3.2%	6.8%	2.1%	-0.2%	13.4%
	20年	7.3%	2.2%	5.2%	2.1%	2.2%	12.5%
	平均	6.3%	2.7%	6.8%	2.2%	-0.5%	13.1%
東北	17年	5.8%	2.8%	6.7%	2.4%	-0.9%	12.5%
	18年	6.5%	3.3%	7.1%	2.7%	-0.5%	13.6%
	19年	7.3%	3.4%	6.1%	2.4%	1.1%	13.4%
	20年	5.5%	2.3%	5.9%	2.1%	-0.4%	11.5%
	平均	6.3%	3.0%	6.5%	2.4%	-0.2%	12.7%
北関東	17年	6.4%	2.5%	7.3%	2.2%	-0.8%	13.7%
	18年	7.7%	3.2%	5.6%	2.5%	2.1%	13.3%
	19年	6.4%	3.0%	8.7%	2.2%	-2.3%	15.1%
	20年	4.7%	2.1%	5.5%	2.0%	-0.8%	10.3%
	平均	6.3%	2.7%	6.8%	2.2%	-0.4%	13.1%
南関東	17年	8.0%	2.6%	9.0%	2.4%	-1.0%	17.0%
	18年	6.4%	3.0%	8.0%	2.7%	-1.7%	14.4%
	19年	7.3%	2.7%	6.7%	2.2%	0.7%	14.0%
	20年	5.8%	2.3%	6.9%	2.2%	-1.1%	12.6%
	平均	6.9%	2.6%	7.6%	2.4%	-0.8%	14.5%
北陸	17年	6.9%	2.6%	5.2%	2.3%	1.7%	12.2%
	18年	6.6%	3.0%	6.0%	2.6%	0.6%	12.6%
	19年	7.4%	2.9%	5.4%	2.2%	2.0%	12.8%
	20年	5.2%	2.1%	8.8%	2.1%	-3.7%	14.0%
	平均	6.5%	2.7%	6.4%	2.3%	0.2%	12.9%
東海	17年	5.7%	2.4%	6.4%	2.1%	-0.7%	12.1%
	18年	5.9%	3.1%	6.2%	2.5%	-0.2%	12.1%
	19年	7.6%	2.8%	5.9%	2.1%	1.7%	13.4%
	20年	5.1%	2.0%	9.1%	2.0%	-4.0%	14.2%
	平均	6.1%	2.6%	6.9%	2.2%	-0.8%	13.0%
近畿	17年	5.1%	2.9%	7.2%	2.4%	-2.1%	12.3%
	18年	7.4%	3.4%	6.3%	2.7%	1.1%	13.6%
	19年	8.1%	3.0%	6.9%	2.4%	1.2%	15.1%
	20年	7.1%	2.3%	6.1%	2.2%	1.0%	13.2%
	平均	6.9%	2.9%	6.6%	2.4%	0.3%	13.6%
京阪神	17年	6.1%	2.6%	8.4%	2.3%	-2.3%	14.5%
	18年	5.7%	2.9%	7.3%	2.5%	-1.6%	13.0%
	19年	7.3%	3.0%	6.0%	2.3%	1.3%	13.2%
	20年	5.0%	2.1%	5.6%	2.1%	-0.6%	10.5%
	平均	6.0%	2.6%	6.8%	2.3%	-0.8%	12.8%
山陰	17年	5.8%	2.9%	9.6%	2.4%	-3.8%	15.4%
	18年	7.2%	3.4%	5.7%	2.7%	1.5%	12.9%
	19年	5.4%	3.0%	8.5%	2.3%	-3.0%	13.9%
	20年	6.7%	2.5%	5.9%	2.3%	0.9%	12.6%
	平均	6.3%	2.9%	7.4%	2.4%	-1.1%	13.7%
山陽	17年	5.1%	2.5%	8.1%	2.3%	-3.0%	13.2%
	18年	6.2%	3.1%	6.8%	2.6%	-0.6%	13.1%
	19年	7.3%	3.1%	6.8%	2.3%	0.5%	14.0%
	20年	4.7%	2.2%	7.5%	2.1%	-2.8%	12.2%
	平均	5.8%	2.7%	7.3%	2.3%	-1.5%	13.1%
四国	17年	8.0%	2.8%	5.7%	2.3%	2.4%	13.7%
	18年	7.3%	3.1%	6.9%	2.6%	0.5%	14.2%
	19年	6.1%	3.1%	6.0%	2.2%	0.1%	12.1%
	20年	5.8%	2.3%	7.2%	2.3%	-1.4%	13.0%
	平均	6.8%	2.8%	6.4%	2.4%	0.4%	13.2%
北九州	17年	5.3%	2.6%	6.5%	2.3%	-1.2%	11.8%
	18年	6.2%	3.3%	9.1%	2.7%	-2.9%	15.3%
	19年	6.4%	2.9%	6.2%	2.2%	0.2%	12.6%
	20年	5.7%	2.4%	6.4%	2.1%	-0.6%	12.1%
	平均	5.9%	2.8%	7.0%	2.3%	-1.1%	13.0%
南九州	17年	5.9%	2.9%	7.9%	2.4%	-2.0%	13.8%
	18年	7.2%	3.3%	6.5%	2.7%	0.7%	13.6%
	19年	5.7%	3.2%	6.5%	2.2%	-0.8%	12.3%
	20年	6.9%	2.5%	4.9%	2.1%	2.0%	11.8%
	平均	6.4%	3.0%	6.4%	2.4%	0.0%	12.9%

北海道:北海道 東北:青森、岩手、宮城、秋田、山形、福島 北関東:茨城、栃木、群馬、山梨、長野  
 南関東:埼玉、千葉、東京、神奈川 北陸:新潟、富山、石川、福井 東海:岐阜、静岡、愛知、三重 近畿:滋賀、奈良、和歌山 京阪神:京都、大阪、兵庫 山陰:鳥取、島根 山陽:岡山、広島、山口 四国:  
 徳島、香川、愛媛、高知 北九州:福岡、佐賀、長崎、大分 南九州:熊本、宮崎、鹿児島、沖縄

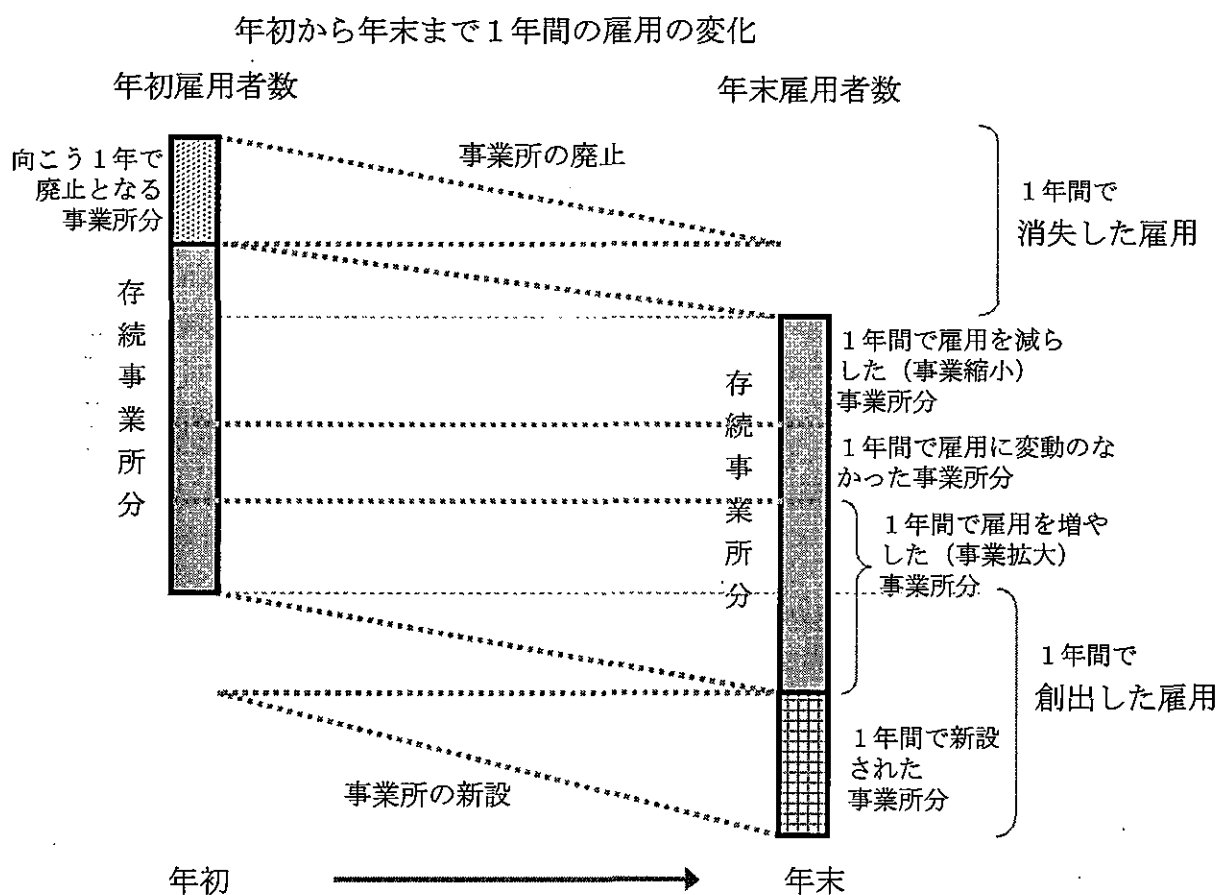
## 試算方法の概要

## 0 はじめに

雇用動向調査は、そのベンチマーク（復元に用いる母集団の頻数の推計値）として、事業所の新設・廃止状況が反映された毎月勤労統計調査のベンチマークを利用している。しかし、雇用動向調査の調査対象事業所は、予め整備されている調査対象事業所リストに基づき抽出されているため、基本的には「存続」事業所を調査していることとなる。

そこで、「雇用保険事業所別頻数ファイル」（以下、「雇用保険データ」という。）を利用して、全事業所の雇用者数に対する新設事業所及び廃止事業所の雇用者数割合を推計し、これに基づき、雇用の増加（減少）量を事業所の属性別（事業の拡大（縮小）か、事業所の新設（廃止）かの別）に捉える雇用創出・消失指標を試算することとした。（下図参照）

(図1)



具体的には、雇用創出・消失指標の試算は以下のようなステップに基づき行われている。(図2参照)

ステップ1 「雇用保険新設率」による、雇用動向調査のベンチマークの存続事業所分・新設事業所分への分割

ステップ2 ステップ1と雇用動向調査の事業所票に基づく、存続事業所と新設事業所の構造の推計

ステップ3 「雇用保険廃止率」と雇用動向調査の事業所票に基づき、廃止事業所の構造の推計

ステップ4 存続事業所の属性に基づき、存続事業所における雇用者数の増減の推計

ステップ5 新設事業所と廃止事業所の雇用者数の増減の推計

ステップ6 ステップ4、5の頻数等に基づき雇用創出・消失指標の試算

## 1 ステップ1の概要

### (1) 雇用保険新設率・雇用保険廃止率の推計

ア 雇用保険データに基づき、雇用保険上の新設・廃止事業所<sup>(注1)</sup>を判定<sup>(注2)</sup>する。

イ アの判定に基づき、対象年の年末時点における全事業所の雇用保険被保険者数に対する新設事業所の雇用保険被保険者数の割合で「雇用保険新設率」を定義する。(雇用動向調査の対象に合わせ、雇用保険被保険者が5人以上の事業所で集計。以下、同様。)

ウ アの判定に基づき、対象年の年初時点における全事業所の雇用保険被保険者数に対する廃止事業所の雇用保険被保険者数の割合で「雇用保険廃止率」を定義する。

### (2) ベンチマークの分割

産業・事業所規模区分<sup>(注3)</sup>毎に設定されている対象年の年末のベンチマーク雇用者数(B)を、各区分<sup>(注3)</sup>の「雇用保険新設率」( $r_N$ )により、新設事業所に係る雇用者数( $B * r_N$ )と存続事業所に係る雇用者数( $B * (1 - r_N)$ )とに分割する。

## 2 ステップ2の概要

### (1) 雇用動向調査の存続事業所票の抽出

雇用動向調査は年間の調査を上期、下期の2回に分割して実施しているが、年間の雇用量の増減を判定するには上期・下期の2期にわたるデータが必要となるので、上期・下期の双方にデータがある事業所票を抽出<sup>(注4)</sup>する。

### (2) 存続事業所と新設事業所の構造の推計

(1)で抽出した存続事業所票の年末の雇用者数を復元した結果が、1で推計した各区分の存続事業所の雇用者数のベンチマークと一致するように復元倍率を補正し、存続事業所の構造を推計する。

また、新設事業所の雇用者数については、本来は、集計対象の産業・事業所規模区分毎にしか推計できないが、この区分内では新設事業所も存続事業所と同一の構造を持つと仮定すれば、存続事業所の事業所票毎の年末雇用者数( $l_{22}$ )に、1で推計した $r_N$ に基づき、 $r_N / (1 - r_N)$ を乗ずることにより、新設事業所の構造が推計できる。

## 3 ステップ3の概要

---

(注1) 事業所のハローワークの管轄外への移転は「移転元での廃止」と「移転先での新設」として扱う。また、同一企業内での事業所の統合は「統合元事業所の廃止」として扱う。

(注2) ハローワークの再編整理(統廃合)は、業務処理上、見かけの事業所の廃止&新設を発生させるので、その影響は除去している。

(注3) 各区分は年末時点のデータによる区分。

(注4) 上期の期末労働者数と下期の期首労働者数は本来一致するはずであるが、一致しない一部のデータはこの時点で抽出対象から除外している。

2で抽出した存続事業所票を、上期の期末時点の産業区分<sup>(注5)</sup>・年初の雇用者数区分毎に区分する。

2(2)と同様の考え方で、上記で区分した各区分の存続事業所票毎に年初雇用者数( $l_{11}$ )と1で推計した「雇用保険廃止率」( $r_v$ )に基づき、廃止事業所に係る年初雇用者数を $l_{11} * r_v / (1 - r_v)$ で推計し、廃止事業所の構造を推計する。

#### 4 ステップ4の概要

##### (1) 存続事業所票への雇用者変化属性の付与

2で抽出した存続事業所票に対して、年初雇用者数( $l_{11}$ )と年末雇用者数( $l_{22}$ )を用いて以下の3区分の属性のうちのいずれか1つを付与する。

- ①増加事業所・・・ $l_{11} < l_{22}$ を満たす存続事業所票
- ②不変事業所・・・ $l_{11} = l_{22}$ を満たす存続事業所票
- ③減少事業所・・・ $l_{11} > l_{22}$ を満たす存続事業所票

##### (2) 雇用者変化属性毎の雇用者数の増減の推計

(1)の区分の①と③の事業所票に対して、「 $l_{22} - l_{11}$ 」に2で補正した復元倍率を乗じて、増加事業所における増加雇用者数と減少事業所における減少雇用者数(符号を修正)を推計する。

#### 5 ステップ5の概要

新設事業所の増加雇用者として年末時点の雇用者数を「 $l_{22} * r_N / (1 - r_N)$ 」に2で補正した復元倍率を乗じて推計し、また、廃止事業所の減少雇用者数として年初時点の雇用者数を「 $l_{11} * r_v / (1 - r_v)$ 」に2で補正した復元倍率を乗じて推計する。

#### 6 ステップ6の概要

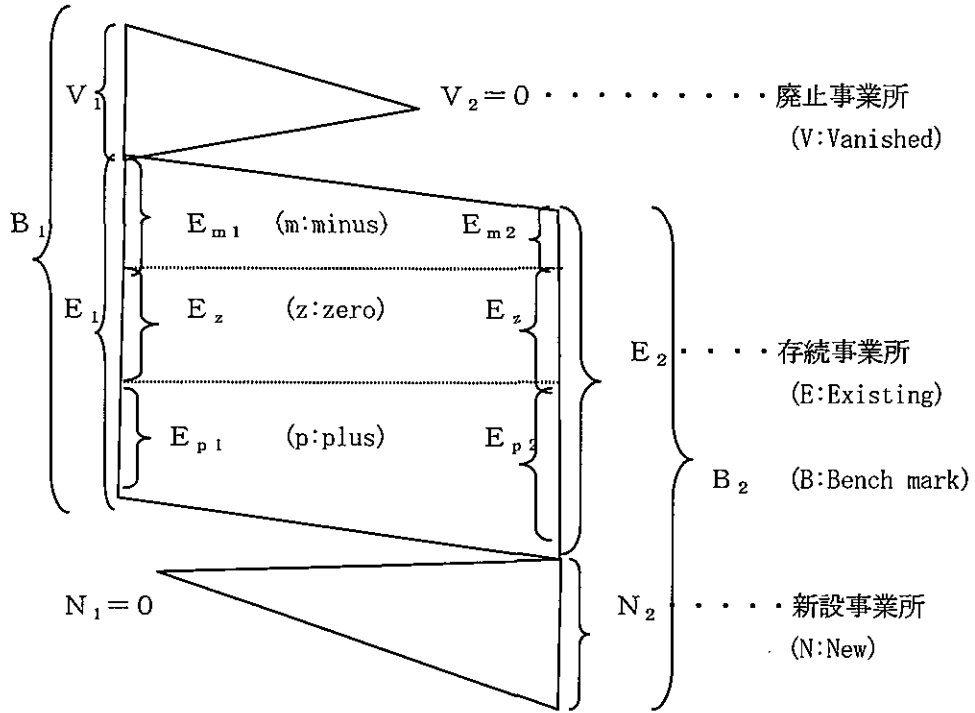
4、5で推計した増減雇用者数並びにそれと同様に推計できる年初の雇用者数及び年末の雇用者数に基づき、雇用創出率、新設雇用創出率、雇用消失率、廃止雇用消失率を推計する。

---

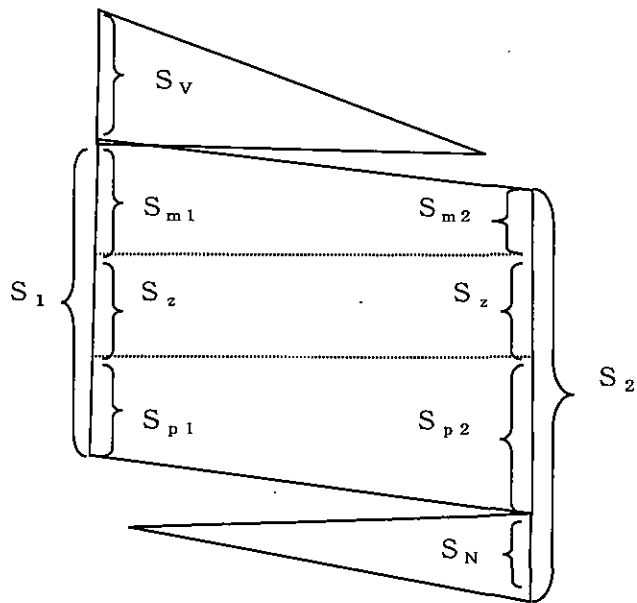
(注5) 可能であれば年頭の産業区分を用いるところであるが、データの制約上、近似データとして上期の期末時点の産業区分を用いている。

(図2)

・母集団の構造



・標本の構造の仮定





## 雇用創出・消失指標推計研究会について

## 1 趣旨・目的

厚生労働省大臣官房統計情報部雇用統計課からの要請に基づき雇用創出・喪失指標の推計を実施するために、雇用創出・消失指標推計研究会を設置する。

## 2 委員の構成

(敬称略)

玄田 有史	東京大学社会科学研究所	教授	(座長)
石原 真三子	武蔵野大学政治経済学部	教授	
久古谷 敏行	労働政策研究・研修機構	労働政策研究所	調査・解析部長
中野 諭	労働政策研究・研修機構	労働政策研究所	研究員

(オブザーバー)

南 和男	厚生労働省	大臣官房統計情報部	雇用統計課長
平塚 洋一	厚生労働省	大臣官房統計情報部	雇用統計課 課長補佐
前原 庸司	厚生労働省	大臣官房統計情報部	雇用統計課 企画調整係長

(事務局)

労働政策研究・研修機構	労働政策研究所	調査・解析部
吉田 和央	主任調査員	
上村 聡子	主任調査員補佐	

(平成 22 年 8 月 4 日現在)

## 雇用動向調査の概要

## 1 調査の範囲

## ア 地域

日本国全域（一部島嶼等を除く）。

## イ 産業

日本標準産業分類（平成14年3月改訂）<sup>注1</sup>に基づく次に掲げる14大産業。

- |   |            |              |
|---|------------|--------------|
| (ア) 鉱業  | (イ) 建設業    | (ウ) 製造業      |
| (エ) 電気・ガス・熱供給・水道業   | (オ) 情報通信業  | (カ) 運輸業      |
| (キ) 卸売・小売業  | (ク) 金融・保険業 | (ケ) 不動産業     |
| (コ) 飲食店、宿泊業   | (ク) 医療、福祉  | (ソ) 教育、学習支援業 |
| (セ) サービス業（他に分類されないもの）（ただし、その他の生活関連サービス業のうち家事サービス業及び外国公務を除く） |            |              |

## ウ 事業所

上記「イ」に掲げる産業に属し、5人以上の常用労働者<sup>注2</sup>を雇用する民営、公営及び国営の事業所

## エ 入職者、離職者

（略）

## 2 調査事項

## ア 事業所調査

- (ア) 事業所の名称、所在地、主要な生産品の名称又は事業の内容及び企業全体の常用労働者数
- (イ) 性、雇用形態、就業形態別常用労働者の異動状況
- (ウ) ～(カ) （略）

## イ 入職者調査、ウ 離職者調査

（略）

## 3 調査の対象期間

上半期調査…1月から6月まで 下半期調査…7月から12月まで

注1 試算で用いた平成17年から20年の雇用動向調査は、産業分類を平成14年3月改訂の日本産業分類によっている。

## 注2 常用労働者の定義

次のうちいずれかに該当する労働者のことである。

- (ア) 期間を定めずに雇われている者
- (イ) 1か月を超える期間を定めて雇われている者
- (ウ) 1か月以内の期間を定めて、又は日々雇われている者で、前2か月の各月にそれぞれ18日以上雇われている者

なお、(i)重役、理事などの役員でも部長、工場長などのように常時勤務して、役員としての報酬以外に一般の労働者と同じ給与規則で毎月給与が支払われている者及び(ii)事業主の家族で常時その事業所に勤務し、他の労働者と同じ給与規則で毎月給与が支払われている者は常用労働者に含める。

(注)「労働者派遣法」にいう労働者派遣事業を営む人材派遣会社からの派遣労働者は派遣元の労働者として扱い、派遣先では常用労働者に含めない。

## 雇用保険事業所別頻数ファイルの概要

## 1 雇用保険適用事業所

労働者を1人以上雇用する事業所は、原則「雇用保険適用事業所」となる。(週労働時間、雇用見込み期間による制限有り)

事業所がハローワークの所管外に移転した場合は「管外移転」となり、新たな住所を管轄するハローワークで新設の手続きとなるが、ハローワークの統廃合に伴い管轄するハローワークが変更となった場合も、事務手続きとして「管外移転」処理で新ハローワークに移管される。

## 2 雇用保険事業所別頻数ファイル

今回の研究で使用しているのは、業務処理システムで統計処理用として作成されている事業所別頻数ファイルという簡略化されたデータであり、本来の台帳に記録されている被保険者毎の、一般、高年齢継続、短期特例、日雇の各区分は記録されておらず、事業所における性別の全被保険者数のみが把握できる。

この頻数ファイルには、事業所の設置年月日の他に各年の月末時点の被保険者数、産業区分、廃止区分などが記録されている。

(参考) 事業所の廃止区分について

- 0:設置中
- 1:事業所廃止(事業所統合に伴う廃止を除く)
- 2:保険関係消滅の認可又は任意加入の認可の撤回
- 3:事業所非該当の承認
- 4:事業所統合に伴う廃止
- 5:管外移転
- 6:管外移転記録の抹消
- 9:台帳閉鎖

