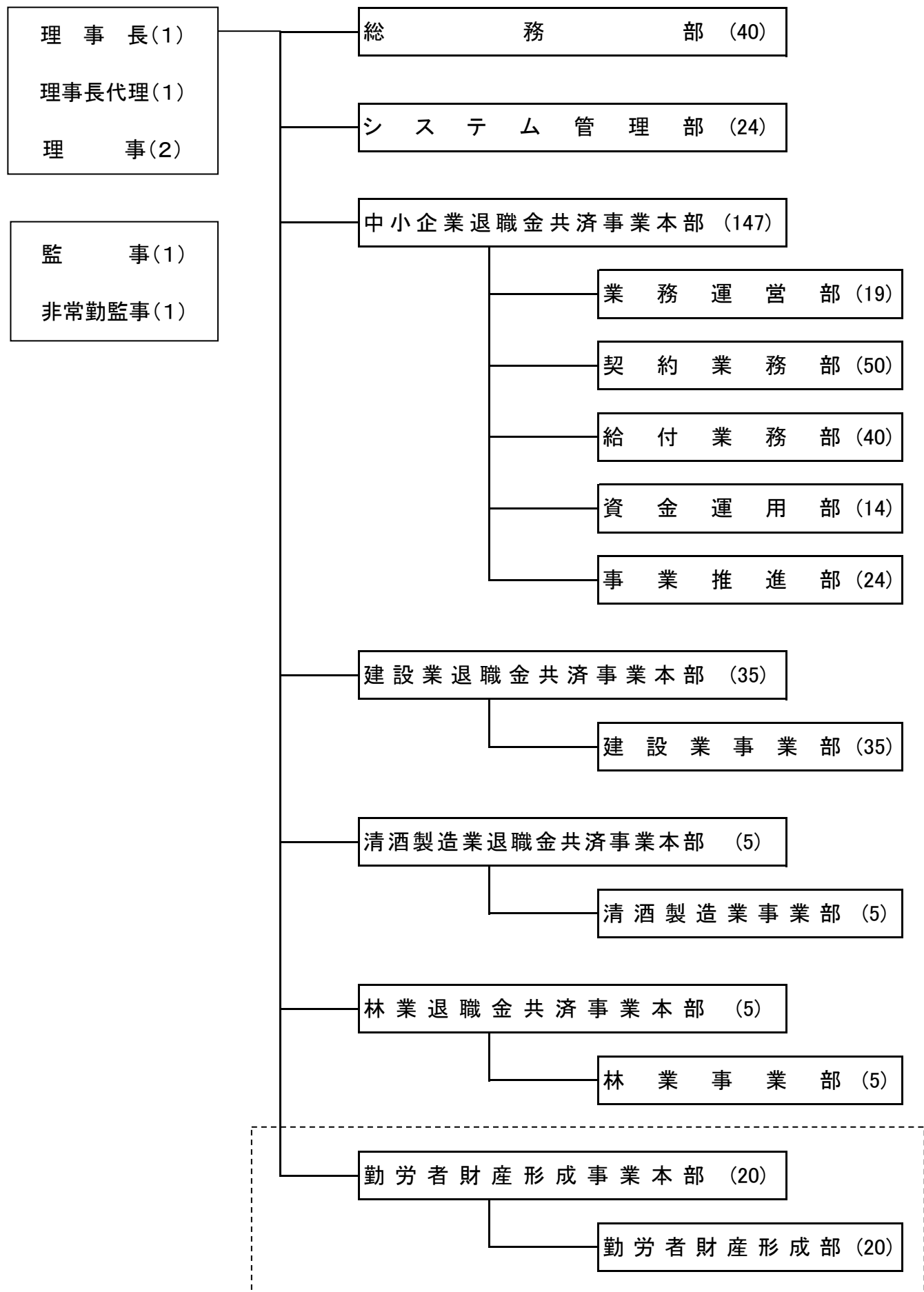


独立行政法人勤労者退職金共済機構 組織図

参考 3

(平成23年10月1日)



・ 役員数 6名

・ 職員数 276名