

電気手術器用バイポーラ電極の取扱いに係る
自主点検等について



薬食安発0609第3号
薬食機発0609第1号
平成22年6月9日

各都道府県衛生主管部（局）長 殿

厚生労働省医薬食品局安全対策課長

厚生労働省医薬食品局審査管理課
医療機器審査管理室長

電気手術器用バイポーラ電極の取扱いに係る自主点検等について

電気手術器のバイポーラ（双極）電極のコードには、固定形φ4mmプラグ（以下「固定形プラグ」という。）と二股φ4mmプラグ（以下「フライングリード」という。）があり、これら二種類のプラグのバイポーラ電極用コードが使用されております。

これらのうち、フライングリードについては、モノポーラ（単極）電極の出力端子への誤接続による事故の可能性があることから、平成16年9月24日付け薬食審査発第0924006号・薬食安発第0924004号厚生労働省医薬食品局審査管理課長・安全対策課長連名通知「バイポーラ電極を有する電気手術器に係る自主点検等について」により、フライングリードをモノポーラ電極用の出力端子には接続しない旨等の添付文書への記載や医療機関への情報提供を製造業者等に依頼していたところです。

しかしながら、フライングリードをモノポーラ電極用の出力端子に誤って接続したことにより、意図せずに通電し、熱傷を来した事例が、財団法人日本医療機能評価機構の「医療事故情報収集等事業第17回報告書」において報告されております。

また、国際電気標準会議（IEC）の電気手術器に関する規格では、バイポーラ電極用コードは、固定形プラグとすることとされており、日本工業規格（JIS）においても、IECの規格に合わせるよう改訂される予定です。

そこで、同様の事故の発生を防止するため、貴管下の電気手術器及びバイポーラ電極用コードの製造販売業者に対し、下記のとおり、自主点検を行い、フライングリードの販売中止並びに電気手術器及び固定形プラグのバイポーラ電極用コードの添付文書の改訂等について、指導方願いたします。

なお、別添のとおり、各製造販売業者の代表者に対しては、既に通知済みであることを申し添えます。

記

1. 電気手術器用のフライングリードについては、平成22年中に販売を中止すること。
なお、代替となる固定形プラグのバイポーラ電極用コードが供給されるまでの間は、医療機関に対して、フライングリードのモノポーラ電極用の出力端子への誤接続に関する注意喚起を改めて行うこと。
2. 固定形プラグのバイポーラ電極用コードの添付文書の「使用目的、効能又は効果」の項目欄に「使用目的に関連する使用上の注意」として、使用可能な電気手術器本体が指定されているかを確認すること。
3. 上記2による確認の結果、必要な記載がされていない場合においては、速やかに添付文書を改訂し、以下の(1)又は(2)のように記載して、使用可能な電気手術器本体を指定すること。
 - (1) 使用可能な電気手術器本体の製品名、機種等を明記すること。
 - (2) 使用可能な電気手術器本体のバイポーラ出力端子について、出力端子の高さ、幅、電極差し込み口の間隔等を図や写真等を用いて分かりやすく記載すること。
4. 電気手術器本体（バイポーラ電極用の出力を有するものに限る。以下同じ。）の添付文書の「使用目的、効能又は効果」の項目欄に「使用目的に関連する使用上の注意」として、使用可能な固定形プラグが指定されているかを確認すること。
5. 上記4による確認の結果、必要な記載がされていない場合においては、速やかに添付文書を改訂し、以下の(1)又は(2)のように記載して、使用可能な固定形プラグを指定すること。
 - (1) 使用可能な固定形プラグの製品名、機種等を明記すること。
 - (2) 使用可能な固定プラグについて、固定部の厚み、幅、電極端子の間隔等を図や写真等を用いて分かりやすく記載すること。
6. 電気手術器本体等を取り扱う医療関係者に対して、上記1、3及び5の内容について、分かりやすい書面等により周知すること。
7. 上記3及び5に従い改訂した添付文書を独立行政法人医薬品医療機器総合機構（以下「総合機構」という。）の「医薬品医療機器情報提供ホームページ」上に掲載すること。
8. 上記1、2、4、6及び7の対応状況について、本年7月8日（通知発出の1ヶ月後）までに、総合機構安全第一部医療機器安全課あてに報告すること。

9. 承認申請中の電気手術器本体等についても、当該申請者は、添付文書（案）について修正を行う旨、総合機構に申し出ること。

また、認証申請中の電気手術器本体、バイポーラ電極等についても、当該申請者は、添付文書（案）について修正を行う旨、申請先の登録認証機関に申し出ること。

10. 治験を実施中の電気手術器本体等についても、治験依頼者は、必要に応じて治験実施医療機関に対し速やかに情報提供を行い、注意喚起すること。

以 上

1. 事故報告事例

(具体的内容)

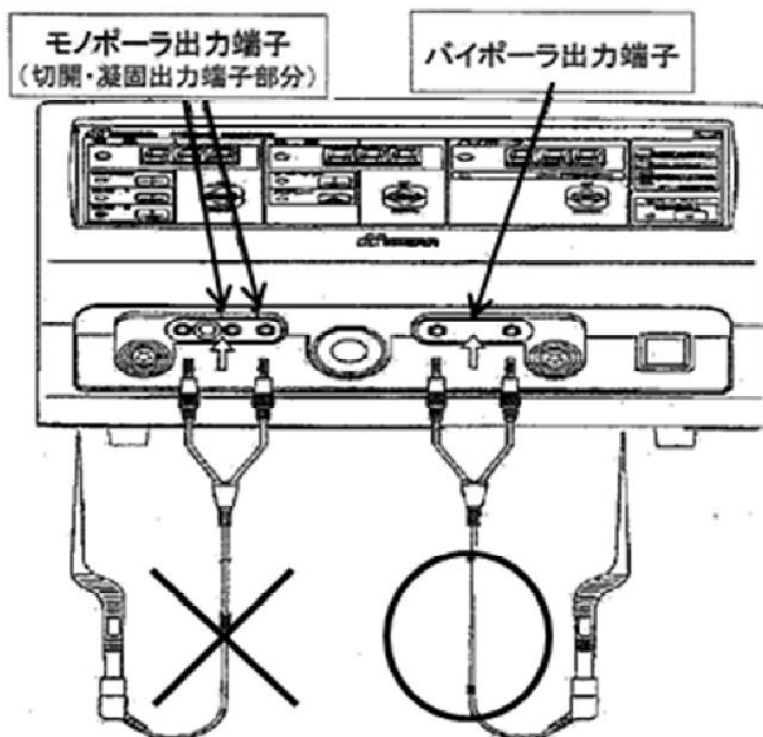
患者が手術室に入室後、全身麻酔による手術の準備をすすめた。創部を消毒し、リネンをかけた後にコード類を術野から下ろして外回り看護師に渡した。外回り看護師はあわてており、バイポーラのコード（エースクラップGK200）をモノポーラの端子（本体：バリラブフォースFX-C）に接続してしまった。この為、常に通電の状態になった。手術医は通電していないと思いS状結腸を把持したため、熱傷をきたした。外科医により熱傷部の漿膜を縫合した。

(背景・要因)

バイポーラの純正コードに、当院で使用している腹腔鏡用の鉗子（エースクラップ社）は接続できない。

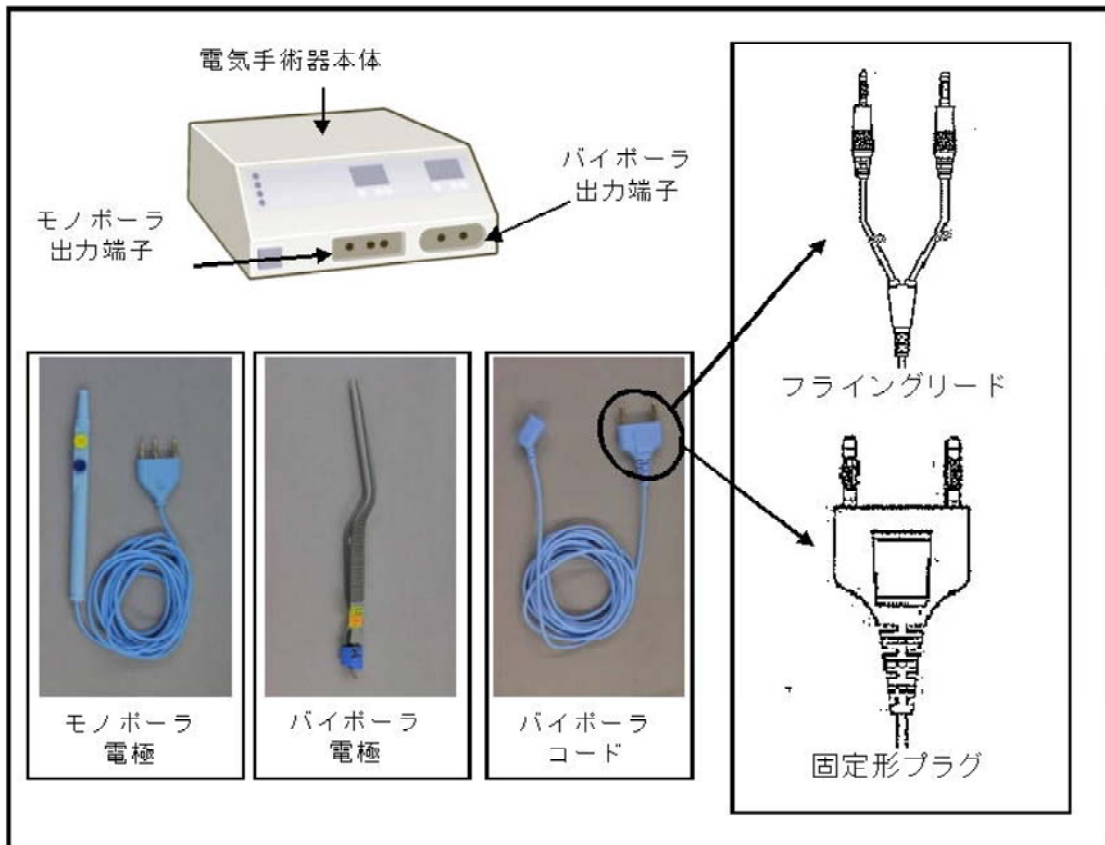
(出典；(財)日本医療機能評価機構「医療事故情報収集等事業 第17回報告書」P.130、平成21年6月公表)

【イメージ図】

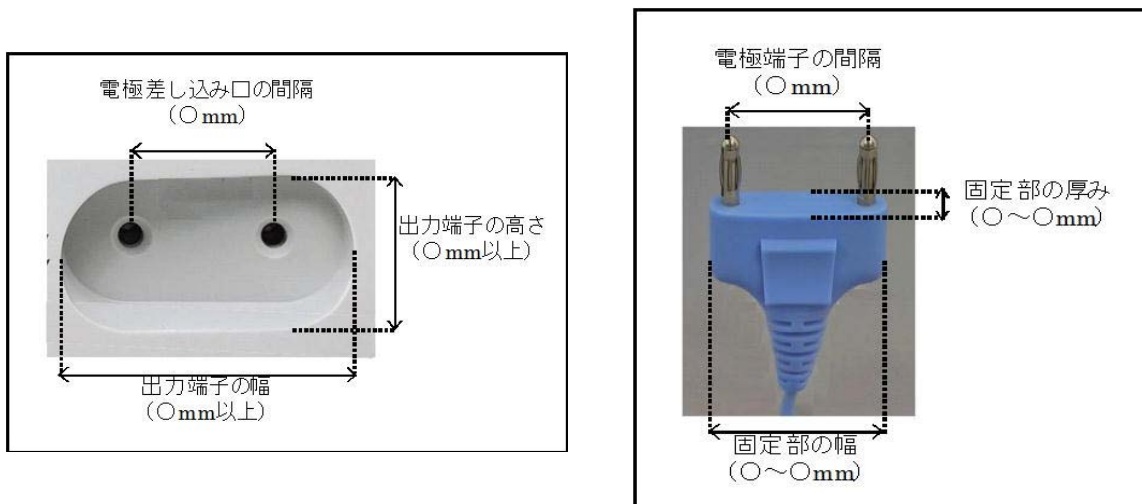


(注：実際に使用していた製品の図ではありません。)

2. 電気手術器、電極等の構造図



3. 添付文書上での記載例



電気手術器本体のバイポーラ出力端子の形状

固定形プラグの形状



別添

薬食安発0609第4号
薬食機発0609第2号
平成22年6月9日

(別記に示す各製造販売業者の代表者) 殿

厚生労働省医薬食品局安全対策課長

厚生労働省医薬食品局審査管理課
医療機器審査管理室長

電気手術器用バイポーラ電極の取扱いに係る自主点検等について

電気手術器のバイポーラ（双極）電極のコードには、固定形φ4mmプラグ（以下「固定形プラグ」という。）と二股φ4mmプラグ（以下「フライングリード」という。）があり、これらの二種類のプラグのバイポーラ電極用コードが使用されております。

これらのうち、フライングリードについては、モノポーラ（単極）電極の出力端子への誤接続による事故の可能性があることから、平成16年9月24日付け薬食審査発第0924006号・薬食安発第0924004号厚生労働省医薬食品局審査管理課長・安全対策課長連名通知「バイポーラ電極を有する電気手術器に係る自主点検等について」により、フライングリードをモノポーラ電極用の出力端子には接続しない旨等の添付文書への記載や医療機関への情報提供を製造業者等に依頼していたところです。

しかしながら、フライングリードをモノポーラ電極用の出力端子に誤って接続したことにより、意図せずに通電し、熱傷を来した事例が、財団法人日本医療機能評価機構の「医療事故情報収集等事業第17回報告書」において報告されております。

また、国際電気標準会議（IEC）の電気手術器に関する規格では、バイポーラ電極用コードは、固定形プラグとすることとされており、日本工業規格（JIS）においても、IECの規格に合わせるよう改訂される予定です。

そこで、同様の事故の発生を防止するため、貴社が製造販売している電気手術器及びバイポーラ電極用コードについて、下記のとおり、自主点検を行い、フライングリードの販売中止並びに電気手術器及び固定形プラグのバイポーラ電極用コードの添付文書の改訂等を行うとともに、医療機関等への情報提供を実施するようお願いいたします。

記

1. 電気手術器用のフライングリードについては、平成22年中に販売を中止すること。
なお、代替となる固定形プラグのバイポーラ電極用コードが供給されるまでの間は、医療機関に対して、フライングリードのモノポーラ電極用の出力端子への誤接続に関する注意喚起を改めて行うこと。
2. 固定形プラグのバイポーラ電極用コードの添付文書の「使用目的、効能又は効果」の項目欄に「使用目的に関連する使用上の注意」として、使用可能な電気手術器本体が指定されているかを確認すること。
3. 上記2による確認の結果、必要な記載がされていない場合においては、速やかに添付文書を改訂し、以下の(1)又は(2)のように記載して、使用可能な電気手術器本体を指定すること。
 - (1) 使用可能な電気手術器本体の製品名、機種等を明記すること。
 - (2) 使用可能な電気手術器本体のバイポーラ出力端子について、出力端子の高さ、幅、電極差し込み口の間隔等を図や写真等を用いて分かりやすく記載すること。
4. 電気手術器本体（バイポーラ電極用の出力を有するものに限る。以下同じ。）の添付文書の「使用目的、効能又は効果」の項目欄に「使用目的に関連する使用上の注意」として、使用可能な固定形プラグが指定されているかを確認すること。
5. 上記4による確認の結果、必要な記載がされていない場合においては、速やかに添付文書を改訂し、以下の(1)又は(2)のように記載して、使用可能な固定形プラグを指定すること。
 - (1) 使用可能な固定形プラグの製品名、機種等を明記すること。
 - (2) 使用可能な固定プラグについて、固定部の厚み、幅、電極端子の間隔等を図や写真等を用いて分かりやすく記載すること。
6. 電気手術器本体等を取り扱う医療関係者に対して、上記1、3及び5の内容について、分かりやすい書面等により周知すること。
7. 上記3及び5に従い改訂した添付文書を独立行政法人医薬品医療機器総合機構（以下「総合機構」という。）の「医薬品医療機器情報提供ホームページ」上に掲載すること。
8. 上記1、2、4、6及び7の対応状況について、本年7月8日（通知発出の1ヶ月後）までに、総合機構安全第一部医療機器安全課あてに報告すること。

9. 承認申請中の電気手術器本体等についても、当該申請者は、添付文書（案）について修正を行う旨、総合機構に申し出ること。

また、認証申請中の電気手術器本体、バイポーラ電極等についても、当該申請者は、添付文書（案）について修正を行う旨、申請先の登録認証機関に申し出ること。

10. 治験を実施中の電気手術器本体等についても、治験依頼者は、必要に応じて治験実施医療機関に対し速やかに情報提供を行い、注意喚起すること。

以 上

(別記)

アコマ医科工業株式会社

株式会社アムコ

アルフレッサ ファーマ株式会社

株式会社エイムス

オリンパスメディカルシステムズ株式会社

ケイセイ医科工業株式会社

コヴィディエンジャパン株式会社

小林メディカル株式会社

ジョンソン・エンド・ジョンソン株式会社

泉工医科工業株式会社

第一医科株式会社

有限会社田川電気研究所

株式会社東機貿

株式会社ニデック

日本アルコン株式会社

日本マーチン株式会社

ビー・ブラウンエースクラブ株式会社

瑞穂医科工業株式会社

村中医療器株式会社

株式会社メディカルリーダーズ

山田医療照明株式会社



事 務 連 絡
平成 2 2 年 6 月 9 日

(別記) 御中

厚生労働省医薬食品局安全対策課

厚生労働省医薬食品局審査管理課
医療機器審査管理室

電気手術器用バイポーラ電極の取扱いに係る自主点検等について

標記について、別添のとおり各都道府県衛生主管部（局）長あてに通知したので、関係者への周知方ご協力願います。

(別記)

日本医療機器産業連合会

一般社団法人 日本医療機器工業会

社団法人 電子情報技術産業協会

日本眼科医療機器協会

日本歯科器械工業協同組合

米国医療機器・IVD工業会

欧州ビジネス協会医療機器委員会

独立行政法人 医薬品医療機器総合機構

薬事法登録認証機関協議会



事 務 連 絡
平成 2 2 年 6 月 9 日

(別記) 御中

厚生労働省医薬食品局安全対策課

厚生労働省医薬食品局審査管理課
医療機器審査管理室

電気手術器用バイポーラ電極の取扱いに係る自主点検等について

標記について、別添のとおり各都道府県衛生主管部（局）長あてに通知したので、お知らせします。

(別記)

社団法人 日本医師会
社団法人 日本歯科医師会
社団法人 日本薬剤師会
社団法人 日本病院薬剤師会
社団法人 日本看護協会
社団法人 日本助産師会
社団法人 日本臨床工学技士会

社団法人 日本医療法人協会
社団法人 全日本病院協会
社団法人 全国自治体病院協議会
社団法人 日本精神科病院協会
社団法人 日本病院会
独立行政法人 国立病院機構

宮内庁長官官房
法務省矯正局
文部科学省高等教育局医学教育課
防衛省人事教育局
独立行政法人 国立印刷局病院運営担当部

財団法人 日本医療機能評価機構

社団法人 日本外科学会



医政総発0609第1号
薬食安発0609第1号
平成22年6月9日

各〔 都 道 府 県
保健所を設置する市
特 別 区 〕衛生主管部（局）長 殿

厚生労働省医政局総務課長

厚生労働省医薬食品局安全対策課長

電気手術器用バイポーラ電極の取扱いについて（周知依頼）

電気手術器のバイポーラ（双極）電極のコードには、固定形φ4mmプラグ（以下「固定形プラグ」という。）と二股φ4mmプラグ（以下「フライングリード」という。）があり、これらの二種類のプラグのバイポーラ電極用コードが使用されております。

これらのうち、フライングリードについては、モノポーラ（単極）電極の出力端子への誤接続による事故の可能性があることから、平成16年9月24日付け薬食審査発第0924006号・薬食安発第0924004号厚生労働省医薬食品局審査管理課長・安全対策課長連名通知「バイポーラ電極を有する電気手術器に係る自主点検等について」により、フライングリードをモノポーラ電極用の出力端子には接続しない旨等の添付文書への記載や医療機関への情報提供を製造業者等に依頼していたところです。

しかしながら、フライングリードをモノポーラ電極用の出力端子に誤って接続したことにより、意図せずに通電し、熱傷を来した事例が、財団法人日本医療機能評価機構の「医療事故情報収集等事業第17回報告書」において報告されております。

については、同様の事故の発生を防止するため、下記のとおり、貴管下の医療機関に対し、固定形プラグの使用推奨及び使用可能な製品を確認する必要性があることを注意喚起いただくとともに、フライングリードは販売中止となる旨等について周知方お願いします。

なお、別添通知のとおり電気手術器及びバイポーラ電極用コードの製造販売業者に対し、フライングリードの本年中の販売中止及び電気手術器等の添付文書の改訂等について通知済みであることを申し添えます。

記

1. バイポーラ電極を使用した電気手術器の使用時には、電極の端子が固定されていないフライングリードを使用するとモノポーラ電極用の出力端子に誤接続するリスクがあるため、固定形プラグのコードの使用が推奨されること。
2. 固定形プラグの電極端子の間隔等の規格は、製品によって異なるため、使用する「電気手術器本体」又は「固定プラグのバイポーラ電極用コード」の添付文書や取扱説明書等で、使用可能な固定プラグであるかを確認する必要があること。
(なお、「電気手術器本体」及び「固定プラグのバイポーラ電極用コード」の各製造販売業者に対して、添付文書上に使用可能な製品名又は規格が記載されているかを自主点検し、不備があれば、改訂するよう各製造販売業者に対して依頼したところ。)
3. フライングリードについては、平成22年中に販売を中止するよう各製造販売業者に依頼したところであること。
4. フライングリードの代替となる固定形プラグのバイポーラ電極用コードが販売されるまでの間など、フライングリードを使用する際には、バイポーラ電極用の出力端子に正しく接続するよう十分に注意すること。

(留意事項) 本通知の内容については、電気手術器を使用している貴管下医療機関の医療安全に係る安全管理のための委員会の関係者、医療安全管理者、医療機器の安全使用のための責任者等に対しても周知されるよう御配慮願います。

(参考) 本通知を含め、医薬品・医療機器の安全性に関する特に重要な情報が発出された際に、その情報をメールによって配信する「医薬品医療機器情報配信サービス」が、独立行政法人医薬品医療機器総合機構において運営されております。以下のURLから登録できますので、御活用下さい。

医薬品医療機器情報配信サービス <http://www.info.pmda.go.jp/info/idx-push.html>

(問い合わせ先)

現在、各医療機関で使用中のフライングリードの販売中止時期、使用可能な製品・規格等については、電気手術器・バイポーラ電極用コード等の各製造販売業者にお問い合わせ下さい。

厚生労働省医薬食品局安全対策課

TEL:03-5253-1111 (内線2751, 2758)

1. 事故報告事例

(具体的内容)

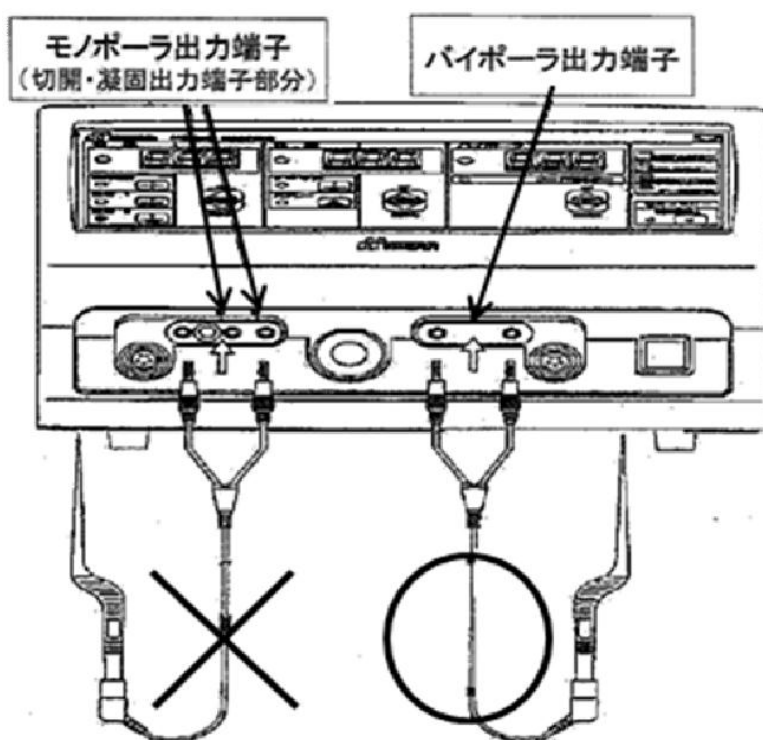
患者が手術室に入室後、全身麻酔による手術の準備をすすめた。創部を消毒し、リネンをかけた後にコード類を術野から下ろして外回り看護師に渡した。外回り看護師はあわてており、バイポーラのコード（エースクラップGK200）をモノポーラの端子（本体：バリラブフォースFX-C）に接続してしまった。この為、常に通電の状態になった。手術医は通電していないと思いS状結腸を把持したため、熱傷をきたした。外科医により熱傷部の漿膜を縫合した。

(背景・要因)

バイポーラの純正コードに、当院で使用している腹腔鏡用の鉗子（エースクラップ社）は接続できない。

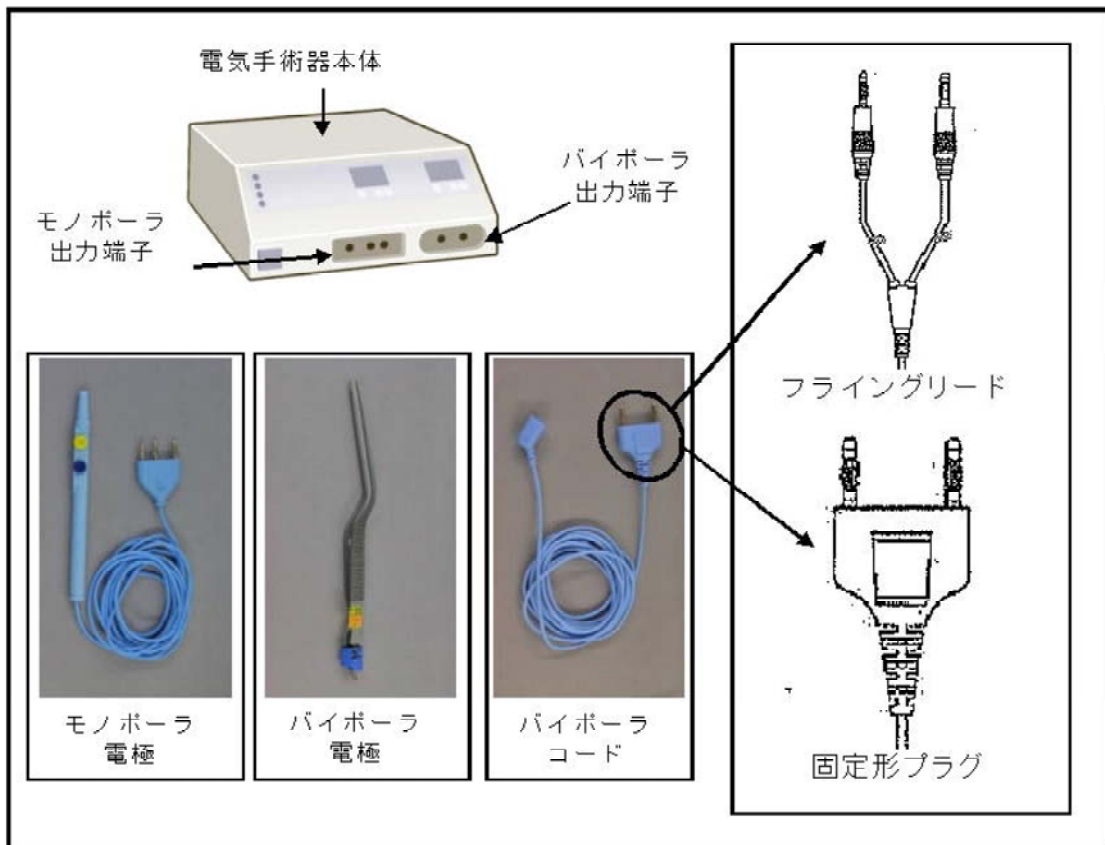
(出典；(財)日本医療機能評価機構「医療事故情報収集等事業 第17回報告書」P.130、平成21年6月公表)

【イメージ図】

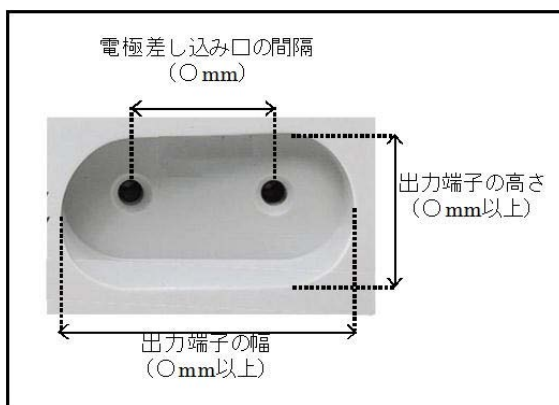


(注：実際に使用していた製品の図ではありません。)

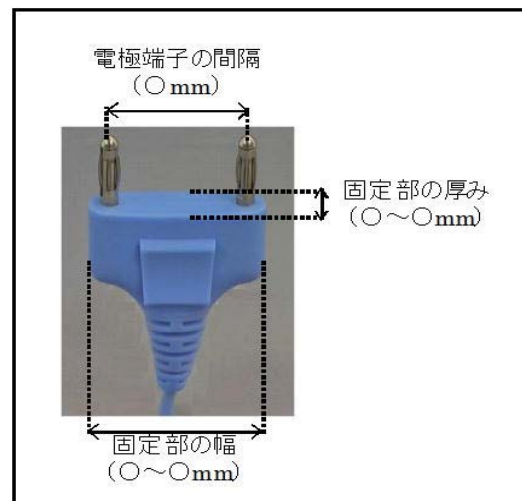
2. 電気手術器、電極等の構造図



3. 添付文書上での記載例



電気手術器本体のバイポーラ出力端子の形状



固定形プラグの形状

PMDA 医療安全情報

(独)医薬品医療機器総合機構

pmda No.16 2010年 4月

電気メス取扱い時の注意について (その3)

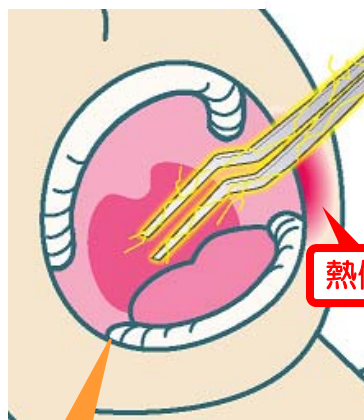
POINT 安全使用のために注意するポイント

(事例 1) 扁桃摘出術を施行中、口角に予期せぬ熱傷が発生した。絶縁型のバイポーラピンセットだと思って使用していたが、確認すると非絶縁型であった。

1 バイポーラ電気メス使用時の注意点について その1

- バイポーラピンセットには、絶縁型と非絶縁型があるため、確認して使用すること。
- バイポーラピンセットを使用する際には、目的部位以外に接触させないように注意すること。

非絶縁型バイポーラピンセット

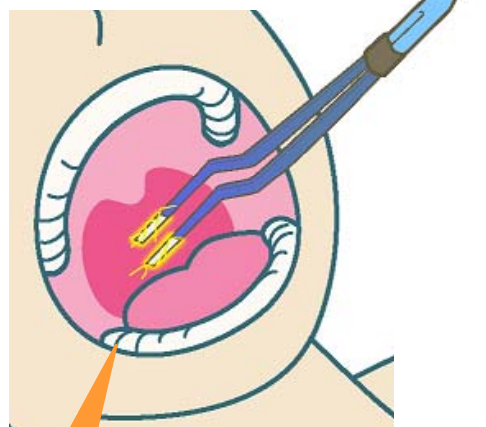


熱傷が発生!



ピンセット全体の
金属が露出

絶縁型バイポーラピンセット



絶縁コーティングされており
ピンセット先端のみ金属が露出

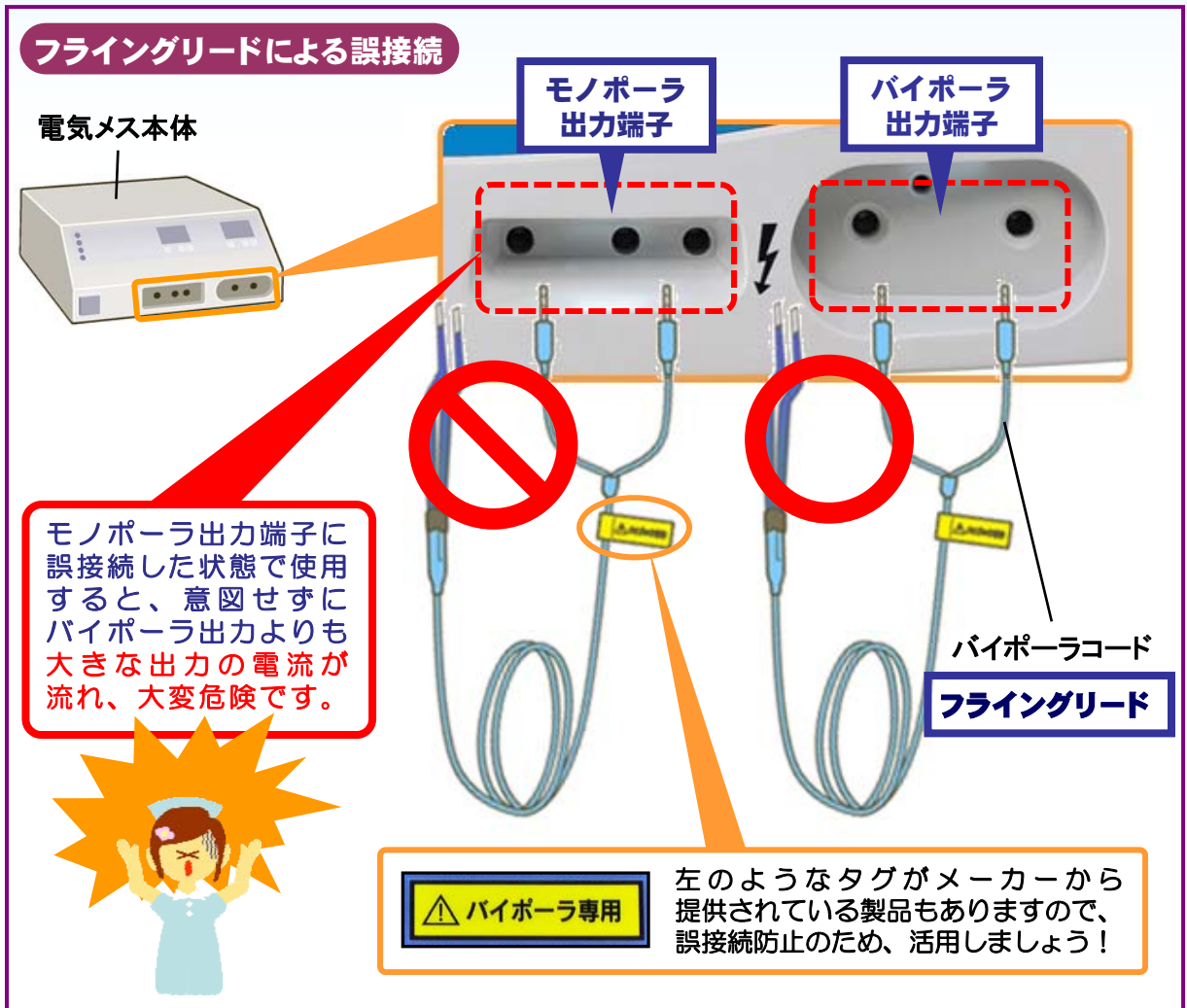
非絶縁型と絶縁型は、色などの外観では区別できません!
必ず添付文書などで確認しましょう。



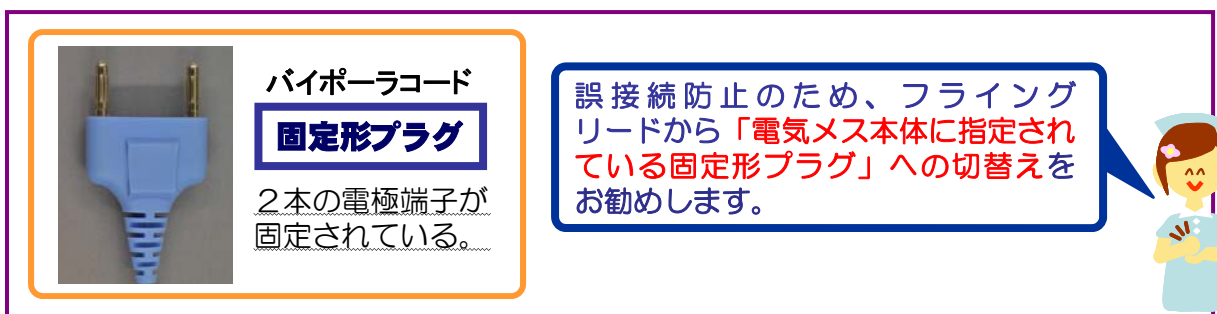
(事例 2) バイポーラピンセットを使用中、予期せぬ熱傷を起こした。確認するとフライングリードのバイポーラコードが電気メス本体のモノポーラ出力端子に接続されていた。

2 バイポーラ電気メス使用時の注意点について その2

- フライングリードは電極端子が固定されていないため、意図しない箇所に誤接続してしまうリスクがあるので、注意すること。



誤接続防止対策の一例

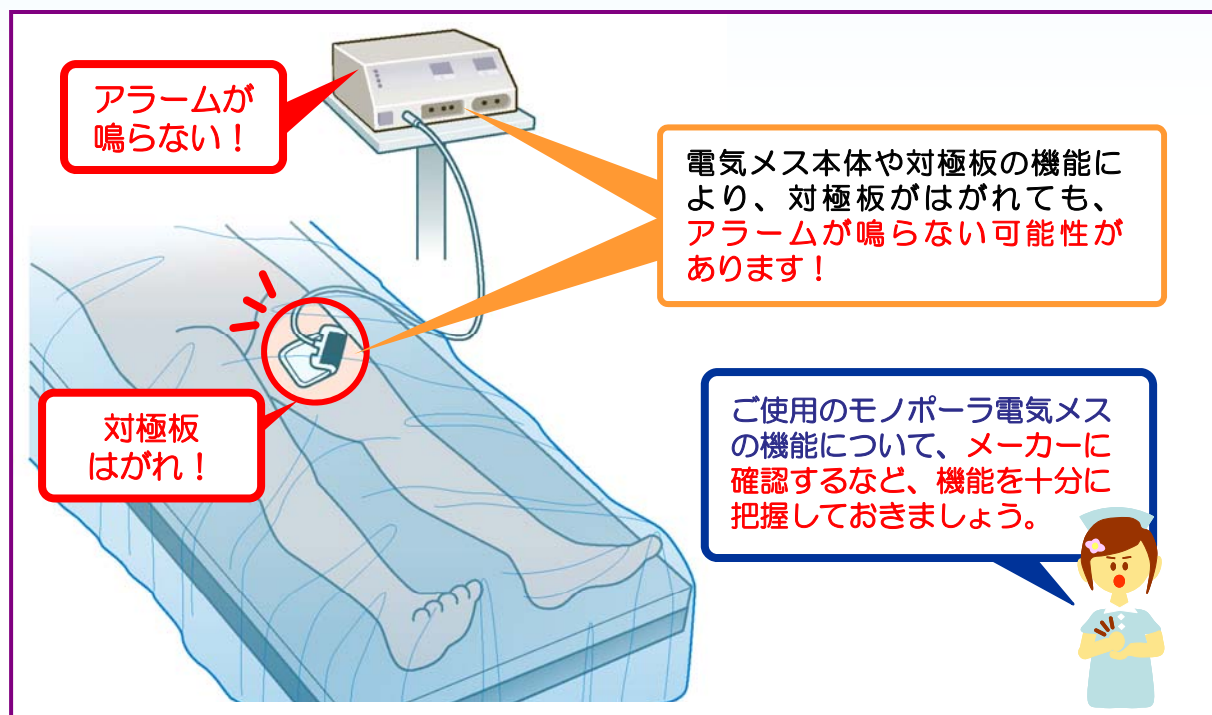


* フライングリードの誤接続に関しては、(社)日本医療機器工業会ホームページ <http://www.jamdi.org/anzen/index.html> でも注意喚起が行われています。

(事例 3) 手術後に確認すると、皮膚から対極板の一部がはがれて熱傷を起こしていた。使用していた電気メス本体は、対極板がはがれてもアラームが鳴らない機種であった。

3 モノポーラ電気メス使用時の注意点について

- 体位変換時や術者などの足が対極板のコードに引っかかるなど、コードが引っ張られやすい状況下では、対極板がはがれる可能性があるので注意すること。
- 電気メス本体や対極板の機能によっては、対極板の貼付け状態を監視できないことがある。



この「PMDA医療安全情報No.16」に関連した通知が厚生労働省より出されています。

- 平成16年9月24日付薬食審査発第0924006号・薬食安発第0924004号連名通知
「バイポーラ電極を有する電気手術器に係る自主点検等について」

本通知については、医薬品医療機器情報提供ホームページ(<http://www.info.pmda.go.jp>) > 医療機器関連情報 > 機器安全対策通知 > 自主点検通知に掲載しております。

本情報の留意点

- * このPMDA医療安全情報は、財団法人日本医療機能評価機構の医療事故情報収集等事業報告書及び薬事法に基づく副作用・不具合報告において収集された事例の中などから、独立行政法人医薬品医療機器総合機構が専門家の意見を参考に医薬品、医療機器の安全使用推進の観点から医療関係者により分かりやすい形で情報提供を行うものです。
- * この情報の作成に当たり、作成時における正確性については万全を期しておりますが、その内容を将来にわたり保証するものではありません。
- * この情報は、医療従事者の裁量を制限したり、医療従事者に義務や責任を課したりするものではなく、あくまで医療従事者に対し、医薬品、医療機器の安全使用の推進を支援する情報として作成したものです。



別添

薬食安発0609第4号
薬食機発0609第2号
平成22年6月9日

(別記に示す各製造販売業者の代表者) 殿

厚生労働省医薬食品局安全対策課長

厚生労働省医薬食品局審査管理課
医療機器審査管理室長

電気手術器用バイポーラ電極の取扱いに係る自主点検等について

電気手術器のバイポーラ（双極）電極のコードには、固定形φ4mmプラグ（以下「固定形プラグ」という。）と二股φ4mmプラグ（以下「フライングリード」という。）があり、これらの二種類のプラグのバイポーラ電極用コードが使用されております。

これらのうち、フライングリードについては、モノポーラ（単極）電極の出力端子への誤接続による事故の可能性があることから、平成16年9月24日付け薬食審査発第0924006号・薬食安発第0924004号厚生労働省医薬食品局審査管理課長・安全対策課長連名通知「バイポーラ電極を有する電気手術器に係る自主点検等について」により、フライングリードをモノポーラ電極用の出力端子には接続しない旨等の添付文書への記載や医療機関への情報提供を製造業者等に依頼していたところです。

しかしながら、フライングリードをモノポーラ電極用の出力端子に誤って接続したことにより、意図せずに通電し、熱傷を来した事例が、財団法人日本医療機能評価機構の「医療事故情報収集等事業第17回報告書」において報告されております。

また、国際電気標準会議（IEC）の電気手術器に関する規格では、バイポーラ電極用コードは、固定形プラグとすることとされており、日本工業規格（JIS）においても、IECの規格に合わせるよう改訂される予定です。

そこで、同様の事故の発生を防止するため、貴社が製造販売している電気手術器及びバイポーラ電極用コードについて、下記のとおり、自主点検を行い、フライングリードの販売中止並びに電気手術器及び固定形プラグのバイポーラ電極用コードの添付文書の改訂等を行うとともに、医療機関等への情報提供を実施するようお願いいたします。

記

1. 電気手術器用のフライングリードについては、平成22年中に販売を中止すること。
なお、代替となる固定形プラグのバイポーラ電極用コードが供給されるまでの間は、医療機関に対して、フライングリードのモノポーラ電極用の出力端子への誤接続に関する注意喚起を改めて行うこと。
2. 固定形プラグのバイポーラ電極用コードの添付文書の「使用目的、効能又は効果」の項目欄に「使用目的に関連する使用上の注意」として、使用可能な電気手術器本体が指定されているかを確認すること。
3. 上記2による確認の結果、必要な記載がされていない場合においては、速やかに添付文書を改訂し、以下の(1)又は(2)のように記載して、使用可能な電気手術器本体を指定すること。
 - (1) 使用可能な電気手術器本体の製品名、機種等を明記すること。
 - (2) 使用可能な電気手術器本体のバイポーラ出力端子について、出力端子の高さ、幅、電極差し込み口の間隔等を図や写真等を用いて分かりやすく記載すること。
4. 電気手術器本体（バイポーラ電極用の出力を有するものに限る。以下同じ。）の添付文書の「使用目的、効能又は効果」の項目欄に「使用目的に関連する使用上の注意」として、使用可能な固定形プラグが指定されているかを確認すること。
5. 上記4による確認の結果、必要な記載がされていない場合においては、速やかに添付文書を改訂し、以下の(1)又は(2)のように記載して、使用可能な固定形プラグを指定すること。
 - (1) 使用可能な固定形プラグの製品名、機種等を明記すること。
 - (2) 使用可能な固定プラグについて、固定部の厚み、幅、電極端子の間隔等を図や写真等を用いて分かりやすく記載すること。
6. 電気手術器本体等を取り扱う医療関係者に対して、上記1、3及び5の内容について、分かりやすい書面等により周知すること。
7. 上記3及び5に従い改訂した添付文書を独立行政法人医薬品医療機器総合機構（以下「総合機構」という。）の「医薬品医療機器情報提供ホームページ」上に掲載すること。
8. 上記1、2、4、6及び7の対応状況について、本年7月8日（通知発出の1ヶ月後）までに、総合機構安全第一部医療機器安全課あてに報告すること。

9. 承認申請中の電気手術器本体等についても、当該申請者は、添付文書（案）について修正を行う旨、総合機構に申し出ること。

また、認証申請中の電気手術器本体、バイポーラ電極等についても、当該申請者は、添付文書（案）について修正を行う旨、申請先の登録認証機関に申し出ること。

10. 治験を実施中の電気手術器本体等についても、治験依頼者は、必要に応じて治験実施医療機関に対し速やかに情報提供を行い、注意喚起すること。

以 上

(別記)

アコマ医科工業株式会社

株式会社アムコ

アルフレッサ ファーマ株式会社

株式会社エイムス

オリンパスメディカルシステムズ株式会社

ケイセイ医科工業株式会社

コヴィディエンジャパン株式会社

小林メディカル株式会社

ジョンソン・エンド・ジョンソン株式会社

泉工医科工業株式会社

第一医科株式会社

有限会社田川電気研究所

株式会社東機貿

株式会社ニデック

日本アルコン株式会社

日本マーチン株式会社

ビー・ブラウンエースクラブ株式会社

瑞穂医科工業株式会社

村中医療器株式会社

株式会社メディカルリーダーズ

山田医療照明株式会社



医政総発0609第2号
薬食安発0609第2号
平成22年6月9日

(別記) 殿

厚生労働省医政局総務課長

厚生労働省医薬食品局安全対策課長

電気手術器用バイポーラ電極の取扱いについて（周知依頼）

標記について、別添写しのとおり、各都道府県衛生主管部（局）長等あてに通知しましたので、固定形プラグの使用の推奨及びフライングリードの販売中止予定等について、御了知いただくと共に、関係者への周知方よろしく願います。

(別記)

社団法人 日本医師会長
社団法人 日本歯科医師会 会長
社団法人 日本薬剤師会 会長
社団法人 日本病院薬剤師会 会長
社団法人 日本看護協会 会長
社団法人 日本助産師会 会長
社団法人 日本臨床工学技士会 会長

社団法人 日本医療法人協会 会長
社団法人 全日本病院協会 会長
社団法人 全国自治体病院協議会 会長
社団法人 日本精神科病院協会 会長
社団法人 日本病院会 会長
独立行政法人 国立病院機構 理事長

宮内庁長官官房参事官
法務省矯正局矯正医療管理官
文部科学省高等教育局医学教育課長
防衛省人事教育局衛生官
独立行政法人 国立印刷局病院運営担当部長

日本医療機器産業連合会 会長
一般社団法人 日本医療機器工業会 理事長
社団法人 電子情報技術産業協会 会長
日本眼科医療機器協会 会長
日本歯科器械工業協同組合 理事長
米国医療機器・IVD工業会 会長
欧州ビジネス協会医療機器委員会 委員長
薬事法登録認証機関協議会 代表幹事

財団法人 日本医療機能評価機構 理事長
独立行政法人 医薬品医療機器総合機構 理事長

社団法人 日本外科学会 理事長