

届書の受付に関する入力情報について

1. 本資料の概要

-別紙2 項番1、項番3、項番9、項番18、項番30、項番39の要件について、届書の受付登録に関する流れを示すものである。

2. 参照資料

なし

3. 留意点

-当資料で提示する各画面は、業務要件をもとにイメージを示したものである。
受託者は、当該画面を参考として、ユーザの操作性、システムの効率性等をより向上させた画面を設計すること。

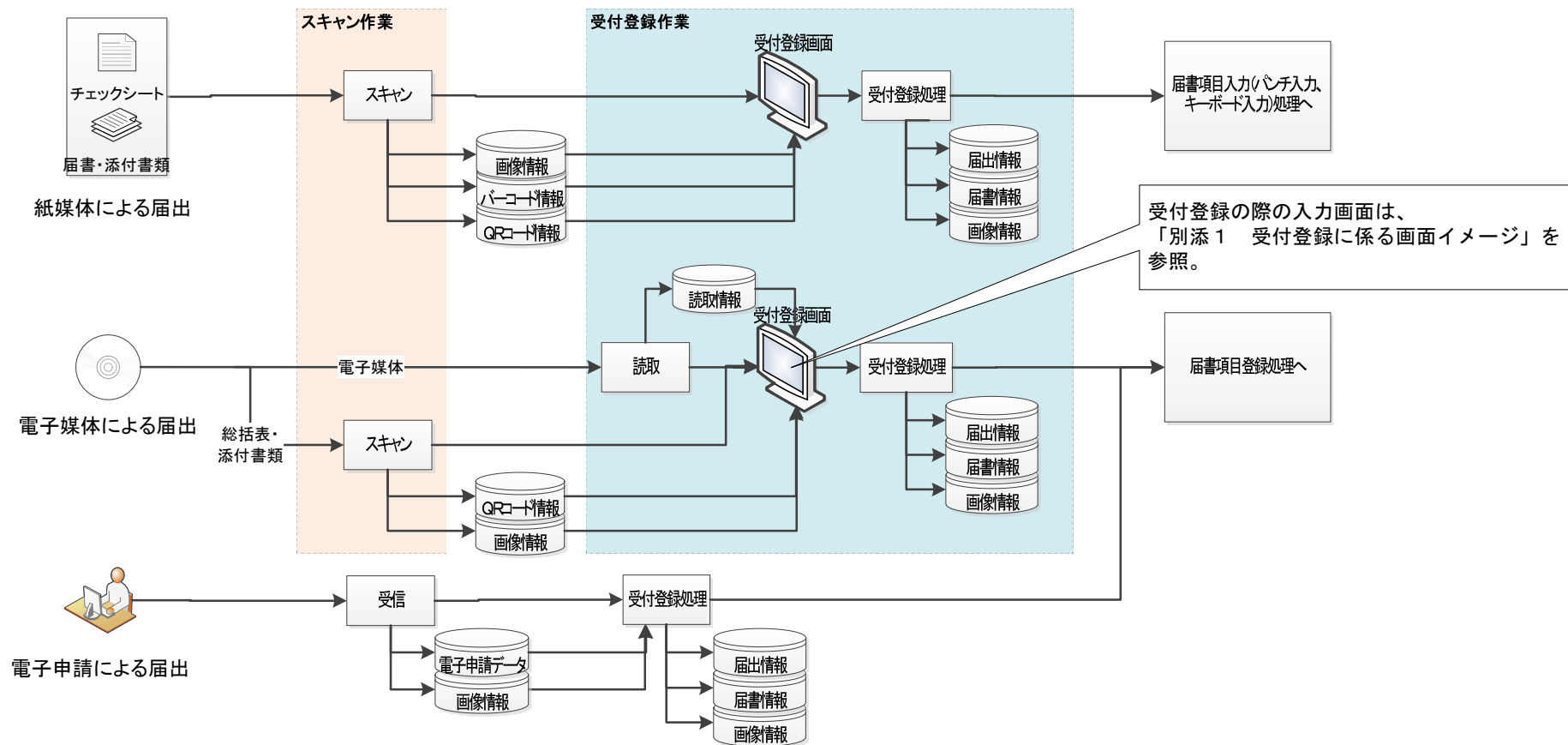
4 詳細

4-1 受付に係る処理フロー

申請者から提出された届書について、受付登録までの流れを以下に示す。

受付登録の際の入力画面については、「別添1 受付登録に係る画面イメージ」を参照。

- ・紙媒体による届出の場合、スキャナにて読み取られた「仕切り紙(チェックシート)、届書並びに添付書類」の「画像、バーコード並びにQRコードの情報」を、「受付登録画面(仮)」にて確認できるようにする。また、「受付登録画面(仮)」にて届書情報のうち受付に関する情報を入力し、受付登録できるようにする。
- ・電子媒体による届出の場合、スキャナにて読み取られた「仕切り紙(チェックシート)、総括表及び添付書類」の「画像及びQRコードの情報」を、「受付登録画面(仮)」にて確認できるようにする。また、「受付登録画面(仮)」にて電子媒体の読取及び届書情報のうち受付に関する情報を入力し、受付登録できるようにする。
- ・紙媒体による届出及び電子媒体による届出の場合、「受付登録画面(仮)」にて受付登録することで、経過管理ステータスを「受付」の状態とする。
- ・電子申請による届出の場合、受信したデータをもとにシステムにて自動で受付登録を行い、経過管理ステータスを「受付」の状態とする。



別添1 受付登録に係る画面イメージ

-受付登録の際の入力画面のイメージを以下に示す。

なお、別紙2の該当箇所を各項目の見出しの後に記載する。例:【別紙2 項番1枝番1】

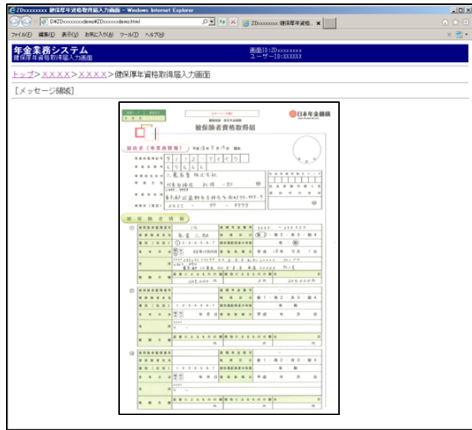
1. 読込情報検索画面【別紙2 項番1枝番5】

- ①受付者は読込情報検索画面(仮)において、スキャン日時又はスキャン通番を入力し、「照会」ボタンを押下する。
 なお、上記の条件で絞り込みを行わない場合は、「条件の指定なしで検索、照会する」を選択し、照会ボタンを押下する。

2. 読込情報一覧画面【別紙2 項番1枝番5、6】

- ①システムは、読込情報一覧画面(仮)に、自拠点のスキヤナにて読み込んだ届書及び添付書類(総括表含む)を「チェックシート(仕切り紙)」単位(スキャンした際に認識した束単位)で表示する。
 なお、添付書類(総括表含む)だけを読み込んだ場合(届書を含まない束の場合)でも表示する。
- ②受付者は、手元のスキャン束を参照して受付登録処理を行う対象を選択し、ボタンを押下する。
 なお、電子媒体にて届書が提出された場合は、電子媒体と併せて提出された総括表を含むスキャン束を選択する。

【届書画像】
 画像照会から表示される。



3. 受付登録画面

(1) 社会保険労務士情報【別紙2 項番1枝番5】

- ①受付者は、社会保険労務士から届書の提出があった場合、手元のスキャン束を参照し、社会保険労務士の登録番号と漢字氏名を入力する。

(2) 電子媒体読取【別紙2 項番1枝番6】

- ①受付者は、電子媒体による届出(媒体区分が電子媒体)の場合、媒体読取ボタンを押下し、手元の電子媒体を読み取る画面を呼び出す。
- ②システムは、電子媒体を読み取った際、形式チェックを行う。また、受付者は、形式チェックの結果確認及び手元の総括表との件数一致確認を行い、問題なければ読み取った内容の登録を行う。
 なお、形式チェックエラー又は総括表との件数不一致の場合、登録を行わない。
- ③システムは、読取登録された届書の情報について、届書一覧等に表示する。

(3) 画像追加【別紙2 項番9枝番2】

- ①受付者は、再スキャン等による画像の追加紐付が必要となった場合、追加紐付ボタンを押下し、画像紐付を行う画面を呼び出す。

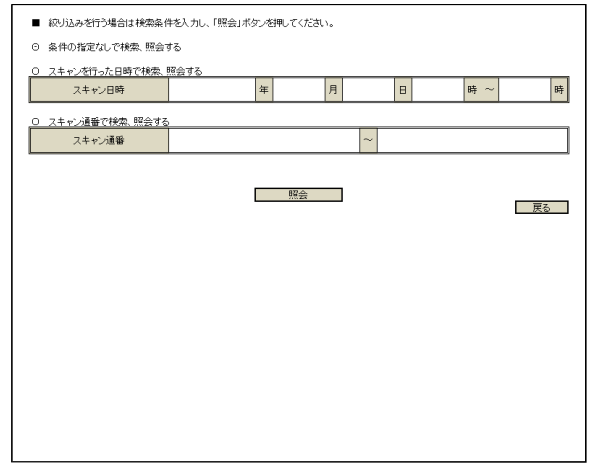
(4) 申請者情報【別紙2 項番1枝番2、3、5 項番18枝番3 項番30枝番1 項番39枝番1】

- ①システムは、制度、受付日、受付区分、媒体区分について、「チェックシート(仕切り紙)」のQRコードから読み取った情報を初期値として表示する。
- ②システムは、年金制度の区分(厚生年金適用、船員保険適用、国民年金適用、国民年金保険料)により、入力不要な項目に対して入力制御を行う。
- ③受付者は、手元のスキャン束を参照し申請者情報を入力・確認・補正する。
- ④受付者は、手元のスキャン束を参照し受付年月日を確認する。受付年月日が相違している場合は補正入力を行う。
- ⑤受付者は、手元のスキャン束を参照し、他拠点に回送するスキャン束である場合はチェックボックスを選択し、回送先を入力する。
- ⑥受付者は、手元のスキャン束を参照し、年金事務所内で審査・決裁までを行うスキャン束である場合はチェックボックスを選択する。
- ⑦受付者は、別画面に表示される添付書類画像データ又は手元のスキャン束を参照し、不備届書である場合はチェックボックスを選択する。

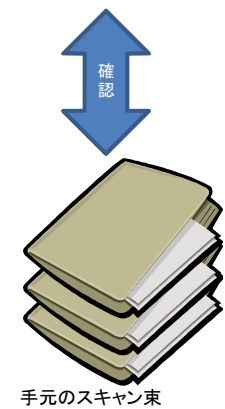
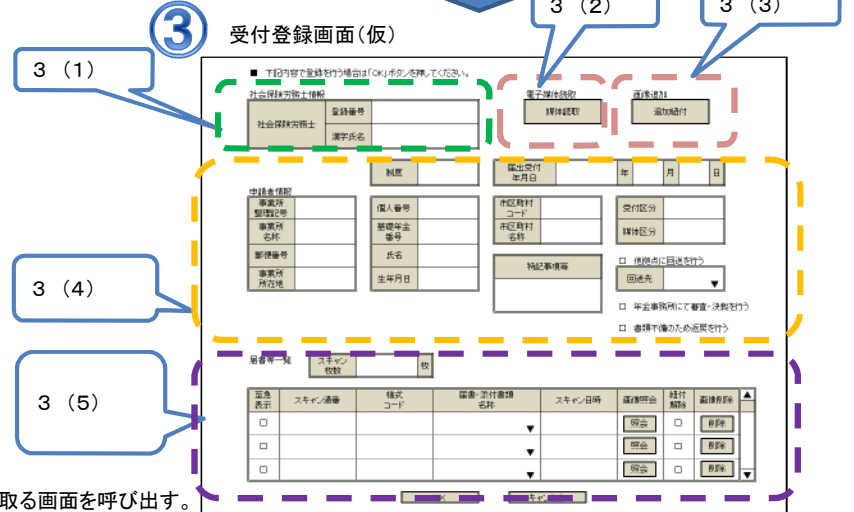
(5) 届書等一覧【別紙2 項番1枝番2、4、5 項番3枝番1】

- ①システムは、スキヤナで読み取ったチェックシート、届書及び添付書類の合計枚数を表示する。
- ②システムは、スキヤナで読み取ったチェックシート、届書及び添付書類を一覧で表示する。
- ③システムは、届書の「様式コード」について、以下の情報を初期値として表示する。
 ・QRコード付きの届書の場合、QRコードから読み取った情報
 ・QRコード付きの届書以外の場合、バーコードから読み取った情報
- ④受付者は、「様式コード」欄及び別に表示される届書画像データ又は手元のスキャン束を確認し、様式コードが正しく表示されているか確認し、必要に応じて様式コードの修正を行う。
 (様式コードの修正により、連動して「届書・添付書類名称」欄が修正される)
 ※旧様式の届書は様式コードを格納したバーコードが印刷されておらず、初期状態では添付書類となっているため補正が必要となる。
- ⑤受付者は、画像照会の結果、画像データの削除が必要な場合は画像削除のボタンを押下し、画像情報の削除登録画面を呼び出す。(※1)
- ⑥受付者は、別画面に表示される添付書類画像データ又は手元のスキャン束を確認し、「届書・添付書類名称」欄のプルダウンメニューから該当する添付書類名称を選択し、「OK」ボタンを押下する。

① 読込情報検索画面(仮)



② 読込情報一覧画面(仮)



(※1) 3-5-5 補足【別紙2 項番3枝番1】
 画像削除のボタンを押下した場合の処理を以下に示す。

- ①受付者は、画像情報を削除登録する画面にて、削除理由を入力する。
- ②受付者は、画像情報を削除登録する画面にて、差し替え登録する画像を検索する。
- ③受付者は、削除登録する画像と差し替え登録する画像を確認した上で、登録する。
- ④システムは、画像の削除登録を行い、論理削除する。
- ⑤システムは、画像の差し替え登録を行い、受付登録画面にて画像照会を可能とする。