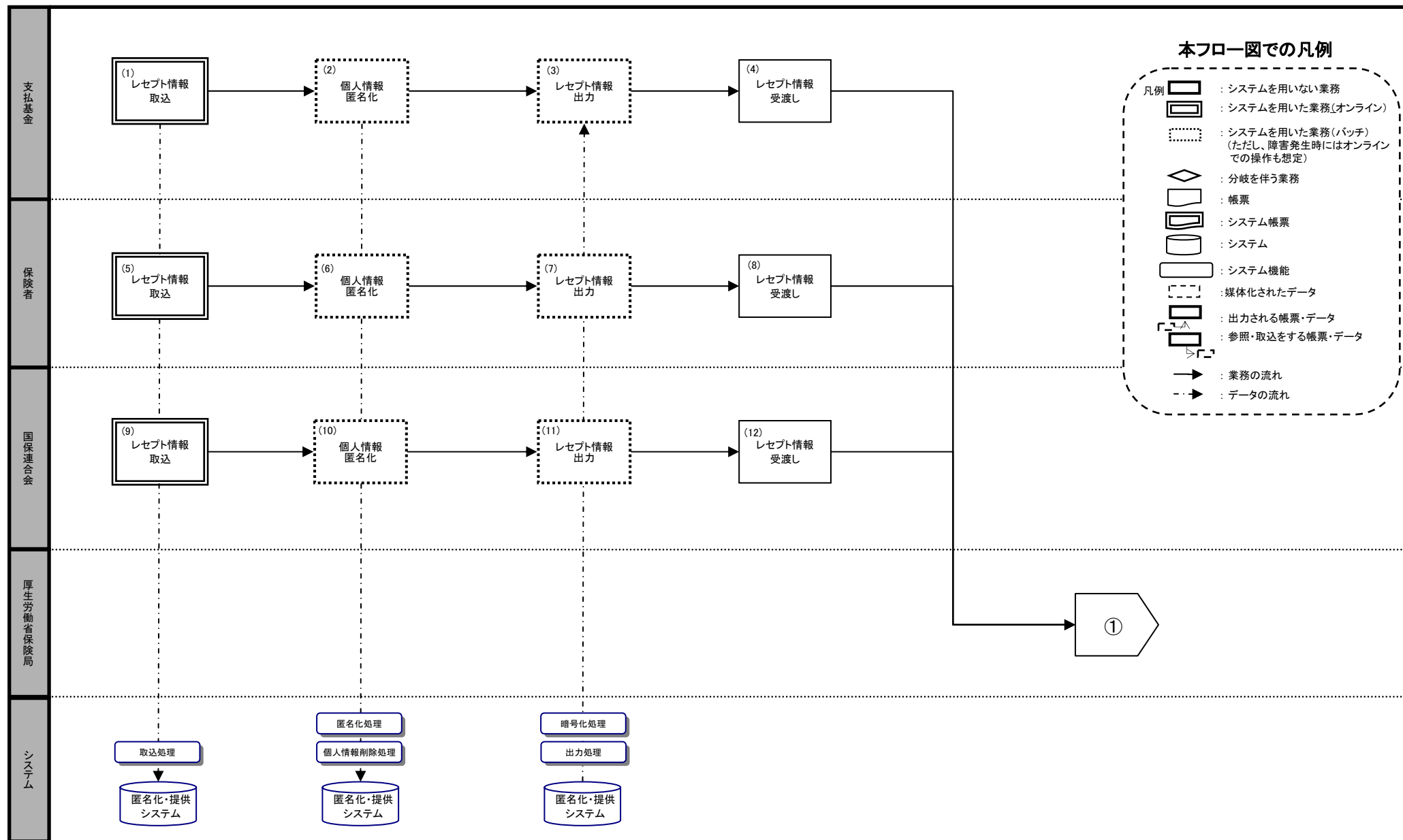
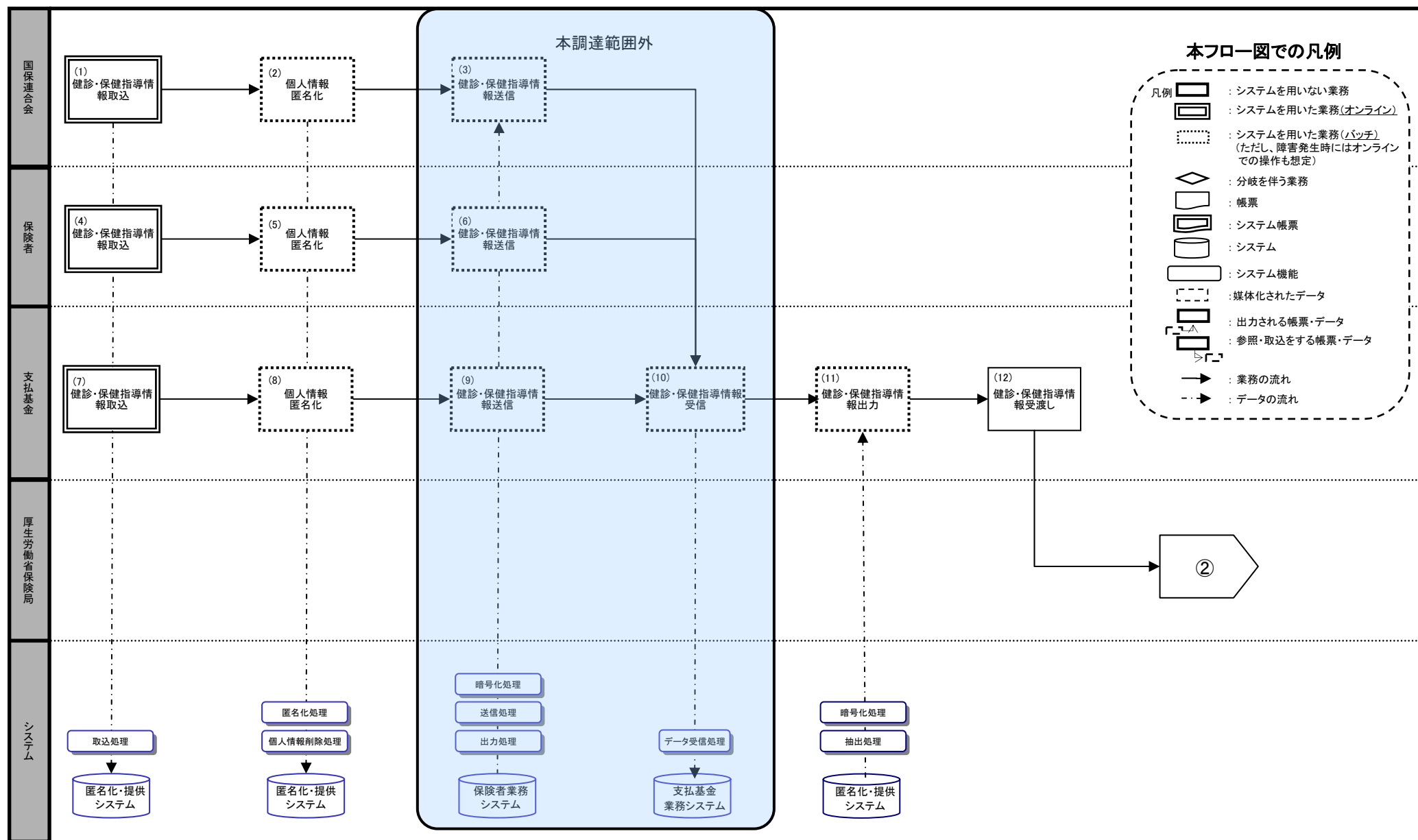


1. 匿名化機能及び提供機能(レセプト情報) 業務フロー【月次】



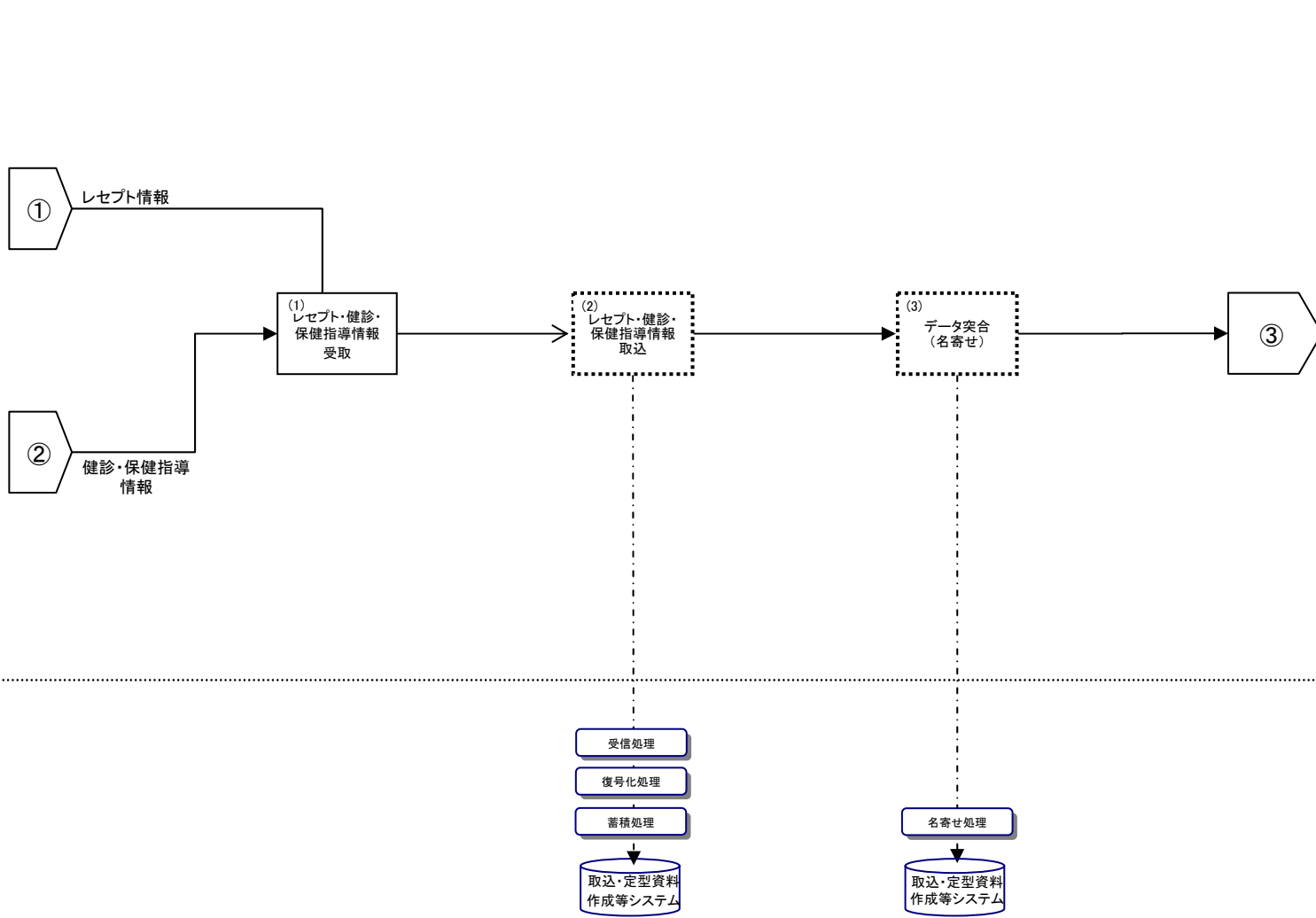
2. 匿名化機能及び提供機能(健診・保健指導情報) 業務フロー【年次】



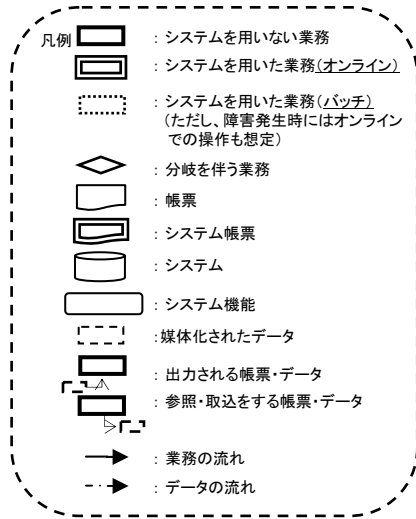
3. データ取込 業務フロー【月次】

厚生労働省保険局

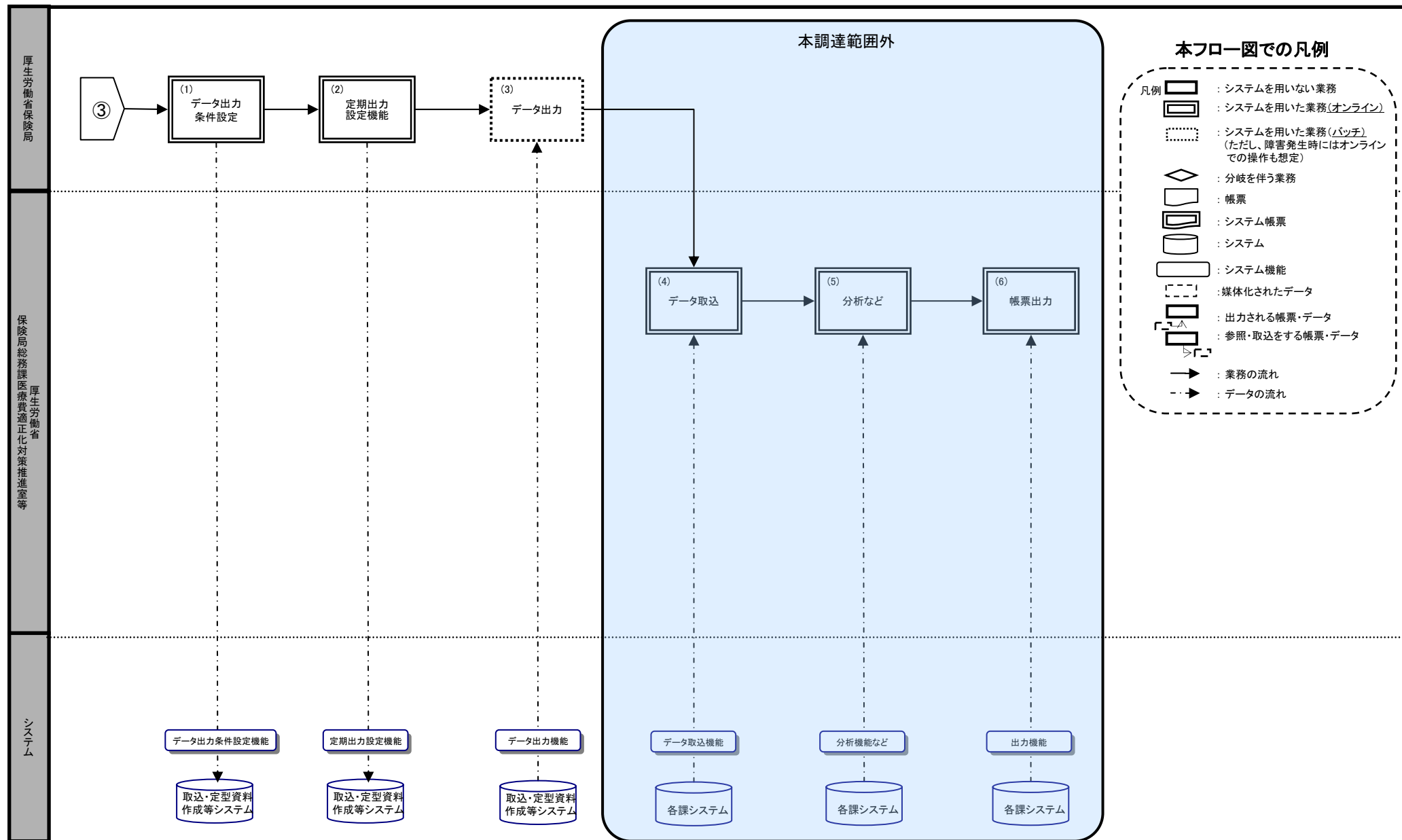
システム



本フロー図での凡例



4. データ出力 業務フロー(随時)

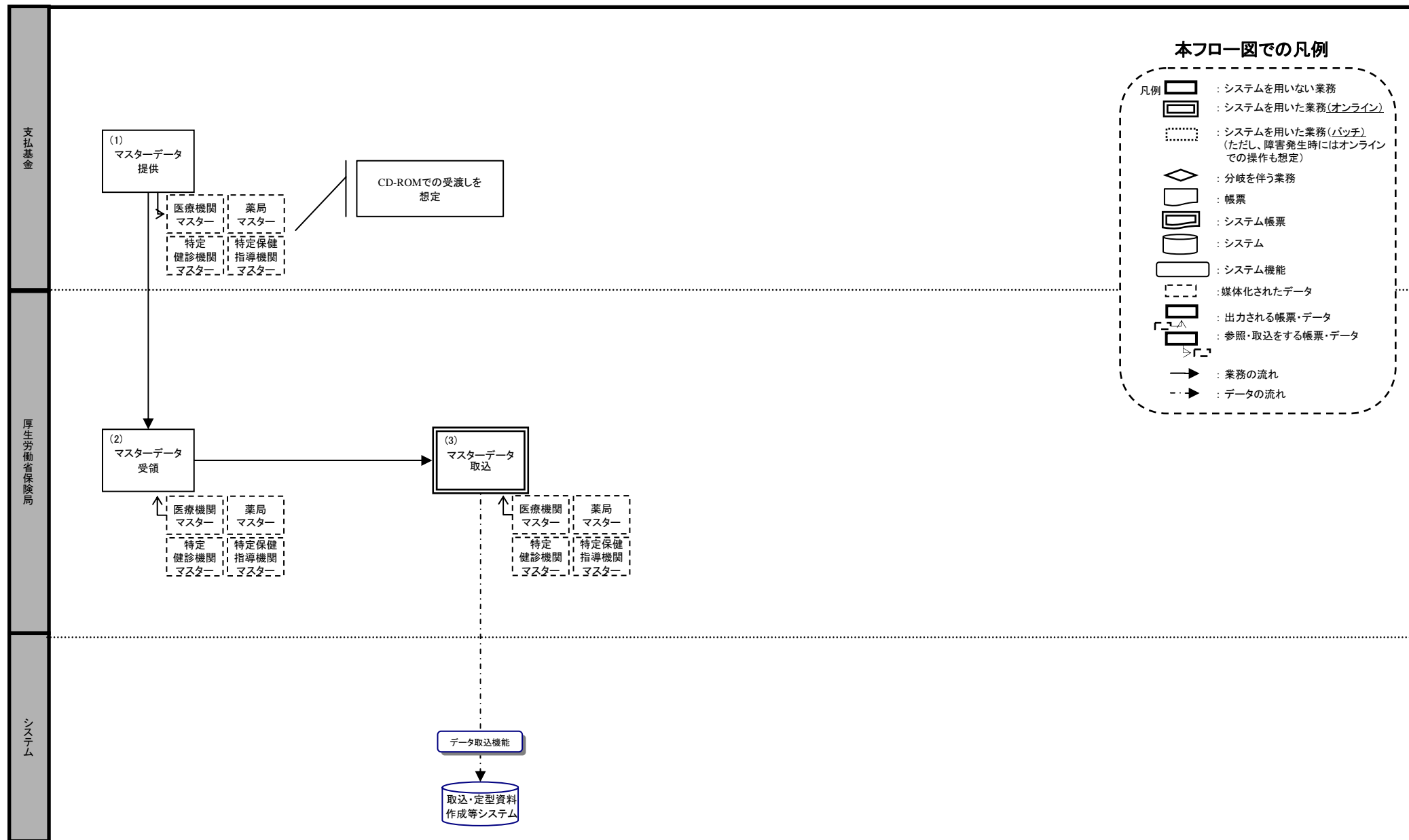


厚生労働省保険局

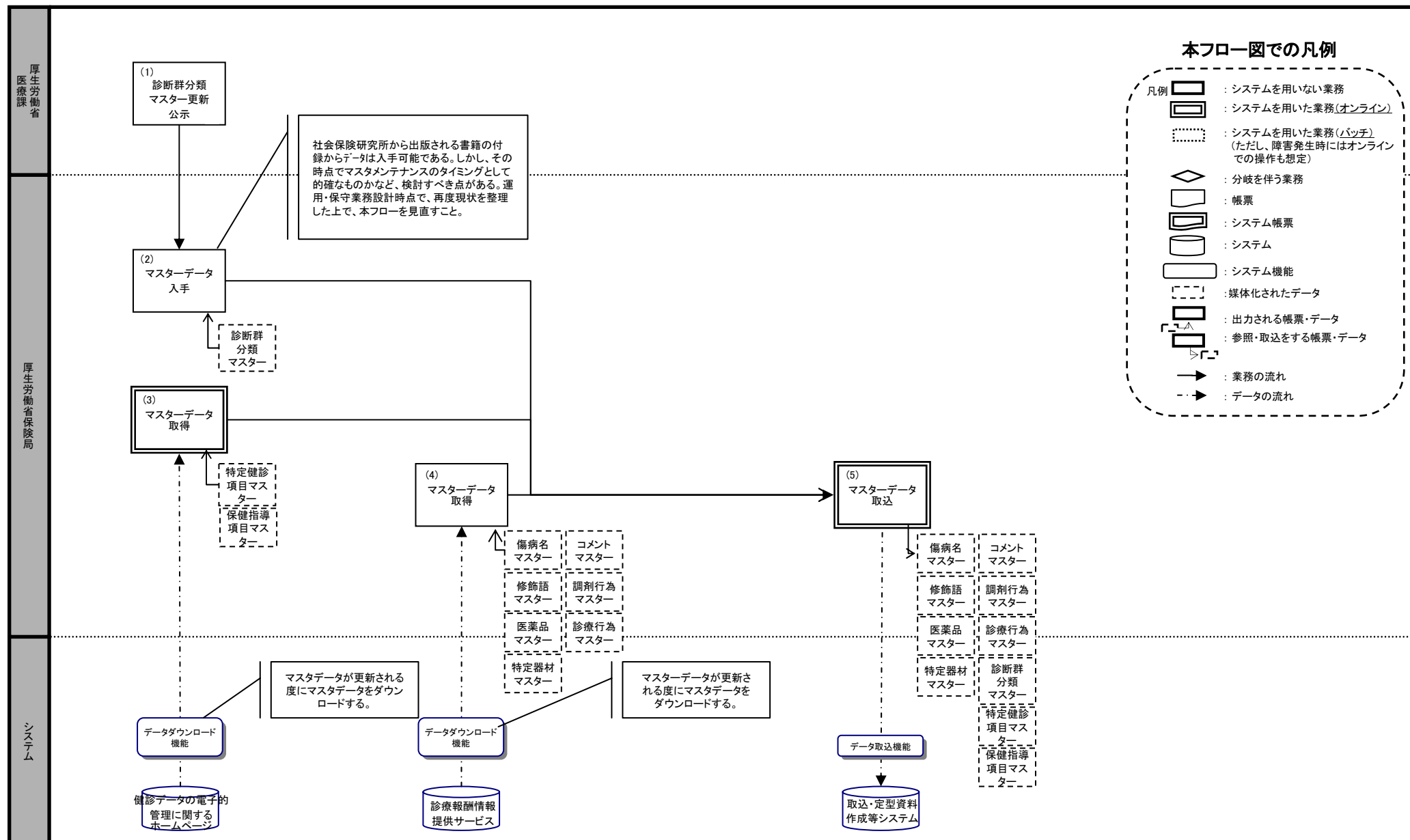
保険局総務課医療費適正化対策推進室等

システム

5. マスターメンテナンス 業務フロー(1/2)(月次)



5. マスターメンテナンス 業務フロー(2/2)(随時)



本フロー図での凡例

- 凡例
- : システムを用いない業務
 - : システムを用いた業務(オンライン)
 - : システムを用いた業務(バッチ)
(ただし、障害発生時にはオンラインでの操作も想定)
 - : 分岐を伴う業務
 - : 帳票
 - : システム帳票
 - : システム
 - : システム機能
 - : 媒体化されたデータ
 - : 出力される帳票・データ
 - : 参照・取込をする帳票・データ
 - : 業務の流れ
 - : データの流れ