

平成 20 年 6 月 19 日

平成 21 年就労条件総合調査における民間競争入札実施要項

1 就労条件総合調査に係る請負業務の詳細な内容及びその実施に当たり確保されるべき質

(1) 平成 21 年就労条件総合調査の概要等

就労条件総合調査は、主要産業における企業の賃金制度、労働時間制度、労働費用、福祉施設・制度、退職給付制度、定年制等について総合的に調査し、我が国の民間企業における労働条件の現状を明らかにすることを目的としている。

なお、平成 19 年調査以前は、都道府県労働局・労働基準監督署を經由し、統計調査員によって配付・回収する方法で実施し、平成 20 年調査は、厚生労働省から調査客体に調査票を直接郵送し、記入された調査票を都道府県労働局・労働基準監督署を經由し、回収する方法で実施してきたところである。(参考 1 「平成 19 年調査～21 年調査の調査票の配付方法」及び参考 2 「厚生労働省内部部局及び地方支分部局の組織図」参照)

ア 調査の対象

鉱業、採石業、砂利採取業、建設業、製造業、電気・ガス・熱供給・水道業、情報通信業、運輸業、郵便業、卸売業、小売業、金融業、保険業、不動産業、物品賃貸業、学術研究、専門・技術サービス業、宿泊業、飲食サービス業、生活関連サービス業、娯楽業（その他の生活関連サービス業のうち家事サービス業を除く。）、教育、学習支援業、医療、福祉、サービス業（他に分類されないもの）（外国公務を除く。）に属する常用労働者 30 人以上の民間企業から、産業、企業規模別に一定の方法により抽出した企業

イ 調査の規模

調査対象数：約 6,200 企業

調査対象数は、有効回答率が 100%のときに一定の精度となるように計算し、決定したものである。

ウ 調査時期

調査の期日：平成 21 年 1 月 1 日現在、ただし、年間を対象とした項目については、平成 20 年 1 年間（又は平成 19 会計年度）の状況について調査を行う。

調査票の提出期間：平成 21 年 1 月 10 日～1 月 31 日

エ 調査事項

(ア) 企業の属性に関する事項

- ① 企業の名称
- ② 本社の所在地

- ③ 企業の主な生産品の名称又は事業の内容
- ④ 企業の常用労働者数
- ⑤ 労働組合の有無
- ⑥ 企業にある業務

(イ) 労働時間制度に関する事項

- ① 所定労働時間
- ② 週休制
- ③ 年間休日総数
- ④ 年次有給休暇
- ⑤ 変形労働時間制
- ⑥ みなし労働時間制

(ウ) 賃金制度に関する事項

- ① 基本給
- ② 賞与

(エ) 資産形成に関する事項

- ① 貯蓄制度
- ② 持家援助制度
- ③ 持株援助制度及びストックオプション制度
- ④ 社内保険援助制度
- ⑤ 定年退職者への援助制度

(オ) 定年制等に関する事項

- ① 定年制
- ② 定年後の措置
- ③ 65歳以上の方が働くことができる仕組み

(2) 就労条件総合調査に係る請負業務の内容

就労条件総合調査に係る民間事業者を活用する業務（以下「本業務」という。）の範囲は、調査関係用品の印刷・配付（送付を含む。）、調査票の回収・受付、督促、照会対応、個票審査、調査票のデータ化、調査対象企業名簿修正とする。

ア 業務期間

平成20年9月下旬から平成21年3月31日までとする。

イ 厚生労働省からの貸与物件【貸与時期：契約後】

貸与物件は以下のとおりとし、作業終了後は、速やかに厚生労働省に返却すること。なお、(ア)及び(エ)～(キ)は、入札説明会において提示する。

(ア) 調査関係用品の印刷原稿

（別紙1「1 調査関係用品一覧」参照。以下「原稿」という。）

(イ) 調査対象企業名簿

- (ウ) 厚生労働省大臣官房統計情報部長公印の印影
※調査協力依頼状及び督促状に押印するためのもの
- (エ) 個票審査要領
- (オ) 照会対応事例集
- (カ) データ入力作業要領
- (キ) 調査対象企業名簿修正仕様書

ウ 業務内容

本業務は、実査準備（調査関係用品の印刷、作成）、実査（挨拶状の送付、調査票及び調査関係用品の配付、調査票の回収、問い合わせ苦情対応、督促業務、調査関係用品の再配付、調査対象企業名簿修正）、審査（調査票の受付・整理、審査）、調査票のデータ化の工程からなる。

なお、調査関係用品の配付、また調査票の回収については、郵送又は調査員（併用も可）によることとする。（厚生労働省としては、郵送を基本とすることとした上で、調査員を効果的に活用することを想定しているが、民間事業者が行う具体的な方法については、企画書で提案されたい。）

(ア) 調査関係用品の印刷【実施時期：平成 20 年 10 月から順次】

- ① 調査客体に配付する調査関係用品を厚生労働省が貸与する原稿を基に作成・印刷する。（別紙 1 「1 調査関係用品一覧」参照）
- ② 印刷部数は、厚生労働省が提示する調査客体数を基数とする。
ただし、住所変更等により、調査客体に再配付を行う場合があるため、その分を見込む。（別紙 1 「1 調査関係用品一覧」の「積算内訳」欄参照）
- ③ 印刷に当たっての注意点
 - 厚生労働省が指定する調査票の項目にプレプリントをする。（プレプリントに必要なデータは厚生労働省が提供する。）
 - 調査協力依頼状は、厚生労働省大臣官房統計情報部長名の公文書とする。印影は厚生労働省が貸与するものを使用し、赤字とする。
 - 配付用封筒に印刷する実施機関名は「厚生労働省就労条件総合調査事務局」とする。
- ④ 調査関係用品は印刷終了後、下記（イ）の作業に入る前に、各 50 部ずつ、厚生労働省に納品する。（→エ「納品物件」（ア）参照）

(イ) 調査関係用品の封入・封緘、配付【実施時期：平成 20 年 11 月～12 月中旬】

- ① 調査対象企業名簿に基づき、調査客体に挨拶状を送付する。住所変更等により宛先不明で返送された調査客体は、移転先等を調べ、再配付する。
- ② 配付用封筒に調査関係用品を封入（別紙 1 「2 配付用封筒に封入す

る調査関係用品一覧」参照)・封緘後、調査対象企業名簿で住所や企業の名称の確認を行い、調査客体に配付する。

- ③ 調査票の配付を郵送で行う場合、調査関係用品は、郵便法及び信書便法に定義する信書に該当するため、調査客体への送付は、信書便とする。
- ④ 調査員による配付を行う場合、配付業務を行う者に対し、接遇を含め、事前に本業務の内容を十分理解させるための研修を行う。

(ウ) 調査票受付簿の作成【実施時期：平成20年12月下旬】

調査票受付簿とは、調査票の提出状況を管理するために、調査票受付日や受付者など受付内容を記載するものをいう。調査対象企業名簿を基に、厚生労働省が提示する要件(別紙2「調査票受付簿要記載事項一覧」参照)を満たす調査票受付簿を作成する。

(エ) 調査票の回収・受付・整理【実施時期：平成21年1月中旬～3月上旬】

- ① 調査員による回収を行う場合、回収業務を行う者に対し、接遇を含め、事前に本業務の内容を十分理解させるための研修を行う。
- ② 調査票の回収を郵送で行う場合、調査票は郵便法及び信書便法に定義する信書に該当するため、信書便とする。なお、返信用封筒に印刷する返送先は「厚生労働省大臣官房統計情報部賃金福祉統計課」とすることができるが、その場合、厚生労働省から民間事業者への回収調査票の送付を行わないため、民間事業者は厚生労働省に調査票の受領に来なければならない。
- ③ (ウ)で作成した調査票受付簿によって調査票の受付状況を逐次管理するとともに日別に提出状況と督促状況を週1回厚生労働省に報告する。提出状況については、調査票の回収件数、督促状況については未回収件数、督促を行った件数及び調査不能件数(廃業、規模外等)を報告する。
- ④ 受付した調査票は、都道府県別一連番号順に整理する。
- ⑤ 調査票等の調査関係用品の管理は、厳重に行う。

(→「オ 情報セキュリティ管理」参照)

(オ) 問い合わせ・苦情対応【実施時期：随時】

- ① 調査客体からの問い合わせ、苦情対応業務を行う者に対し、接遇も含め、事前に本業務の内容を十分理解させるための研修を行う。
(→「(3) 業務受託に関する留意事項」オ 参照)
- ② 厚生労働省が貸与する照会対応事例集に基づき、適切に誠意を持って対応する。なお、独自に対応マニュアルを作成する場合又は貸与した照会対応事例集を改変して利用する場合は、厚生労働省に報告する。
- ③ 1件ごとに対応内容を記載した問い合わせ・苦情対応票を作成し、週1回厚生労働省に対応状況を報告する。

(カ) 督促業務【実施時期：平成 21 年 1 月中旬～2 月下旬】

調査期間を過ぎても調査票を回収できなかった調査客体（以下「未回収企業」という。）に対し、督促状、電話等による督促業務を行い、回収数を増やすこと。

- ① 督促業務の計画を立て、厚生労働省に報告する。
- ② 最初に、督促状を作成し、未回収企業に配付する。
- ③ ②で回収できなかった調査客体に対し、督促業務を行う。
- ④ 督促業務を行う者に対し、厚生労働省が貸与する照会対応事例集を活用し、接遇を含め事前に本業務の内容を十分に理解させる。
- ⑤ 督促業務を行った際は、調査票受付簿に記録する。また、1 件ごとに対応内容を記載した督促・照会票を作成し、週 1 回厚生労働省に督促状況を報告する。
- ⑥ 調査期間中に提出期限の注意喚起を行うことは、民間事業者の裁量によるものとする。
- ⑦ 結果集計の観点から、督促が必要な調査客体を厚生労働省から指定する場合があります。（平成 17～20 年に実施した就労条件総合調査の産業別有効回答率及び企業規模別有効回答率（参考 5 参照）と平成 21 年調査の有効回答率を比較しながら、より効果的な督促を行う。）

(キ) 調査関係用品の再配付【実施時期：随時】

- ① 「(オ) 問い合わせ・苦情対応」や「(カ) 督促業務」により、調査関係用品の再配付の依頼があった調査客体（紛失、破損など）、又は宛先不明等であったが、移転先等を調べ実際に住所の確認ができた調査客体に対し行う。
- ② 再配付した調査客体は、調査票受付簿に再配付年月日を記録する。
- ③ 再配付する調査関係用品の種類は、初回に送付及び配付した調査関係用品一式（別紙 1 「2 配付用封筒に封入する調査関係用品一覧」参照）とする。

調査票の再配付を郵送で行う場合、調査関係用品は、郵便法及び信書便法に定義する信書に該当するため、調査客体への送付は、信書便とする。

(ク) 審査【実施時期：平成 21 年 1 月下旬～3 月中旬】

- ① 調査票をデータ化する前に、厚生労働省が貸与する個票審査要領に基づき、審査を行う。
- ② 上記審査後、調査項目の未記入・疑義は、個票審査要領に基づき、当該調査客体に照会を行い、調査票の記入訂正を行う。
- ③ 照会業務を行った際は、調査票受付簿（→「(ウ) 調査票受付簿の作成」

参照)に記録する。また、1件ごとに照会内容を記載した督促・照会票を作成し、週1回厚生労働省に照会状況を報告する。

(ケ) 調査票のデータ化【実施時期：順次】

「(ク) 審査」を終えた調査票を、厚生労働省が貸与するデータ入力作業要領に基づきデータ化する。

- ① チェック用として、遅くとも平成21年3月3日までに、300件以上の回収調査票をデータ化した電子媒体と共に厚生労働省に提出する。
- ② 納品物件として、①のチェック終了後から平成21年3月24日までに、すべての回収調査票をデータ化した電子媒体と共に厚生労働省に納品する。

(→「エ 納品物件」(カ)～(ク)参照)

(コ) 調査対象企業名簿修正【実施時期：随時】

厚生労働省が貸与する調査対象企業名簿修正仕様書に基づき、調査対象企業名簿修正を行う。修正後は、紙と電子媒体により厚生労働省に納品する。併せて調査不能となった調査客の一覧表を納品する。

(→「エ 納品物件」(ケ)(コ)参照)

エ 納品物件

本業務終了後は、下記の物件を厚生労働省に納品する。納品時期は、特に記述のない限り、平成21年3月24日とする。

- (ア) 調査関係用品【50部を封入・封緘、発送作業に入る前に納品し、残部を上記期日に納品する。】
- (イ) 調査票受付簿(別紙2参照)
- (ウ) 問い合わせ・苦情対応票(様式自由。都道府県別一連番号順に揃える。)
- (エ) 督促・照会票(様式自由。都道府県別一連番号順に揃える。)
- (オ) 回収調査票(都道府県別一連番号順に揃え、20件を一括として綴じる。)
- (カ) 回収調査票をデータ化した電子媒体(データ入力作業要領参照。以下(ク)まで同じ。)
- (キ) 入力データリスト
- (ク) データ入力についてベリファイを実施したことが確認できる書類
- (ケ) 調査対象企業名簿(修正を行ったもの。)
- (コ) 調査不能企業の一覧表(様式自由。ただし、都道府県番号、一連番号、調査不能理由を記載する。)
- (サ) 事業報告書【平成21年3月31日に納品する。】(→「7 契約により民間事業者が講ずべき措置等」参照)

オ 情報セキュリティ管理

- (ア) 情報漏洩防止をはじめとする情報セキュリティを確保するための体制を整

備し、責任者をおくとともに、セキュリティ確保実施要領（業務従事者向けセキュリティマニュアルを含む。）を作成して的確な調査情報の運用管理を行う。なお、セキュリティ確保実施要領は、厚生労働省に企画書提出時に併せて提出する。

（→「**4 民間競争入札に参加する者の募集（2）**」参照）

セキュリティ確保実施要領には、以下の①～⑤を含むものとする。

① 調査票及び調査対象企業名簿は、破損及び紛失等を防止するため施錠可能な場所に保管し、保管責任者を明確にする。

② 第三者に対し、調査関係書類の複写、貸与及び提供をしてはならない。

③ 作業過程で作成し、作業終了後に不要となった帳票、媒体類は粉碎、溶解、データ消去等適切な処置を行い、廃棄する。

④ 使用する電子機器の情報漏洩防止策を明記する。

⑤ 調査における守秘義務等に関する業務従事者への研修概要を明記する。

（イ）情報セキュリティに関する事故等が発生した場合は、速やかに厚生労働省に報告し、今後の対応方針について協議を行う。

（3）業務受託に関する留意事項

ア 民間事業者は、本業務を実施するために、「厚生労働省就労条件総合調査事務局」という名称を用いて、督促、問い合わせ対応等を実施すること。

イ 民間事業者は、個票審査要領、照会対応事例集、データ入力作業要領及び調査対象企業名簿修正仕様書（以下、「要領等」という。）に基づいて業務を行うことを原則とするが、その創意工夫を発揮する観点から、要領等によらない形の提案を行うことを可能とする。

なお、提案を行う場合には、民間事業者は、4（2）アの企画書においてその具体的な内容を盛り込むこと。

ウ 民間事業者は、厚生労働省との連絡・調整を行う担当者をおく。平日の業務時間（9：00～18：00）内は、担当者は速やかに厚生労働省と連絡・調整が取れる状態を保つこと。

エ 民間事業者は、作業の方針及び計画について、明確にするとともに「**（2）就労条件総合調査に係る請負業務の内容**」の「ウ 業務内容」における（ア）～（コ）の各工程に作業責任者をおき、氏名、所属、連絡先を併せて厚生労働省に報告すること。

オ 民間事業者は、業務従事者に対し、統計調査における基本的事項、守秘義務及び就労条件総合調査の内容について、十分理解できるような研修を事前に行うこと。研修計画及び内容について、厚生労働省に報告すること。

カ 民間事業者は、調査関係書類を厳重に管理する環境、電話・FAX等必要な設備及び本業務を適切に遂行するに十分な場所を用意すること。

キ 事故や問題が発生した場合は、速やかに厚生労働省に報告をし、厚生労働省の指示に従うこと。

(4) 契約金額の支払いについて

厚生労働省は、本業務終了後、民間事業者からの報告（→「7 契約により民間事業者が講ずべき措置等（1）」参照）により、適正な実施がなされたことを確認し、契約金額を支払う。

(5) 業務に当たり確保されるべき質

就労条件総合調査を実施するに当たり、調査客体に対する迅速な対応、有効回答率の維持、回収した調査票の適切な審査、正確なデータ化が求められる。調査結果の質を確保するため、下記の対応を行う。

ア 本業務の実施に当たり、業務内容（1（2）ウ業務内容参照）の各工程ごとに民間事業者が策定し、予め厚生労働省と調整した作業方針、スケジュールに沿って確実に業務を実施すること。

イ 問い合わせ・苦情対応（1（2）ウ業務内容（オ）参照）においては、調査票の記入等に関する照会等があった場合に、厚生労働省が貸与する照会対応事例集に沿って対応すること。

ウ 下記（ア）、（イ）の有効回答率を達成することとする。有効回答率とは、有効回答（＝個票審査要領の基準を満たした調査票）数を調査客体数で除した値をいう。民間事業者は、平成20年に実施した本調査における有効回答率の実績値である下記（ア）、（イ）の各数値を達成しなかった場合、業務期間終了時の事業報告書（→「エ 納品物件」（サ）参照）において、実績値を下回った原因を分析し、報告する。

（ア）全体の有効回答率

平成20年に実施した就労条件総合調査における有効回答率68.2%を上回ることとする。ただし、平成17年～19年に実施した本調査における有効回答率の平均81.2%を目標とし、民間事業者は、厚生労働省と十分連携し、目標の達成に向けて努力するものとする。

（イ）企業規模別有効回答率

平成20年に実施した就労条件総合調査における企業規模別有効回答率を上回ることとする。ただし、平成17年～19年に実施した本調査において最も低かった調査年度の各企業規模別有効回答率を目標とし、民間事業者は、厚生労働省と十分連携し、目標の達成に向けて努力するものとする。

＜平成 20 年企業規模別有効回答率＞

企業規模	有効回答率
5,000人以上	72.7%
1,000人～4,999人	67.7%
300人～999人	67.8%
100人～299人	70.7%
30～99人	65.7%

＜目標とする企業規模別有効回答率＞

企業規模	有効回答率
5,000人以上	77.7%
1,000人～4,999人	81.9%
300人～999人	79.9%
100人～299人	78.2%
30～99人	73.3%

2 就労条件総合調査の契約期間

契約期間は、契約締結日（平成 20 年 9 月下旬）から平成 21 年 3 月 31 日までとする。

3 民間競争入札に参加する者に必要な資格

- (1) 競争の導入による公共サービスの改革に関する法律（平成 18 年法律第 51 号。以下「法」という。）第 15 条により準用する第 10 条各号（第 11 号を除く。）に該当する者でないこと。
- (2) 予算決算及び会計令（昭和 22 年勅令第 165 号。以下「予決令」という。）第 70 条の規定に該当しない者であること。（なお、未成年者又は被補助人であつて、契約締結のために必要な同意を得ている者は、同条中、特別な理由がある場合に該当する。）
- (3) 予決令第 71 条の規定に該当しない者であること。
- (4) 厚生労働省所管補助金交付等の停止及び契約に係る指名停止等措置要領に基づく指名停止を受けている期間中の者でないこと。
- (5) 厚生労働省競争参加資格（全省庁統一資格）の「役務の提供等」の調査・研究において「A」～「C」の等級に格付けされている者であること。
- (6) 本実施要項に記載する事項の業務を実施・完了することができることを証明した者であること。なお、この場合の証明とは、落札者として決定された民間事業者との間で締結される法第 20 条第 1 項の契約（以下「本契約」という。）を締結

することとなった場合、確実に完了期限までに実施・完了ができるとの意思表示を書面により明示することをいう。

4 民間競争入札に参加する者の募集

(1) 民間競争入札に係るスケジュール (予定)

- | | | |
|---|---------------|-----------------|
| ア | 入札公告 | (平成 20 年 7 月上旬) |
| イ | 入札説明会 | (平成 20 年 7 月下旬) |
| ウ | 入札説明会終了後の質問期限 | (平成 20 年 8 月中旬) |
| エ | 入札書類提出期限 | (平成 20 年 8 月下旬) |
| オ | 入札書類の評価 | (平成 20 年 9 月上旬) |
| カ | 開札 | (平成 20 年 9 月下旬) |
| キ | 契約の締結 | (平成 20 年 9 月下旬) |
| ク | 業務の引継ぎ | (平成 20 年 9 月下旬) |

(2) 入札実施手続

ア 提出書類

民間競争入札に参加する者(以下「入札参加者」という。)は、入札金額を記載した書類、業務実施の具体的な方法及びその質の確保の方法等に関する書類(以下「企画書」という。)、並びに別紙3「評価項目一覧」の「企画書の頁」欄に対応する企画書の頁を記載した書類を提出する。なお、上記の入札金額には、本業務に要する一切の諸経費の105分の100に相当する金額を記載する。

また、法第15条により準用する第10条各号に規定する欠格事由の審査に必要な書類を添付する。

イ 企画書の内容

入札参加者が提出する企画書には、総合評価を受けるため、次の事項を記載する。(→「**5 落札者を決定するための評価の基準及び落札者の決定方法**」参照)

(ア) 事業実施計画(調査関係用品の配付方法及び調査票の回収方法について明示すること。)

(イ) 事業実績

(ウ) 業務従事人員

(エ) 研修

(オ) 設備・環境

(カ) セキュリティ対策(「セキュリティ確保実施要領」を以て記載したものとす
る。)

(キ) 調査関係用品業務

(ク) 受付・審査

(コ) 問い合わせ・苦情対応

- (サ) 督促
- (シ) その他

5 落札者を決定するための評価の基準及び落札者の決定方法

落札者の決定は、総合評価落札方式によるものとする。なお、評価は厚生労働省及び外部有識者（以下「評価者」という。）による審査を行う。

(1) 落札者決定に当たっての質の評価項目の設定（別紙3「評価項目一覧」参照）

落札者を決定するための評価は、提出された企画書の内容が、本業務の目的・趣旨に沿い、かつ実行可能なものであるか、また、効果的なものであるかについて行う。

ア 必須項目審査

厚生労働省は、入札参加者が企画書に記載した内容を、別紙3の1～3の必須項目（最低限の要求項目）について満たしていることを確認する。すべて満たす場合は合格とし、1つでも満たさない場合は、失格とする。

イ 加点項目審査

「ア 必須項目審査」で合格となった入札参加者に対し、加点項目について審査を行う。効果的な実施が期待されるという観点から、基本的には入札参加者の企画提案を絶対評価することにより加点する。

評価者は、加点項目ごとに入札参加者の企画書の内容を比較し、下記の審査基準により各項目について0点から3点を付与する。各項目に付与された得点に、その項目の重要度に応じて設定されたウェイトを乗じた点数を合計し、その合計点を技術点とする。

（→「(2) 落札方式及び得点配分」「イ 総合評価点の計算」参照）

<審査基準（絶対評価項目）>

A 非常に優れている	3点
B 優れている	2点
C 標準的・普通	1点
D 記載なし、又は期待できない	0点

(2) 落札方式及び得点配分

ア 落札方式

次の要件を共に満たしている者のうち、次の「イ 総合評価点の計算」によって得られた総合評価点の最も高い者を落札者とする。

(ア) 入札価格が予定価格の範囲内であること。

(イ) 別紙3「評価項目一覧」に記載される要件のうち、必須項目をすべて満たしていること。（別紙3「評価項目一覧」の必須項目における「企画書の頁」が空欄の場合は、当該必須項目が記載されていないものとみなす。）

イ 総合評価点の計算

$$\text{総合評価点} = \text{技術点} + \text{価格点}$$

技術点は、加点項目審査で得られた各評価者の得点の算術平均とする。(162 点満点)

$$\text{価格点} = 81 \times (1 - \text{入札価格} \div \text{予定価格})$$

(3) 落札者の決定に係る留意事項

ア 落札者となるべき者の入札価格によっては、その者により本契約の内容に適合した履行がなされないおそれがあると認められるとき、又はその者と契約を締結することが公正な取引の秩序を乱すおそれがあり、著しく不相当であると認められるときは、予定価格の制限の範囲内の価格をもって入札した他の者のうち、「(2) 落札方式及び得点配分」の「イ 総合評価点」の計算によって得られた数値の最も高い一者を落札者として決定することがある。

イ 落札者となるべき者が二者以上あるときは、くじによって落札者を決定する。当該入札者のうちくじを引かない者があるときは、これに代わって入札事務に関係のない厚生労働省の職員にくじを引かせ、落札者を決定する。

ウ 落札者となるべき者が決定したときは、厚生労働省は遅滞なく落札者の氏名又は名称、落札金額、落札者の総合評価点等について公表する。

(4) 初回の入札で落札者が決定しなかった場合の取扱い

直ちに再度の入札を行うことができる。

6 就労条件総合調査における従来の実施状況に関する情報の開示

就労条件総合調査における従来の実施状況に関する情報の開示については、別紙4「従来の実施状況に関する情報の開示」のとおりとする。

- (1) 従来の実施に要した経費
- (2) 従来の実施に要した人員
- (3) 従来の実施に要した施設及び設備
- (4) 従来の実施における目的の達成の程度
- (5) 従来の実施方法

7 契約により民間事業者が講ずべき措置等

(1) 報告

ア 民間事業者は、次の(ア)～(エ)について、厚生労働省に報告するとともに、必要に応じて、下記以外の事項についても求められた場合は報告すること。

なお、下記については、下記の時期以外に求めることがある。

(ア) 毎月の業務担当者の配置実績及び勤務体制予定表(毎月5日に提出、ただ

し土日、祝日の場合はその前日)

- (イ) 調査票の提出状況 (週 1 回)
- (ウ) 問い合わせ・苦情対応票のコピー (週 1 回)
- (エ) 督促・照会票のコピー (週 1 回)
- (オ) 事業報告書 (平成 21 年 3 月 31 日)

落札者の決定後に厚生労働省と打ち合わせを行い、構成を決定する。

なお、事業報告書には「有効回答率の目標の達成状況」、「実施に要した経費・人員についての内訳」等の内容が含まれることを想定している。

- イ 厚生労働省は、民間事業者から受けた上記アの報告を取りまとめの上、平成 21 年 6 月末までに公表するとともに、官民競争入札等監理委員会 (以下「監理委員会」という。) に報告する。

(2) 調査

厚生労働省は、上記「(1) 報告」や、次のア～ウによるモニタリングの結果等により必要があると認めるときは、民間事業者に対し報告を求め、又は民間事業者の事務所に立ち入り、業務の実施状況又は帳簿、書類その他の物件を検査し、若しくは関係者に質問することができる。

立入検査をする厚生労働省の職員は、検査等を行う際には、当該検査が法第 26 条第 1 項に基づくものであることを民間事業者に明示するとともに、その身分を示す証明書を携帯し、提示する。

- ア 民間事業者への電話 (適宜)

厚生労働省から民間事業者の業務担当者へ電話による質問を行い、その対応により適切に実施されているかを詳細に調べる。

- イ 調査客体への電話 (適宜)

(ア) 民間事業者又はその職員その他の本契約の履行に従事する者 (以下「民間事業者等」という。) による調査票の不正記入等の不正行為を防止するため、回収調査票を適宜選択し、調査客体に厚生労働省から電話をし、不正行為の有無の確認をとる。

(イ) 民間事業者が督促・照会業務を行った調査客体の中で、回収調査票に不備があった客体に対し、事後的に厚生労働省から電話をする。それにより督促・照会業務において、民間事業者による不適切な対応がなかったかを調べる。

- ウ 従来の実施状況との比較 (適宜)

有効回答率について実績と比較を行い、目的の達成の程度を確認する。

(3) 指示

厚生労働省は、上記「(2) 調査」の結果等により必要があると認めるときは、民間事業者に対して、改善策の作成・提出を求めるなどの必要な措置をとるべきことを指示することができる。なお、民間事業者は、改善策の作成に当たり、厚

生労働省に対して、助言、協力を求めることができる。

(4) 秘密の保持

民間事業者は、本業務に関して厚生労働省が開示した情報等（公知の事実等を除く。）及び業務遂行過程で作成した提出物等に関する情報を漏洩してはならないものとし、そのための必要な措置を講ずること。民間事業者等は業務上知り得た秘密を漏らし、又は盗用してはならない。これらの者が秘密を漏らし、又は盗用した場合には、法第 54 条により罰則の適用がある。

なお、当該情報等を本業務以外の目的に使用又は第三者に開示してはならない。

(5) 契約に基づき民間事業者が講ずべき措置

ア 業務の開始及び中止

(ア) 民間事業者は、締結された本契約に定められた業務開始日に、確実に本業務を開始しなければならない。

(イ) 民間事業者は、やむを得ない事由により、本業務を中止しようとするときは、あらかじめ、厚生労働省の承認を受けなければならない。

イ 公正な取扱い

(ア) 民間事業者は、本業務の実施に当たって、調査客体を具体的な理由なく区別してはならない。

(イ) 民間事業者は、調査客体の取扱いについて、自らが行う他の事業の利用の有無により区別してはならない。

ウ 金品等の授受の禁止

民間事業者は、本業務において、金品等を受け取ること又は与えることをしてはならない。

エ 宣伝行為の禁止

(ア) 民間事業者及び本業務に従事する者は、「厚生労働省賃金福祉統計課」や「就労条件総合調査」の名称やその一部を用い、本業務以外の自ら行う他の事業の宣伝に利用すること（一般的な会社案内資料において列挙される事業内容や受注業務の 1 つとして事実のみ簡潔に記載する場合等を除く。）及び当該自ら行う他の事業が就労条件総合調査の一部であるかのように誤認させる恐れのある行為をしてはならない。

(イ) 民間事業者は、本業務の実施に当たって、自らが行う他の事業の宣伝を行ってはならない。

オ 事業の同時実施の禁止

民間事業者は、本業務において調査客体と接触する際に、同時に他の事業を行ってはならない。

カ 記録・帳簿書類

民間事業者は、本業務に関して作成した記録や帳簿書類を、平成 25 年度まで（5

年間) 保管しなければならない。また、保管期間終了後は破砕等を行い判別不可能な状態で速やかに廃棄し、厚生労働省にその旨報告しなければならない。

キ 権利の譲渡の禁止

民間事業者は、原則として、本契約に基づいて生じた権利の全部又は一部を第三者に譲渡してはならない。

ク 実施状況の報告

民間事業者は、本業務の実施状況を公表しようとするときは、あらかじめ、厚生労働省の承諾を受けなければならない。

ケ 再委託

(ア) 民間事業者は、本業務の実施に当たり、その全部を一括して再委託してはならない。

(イ) 民間事業者は、本業務の実施に当たり、その一部について再委託を行う場合は、原則としてあらかじめ企画書において、再委託に関する事項（再委託先の住所・名称、再委託先に委託する業務の範囲、再委託を行うことの合理性及び必要性、再委託先の業務履行能力並びに報告徴収その他運営管理の方法）について記載しなければならない。

(ウ) 民間事業者は、本契約締結後やむを得ない事情により再委託を行う場合には、再委託に関する事項を明らかにした上で厚生労働省の承認を受けなければならない。

(エ) 民間事業者は、上記（イ）又は（ウ）により再委託を行う場合には再委託先から必要な報告を徴収する。

(オ) 再委託先は、上記の秘密の保持、公正な取扱い、金品等の授受の禁止、宣伝行為の禁止、事業の同時実施の禁止及び権利義務の帰属等について民間事業者と同様の義務を負うものとする。

コ 請負内容の変更

厚生労働省及び民間事業者は、本業務の更なる質の向上の推進又はその他やむを得ない事由により本契約の内容を変更しようとする場合は、あらかじめ変更の理由を提出し、それぞれの相手方の承諾を受けなければならない。

サ 契約の解除等

厚生労働省は、民間事業者が次のいずれかに該当するときは、契約を解除することができる。

(ア) 偽りその他不正な行為により落札者となったとき

(イ) 法第 14 条第 2 項第 3 号又は第 15 条において準用する第 10 条（第 11 条を除く。）の規定により民間競争入札に参加する者に必要な資格の要件を満たさなくなったとき

(ウ) 本契約に従って本業務を実施できなかったとき、又はこれを実施すること

ができないことが明らかになったとき

(エ) 上記(ウ)に掲げる場合のほか、本契約において定められた事項について重大な違反があったとき

(オ) 法令又は本契約に基づく報告をせず、若しくは虚偽の報告をし、又は検査を拒み、妨げ、若しくは忌避し、若しくは質問に対して答弁せず、若しくは虚偽の答弁をしたとき

(カ) 法令又は本契約に基づく指示に違反したとき

(キ) 民間事業者（その者が法人である場合にあってはその役員）又はその職員、その他の本業務に従事している者又は従事していた者が、法令又は本契約に違反して、本業務の実施に関して知り得た秘密を漏らし、又は盗用したとき

(ク) 暴力団員を業務の統括者又は従業員としていることが明らかになったとき

(ケ) 暴力団又は暴力団関係者と社会的に非難されるべき関係を有していることが明らかになったとき

シ 契約の解釈

本契約に関して疑義が生じた事項については、その都度、民間事業者と厚生労働省とが協議する。

8 契約により民間事業者が負うべき責任

(1) 本契約を履行するに当たり、民間事業者等が、故意又は過失により第三者に損害を加えた場合における、当該損害に対する賠償等については、次に定めるところによるものとする。

ア 厚生労働省が国家賠償法（昭和22年法律第125号）第1条第1項等に基づき当該第三者に対する賠償を行ったときは、厚生労働省は民間事業者に対し、当該第三者に支払った損害賠償額（当該損害の発生について厚生労働省の責めに帰すべき理由が存する場合は、厚生労働省が自ら賠償の責めに任ずべき金額を超える部分に限る。）について求償することができる。

イ 民間事業者が民法（明治29年法律第89号）第709条等に基づき当該第三者に対する賠償を行った場合であって、当該損害の発生について厚生労働省の責めに帰すべき理由が存するときは、当該民間事業者は厚生労働省に対し、当該第三者に支払った損害賠償額のうち自ら賠償の責めに任ずべき金額を超える部分について求償することができる。

(2) 民間事業者が本契約に違反したことによって、又は民間事業者等が故意若しくは過失によって厚生労働省に損害を与えたときは、民間事業者は、厚生労働省に対する当該損害の賠償の責めに任じなければならない。

(3) 民間事業者は、民間事業者の責に帰すべき事由により、本契約に定める業務を履行できないときは、遅延賠償金として遅延日数に応じ契約金額に対し年1000分

の 50 に相当する金額を厚生労働省の指定する期間内に納付しなければならない。
また、「**7 契約により民間事業者が講ずべき措置等**」の規定により、厚生労働省
が契約を解除したとき、民間事業者は、違約金として契約金額の 100 分の 10 に相
当する金額を厚生労働省に納付しなければならない。

(→「**7 契約により民間事業者が講ずべき措置等**」の(5)「サ 契約の解除等」
参照)

9 実績評価

(1) 実施状況に関する調査の時期

就労条件総合調査の実施状況に関する調査の時期は、業務終了時点とする。

(2) 調査の実施方法

厚生労働省は、従来の実績と民間事業者の実績を比較することができるように、
次の(3) 調査項目の内容について、民間事業者の実施状況を調査する。有効回
答率を実績値と比較することで、数値的な質の維持向上が達成されたかを定量的
に評価する。

(3) 調査項目

ア 有効回答率

イ 実施経費

質の維持向上だけでなく、経費削減が達成されたか確認する。

(4) 意見聴取

厚生労働省は必要に応じ、民間事業者及び調査客体から直接意見の聴取等を行
うことができる。

(5) 外部有識者

厚生労働省は、本業務の実施状況等を内閣総理大臣へ提出するに当たり、外部
有識者の意見を聴くものとする。

10 その他実施に関し必要な事項

(1) 会計検査

民間事業者は、会計検査院法（昭和 22 年法律第 73 号）第 23 条第 1 項第 7 号に
規定する者に該当することから、会計検査院が必要と認めるときには、同法第 25
条及び第 26 条により、同院の実地検査を受けたり、同院から資料・報告等の提出
を求められたり質問を受けたりすることがある。

(2) 統計法令の遵守

本業務の実施に関し、民間事業者は、統計法その他関係法令を遵守するものと
する。特に、統計法は第 14 条において、調査客体の秘密は保護されなければなら
ないと定めており、民間事業者はそのための措置を講ずること。

- (3) 本業務に従事する者は、刑法（明治 40 年法律第 45 号）その他の罰則の適用については、法令により公務に従事する職員とみなされる。
- (4) 次のいずれかに該当する者は、法第 55 条の規定により三十万円以下の罰金に処されることとなる。
- ア 「**7 契約により民間事業者が講ずべき措置等**」(1)による報告をせず、若しくは虚偽の報告をし、又は同(2)による調査を拒み、妨げ、若しくは忌避し、若しくは質問に対して答弁をせず、若しくは虚偽の答弁をした者
- イ 正当な理由なく、同(3)による指示に違反した者
(→「**7 契約により民間事業者が講ずべき措置等**」の「(1) 報告」「(2) 調査」「(3) 指示」参照)
- (5) 法人の代表者又は法人若しくは人の代理人、使用人その他の従業員が、その法人又は人の業務に関し、上記(4)の違反行為をしたときは、法第 56 条の規定により、行為者を罰するほか、その法人又は人に対して上記(4)の刑を科されることとなる。
- (6) 実施状況等の監理委員会への報告
厚生労働省は、民間事業者に対する会計法令に基づく監督・検査の状況について、業務終了後に監理委員会へ報告するとともに、法第 26 条及び第 27 条に基づく報告徴収、立入検査、指示等を行った場合には、その都度、措置の内容及び理由並びに結果の概要を監理委員会へ報告する。
- (7) 厚生労働省の監督体制
- ア 本契約に係る監督は、契約担当者等が、自ら又は補助者に命じて、立会い、指示その他の適切な方法によって行う。
- イ 本業務の実施状況に係る監督は、「**7 契約により民間事業者が講ずべき措置等**」(2)により行う。
(→「**7 契約により民間事業者が講ずべき措置等**」(2) 調査」参照)

1 調査関係用品一覧

	調査関係用品	部数【参考】	積算内訳【参考】
1	挨拶状	7,300部	調査対象企業数：約6,200部 宛先判明企業：約1,000部 厚生労働省：50部 予備：50部
2	平成21年就労条件総合調査調査票	7,300部	調査対象企業数：約6,200部（プレプリント） 再送分：約1,000部 厚生労働省：50部 予備：50部
3	平成21年就労条件総合調査 調査票記入要領	7,300部	調査対象企業数：約6,200部 宛先判明企業：約1,000部 厚生労働省：50部 予備：50部
4	調査協力依頼状	7,300部	調査対象企業数：約6,200部 宛先判明企業：約1,000部 厚生労働省：50部 予備：50部
5	平成21年就労条件総合調査調査票 配信用封筒	7,300部	調査対象企業数：約6,200部 宛先判明企業：約1,000部 厚生労働省：50部 予備：50部
6	平成21年就労条件総合調査調査票 返信用封筒	7,300部	調査対象企業数：約6,200部 宛先判明企業：約1,000部 厚生労働省：50部 予備：50部
7	平成20年就労条件総合調査結果の概要	7,300部	調査対象企業数：約6,200部 宛先判明企業：約1,000部 厚生労働省：50部 予備：50部
8	督促状	4,490部	調査対象企業数：約6,200×70%=4,340部 厚生労働省：50部 予備：100部

2 配信用封筒に封入する調査関係用品一覧

	調査関係用品
1	平成21年就労条件総合調査調査票
2	調査協力依頼状
3	平成21年就労条件総合調査 調査票記入要領
4	平成20年就労条件総合調査結果の概要
5	平成21年就労条件総合調査調査票 返信用封筒

調査票受付簿要記載事項一覧

別紙2

調査票受付簿については、以下の記載要件を満たすものとする。

通し番号、都道府県番号、一連番号、企業名、調査票受付日、督促日、督促回数、督促・照会票番号、問い合わせ・苦情対応票番号、受付者、照会日、調査関係用品再送日

(様式の一例)

平成21年就労条件総合調査 調査票受付簿

2008年〇月〇日 現在

No.	都道府県 番号	一連 番号	企業名	調査票 受付日	督促日			督促・照会票 NO.	問い合わせ・ 苦情対応票番号 NO.	受付者	備考欄 (照会日・調査関係用品再送日等)
					1回目	2回目	3回目				
1	1	1234	就労条件株式会社	1/24				1	加藤	1 / 1 5 記入方法について問い合わせ	
2	1	1235	厚生労働社	1/25	2/2			1	鈴木	2 / 3 会社移転により調査票再送	
3	1	1236	賃福商事 賃金福祉会社		2/2			2		社名変更有り	
4	1	1237	(株) 安衛	1/31					加藤		
5	1	1238	労組製菓		2/2	2/3		3, 5		調査拒否のため調査不能	
6	2	1239	トーケイカンパニー		2/3	2/4	2/5	4, 7, 8		2 / 3 担当者不在、2 / 4 担当者不在、2 / 5 調査票再送	
7	2	1240	P T 企画							所在不明のため調査不能	
8	3	1241	賃構運輸	1/30					加藤		
9	3	1242	労働調査出版社		2/3	2/5		6, 9		調査拒否のため調査不能	
10	3	1243	霞ヶ関電器					2		1 / 2 0 苦情があったが協力をお願いした	
11		1244									
12		1245									

評価項目一覧

大項目	中項目	小項目	評価項目一覧	評価の観点	得点配分			企画書の頁
					必須	加	加重	
1 事業実施計画								
1.1	事業実施計画		具体的な実施計画が明示されているか。 再委託業務がある場合、再委託の業務内容及び業者が明示されているか。また、当該業者が適切であることを判断できる十分な情報が示されているか。	基本的な調査実施計画	合否	—		
2 事業実施体制								
2.1	事業実績		統計調査業務、アンケート調査業務、市場調査業務等の調査業務の実績があるか。	統計調査の知識	合否	—		
			調査客体が6千件以上の統計調査業務の受託実績があるか。	実務実績	—	6	2	
			データレコード6千件以上の統計データの処理実績があるか。	処理能力	—	3	1	
			ISO9001の認証を受けているか。(注)	資格	—	6	—	
2.2	業務従事人員		本業務の実施に従事する総人員数(延べ)は明示されているか。	基本的な組織体制	合否	—		
			業務工程ごとの人員配置につき具体的に明示されているか。また、それが適切なものとなっているか。	調査に応じた組織体制	—	9	3	
			業務従事者に統計調査業務、アンケート調査業務、市場調査業務等の調査業務の実務経験者がいるか。	調査に適した人員の配置	合否	—		
			業務従事者に5年以内に人事・労務管理、又は経理業務の実務経験があった者がいるか。	資格	—	6	2	
2.3	研修		研修計画が明示されているか。	研修の計画	合否	—		
			守秘義務等に係る研修が適切に予定されているか。		合否	—		
			調査、調査票の内容が十分に理解できる研修内容となっているか。		合否	—		
			その他業務遂行に資する効果的な研修が行われるか。(☆)	その他の研修	—	9	3	
2.4	設備・環境		通信機器の設備環境について明示されているか。	基本的な設備環境	合否	—		
			業務従事者数に見合った電話回線数(同時に使用できる回線数)を準備できるか。		合否	—		
			業務時間外における電話の対応について明示されているか。		合否	—		
			業務時間外における電話の対応方法・内容は適切であるか。	時間外の間合せに対する対応	—	6	2	
		快適な職場環境を形成できるか。(別添「事業者が講ずべき快適な職場環境の形成のための措置に関する指針」参照)	快適な環境	—	6	2		
2.5	セキュリティ対策		セキュリティ確保実施要領が適切な内容となっているか。	基本的なセキュリティ	合否	—		
			セキュリティ確保対策に効果的な工夫がみられるか。	万全なセキュリティ	—	12	4	
			プライバシーマークを取得しているか。もしくは、情報セキュリティマネジメントシステム(ISO27001)の認証を受けているか。	基本的なセキュリティ	合否	—		
			情報セキュリティマネジメントシステム(ISO27001)の認証を受けているか。(注)	資格	—	6	—	
			調査対象企業の情報(調査票・調査対象企業名簿)を閲覧できる者について明示されているか。	基本的なセキュリティ	合否	—		
			事故が起きた場合の対応・処理方法について明示されているか。	万全なセキュリティ	—	12	4	
2.6	その他		厚生労働省担当者との連絡体制が明示されているか。	基本的な連絡体制	合否	—		
			厚生労働省からの要望等に迅速・柔軟に対応できる体制が備わっているか。	状況に応じた体制の柔軟性	—	9	3	
3 個別業務の実施方法								
3.1	調査関係用品業務	(☆)	宛先不明等の企業について、どのような方法で移転先等を調査することができるか。	不明企業に対する適切な対処方法	—	12	4	
3.2	配付		調査票の配付方法が明示されているか。	基本的な手法	合否	—		
			効果的・効率的に配付を行うための工夫がみられるか。(☆)	配付方法の工夫	—	12	4	
3.3	受付・審査		具体的な受付・審査方法について明示されているか。	基本的な手法	合否	—		
			受付・審査方法について効果的な工夫がみられるか。(☆)	審査方法の工夫	—	12	4	
3.4	問い合わせ・苦情対応	(☆)	迅速かつ適切な対応を行うための工夫がみられるか。(☆)	苦情対応等の工夫	—	12	4	
3.5	督促		督促の時期・回数など、督促の実施方法が明示されているか。	基本的な手法	合否	—		
			効果的・効率的に督促を行うための工夫がみられるか。(☆)	督促方法の工夫	—	12	4	
3.6	回収		調査票の回収方法が明示されているか。	基本的な手法	合否	—		
			効果的・効率的に回収を行うための工夫がみられるか。(☆)	回収方法の工夫	—	12	4	

(注) 認証を受けている…6点、認証を受けていない…0点

(☆) 新規性・創造性・効率性を求める項目

81点

価格と同等に評価できる項目

81点

技術点合計

162点

162

1 従来の実施に要した経費			(単位：千円)			
			16年度	17年度	18年度	
就労条件総合調査の実施に係る経費						
	人件費	常勤職員	11,871	11,133	11,429	
		非常勤職員	7,563	7,391	7,344	
	物件費		2,686	2,646	2,667	
	委託費等	委託費定額分	1,692	1,566	1,428	
		成果報酬等	0	0	0	
		旅費その他	1,106	819	524	
計 (a)			24,918	23,555	23,392	
参考値 (b)	減価償却費		145	145	145	
	退職給付費用		1,168	1,089	1,100	
	間接部門費		2,212	2,095	2,360	
(a) + (b)			28,443	26,884	26,997	
(注記事項)						
1. 業務の実施期間は、12月上旬～3月下旬の約4か月である。						
2. 経費については、厚生労働本省、各都道府県労働局及び労働基準監督署の経費のうち当該業務のために要した数値を集計したものである。						
3. 各費目の内容は以下のとおり。						
○ 人件費						
・常勤職員……職員基本給、職員諸手当、超勤務手当、児童手当、社会保険料、当該業務に直接従事した者の人件費						
・非常勤職員…当該委託業務に直接従事した者の人件費						
※ 調査員業務に要した人件費 (単位：千円)						
		平成16年度	平成17年度	平成18年度		
常勤職員		3,148	2,732	2,746		
非常勤職員		2,944	3,044	3,024		
計		6,092	5,776	5,770		
(注) 調査員業務……調査票の配付・説明、再配付、回収、督促等の業務						
※ 平成19年度に実施した調査では、上記調査員業務のうち調査票の配付・説明業務(業務量比率約50%)が厚生労働省からの直接郵送に移行した。						
○ 物件費						
印刷製本費、消耗品費、通信運搬費(郵便料、宅配便等)、借料(賃貸借料、パソコン等)、光熱水料						
※ 物件費のなかで、業務に要した経費の特定ができないもの(光熱水料、通信運搬費等)については、本業務の実施に要した人員による按分により算出している。						
※ 平成19年度(平成20年)調査では、調査用品の郵送単価は200円、送付数は6,389件(再送付含む)であった。						
○ 委託費等						
・委託費定額分…印刷製本費(調査票等関係書類 ※別紙1 調査関係用品一覧参照)、雑役務費(封入作業、データパンチの請負業務外注費)						
・旅費その他……旅費(全国会議、督促のための旅費等)						
○ 減価償却費、退職給付費用及び間接部門費は推計の要素を含む参考値であり、算定方法は以下のとおり。						
① 減価償却費(受託者において準備する必要のある施設・設備のうち、物件費に計上していないもの)						
・定率法により算出						
・(建物関係)建物全体の減価償却費のうち、本業務を担当している職員の人員数により算出						
② 退職給付費用						
・退職給付単価×従事職員数						
※退職給付単価：厚生労働省全体の退職給付費用を総職員数で除した推計単価						
③ 間接部門費の算定対象部門は以下のとおり。						
・本省……官房総務課、人事課及び会計課並びに統計情報部企画課及び賃金福祉統計課に係る人件費、物件費、委託費等の金額を職員数に応じて配賦した。						
・都道府県労働局及び労働基準監督署…総務部総務課、業務課の執行部門に係る人件費、物件費、委託費等の金額を職員数で配賦した。						

2 従来の実施に要した人員 (単位：人)

	16年度	17年度	18年度
就業条件総合調査に係る業務			
常勤職員	1.4754	1.3808	1.3853
非常勤職員	3.9629	3.8075	3.8748

(業務従事者に求められる知識・経験等)

- 就労条件総合調査に関する業務を熟知し、照会応答業務、督促業務、内容チェック業務及びデータ入力業務ができること。

(業務の繁閑の状況とその対応)

- 調査客体からの照会（電話、FAX等）
12月中旬に調査票を郵送していることから、12月中旬～1月中旬までの照会が集中。その後、はがき督促、電話督促後に集中するほか、随時、調査客体からの照会がある。

(特記事項)

- 就労条件総合調査は、平成18年度調査まで都道府県労働局及び労働基準監督署において調査票の配付・回収、督促業務、内容チェック業務を実施している。
なお、実施期間が1年未満であり、従事する職員は委託対象外の業務にも従事しているため、人員数については、1人の職員が対象業務に1年間従事した場合（1,920時間（8時間×20日×12月）（注））を1人として算出した数値を記載している。
（注：常勤職員の場合、これに超過勤務時間を加算している。）

※ 非常勤職員の実人数 (単位：人)

	平成16年度	平成17年度	平成18年度
非常勤職員	105	89	80

(非常勤職員の全国の内訳については、参考3「就労条件総合調査都道府県別非常勤職員配置数」参照。)

- 具体的には、業務に従事した日数を年間の営業日数で除し、人員を算出した。

※ 調査員業務に要した人員 (単位：人)

	平成16年度	平成17年度	平成18年度
常勤職員	0.3782	0.3263	0.3226
非常勤職員	1.5556	1.4864	1.6072

※ 調査員業務に要した時間 (単位：時間)

	平成16年度	平成17年度	平成18年度
常勤職員	756.8	648.4	637.2
非常勤職員	2986.8	2853.8	3085.8
計	3743.6	3502.2	3723.0

※ 非常勤職員が研修に要した時間 (単位：時間)

	平成16年度	平成17年度	平成18年度
研修時間	128.59	106.09	121.80

(非常勤職員の研修時間については、各非常勤職員の統計調査業務及び就労条件総合調査への熟練度により研修時間が異なっており、必ずしも全員同じ研修時間ではない。)

3 従来の実施に要した施設及び設備

(厚生労働本省)

- 電話（2台）、FAX、コピー機、パソコン、プリンタ、サーバー、LAN、中央合同庁舎第5号館の一角（約20平方メートル）を使用している。

(都道府県労働局及び労働基準監督署)

- 各庁舎において電話、FAX、コピー機、パソコン、プリンタ等の設備及び執務室の一角を使用している。

(注記事項)

- 事業を実施するために必要となる施設及び設備は、受託者において準備する必要がある。
- 都道府県労働局及び労働基準監督署に係る従来の実施に要した施設について、賃貸借により執務室を措置している庁舎は、賃借料が物件費に計上されている。

4 従来の実施における目的の達成の程度

	16年度				17年度				18年度			
	調査対象数	有効回答数	目標・計画	実績	調査対象数	有効回答数	目標・計画	実績	調査対象数	有効回答数	目標・計画	実績
最終的な有効回答率	5,341	4,411	100%	82.6%	5,341	4,416	100%	82.7%	5,343	4,178	100%	78.2%
企業規模別の有効回答率												
5,000以上	296	230	100%	77.7%	256	241	100%	94.1%	247	212	100%	85.8%
1,000～4,999人	853	749	100%	87.8%	826	724	100%	87.7%	792	649	100%	81.9%
300～999人	1,201	977	100%	81.3%	1,102	951	100%	86.3%	1,192	953	100%	79.9%
100～299人	1,433	1,170	100%	81.6%	1,370	1,190	100%	86.9%	1,465	1,146	100%	78.2%
30～99人	1,558	1,285	100%	82.5%	1,787	1,310	100%	73.3%	1,647	1,218	100%	74.0%

(注記事項)

有効回答率とは、有効回答（＝個票審査要領の基準を満たした調査票）数を調査客体数で除した値をいう。

16年度の調査客体数5,341、有効回答数4,411

17年度の調査客体数5,341、有効回答数4,416

18年度の調査客体数5,343、有効回答数4,178

5 従来の実施方法等

従来の実施方法（業務フロー図等）

別添 1（平成19年調査）及び別添 2（平成20年調査）のとおり

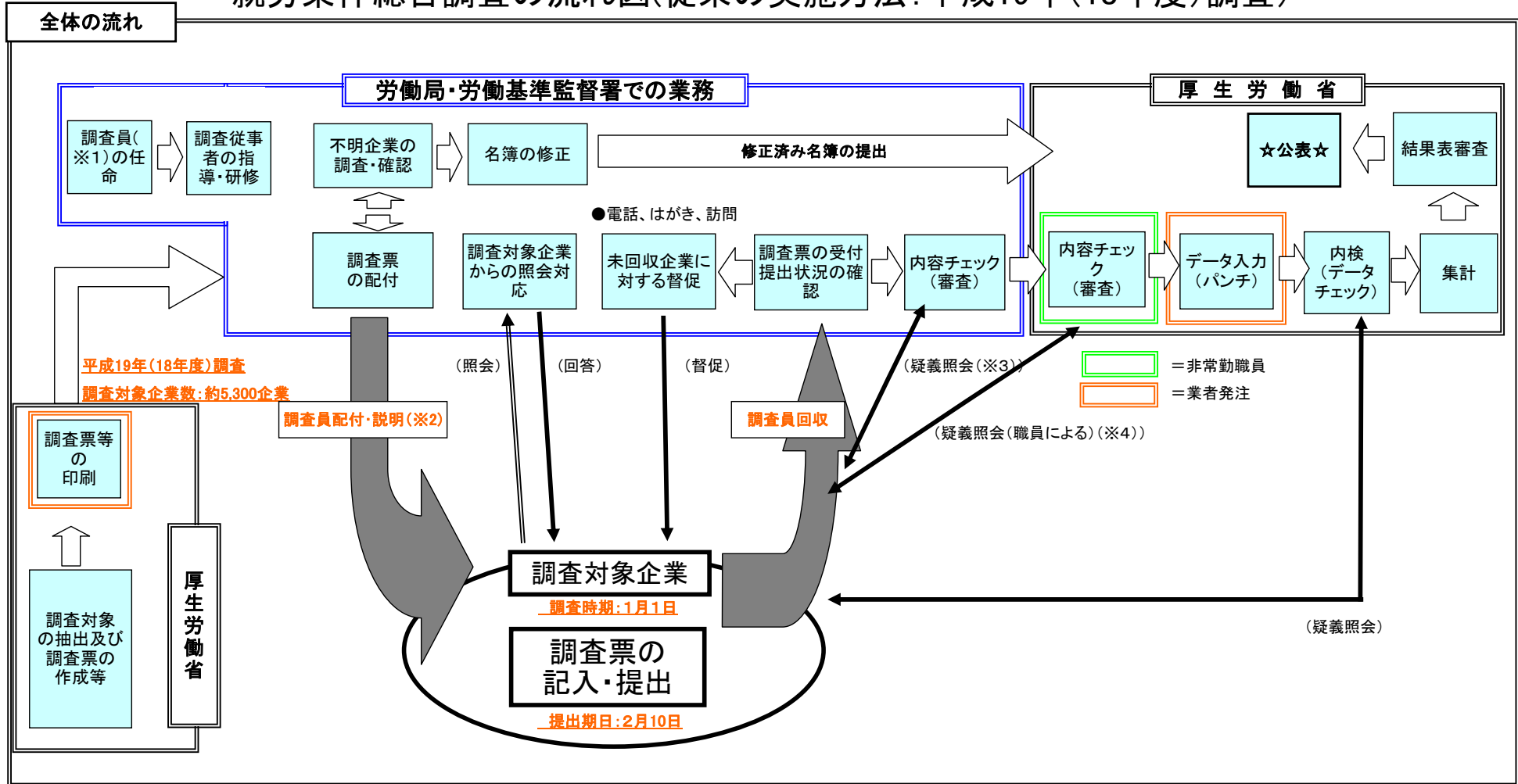
（事業の目的を達成する観点から重視している事項）

- 都道府県労働局との連絡を密にし、全国会議や調査後に担当者との会議等を開催し、調査の実施における具体的な提案・問題点等について情報交換や検討を行い、よりよい統計になるよう努めている。
- 調査を円滑に実施し、精度向上を図るため、調査客体からの質問に対して、丁寧・的確・迅速に回答している。
- 回収率を左右する要因となる督促・苦情対応時については、当調査の必要性・重要性を丁寧に説明し、企業側の意見も拝聴し、非協力企業へも協力をお願いしている。

（注記事項）

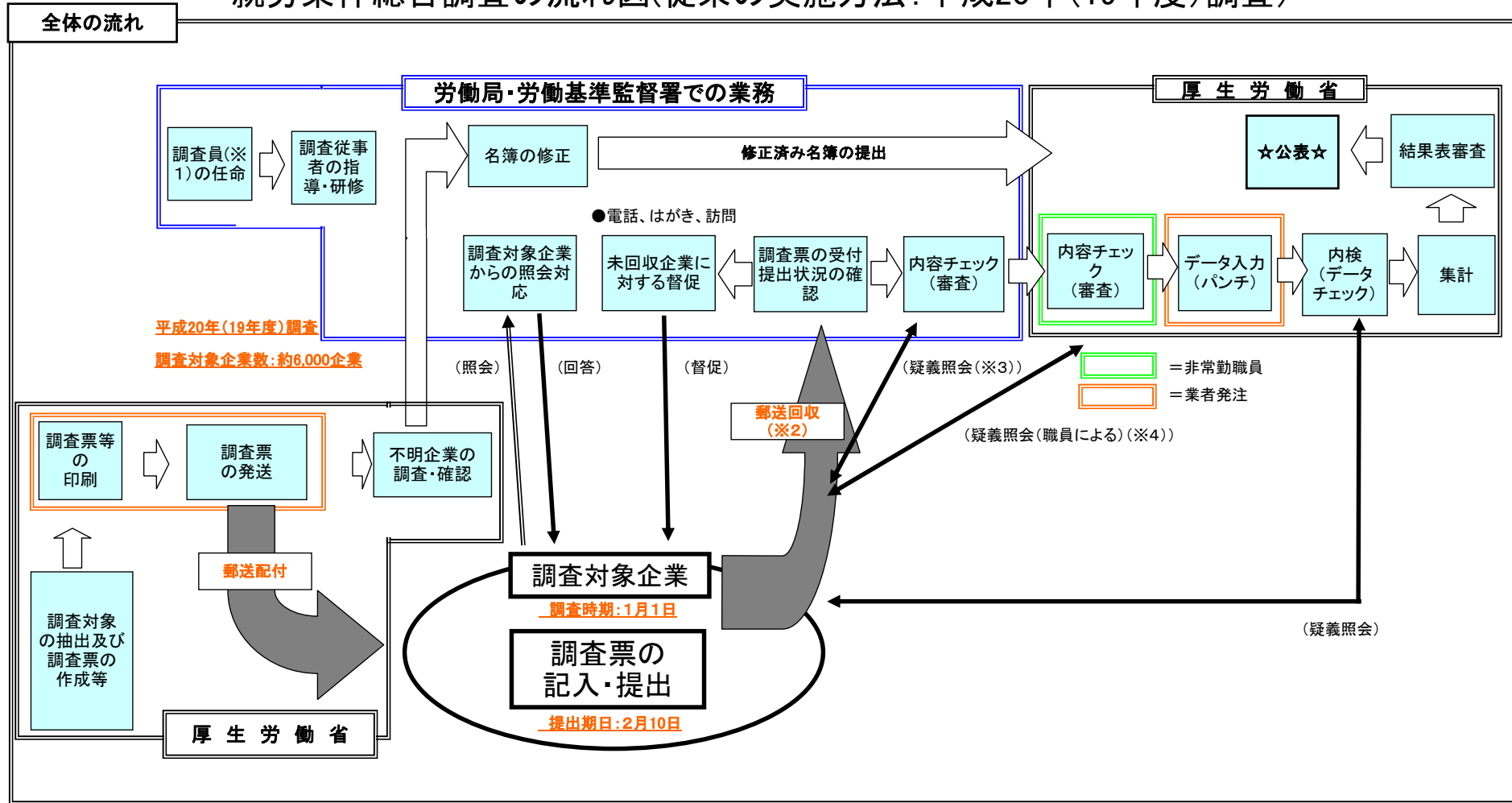
- 督促について
 - ・ 都道府県労働局及び監督署からの督促状の郵送による督促
 - ・ 電話による督促
 - ・ 電話督促で、協力が得られない場合は、調査員が調査客体を訪問し協力をお願いしている。
- 平成20年就労条件総合調査に係る督促・照会業務について
 1. 督促業務について
 - (1) 電話による督促
都道府県労働局が電話による督促を行っていた延べ回数は7,165回、延べ日数は632日（主たる期間は2月中旬から3月中旬のおおよそ20日間）である。
 - (2) 訪問による督促
都道府県労働局が訪問による督促を行っていた延べ回数は109回である。
 - (3) 回収に係る都道府県労働局独自の工夫
調査票送付時に都道府県労働局長名の調査協力依頼状を同封していたのは17労働局（※）、督促時に督促状を送付していたのは15労働局である。また、事前に電話で協力依頼を行っていたのは13労働局、挨拶状を送付していたのは6労働局である。
（※）各都道府県労働局からの依頼により、厚生労働省本省から調査対象企業に調査用品を送付する際に同封した。
 2. 疑義照会業務について
都道府県労働局から調査対象企業に、不明な点について電話による疑義照会を行っていた延べ回数は3,569回、延べ日数は1,259日（主たる期間は2月上旬から3月中旬のおおよそ30日間）である。また、調査対象企業の要望により訪問による疑義照会をしていたのは4労働局である。
 3. 督促・照会業務に従事した人数
都道府県労働局における督促・照会業務に従事した人数は144人（職員89人、調査員55人）（督促・照会業務に少しでも従事していた職員と調査員を単純に足し上げたもの）である。
- 都道府県別調査対象数
 - ・ 別添 3（都道府県別調査対象数）のとおり
- 宛先変更等の件数
 - ・ 別添 4（宛先変更等の件数）のとおり

— 就労条件総合調査の流れ図(従来の実施方法:平成19年(18年度)調査) —



※1 調査員は各都道府県労働局で任命する。調査員は、配付、説明、督促業務、照会対応業務、審査業務等を行う。
 ※2 訪問配付または郵送で行っている。
 ※3 調査票の必須項目等の記入の有無など基本的なチェックを行う。
 ※4 調査票に記載された項目間において、相互に矛盾がないか等の総合的なチェックを行う。
 平成21年(平成20年度)調査の流れについては、参考4「就労条件総合調査の流れ図(平成21年(20年度)調査)」参照

— 就労条件総合調査の流れ図(従来の実施方法:平成20年(19年度)調査) —



※1 調査員は各都道府県労働局で任命する。調査員は、督促業務、照会対応業務、審査業務等を行う。
 ※2 調査員が訪問して回収することもある。
 ※3 調査票の必須項目等の記入の有無など基本的なチェックを行う。
 ※4 調査票に記載された項目間において、相互に矛盾がないか等の総合的なチェックを行う。
 平成21年(平成20年度)調査の流れについては、参考4「就労条件総合調査の流れ図(平成21年(20年度)調査)」参照

就労条件総合調査 都道府県別調査対象数（平成17年～平成20年）

都道府県	平成17年調査 (平成16年度)	平成18年 (平成17年度)	平成19年 (平成18年度)	平成20年 (平成19年度)
	調査対象数	調査対象数	調査対象数	調査対象数
計	5,341	5,341	5,343	5,937
01 北海道	207	205	203	227
02 青 森	45	46	44	47
03 岩 手	41	41	45	52
04 宮 城	80	80	75	80
05 秋 田	32	32	32	35
06 山 形	36	36	45	43
07 福 島	66	66	55	62
08 茨 城	75	75	79	81
09 栃 木	48	48	60	69
10 群 馬	58	58	69	69
11 埼 玉	157	156	164	190
12 千 葉	144	144	129	149
13 東 京	1,202	1,208	1,197	1,320
14 神奈川	293	292	280	316
15 新 潟	94	94	96	97
16 富 山	52	51	48	56
17 石 川	47	47	48	51
18 福 井	23	23	25	39
19 山 梨	22	22	27	22
20 長 野	78	77	74	78
21 岐 阜	70	70	69	81
22 静 岡	143	144	145	151
23 愛 知	364	363	342	402
24 三 重	52	51	59	69
25 滋 賀	35	35	33	31
26 京 都	98	97	105	108
27 大 阪	671	675	708	776
28 兵 庫	182	179	168	200
29 奈 良	24	24	27	25
30 和歌山	21	21	26	28
31 鳥 取	23	22	18	19
32 島 根	19	20	17	25
33 岡 山	59	60	65	68
34 広 島	117	117	113	124
35 山 口	49	49	42	49
36 徳 島	16	16	16	19
37 香 川	34	34	40	46
38 愛 媛	52	50	52	54
39 高 知	24	24	20	23
40 福 岡	213	215	211	260
41 佐 賀	22	22	28	27
42 長 崎	37	37	41	42
43 熊 本	49	49	44	57
44 大 分	40	40	38	39
45 宮 崎	26	26	34	33
46 鹿 児 島	50	50	36	54
47 沖 縄	51	50	51	44

宛先変更等の件数

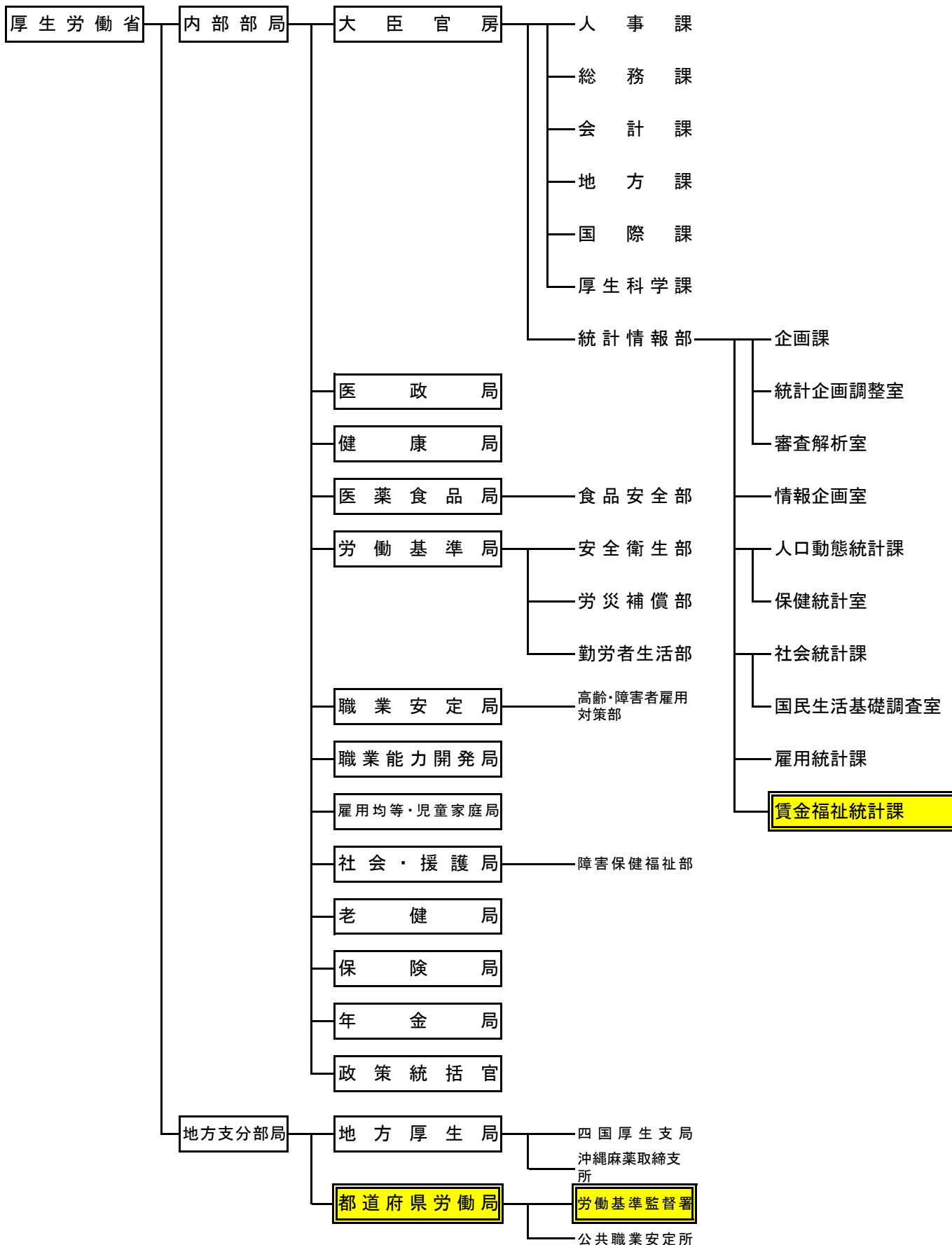
		平成18年	平成19年
宛先変更	判明	243件	301件
	不明	8件	15件
調査不能 (規模外)		282件	369件
調査不能 (廃業)		63件	128件
調査不能 (休業)		5件	5件
調査不能 (合併)		43件	84件

(注) 調査が不能になった企業に対して代替抽出は行っていない。
上記数値は、回収率計算に当たっての調査客体数(分母)に含んでいる。

平成19年調査～21年調査の調査票の配付方法

年度	調査名	調査票配付方法	調査票回収方法
平成18年度	平成19年 就労条件総合調査	調査員による配付 (訪問又は郵送)	調査員による回収 (訪問又は郵送)
平成19年度	平成20年 就労条件総合調査	厚労省から郵送	企業から労働局・監督署へ郵送 (訪問し回収することもある。)
平成20年度	平成21年 就労条件総合調査	民間業者による配付	民間業者による回収

厚生労働省内部部局及び地方支分部局の組織図

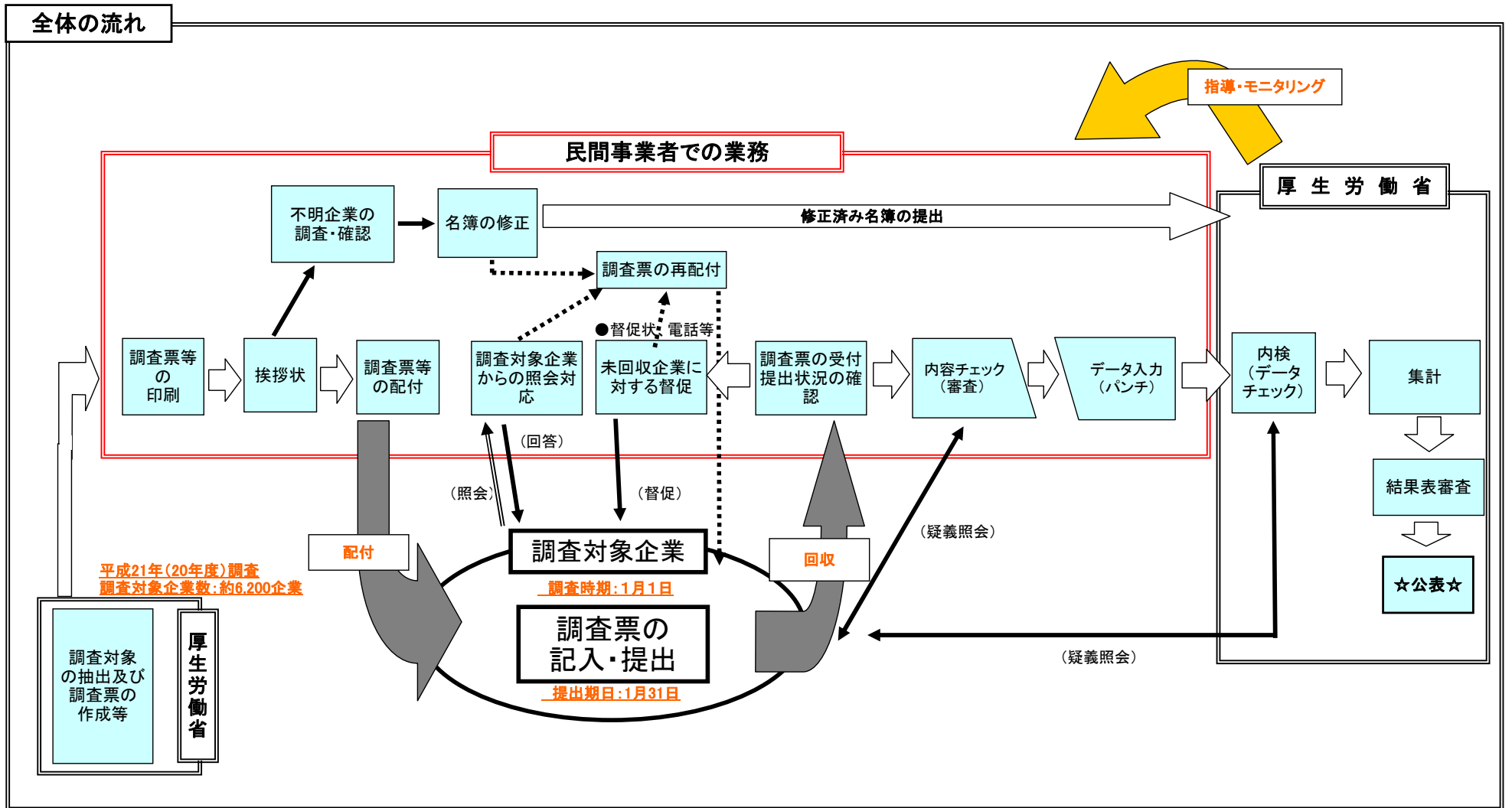


就労条件総合調査 都道府県別非常勤職員配置数

都道府県	平成17年調査 (平成16年度)	平成18年調査 (平成17年度)	平成19年調査 (平成18年度)
計	105	89	80
01 北海道	2	3	3
02 青 森	2	2	2
03 岩 手	1	1	1
04 宮 城	3	3	3
05 秋 田	1	2	3
06 山 形	1	1	0
07 福 島	1	3	2
08 茨 城	1	1	1
09 栃 木	2	2	2
10 群 馬	2	2	2
11 埼 玉	2	2	2
12 千 葉	2	2	2
13 東 京	11	13	13
14 神奈川	7	1	1
15 新 潟	3	2	2
16 富 山	0	0	0
17 石 川	1	2	0
18 福 井	2	2	2
19 山 梨	1	1	0
20 長 野	2	1	1
21 岐 阜	1	1	1
22 静 岡	2	1	1
23 愛 知	10	9	6
24 三 重	2	2	2
25 滋 賀	1	1	1
26 京 都	7	2	0
27 大 阪	3	0	1
28 兵 庫	3	3	3
29 奈 良	2	2	2
30 和歌山	1	2	1
31 鳥 取	1	1	1
32 島 根	3	2	1
33 岡 山	0	0	0
34 広 島	3	2	1
35 山 口	1	1	1
36 徳 島	0	0	0
37 香 川	2	0	2
38 愛 媛	3	2	2
39 高 知	1	1	2
40 福 岡	4	4	5
41 佐 賀	1	2	1
42 長 崎	0	0	0
43 熊 本	1	1	1
44 大 分	3	1	0
45 宮 崎	1	1	1
46 鹿 児 島	0	0	0
47 沖 縄	2	2	2

※ 非常勤職員は各都道府県労働局において雇用する。

— 就労条件総合調査の流れ図(平成21年(20年度)調査) —



平成16年度～平成19年度 産業別有効回答率

	平成16年度	平成17年度	平成18年度	平成19年度
	実績	実績	実績	実績
産業別の回収率				
鉱業	71.6%	78.5%	68.5%	55.8%
建設業	85.1%	86.2%	80.7%	69.3%
製造業	89.0%	87.6%	85.2%	74.7%
消費関連製造業	86.3%	85.4%	82.4%	73.1%
素材関連製造業	87.0%	88.0%	87.7%	74.7%
機械関連製造業	93.2%	89.1%	85.3%	76.1%
電気・ガス・熱供給・水道業	94.7%	93.1%	94.4%	80.2%
情報通信業	85.7%	87.1%	79.4%	70.9%
運輸業	90.3%	88.0%	86.6%	71.4%
卸売・小売業	82.2%	81.8%	77.2%	67.0%
卸売業	81.7%	85.1%	77.9%	63.8%
小売業	82.6%	79.0%	76.6%	69.7%
金融・保険業	85.2%	86.5%	79.4%	67.8%
不動産業	69.9%	71.1%	69.4%	66.2%
飲食店、宿泊業	71.4%	74.0%	67.8%	54.9%
医療、福祉	74.9%	76.5%	69.5%	61.0%
教育、学習支援業	70.1%	70.6%	61.2%	59.5%
サービス業	78.8%	78.6%	74.2%	66.3%
対事業所サービス業	84.0%	84.8%	79.0%	72.3%
対個人サービス業	73.1%	71.8%	68.3%	59.2%
(以下参考)				
企業規模別の有効回答率				
5,000以上	77.7%	94.1%	85.8%	72.7%
1,000～4,999人	87.8%	87.7%	81.9%	67.7%
300～999人	81.3%	86.3%	79.9%	67.8%
100～299人	81.6%	86.9%	78.2%	70.7%
30～99人	82.5%	73.3%	74.0%	65.7%
全体の有効回答率	82.6%	82.7%	78.2%	68.2%