

(別添1)

A社 プッシュプル型換気装置(水平流タイプ)



PULLフード

サイズ(mm)

950 × 380 × 1200

風量 12(m³/min)

消費動力 200(w)



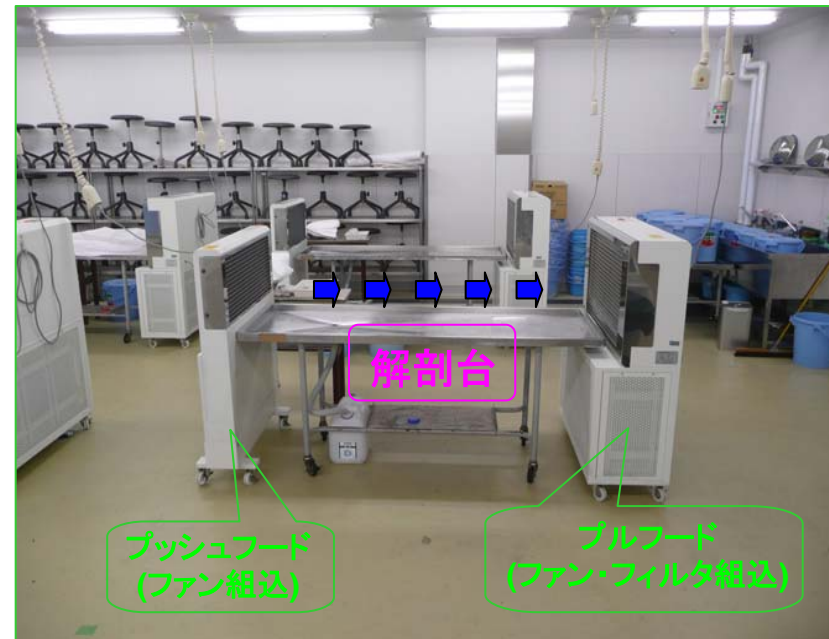
PUSHフード

サイズ(mm)

853 × 300 × 1100~1200

風量 5(m³/min)

消費動力 80(w)



(別添2)

B社 ホルムアルデヒド分解装置付き実習用解剖台

解剖台より発生するホルムアルデヒドを吸引し無害処理システムによりホルムアルデヒドを分解・処理する解剖実習台。

当該解剖台の使用により、ホルムアルデヒドが解剖実習室の空气中に拡散する事を防ぎ、献体体から発生するホルムアルデヒドの人体への曝露の危険性を最小限にする。

吸気グリル



サイズ(mm)

950×380×1200

風量 30(m³/min)

消費動力200 (w)

スクラバー装置

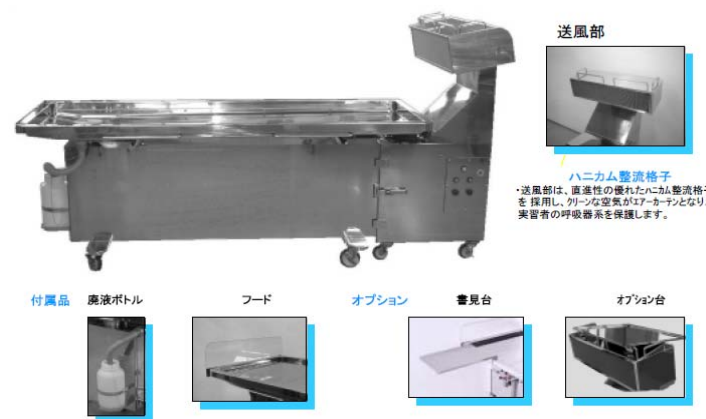
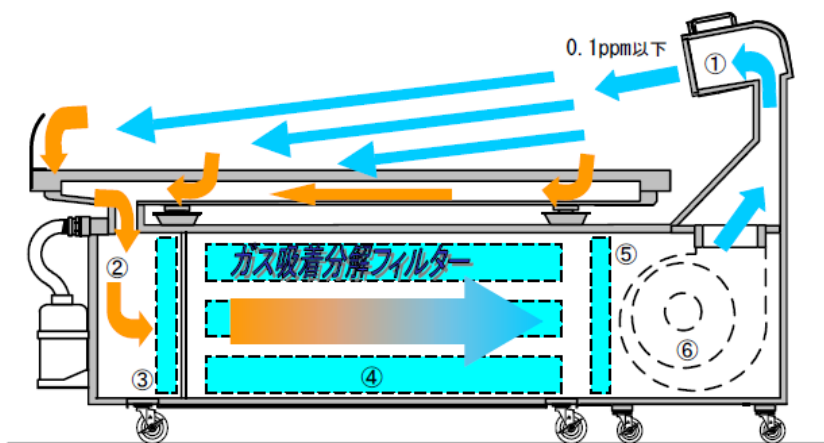


- 解剖実習中に献体体から発生したホルムアルデヒドを、解剖台臨床部の吸気グリルから解剖台内部に吸い込み、スクラバー装置によって分解・吸収。
- スクラバーはホルムアルデヒドが水に溶けやすい性質を利用し、特殊薬品によりホルムアルデヒドを分解。また、スクラバー装置の水は循環出来るシステム。
- スクラバー装置で処理された空気は光触媒のフィルターで再度分解され、室内に放出。

(別添3)

C社 プッシュプル型換気装置

- ◎ホルムアルデヒド吸着用専用フィルターによる濃度低減を実現。
- ◎AC100Vを使用、設置のための付帯工事は不要。
- ◎移動可能なコンパクトサイズ。

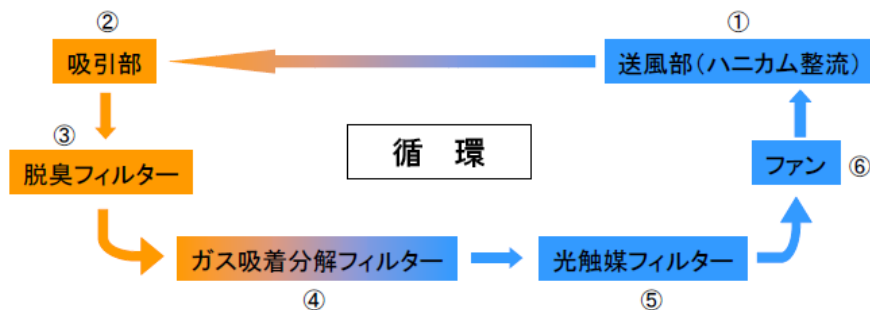


ハニカム整流格子
送風部は、直進性の優れたハニカム整流格子を採用し、クリーンな空気が「フターン」となり、実習者の呼吸器系を保護します。



仕様

- サイズ : W2270 × D705 × H1242_F (mm)
- トレー部 : 高さ 770 (mm)
サイズ W705 × D705 (mm)
- 材質 : ステンレス鋼 (SUS-304)
- 電源 : AC 100V (50/60Hz) 2. 2A
- 重量 : 約 150 Kg
- フィルター : ガス吸着フィルター
光触媒フィルター
- 付属品 : 廃液ボトル、フード
- オプション : 書見台、オプション台



(別添4)

D社 ホルマリン中和液



《特徴》

- ・ この動脈注入固定液は血管を通して細胞組織に非常によく浸透。
- ・ pH値を安定。
- ・ 湿潤剤により解剖時の解剖体の乾燥を防ぐ。
- ・ カビ、菌類の抑制剤と表面活性剤の添加により体内の空洞部に強い殺菌力を発揮。

《使用方法》

固定液に対して水の割合で混合して注入(通常、1献体につき20～30L程度)。

米国TRISCO社製

ホルムアルデヒド・グルタルアルデヒド中和液(Formaldehyde Neutralizer)

(別添5)

E社 常時監視用ガスモニター



- 検知原理 検知テープ光電光度法
- 警報の種類 ガス警報(2段階警報)、故障警報
- 警報の動作 ランプ、ブザー、接点出力
- 電源 AC100V~220V 50/60Hz(卓上型)
- 外形寸法・質量 約64(W)×164(H)×261(D)mm 約6.5kg
- 使用温度・湿度 5~35°C 30~90%RH以下(結露無きこと)

仕様

型式	FP-30	
検知ガス	大気中のホルムアルデヒド	
検知範囲	0~0.4ppm	0~1.0ppm
検知時間	30分	15分
検知原理	試験紙光電光度法	
検知方式	検知TAB方式(時間内積算値測定)	
濃度表示方式	LCDによるデジタル表示	
サンプリング方式	ポンプ吸引式	
使用温・湿度範囲	-10~+40°C・90%RH以下(結露なきこと)	
メモリー機能	検知ポイント:99ポイント (測定終了時、自動記憶)	
自己診断機能	光源及び受光部の不良・電池電圧低下 ポンプ不良・システム異常・温度異常	
電源	単3形 乾電池4本	
連続使用時間	約12時間 (アルカリ乾電池、無照明、 無警報 20°Cにて)	
外形寸法	約85(W)×190(H)×40(D)mm (突起部を除く)	
質量	約500g (本体、電池含む)	

フィールドでの測定例(新築マンション)

測定場所	FP-30	DNPH法*
室内	0.020 ppm	0.025 ppm
もの入れ	0.030 ppm	0.03 ppm
タンス	0.040 ppm	0.05 ppm

*シニトロフェニルヒドラジン検出法(公定法)

ホルムアルデヒド検知TABの干渉ガス特性

ガス名	ガス濃度	FP-30指示値
トルエン	1vol%	0 ppm
ベンゼン	1vol%	0 ppm
アセトアルデヒド	100ppm	0 ppm
一酸化炭素	50ppm	0 ppm
二酸化炭素	1vol%	0 ppm
アンモニア	25ppm	0 ppm
アセトン	1vol%	0 ppm

その他の干渉ガスについては、お問い合わせ下さい。

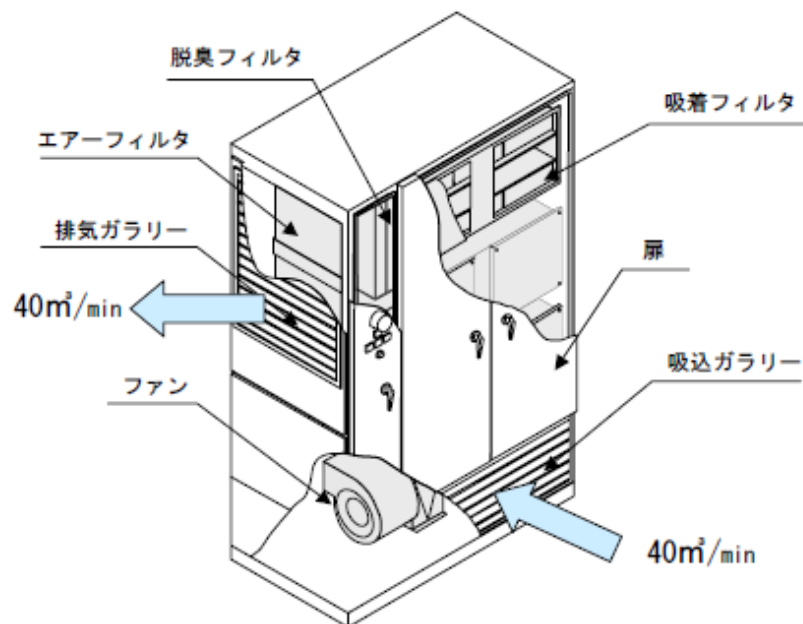
(別添6)

F社 設置型循環式ガス吸着分解装置

- ◎ホルムアルデヒド吸着用専用フィルターによる濃度低減を実現。
- ◎AC100Vを使用、設置のための付帯工事は不要。



装置・構成



仕様

- 型式 : TG2-GK4
- 処理風量 : 40m³/min
- 対象ガス : ホルムアルデヒドガス
入口濃度 0.5ppm の時
出口濃度 不検出(検知管使用)
- 吸着剤容量 : 270 ㏄
- フィルター : 吸着フィルタ
脱臭フィルタ
エアーフィルタ
- 電源 : 単相 100V 50/60 Hz
- 最大電流 : 7A
- 寸法 : W1380 * D710 * H2251
- 重量 : 約 400 kg