

抑制濃度と管理濃度との関係

	抑制濃度	管理濃度
測定位置	<p>囲い式、外付け式：フードの外側、開口面から一定距離（0.5～1メートル）離れた箇所</p> <p>※フードの形状等により測定点が異なる。</p>	<p>有害物の発散源に近接する場所において作業が行われる単位作業場所にあつては、当該作業が行われる時間のうち、空気中の有害物の濃度が最も高くなると思われる時間に、当該作業が行われる位置において測定を行う。（B測定点）</p>
測定方法	<p>① 測定は、1日について測定点ごとに1回以上行うこと。</p> <p>② 測定は、作業が定常的に行われている時間（作業開始後1時間を経過しない間を除く。）に行うこと。</p> <p>③ 一の測定点における試料空気の採取時間は、10分間以上の継続した時間とすること。ただし、直接捕集方法又は検知管方式による測定機器を用いる方法による測定については、この限りでない。</p> <p>④ 分析方法は作業環境測定基準による。</p>	<p>作業環境測定基準による。</p> <p>① 測定は、作業が行われる時間のうち、空気中の有害物の濃度が最も高くなると思われる時間に行うこと。</p> <p>② 一の測定点における試料空気の採取時間は、10分間以上の継続した時間とすること。ただし、直接捕集方法又は検知管方式による測定機器を用いる方法による測定については、この限りでない。</p>
評価方法	<p>測定データの積をそのデータ個数(n)乗根にした数値Mg（局排性能を確認するための測定値）</p> $Mg = \sqrt[n]{A_1 \cdot A_2 \cdot \dots \cdot A_n}$ <p>この Mg が抑制濃度の値より高ければ、局所排気装置の性能について改善が必要である。</p>	<p>B測定値（複数点測った場合には最も高い数値C_B）が管理濃度Eを超える場合は、管理区分は2又は3となり、改善措置が必要となる。</p>
評価指標	<p>基本的に昭和45年（1970年）当時の日本産業衛生学会の許容濃度又はADGIHのばく露限界値の値が採用されている。</p> <p>※現在、抑制濃度を定めている物質の内、管理濃度と一致する抑制濃度は10物質、管理濃度と一致しない抑制濃度は23物質ある。（資料番号－9参照）</p>	<p>管理濃度は、次の値を指針として設定する。</p> <p>① 日本産業衛生学会が勧告している許容濃度</p> <p>② 米国産業衛生専門家会議（ACGIH）が提言しているばく露限界（許容濃度）</p> <p>管理濃度等検討会における専門家による検討を踏ま</p>

		え、原則として、日本産業衛生学会の許容濃度と ACGIH のばく露限界が一致している場合には、その値を、また、両者の値が異なっている場合には、いずれか一方の値を管理濃度とする。
定義	発散源付近における有害物質の濃度をその値以下に抑えることによって、作業者のばく露濃度を安全水準に保つよう意図して定めた濃度（工学的対策の指標）	作業環境測定結果から当該単位作業場所の作業環境管理の良否を判断する際の管理区分を決定するための指標（医学的指標と工学的対策の指標）
その他	フード — 発散源 外付け式であっても、法令によりフードは出来るだけ発散源に近い位置でなければならない（特化則第 7 条、鉛則第 24 条、石綿則第 16 条）	

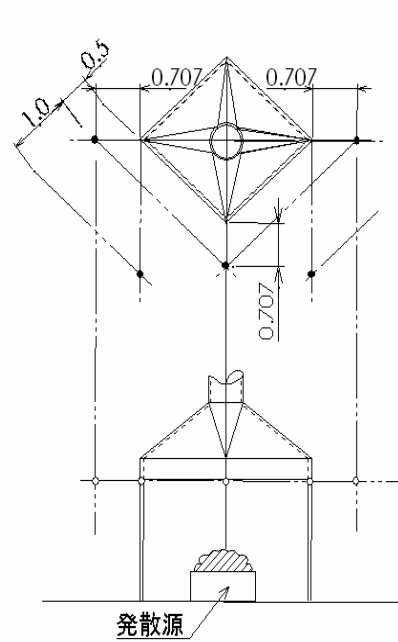
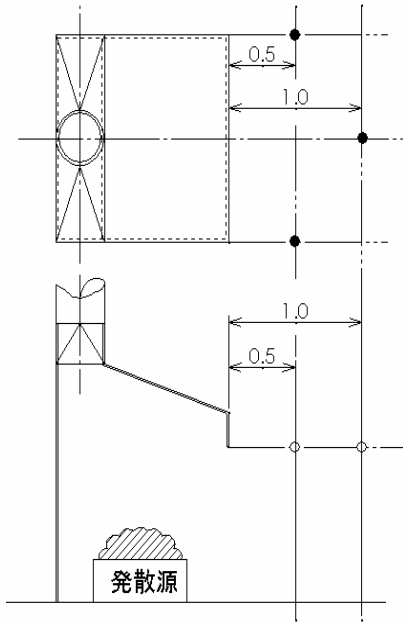
- ・ 昭和 50 年 9 月 30 日告示第 75 号「特定化学物質障害予防規則の規定に基づく厚生労働大臣が定める性能」
- ・ 昭和 58 年 7 月 18 日付け基発第 383 号「特定化学物質等障害予防規則第 6 条第 1 項の規定による認定の基準及び同規則等の規定により設ける局所排気装置の性能の判定要領について」【抑制濃度の測定方法】
- ・ 昭和 63 年 9 月 1 日告示第 79 号「作業環境評価基準」
- ・ 昭和 51 年 4 月 22 日告示第 46 号「作業環境測定基準」

検討課題

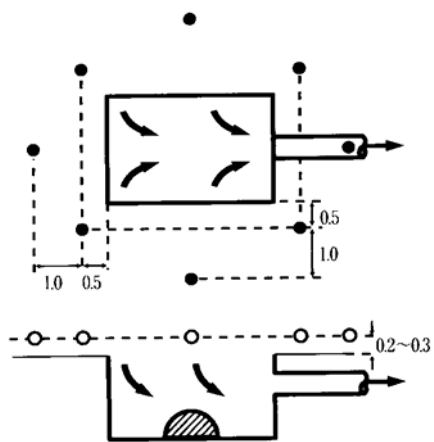
- ① 測定箇所の違い
- ② 評価方法の違い
- ③ 抑制濃度をどのようにするか（管理濃度とするか、制御風速のみとするか）
- ④ 実測データには違いはあるのか
- ⑤ 抑制濃度を管理濃度に合わせる場合の考え方は

抑制濃度の測定点

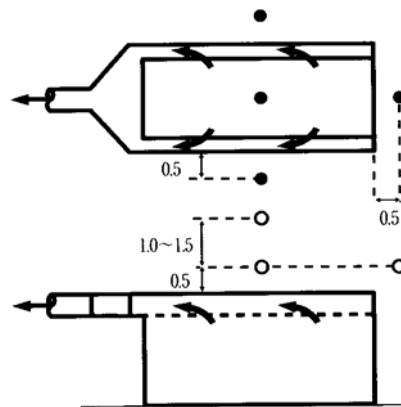
囲い式



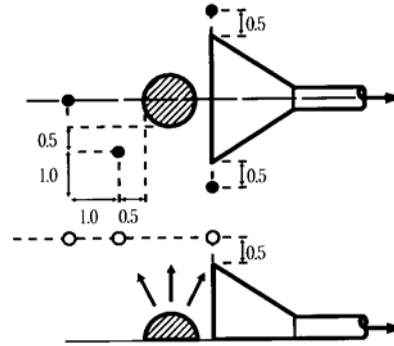
上方吸引型



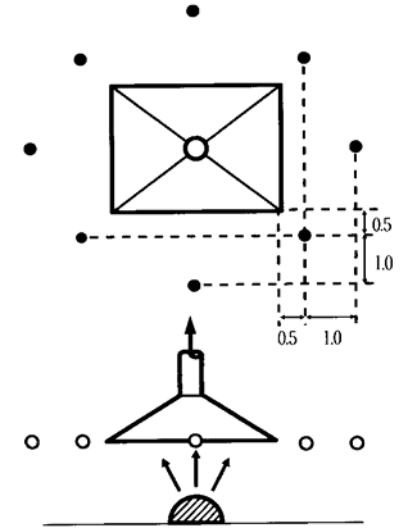
スロット型



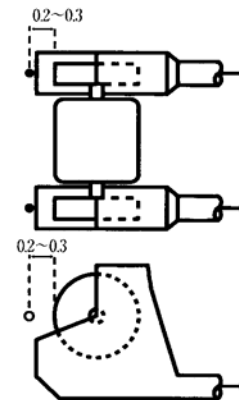
外付け式：側方吸引型



上方吸引型



レシーバー式



その他 $L_2 = 2L$

