

おもちゃの規格基準等の改正に係る器具・容器包装部会報告書

1. 経緯・改正の趣旨

乳幼児が接触することによりその健康を損なうおそれがあるおもちゃとして厚生労働大臣が指定するもの（以下「指定おもちゃ」）については、昭和 47 年の改正で現在の範囲となっている。また、食品衛生法第 62 条に基づき、規格基準（昭和 34 年厚生省告示第 370 号「食品、添加物等の規格基準」）が設定されており、塩化ビニル樹脂塗料やポリ塩化ビニル樹脂を主体とする材料など一部の原材料についての規格や着色料の製造基準が設定されている。

指定おもちゃの範囲については、近年のおもちゃの多様化に合わせた見直しが必要であり、また、国際規格である国際標準化機構による規格（以下「ISO規格」とする。具体的には ISO8124-3.）との整合化が求められているところである。このため、平成 14 年度より、これらの改正について厚生労働科学研究による検討が進められてきた。また、国内外において、塗装に含まれる鉛が原因でおもちゃの回収事例が相次いでいる状況である。

これらを踏まえ、指定おもちゃの範囲を拡大するとともに、おもちゃの規格基準について、ISO規格との整合を図る。

2. 指定おもちゃの範囲の改正

指定おもちゃの範囲は、これまでの材質による限定を廃止するとともに、近年のおもちゃの多様化を踏まえ、新たに知育がん具及び指定おもちゃ（乳幼児が口に接触することを本質とするおもちゃを除く。）と組み合わせて遊ぶがん具（乗物がん具に対するルールなど）を新たに対象とすることが適当である。また、金属製のがん具アクセサリーについても、米国で鉛中毒による死亡事故が報告されていることを踏まえ、指定おもちゃの範囲に含めることが適当である。

（下線部は追加される指定おもちゃ）

	改正案概要	現行規制概要
指定おもちゃ	1 乳幼児が口に接触することをその本質とするおもちゃ 2 次に掲げるおもちゃ <u>がん具アクセサリー、うつし絵、起き上がり、おめん、折り紙、がらがら、知育がん具（口に接触する可能性のないものを除く。）、つみき、電話がん具、動物がん具、人形、粘土、乗物がん具、風船、ブロックがん具、ボール、ままごと用具、以上のがん具と組み合わせて遊ぶがん具</u>	1 紙、木、竹、ゴム、革、セルロイド、合成樹脂、金属又は陶製のもので、乳幼児が口に接触することをその本質とするおもちゃ 2 ほおずき 3 うつし絵、折り紙、つみき 4 次に掲げるおもちゃであって、ゴム、合成樹脂又は金属製のもの起き上がり、おめん、がらがら、電話がん具、動物がん具、人形、粘土、乗物がん具（ぜんまい式及び電動式のものを除く。）、風船、ブロックがん具、ボール、ままごと用具

3. おもちゃの規格基準の改正

以下の通り、規格基準を改正することが適当である。

ただし、指定おもちゃの範囲を拡大することに伴い、新たに対象となるおもちゃは着色料に係る製造基準に適合しなければならなくなるが、この製造基準に適合しない繊維製のおもちゃが現時点では一部流通しているという点については、製品の切り替えのための配慮が必要と考えられる。

(1) 塗装の規格

塗料については、塩化ビニル樹脂塗料のみ規格が設定されているところであるが、塩化ビニル樹脂塗料を含む全ての塗料を規格設定の対象とする。現在の規格基準では、おもちゃに使用する原材料たる塗料として試験を行うことを規定しているが、おもちゃは、現在、大部分が輸入されている状況であり、おもちゃに使用される原材料としてではなく、製品の塗装を試験対象とする。

重金属、ヒ素、カドミウム の溶出規格については、ISO規格に基づき規格を設定する。ISO規格では、その他に水銀、クロム、セレン、アンチモン、バリウムについても規格を設定しているが、国内に流通するおもちゃの実態調査において、これらの5元素がISO規格を超えて検出された事例はなかったことから、今回は規格として設定しない。

(2) 基材の規格

ポリ塩化ビニルを主体とする材料及びポリエチレンを主体とする材料についても、塗装と同様に製品の基材として試験を行うよう改正することに伴い、試験法の必要な改正を行う。

(3) がん具アクセサリーの規格

がん具アクセサリーの規格については、乳幼児が飲み込む可能性のある大きさの金属製がん具アクセサリーに鉛の規格を設定する。この場合、乳幼児が飲み込む可能性のある大きさは、図1の円筒に圧縮しない状態で置いたときに円筒中に収まるものとする。これは、ISO規格（ISO8124-1）や日本玩具協会が定める玩具安全基準において、誤飲のおそれがあるか否かを判断する試験として用いられているものである。

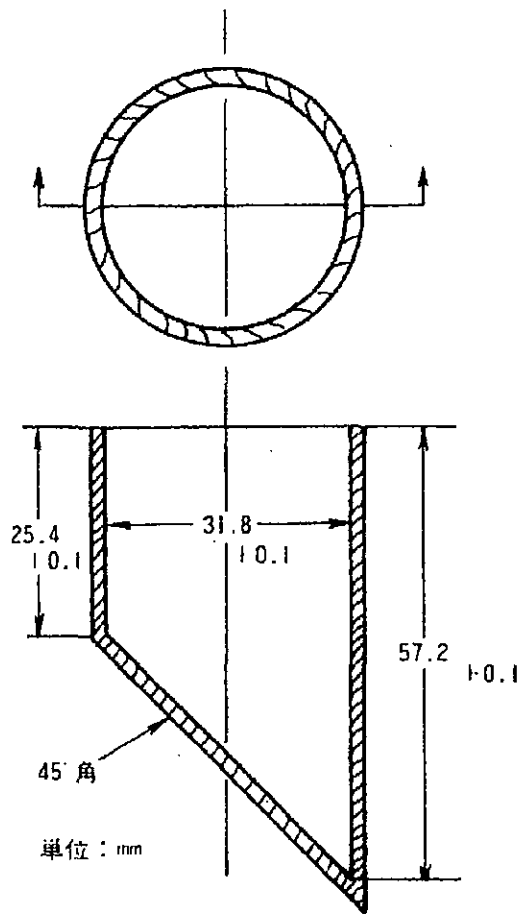


図1 乳幼児が飲み込む可能性があるとして判断するための円筒

これらの改正の概要を表1に、具体的な規格基準の改正案（新旧対照表）を別紙1に示す。

表1 おもちゃの規格基準の改正概要

個別規格 設定対象	① うつし絵 ② 折り紙 ③ ゴム製おしゃぶり 改④ <u>塗装（塩化ビニル樹脂塗料によるものを除く。）</u> 塩化ビニル樹脂塗料による塗装 改⑤ <u>ポリ塩化ビニルを主体とする材料を用いて製造された基材</u> 改⑥ <u>ポリエチレンを主体とする材料を用いて製造された基材</u> 新⑦ <u>金属製がん具アクセサリ（乳幼児が飲み込む可能性のある大きさのものに限る。）</u>	① うつし絵 ② 折り紙 ③ ゴム製おしゃぶり ④ 塩化ビニル樹脂塗料 ⑤ ポリ塩化ビニルを主体とする材料 ⑥ ポリエチレンを主体とする材料
--------------	---	---

規格	<p>【溶出試験】</p> <p>Pb : 90 mg/kg (改④、新⑦)</p> <p>Cd : 75 mg/kg (改④)</p> <p>As : 25 mg/kg (改④)</p> <p>(注)玩具の塗装及び金属 1kg 当たりからの金属等溶出量の上限。</p> <p>①、②、③、改⑤及び改⑥の規格は変更なし。</p> <p>改④の蒸発残留物、過マンガン酸カリウム消費量の規格は塩ビ樹脂塗装以外のものについては設定しない。</p>	<p>【溶出試験】</p> <p>重金属：鉛として1μg/ml以下</p> <p>(注)試験溶液 1ml(塗料約 2mg に相当)中の溶出量の上限。</p> <p>Cd : 0.5μg/ml以下 (④、⑤)</p> <p>As : As₂O₃として0.1μg/ml以下 (①、②、④、⑤、⑥)</p> <p>参考：③についてはZnの溶出規格及びPb、Cdの材質試験あり。</p>
試験溶液の調整	<p>改④(粉碎した試料)のPb、Cd、Asは0.07mol/L塩酸：37℃：振とう1時間、静置1時間</p> <p>新⑦のPbは、0.07mol/L塩酸：37℃：静置2時間</p> <p>(注)①、②、③、改⑤及び改⑥の溶出条件は、変更なし。</p>	<p>①、②、④、⑤、⑥の重金属、ヒ素及び③の亜鉛は40℃水30分放置</p> <p>③の重金属は40℃4%酢酸24時間</p>
試験	<p>原子吸光光度法又は誘導結合プラズマ発光強度測定法(改④、新⑦)</p> <p>(注)①、②、③は変更なし。改⑤及び改⑥の試験溶液の調製は②の方法を準用する。</p>	<p>重金属試験及びヒ素の溶出試験は比色法</p> <p>カドミウム及び亜鉛の溶出試験は原子吸光光度法又は誘導結合プラズマ発光強度測定法</p>
備考		昭和34年厚生省告示第370号

また、参考として、ISO規格で定められている8元素の溶出限度値を以下に示す(表2)。

表2 玩具材料元素の溶出限度値

元素							
Sb	As	Ba	Cd	Cr	Pb	Hg	Se
60	25	1000	75	60	90	60	500

(mg/kg 玩具材料)

4. 今後の対応

今後、WTO 通報、パブリックコメントの募集等所定の手続きを行う。

なお、現在、おもちゃの規格基準について、厚生労働科学研究費補助金を用いた研究が行われており、それを踏まえた上で適宜見直しを行っていくことが適当と考えられる。

5. 審議経過

- 平成19年10月1日 厚生労働大臣から薬事・食品衛生審議会会長に、おもちゃの規格基準の改正につき諮問
- 平成19年10月4日 薬事・食品衛生審議会器具・容器包装部会における審議
- 平成19年10月17日 薬事・食品衛生審議会器具・容器包装部会における審議

6. 薬事・食品衛生審議会食品衛生分科会器具・容器包装部会委員

- 井口 泰泉 大学共同利用機関法人自然科学研究機構岡崎ハイパイクセンター教授
- 河村 葉子 国立医薬品食品衛生研究所食品添加物部第三室長
- 神田 敏子 全国消費者団体連絡会事務局長
- 菅野 純 国立医薬品食品衛生研究所安全性生物試験研究センター毒性部長
- 品川 邦汎 岩手大学農学部教授
- 棚元 憲一 国立医薬品食品衛生研究所食品添加物部長
- 土屋 利江 国立医薬品食品衛生研究所療薬部長
- ◎ 西島 正弘 国立医薬品食品衛生研究所長
- 早川 和一 金沢大学大学院自然科学研究科教授
- 堀江 正一 埼玉県衛生研究所 水・食品担当部長
- 望月 恵美子 山梨県衛生公害研究所生活科学部長
- 鰐淵 英機 大阪市立大学大学院医学研究科都市環境病理学教授

◎は部会長

おもちゃの試験法等の新旧対照表

(別紙)

○昭和 34 年厚生省告示第 370 号「食品、添加物等の規格基準」

(下線部が改正点)

改正案	現行
<p>第 4 おもちゃの部</p> <p>1～3 (略)</p> <p><u>4 おもちゃの塗装は、次の試験法による試験に適合しなければならない。</u></p> <p><u>(1) 試験溶液の調製</u></p> <p><u>おもちゃより塗装を削り取り、0.5mmメッシュ以下に粉碎したものを試料とする。ただし、粉碎できない弾性を有する樹脂等の塗装は出来る限り細かくしたものを試料とする。試料約0.1gを精密に量り、0.07mol/l 塩酸 5ml を加え、遮光下 37℃に保ちながら 1 時間振とうする。さらに 37℃に保ちながら 1 時間放置した後、ろ過する。</u></p> <p><u>0.07mol/l 塩酸 塩酸 HCl [K 8180, 特級] 6.3ml に蒸留水を加えて 1,000ml とする。</u></p> <p><u>(2) 試験</u></p> <p><u>1. カドミウム、鉛及びヒ素</u></p> <p><u>カドミウム標準原液 0.1ml, 鉛標準原液 0.1ml 及びヒ素標準原液 1.3ml を採り、0.07mol/l 塩酸を加えて 100ml とする。本液 1ml はカドミウム、鉛及びヒ素各 1 μg を含む。この溶液を 0.07mol/l 塩酸を用いて適宜希釈し、試験溶液と同様の方法により測定し、カドミウム、鉛及びヒ素それぞれの検量線を作成する。</u></p>	<p>第 4 おもちゃの部</p> <p>1～3 (略)</p> <p>(新設)</p>

試験溶液について、第3 器具及び容器包装の部B 器具又は容器包装一般の試験法の項の3 原子吸光光度法又は9 誘導結合プラズマ発光強度測定法により、カドミウム、鉛及びヒ素のそれぞれの濃度を求め、次式により試料からの溶出量を求めるとき、カドミウムは $75\mu\text{g/g}$ 以下、鉛は $90\mu\text{g/g}$ 以下、ヒ素は $25\mu\text{g/g}$ 以下でなければならない。ただし、原子吸光光度法のヒ素の測定においては 193.7nm の波長を用いる。

$$\text{溶出量}(\mu\text{g/g}) = \frac{\text{試験溶液中の濃度}(\mu\text{g/ml})}{\times 5(\text{ml}) / \text{試料量}(\text{g})}$$

カドミウム標準原液、鉛標準原液及びヒ素標準原液は第3 器具及び容器包装の部C 試薬・試液等4 標準溶液、標準原液で定めるものを用いる。

5 塩化ビニル樹脂塗料による塗装にあつては、前項の試験法による試験のほか次の試験法による試験に適合しなければならない。この場合において、試験に用いる水は蒸留水とする。

(1) 試験溶液の調製

塗装されたおもちゃ又はその試験片を試料とし、その表面積 1cm^2 につき 2ml の割合の 40°C に加温した水に浸した後、時計皿で覆い、 40°C に保ちながら時々かき混ぜて30分間放置する。

(2) 試験

4 おもちゃの製造に用いる塩化ビニル樹脂塗料は、次の試験法による試験に適合しなければならない。この場合において、試験に用いる水は蒸留水とする。

(1) 試験溶液の調製

試料に同容量のシクロヘキサノンを加えてよくかき混ぜ、ガラス板に移し、表面積 100ml につき 0.8g の割合になるようにガラス棒で均等に広げた後、 80°C で10分間乾燥する。その表面積 1cm^2 につき 2ml の割合の 40°C に加温した水を探り、そのガラス板を浸した後、時計皿で覆い、 40°C に保ちながら時々かき混ぜて30分間放置する。

シクロヘキサノン シクロヘキサノン(特級)を用いる。

(2) 試験

1. 過マンガン酸カリウム消費量

試験溶液 50ml に水を加えて 100ml としたものについて、第 3 器具及び容器包装の部 B 器具又は容器包装一般の試験法の項の 1 過マンガン酸カリウム消費量試験法により試験を行い、次式により過マンガン酸カリウム消費量を求めるとき、その量は $50 \mu\text{g/ml}$ 以下でなければならない。

$$\text{過マンガン酸カリウム消費量}(\mu\text{g/ml}) = ((a-b) \times 0.316 \times f \times 1,000) / 50$$

ただし、a: 本試験の 0.002mol/l 過マンガン酸カリウム溶液の滴定量(ml)

b: 空試験の 0.002mol/l 過マンガン酸カリウム溶液の滴定量(ml)

f: 0.002mol/l 過マンガン酸カリウム溶液のファクター

(文章としては削除)

※4 おもちゃの塗装の項の試験を行うこととしている。

(文章としては削除)

※4 おもちゃの塗装の項の試験を行うこととしている。

1. 過マンガン酸カリウム消費量

試験溶液 50ml に水を加えて 100ml としたものについて、第 3 器具及び容器包装の部 B 器具又は容器包装一般の試験法の項の 1 過マンガン酸カリウム消費量試験法により試験を行い、次式により過マンガン酸カリウム消費量を求めるとき、その量は $50 \mu\text{g/ml}$ 以下でなければならない。

$$\text{過マンガン酸カリウム消費量}(\mu\text{g/ml}) = ((a-b) \times 0.316 \times f \times 1,000) / 50$$

ただし、a: 本試験の 0.002mol/l 過マンガン酸カリウム溶液の滴定量(ml)

b: 空試験の 0.002mol/l 過マンガン酸カリウム溶液の滴定量(ml)

f: 0.002mol/l 過マンガン酸カリウム溶液のファクター

2. 重金属

第4おもちゃの部A おもちゃ又はその原材料の規格の項の1の(2) 試験の1. 重金属を準用する。

3. カドミウム

試験溶液 100ml に硝酸 5 滴を加え、第 3 器具及び容器包装の部 B 器具又は容器包装一般の試験法の項の 3 原子吸光度法又は 9 誘導結合プラズマ発光強度測定法によりカドミウムの試験を行うとき、これに適合しなければならない。ただし、カドミウム標準溶液として、第 3 器具及び容器包装の部 C 試薬、試液等の項に示すカドミウム標準溶液 10ml に水を加えて 100ml とし、硝酸 5 滴を加えたものを用いる。これに適合すると

2. 蒸発残留物

試験溶液 200~300ml を採り，第 3 器具及び容器包装の部 B 器具又は容器包装一般の試験法の項の 5 蒸発残留物試験法により試験を行うとき，その量は 50 μ g/ml 以下でなければならない。

(文章としては削除)

※4 おもちゃの塗装の項の試験を行うこととしている。

6 ポリ塩化ビニルを主体とする材料を用いて製造されたおもちゃの塗装されていない部分は，次の試験法による試験に適合しなければならない。この場合において，試験に用いる水は蒸留水とする。

(1) 試験溶液の調製

おもちゃ又はその試験片を試料とし，その表面積 1cm²につき 2ml の割合の 40°C に加温した水に浸した後，時計皿で覆い，40°C に保ちながら時々かき混ぜて 30 分間放置する。

き，試験溶液中のカドミウム量は 0.5 μ g/ml 以下となる。

4. 蒸発残留物

試験溶液 200~300ml を採り，第 3 器具及び容器包装の部 B 器具又は容器包装一般の試験法の項の 5 蒸発残留物試験法により試験を行うとき，その量は 50 μ g/ml 以下でなければならない。

5. ヒ素

第 4 おもちゃの部 A おもちゃ又はその原材料の規格の項の 1 の (2) 試験の 2. ヒ素を準用する。

5 おもちゃの製造に用いるポリ塩化ビニルを主体とする材料(塩化ビニル樹脂塗料を除く。)は，次の試験法による試験に適合しなければならない。この場合において，試験に用いる水は蒸留水とする。

(1) 試験溶液の調製

固形状の試料(粒状のものを除く。)にあつては，試料を水でよく洗い，その表面積 1cm²につき 2ml の割合の 40°C に加温した水を採り，試料を浸した後，時計皿で覆い，40°C に保ちながら時々かき混ぜて 30 分間放置する。

粒状の試料にあつては，試料を水でよく洗った後乾燥し，次いで，試料 0.1g につき 2ml の割合の 40°C に加温した水を採り，試料を浸した後，時計皿で覆い，40°C に保ちながら時々かき混ぜて 30 分間放置する。

液状の試料にあつては，試料を約 2mm の厚さになるようにガラス製ペトリザラに採り，180°C で 15 分間加熱して固化する。次いで，固化した試料の表面積 1ml につき 2ml の割合の 40°C に加温し

(2) 試験

1. 過マンガン酸カリウム消費量

第4 おもちゃの部A おもちゃ又はその原材料の規格の項の5の(2) 試験の1. 過マンガン酸カリウム消費量を準用して試験を行うとき、その量は $50 \mu\text{g/ml}$ 以下でなければならない。

2. 重金属

第4 おもちゃの部A おもちゃ又はその原材料の規格の項の1の(2) 試験の1. 重金属を準用する。

3. カドミウム

試験溶液 100ml に硝酸 5 滴を加え、第3 器具及び容器包装の部B 器具又は容器包装一般の試験法の項の3 原子吸光光度法又は9 誘導結合プラズマ発光強度測定法によりカドミウムの試験を行うとき、これに適合しなければならない。ただし、カドミウム標準溶液として、第3 器具及び容器包装の部C 試薬、試液等の項に示すカドミウム標準溶液 10ml に水を加えて 100ml とし、硝酸 5 滴を加えたものを用いる。これに適合するとき、試験溶液中のカドミウム量は $0.5 \mu\text{g/ml}$ 以下となる。

4. 蒸発残留物

第4 おもちゃの部A おもちゃ又はその原材料の規格の項の5の(2) 試験の4. 蒸発残留物を準用して試験を行うとき、その量は $50 \mu\text{g/ml}$ 以下でなければならない。

た水を探り、固化した試料を浸した後、時計皿で覆い、 40°C に保ちながら時々かき混ぜて 30 分間放置する。

(2) 試験

1. 過マンガン酸カリウム消費量

第4 おもちゃの部A おもちゃ又はその原材料の規格の項の4の(2) 試験の1. 過マンガン酸カリウム消費量を準用する。

2. 重金属

第4 おもちゃの部A おもちゃ又はその原材料の規格の項の1の(2) 試験の1. 重金属を準用する。

3. カドミウム

第4 おもちゃの部A おもちゃ又はその原材料の規格の項の4の(2) 試験の3. カドミウムを準用する。

4. 蒸発残留物

第4 おもちゃの部A おもちゃ又はその原材料の規格の項の4の(2) 試験の4. 蒸発残留物を準用する。

5. ヒ素

第4 おもちゃの部A おもちゃ又はその原材料の規格の項の1の

(2) 試験の2. ヒ素を準用する。

7、8 (略)

9 ポリエチレンを主体とする材料を用いて製造されたおもちゃの塗装されていない部分は、次の試験法による試験に適合しなければならない。この場合において、試験に用いる水は蒸留水とする。

(1) 試験溶液の調製

おもちゃ又はその試験片を試料とし、その表面積1cm²につき2mlの割合の40℃に加温した水を探り、試料を浸した後、時計皿で覆い、40℃に保ちながら時々かき混ぜて30分間放置する。

(2) 試験

1. 過マンガン酸カリウム消費量

第4 おもちゃの部A おもちゃ又はその原材料の規格の項の5の

(2) 試験の1. 過マンガン酸カリウム消費量を準用して試験を行うとき、その量は10μg/ml以下でなければならない。

5. ヒ素

第4 おもちゃの部A おもちゃ又はその原材料の規格の項の

1の(2) 試験の2. ヒ素を準用する。

6、7 (略)

8 おもちゃの製造に用いるポリエチレンを主体とする材料は、次の試験法による試験に適合しなければならない。この場合において、試験に用いる水は蒸留水とする。

(1) 試験溶液の調製

固形状の試料(粒状のものを除く。)にあつては、試料を水でよく洗い、その表面積1mlにつき2mlの割合の40℃に加温した水を探り、試料を浸した後、時計皿で覆い、40℃に保ちながら時々かき混ぜて30分間放置する。

粒状の試料にあつては、試料を水でよく洗った後乾燥し、次いで、試料0.1gにつき2mlの割合の40℃に加温した水を探り、試料を浸した後、時計皿で覆い、40℃に保ちながら時々かき混ぜて30分間放置する。

(2) 試験

1. 過マンガン酸カリウム消費量

第4 おもちゃの部A おもちゃ又はその原材料の規格の項の

4の(2) 試験の1. 過マンガン酸カリウム消費量を準用して試験を行うとき、その量は10μg/ml以下でなければならない。

2. 重金属

第4 おもちゃの部A おもちゃ又はその原材料の規格の項の1の

(2) 試験の1. 重金属を準用する。

3. 蒸発残留物

第4 おもちゃの部A おもちゃ又はその原材料の規格の項の5の

(2) 試験の4. 蒸発残留物を準用して試験を行うとき、その量は30 $\mu\text{g/ml}$ 以下でなければならない。

4. ヒ素

第4 おもちゃの部A おもちゃ又はその原材料の規格の項の1の

(2) 試験の2. ヒ素を準用する。

10 金属製のがん具アクセサリーのうち、乳幼児が飲み込むおそれがあるものは、次の試験法による試験に適合しなければならない。

(1) 試験溶液の調製

試料を直径40mmのビーカーに入れ、37°Cに加熱した0.07mol/l塩酸をちょうど浸漬するまで加え、遮光して37°Cで2時間放置した後、ろ過する。

0.07mol/l塩酸 塩酸 HCl [K 8180, 特級] 6.3ml に蒸留水を加えて1,000ml とする。

(2) 鉛

鉛標準原液0.1mlを採り、0.07mol/l塩酸を加えて100mlとする。本液1mlは鉛1 μg を含む。この溶液を0.07mol/l塩酸を用いて適宜希釈し、試験溶液と同様の方法により測定し、鉛の検量線を作成する。

試験溶液について、第3 器具及び容器包装の部B 器具又は容器

2. 重金属

第4 おもちゃの部A おもちゃ又はその原材料の規格の項の

1の(2) 試験の1. 重金属を準用する。

3. 蒸発残留物

第4 おもちゃの部A おもちゃ又はその原材料の規格の項の

4の(2) 試験の4. 蒸発残留物を準用して試験を行うとき、その量は30 $\mu\text{g/ml}$ 以下でなければならない。

4. ヒ素

第4 おもちゃの部A おもちゃ又はその原材料の規格の項の

1の(2) 試験の2. ヒ素を準用する。

(新設)

包装一般の試験法の項の 3 原子吸光光度法又は 9 誘導結合プラズマ発光強度測定法により、鉛の濃度を求め、次式により試料からの溶出量を求めるとき、鉛は 90 $\mu\text{g/g}$ 以下でなければならない。

$$\text{溶出量}(\mu\text{g/g}) = \frac{\text{試験溶液中の濃度}(\mu\text{g/ml})}{\text{試験溶液量(ml)} / \text{試料量(g)}}$$

鉛標準原液は第 3 器具及び容器包装の部 C 試薬・試液等 4 標準溶液、標準原液で定めるものを用いる。