

010180	不随意運動	手術	なし	手術・処置等2	なし	010180xx99x0xx	102	5日	2,849	12日	2,212	29日	1,880
			あり		あり	010180xx99x1xx	103	1日	6,308	3日	5,074	9日	4,313
			なし		なし	010180xx97x0xx							
			あり		あり	010180xx97x1xx							

010190	遺伝性運動失調症	手術・処置等2	なし		なし	010190xxxx0xx	104	9日	3,190	18日	2,358	39日	2,004
			あり		あり	010190xxxx1xx							

010200	水頭症	手術	なし	手術・処置等2	なし	010200xx99x0xx	105	4日	3,047	10日	2,385	25日	2,027
			あり		あり	010200xx99x1xx							
		その他の手術	なし	手術・処置等2	なし	010200xx97x0xx							
			あり		あり	010200xx97x1xx							
		K1741等	なし	手術・処置等2	なし	010200xx01x0xx	106	11日	2,717	22日	2,008	47日	1,707
			あり		あり	010200xx01x1xx							

010210	アルツハイマー病	手術・処置等2	なし		なし	010210xxxx0xx							
			あり		あり	010210xxxx1xx	107	1日	2,718	14日	2,748	31日	2,336

010220	痴呆性疾患(アルツハイマーを除く)その他の変性疾患	手術・処置等2	なし		なし	010220xxxx0xx	108	4日	2,944	10日	2,304	27日	1,958
			あり		あり	010220xxxx1xx	109	9日	3,458	18日	2,567	35日	2,173

010230	てんかん	手術	なし	手術・処置等2	なし	010230xx99x00x	110	2日	3,055	6日	2,458	18日	2,089
			あり		あり	010230xx99x01x	111	5日	2,992	11日	2,277	29日	1,935
			なし	副傷病	なし	010230xx99x10x	112	7日	3,466	17日	2,858	49日	2,293
			あり	副傷病	あり	010230xx99x11x	113	8日	3,798	15日	2,808	37日	2,387
			なし		なし	010230xx99x20x	114	14日	3,101	33日	2,399	85日	2,039
			あり		あり	010230xx99x21x							
			なし		なし	010230xx97x0xx	115	13日	2,716	26日	2,008	59日	1,707
			あり		あり	010230xx97x1xx							
			なし		なし	010230xx97x2xx							
			あり		あり	010230xx97x2xx							

手術・処置等2
1:人工呼吸など
2: SPECT, PET

010240	片頭痛・頭痛症候群(その他)					010240xxxxxxx	116	2日	3,233	5日	2,530	14日	2,151
--------	----------------	--	--	--	--	---------------	-----	----	-------	----	-------	-----	-------

010250	アルコール依存症候群					010250xxxxxxx							
--------	------------	--	--	--	--	---------------	--	--	--	--	--	--	--

010260	ヴェルニッケ脳症					010260xxxxxxx							
--------	----------	--	--	--	--	---------------	--	--	--	--	--	--	--

010270	中毒性脳症					010270xxxxxxx							
--------	-------	--	--	--	--	---------------	--	--	--	--	--	--	--

010280	ジストニア・筋無力症	手術・処置等2	なし		なし	010280xxxx0xx	117	9日	2,754	23日	2,164	57日	1,839
			あり		あり	010280xxxx1xx							

110275 急性腎炎症候群		番号	以下	点	以下	点	以下	点	
手術・処置等2									
なし		110275xxxx0xx	1049	8日	2,568	17日	1,985	37日	1,645
あり									
1		110275xxxx1xx							
2		110275xxxx2xx							

手術・処置等2
1: 人工腎臓
2: 腹膜透析

110280 慢性腎炎症候群、慢性間質性腎炎、慢性腎不全		番号	以下	点	以下	点	以下	点
手術・処置等2								
なし								
あり								
1								
2								
3								

手術・処置等2
1: 人工腎臓
2: 腹膜透析
3: 血液交換療法

110290 急性腎不全		番号	以下	点	以下	点	以下	点
手術・処置等1								
なし								
あり								
手術・処置等2								
なし								
あり								
1								
2								
3								

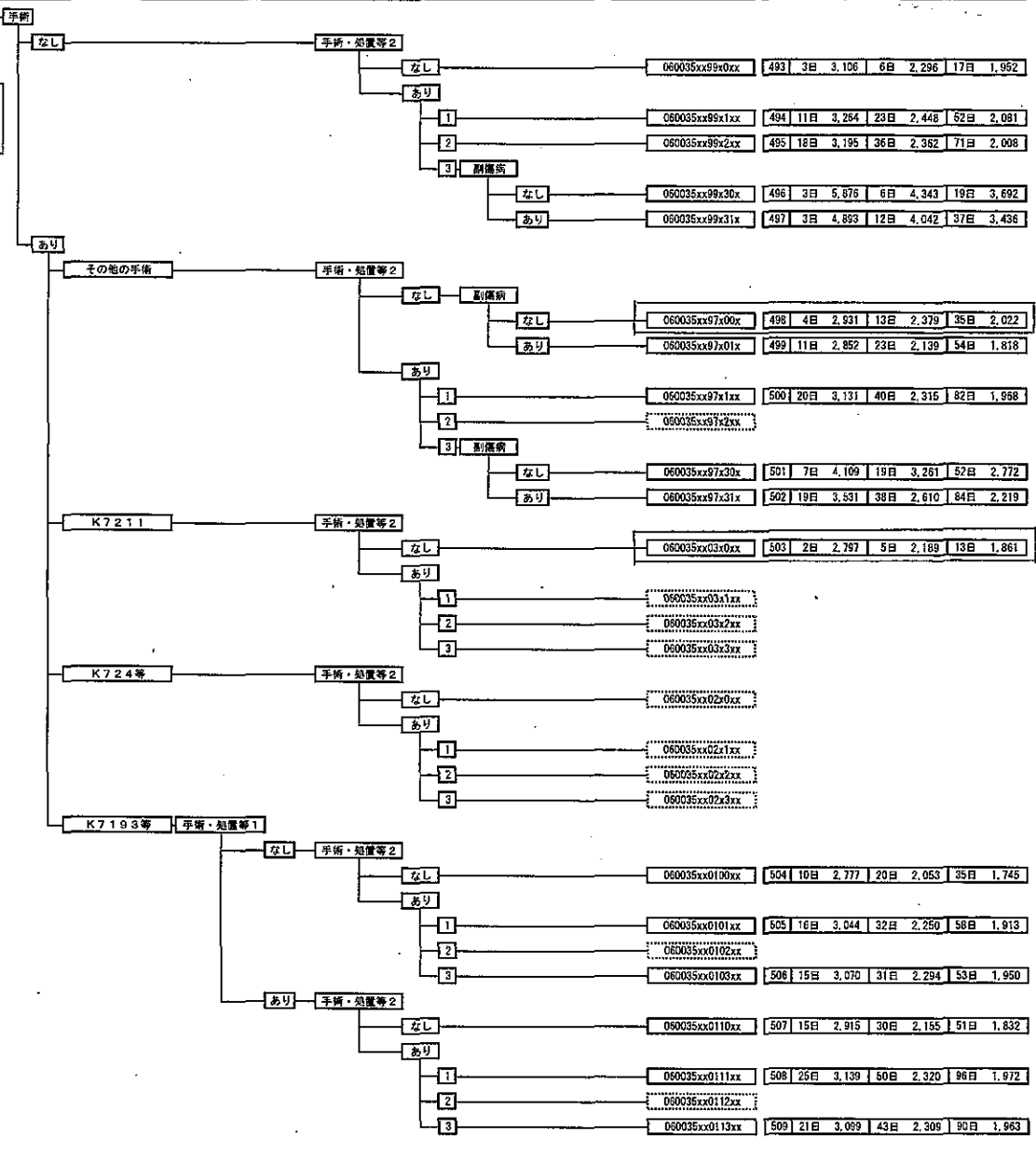
手術・処置等2
1: 人工腎臓
2: 腹膜透析
3: 持続循環式血液濾過術

110310 腎臓の感染症		番号	以下	点	以下	点	以下	点	
手術									
なし		110310xx98xxxx	1062	4日	2,980	9日	2,280	18日	1,938
あり		110310xx97xxxx	1063	9日	3,037	19日	2,284	48日	1,941

110320 腎臓、泌尿器の疾患(その他)		番号	以下	点	以下	点	以下	点	
手術									
なし		110320xx98xxxx	1064	5日	2,883	10日	2,131	24日	1,811
あり									
その他の手術		110320xx97xxxx	1065	7日	2,785	16日	2,140	43日	1,819
KOTOS等		110320xx01xxxx	1066	5日	2,808	10日	2,076	23日	1,765

020080	眼窩腫瘍	手術 なし あり	020080xx99xxxx 020080xx97xxxx	127	4日	2,615	9日	2,001	21日	1,701	
020090	虹彩・毛様体・脈絡膜・網膜腫瘍	手術 なし あり	020090xx99xxxx 020090xx97xxxx								
020100	涙腺腫瘍	手術 なし あり	020100xx99xxxx 020100xx97xxxx								
020110	白内障・水晶体の疾患	手術 なし あり	020110xx99xxxx	128	1日	2,493	2日	1,843	5日	1,567	
		手術・処置等2 なし あり	重症度等 片眼 両眼	020110xx97x0x0 020110xx97x0x1	129	2日	2,416	4日	1,767	8日	1,519
			重症度等 片眼 両眼	020110xx97x1x0 020110xx97x1x1	130	4日	2,414	9日	1,847	15日	1,570
			重症度等 片眼 両眼	020110xx97x1x0 020110xx97x1x1	131	2日	3,056	4日	2,259	8日	1,920
			重症度等 片眼 両眼	020110xx97x1x0 020110xx97x1x1	132	5日	3,102	10日	2,293	17日	1,949
020120	急性前部ぶどう膜炎	手術 なし あり	020120xx99xxxx 020120xx97xxxx	133	7日	2,752	14日	2,034	30日	1,729	
				020120xx97xxxx	134	8日	2,508	17日	1,890	43日	1,607
020130	原田病	手術 なし あり	020130xx99xxxx 020130xx97xxxx	135	10日	2,633	20日	1,946	39日	1,654	
020140	網脈絡膜炎・網膜炎・急性網膜壊死	手術 なし あり	020140xx99xxxx 020140xx97xxxx								
020150	斜視(外傷性・弛緩性を除く)	手術 なし あり	020150xx99xxxx 020150xx97xxxx	136	3日	2,852	10日	2,321	26日	1,973	
				020150xx97xxxx	137	1日	2,269	3日	1,825	6日	1,551
020160	網膜剥離	手術 なし あり	020160xx99xxxx	138	2日	2,521	5日	1,973	12日	1,677	
		手術・処置等2 なし あり	重症度等 片眼 両眼	020160xx97xxx0 020160xx97xxx1	139	7日	2,391	14日	1,768	25日	1,509
			重症度等 片眼 両眼	020160xx97xxx1 020160xx97xxx1	140	12日	2,221	25日	1,664	47日	1,414
020180	糖尿病性増殖性網膜炎	手術 なし あり	020180xx99xxxx	141	2日	2,554	5日	1,998	14日	1,698	
		手術・処置等2 なし あり	重症度等 片眼 両眼	020180xx97x0x0 020180xx97x0x1	142	7日	2,463	14日	1,821	28日	1,548
			重症度等 片眼 両眼	020180xx97x1x0 020180xx97x1x1	143	14日	2,390	28日	1,767	52日	1,502
			重症度等 片眼 両眼	020180xx97x1x0 020180xx97x1x1	144	5日	3,232	11日	2,459	21日	2,090
020190	未熟児網膜炎	手術 なし あり	020190xx99xxxx 020190xx97xxxx	145	6日	2,379	14日	1,836	37日	1,561	

手術・処置等2
 1: 人工呼吸など
 2: 放射線療法
 3: 化学療法あり、放射線療法なし



060035xx99x0xx	493	3日	3,106	6日	2,296	17日	1,952
----------------	-----	----	-------	----	-------	-----	-------

060035xx99x1xx	494	11日	3,264	23日	2,448	52日	2,081
----------------	-----	-----	-------	-----	-------	-----	-------

060035xx99x2xx	495	18日	3,195	36日	2,362	71日	2,008
----------------	-----	-----	-------	-----	-------	-----	-------

060035xx99x30x	496	3日	5,876	6日	4,343	19日	3,692
----------------	-----	----	-------	----	-------	-----	-------

060035xx99x31x	497	3日	4,893	12日	4,042	37日	3,436
----------------	-----	----	-------	-----	-------	-----	-------

060035xx97x00x	498	4日	2,531	13日	2,379	35日	2,022
----------------	-----	----	-------	-----	-------	-----	-------

060035xx97x01x	499	11日	2,852	23日	2,139	54日	1,818
----------------	-----	-----	-------	-----	-------	-----	-------

060035xx97x1xx	500	20日	3,131	40日	2,315	82日	1,958
----------------	-----	-----	-------	-----	-------	-----	-------

060035xx97x2xx							
----------------	--	--	--	--	--	--	--

060035xx97x30x	501	7日	4,109	19日	3,261	52日	2,772
----------------	-----	----	-------	-----	-------	-----	-------

060035xx97x31x	502	19日	3,531	38日	2,610	84日	2,219
----------------	-----	-----	-------	-----	-------	-----	-------

060035xx03x0xx	503	2日	2,797	5日	2,189	13日	1,861
----------------	-----	----	-------	----	-------	-----	-------

060035xx03x1xx							
----------------	--	--	--	--	--	--	--

060035xx03x2xx							
----------------	--	--	--	--	--	--	--

060035xx03x3xx							
----------------	--	--	--	--	--	--	--

060035xx02x0xx							
----------------	--	--	--	--	--	--	--

060035xx02x1xx							
----------------	--	--	--	--	--	--	--

060035xx02x2xx							
----------------	--	--	--	--	--	--	--

060035xx02x3xx							
----------------	--	--	--	--	--	--	--

060035xx0100xx	504	10日	2,777	20日	2,053	35日	1,745
----------------	-----	-----	-------	-----	-------	-----	-------

060035xx0101xx	505	16日	3,044	32日	2,250	58日	1,913
----------------	-----	-----	-------	-----	-------	-----	-------

060035xx0102xx							
----------------	--	--	--	--	--	--	--

060035xx0103xx	506	15日	3,070	31日	2,294	53日	1,950
----------------	-----	-----	-------	-----	-------	-----	-------

060035xx0110xx	507	15日	2,915	30日	2,155	51日	1,832
----------------	-----	-----	-------	-----	-------	-----	-------

060035xx0111xx	508	25日	3,139	50日	2,320	96日	1,972
----------------	-----	-----	-------	-----	-------	-----	-------

060035xx0112xx							
----------------	--	--	--	--	--	--	--

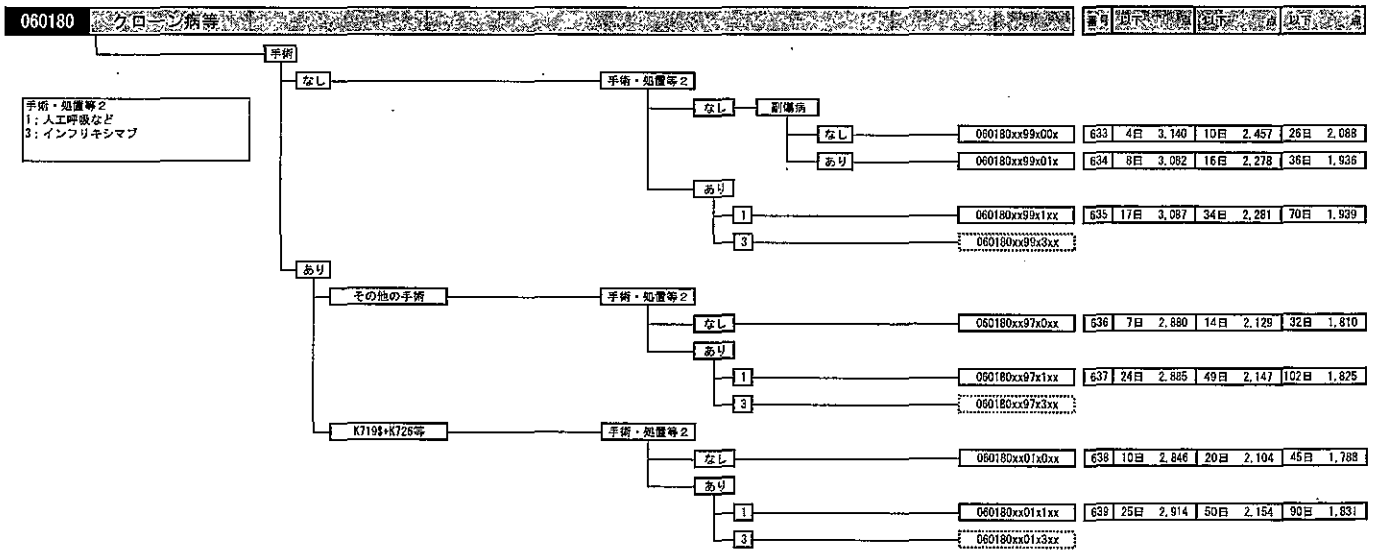
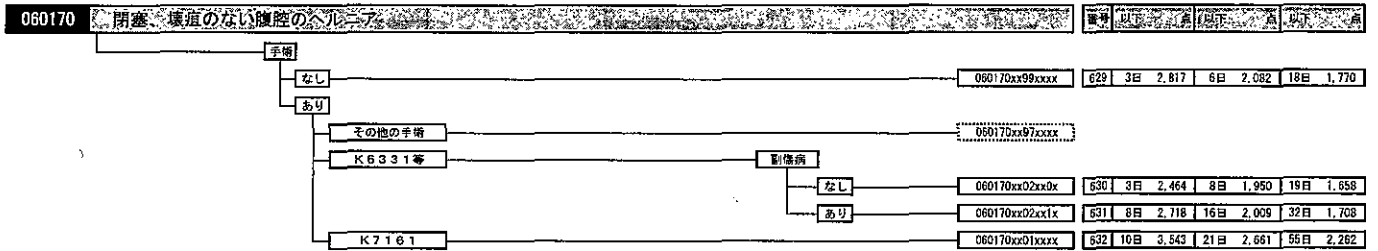
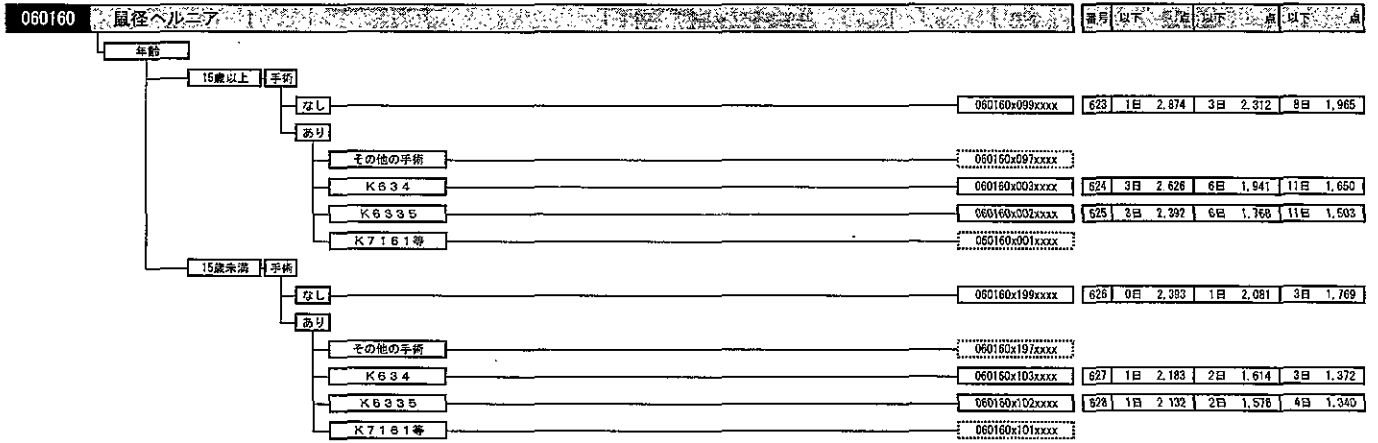
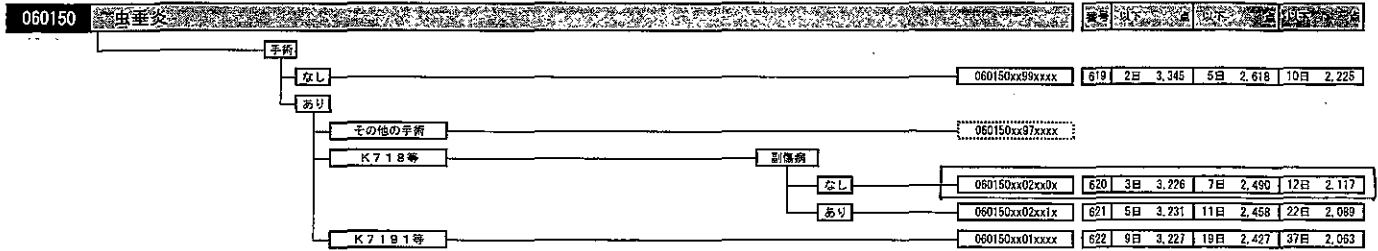
060035xx0113xx	509	21日	3,059	43日	2,309	90日	1,963
----------------	-----	-----	-------	-----	-------	-----	-------

060090 ~ 060110

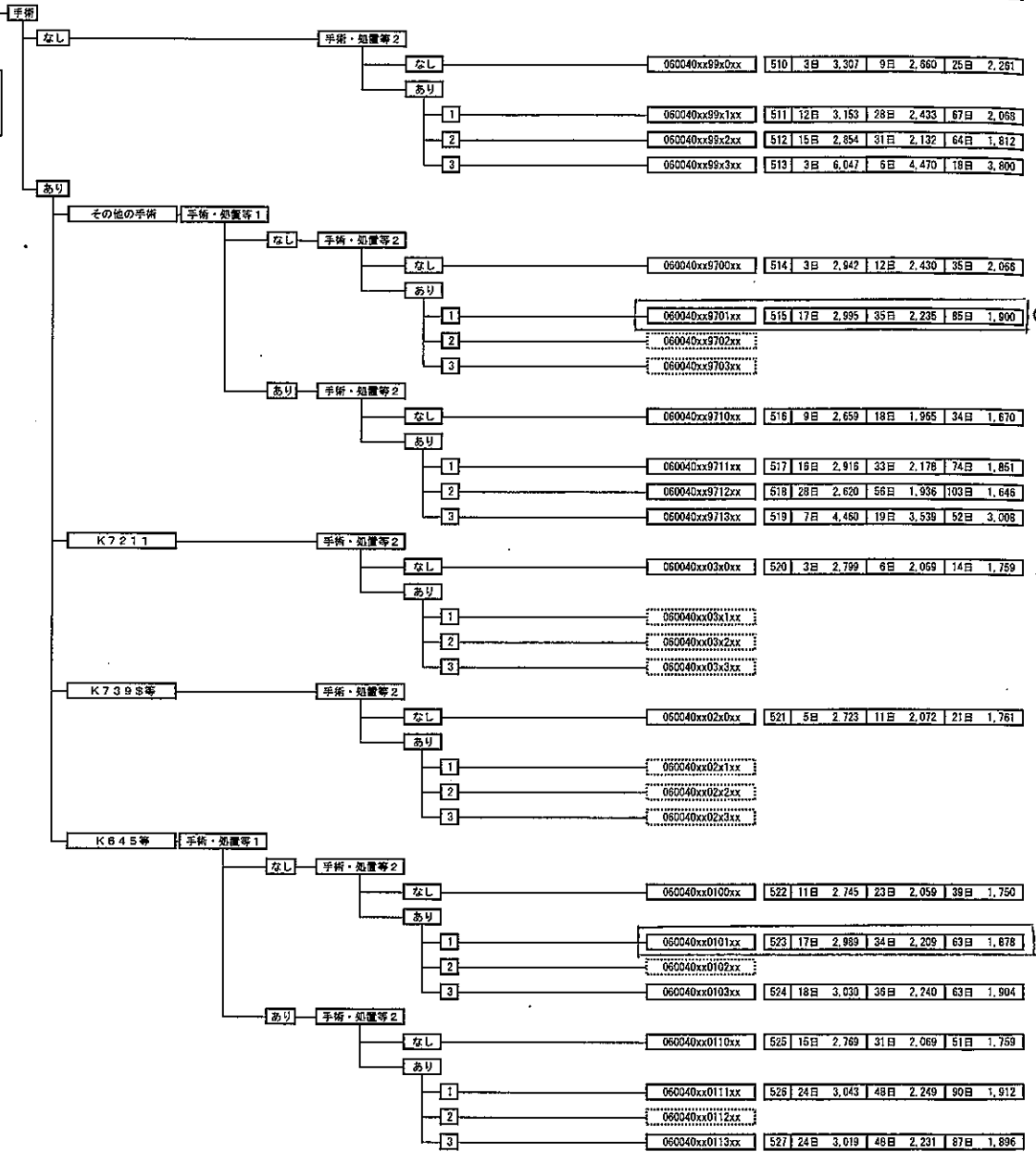
060090	胃の良性腫瘍	手術	以下	以下	以下		
		なし	060090xx99xxxx	592	2日 3,046	6日 2,450	16日 2,083
		あり					
		その他の手術	060090xx97xxxx	593	7日 3,004	15日 2,269	38日 1,929
		K6534等	060090xx02xxxx	594	4日 2,879	8日 2,128	16日 1,899
		K6571等	060090xx01xxxx	595	8日 2,892	16日 2,138	28日 1,817

060100	小腸大腸の良性疾患(良性腫瘍を含む)	手術	以下	以下	以下		
		なし	060100xx99xxxx	596	2日 2,917	5日 2,283	12日 1,941
		あり					
		その他の手術	060100xx97xxxx	597	3日 2,913	9日 2,343	26日 1,992
		K740S等	060100xx03xxxx	598	13日 2,798	27日 2,094	51日 1,780
		K7212等	060100xx02xxxx	599	1日 2,838	3日 2,283	6日 1,941
		K719S等	060100xx01xxxx	600	11日 2,910	22日 2,151	43日 1,828

060110	肝の良性腫瘍	手術	以下	以下	以下		
		なし	060110xx99xxxx	601	3日 3,788	8日 2,981	16日 2,534
		あり					



手術・処置等2
1:人工呼吸など
2:放射線療法
3:化学療法あり、放射線療法なし



診断群分類		医療資源を最も投入した傷病名		年齢、出生時体重等		手術		手術・処置等1		手術・処置等2		副傷病		重症度等					
MDC	コード	分類名	ICD名称	ICDコード	年齢、出生時体重	手術分岐	対応フラグ	点数表名称	区分等	対応フラグ	処置等名称	区分等	対応フラグ	処置等名称	区分等	対応フラグ	疾患名	疾患コードまたはICDコード	重症度等
08	0040	直腸肛門(直S状結腸から肛門)の悪性腫瘍	直腸S状結腸移行部の悪性新生物	C19		手術なし	99	99 手術なし		1	5 腫瘍、虫垂腫瘍 切除術	K725	3	8 化学療法あり、放射線療法なし		1	1 ヘルニアの記載のない腸閉塞	060210	
			直腸の悪性新生物	C20		その他の手術あり	97	97 その他のコード		1	4 全層、分層植皮術	K013\$	2	6 放射線療法		1	1 貧血(その他)	130090	
			肛門および肛門管の悪性新生物	C21\$		内視鏡的結腸ポリリープ切除術 早期悪性腫瘍切除術 早期悪性腫瘍切除術	03	14 内視鏡的結腸ポリリープ切除術 早期悪性腫瘍切除術	K7211	1	4 皮弁作成術、移動術、切断術、凍凍皮弁術	K015\$	1	3 人工腎臓	J0382	1	1 敗血症	160160	
			直腸S状結腸移行部の上皮内癌	D011		直腸腫瘍摘出術(ポリリープ摘出を含む。)等	02	12 直腸腫瘍摘出術(ポリリープ摘出を含む。)等	K738\$	1	4 動脈(皮)弁術、筋(皮)弁術	K018、	1	2 中心静脈注射	O005				
			直腸の上皮内癌	D012		試験開腹術	02	13 試験開腹術	K636	1	4 遊離皮弁術(頸、腹、下肢血管付きのもの)	K017	1	1 人工呼吸	J045\$				
			肛門および肛門管の上皮内癌	D013		骨盤内臓全摘術等	01	01 骨盤内臓全摘術	K645	1	4 複合組織移植術	K019							
			その他および部位不明の腸の上皮内癌	D014		直腸切除・切断術	01	02 直腸切除・切断術	K7402	1	4 自家遊離腹会陰瘻移植術(腹会陰下血管付きのもの)	K020	1	4 組織拡張器による再建手術(一連につぎ)	K022				
						直腸切除・切断術	01	03 直腸切除・切断術	K7404	1	4 組織拡張器による再建手術(一連につぎ)	K022	1	3 残存尿管摘出術	K784				
						直腸切除・切断術	01	04 直腸切除・切断術	K7481	1	3 経皮的腎(腎盂)瘻造設術	K775							
						直腸切除・切断術	01	05 直腸切除・切断術	K7403	1	3 残存尿管摘出術	K784							
						直腸切除・切断術	01	06 直腸切除・切断術	K7402	1	3 尿管膀胱吻合術	K786							
						直腸切除・切断術	01	07 直腸切除・切断術	K7401	1	3 尿管尿管吻合術	K787							
						腹腔鏡下直腸切除術	01	08 腹腔鏡下直腸切除術	K740-2	1	2 抗悪性腫瘍抗動脈、静脈又は腹腔内持続注入用埋込型カテーテル設置	K811\$							
						腹腔鏡下直腸低位前方切除術	01	09 腹腔鏡下直腸低位前方切除術	K740-3	1	1 人工肛門造設術	K726							
						結腸切除術 全切除、亜全切除又は悪性腫瘍手術	01	10 結腸切除術 全切除、亜全切除又は悪性腫瘍手術	K7193	1	1 人工肛門閉鎖術 腸管切除を伴うもの	K7322							
						腹腔鏡下結腸悪性腫瘍切除術	01	11 腹腔鏡下結腸悪性腫瘍切除術	K719-3	1	1 人工肛門形成術	K738\$							