

診調組 D - 1
17.10.6

中医協 総-1-1
17.6.8

診断群分類別包括評価における診断群分類の見直しについて

- 「厚生労働大臣が指定する病院の病棟における療養に要する費用の額の算定方法」の一部改正

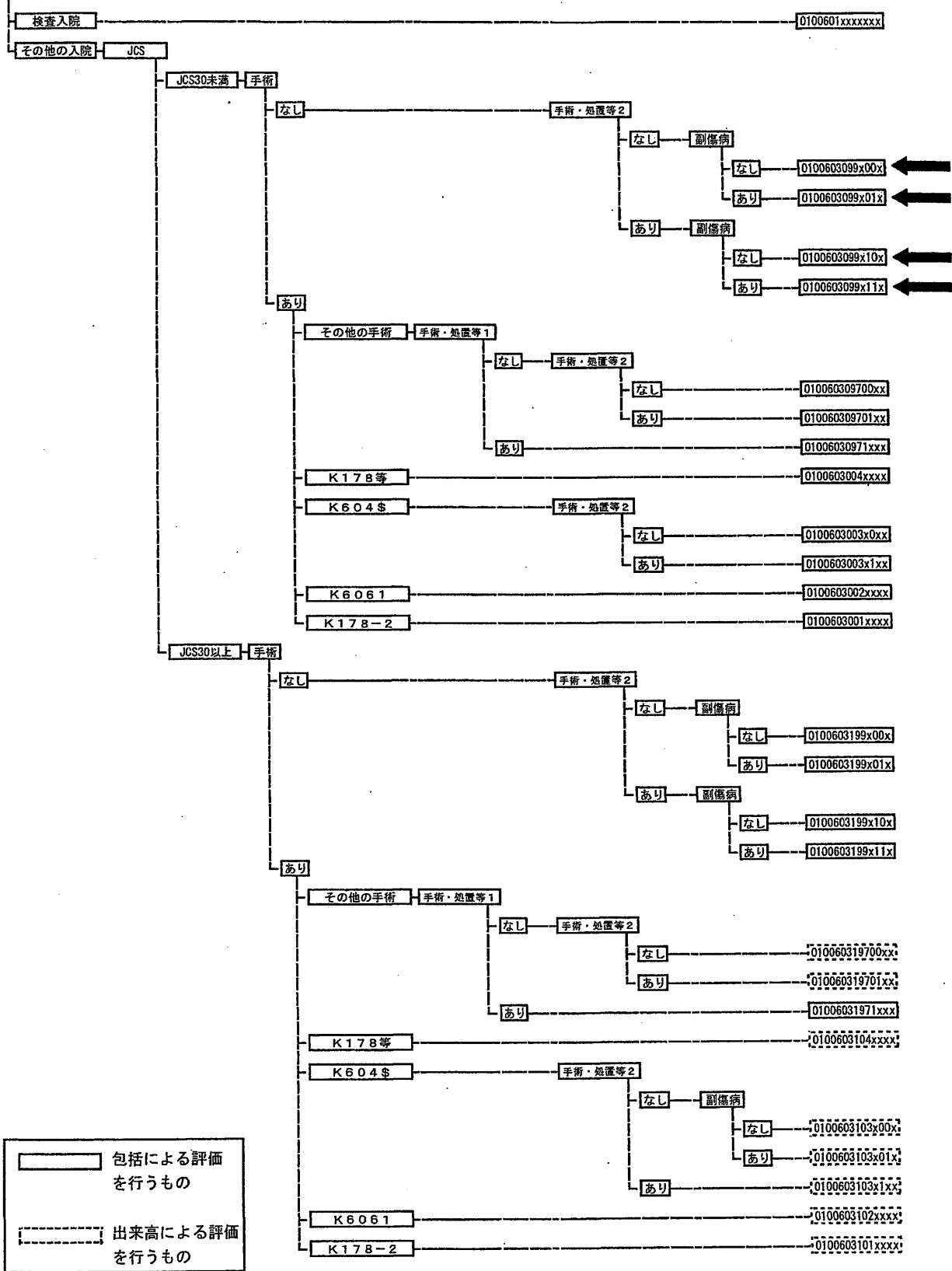
(改正内容)

- ・ 平成15年4月より、特定機能病院等において診断群分類別包括評価が実施されているところ。(平成16年4月からは民間病院等において試行的適用が実施されている。)
- ・ 当該包括評価については、評価の基礎となる診断群分類について精緻化を行うため、継続的にデータ収集・調査が行われている。
- ・ 今般、平成15年、平成16年のデータに基づいた分析において、高額な医薬品や医療機器を使用するために包括評価と出来高による評価の乖離が明らかに大きく、かつ、件数が相当数あると認められるものについて、診断群分類別包括評価を見直し、高額な医薬品や医療機器を使用したか否かにかかわらず、出来高による評価を行うこととするもの。

診断群分類別包括評価の見直しを行う疾病	想定される高額な医薬品や医療機器を使用した療法
・ 脳梗塞	・ エダラボン療法
・ 頻脈性不整脈、徐脈性不整脈	・ 電気生理学的検査
・ 非ホジキンリンパ腫	・ リツキシマブ療法

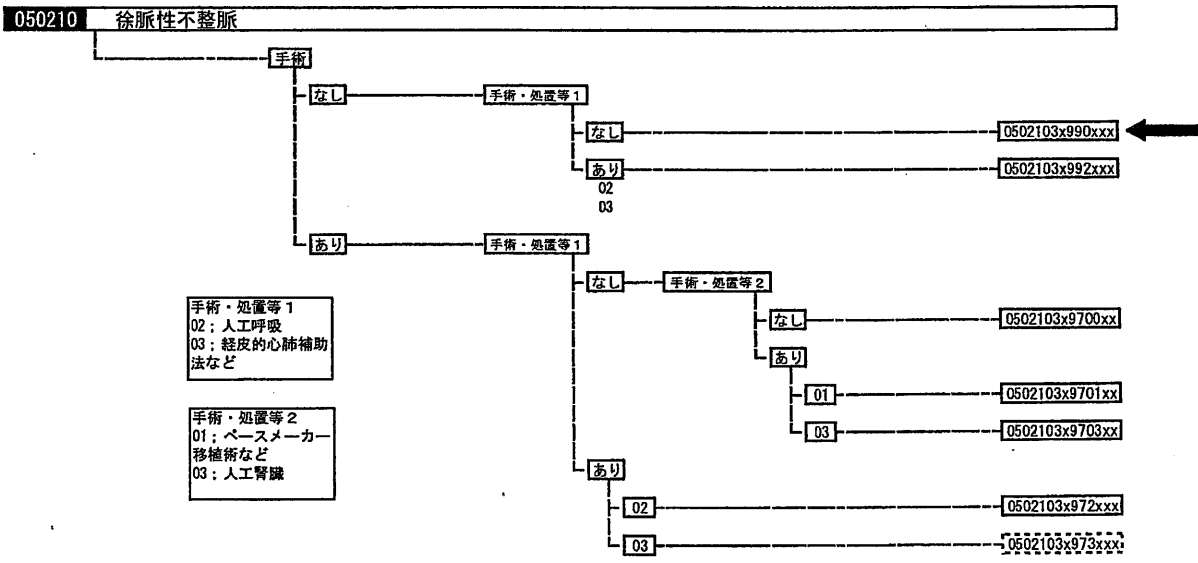
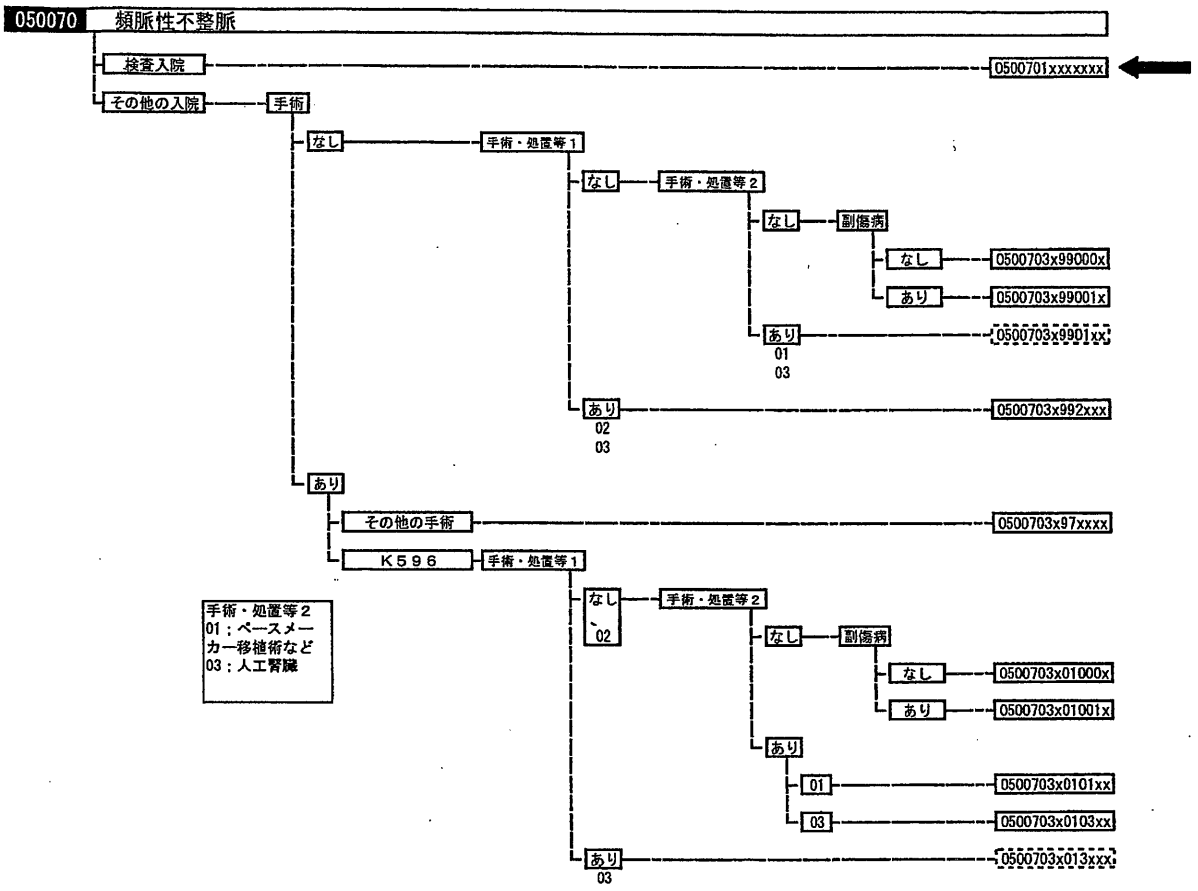
- ・ なお、今回対応する分類については、次期診療報酬改定における診断群分類見直しにおいて、適切な分類となるよう見直すこととする。

010060 脳梗塞

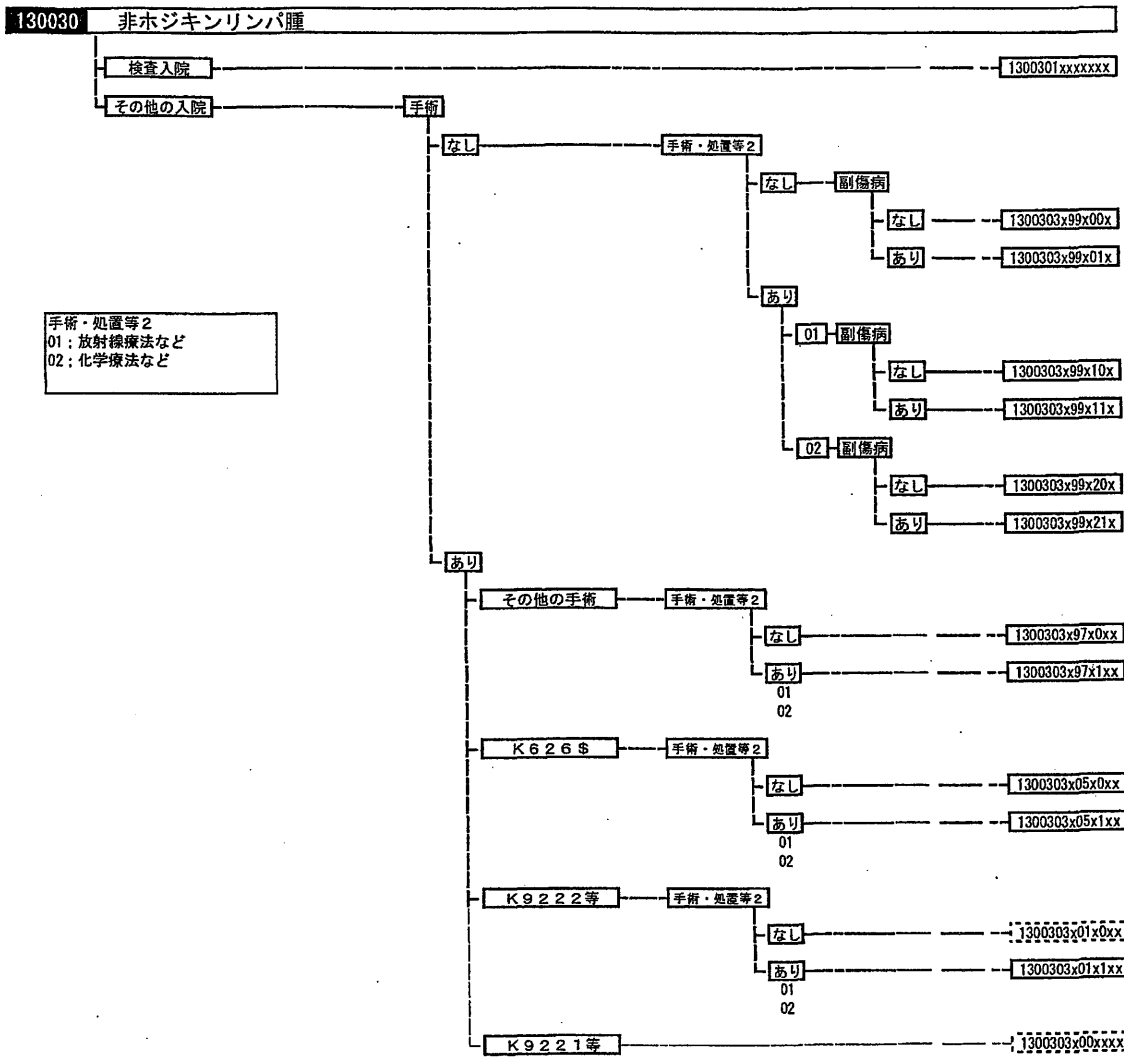


[実線] 包括による評価を行うもの
 [点線] 出来高による評価を行うもの

← の分類について、出来高による評価とする。



← の分類について、出来高による評価とする。



手術・処置等2
01:放射線療法など
02:化学療法など

← の分類について、出来高による評価とする。