

# 付属資料

## 目 次

|   |              |     |
|---|--------------|-----|
| 1 | 長期時系列表 ..... | 99  |
| 2 | 用語解説 .....   | 107 |



# 長期時系列表

## 公的年金各制度の被保険者数の推移

| 年度末  | 厚生年金   |        | 旧三共済  |       | 国共済   |     | 地共済    |        | 私学共済   |    | 農林年金 |    | 国民年金 |    | 公的年金<br>制度全体 |    |
|------|--------|--------|-------|-------|-------|-----|--------|--------|--------|----|------|----|------|----|--------------|----|
|      | 千人     | 千人     | 千人    | 千人    | 千人    | 千人  | 千人     | 千人     | 千人     | 千人 | 千人   | 千人 | 千人   | 千人 | 千人           | 千人 |
| 昭和   | 4 0    | 18,670 | 762   | 1,114 | 2,288 | 144 | 353    | 20,016 | 43,347 |    |      |    |      |    |              |    |
|      | 4 5    | 22,522 | 789   | 1,149 | 2,536 | 194 | 410    | 24,337 | 51,936 |    |      |    |      |    |              |    |
|      | 5 0    | 23,893 | 797   | 1,162 | 3,004 | 270 | 447    | 25,884 | 55,457 |    |      |    |      |    |              |    |
|      | 5 1    | 24,084 | 802   | 1,163 | 3,033 | 282 | 452    | 26,469 | 56,285 |    |      |    |      |    |              |    |
|      | 5 2    | 24,131 | 805   | 1,172 | 3,079 | 293 | 461    | 27,198 | 57,138 |    |      |    |      |    |              |    |
| 5 3  | 24,392 | 804    | 1,172 | 3,139 | 302   | 468 | 27,803 | 58,081 |        |    |      |    |      |    |              |    |
| 5 4  | 24,925 | 798    | 1,175 | 3,192 | 311   | 476 | 27,851 | 58,729 |        |    |      |    |      |    |              |    |
| 5 5  | 25,445 | 788    | 1,179 | 3,239 | 319   | 484 | 27,596 | 59,050 |        |    |      |    |      |    |              |    |
| 5 6  | 25,896 | 773    | 1,179 | 3,273 | 324   | 487 | 27,111 | 59,044 |        |    |      |    |      |    |              |    |
| 5 7  | 26,223 | 752    | 1,175 | 3,292 | 329   | 488 | 26,461 | 58,720 |        |    |      |    |      |    |              |    |
| 5 8  | 26,549 | 716    | 1,174 | 3,299 | 335   | 488 | 25,727 | 58,288 |        |    |      |    |      |    |              |    |
| 5 9  | 26,932 | 683    | 1,168 | 3,298 | 341   | 488 | 25,339 | 58,249 |        |    |      |    |      |    |              |    |
| 6 0  | 27,234 | 621    | 1,161 | 3,295 | 347   | 490 | 25,091 | 58,239 |        |    |      |    |      |    |              |    |
| 1986 | 26,994 | 591    | 1,152 | 3,289 | 355   | 494 | 30,443 | 63,317 |        |    |      |    |      |    |              |    |
| 1987 | 27,676 | 541    | 1,151 | 3,287 | 365   | 496 | 30,590 | 64,105 |        |    |      |    |      |    |              |    |
| 1988 | 28,769 | 526    | 1,148 | 3,272 | 375   | 496 | 30,342 | 64,929 |        |    |      |    |      |    |              |    |
| 1989 | 29,921 | 512    | 1,144 | 3,277 | 384   | 497 | 29,943 | 65,678 |        |    |      |    |      |    |              |    |
| 1990 | 30,997 | 496    | 1,126 | 3,286 | 373   | 499 | 29,535 | 66,313 |        |    |      |    |      |    |              |    |
| 1991 | 31,959 | 493    | 1,132 | 3,301 | 381   | 501 | 30,586 | 68,352 |        |    |      |    |      |    |              |    |
| 1992 | 32,493 | 487    | 1,130 | 3,317 | 388   | 506 | 30,620 | 68,941 |        |    |      |    |      |    |              |    |
| 1993 | 32,651 | 482    | 1,127 | 3,335 | 394   | 510 | 30,777 | 69,276 |        |    |      |    |      |    |              |    |
| 1994 | 32,740 | 471    | 1,128 | 3,344 | 398   | 511 | 30,956 | 69,548 |        |    |      |    |      |    |              |    |
| 1995 | 32,808 | 467    | 1,125 | 3,339 | 400   | 509 | 31,305 | 69,952 |        |    |      |    |      |    |              |    |
| 1996 | 32,999 | 463    | 1,124 | 3,336 | 401   | 501 | 31,371 | 70,195 |        |    |      |    |      |    |              |    |
| 1997 | 33,468 |        | 1,122 | 3,326 | 401   | 490 | 31,538 | 70,344 |        |    |      |    |      |    |              |    |
| 1998 | 32,957 |        | 1,111 | 3,306 | 403   | 482 | 32,244 | 70,502 |        |    |      |    |      |    |              |    |
| 1999 | 32,481 |        | 1,106 | 3,288 | 404   | 475 | 32,861 | 70,616 |        |    |      |    |      |    |              |    |
| 2000 | 32,192 |        | 1,119 | 3,239 | 406   | 467 | 33,068 | 70,491 |        |    |      |    |      |    |              |    |
| 2001 | 31,576 |        | 1,110 | 3,207 | 408   | 459 | 33,408 | 70,168 |        |    |      |    |      |    |              |    |

- (注) 1. 日本鉄道、日本電信電話及び日本たばこ産業の各共済組合は平成9年4月に厚生年金に統合された。  
 2. 農林漁業団体職員共済組合は、平成14年4月に厚生年金に統合された。  
 3. 厚生年金は昭和60年度以前の船員保険に係る分を含む。  
 4. 国民年金の被保険者数は、昭和60年度以前は旧法の適用者（任意適用を含む）数であり、昭和61年度以後は第1号、第3号、任意加入の合計である。

## 公的年金各制度の受給権者数の推移

(総数)

| 年度末 | 厚生年金   |     | 旧三共済 |    | 国共済   | 地共済 | 私学共済 | 農林年金   | 国民年金 |
|-----|--------|-----|------|----|-------|-----|------|--------|------|
|     | 千人     | 千人  | 千人   | 千人 |       |     |      |        |      |
| 昭和  |        |     |      |    |       |     |      |        |      |
| 4 0 | 602    | 191 | 73   |    | 101   | 3   | 6    | 70     |      |
| 4 5 | 1,235  | 241 | 155  |    | 275   | 8   | 24   | 177    |      |
| 5 0 | 2,449  | 300 | 257  |    | 469   | 18  | 54   | 3,119  |      |
| 5 1 | 2,894  | 312 | 277  |    | 523   | 23  | 62   | 3,877  |      |
| 5 2 | 3,391  | 327 | 298  |    | 573   | 28  | 70   | 4,505  |      |
| 5 3 | 3,881  | 345 | 323  |    | 622   | 32  | 78   | 5,124  |      |
| 5 4 | 4,334  | 366 | 347  |    | 679   | 37  | 87   | 5,691  |      |
| 5 5 | 4,773  | 388 | 372  |    | 737   | 42  | 95   | 6,256  |      |
| 5 6 | 5,255  | 415 | 398  |    | 802   | 47  | 106  | 6,778  |      |
| 5 7 | 5,745  | 444 | 422  |    | 874   | 53  | 116  | 7,304  |      |
| 5 8 | 6,256  | 477 | 449  |    | 944   | 58  | 128  | 7,831  |      |
| 5 9 | 6,797  | 505 | 476  |    | 1,016 | 63  | 140  | 8,316  |      |
| 6 0 | 7,384  | 565 | 511  |    | 1,092 | 69  | 152  | 8,837  |      |
| 6 1 | 8,003  | 581 | 542  |    | 1,153 | 76  | 163  | 9,956  |      |
| 6 2 | 8,642  | 610 | 573  |    | 1,213 | 84  | 172  | 10,357 |      |
| 6 3 | 9,279  | 611 | 605  |    | 1,284 | 90  | 183  | 10,692 |      |
| 平成  |        |     |      |    |       |     |      |        |      |
| 元   | 9,919  | 620 | 636  |    | 1,351 | 97  | 194  | 11,042 |      |
| 2   | 10,519 | 629 | 663  |    | 1,415 | 116 | 205  | 11,362 |      |
| 3   | 11,092 | 630 | 685  |    | 1,480 | 124 | 216  | 12,028 |      |
| 4   | 11,803 | 632 | 707  |    | 1,542 | 132 | 227  | 12,759 |      |
| 5   | 12,535 | 632 | 726  |    | 1,600 | 140 | 238  | 13,559 |      |
| 6   | 13,273 | 635 | 746  |    | 1,654 | 148 | 251  | 14,312 |      |
| 7   | 14,448 | 638 | 778  |    | 1,747 | 173 | 266  | 15,152 |      |
| 8   | 15,239 | 636 | 794  |    | 1,793 | 185 | 278  | 16,010 |      |
| 9   | 16,813 |     | 810  |    | 1,848 | 193 | 290  | 16,987 |      |
| 1 0 | 17,679 |     | 823  |    | 1,898 | 203 | 303  | 17,871 |      |
| 1 1 | 18,571 |     | 835  |    | 1,942 | 213 | 315  | 18,795 |      |
| 1 2 | 19,529 |     | 862  |    | 1,984 | 224 | 331  | 19,737 |      |
| 1 3 | 20,559 |     | 883  |    | 2,049 | 235 | 348  | 20,669 |      |

- (注) 1. 厚生年金は昭和60年度以前の船員保険に係る分を含む。  
 2. 国民年金の受給権者数は新法基礎年金と旧法国民年金とを合計したもので、被用者年金のみなし基礎年金に係る受給権者は含まれていない。

公的年金各制度の受給権者数の推移  
(老齢・退年相当)

| 年度末 | 厚生年金  |     | 旧三共済 |       | 国共済 | 地共済 | 私学共済   | 農林年金 | 国民年金 |
|-----|-------|-----|------|-------|-----|-----|--------|------|------|
|     | 千人    | 千人  | 千人   | 千人    |     |     |        |      |      |
| 昭和  |       |     |      |       |     |     |        |      |      |
| 4 0 | 203   | 133 | 54   | 82    | 2   | 3   | -      |      |      |
| 4 5 | 534   | 170 | 120  | 228   | 4   | 18  | -      |      |      |
| 5 0 | 1,056 | 212 | 201  | 373   | 6   | 38  | 2,731  |      |      |
| 5 1 | 1,262 | 220 | 216  | 414   | 7   | 43  | 3,395  |      |      |
| 5 2 | 1,468 | 232 | 232  | 449   | 8   | 47  | 3,920  |      |      |
| 5 3 | 1,676 | 246 | 250  | 484   | 9   | 51  | 4,426  |      |      |
| 5 4 | 1,874 | 263 | 269  | 526   | 10  | 56  | 4,912  |      |      |
| 5 5 | 2,063 | 281 | 287  | 568   | 10  | 60  | 5,324  |      |      |
| 5 6 | 2,279 | 305 | 307  | 616   | 11  | 66  | 5,671  |      |      |
| 5 7 | 2,508 | 330 | 325  | 671   | 13  | 72  | 5,994  |      |      |
| 5 8 | 2,787 | 359 | 345  | 722   | 14  | 79  | 6,305  |      |      |
| 5 9 | 3,047 | 383 | 365  | 776   | 15  | 85  | 6,570  |      |      |
| 6 0 | 3,342 | 437 | 391  | 830   | 17  | 92  | 6,846  |      |      |
| 6 1 | 3,716 | 448 | 414  | 874   | 19  | 100 | 7,052  |      |      |
| 6 2 | 4,165 | 467 | 436  | 920   | 20  | 107 | 7,246  |      |      |
| 6 3 | 4,636 | 469 | 459  | 959   | 22  | 117 | 7,410  |      |      |
| 平成  |       |     |      |       |     |     |        |      |      |
| 元   | 4,507 | 472 | 481  | 1,004 | 24  | 109 | 7,577  |      |      |
| 2   | 4,760 | 477 | 498  | 1,045 | 29  | 112 | 7,726  |      |      |
| 3   | 4,993 | 473 | 511  | 1,087 | 31  | 116 | 8,330  |      |      |
| 4   | 5,293 | 470 | 524  | 1,127 | 33  | 120 | 9,039  |      |      |
| 5   | 5,598 | 465 | 534  | 1,164 | 36  | 123 | 9,822  |      |      |
| 6   | 5,921 | 462 | 543  | 1,197 | 38  | 128 | 10,568 |      |      |
| 7   | 6,592 | 459 | 565  | 1,266 | 49  | 133 | 11,400 |      |      |
| 8   | 6,933 | 453 | 570  | 1,290 | 54  | 136 | 12,276 |      |      |
| 9   | 7,822 |     | 576  | 1,322 | 57  | 140 | 13,276 |      |      |
| 1 0 | 8,217 |     | 579  | 1,349 | 60  | 144 | 14,186 |      |      |
| 1 1 | 8,580 |     | 580  | 1,372 | 64  | 147 | 15,090 |      |      |
| 1 2 | 9,014 |     | 592  | 1,394 | 68  | 151 | 16,061 |      |      |
| 1 3 | 9,486 |     | 601  | 1,434 | 72  | 157 | 17,030 |      |      |

- (注) 1. 厚生年金は昭和60年度以前の船員保険に係る分を含む。  
2. 私学共済の老齢・退年相当受給権者数には恩財年金を含む。  
3. 国民年金の受給権者数は新法基礎年金と旧法国民年金とを合計したもので、被用者年金のみなし基礎年金に係る受給権者は含まれていない。

## 公的年金各制度の給付費の推移

| 年度  | 厚生年金    |        | 旧三共済 |    | 国共済    | 地共済    | 私学共済  | 農林年金  | 国民年金   | 基礎年金   | 公的年金<br>制度全体 |
|-----|---------|--------|------|----|--------|--------|-------|-------|--------|--------|--------------|
|     | 億円      | 億円     | 億円   | 億円 |        |        |       |       |        |        |              |
| 昭和  |         |        |      |    |        |        |       |       |        |        |              |
| 4 0 | 376     | 275    |      |    | 140    | 250    | 8     | 18    | 15     | -      | 1,106        |
| 4 5 | 1,545   | 685    |      |    | 452    | 968    | 26    | 60    | 151    | -      | 3,960        |
| 5 0 | 9,537   | 2,319  |      |    | 1,999  | 4,100  | 101   | 266   | 4,566  | -      | 23,228       |
| 5 1 | 13,651  | 3,010  |      |    | 2,593  | 5,512  | 135   | 368   | 7,110  | -      | 32,832       |
| 5 2 | 18,449  | 3,622  |      |    | 3,152  | 6,793  | 167   | 455   | 9,440  | -      | 42,659       |
| 5 3 | 22,705  | 4,229  |      |    | 3,726  | 8,028  | 195   | 530   | 11,463 | -      | 51,575       |
| 5 4 | 26,557  | 4,805  |      |    | 4,252  | 9,251  | 209   | 627   | 13,426 | -      | 59,928       |
| 5 5 | 32,515  | 5,452  |      |    | 4,831  | 10,648 | 233   | 721   | 15,763 | -      | 71,143       |
| 5 6 | 39,221  | 6,337  |      |    | 5,559  | 12,463 | 283   | 864   | 18,417 | -      | 84,329       |
| 5 7 | 44,886  | 7,257  |      |    | 6,272  | 14,427 | 335   | 1,011 | 20,691 | -      | 96,231       |
| 5 8 | 50,103  | 8,133  |      |    | 6,848  | 16,057 | 385   | 1,149 | 22,481 | -      | 106,667      |
| 5 9 | 55,281  | 8,831  |      |    | 7,552  | 17,938 | 441   | 1,280 | 24,245 | -      | 117,276      |
| 6 0 | 62,274  | 9,722  |      |    | 8,504  | 20,164 | 509   | 1,464 | 26,500 | -      | 131,104      |
| 6 1 | 76,209  | 9,801  |      |    | 8,816  | 20,467 | 604   | 1,575 | 29,137 | 4,521  | 151,128      |
| 6 2 | 82,360  | 11,167 |      |    | 10,330 | 23,680 | 677   | 1,838 | 27,369 | 6,620  | 164,041      |
| 6 3 | 87,683  | 11,358 |      |    | 11,028 | 25,151 | 736   | 1,984 | 29,286 | 7,779  | 175,006      |
| 平成  |         |        |      |    |        |        |       |       |        |        |              |
| 元   | 96,284  | 11,602 |      |    | 11,950 | 27,120 | 823   | 2,188 | 30,713 | 9,401  | 190,082      |
| 2   | 105,031 | 11,851 |      |    | 12,778 | 28,988 | 1,007 | 2,365 | 31,728 | 10,891 | 204,638      |
| 3   | 113,230 | 12,101 |      |    | 13,530 | 30,987 | 1,126 | 2,568 | 32,650 | 13,549 | 219,740      |
| 4   | 121,460 | 12,378 |      |    | 14,226 | 33,000 | 1,223 | 2,773 | 32,763 | 19,548 | 237,372      |
| 5   | 129,055 | 12,500 |      |    | 14,740 | 34,486 | 1,309 | 2,927 | 32,343 | 25,968 | 253,329      |
| 6   | 138,277 | 12,709 |      |    | 15,297 | 36,170 | 1,418 | 3,131 | 32,183 | 33,351 | 272,536      |
| 7   | 150,413 | 13,040 |      |    | 16,005 | 38,176 | 1,538 | 3,376 | 32,193 | 41,695 | 296,435      |
| 8   | 156,890 | 12,932 |      |    | 16,117 | 38,805 | 1,618 | 3,467 | 31,042 | 49,455 | 310,326      |
| 9   | 172,895 |        |      |    | 16,240 | 39,376 | 1,694 | 3,567 | 29,783 | 57,690 | 321,245      |
| 1 0 | 182,824 |        |      |    | 16,517 | 40,523 | 1,794 | 3,707 | 28,933 | 67,114 | 341,411      |
| 1 1 | 187,364 |        |      |    | 16,608 | 41,177 | 1,864 | 3,774 | 27,781 | 76,146 | 354,715      |
| 1 2 | 191,544 |        |      |    | 16,800 | 41,430 | 1,942 | 3,854 | 26,454 | 84,774 | 366,798      |
| 1 3 | 196,228 |        |      |    | 16,867 | 42,005 | 2,023 | 3,916 | 25,133 | 93,633 | 379,805      |

- (注) 1. 日本鉄道、日本電信電話及び日本たばこ産業の各共済組合は平成9年4月に厚生年金に統合された。  
 2. 農林漁業団体職員共済組合は、平成14年4月に厚生年金に統合された。  
 3. 昭和60年度以前の公的年金制度全体は、船員保険の年金給付費を含む。  
 4. 国民年金には、昭和60年改正前の旧法国民年金の給付及び同改正後の新法国民年金の基礎年金以外の給付に要する費用を、基礎年金には、新法国民年金の給付に要する費用を、それぞれ計上している。

## 公的年金各制度の積立金の推移

| 年度末 | 厚生年金              |           | 旧三共済   |        | 国共済     |        | 地共済    |        | 私学共済 |    | 農林年金 |    | 国民年金 |    |
|-----|-------------------|-----------|--------|--------|---------|--------|--------|--------|------|----|------|----|------|----|
|     |                   | 億円        |        | 億円     |         | 億円     |        | 億円     |      | 億円 |      | 億円 |      | 億円 |
| 昭和  | 4 0               | 14,414    | 2,104  | 2,716  | 3,329   | 186    | 418    | 1,946  |      |    |      |    |      |    |
|     | 4 5               | 44,202    | 4,773  | 6,690  | 12,136  | 555    | 1,216  | 7,271  |      |    |      |    |      |    |
|     | 5 0               | 122,869   | 9,602  | 14,545 | 34,215  | 1,606  | 3,074  | 18,147 |      |    |      |    |      |    |
|     | 5 1               | 149,157   | 10,338 | 16,596 | 40,674  | 2,020  | 3,663  | 18,421 |      |    |      |    |      |    |
|     | 5 2               | 179,740   | 10,852 | 18,834 | 48,231  | 2,497  | 4,299  | 18,466 |      |    |      |    |      |    |
|     | 5 3               | 211,081   | 11,806 | 21,054 | 56,281  | 3,082  | 4,990  | 20,526 |      |    |      |    |      |    |
|     | 5 4               | 243,519   | 12,643 | 23,529 | 64,935  | 3,807  | 5,716  | 23,596 |      |    |      |    |      |    |
|     | 5 5               | 279,838   | 13,418 | 26,314 | 75,049  | 4,680  | 6,499  | 26,387 |      |    |      |    |      |    |
|     | 5 6               | 322,796   | 14,394 | 28,992 | 85,458  | 5,660  | 7,408  | 28,093 |      |    |      |    |      |    |
|     | 5 7               | 365,629   | 15,434 | 31,521 | 95,145  | 6,719  | 8,293  | 30,699 |      |    |      |    |      |    |
|     | 5 8               | 409,416   | 16,583 | 34,030 | 105,410 | 7,867  | 9,185  | 29,276 |      |    |      |    |      |    |
|     | 5 9               | 454,843   | 18,298 | 36,706 | 117,019 | 9,096  | 10,071 | 27,633 |      |    |      |    |      |    |
|     | 6 0               | 507,828   | 17,663 | 40,303 | 131,140 | 10,407 | 10,910 | 25,939 |      |    |      |    |      |    |
|     | 6 1               | 552,813   | 17,930 | 43,905 | 145,922 | 11,544 | 11,819 | 21,912 |      |    |      |    |      |    |
|     | 6 2               | 599,638   | 17,597 | 47,037 | 159,070 | 12,695 | 12,583 | 26,197 |      |    |      |    |      |    |
|     | 6 3               | 656,126   | 17,853 | 50,749 | 172,359 | 14,148 | 13,480 | 29,409 |      |    |      |    |      |    |
| 平成  | 元                 | 702,175   | 18,492 | 53,956 | 187,457 | 15,613 | 13,941 | 32,216 |      |    |      |    |      |    |
|     | 2                 | 768,605   | 19,271 | 57,408 | 204,859 | 17,100 | 14,763 | 36,317 |      |    |      |    |      |    |
|     | 3                 | 839,970   | 20,205 | 60,529 | 222,455 | 18,624 | 15,593 | 43,572 |      |    |      |    |      |    |
|     | 4                 | 911,340   | 20,979 | 63,608 | 239,749 | 20,082 | 16,406 | 51,275 |      |    |      |    |      |    |
|     | 5                 | 978,705   | 21,751 | 66,587 | 256,125 | 21,509 | 17,243 | 58,468 |      |    |      |    |      |    |
|     | 6                 | 1,045,318 | 22,653 | 69,593 | 271,622 | 22,822 | 17,871 | 63,712 |      |    |      |    |      |    |
|     | 7                 | 1,118,111 | 23,475 | 72,693 | 288,406 | 24,268 | 18,677 | 69,516 |      |    |      |    |      |    |
|     | 8                 | 1,184,579 | 25,007 | 75,782 | 305,220 | 25,611 | 19,236 | 78,493 |      |    |      |    |      |    |
|     | 9                 | 1,257,560 |        | 78,942 | 322,455 | 26,943 | 19,737 | 84,683 |      |    |      |    |      |    |
|     | 1 0               | 1,308,446 |        | 81,337 | 337,358 | 28,150 | 19,961 | 89,619 |      |    |      |    |      |    |
|     | 1 1               | 1,347,988 |        | 83,189 | 352,346 | 29,270 | 20,079 | 94,617 |      |    |      |    |      |    |
|     | 1 2               | 1,368,804 |        | 85,951 | 361,507 | 30,123 | 20,113 | 98,208 |      |    |      |    |      |    |
|     | 1 3               | 1,345,967 |        | 86,500 | 369,267 | 30,800 | 19,746 | 97,348 |      |    |      |    |      |    |
|     | (厚生年金・国民年金は時価ベース) |           |        |        |         |        |        |        |      |    |      |    |      |    |

- (注) 1. 日本鉄道、日本電信電話及び日本たばこ産業の各共済組合は平成9年4月に厚生年金に統合された。  
 2. 農林漁業団体職員共済組合は、平成14年4月に厚生年金に統合された。  
 3. 厚生年金の積立金には厚生年金基金が代行している部分の積立金は含まれていない。  
 4. 厚生年金、国民年金の平成13年度末の積立金は旧年金福祉事業団からの承継資産に係る損益を含めて、年金資金運用基金における市場運用分の運用実績を時価ベースで評価したものである。承継資産に係る損益分の厚生年金・国民年金への扱分は、厚生年金・国民年金の積立金の元本平均残高の比率により扱分することにより行っている。

# 公的年金各制度の保険料（率）の推移

| 年度     | 厚生年金<br>(一般男子) |              | 国共済<br>(一般組合員) |              | 日本鉄道          |               | 日本たばこ産業      |              | 地共済<br>(一般組合員) |   | 私学共済      |        | 農林年金 |           | 国民年金 |   |
|--------|----------------|--------------|----------------|--------------|---------------|---------------|--------------|--------------|----------------|---|-----------|--------|------|-----------|------|---|
|        |                | %            |                | %            |               | %             |              | %            |                | % |           | %      |      | %         |      | 円 |
| 昭和 2 9 | 1954           |              |                |              |               |               |              |              |                |   |           |        |      |           |      |   |
| 3 0    | 1955           | 30 (29.5)    | -              | -            | -             | -             | -            | -            | -              | - | 62 (1)    | 70 (4) | -    | -         | -    | - |
| 3 1    | 1956           |              | -              | -            | 71.6 (31.7)   | 68.4 (31.7)   | -            | -            | -              | - | 62 (30.4) | -      | -    | -         | -    | - |
| 3 2    | 1957           |              | -              | -            |               |               |              |              |                |   |           |        |      |           |      |   |
| 3 3    | 1958           |              | -              | -            |               |               |              |              |                |   |           |        |      |           |      |   |
| 3 4    | 1959           |              | 70.4 (34.10)   |              |               |               |              |              |                |   |           |        |      | 78 (34.1) |      |   |
| 3 5    | 1960           | 35 (35.5)    |                |              |               |               |              |              |                |   |           |        |      |           |      |   |
| 3 6    | 1961           |              |                |              |               |               |              |              |                |   |           |        |      |           |      |   |
| 3 7    | 1962           |              |                |              |               |               |              |              |                |   |           |        |      |           |      |   |
| 3 8    | 1963           |              |                |              |               |               |              |              |                |   |           |        |      |           |      |   |
| 3 9    | 1964           |              |                |              | 67.4 (39.10)  | 65.4 (39.10)  |              |              |                |   |           |        |      |           |      |   |
| 4 0    | 1965           | 55 (40.5)    |                |              |               |               |              |              |                |   |           |        |      |           |      |   |
| 4 1    | 1966           |              |                |              | 79.2 (41.4)   | 75.2 (41.4)   |              |              |                |   |           |        |      |           |      |   |
| 4 2    | 1967           |              |                |              |               |               |              |              |                |   |           |        |      |           |      |   |
| 4 3    | 1968           |              |                |              |               |               |              |              |                |   |           |        |      |           |      |   |
| 4 4    | 1969           | 62 (44.11)   |                |              |               |               |              |              |                |   |           |        |      |           |      |   |
| 4 5    | 1970           |              |                |              |               |               |              |              |                |   |           |        |      |           |      |   |
| 4 6    | 1971           | 64 (46.11)   |                |              | 82.4 (46.4)   |               |              |              |                |   |           |        |      |           |      |   |
| 4 7    | 1972           |              |                |              |               |               |              |              |                |   |           |        |      |           |      |   |
| 4 8    | 1973           | 76 (48.11)   |                |              |               |               |              |              |                |   |           |        |      |           |      |   |
| 4 9    | 1974           |              | 74.4 (49.10)   |              |               |               |              |              |                |   |           |        |      |           |      |   |
| 5 0    | 1975           |              |                |              |               |               |              |              |                |   |           |        |      |           |      |   |
| 5 1    | 1976           | 91 (51.8)    |                |              | 89.2 (51.4)   | 78.4 (51.4)   |              |              |                |   |           |        |      |           |      |   |
| 5 2    | 1977           |              |                |              |               |               |              |              |                |   |           |        |      |           |      |   |
| 5 3    | 1978           |              |                |              |               |               |              |              |                |   |           |        |      |           |      |   |
| 5 4    | 1979           |              | 82.4 (54.10)   |              | 103.2 (53.4)  |               |              |              |                |   |           |        |      |           |      |   |
| 5 5    | 1980           | 106 (55.10)  |                |              | 102.4 (55.1)  | 77.6 (55.1)   |              |              |                |   |           |        |      |           |      |   |
| 5 6    | 1981           |              |                |              | 120 (56.4)    | 84.2 (56.4)   |              |              |                |   |           |        |      |           |      |   |
| 5 7    | 1982           |              |                |              | 123.2 (57.4)  |               |              |              |                |   |           |        |      |           |      |   |
| 5 8    | 1983           |              |                |              | 145.8 (58.10) |               |              |              |                |   |           |        |      |           |      |   |
| 5 9    | 1984           |              | 114 (59.12)    |              | 169.9 (59.10) | 107.8 (59.10) |              |              |                |   |           |        |      |           |      |   |
| 6 0    | 1985           | 124 (60.10)  |                |              |               |               |              |              |                |   |           |        |      |           |      |   |
| 6 1    | 1986           |              |                |              |               |               |              |              |                |   |           |        |      |           |      |   |
| 6 2    | 1987           |              |                |              | 89.2 (51.4)   | 78.4 (51.4)   |              |              |                |   |           |        |      |           |      |   |
| 6 3    | 1988           |              |                |              |               |               |              |              |                |   |           |        |      |           |      |   |
| 6 4    | 1989           |              |                |              |               |               |              |              |                |   |           |        |      |           |      |   |
| 6 5    | 1990           | 143 (2.1)    | 152 (元.10)     |              | 188.9 (2.4)   | 140.2 (元.10)  | 170.7 (元.10) |              |                |   |           |        |      |           |      |   |
| 6 6    | 1991           | 145 (3.1)    |                |              | 190.9 (3.1)   |               |              |              |                |   |           |        |      |           |      |   |
| 6 7    | 1992           |              |                |              |               |               |              |              |                |   |           |        |      |           |      |   |
| 6 8    | 1993           |              |                |              |               |               |              |              |                |   |           |        |      |           |      |   |
| 6 9    | 1994           | 165 (6.11)   | 174.4 (6.12)   |              | 162.6 (6.12)  | 190.7 (6.12)  | 158.4 (6.12) |              |                |   |           |        |      |           |      |   |
| 7 0    | 1995           |              |                |              | 195.9 (7.4)   |               |              |              |                |   |           |        |      |           |      |   |
| 7 1    | 1996           | 173.5 (6.10) | 183.9 (8.10)   |              | 200.9 (8.10)  | 172.1 (6.10)  | 199.2 (8.10) | 165.6 (8.12) |                |   |           |        |      |           |      |   |
| 7 2    | 1997           |              |                |              |               |               |              |              |                |   |           |        |      |           |      |   |
| 7 3    | 1998           |              |                |              |               |               |              |              |                |   |           |        |      |           |      |   |
| 7 4    | 1999           |              |                |              |               |               |              |              |                |   |           |        |      |           |      |   |
| 7 5    | 2000           |              |                |              |               |               |              |              |                |   |           |        |      |           |      |   |
| 7 6    | 2001           |              |                |              |               |               |              |              |                |   |           |        |      |           |      |   |
| 7 7    | 2002           |              |                |              |               |               |              |              |                |   |           |        |      |           |      |   |
| 7 8    | 2003           | 135.8 (15.4) | 143.8 (15.4)   | 156.9 (15.4) | 135.8 (15.4)  | 155.5 (15.4)  | 129.6 (15.4) | 104.6 (15.4) | 152.2 (15.4)   |   |           |        |      |           |      |   |

(注) 1. カッコ内は改定年月であり、平成15年については4月現在の数値である。  
 2. 被用者年金各制度の平成14年度までの保険料率は梅澤親酬ベ・ズの数値であり、本人負担分の2倍とした。  
 平成15年4月以降は総報酬ベースの数値であり、本人負担分の2倍とした。  
 3. 日本鉄道、日本電信電話及び日本たばこ産業の若共済組合は平成9年4月に厚生年金保険に統合された。なお、日本鉄道及び日本たばこ産業に使用される被保険者の保険料率は、平成15年4月現在でそれぞれ15.69%及び15.55%である。  
 4. 農林漁業団体職員共済組合は平成14年4月に厚生年金保険に統合された。なお、農林漁業団体等の通用事業所に使用される厚生年金保険の被保険者に係る保険料率は、厚生年金保険法の保険料率(13.58%)に1.64%を加算した15.22%である。



# 公的年金各制度の運用利回りの推移

| 年度                     | 旧 三 共 済 |      |            |             |      | 国民年金 |
|------------------------|---------|------|------------|-------------|------|------|
|                        | 厚生年金    | 日本鉄道 | 日本電信<br>電話 | 日本たばこ<br>産業 | 国民年金 |      |
|                        | %       | %    | %          | %           | %    | %    |
| 昭和                     |         |      |            |             |      |      |
| 4 0 (西暦)               | 6.37    | 6.38 | 6.79       | 6.69        | 6.38 | 7.47 |
| 4 5                    | 6.46    | 6.61 | 6.78       | 6.80        | 6.56 | 7.30 |
| 5 0                    | 6.93    | 7.27 | 7.04       | 6.91        | 6.72 | 8.01 |
| 5 1                    | 7.03    | 7.06 | 6.97       | 6.67        | 6.70 | 7.97 |
| 5 2                    | 7.12    | 7.12 | 7.13       | 6.91        | 6.75 | 7.81 |
| 5 3                    | 6.99    | 6.72 | 6.93       | 6.67        | 6.42 | 7.55 |
| 5 4                    | 6.87    | 6.81 | 6.81       | 6.78        | 6.44 | 7.45 |
| 5 5                    | 7.05    | 7.04 | 7.10       | 7.24        | 6.94 | 7.70 |
| 5 6                    | 7.24    | 6.80 | 6.46       | 7.09        | 6.81 | 7.76 |
| 5 7                    | 7.21    | 6.72 | 7.07       | 6.87        | 6.85 | 7.65 |
| 5 8                    | 7.19    | 6.78 | 7.67       | 6.85        | 6.91 | 7.78 |
| 5 9                    | 7.16    | 6.50 | 7.31       | 6.68        | 6.86 | 7.69 |
| 6 0                    | 7.16    | 7.13 | 7.19       | 7.20        | 6.87 | 7.62 |
| 6 1                    | 7.11    | 6.32 | 7.31       | 6.01        | 6.68 | 7.43 |
| 6 2                    | 6.77    | 5.76 | 6.69       | 8.06        | 6.49 | 7.13 |
| 6 3                    | 6.29    | 5.89 | 6.53       | 7.04        | 6.42 | 6.89 |
| 平成                     |         |      |            |             |      |      |
| 元                      | 5.94    | 5.91 | 6.79       | 5.89        | 6.49 | 6.63 |
| 2                      | 5.90    | 6.28 | 6.24       | 7.38        | 6.46 | 6.39 |
| 3                      | 5.97    | 5.57 | 6.03       | 6.32        | 6.10 | 6.24 |
| 4                      | 5.82    | 5.13 | 5.59       | 5.70        | 5.89 | 5.82 |
| 5                      | 5.52    | 4.26 | 5.56       | 4.81        | 5.56 | 5.62 |
| 6                      | 5.34    | 3.35 | 5.42       | 5.14        | 5.19 | 5.03 |
| 7                      | 5.24    | 2.75 | 5.12       | 3.89        | 4.97 | 4.92 |
| 8                      | 4.99    | 7.64 | 7.24       | 3.48        | 4.82 | 4.23 |
| 9                      | 4.66    | -    | -          | -           | 4.32 | 3.86 |
| 1 0                    | 4.15    | -    | -          | -           | 3.44 | 3.66 |
| 1 1                    | 3.62    | -    | -          | -           | 3.27 | 3.45 |
| 1 2                    | 3.22    | -    | -          | -           | 3.01 | 2.99 |
| 1 3                    | 注3      | -    | -          | -           | 2.42 | 2.60 |
| 2001 (厚生年金・国民年金は時価ベース) | 1.99    | -    | -          | -           | 2.05 | 2.54 |
|                        |         |      |            |             |      | 注3   |
|                        |         |      |            |             |      | 1.29 |

(注) 1. 日本鉄道、日本電信電話及び日本たばこ産業の各共済組合は平成9年4月に厚生年金に統合された。  
 2. 農林漁業団体職員共済組合は、平成14年4月に厚生年金に統合された。  
 3. 厚生年金、国民年金の平成13年度の運用利回りは、旧年金福祉事業団からの承継資産に係る損益を含めて、年金資金運用基金における市場運用分の運用実績を時価ベースで評価したものである。



## 用語解説 (五十音順)

### 基礎年金給付費

昭和 60 年改正後の国民年金（新法国民年金）の老齢基礎年金、障害基礎年金及び遺族基礎年金の給付に要する費用のことである。

### 基礎年金拠出金

基礎年金給付費及びみなし基礎年金給付費を公的年金各制度で分担して負担する分として、国民年金特別会計基礎年金勘定に納付する又は繰り入れる額のことである。

公的年金各制度は、基礎年金給付費とみなし基礎年金給付費の合計額から所定の特別国庫負担の額を控除した額を、被保険者数（基礎年金拠出金算定対象者数）に応じて分担して負担する。ただし、毎年度の決算額は、前々年度の精算額と当年度の概算額をもととする額である（概算額と確定額の差額は、翌々年度に精算される。）

保険料・拠出金算定対象額

基礎年金給付費とみなし基礎年金給付費の合計額から所定の特別国庫負担の額を控除した額

基礎年金拠出金算定対象者

国民年金にあっては保険料納付済期間又は保険料半額免除期間を有する第 1 号被保険者（任意加入者も含む）、被用者年金にあっては第 2 号被保険者で 20 歳以上 60 歳未満の者及び第 3 号被保険者

基礎年金拠出金単価

基礎年金拠出金算定対象者 1 人当り保険料・拠出金算定対象額

各制度が負担する基礎年金拠出金額

基礎年金拠出金単価 × 当該制度の基礎年金拠出金算定対象者数

〔 図 2 公的年金制度の財政収支（概念図） 参照 〕

### 基礎年金交付金

昭和 60 年改正前の国民年金及び被用者年金（旧法年金）の給付費のうち基礎年金に相当する給付に要する費用（みなし基礎年金給付費）に充てる分として、国民年金特別会計基礎年金勘定から国民年金（国民年金勘定）及び被用者年金各制度に繰り入れられる又は交付される額のことである。

〔 図 2 公的年金制度の財政収支（概念図） 参照 〕

### 給付費

厚生年金にあっては「保険給付」に、国共済・地共済・私学共済にあっては「長期給付」に、農林年金にあっては「給付」に、国民年金（国民年金勘定）にあっては昭和 60 年改正前の旧法国民年金の「給付」及び同改正後の新法国民年金の基礎年金以外

の「給付」に、それぞれ要する費用のことである。

(留意点)

- ・国民年金(国民年金勘定)の給付費に、新法国民年金の基礎年金の給付に要する費用(基礎年金給付費)は含まれない。
- ・国民年金(国民年金勘定)の給付費に、老齢福祉年金の給付に要する費用は含まれない(福祉年金勘定に含まれる)。
- ・各制度の給付費には、みなし基礎年金給付費が含まれる。
- ・各制度の給付費には、原則60~64歳の者に支給される特別支給の老齢厚生年金・退職共済年金の給付に要する費用が含まれるが、これには報酬比例部分のほか定額部分も含まれる。

[ 図1 被用者年金の給付構造 参照 ]

### 厚生年金の実績推計

厚生年金の実績を平成11年財政再計算において作成される将来見通しと比較できるように加工したものである。

厚生年金の平成11年財政再計算では、厚生年金基金が代行している部分を含めた厚生年金制度全体について将来見通しが作成されている。さらに、将来見通しにおいて、返済期日の定まっていない国庫負担繰延額などの未収納部分については当初から積立金額に加算され、給付費として基礎年金交付金相当の部分等を除いた独自給付部分について示されている。

そこで、将来見通しと比較するために、厚生保険特別会計年金勘定の決算額に以下の修正を加えた「実績推計」が作成されている。

- 1) 保険料収入に、厚生年金基金に係る免除保険料分を加える
- 2) 基礎年金交付金及び職域等費用納付金は、収支両面から除く
- 3) 基礎年金交付金、職域等費用納付金を除いた給付費に、厚生年金基金から給付されている代行給付相当額(年度末の最低責任準備金を算出する際に用いられている額)を加え、その他支出の中に計上されていた政府負担金も給付費の方で計上する。
- 4) 積立金額に厚生年金基金の最低責任準備金、国庫負担繰延額及び公社未移換積立金残高を加える。
- 5) 収入に計上していた積立金相当額納付金を控除する。
- 6) 運用収入に4)の修正等により発生したであろう運用収入を加える。

### 国共済組合連合会等拠出金収入，年金保険者拠出金

#### 国共済組合連合会等拠出金収入

旧三公社共済組合(日本たばこ産業共済、日本電信電話共済及び日本鉄道共済)の共済年金の厚生年金への統合(平成9年4月)に伴う支援措置に基づき、国共済、地共済、私学共済及び農林年金から厚生年金に納付される拠出金の合計額のことである。

### 年金保険者拠出金

旧三公社共済組合の共済年金の厚生年金への統合（平成9年4月）に伴う支援措置に基づき、国共済、地共済、私学共済及び農林年金が厚生年金に納付する拠出金のことである。この合計が上記国共済組合連合会等拠出金収入である。

### 国庫・公経済負担

公的年金各制度の基礎年金拠出金の3分の1に相当する額、被用者年金制度にあっては昭和36年4月前の加入期間に係る給付に要する費用（恩給公務員等期間に係る費用は除く。）の一定割合（厚生年金は20%、国共済・地共済は15.85%、私学共済・農林年金は19.82%）に相当する額、国民年金にあっては国民年金の保険料免除期間に係る給付費の全額（全額免除期間）又は4分の1（半額免除期間）<sup>注1</sup>、20歳前障害に係る障害基礎年金の給付費の一部など<sup>注2</sup>を国庫又は地方公共団体等が負担するものとされており、これらの負担額のことである。

注1 国民年金保険料免除期間に係る国庫負担（網掛け部分、太枠内が老齢基礎年金額に相当）

|        |  |  |
|--------|--|--|
|        |  |  |
|        |  |  |
|        |  |  |
|        |  |  |
|        |  |  |
| 納付済み期間 | 半額免除期間<br>(老齢基礎年金額計算の際は保険料納付済期間の3分の2として計算) | 全額免除期間<br>(老齢基礎年金額計算の際は保険料納付済期間の3分の1として計算) |
|        |  |  |
|        |  |  |
|        |  |  |


 基礎年金拠出金に係る3分の1国庫負担  
 特別国庫負担

注2 上記以外の国庫・公経済負担の例

- ・旧法国民年金の保険料免除期間に係る給付費に対するもの、旧法障害福祉年金等の40/100、優遇分（いわゆる嵩上げ（カサ上げ）加算分）の4分の1及び5年年金の8分の1
  - ・旧法被用者年金の老齢年金に相当する分のうち国民年金の嵩上げ相当分の4分の1
  - ・新法国民年金の付加年金に対するもの
- など

### 国庫負担の繰延べ

過去においては、国の厳しい財政状況に鑑み、年金財政に支障が生じないように配慮しつつ、やむを得ない措置として、厚生年金・国民年金の国庫負担の一部が繰延べられた年度がある。

## 財政再計算

公的年金の保険料率及びその将来見通しは、給付に要する費用額等を予想し、将来にわたって財政の均衡が保たれるように計算されるものであるが、実際の被保険者数や受給者数、財政状況は必ずしも予想どおりとはならず、その場合、予定した長期的な収支均衡が図れない恐れがあることになるので、少なくとも5年に一度、経済社会の変化・事業状況に基づき予想の前提を改めた上で再度計算し、収入と支出の長期的均衡が図られるよう、保険料率及び将来見通しを見直している。これが財政再計算である。なお、給付設計の見直しなどの制度改正も併せて行われることが多い。

## 実質的な運用利回り

名目運用利回りが名目賃金上昇率を上回る分のことを実質的な運用利回りという。

$$\text{実質的な運用利回り} = (1 + \text{名目運用利回り}) / (1 + \text{名目賃金上昇率}) - 1$$

長期的にみると、年金給付費は名目賃金上昇率に連動して増加する。また、保険料及び国庫負担も名目賃金上昇率によって増加する。積立金がある場合は、その相対的規模を維持するために賃金上昇率相当分を積み増すことが必要である。

このため、実績と財政再計算結果との比較に当たり、運用利回りの実績を財政再計算が前提としている運用利回りと比較する際は、実質的な運用利回りについて行うことが適当である。

意味するところは、「実質運用利回り」であるが、そうしなかったのは、「平成14年度厚生年金保険及び国民年金における年金積立金運用報告書」(厚生労働省)における用語に合わせたためである。

## 実質的な支出

年金制度が、その本来の姿で、すなわち保険料収入、運用収入及び国庫・公経済負担で賄うことになる支出のことである。

$$\begin{aligned} \text{実質的な支出} &= \text{給付費} + \text{基礎年金拠出金} - \text{基礎年金交付金} \\ &\quad + \text{制度間調整拠出金}^{\text{注}} - \text{制度間調整交付金}^{\text{注}} \\ &\quad + \text{年金保険者拠出金} - \text{国共済組合連合会等拠出金収入} \\ &\quad - \text{追加費用} \\ &\quad - \text{職域等費用納付金} \end{aligned}$$

なお、「実質的な支出」における「実質的な」は、制度が社会保険方式として負担するという意味の「実質的な」であって、「実質的な運用利回り」における「実質的な」とは意味が異なる。

注 制度間調整拠出金とは、被用者年金制度間の費用負担の調整に関する特別措置法(平成9

年 4 月 1 日廃止) に基づき、下記調整交付金に要する費用に充てるため、厚生年金、各共済組合が厚生年金の制度間調整勘定に繰り入れる又は拠出する額のことである(精算措置があるため平成 11 年度まで発生する。)

また、制度間調整交付金とは、同法に基づき、厚生年金の制度間調整勘定から厚生年金、各共済年金に繰り入れられる又は交付される額のことである(精算措置があるため平成 11 年度まで発生する。)

なお、被用者年金制度間の費用負担の調整に関する特別措置とは、老齢・退職年金のうち制度共通部分に係る費用負担を調整するもので、平成元年の年金制度改正において、公的年金一元化が行われるまでの当面の地ならし措置として導入された。昭和 59 年の国家公務員共済組合法と公共企業体職員等共済組合法の統合に伴い、旧三公社共済(日本たばこ産業共済、日本電信電話共済及び日本鉄道共済)が国共済の下に入り給付が揃えられることとなった際、国共済、日本たばこ共済、日本電電共済から国鉄共済に財政援助が行われることとなったが、この財政援助を拡大したものである。平成 2 年度から始まったが、平成 9 年度から旧三公社共済統合に伴う支援措置が始まった際に廃止となった。

#### 収支比率

保険料収入と運用収入の計に対する、実質的な支出のうち保険料と運用収入によって賄わなければならない部分(すなわち実質的な支出から国庫・公経済負担を除いたもの)の比率である。

$$\text{収支比率} = \frac{\text{実質的な支出} - \text{国庫} \cdot \text{公経済負担}}{\text{保険料収入} + \text{運用収入}}$$

#### 承継資産

旧年金福祉事業団が財政投融资制度を通じて資金を借り入れ行っていた資金運用業務を、平成 13 年度に年金資金運用基金が引き継いだことに伴い、同基金が旧年金福祉事業団から承継した資産(当初約 26 兆円)のことである(財政融資資金(旧年金資金運用部)への借入金の返済義務という債務と共に引き継いでいる)。この資金運用業務は、借入金の返済が終了する平成 22 年度まで継続されることになっている。年金資金運用基金は、平成 13 年 4 月に設立された厚生年金及び国民年金の年金積立金の運用を行う組織で、旧年金福祉事業団から承継した資産の運用も併せて行っている。

#### 職域等費用納付金

平成 9 年 4 月に厚生年金に統合された旧三公社共済(日本たばこ産業共済、日本電信電話共済及び日本鉄道共済)の共済年金(統合時点で受給権が発生しているものに限る。)は、統合前の国家公務員等共済組合法による職域年金部分及び恩給公務員期間等に係る部分も含めて厚生年金が引き継いで支給するものとされているが、このうち職域年金部分及び恩給公務員期間等に係る部分の給付に要する費用に充てる分として、旧三公社共済の存続組合が厚生年金に納付する額のことである。

## 職域年金部分、職域部分

共済年金（退職共済年金）の報酬比例部分の額は、厚生年金の給付乗率と同じ給付乗率で計算される額（厚生年金相当部分）に、別に定められた給付乗率を用いて計算される額を加算したものであるが、その加算額のことである。

このような形となったのは、昭和 61 年 4 月の基礎年金導入以後である。基礎年金導入に伴い、従来の共済年金は、基礎年金の上乗せ分として報酬比例年金を給付する新共済年金に改められたが、新共済年金については、厚生年金と同様の年金額計算式からなる分に職域年金分が加算される仕組みとなった。厚生年金と同じ算式による厚生年金相当分を 2 階部分、さらにその上乗せである職域年金部分を 3 階部分ということがある。職域年金部分があるのは、元来、共済年金は、公的年金としての性格を有すると同時に、公務員制度等の一環としての年金制度という性格を有していることによる。なお、職域等費用納付金の額の計算の際に行われているように、旧法年金についても、所定の方法で厚生年金相当分と職域部分に分けて取り扱う場合がある。

### 【厚生年金相当部分と職域年金部分の給付乗率】

| 適用する<br>組合員期<br>間 <sup>注2</sup> | 平成12年改正（5%適正化）後の<br>年金額計算用 |                       |                               | 平成12年改正前の従前額計算用<br>（従前額保障の仕組みがある） |                       |                               |
|---------------------------------|----------------------------|-----------------------|-------------------------------|-----------------------------------|-----------------------|-------------------------------|
|                                 | 厚生年金<br>相当部分               | 職域年金部分                |                               | 厚生年金<br>相当部分                      | 職域年金部分                |                               |
|                                 |                            | 組合員期<br>間が20年<br>以上の者 | 組合員期<br>間が1年<br>以上20年<br>未満の者 |                                   | 組合員期<br>間が20年<br>以上の者 | 組合員期<br>間が1年<br>以上20年<br>未満の者 |
| 平成15年<br>3月以前                   | 9.5 <sup>注1</sup>          | 0.475                 | 0.238                         | 10.00                             | 0.5                   | 0.25                          |
|                                 | 7.125                      | 1.425                 | 0.713                         | 7.5                               | 1.50                  | 0.75                          |
| 平成15年<br>4月以後                   | 7.308                      | 0.365                 | 0.183                         | 7.692                             | 0.385                 | 0.192                         |
|                                 | 5.481                      | 1.096                 | 0.548                         | 5.769                             | 1.154                 | 0.577                         |

注1 生年月日に応じて異なる。

注2 15年4月の総報酬制導入に伴い、年金額は組合員期間を15年3月以前の期間と15年4月以後の期間とに分けて計算される。

## 政府負担金

昭和 60 年の厚生年金保険法の改正により、厚生年金基金に免除保険料に見合う以上の代行給付を行う部分が生ずるようになったことから、経過的な財政調整措置として政府が負担することとなった額をいう。すなわち、昭和 61 年 4 月以降基金が代行する年金給付は、生年月日別に 10/1000～7.5/1000 の乗率に改定された（従前は一律 10/1000）。これに伴い、免除保険料率は、一律に給付乗率 10/1000 から国庫負担を差し引いた 8/1000 分を基準に算定されていたものが、改正後は給付乗率 7.5/1000 を基準として算定されることとなった。このような関係から、生年月日に応じて定められた新給付乗率が、昭和 61 年 4 月前の期間については 8/1000、昭和 61 年 4 月以降の期



間については7.5/1000を超える部分の費用については、免除保険料以上の代行給付を行うこととなる。そのため、基金がその給付を行う際に、厚生保険特別会計から政府負担金として支出されることとなったものである。

#### 総合費用率

実質的な支出のうち保険料収入・運用収入によって賄わなくてはならない部分（すなわち実質的な支出から国庫・公経済負担を除いたもの）の標準報酬総額に対する比率である。積立金及びその運用収入がない状態で、単年度ごとに完全な賦課方式の財政運営を行った場合の保険料率に相当することから、純賦課保険料率と言われることもある。

$$\text{総合費用率} = \frac{\text{実質的な支出} - \text{国庫} \cdot \text{公経済負担}}{\text{被保険者} \cdot \text{組合員の標準報酬総額}} \times 100$$

なお、自営業者等を対象とする国民年金については、標準報酬という概念がないことから、総合費用率は定義されない。

#### 代行部分

厚生年金基金が老齢厚生年金（報酬比例部分）の給付のうち、国に代わって支給する部分のことである。厚生年金基金は、老齢厚生年金（報酬比例部分）の給付のうち、物価水準の変動に対応した給付改善分であるスライド部分、及び過去の賃金水準を現在の水準に見直すことによる給付改善分である再評価部分を除いた部分を、国に代わって支給する仕組みとなっている。厚生年金基金が代行部分に加えて独自に上乘せしている給付はプラス・アルファ部分と呼ばれる。

#### 追加費用

国共済と地共済の制度発足（それぞれ昭和34年、同37年）前の恩給公務員期間等に係る給付費について、国と地方公共団体等が事業主として負担している額のことである。整理資源ということもある。

#### 積立金相当額納付金

平成9年4月の旧三公社共済（日本たばこ産業共済、日本電信電話共済及び日本鉄道共済）の共済年金の厚生年金への統合に伴う移換金について、旧三公社共済の存続組合が分割して行っている納付金、及び平成14年4月の旧農林年金の厚生年金への統合に伴う移換金について、旧農林年金の存続組合が納付した概算納付金及び精算納付金のことである。

#### 積立比率

実質的な支出のうち保険料収入・運用収入によって賄わなくてはならない部分（す

なわち実質的な支出から国庫・公経済負担を除いたもの)に対する前年度末に保有する積立金の比率である。前年度末の積立金が、当年度の実質的な支出のうち保険料収入・運用収入によって賄わなくてはならない部分の何年分に相当するかを表す指標である。

$$\text{積立比率} = \frac{\text{前年度末積立金}}{\text{実質的な支出} - \text{国庫} \cdot \text{公経済負担}}$$

#### 独自給付費

実質的な支出から基礎年金拠出金を控除したもののことである。実質的な支出から制度横断的に給付と負担を行う仕組みである基礎年金制度に係る負担(基礎年金拠出金)を除外したものである。

#### 独自給付費用率

独自給付費のうち保険料収入・運用収入によって賄う部分(すなわち独自給付費から国庫・公経済が負担する部分を除いたもの)の標準報酬総額に対する比率である。

$$\text{独自給付費用率} = \frac{\text{実質的な支出} - \text{国庫} \cdot \text{公経済負担} - \text{基礎年金拠出金} \times 2/3}{\text{被保険者} \cdot \text{組合員の標準報酬総額}} \times 100$$

独自給付費のうち国庫・公経済が負担する分は、「国庫・公経済負担 - 基礎年金拠出金の3分の1」である。

独自給付費 - 「独自給付費のうち国庫・公経済が負担する分」

= (実質的な支出 - 基礎年金拠出金) - (国庫・公経済負担 - 基礎年金拠出金の3分の1)

= 実質的な支出 - 国庫・公経済負担 - 基礎年金拠出金の3分の2

#### 特別国庫負担

本文「表 13」の特別国庫負担など、基礎年金拠出金を算定する際に基礎年金給付費とみなし基礎年金給付費の合計から控除する額のことを特別国庫負担と呼ぶ(基礎年金拠出金の3分の1に相当する額に係る国庫負担は、ここには含まれない。)。国民年金の保険料免除期間に係る給付費や20歳前障害に係る障害基礎年金の給付費に関する国庫負担、旧国民年金法の老齢年金の嵩上げ加算分や5年年金の給付費に関する国庫負担など、基礎年金給付費又はみなし基礎年金給付費に含まれる費用に関する国庫負担のことである。

なお、このほかに、国民年金の付加年金に係る給付費や被用者年金の昭和36年4月前期間に係る給付費など、基礎年金給付費及びみなし基礎年金給付費に該当しない給付費に関する国庫負担もある。

[ 補足2 国庫が負担する費用一覧 参照 ]

## 特別支給の老齢・退職年金

昭和 61 年の年金改正により、老齢・退職年金の支給は原則 65 歳からになったが、旧制度から新制度に移行する間、経過的に 60～64 歳の間には支給される、いわゆる「60 歳代前半の老齢厚生年金・退職共済年金」のことである。65 歳以降支給される「本来支給」に対して、「特別支給」として区別される。特別支給の老齢・退職年金は、加入期間に応じて計算される「定額部分」、平均標準報酬額と加入期間に応じて計算される「報酬比例部分」、「加給年金<sup>注</sup>」で構成される。

特別支給の老齢・退職年金は、定額部分の支給開始年齢が平成 13 年度から、報酬比例部分の支給開始年齢が平成 26 年度から、それぞれ生年月日に応じて 61 歳から 64 歳に段階的に引き上げられ、最終的には 65 歳支給開始の本来支給の年金のみとなる。なお、厚生年金のうち女性についてはそれぞれ 5 年遅れで引き上げられる。

〔 図 3 特別支給の老齢厚生年金の支給開始年齢 参照 〕

注 加入期間が 20 年（中高齢の特例の場合 15～19 年）以上ある年金の場合、生計を維持されている 65 歳未満の配偶者または 18 歳未満（18 歳の誕生日の属する年度末まで）の子、20 歳未満で 1 級・2 級の障害の子がいるときに加算される年金額。

## 年金総額

ある時点においてとらえた受給権者又は受給者（受給権者のうち、全額支給停止されていない者）について、その時点で決定済の受給権ベースの年金額（年額）を総和したものである。したがって、受給者の年金総額には一部支給停止されている金額も含んで表章している。

## 年金扶養比率

被保険者数と老齢・退年相当の受給権者数の比率である。1 人の老齢・退年相当の受給権者を、何人の被保険者で支えているかを表す指標である。

$$\text{年金扶養比率} = \frac{\text{年度末被保険者・組合員数}}{\text{年度末老齢・退職年金受給権者数（老齢・退年相当）}}$$

〔 補正された年金扶養比率 参照 〕

## 年金保険者拠出金

「国共済組合連合会等拠出金収入，年金保険者拠出金」の項を参照。

## 平均年金月額

年金総額を受給権者数または受給者数で除することにより平均年金額を求め、これを12で除した金額をいう。

厚生年金保険においては、基金代行支給分が含まれている。

## 補正された年金扶養比率

年金扶養比率を「支出額から追加費用を控除した額の支出額に対する割合」で除したものである。ここで、支出額とは

支出額 = 給付費 + 基礎年金拠出金 - 基礎年金交付金  
のことである。

$$\text{補正された年金扶養比率} = \frac{\text{年金扶養比率}}{\left( \frac{\text{支出額} - \text{追加費用}}{\text{支出額}} \right)}$$

国共済、地共済においては、制度発足前の恩給公務員期間等を引き継いだことにより、制度発足当初から年金受給者が多く発生する仕組となっている。そのため、年金扶養比率が低くなる。この影響を除くため、恩給公務員期間等に係る給付費用である「追加費用」を用いて補正を行ったものである。

### 【参考】国共済の年金扶養比率

| 区分          | 1995 | 1996 | 1997 | 1998 | 1999 | 2000 | 2001 |
|-------------|------|------|------|------|------|------|------|
| 年金扶養比率      | 1.99 | 1.97 | 1.95 | 1.92 | 1.91 | 1.89 | 1.85 |
| 補正された年金扶養比率 | 3.15 | 3.01 | 2.99 | 2.94 | 2.83 | 2.73 | 2.61 |

出所 社会保障審議会年金数理部会「財政状況 - 国家公務員共済組合 - 」各年度

## みなし基礎年金給付費 [ = 基礎年金相当給付費 ]

昭和60年改正前の旧法による年金の給付に要する費用のうち、基礎年金に相当する給付に要する費用のことである。基礎年金相当給付費ともいう。

## 免除保険料

厚生年金基金ごとに定められている「免除保険料率」に相当する額のことである。厚生年金基金は厚生年金の給付の一部を国に代わって支給(代行給付)することから、加入員の厚生年金の保険料は、代行給付を賄うために必要な保険料率を基に決定される「免除保険料率」を控除した保険料率で計算するものとされている。

注 免除保険料率は現在3.2～3.8%の範囲(7段階)で厚生労働大臣が厚生年金基金ごとに決定。

#### 老齡・退年相当と通老・通退相当

老齡・退年相当とは、被保険者期間が老齡基礎年金の資格期間を満たしている（経過措置（現在は 20 年以上）及び中高齡の特例措置（15 年以上）も含む）新法の老齡厚生年金及び退職共済年金、並びに旧法の老齡年金及び退職年金のことをいう。これらの年金の受給権者のことを指す場合もある。

通老・通退相当とは、老齡・退年相当に該当しない新法の老齡厚生年金及び退職共済年金、並びに旧法の通算老齡年金及び通算退職年金のことをいう。これらの年金の受給権者のことを指す場合もある。

図1 被用者年金の給付構造（老齢・退職年金の場合）

## 1 新法年金

・原則、昭和61年4月1日時点で60歳未満の者（大正15年4月2日以降生まれ）の老齢・退職年金

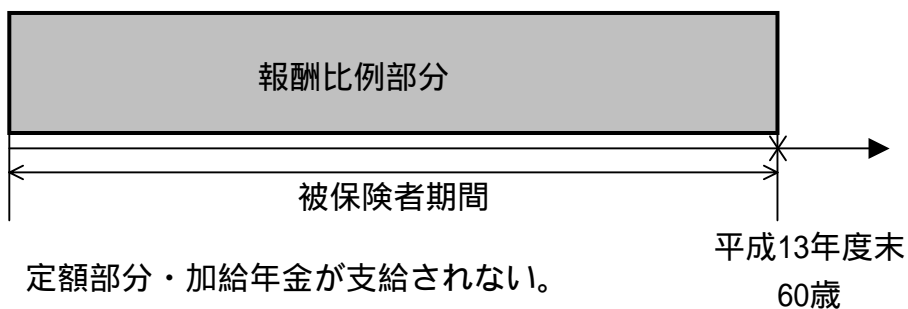
### (1) 65歳未満の者 特別支給の老齢厚生年金・退職共済年金

被用者年金の額（網掛け部分）

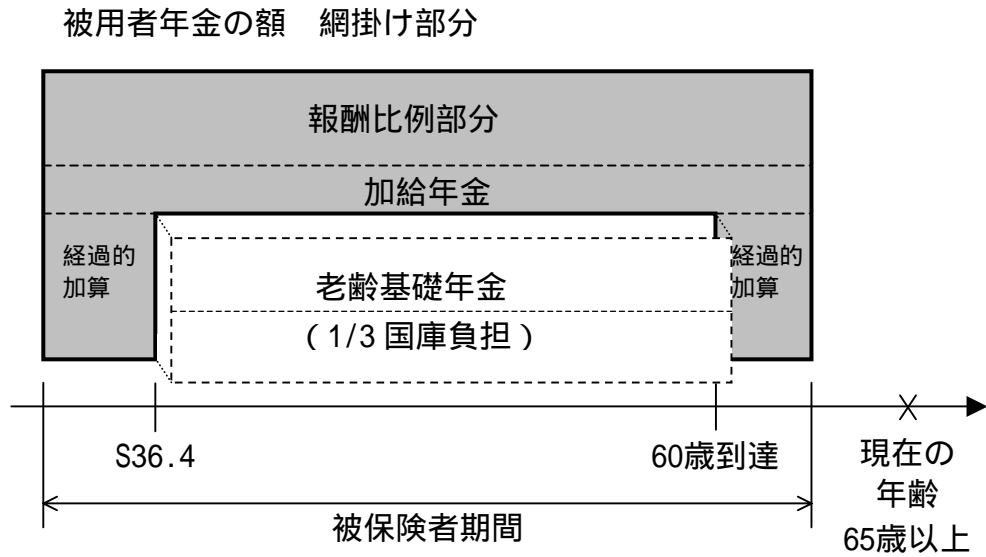


ただし、平成13年度末時点で60歳の者（厚生年金にあっては男性に限る）の場合、定額部分・加給年金の支給開始年齢が61歳である。

被用者年金の額 網掛け部分



(2) 65歳以上の者 老齢厚生年金・退職共済年金と老齢基礎年金



2 旧法年金（旧厚生年金の老齢年金、旧共済年金の退職年金）



図2 公的年金制度の財政収支（概念図）

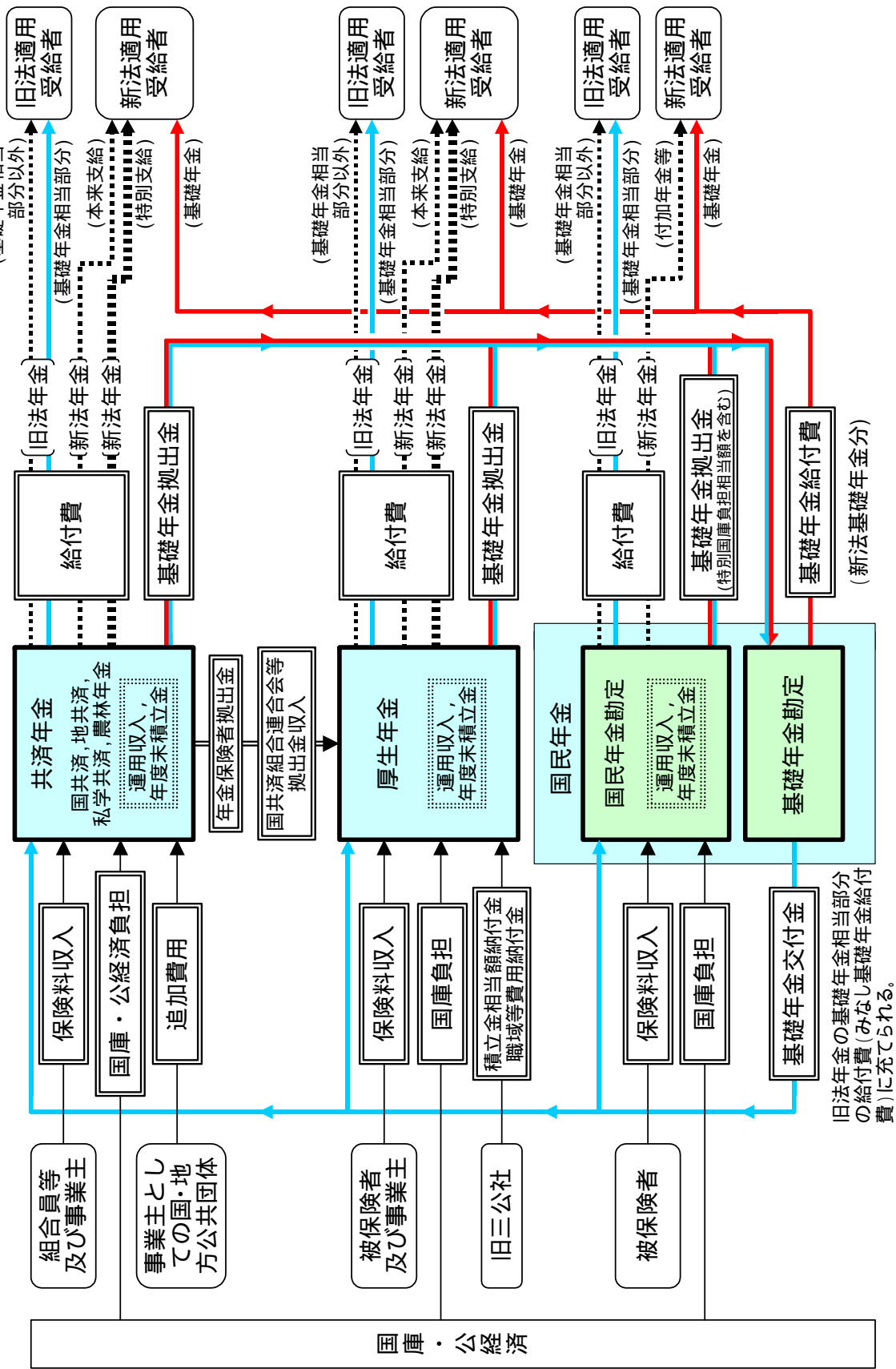
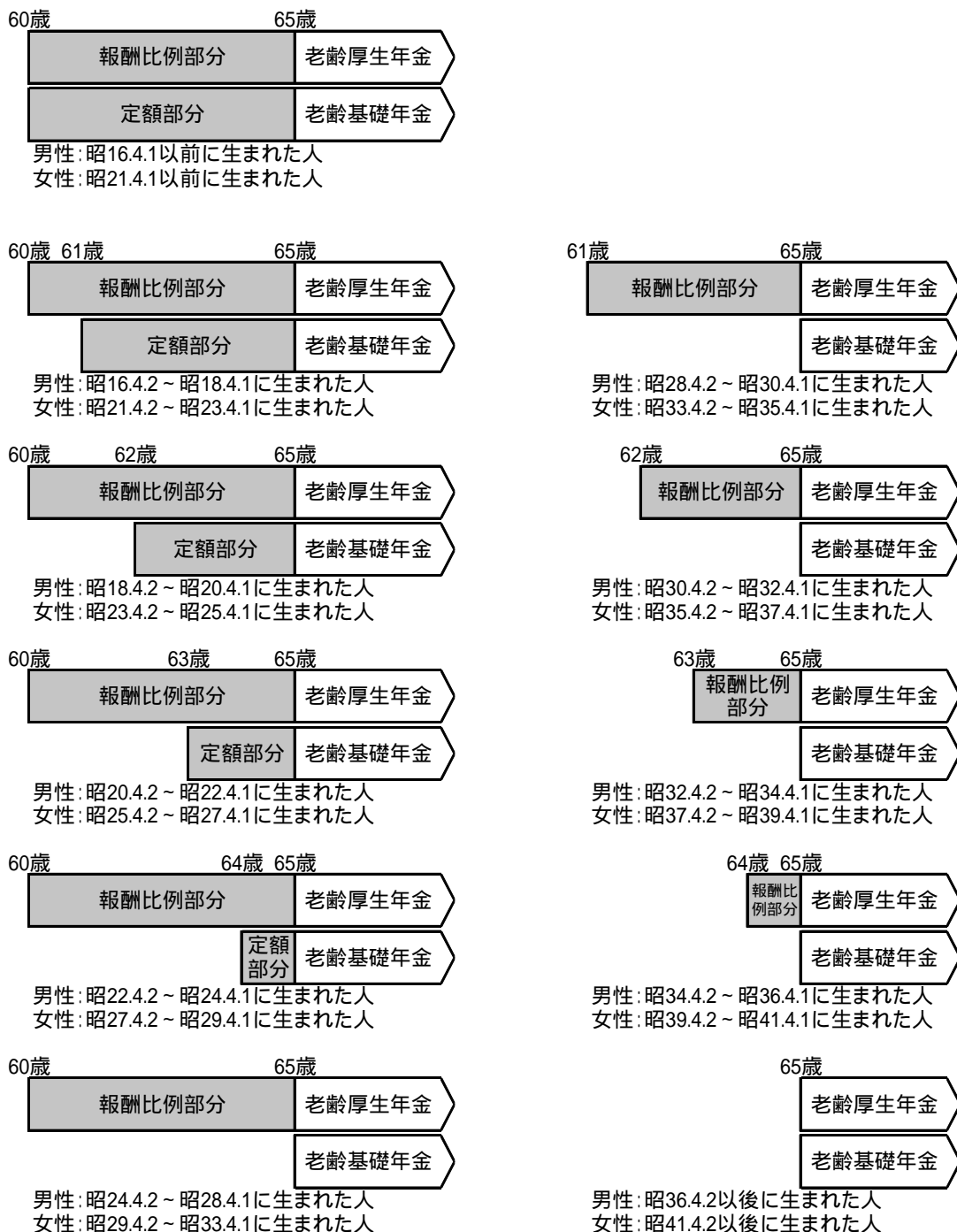




図3 特別支給の老齢厚生年金の支給開始年齢

(網掛け部分 特別支給の老齢厚生年金)



注1 特別支給の老齢厚生年金の定額部分には加給年金も含まれる。

注2 退職共済年金の場合、支給開始年齢は男女同じで、女性も上の男性の生年月日区分に応じた支給開始年齢となる。

## 補足 1

### 平成 11 年財政再計算における被保険者数・組合員数の将来見通しについて

共済各制度は、平成 11 年財政再計算において、組合員数の将来見通しを以下のように複数設定している。なお、厚生年金の被保険者数の将来見通しは、将来推計人口（平成 9 年推計、国立社会保障・人口問題研究所）の中位推計と労働力率見通し（平成 10 年 10 月労働省推計）を用いて作成されている。

#### 1 国共済

- (1) 組合員数が 112.2 万人(平成 9 年度末組合員数)で一定として仮定した場合
- (2) 将来推計人口(総数)と同様の傾向で組合員数が減少すると仮定した場合
- (3) 厚生年金の被保険者数と同様の傾向で組合員数が減少すると仮定した場合

#### 2 地共済

- (1) 組合員数が 332.6 万人(平成 9 年度末組合員数)で一定として仮定した場合
- (2) 将来推計人口と同様の傾向で組合員数が減少すると仮定した場合
- (3) 厚生年金の被保険者数と同様の傾向で組合員数が減少すると仮定した場合

#### 3 私学共済

- (1) 組合員数が、平成 14 年度以降、42.3 万人(平成 14 年度末見込み)で一定と仮定した場合
- (2) 学齢人口と同様の傾向で組合員数が減少すると仮定した場合
- (3) 厚生年金の被保険者数と同様の傾向で組合員数が減少すると仮定した場合

#### 4 農林年金

- (1) 組合員数が 47.1 万人(平成 6 年度末から 10 年度末までの間の組合員数の減少が平成 12 年度末まで同じ傾向で進むとした場合の 12 年度末組合員数)で一定と仮定した場合
- (2) 組合員数が 46.1 万人(平成 6 年度末組合員数を 5 万人削減するという目標どおりに削減が進んだ場合の 12 年度末組合員数)で一定と仮定した場合
- (3) 将来推計人口と同様の傾向で組合員数が減少すると仮定した場合
- (4) 平成 12 年度末の組合員数が 48.2 万人(平成 10 年度末組合員数)で、その後、厚生年金の被保険者数と同様の傾向で組合員数が減少すると仮定した場合
- (5) 平成 12 年度末の組合員数が 46.1 万人で、その後、厚生年金の被保険者数と同様の傾向で組合員数が減少すると仮定した場合

## 補足 2

### 国庫が負担する費用一覧（国民年金及び厚生年金の場合）

#### 1 いわゆる 3 分の 1 国庫負担が対象とする費用

基礎年金の給付に要する費用<sup>1、2</sup>のうち、被用者年金制度が負担する部分以外の分の 1/3  
[ 国民年金法（以下特に断りがない限り国民年金法を指す）第 85 条第 1 項第 1 号 ]  
基礎年金の給付に要する費用<sup>1、2</sup>のうち、被用者年金制度が負担する部分（国民年金への  
基礎年金拠出金として負担）の 1/3 [ 厚生年金保険法第 80 条第 1 号，第 94 条の 2 第 1 項 ]

1 基礎年金の給付に要する費用とみなされる給付費（みなし基礎年金給付費）を含む。

- ・旧法国民年金の給付費のうち基礎年金に相当するものとみなされるもの（昭 60 附則第 35 条第 4 項）
- ・旧法厚生年金による給付費のうち基礎年金に相当するものとみなされるもの（昭 60 附則第 35 条第 3 項）

2 ただし、次の 2 で を付した費用の額は、別途国庫負担の対象となることからここからは除かれる。[ 第 85 条第 1 項第 1 号、昭 60 附則第 34 条第 2 項 ]

#### 2 3 分の 1 国庫負担以外の国庫負担が対象とする費用

##### （基礎年金関連）

保険料全額免除期間に係る老齢基礎年金の給付費の全額 [ 第 85 条第 1 項第 2 号 ]

保険料半額免除期間に係る老齢基礎年金の給付費の 1/4 [ 第 85 条第 1 項第 2 号 ]（平成 14 年 4 月 1 日より）

20 歳前障害に係る障害基礎年金の給付費の 40/100 [ 第 85 条第 1 項第 3 号 ]

旧障害福祉年金が裁定替えされた障害基礎年金及び旧母子福祉年金等が裁定替えされた遺族基礎年金の給付費の政令で定める割合（40/100）[ 昭 60 附則第 34 条第 1 項第 2 号 ]

老齢基礎年金の給付費のうち、老齢福祉年金相当額の下支えに要する部分の全額 [ 昭 60 附則第 34 条第 1 項第 3 号 ]

##### （新法国民年金）

付加年金等の給付費の 1/4 [ 昭 60 附則第 34 条第 1 項第 1 号 ]

##### （旧法国民年金）

旧国民年金の給付費で免除期間に係る部分の全額 [ 昭 60 附則第 34 条第 1 項第 4 号 ]

老齢福祉年金相当額の下支えに要する部分の全額 [ 昭 60 附則第 34 条第 1 項第 5 号 ]

嵩上げ加算分の 1/4 相当分 [ 昭 60 附則第 34 条第 1 項第 5 号 ]

5 年年金の給付費の 1/8 [ 昭 60 附則第 34 条第 1 項第 7 号 ]

昭 48 附則第 12 条第 2 項で計算される老齡年金、10 年年金に係る通算老齡年金の差額分の 1/4  
[ 昭 60 附則第 34 条第 1 項第 8 号 ]

付加保険料納付済期間に係る老齡年金及び通算老齡年金の給付費の 1/4 [ 昭 60 附則第 34 条第  
1 項第 6 号 ]

老齡福祉年金の給付費の全額 [ 昭 60 附則第 34 条第 1 項第 9 号 ]

( 旧法厚生年金 )

昭和 36 年 4 月 1 日以前の期間に係る給付費のうち 20/100 ( 第 3 種被保険者期間については  
25/100 ) [ 昭 60 附則第 79 条第 1 号 ]

旧厚生年金保険の老齡年金の給付費のうち、旧国民年金の老齡年金の嵩上げに相当する部分の  
1/4 [ 昭 60 附則第 79 条第 2 号 ]