

【工事概要】

工事名称	国立療養所宮古南静園災害時緊急避難施設整備工事
工事場所	沖縄県宮古島市平良字島尻885番
構造	鉄筋コンクリート造
敷地面積	2,954.96㎡
建築面積	459.52㎡
1階床面積	410.80㎡
延べ床面積	410.80㎡

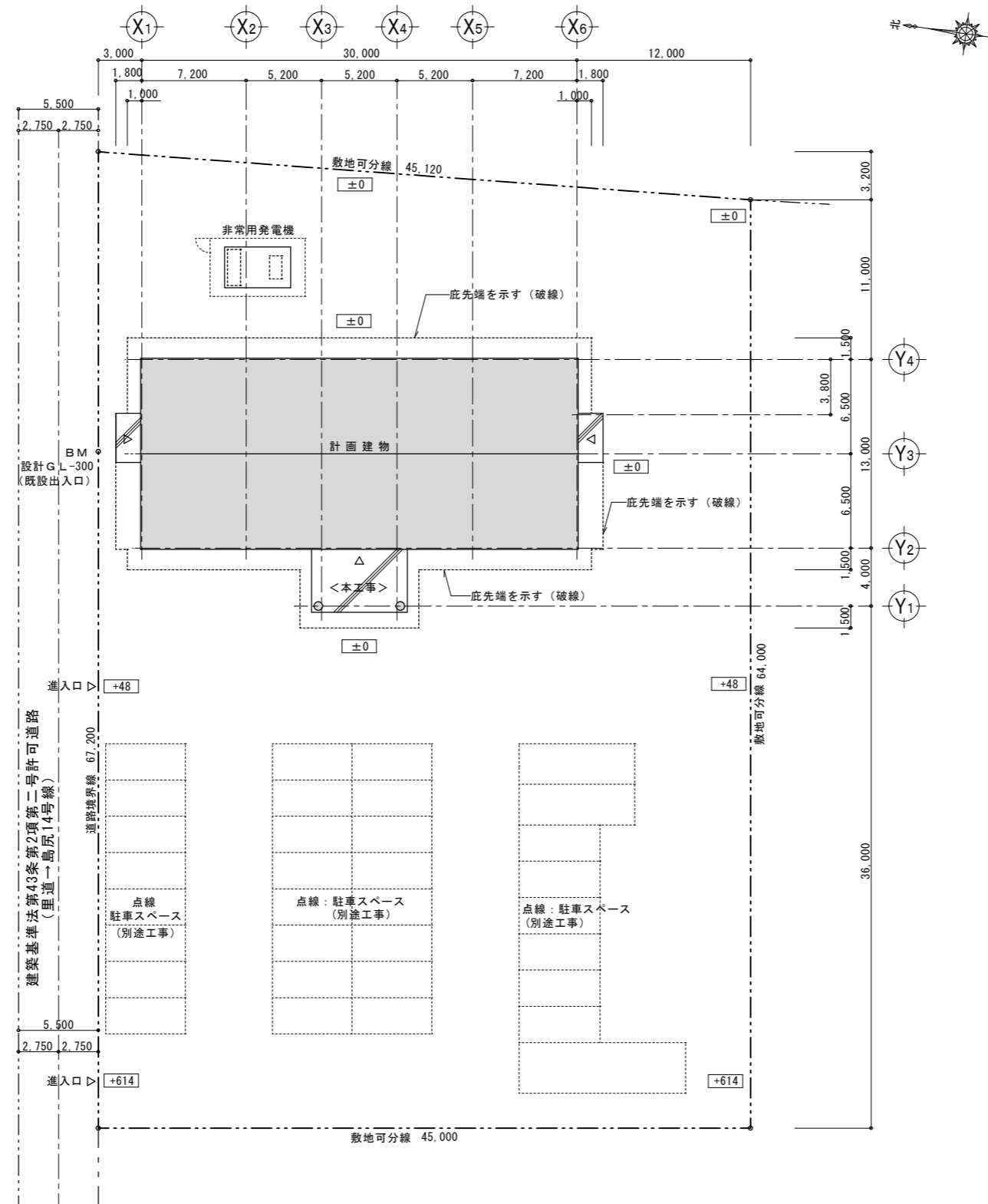


全体配置図 S=1/1000



案内図 NO SCALE

工事名称	国立療養所宮古南静園 災害時緊急避難施設及び外構整備工事	工事年度	令和4年度<建築>
工事場所	沖縄県宮古島市平良字島尻885番地	図面名称	全体配置図
発注機関	国立療養所宮古南静園	縮尺	A1=1/1000 【A3=1/2000】
	管理建築士 管理技術者 主任担当技術者	図面番号	A-13
検印		名称	有限会社 造家設計研究室
		資格者氏名	友利 魁
		登録番号	一級建築士登録番号 第107870号
		所在地	うるま市石川東山1丁目7番地の12

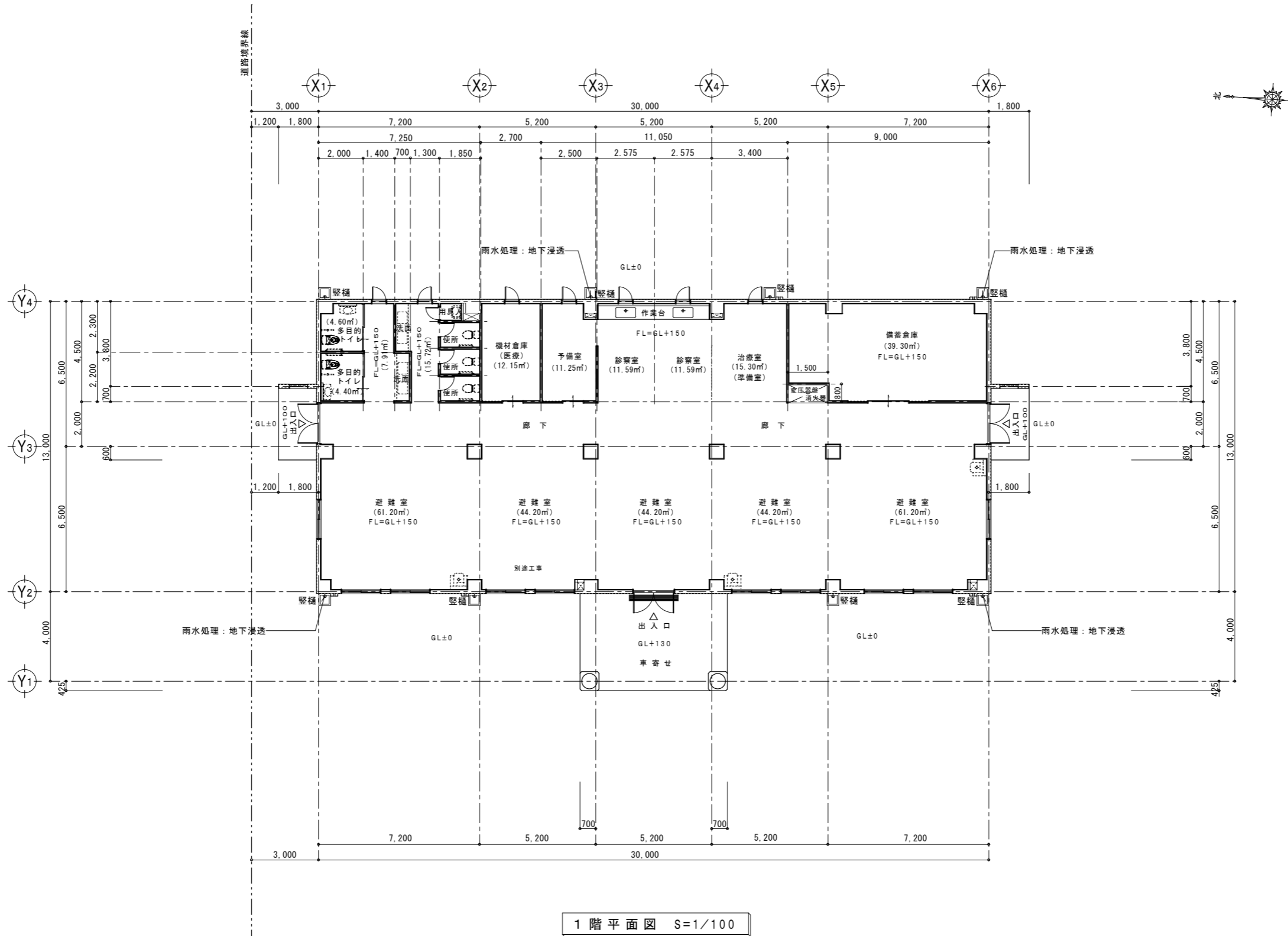


配置図 S=1/200

【工事概要】

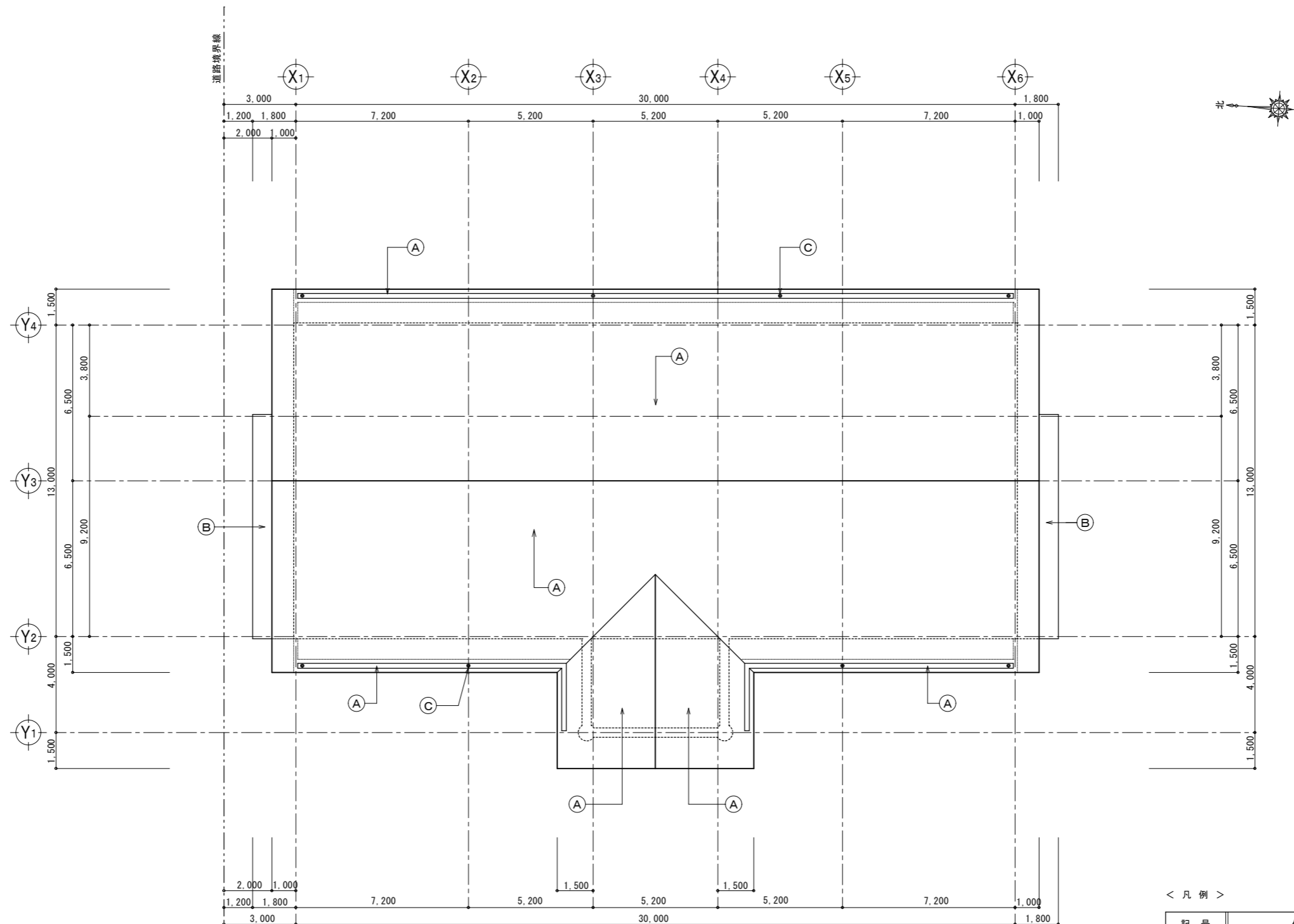
工事名称	国立療養所宮古南静園災害時緊急避難施設整備工事
工事場所	沖縄県宮古島市平良字島尻885番
用途	集会場(避難施設)
用途地域	地域指定無
地域・地区	指定なし
法定建ぺい率	60%
法定容積率	200%
前面道路	8.00m
構造	鉄筋コンクリート造
階数	1階
最高の高さ	5.98m
最高軒高さ	4.00m
敷地面積	2,954.96㎡
建築面積	459.52㎡
1階床面積	410.80㎡
延べ床面積	410.80㎡
対象建ぺい率	15.56%
対象容積率	13.63%

工事名称	国立療養所宮古南静園 災害時緊急避難施設及び外構整備工事	工事年度	令和4年度<建築>
工事場所	沖縄県宮古島市平良字島尻885番地	図面名称	配置図
発注機関	国立療養所宮古南静園	縮尺	A1=1/200 【A3=1/400】
	管理建築士 管理技術者 主任担当技術者	図面番号	A-14
検印		名称	有限会社 造家設計研究室
		資格者氏名	友利 魁
		登録番号	一級建築士登録番号 第107870号
		所在地	うるま市石川東山1丁目7番地の12



1階平面図 S=1/100

工事名称	国立療養所宮古南静園 災害時緊急避難施設及び外構整備工事	工事年度	令和4年度<建築>
工事場所	沖縄県宮古市平良字島尻885番地	図面名称	1階平面図
発注機関	国立療養所宮古南静園	縮尺	A1=1/100 【A3=1/200】
検印	管理建築士	管理技術者	主任担当技術者
	名	称	有限会社 造家設計研究室
	資格者氏名	友利 魁	
	登録番号	一級建築士登録番号 第107870号	
所在地	うるま市石川東山1丁目7番地の12		

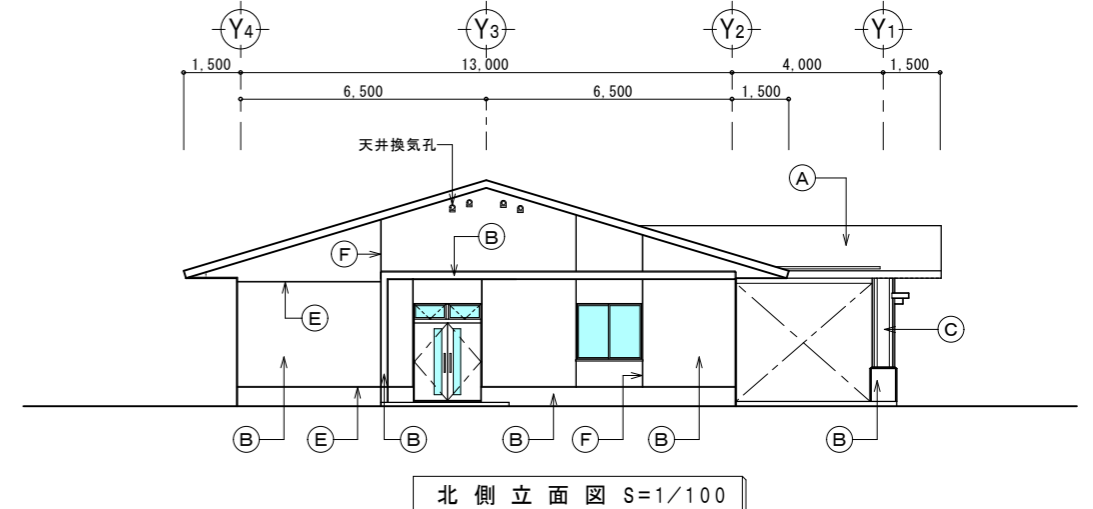
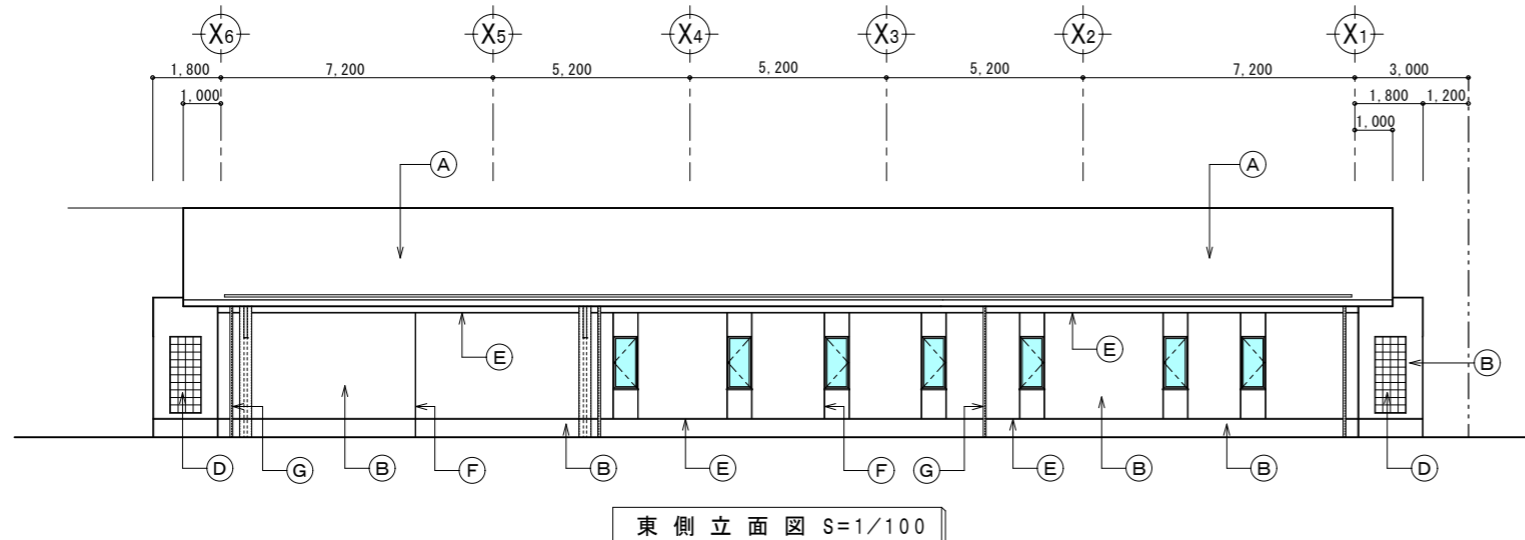
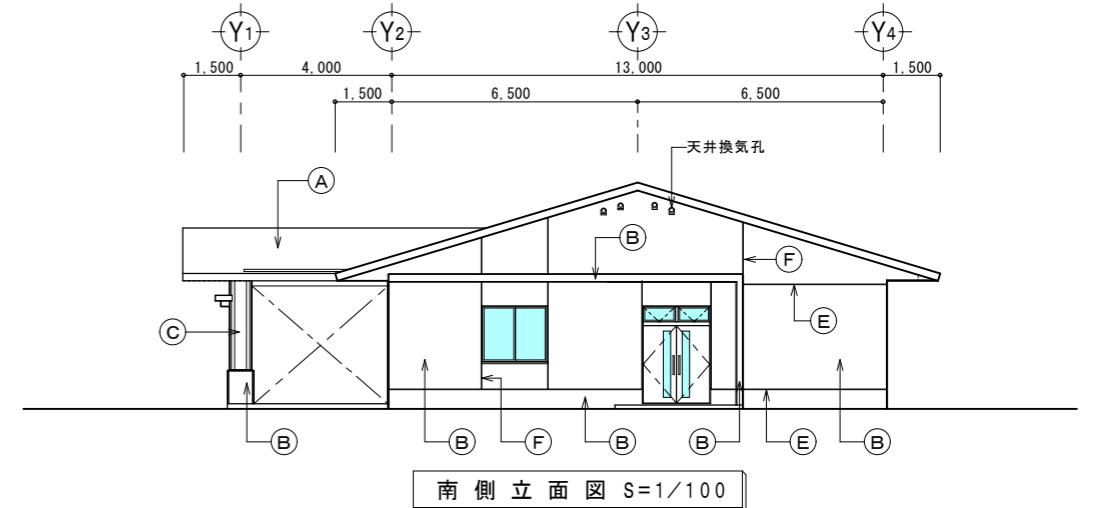
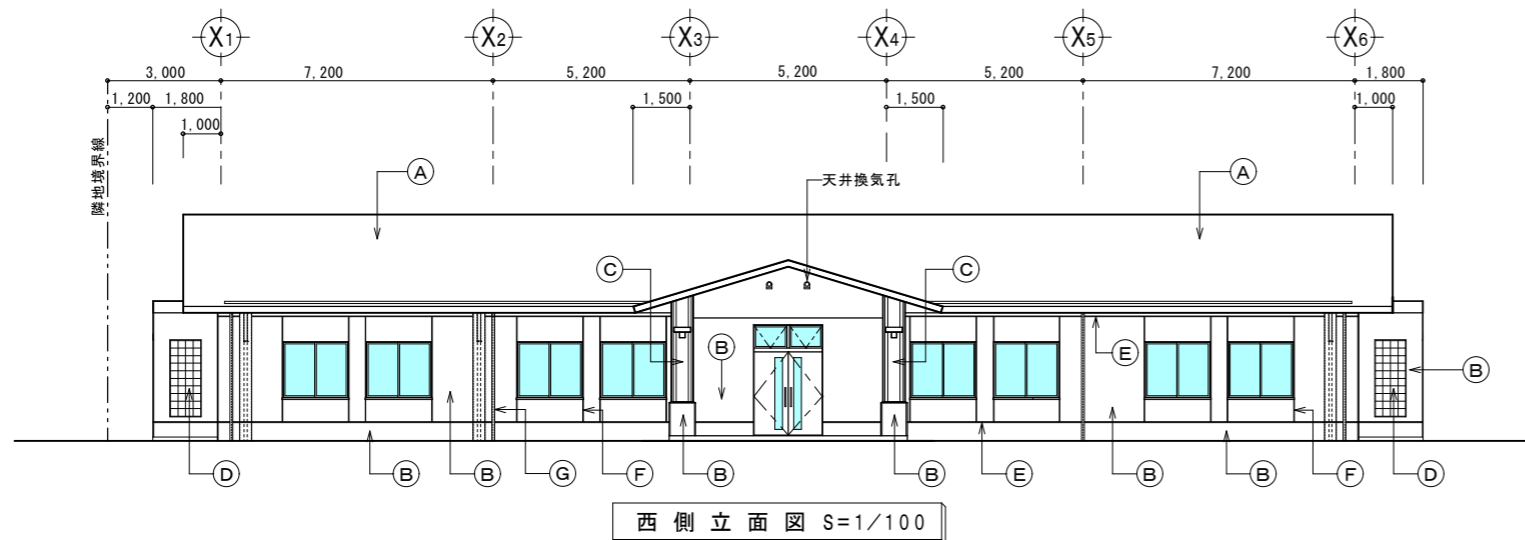


屋根伏図 S=1/100

< 凡例 >

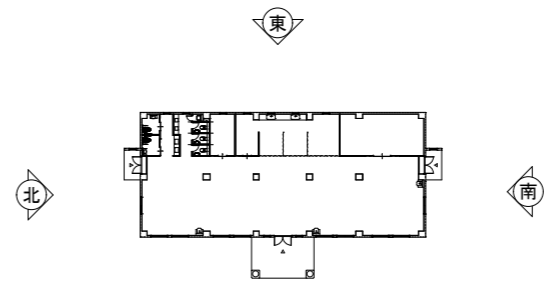
記号	仕上
(A)	コンクリートスラブ金こて仕上げの上 ウレタン系塗膜防水 X-2密着工法
(B)	コンクリートスラブ金こて仕上げ
(C)	ルーフトレイン 鋳鉄製(塗膜防水用) 縦型 φ75

工事名称	国立療養所宮古南静園 災害時緊急避難施設及び外構整備工事	工事年度	令和4年度<建築>
工事場所	沖縄県宮古島市平良字島尻885番地	図面名称	屋根伏図
発注機関	国立療養所宮古南静園	縮尺	A1=1/100 【A3=1/200】
検印	管理建築士	管理技術者	主任担当技術者
	名称 有限会社 造家設計研究室		
	資格者氏名 友利 魁		
	登録番号 一級建築士登録番号 第107870号		
所在地 うるま市石川東山1丁目7番地の12			

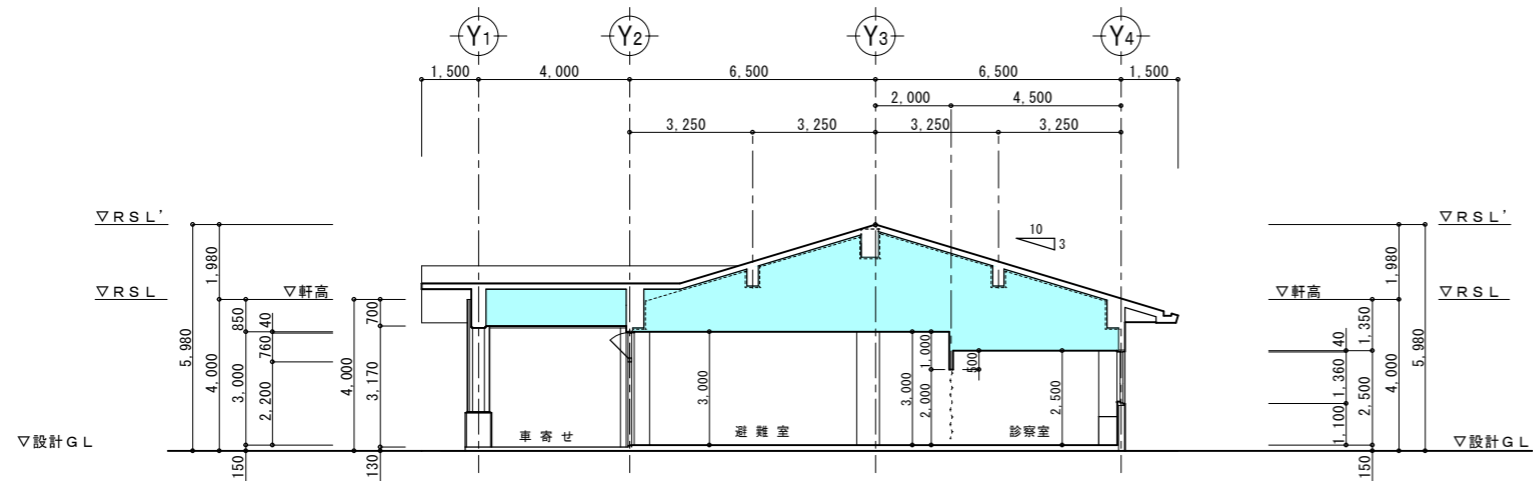


< 凡例 >

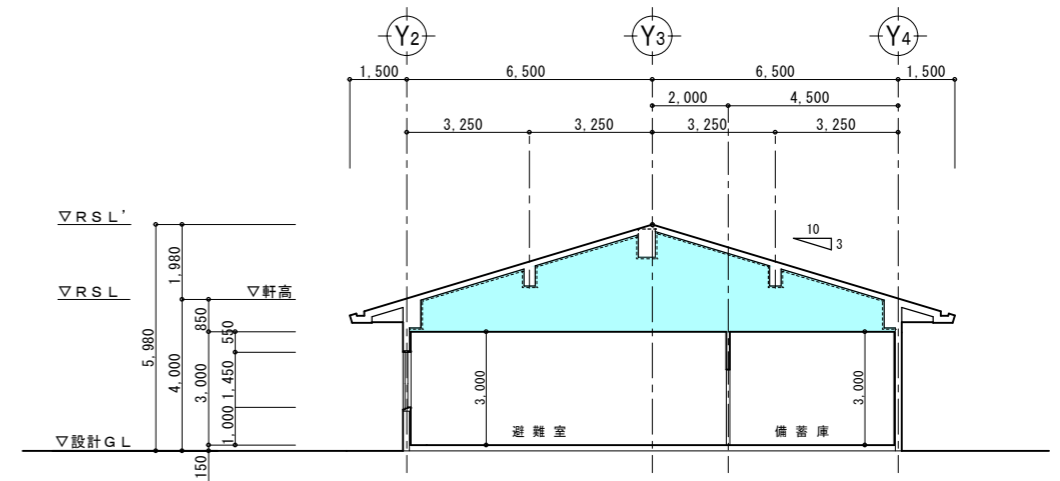
記号	仕上
(A)	コンクリートスラブ金こて仕上げの上 ウレタン系塗膜防水 X-2密着工法
(B)	コンクリート打放し補修の上 複層仕上塗材 RE (セメント系下地調整材 C-1)
(C)	コンクリート打放し
(D)	異型ブロック 100×190×190 複層仕上塗材 RE
(E)	化粧目地 (シーリング施工) 15×10
(F)	誘発目地 (シーリング施工) 15×10
(G)	縦樋: φ75硬質塩化ビニル管



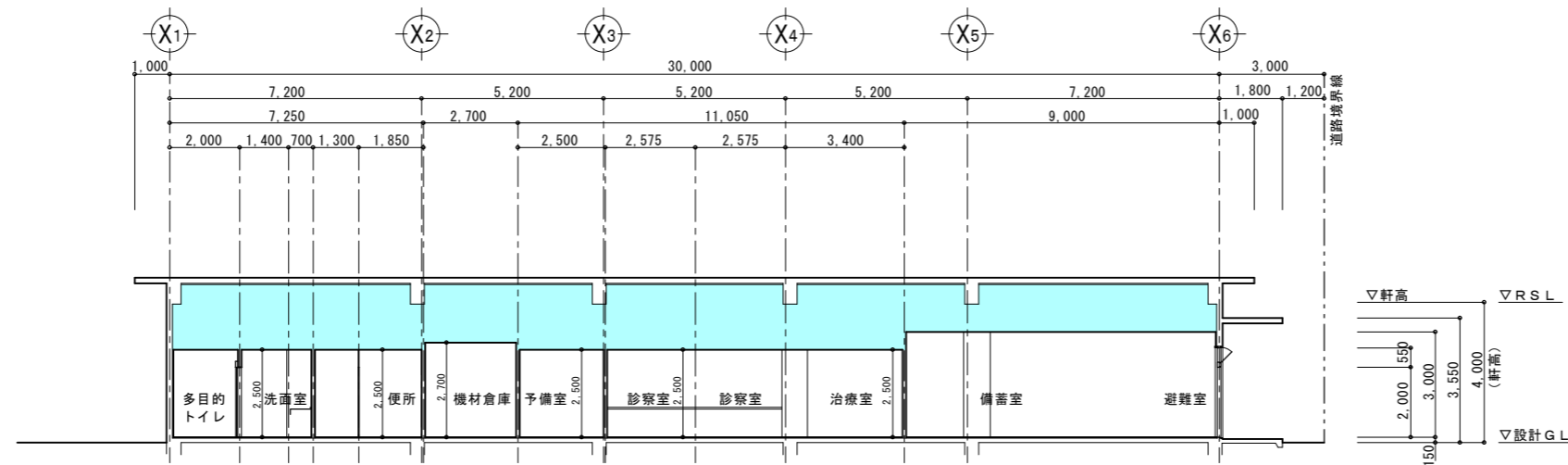
工事名称	国立療養所宮古南静園 災害時緊急避難施設及び外構整備工事	工事年度	令和4年度 <建築>
工事場所	沖縄県宮古市平良字島尻885番地	図面名称	立面図
発注機関	国立療養所宮古南静園	縮尺	A1=1/100 【A3=1/200】
管理建築士	管理技術者 主任担当技術者	図面番号	A-19
検印		名称	有限会社 造家設計研究室
		資格者氏名	友利 魁
		登録番号	一級建築士登録番号 第107870号
		所在地	うるま市石川東山1丁目7番地の12



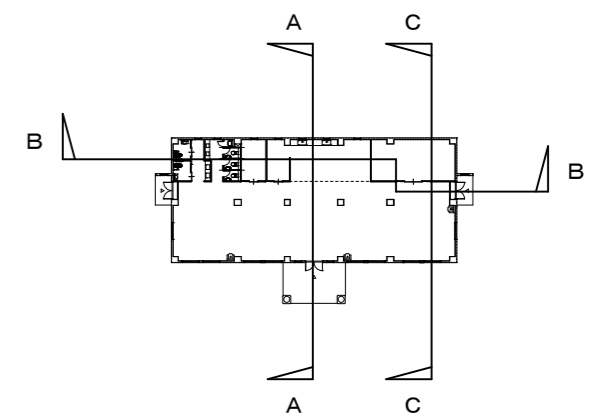
△断面図 S=1/100



△断面図 S=1/100

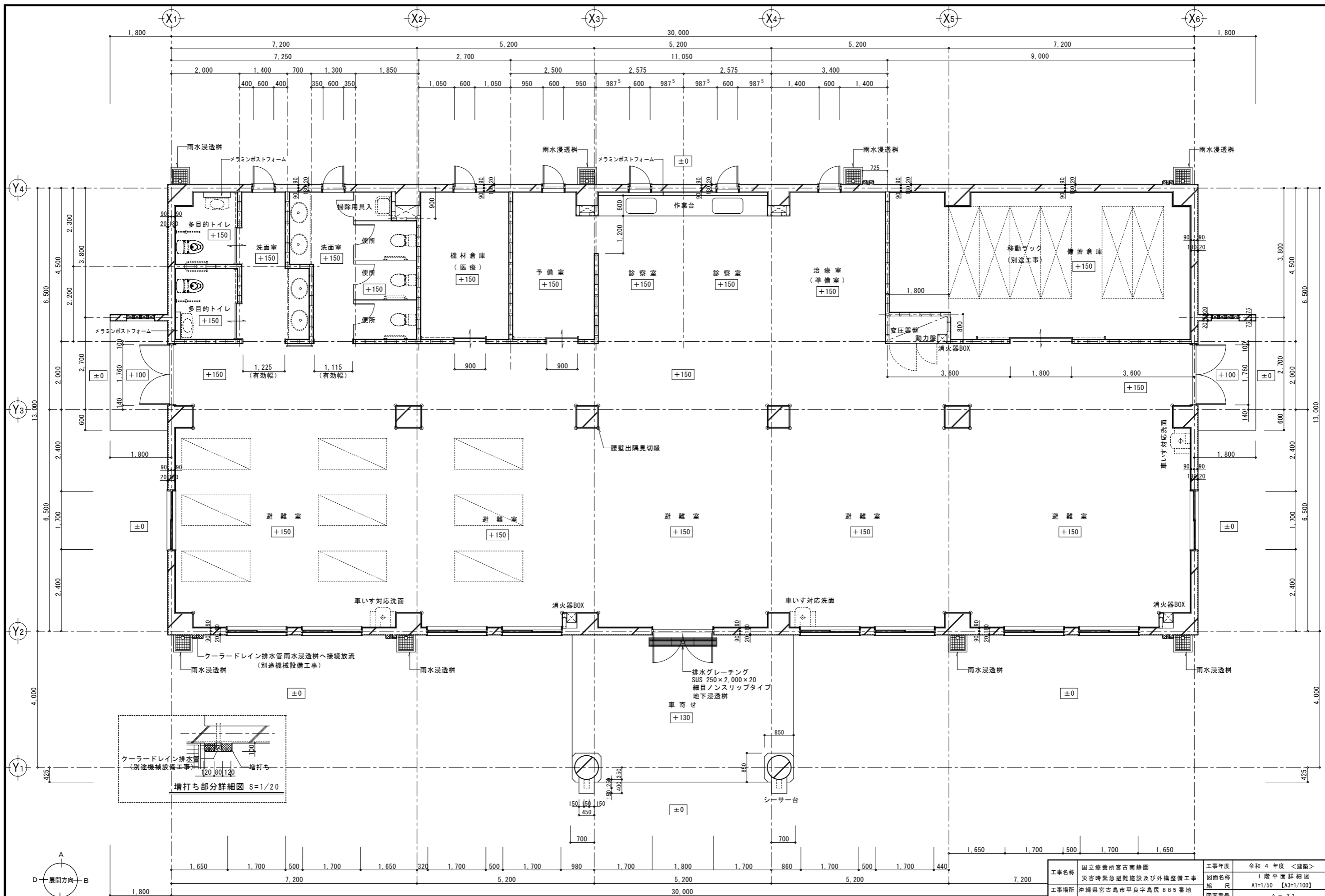


△断面図 S=1/100



KEY PLAN

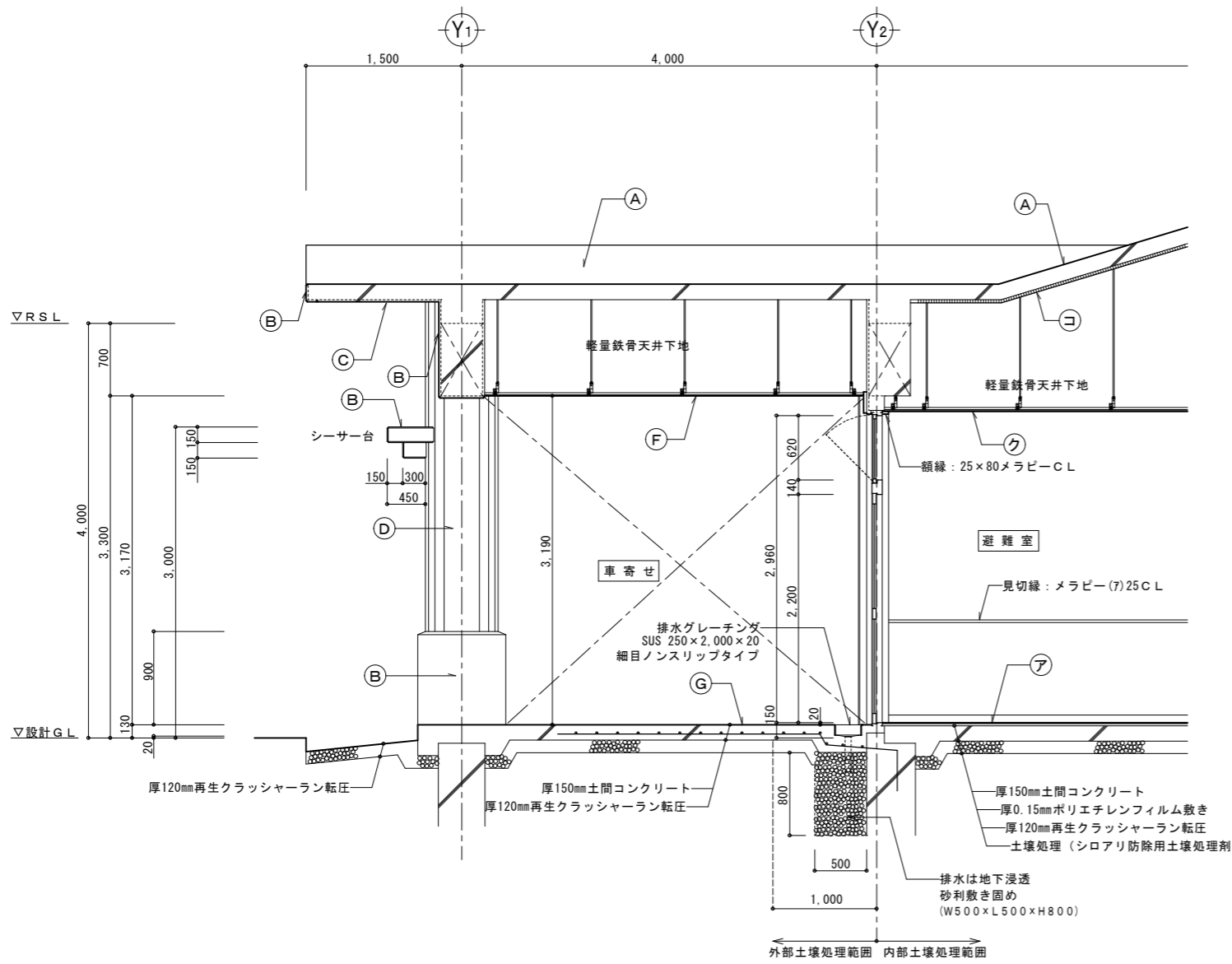
工事名称	国立療養所宮古南静園 災害時緊急避難施設及び外構整備工事	工事年度	令和4年度<建築>
工事場所	沖縄県宮古島市平良字島尻885番地	図面名称	断面図
発注機関	国立療養所宮古南静園	縮尺	A1=1/100 【A3=1/200】
検印	管理建築士	管理技術者	主任担当技術者
	名称	有限会社 遠家設計研究室	
	資格者氏名	友利 魁	
	登録番号	一級建築士登録番号 第107870号	
所在地	うるま市石川東山1丁目7番地の12		



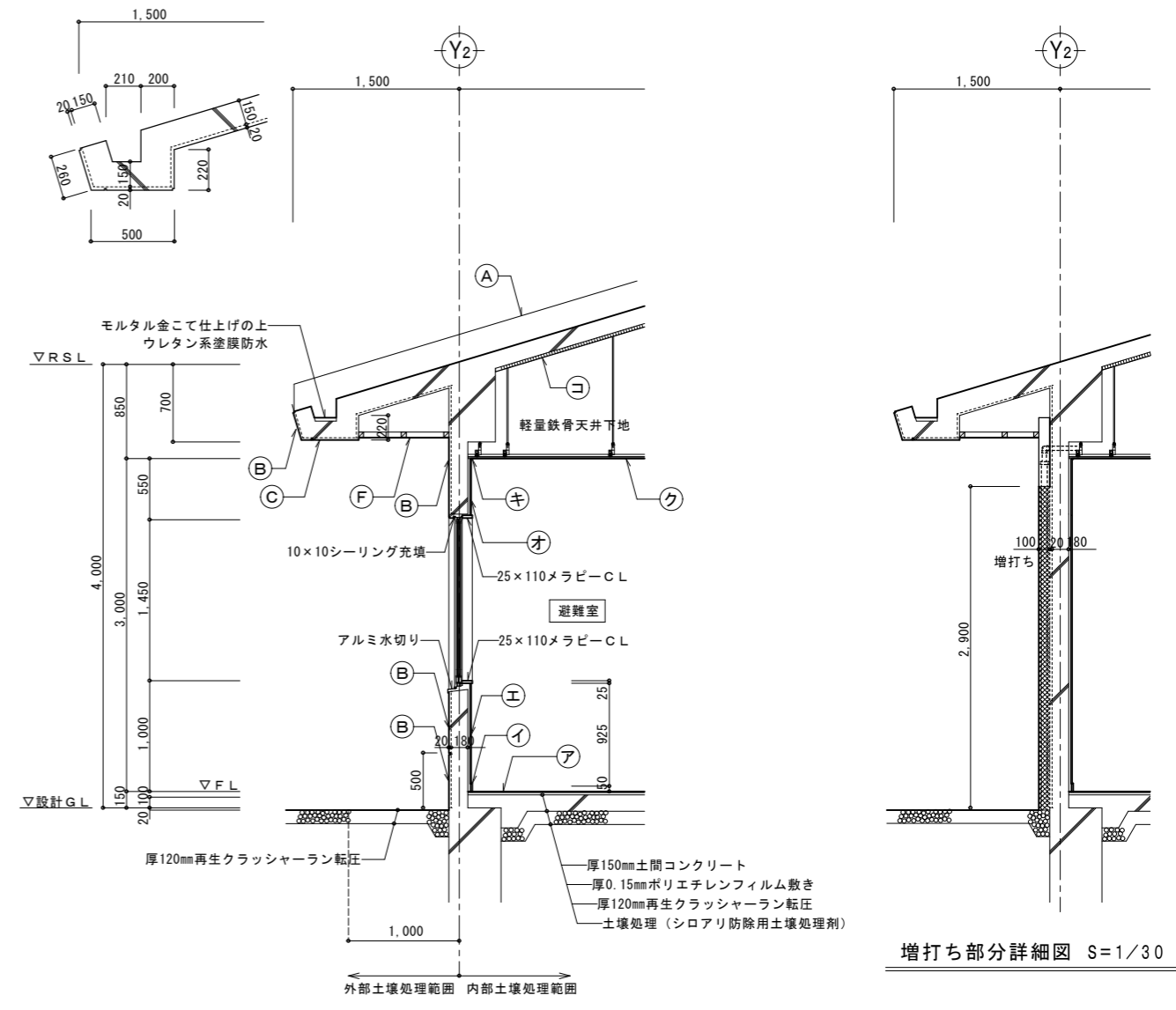
1階平面詳細図 S=1/50

凡例：○ 腰壁出隅見切縁（詳細図参照）

工事名称	国立療養所宮古南静園 災害時緊急避難施設及び外構整備工事	工事年度	令和4年度<建築>
工事場所	沖縄県宮古島市平良字島尻885番地	図面名称	1階平面詳細図
発注機関	国立療養所宮古南静園	縮尺	A1=1/50 【A3=1/100】
図面番号		名称	A-21
設計者	管理建築士 管理技術者 主任担当技術者	名称	有限会社 造家設計研究室
設計者		資格者氏名	友利 魁
設計者		登録番号	一級建築士登録番号 第107870号
所在地		所在地	うるま市石川東山1丁目7番地の12



ア 矩形図 S=1/30



イ 矩形図 S=1/30

増打ち部分詳細図 S=1/30

< 凡例 >

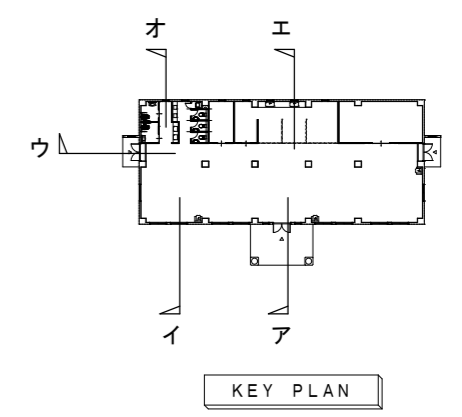
記号	外部仕上
ア	コンクリートスラブ金こて仕上げの上 ウレタン系塗膜防水 X-2密着工法
イ	コンクリート打放し補修の上 複層仕上塗材 RE (セメント系下地調整材 C-1)
ウ	コンクリート打放し補修の上 EP-G塗装
エ	コンクリート打放し
オ	異型ブロック 100x190x190 複層仕上塗材 RE
カ	厚6.0mmケイカル板目透しの上 EP-G塗装
キ	土間コンクリート金こて仕上げ

< 凡例 >

記号	内部仕上
ア	厚2.5mm長尺塩ビシート張り
イ	木製巾木 (既製品)
ウ	ビニル巾木
エ	厚12.5mm石こうボード下地 厚5mmナラ合板仕上
オ	厚12.5mm石こうボード下地 量産ビニルクロス貼り
カ	厚12.5mm石こうボード下地 厚8mmケイカル板 EP-G塗装
キ	塩ビ廻り縁
ク	厚9.5mm不燃積層石こうボード捨張り下地 厚9mmロックウール化粧吸音板張り
ケ	厚6.0mmケイカル板目透し張り EP-G塗装
コ	厚40mm断熱材打込み (押出法ポリスチレンフォーム: 2種 b)

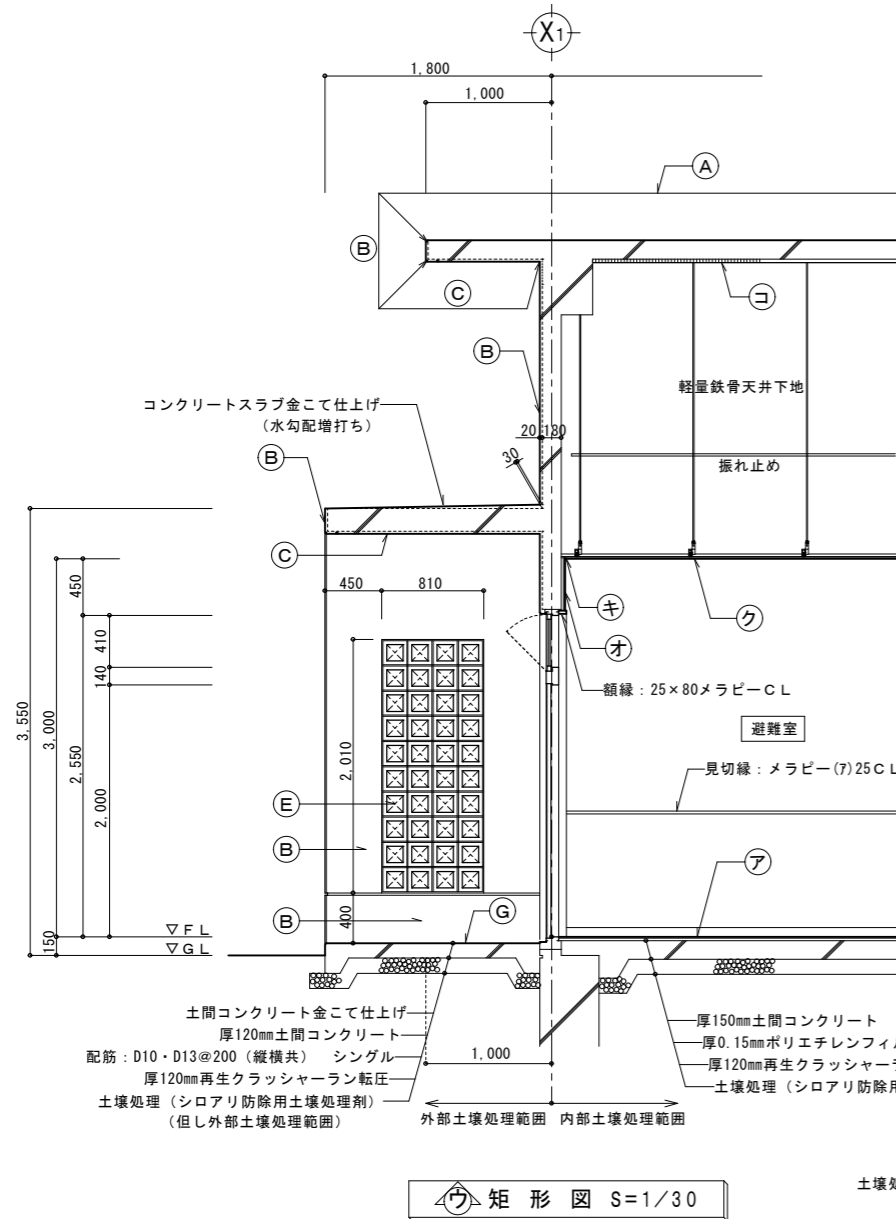
< 略号凡例 >

LGS	軽量鉄骨
GL	GL工法
S	セルフレベリング
GB-R	石こうボード
FK	ケイ酸カルシウム板
C	コンクリート金こて
CB	コンクリートブロック

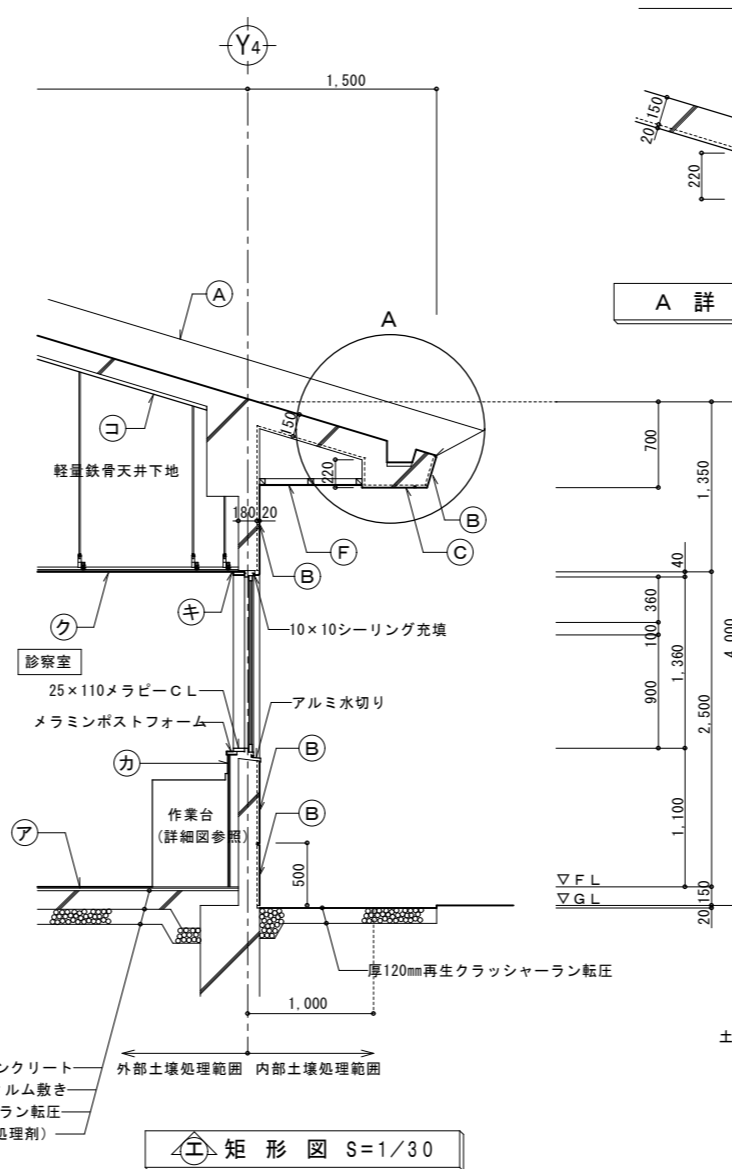


KEY PLAN

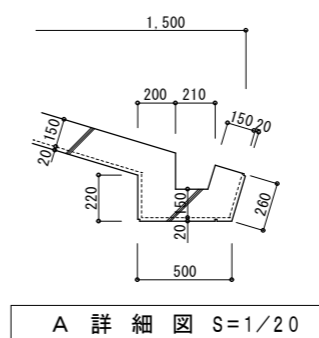
工事名称	国立療養所宮古南静園 災害時緊急避難施設及び外構整備工事	工事年度	令和4年度 <建築>
工事場所	沖縄県宮古島市平良字島尻885番地	図面名称	矩計図(1)
発注機関	国立療養所宮古南静園	縮尺	A1=1/30 【A3=1/60】
管理建築士	管理技術者 技術者主任担当	図面番号	A-22
検印		名称	有限会社 遠家設計研究室
		資格者氏名	友利 魁
		登録番号	一級建築士登録番号 第107870号
		所在地	うるま市石川裏山1丁目7番地の12



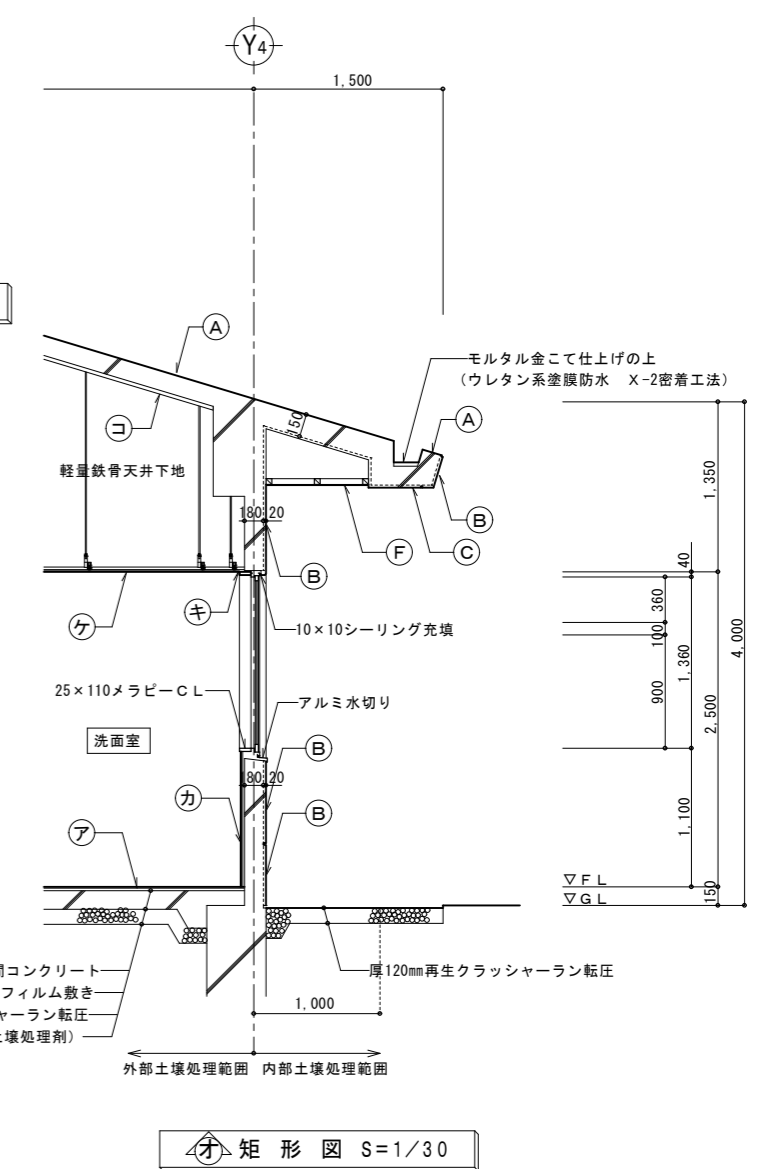
⑦ 矩形図 S=1/30



⑧ 矩形図 S=1/30



A 詳細図 S=1/20



⑨ 矩形図 S=1/30

< 凡例 >

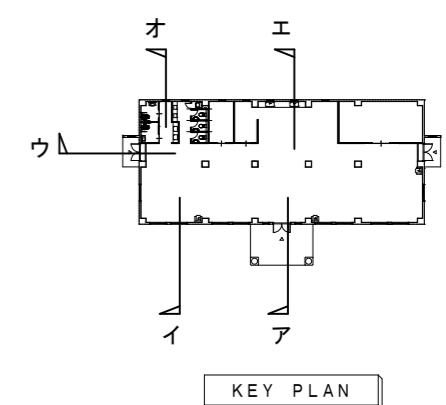
記号	外部仕上
①	コンクリートスラブ金こて仕上げの上 ウレタン系塗膜防水 X-2密着工法
②	コンクリート打放し補修の上 複層仕上塗材RE (セメント系下地調整材C-1)
③	コンクリート打放し補修の上 EP-G塗装
④	コンクリート打放し
⑤	異型ブロック 100×190×190 複層仕上塗材RE
⑥	厚6.0mmケイカル板目透しの上 EP-G塗装
⑦	土間コンクリート金こて仕上げ

< 凡例 >

記号	内部仕上
①	厚2.5mm長尺塩ビシート張り
②	木製巾木 (既製品)
③	ビニル巾木
④	厚12.5mm石こうボード下地 厚5mmナラ合板仕上
⑤	厚12.5mm石こうボード下地 量産ビニルクロス貼り
⑥	厚12.5mm石こうボード下地 厚8mmケイカル板 EP-G塗装
⑦	塩ビ廻り縁
⑧	厚9.5mm不燃積層石こうボード捨張り下地 厚9mmロックウール化粧吸音板張り
⑨	厚6.0mmケイカル板目透し張り EP-G塗装
⑩	厚40mm断熱材打込み (押出法ポリスチレンフォーム: 2種 b)

< 略号凡例 >

LGS	軽量鉄骨
GL	GL工法
S	セルフレリング
GB-R	石こうボード
FK	ケイ酸カルシウム板
C	コンクリート金こて
CB	コンクリートブロック



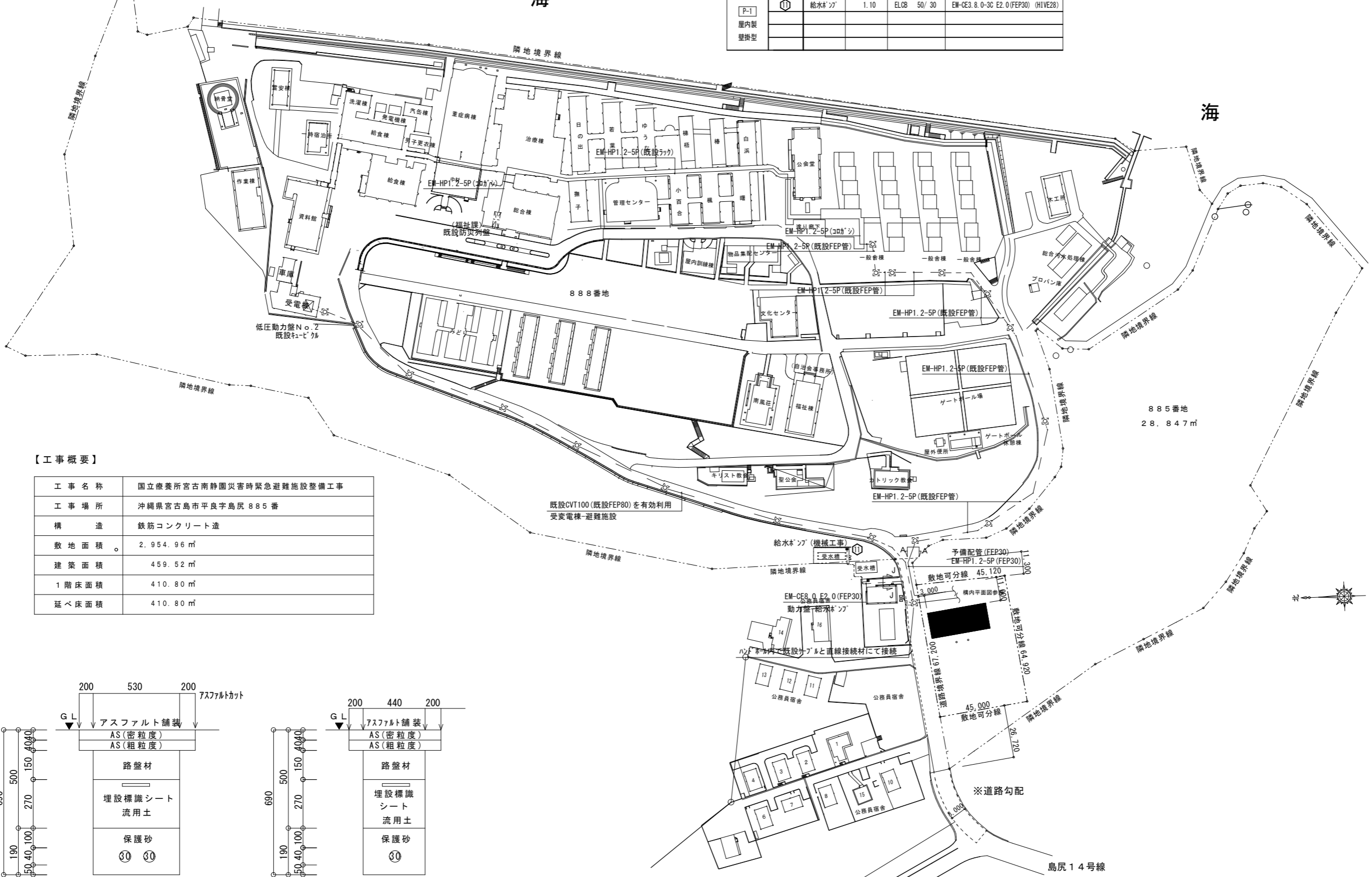
KEY PLAN

工事名称	国立療養所宮古南静園 災害時緊急避難施設及び外構整備工事	工事年度	令和4年度 <建築>
工事場所	沖縄県宮古島市平良字島尻885番地	図面名称	矩計図(2)
発注機関	国立療養所宮古南静園	縮尺	A1=1/30 【A3=1/60】
	管理建築士 管理技術者 主任担当技術者	図面番号	A-23
検印		名称	有限会社 遠家設計研究室
		資格者氏名	友利 魁
		登録番号	一級建築士登録番号 第107870号
		所在地	うるま市石川裏山1丁目7番地の12

海

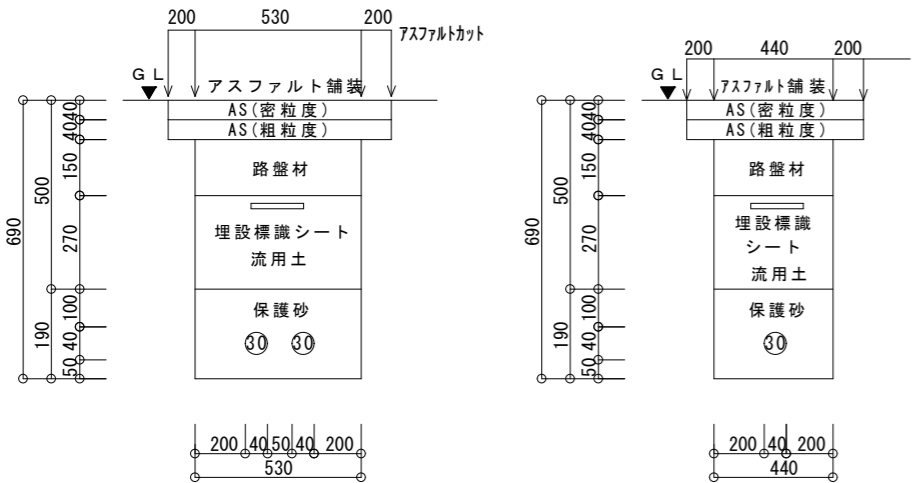
海

盤名称	回路番号	機器名称	消費電力(kW)	開閉器	AF/AT	配管配線サイズ
P-1	①	給水ポンプ	1.10	ELCB	50/30	EM-CE3.8.0-3C E2.0(FEP30) (HIVE28)



【工事概要】

工事名称	国立療養所宮古南静園災害時緊急避難施設整備工事
工事場所	沖縄県宮古島市平良字島尻885番
構造	鉄筋コンクリート造
敷地面積	2,954.96㎡
建築面積	459.52㎡
1階床面積	410.80㎡
延べ床面積	410.80㎡

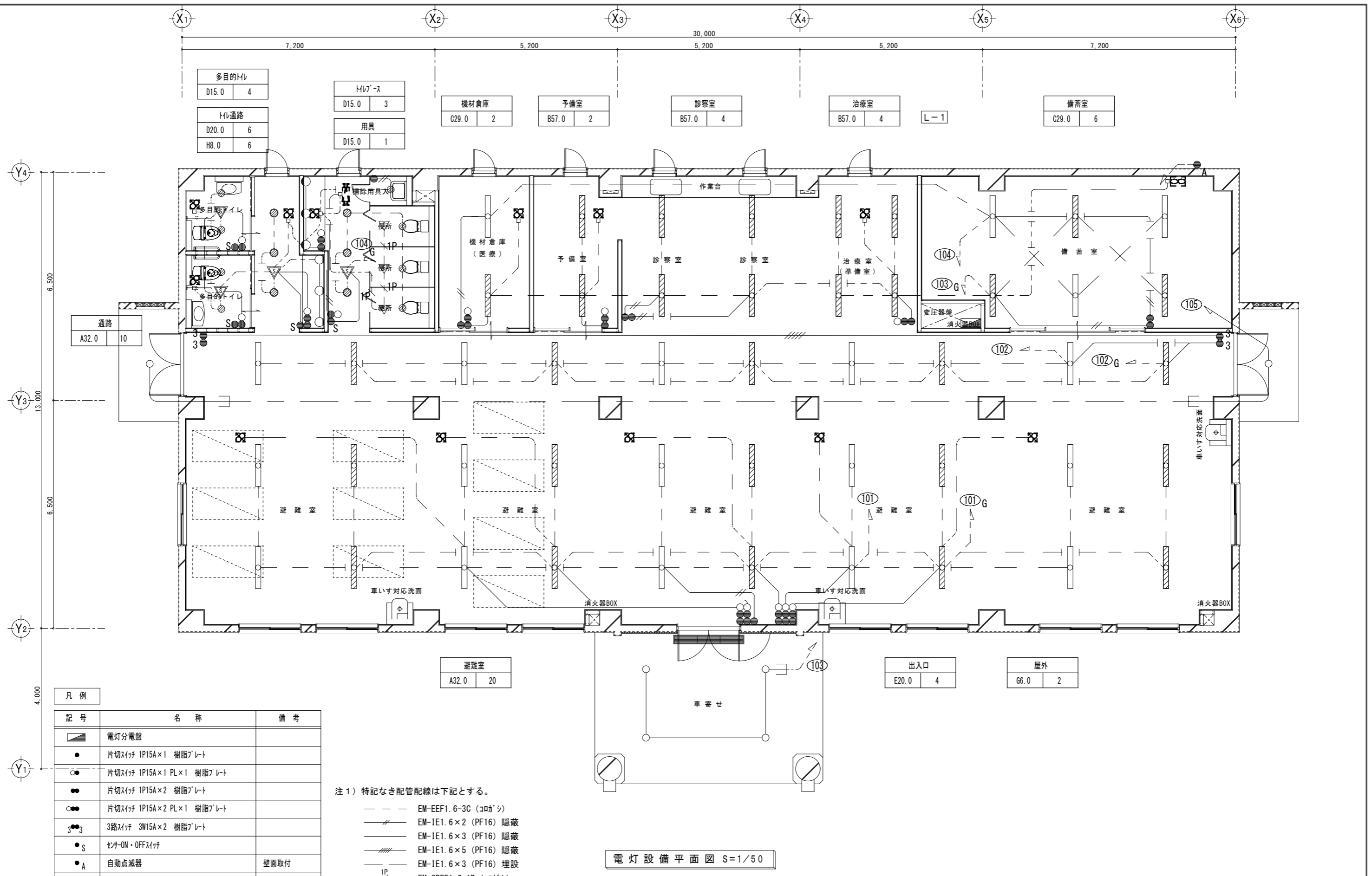


掘削断面図 (A-A)

掘削断面図 (J-J)

全体敷地図 S=1/1000

工事名称	国立療養所宮古南静園	工事年度	令和4年度<電気>
図面名称	災害時緊急避難施設及び外構整備工事	図面名称	幹線・弱電設備全体平面図
工事場所	沖縄県宮古島市平良字島尻885番地	縮尺	A1=1/1000 【A3=1/2000】
図面番号	E-05	図面番号	E-05
発注機関	国立療養所宮古南静園	名称	有限会社 造家設計研究室
管理建築士		資格者氏名	友利 起
管理技術者		登録番号	一級建築士登録番号 第107870号
担当技術者		所在地	うるま市石川東山1丁目7番地の12



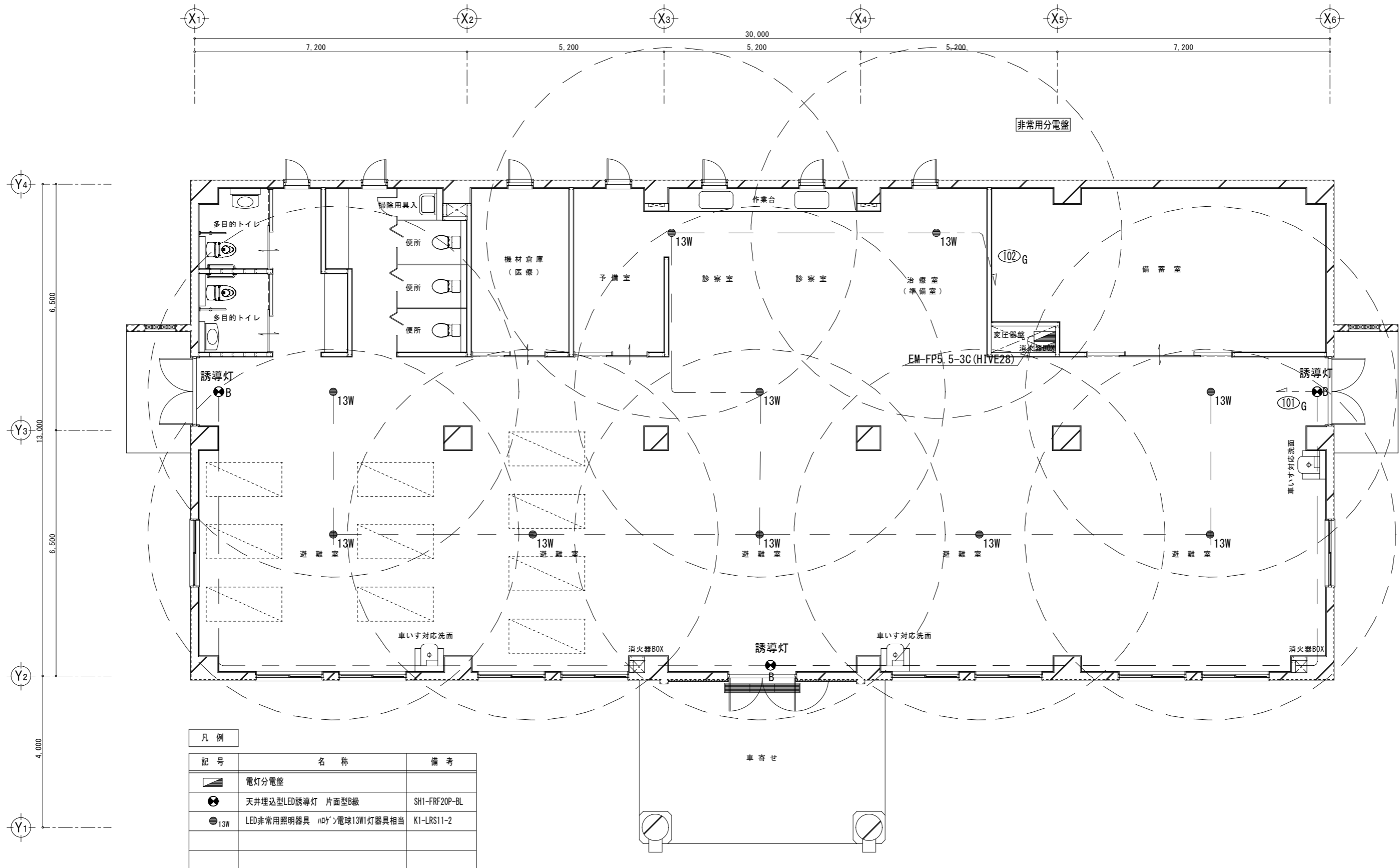
電灯設備平面図 S=1/50

記号	名称	備考
■	電灯分電盤	
●	片切スイッチ 1P15A×1 樹脂プレート	
○●	片切スイッチ 1P15A×1 PL×1 樹脂プレート	
●●	片切スイッチ 1P15A×2 樹脂プレート	
○●●	片切スイッチ 1P15A×2 PL×1 樹脂プレート	
●●●	3路スイッチ 3W15A×2 樹脂プレート	
●S	モトON・OFFスイッチ	
●A	自動点滅器	壁面取付
▽	熱感知センサー(親機)	
▽	熱感知センサー(子機)	

- 注1) 特記なき配管配線は下記とする。
- EM-EEF1.6-3C (コガシ)
 - EM-IE1.6×2 (PF16) 隠蔽
 - EM-IE1.6×3 (PF16) 隠蔽
 - EM-IE1.6×5 (PF16) 隠蔽
 - EM-IE1.6×3 (PF16) 埋設
 - 1P - EM-CPEE1.2-1P (コガシ)

注2) なお、スイッチ等への立下げについてはPF(16)にて保護すること。

工事名称	国立療養所宮古南静園 災害時緊急避難施設整備及び外構整備工事	工事年度	令和4年度 <電気>
工事場所	沖縄県宮古市平良字島尻885番地	図面名称	電灯設備平面図
発注機関	国立療養所宮古南静園	縮尺	A1=1/50 [A3=1/100]
管理建築士		図面番号	E-09
管理技術者		設計者	名称 有限会社 造家設計研究室
担当技術者		資格者氏名	友利 起
		登録番号	一級建築士登録番号 第107870号
		所在地	うるま市石川東山1丁目7番地の12



凡例		
記号	名称	備考
	電灯分電盤	
	天井埋込型LED誘導灯 片面型B級	SH1-FRF20P-BL
	LED非常用照明器具 100V電球13W1灯器具相当	K1-LRS11-2

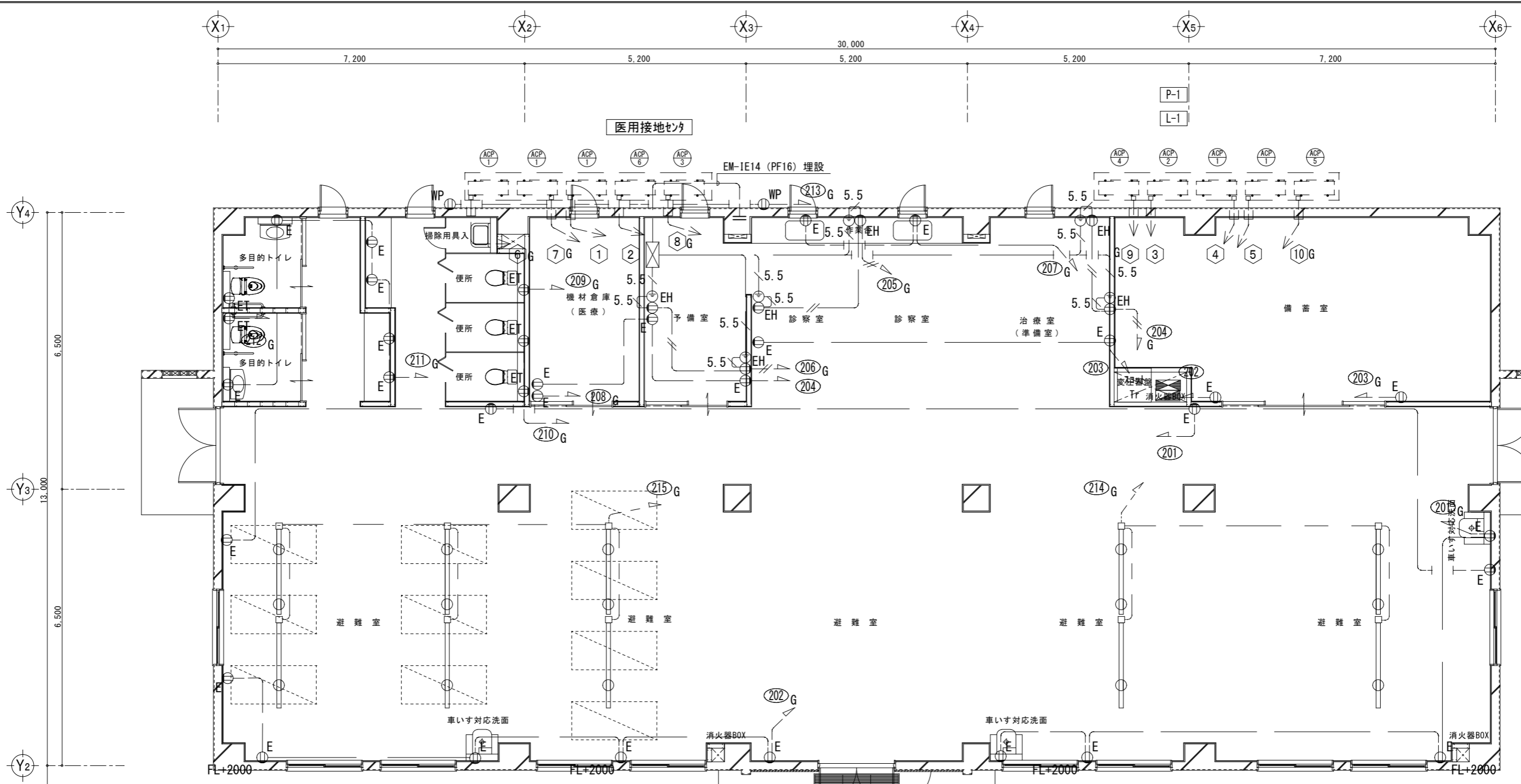
注1) 特記なき配管配線は下記とする。

--- EM-EEF1.6-3C (コルシ)

注2) 盤への立上げについてはPF(16)にて保護すること。

防災照明設備平面図 S=1/50

工事名称	国立療養所宮古南静園	工事年度	令和4年度 <電気>
	災害時緊急避難施設整備及び外構整備工事		図面名称
工事場所	沖縄県宮古島市平良字島尻885番地	縮尺	A1=1/50 [A3=1/100]
		図面番号	E-10
発注機関	国立療養所宮古南静園	名称	有限会社 造家設計研究室
検印	管理建築士	資格者氏名	友利 起
	管理技術者	登録番号	一級建築士登録番号 第107870号
	担当技術者	所在地	うるま市石川東山1丁目7番地の12



記号	名称	備考
	電灯分電盤	
	動力分電盤	
	壁埋込型コンセント 2P15A×2 125V E極付	
	壁埋込型 防水コンセント 2P15A×2 125V E極付	
	壁埋込型コンセント 2P15A×2 125V E端子付	
	壁埋込型 医用コンセント 2P15A×2 125V E極付	
	医用接地端子	
	鉄筋接続端子 (カンパ式)	
	接地セツタ	
	ライティングダクト(2.0m)	
	天井付コンセント 2P15A×2 125V	

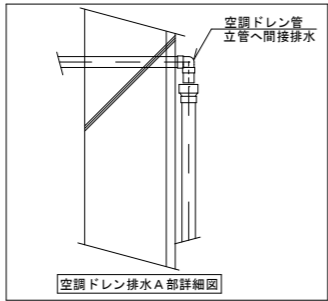
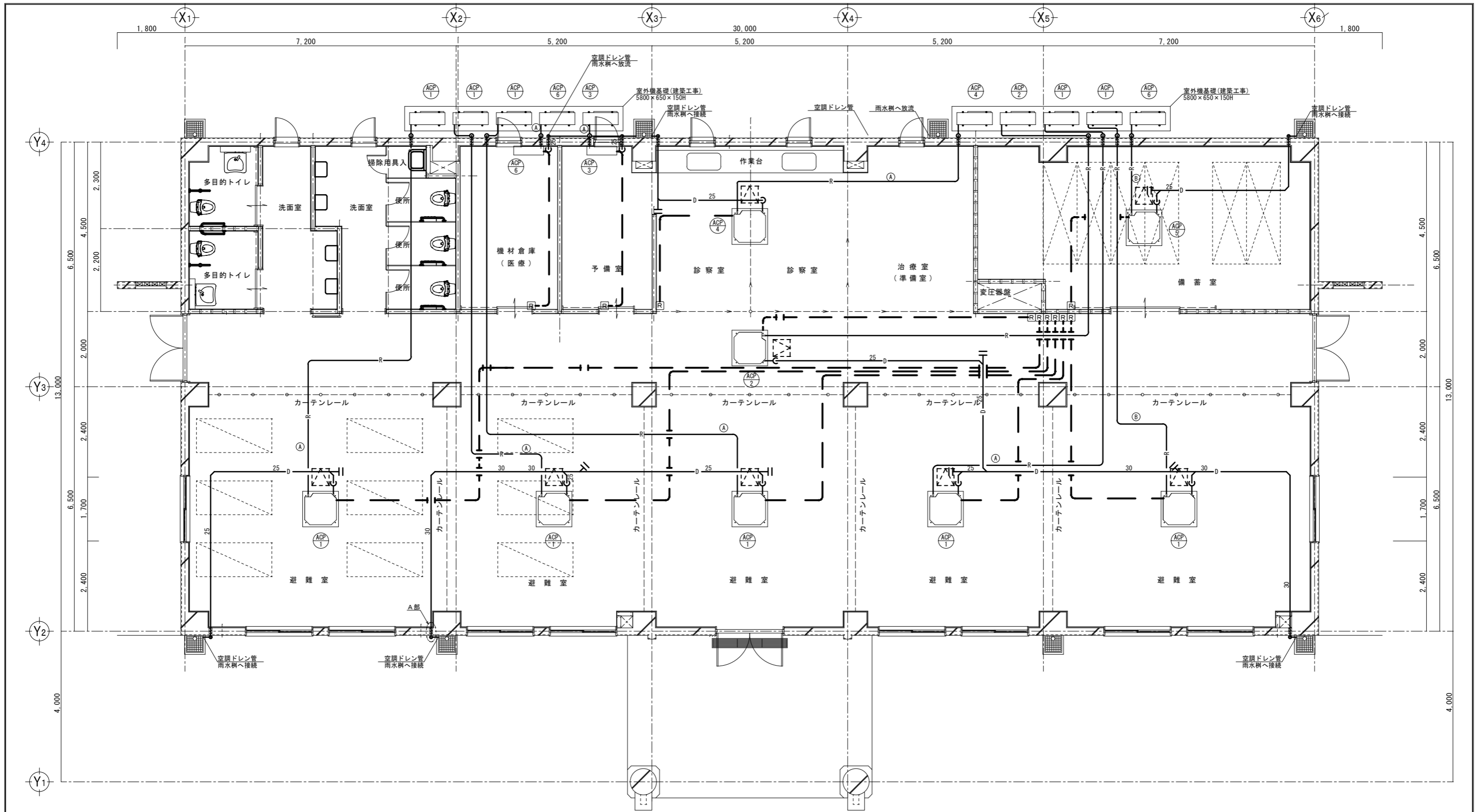
- 注1) 特記なき配管配線は下記とする。
- EM-IE2.0×2 (PF16) 隠蔽
 - EM-IE2.0×3 (PF16) 隠蔽
 - EM-IE5.5 (PF16) 隠蔽
 - EM-IE5.5 (コガシ) コンセントボックス内配線

- 注2) 盤等への立下げについてはPF(16)にて保護すること。
 注3) 診察室の医用コンセントは接地端子を介して接地をとること。
 注4) 医用接地セツタの接地幹線は建物の鉄骨、又は2条以上の主鉄筋に接続すること。
 注5) 非常発電機回路のコンセントは赤色のコンセントとする。

動力・コンセント設備平面図 S=1/50

盤名称	回路番号	機器名称	消費電力(kW)	開閉器	AF/AT	配管配線サイズ
P-1 屋内製 壁掛型	①	ACP-1	2.30	ELCB	50/30	EM-CE3.5-4C (コガシ) 冷媒管とも巻
	②	ACP-6	0.998	ELCB	50/20	EM-CE3.5-4C (コガシ) 冷媒管とも巻
	③	ACP-2	3.20	ELCB	50/30	EM-CE3.5-4C (コガシ) 冷媒管とも巻
	④	ACP-1	2.30	ELCB	50/30	EM-CE3.5-4C (コガシ) 冷媒管とも巻
	⑤	ACP-1	2.30	ELCB	50/30	EM-CE3.5-4C (コガシ) 冷媒管とも巻
	⑥	ACP-1	2.30	ELCB	50/30	EM-CE3.5-4C (コガシ) 冷媒管とも巻
	⑦	ACP-1	2.30	ELCB	50/30	EM-CE3.5-4C (コガシ) 冷媒管とも巻
	⑧	ACP-3	0.998	ELCB	50/20	EM-CE3.5-4C (コガシ) 冷媒管とも巻
	⑨	ACP-4	1.74	ELCB	50/30	EM-CE3.5-4C (コガシ) 冷媒管とも巻
	⑩	ACP-5	2.30	ELCB	50/30	EM-CE3.5-4C (コガシ) 冷媒管とも巻

工事名称	国立療養所宮古南静園 災害時緊急避難施設整備及び外構整備工事	工事年度	令和4年度 <電気>
工事場所	沖縄県宮古島市平良字島尻885番地	図面名称	動力・コンセント設備平面図
発注機関	国立療養所宮古南静園	縮尺	A1=1/50 【A3=1/100】
		図面番号	E-11
検印	管理建築士	管理技術者	担当技術者
設計	名称	有限会社 道家設計研究室	
計	資格者氏名	友利 起	
者	登録番号	一級建築士登録番号 第107870号	
	所在地	うるま市石川東山1丁目7番地の12	



凡例

記号	名称
	空調室内機
	空調室外機
	空調リモコン (機器別配線: GEE1.25-2C/PF16)
	冷媒管
	ドレン管
	制気口(吹出口)
	VFD: 風量調整ダンパー
	天井点検口(建築工事)

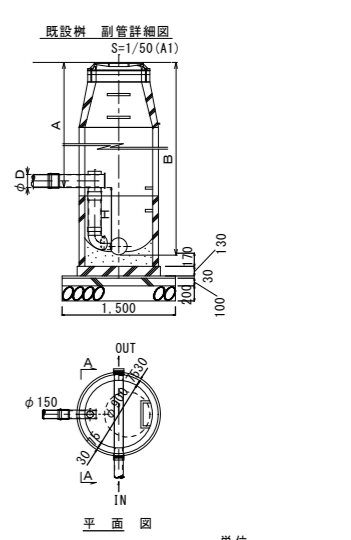
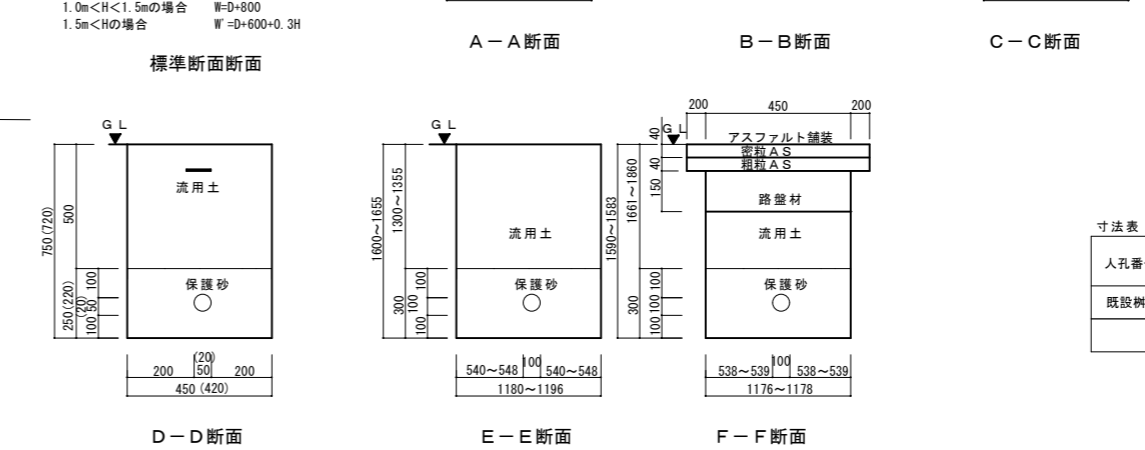
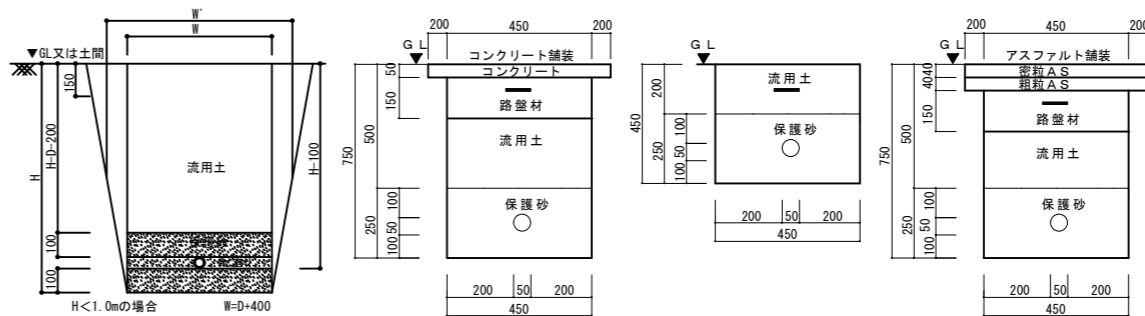
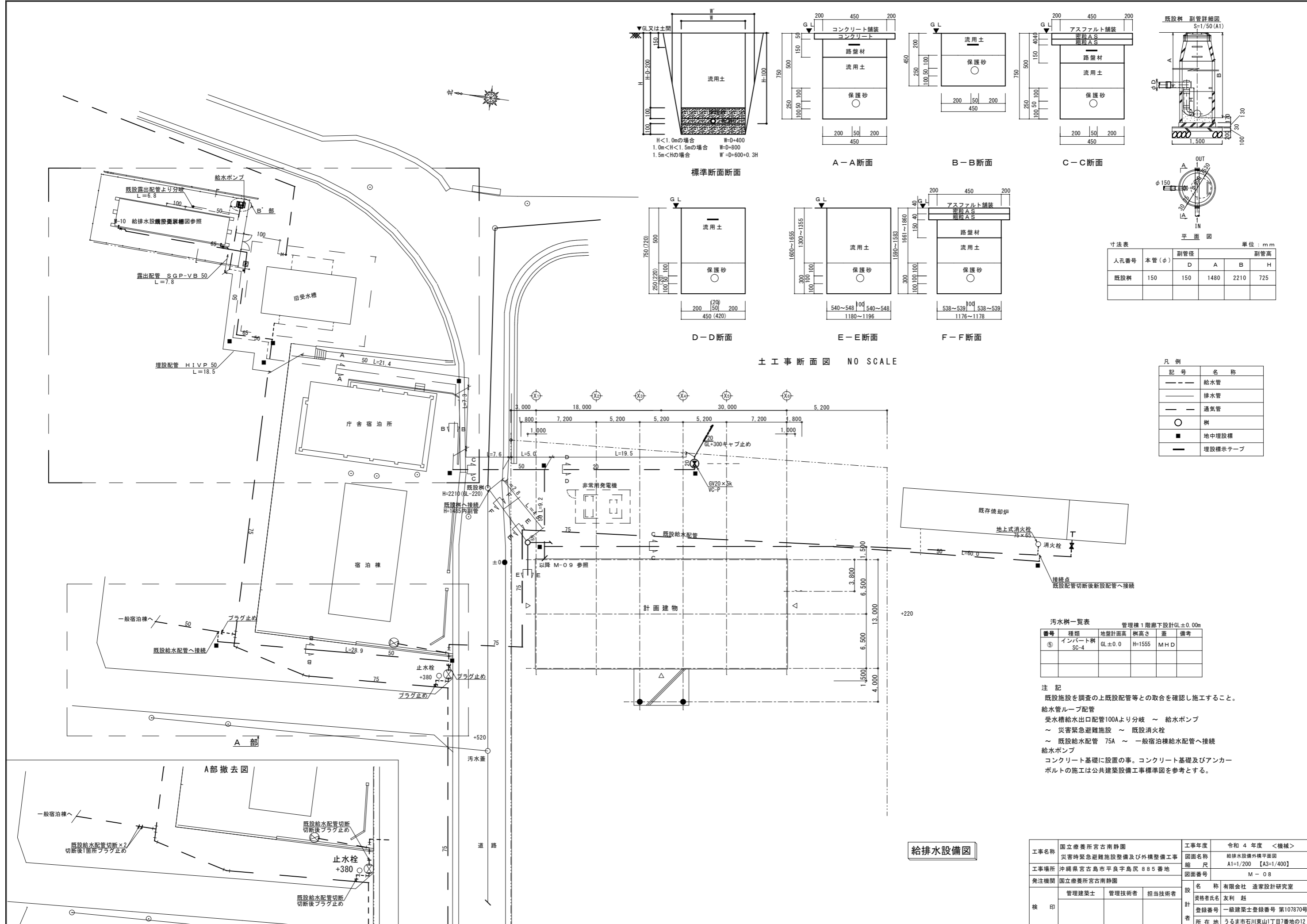
冷媒管口径(参考)

記号	液管	ガス管
①	6.35φ	12.7φ
②	9.52φ	15.88φ

- 注記
- 制御線は、天井内はコロガシ、屋外はHIVE管内、壁内立下りはPF管内とする。
 - 屋外露出冷媒管はガルバニウム鋼板仕上げとし、屋内露出冷媒管はX147仕上げとする。
 - 室外機の連結配管及び配線・配管全て本工程に含む。
 - 冷媒管サイズは参考とし、室外機～室内機の液配線 (EM-GEE1.25mm-2C) は冷媒管共巻きとする。
 - 外部ドレン管の横引きは埋込とする。

空調設備図

工事名称	国立療養所宮古南静園 災害時緊急避難施設整備及び外構整備工事	工事年度	令和4年度 <機械>
工事場所	沖縄県宮古島市平良字島尻885番地	図面名称	空調設備1階平面図
発注機関	国立療養所宮古南静園	縮尺	A1=1/50 【A3=1/100】
		図面番号	M-05
換印	管理建築士 管理技術者 担当技術者	名称	有限会社 造家設計研究室
		資格者氏名	友利 超
		登録番号	一級建築士登録番号 第107870号
		所在地	うるま市石川東山1丁目7番地の12



寸法表 単位: mm

人孔番号	本管 (φ)	副管径	副管高		
		D	A	B	H
既設樹	150	150	1480	2210	725

凡例

記号	名称
---	給水管
---	排水管
---	通気管
○	樹
■	地中埋設標
—	埋設標示テープ

土工断断面図 NO SCALE

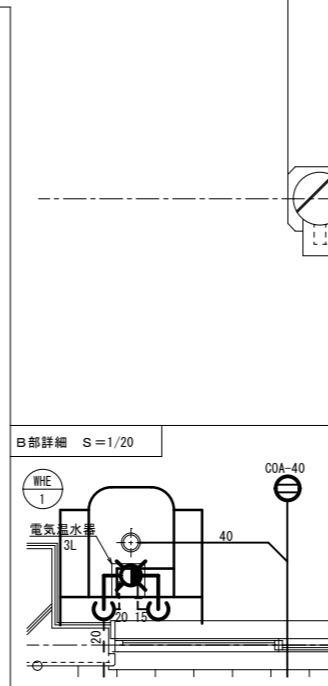
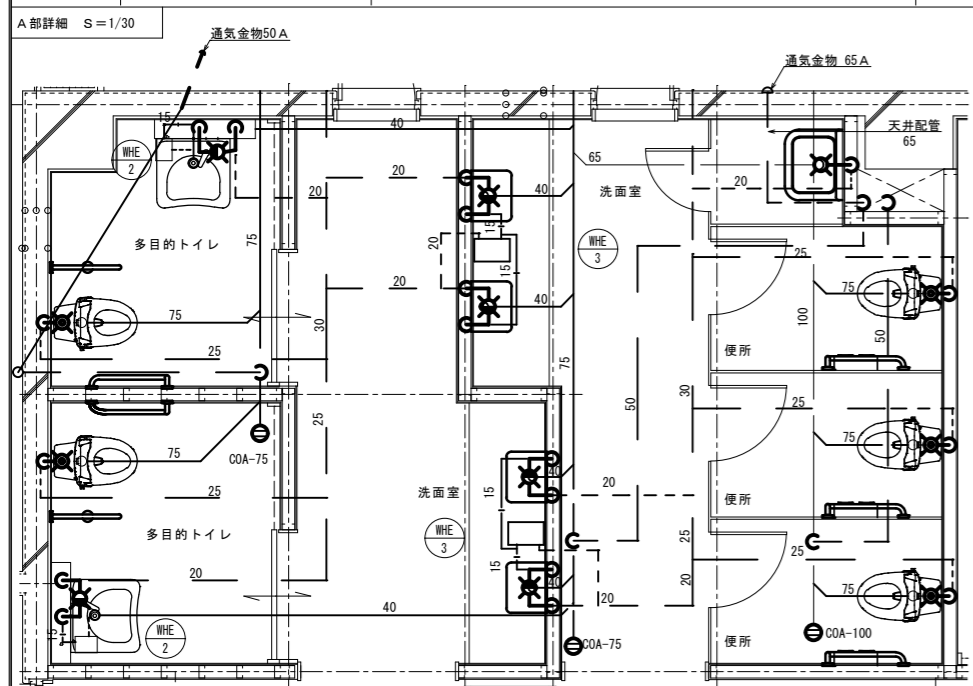
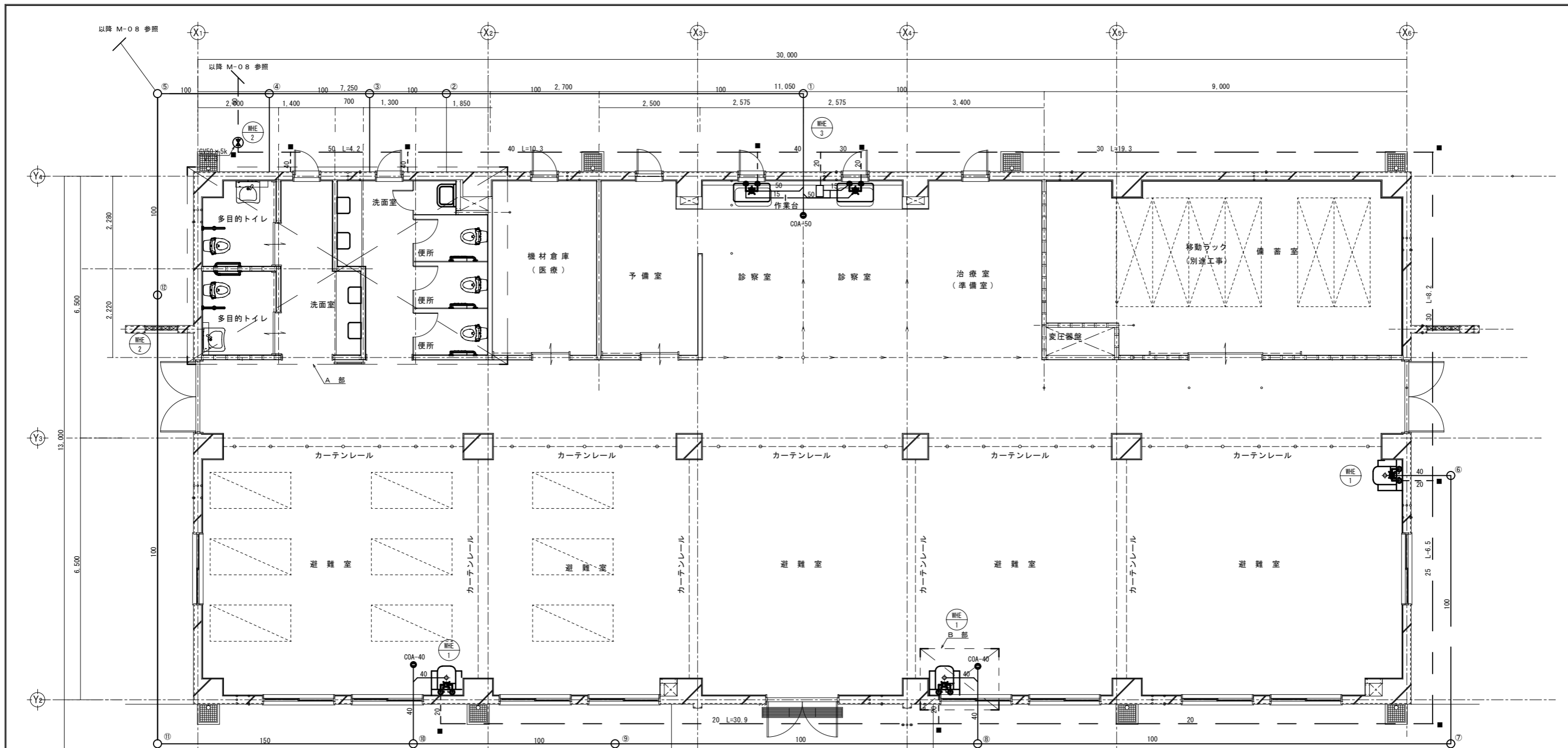
汚水樹一覧表 管理棟1階廊下設計GL±0.00m

番号	種類	地盤計画高	樹高さ	蓋	備考
⑤	インバート樹 SC-4	GL±0.0	H=1555	MHD	

注記
 既設施設を調査の上既設配管等との取合を確認し施工すること。
 給水管ループ配管
 受水槽給水出口配管100Aより分岐 ~ 給水ポンプ
 ~ 災害緊急避難施設 ~ 既設消火栓
 ~ 既設給水配管 75A ~ 一般宿泊棟給水配管へ接続
 給水ポンプ
 コンクリート基礎に設置の事。コンクリート基礎及びアンカーボルトの施工は公共建築設備工事標準図を参考とする。

給排水設備図

工事名称	国立療養所宮古南静園 災害時緊急避難施設整備及び外構整備工事	工事年度	令和4年度 <機械>
工事場所	沖縄県宮古島市平良字島尻 885番地	図面名称	給排水設備外構平面図
発注機関	国立療養所宮古南静園	縮尺	A1=1/200 【A3=1/400】
		図面番号	M-08
検印	管理建築士	管理技術者	担当技術者
名称	有限会社 進家設計研究室	設計者	友利 魁
登録番号	一級建築士登録番号 第107870号	所在地	うるま市石川東山1丁目7番地の12



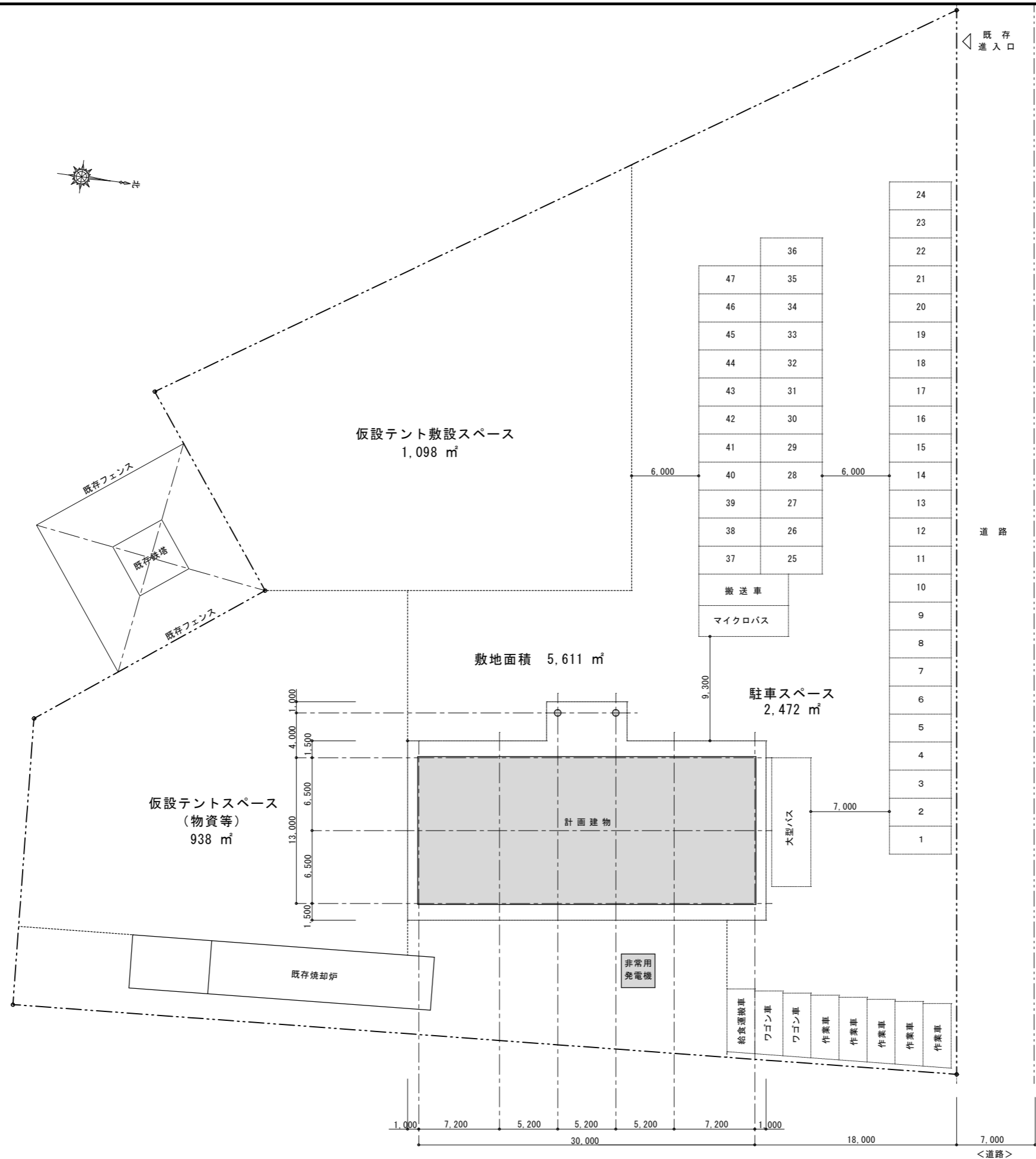
特記
建物への引込配管（給水・給湯）は、スリークッション機変位吸収配管によること。

給排水設備図

記号	名称
---	給水管
— —	給湯管
---	排水管
○	機
■	地中埋設機

汚水樹一覧表		設計GL±0.00m		備考
番号	種類	地盤計画高	樹高さ	
①	小口径樹 100-200-90L	GL±0.0	H= 440	保護蓋 T-8
②	小口径樹 100-200-90Y	GL±0.0	H= 620	保護蓋 T-8
③	小口径樹 100-200-90Y	GL±0.0	H= 660	保護蓋 T-8
④	小口径樹 100-200-DP	GL±0.0	H= 710	保護蓋 T-8
⑤	インバート樹 SC-4	GL±0.0	H=1555	WHD
⑥	小口径樹 100-200-90L	GL±0.0	H= 420	塩ビ蓋
⑦	小口径樹 100-200-90L	GL±0.0	H= 555	保護蓋 T-8
⑧	小口径樹 100-200-90Y	GL±0.0	H= 790	保護蓋 T-8
⑨	小口径樹 100-200-ST	GL±0.0	H= 970	保護蓋 T-8
⑩	小口径樹 100-200-90Y	GL±0.0	H=1070	保護蓋 T-8
⑪	小口径樹 100-200-90L	GL±0.0	H=1230	保護蓋 T-8
⑫	小口径樹 100-200-ST	GL±0.0	H=1455	保護蓋 T-8

工事名称	国立療養所宮古南静園 災害時緊急避難施設整備及び外構整備工事	工事年度	令和4年度 <機械>
工事場所	沖縄県宮古島市平良字島尻885番地	図面名称	給排水設備1階平面図
発注機関	国立療養所宮古南静園	縮尺	A1=1/50 【A3=1/100】
図面番号	M-09	設計者	有限会社 達家設計研究室
管理建築士		資格者氏名	友利 越
管理技術者		登録番号	一級建築士登録番号 第107870号
担当技術者		所在地	うるま市石川東山1丁目7番地の12



車種	台数
普通自動車	47台
給食運搬車	1台
搬送車	1台
大型バス	1台
マイクロバス	1台
ワゴン車	2台
作業車	5台

工事名称	国立療養所宮古南静園 災害時緊急避難施設整備工事	工事年度	平成30年度 <建築>
工事場所	沖縄県宮古島市平良字島尻885番地	図面名称	配置図
発注機関	国立療養所宮古南静園	縮尺	A1=1/200 [A3=1/400]
検印	管理建築士	図面番号	A-12
		名称	有限会社 造家設計研究室
		資格者氏名	友利 越
		登録番号	一級建築士登録番号 第107870号
所在地	うるま市石川東山1丁目7番地の12		