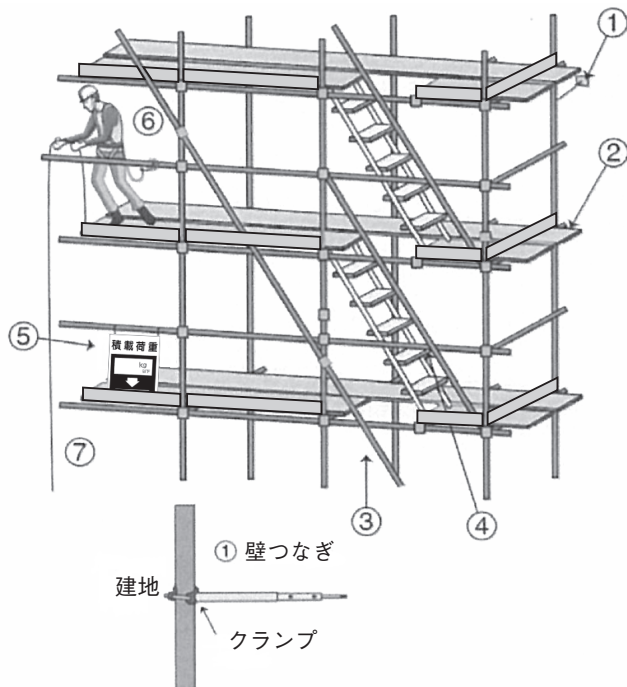
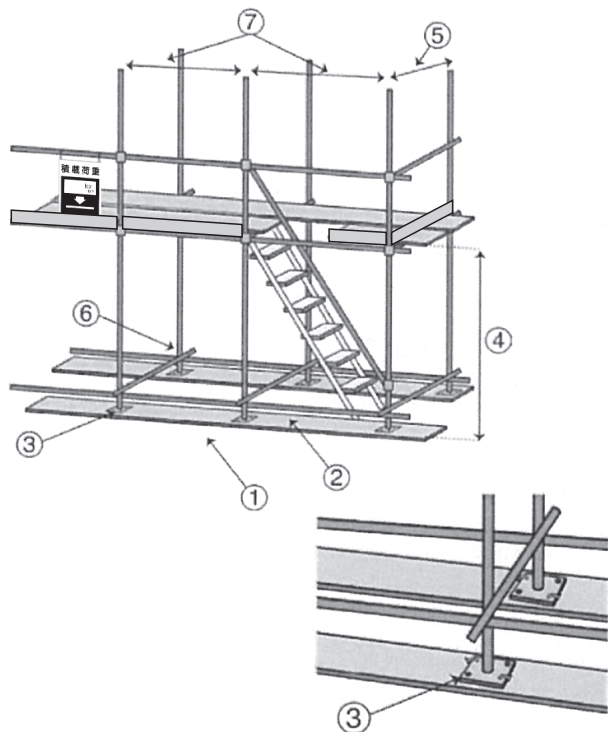


Ⅱ－9．単管足場（上部）



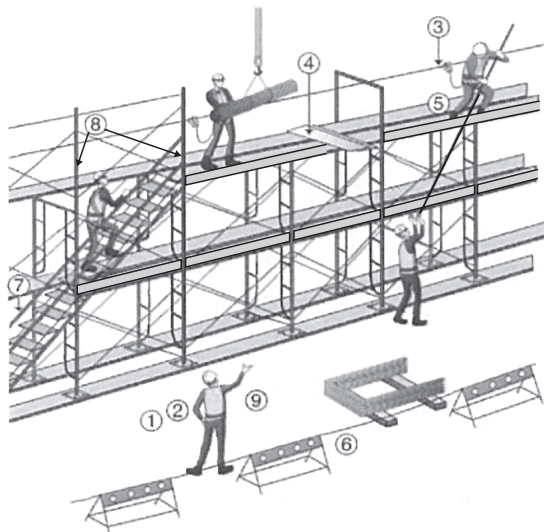
- 1 壁つなぎは適切に取り付けられているか？
- 2 作業床は40cm以上か？
作業床の隙間は3cm以下か？
- 3 大筋かいは全ての建地と緊結されているか？
- 4 昇降設備は適切か？
- 5 積載荷重表示はあるか？
- 6 足場上では、安全帯を使用しているか？
- 7 積載物は1スパン400kg以下となっているか？

II-10. 単管足場（下部）



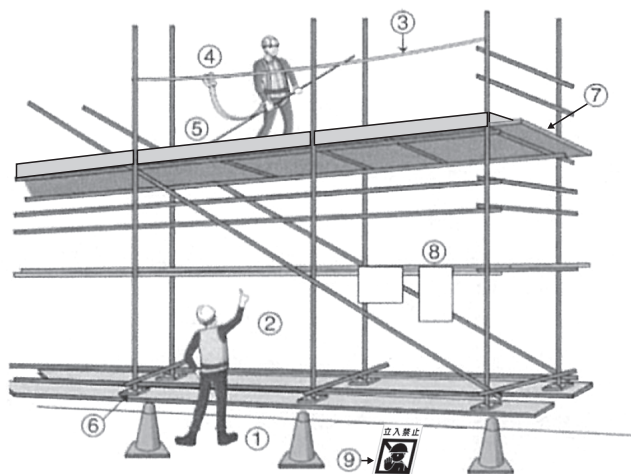
- 1 地盤の転圧をしたか？
- 2 敷き板はあるか？
- 3 単管ベースは足場板に釘で固定されているか？
- 4 1段目の床は、高さ2m以下か？
- 5 足場の幅は1.5m以下か？
- 6 根がらみパイプはあるか？
- 7 建地のスパンは1.85m以下か？

Ⅱ-11. 枠組み足場の組立・解体作業



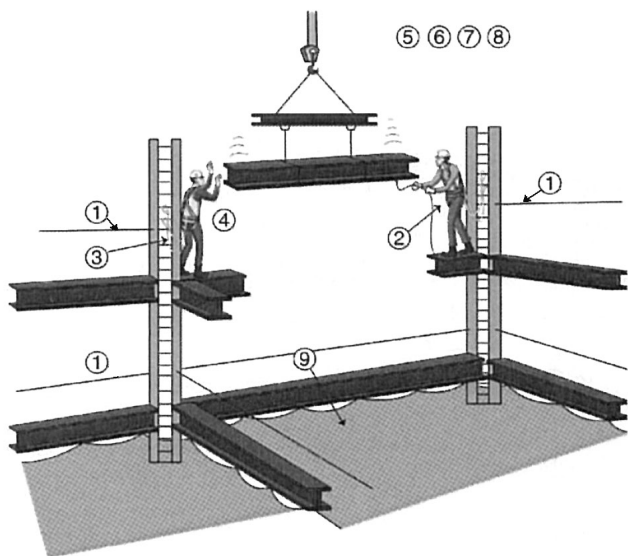
- 1 作業主任者又は作業指揮者は、任命されているか？
- 2 材料の荷揚げ荷降ろし時に、合図者は任命されているか？
- 3 親綱はあるか？
作業員は安全帯を使用しているか？
- 4 足場上の材料は不安定な状態になっていないか？
- 5 作業員は足場上から材料を投げ落としていないか？
- 6 立ち入り禁止設備と看板はあるか？
- 7 昇降設備は、段階ごとにあるか？
- 8 親綱支柱の間隔は10m以下か？
- 9 作業員は必要な資格をもっているか？

II-12. 単管足場の組立・解体作業



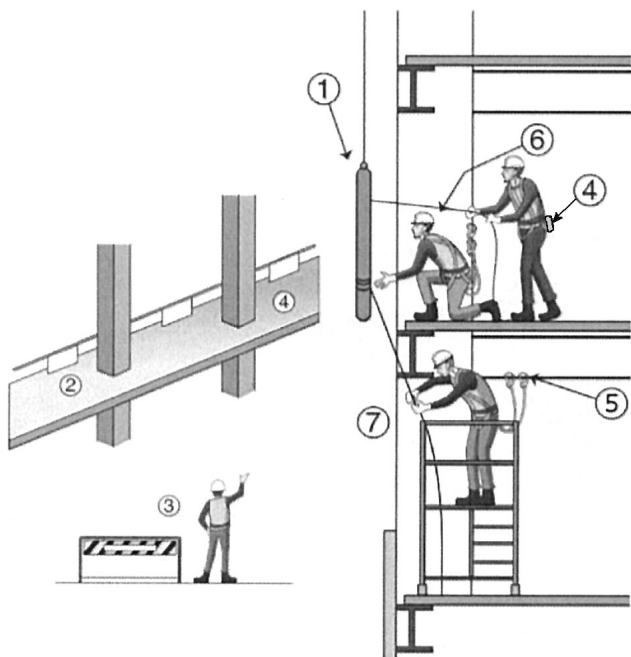
- 1 作業主任者又は作業指揮者は、任命されているか？
- 2 監視人や合図者が任命されているか？
看板はあるか？
- 3 親綱はあるか？
親綱支柱の間隔は10m以下か？
- 4 作業員は安全帯を使用しているか？
- 5 上下作業となっていないか？
- 6 敷き板はあるか？
単管ベースは、釘止めされているか？
- 7 足場板はしっかりと固定されているか？
- 8 作業主任者の表示はあるか？
- 9 立ち入り禁止のバリケード、ロープ、看板はあるか？

II-13. 鉄骨建て方作業



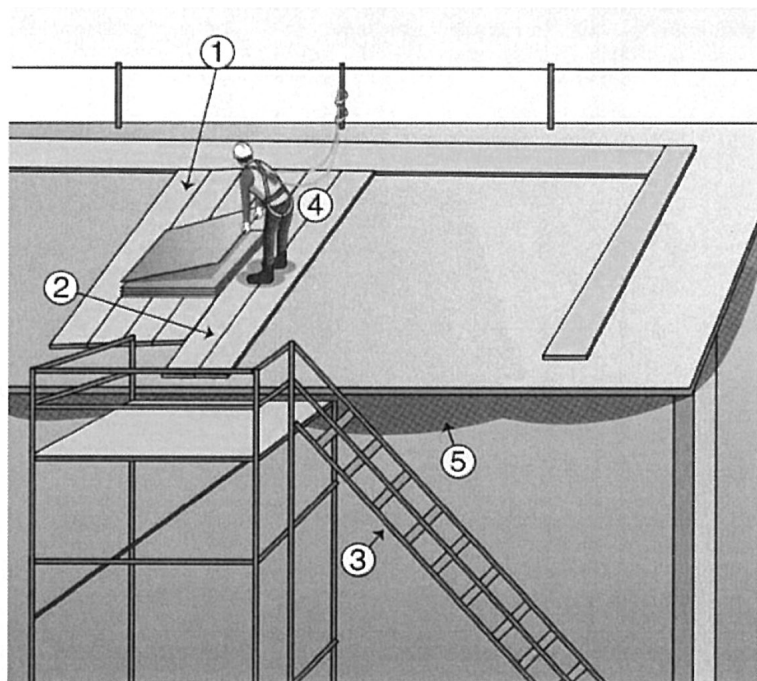
- 1 親綱はあるか？
親綱支柱の間隔は10m以下か？
- 2 作業員は安全帯を使用しているか？
- 3 昇降時には、親綱とロリップを使用しているか？
- 4 道具袋を持っているか？
- 5 クレーンオペレーターとの合図方法は適切か？
- 6 建て方は、建て方計画及び作業手順に基づき適切に行っているか？
- 7 作業主任者又は作業指揮者は、任命されているか？
- 8 立ち入り禁止のバリケード、ロープ、看板はあるか？
- 9 安全ネットはあるか？

Ⅱ-14. 外壁PC版取り付け作業



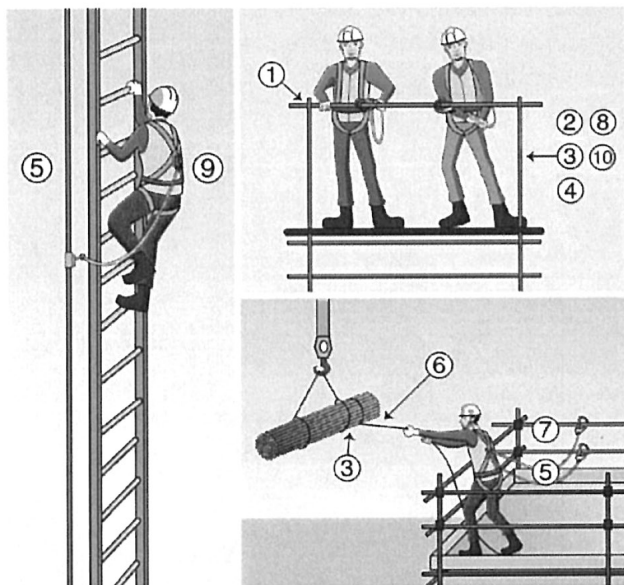
- 1 PC版の吊りフックは正常か？
- 2 取り付け場所下部の落下防止措置はあるか？
- 3 監視人はいるか？
立ち入り禁止のバリケード、ロープ、看板はあるか？
- 4 小物入れとしての工具入れはあるか？
落下防止のひもが工具に取り付けられているか？
- 5 作業員は安全帯を使用しているか？
- 6 介錯ロープを使用しているか？
- 7 PC取り付け後は、安全ネットを張りなおしたか？

II-15. スレート屋根作業



- 1 屋根に材料を置く場合、足場板を敷いてその上に置いているか？
- 2 通路の幅は30cm以上か？
- 3 屋根への昇降路はあるか？
- 4 安全帯を使用しているか？
- 5 水平ネットはあるか？

II-16. 安全帯の使い方



- 1 安全帯とランヤードに損傷はないか？
- 2 安全帯は腰骨部に装着しているか？
- 3 Dリングは背骨部にあるか？
- 4 フックは腰より高い位置にかけているか？
- 5 危険地帯では安全帯を使用しているか？
- 6 材料をコントロールするために介錯ロープを使用しているか？
- 7 安全帯(フック)の取り付け場所は堅固か？
- 8 ランヤードは鋭角な物に接触していないか？
- 9 タラップを昇降時は、親綱とロリップを使用しているか？
- 10 安全帯に体重をかけて使用していないか？