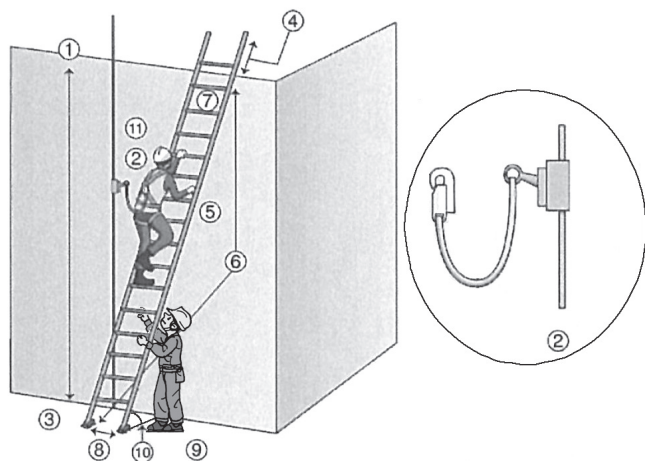
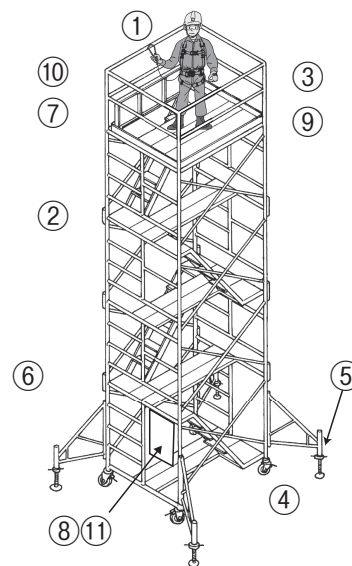


II-4. Thang



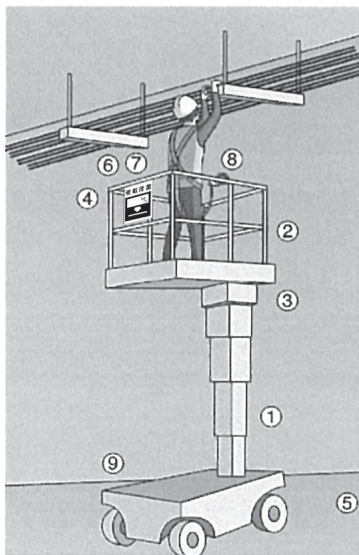
- 1 Khi leo lên, xuống nơi cao, sâu hơn 1,5m có thiết bị lắp đặt để lên xuống an toàn không?
- 2 Công nhân có sử dụng dây đai cứu sinh và dây kéo tại những nơi có thể xảy ra té ngã?
- 3 Thang có ổn định không?
- 4 Phần thừa trên của thang tiếp cận với hệ đỡ lớn hơn 60cm?
- 5 Công nhân có sử dụng thang để làm việc có thể gây ra ảnh hưởng bị lật lại ?
- 6 Có lắp đặt tấm chống trượt tại chân cầu thang?
- 7 Khoảng cách giữa các bậc thang thì đều?
- 8 Chiều rộng các bậc thang lớn hơn 30cm?
- 9 Có công nhân khác nắm vững cái thang?
- 10 Góc giữa thang và sàn đỡ chân là 75 độ?
- 11 Công nhân sử dụng thang không cầm bất kỳ vật gì khác trên tay?

II-5. Tháp đi động (giàn giáo)



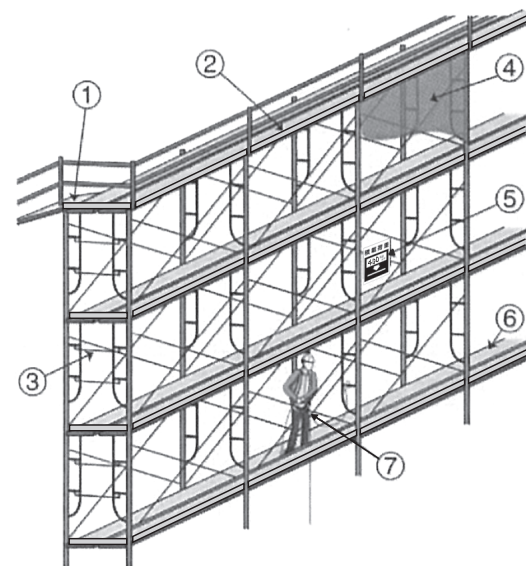
- 1 Công nhân có sử dụng dây đai an toàn
- 2 Có cầu thang lên xuống đầy đủ?
- 3 Công nhân sử dụng thang không cầm bất kỳ vật gì khác trên tay?
- 4 Bốn bánh xe đều có phanh?
- 5 Công nhân lắp đặt dàn giàn giáo công son chính xác không?
- 6 Giàn giáo không được di chuyển trong khi có người làm việc?
- 7 Giàn đi động có giới hạn về chiều cao (5 tầng)?
- 8 Có bảng chỉ dẫn người kiểm soát giàn ?
- 9 Có sử dụng thang gập trên sàn thao tác không?
- 10 Có lan can bảo vệ cao 90cm hoặc hơn?
- 11 Có bảng kiểm tra không?

II-6. Xe nâng tự hành



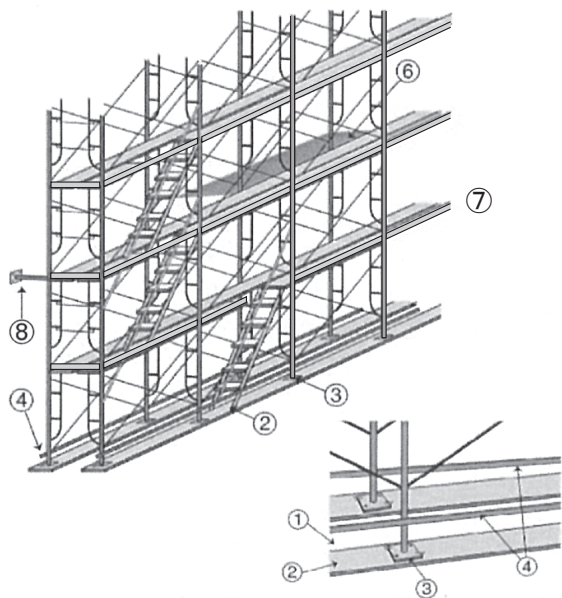
- 1 Tất cả các bộ phận xe và dây điều khiển không bị hư hại?
- 2 Sàn thao tác và thiết bị nâng hạ hoạt động trong điều kiện bình thường?
- 3 Thiết bị bảo vệ hoạt động bình thường?
- 4 Có bảng chỉ dẫn tải trọng cho phép?
- 5 Nơi sử dụng xe có bằng phẳng?
- 6 Công nhân có nhô người ra khỏi lan can không?
- 7 Có sử dụng thang gấp trên sàn thao tác không?
- 8 Công nhân sử dụng dây đai an toàn?
- 9 Khi thay đổi vị trí làm việc công nhân có hạ thiết bị nâng xuống?
- 10 Công son thang hoạt động bình thường?
- 11 Không được sử dụng xe trên mặt đất nghiêng.

II-7. Giàn giáo (phần trên)



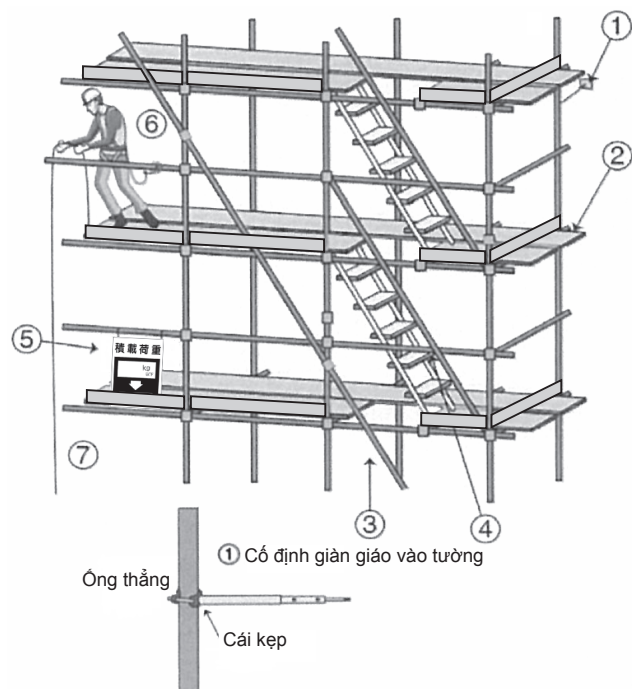
- 1 Có lối đi giữa giàn và công trình hay không?
- 2 Có vật liệu để trên giàn giáo?
- 3 Có lắp thanh ngang cuối giàn?
- 4 Có lưới an toàn theo phương đứng?
- 5 Tải trọng trên 1 nhịp có nhẹ 400kg hoặc nhẹ hơn không?
- 6 Bề rộng các sàn thao tác lớn hơn 40cm?
Khe hở sàn thao tác giàn giáo nhỏ hơn 3 cm?
- 7 Công nhân có sử dụng dây đai an toàn khi thực hiện?
- 8 Khoảng hở giữa giàn giáo và tường công trình trong khoảng 30cm?
- 9 Lưới ngang được lắp đặt tại nơi có khoảng trống lớn hơn 30 cm?

II-8. Giàn giáo (phần dưới)



- 1 Công nhân có đảm bảo chân giàn giáo đủ cứng?
- 2 Công nhân có lắp tấm kê chân giàn bên dưới hệ giàn giáo?
- 3 Công nhân có liên kết chặt chân giàn với tấm kê bằng đinh?
- 4 Phần dưới của hệ giàn giáo có được liên kết với các ống tuýp ngang không?
- 5 Khoảng hở giữa giàn giáo và tường công trình trong khoảng 30cm?
- 6 Lưới ngang được lắp đặt tại nơi có khoảng trống lớn hơn 30 cm?
- 7 Giàn giáo được neo tại tất cả các nơi cần thiết?
- 8 Các hệ giàn được cột chặt một các phù hợp?

II-9. Giàn giáo ống (phần trên)



- 1 Các hệ giàn giáo được liên kết chặt bằng cùm?
- 2 Bề rộng các sàn thao tác lớn hơn 40cm?
Khe hở sàn thao tác giàn giáo nhỏ hơn 3 cm?
- 3 Ống tuýp chéo lớn được liên kết với các cổng thẳng?
- 4 Có các phương tiện thích hợp cho lối đi lên?
- 5 Có bảng thông báo tải trọng cho phép?
- 6 Công nhân có sử dụng dây đai an toàn khi thực hiện?
- 7 Tải trọng trên 1 nhịp có nhẹ 400kg hoặc nhẹ hơn không?