

厚生労働省委託

2020年東京オリンピック・パラリンピック競技大会に係る
建設需要に対応した労働災害防止対策事業

外国人就労者に対する教育テキスト

Sách giáo dục cho người lao động nước ngoài

平成 28 年

建設業労働災害防止協会

I .Quản lý chung

I-1	Đồng phục lao động	1
I-2	Vệ sinh và sắp xếp	2
I-3	Lối đi an toàn	3
I-4	Văn phòng tạm và khu vực nghỉ ngơi	4
I-5	Nhà ở công nhân	5
I-6	Phương tiện phòng chống cháy nổ	6
I-7	Quy trình kiểm soát an toàn thi công	7
I-8	Biển báo an toàn	8
I-9	Trong trường hợp xảy ra tai nạn	9

II . Ngăn ngừa ngã / vật rơi trên cao

II-1	Sàn thao tác	10
II-2	Lỗ mở	11
II-3	Lỗ mở thi công	12
II-4	Thang	14
II-5	Tháp vận thăng (giàn giáo di động)	15
II-6	Xe nâng tự hành	16
II-7	Giàn giáo (phần trên cao)	17
II-8	Giàn giáo (phần dưới thấp)	18
II-9	Giàn giáo ống (phần cao)	19
II-10	Giàn giáo ống (phần thấp)	20
II-11	Lắp đặt giàn giáo và tháo dỡ	21
II-12	Lắp đặt giáo ống và tháo dỡ	22
II-13	Lắp đặt kết cấu thép	23
II-14	PC	24
II-15	Lợp mái	25
II-16	Dây đai an toàn	26

III. Ngăn ngừa sụp lún, đổ, sập

III-1	Đào đất	27
III-2	Hệ giàn chống	29

IV. Ngăn ngừa tai nạn trong vận hành thiết bị thi công

IV-1	Tập kết thiết bị	30
IV-2	Xe đào	31
IV-3	Máy Ép, đóng cọc	32
IV-4	Bơm càn bê tông	33
IV-5	Tải thùng	34

V. Ngăn ngừa tai nạn thi công cầu

V-1	Xe cầu	35
V-2	Xe tải cầu	36
V-3	Cột dây	37
V-4	Cột thiết bị	39

VI. Phòng chống sốc

VI-1	Điện tạm	40
VI-2	Làm việc khu có nguồn điện	41
VI-3	Công tác hàn	42

VII. Phòng ngừa tai nạn thiết bị điện cầm tay

VI-1	Máy cưa cắt tay	43
VI-2	Khoan điện	44
VI-3	Máy mài	45
VI-4	Máy liên kết bu lông	46

VIII. Phòng chống cháy nổ

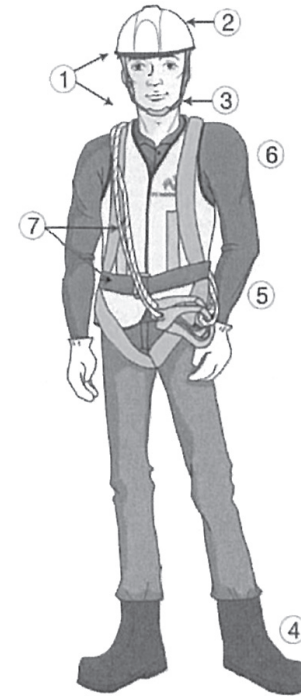
VIII-1	Hàn và cắt bằng khí	47
VIII-2	Làm việc gần chất dễ cháy	48
VIII-3	Xử lý vật liệu dễ cháy, nguy hiểm	49

IX. Phòng chống bệnh nghề nghiệp

IX-1	Môi trường hữu cơ dung môi	50
IX-2	Môi trường thiếu oxy	51
IX-3	Môi trường dơ bẩn	52
IX-4	Môi trường rung lắc, bề vỡ	53
IX-5	Môi trường tiếng ồn, ô nhiễm	54
IX-6	Môi trường nóng bức, sốc nhiệt	55

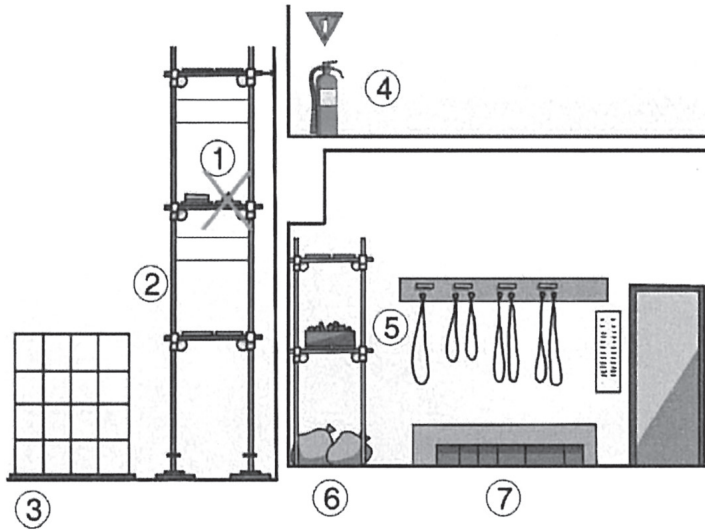
I. Quản lý chung

I-1. Trang phục lao động công nhân



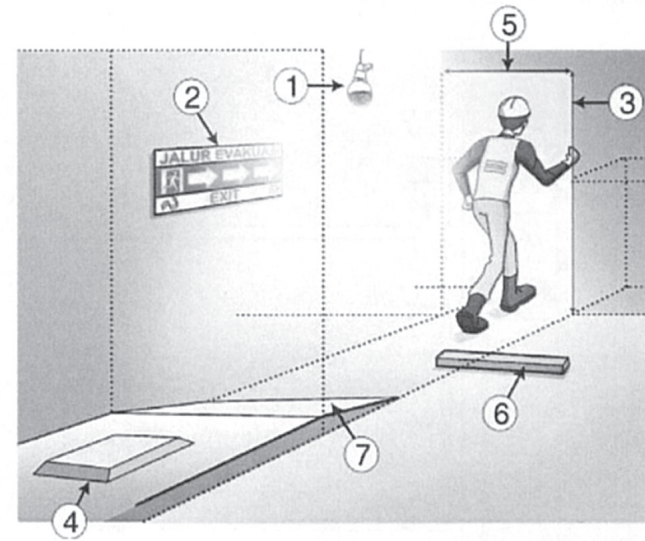
- 1 Mũ bảo hộ và dây buộc cầm có hư hại không?
- 2 Mũ bảo hộ sẽ có hiệu lực khi ngã hoặc vật rơi xuống?
- 3 Công nhân đã đeo nón bảo hộ thẳng với người?
Công nhân đã sử dụng dây đai cầm?
- 4 Công nhân đã mang giày bảo hộ?
- 5 Công nhân đã đóng nút tay áo dài tay?
- 6 Quần áo bảo hộ lao động có rách không?
- 7 Dây đai, móc an toàn có hư hại không?

I-2. Vệ sinh và sắp xếp



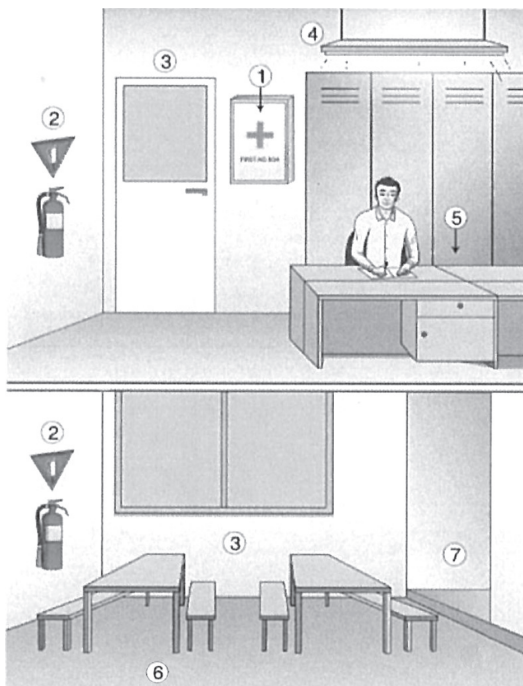
- 1 Có đặt vật chõ hay vật liệu trên giàn giáo có nguy cơ dễ rơi xuống không?
- 2 Có lối đi an toàn?
- 3 Có đặt vật liệu dọc theo lối đi cho ngăn nắp không?
- 4 Có đặt các vật liệu trước bảng phân phối điện và bình chữa cháy gây cản trở không?
- 5 Có sắp xếp các dụng cụ và vật liệu theo từng loại không?
- 6 Sắp xếp gọn các vật liệu không cần thiếu?
- 7 Có bỏ mặc các vật liệu nguy hiểm không?

I-3. Lối đi an toàn



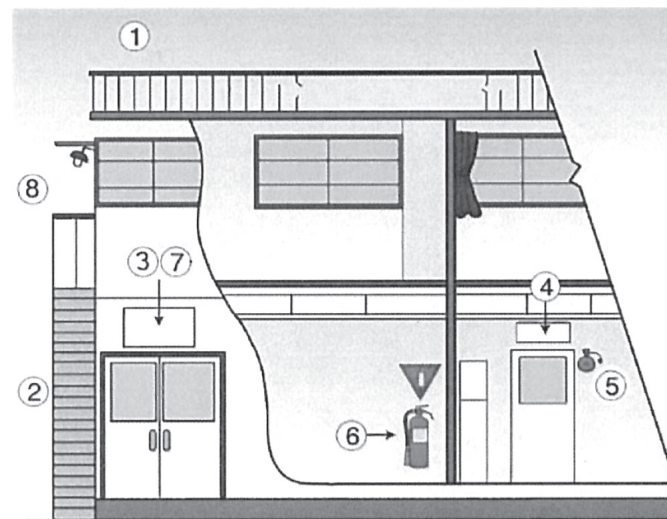
- 1 Đèn chiếu sáng lối đi được lắp đặt?
- 2 Có lối đi an toàn không?
Có bảng chỉ dẫn đến lối đi an toàn không?
- 3 Có vật cản trong khoảng từ mặt đất của lối đi an toàn cho tới chiều cao 1,8 m hay không?
- 4 Có che đậy các lỗ mở, thanh cốt thép v.v... để bảo hộ không?
- 5 Chiều rộng an toàn cho lối đi tuân theo yêu cầu?
- 6 Có vật liệu rơi vãi tại lối đi?
- 7 Lối đi có thể bị trượt hoặc bị vấp không?

I-4. Văn phòng và khu nghỉ ngơi



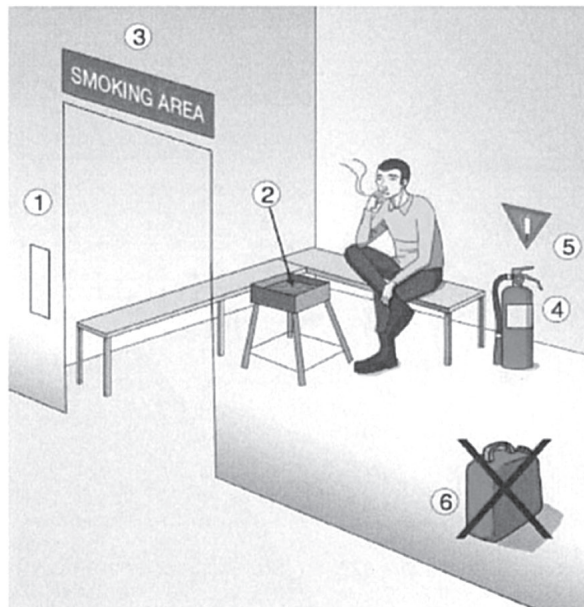
- 1 Có tủ thuốc cấp cứu không?
Có đủ thuốc theo yêu cầu không?
- 2 Bình chữa cháy có được bố trí ở nơi dễ thấy không?
- 3 Khu nghỉ ngơi có hệ thống gió đầy đủ?
- 4 Có hệ thống chiếu sáng đầy đủ?
- 5 Phòng có bố trí một cách ngăn nắp trật tự không?
- 6 Các tiện ích khác được bố trí gọn gàng?
- 7 Có phòng ngủ tạm để ngủ một giấc ngủ ngắn khi có nhu cầu không?

I-5. Nhà nghỉ công nhân



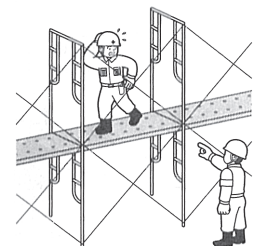
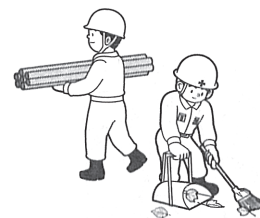
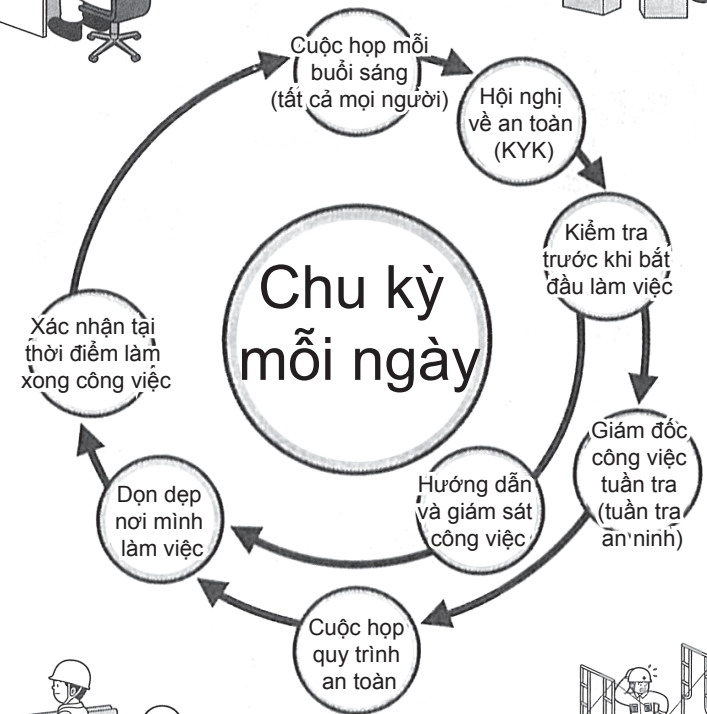
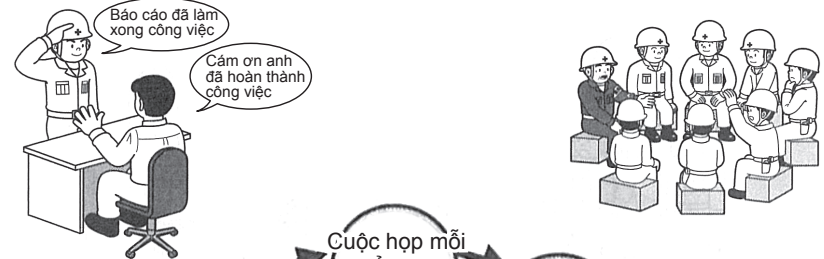
- 1 Khu nhà ở công nhân có được giữ vệ sinh, ngăn nắp, gọn gàng hay không?
- 2 Lối đi cầu thang có bị vật cản trở hay không?
- 3 Có bảng tên người quản lý không?
- 4 Có bảng chỉ dẫn tên của mỗi người hay không?
Có bảng báo số người mà căn phòng có thể chứa không?
- 5 Có thiết bị báo khẩn?
- 6 Có thiết bị phòng cháy?
- 7 Có biển nội qui chỉ dẫn qui định của khu nhà nghỉ ?
- 8 Nếu tầng 2 có phòng ngủ thì có cầu thang lánh nạn không?
(Tầng 2 có 15 người trở lên phải có 2 cầu thang)

I-6. Phương tiện phòng chống cháy



- 1 Có bảng tên người chịu trách nhiệm phòng chống cháy không?
- 2 Có nước trong các gạt tàn thuốc ?
- 3 Có qui định khu hút thuốc không?
- 4 Có bố trí bình cứu hỏa tại khu vực hút thuốc?
- 5 Có bảng chỉ dẫn bình chữa cháy?
- 6 Khu vực hút thuốc không có các vật dễ cháy?

I-7. Quy trình kiểm tra an toàn lao động hàng ngày



I-8. Biển báo an toàn



Mọi người cần hiểu ý nghĩa và tuân thủ theo các biển báo nguy hiểm, cũng như biển nhắc nhở quy định.

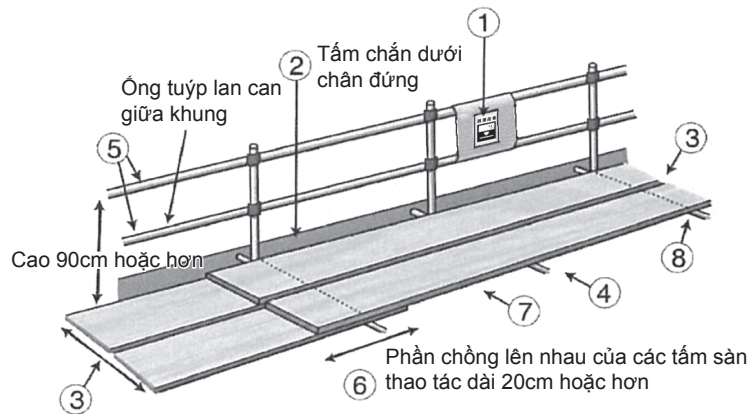
I-9. Trong trường hợp xảy ra tai nạn



- 1 Đã có thuốc, tủ thuốc cấp cứu khẩn cấp chưa?
- 2 Đã có cáng chưa?

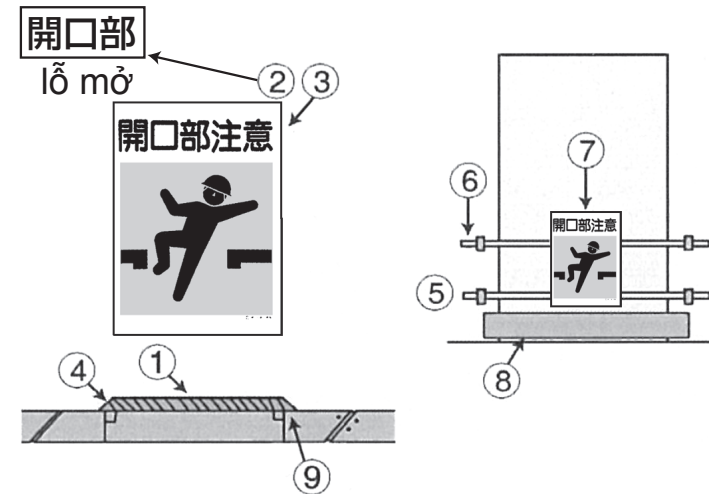
II. Phòng ngừa ngã / vật rơi trên cao

II-1. Sàn thao tác



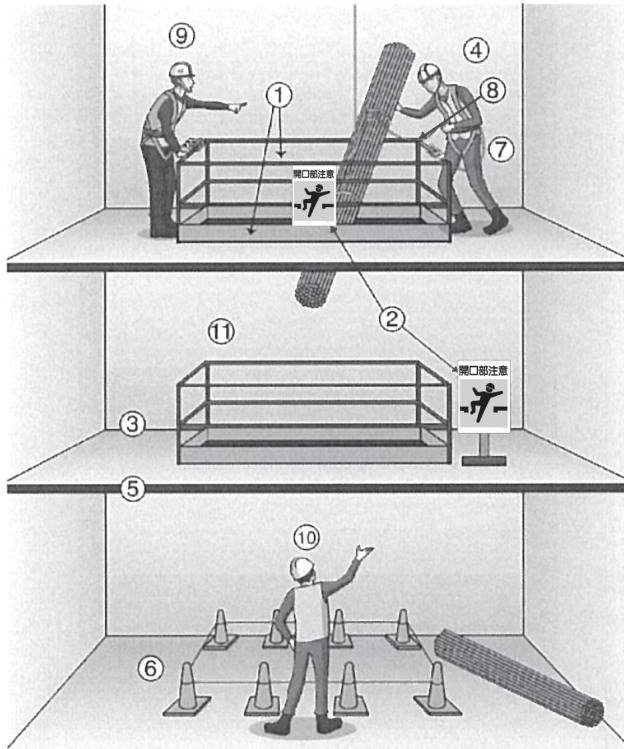
- 1 Có lắp bảng chỉ dẫn khả năng chịu tải chưa?
Có đặt để quá tải không?
- 2 Có bố trí tấm chắn dưới chân đứng? (Ở nơi dễ rơi ngã)
- 3 Bề rộng tấm sàn thao tác lớn hơn 40cm?
Có khe hở hẹp 3cm hoặc nhỏ hơn?
- 4 Các điểm kê đỡ tấm sàn thao tác có khoảng cách nhỏ hơn 1.8m?
- 5 Có bố trí lan can chống ngã vững chắc có chiều cao 90cm hoặc hơn không?
Có bố trí ống tuýp lan can giữa khung?
- 6 Phần chồng lên nhau của các tấm sàn thao tác có dài 20cm hoặc hơn không?
- 7 Tấm sàn thao tác có được nâng đỡ tại 3 chỗ hoặc nhiều hơn?
(Trường hợp tấm sàn thao tác dài 4m)
- 8 Sàn thao tác được cố định một cách phù hợp và ổn định?

II-2. Lỗ mờ



- 1 Nắp lỗ mờ có đủ cứng, bền?
- 2 Có bảng chỉ dẫn phía trên nắp lỗ mờ?
- 3 Khi nắp lỗ mờ được mở ra sử dụng, có đặt rào cản để ngăn người đến gần không?
- 4 Nắp lỗ mờ có đặt lại để người không vấp ngã?
- 5 Có hàng rào bảo vệ quanh hố đủ mạnh?
- 6 Tay vịn lan can được bố trí đủ mạnh?
- 7 Có bảng chỉ dẫn được bố trí trên hàng rào lan can?
- 8 Có lắp tấm chắn dưới chân để tránh vật rơi khi đá phải xuống hố từ lỗ mờ?
- 9 Lỗ mờ có được đóng lại khi không sử dụng tới?

II-3. Lỗ mở sàn



- 1 Có bố trí lan can với chiều cao 90cm hoặc hơn?
Có bố trí tấm chắn dưới chân đứng?
- 2 Có bảng cảnh báo lỗ mở sàn?
- 3 Có dọn dẹp sạch sẽ chung quanh lỗ mở?
- 4 Có bố trí khu vực thích hợp để nhận và tải vật liệu lên xuống quanh lỗ mở sàn?
- 5 Có nhiều tầng công nhân đang hoạt động cùng lúc trên lỗ mở?
- 6 Có lắp giàn chắn khu vực thi công quanh lỗ mở?
- 7 Có dây đai an toàn trong khi tiếp nhận vật liệu từ lỗ mở?
- 8 Có dây định hướng vật liệu loại dài?
- 9 Có công nhân giám sát việc nâng hạ vật liệu ?
- 10 Các công nhân điều tiết dây cáp có được huấn luyện phụ hợp?
- 11 Có lưới chắn an toàn giăng ngang không?