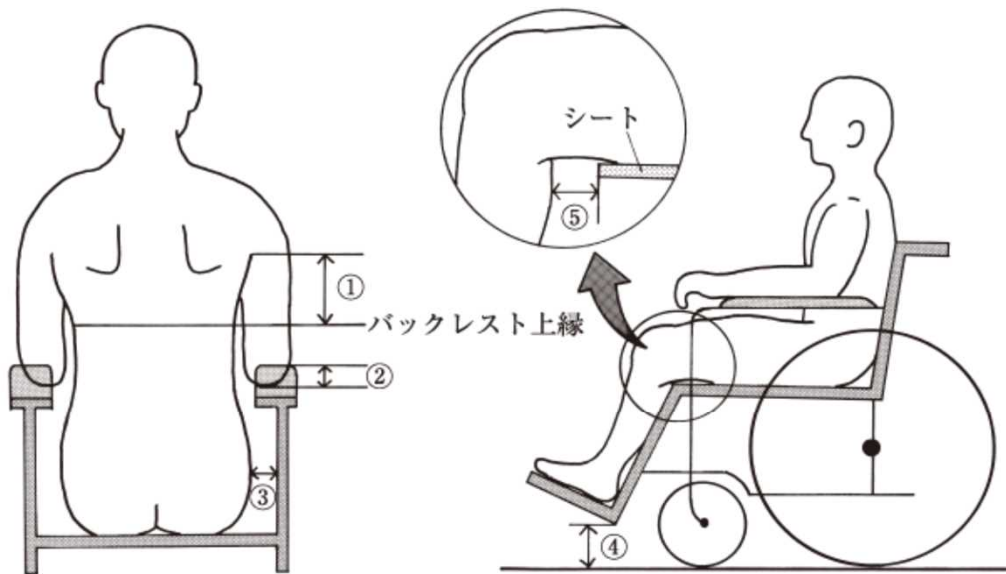


第57回理学療法士国家試験における採点除外等の取扱いをした問題について

午後 第 10 問

10 標準型車椅子の適合判定基準で正しいのはどれか。2つ選べ。



1. ① 7 cm
2. ② 5 cm
3. ③ 2.5 cm
4. ④ 7.5 cm
5. ⑤ 3.5 cm

(採点上の取り扱い)

採点対象から除外する。

(理由)

設問の状況設定が不十分であり、正解が得られないため。