

粉体の混合

適用範囲

本対策シートは、リスクレベル 3 が適用されるときに使用する。

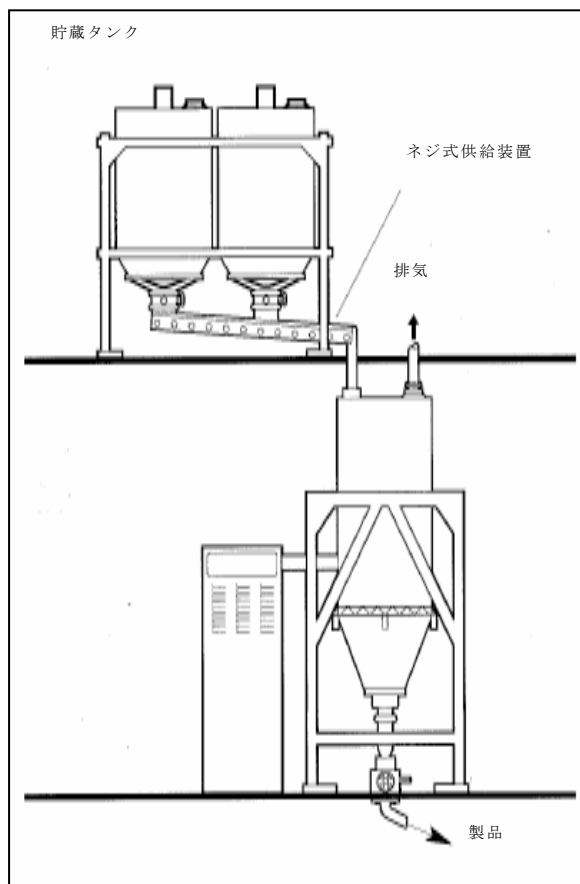
本対策シートは、粉体の混合に関する好事例および化学物質のばく露を許容できる濃度まで低減するために必要な注意事項を示す。すべての好事例と注意事項に従うことが重要である。化学物質によっては引火性または腐食性があるので、これらの危険性に対しても適切な管理が必要である。詳細は、化学物質等安全データシート（MSDS）の注意事項を参照すること。

本対策シートは作業者の健康を守るための最低限の基準を示すが、工程管理またはその他のリスク管理に必要な基準より低い管理基準を正当化するために利用してはならない。

作業場

- 関係者以外を作業場に入れないようにし、風下で誰も作業していないことを確認すること。

設計と装置



- ミキサ、供給コンベヤ、および排出コンベヤは、できるだけ囲うこと。スクリーコンベヤまたは空気輸送装置を推奨する。
- ミキサ、コンベヤカバー、その他の開閉部にシールを取り付けて、粉じんの漏れを最小限に抑えること。
- ミキサを運転する前に、すべての蓋とカバーが確実に閉じていることを確認すること。
- ミキサの過圧を防ぐ方策について検討すること。たとえば、ミキサ内の空気を戻す、扉、窓、および吸気口から離れた安全な場所に排気するなど。
- 可燃性の粉体を扱う場合は、防爆措置の必要性を検討し、装置のアースが確実に取られていることを確認すること。
- 作業性や保守性を考慮して、システムを設計すること。

検査、試験、および保守

- 使用する全装置を保守して、正しく修理されたことおよび効率的に動作することを確認すること。また、少なくとも年1回、システムの全機能を試験すること。
- 保守作業はすべて許可制とすること（対策シート S100 参照）。
- 清掃などでシステムを開けたり中に入ったりする際は、専用の手順を文書化して従わせること。
- 安全が確認できるまでシステム内に入ってはならない。まず、危険物や引火性の物質がなく酸素濃度が十分（19.5～22%）であることを確認すること。また、侵入や作業により、危険性が増す場合もあるので注意すること。たとえば、スラッジの飛散や溶接による酸素不足などである。
- 毎週1回、全装置を点検して、破損を見つけたらその都度修理すること。

清掃と整備

- 装置と作業場を毎日清掃すること。
- こぼしたものをそのまま放っておくと、粉じんの発生の原因になる。こぼしたら、直ちにきれいに拭き取ること。
- ほうきや圧搾空気を使って粉じんの清掃を行ってはならない。湿らせた布または真空掃除機を使うこと。

労働衛生保護具

- 有害性 S の化学物質は皮膚及び目に障害を起こすことがある。また皮膚から体内に入り障害を起こすことがある。皮膚を化学物質から守る方法に関しては、管理シートの Sk100 を参照すること。
- MSDS の注意事項を確認するか、使用物質の納入業者に聞くかして、必要な労働衛生保護具を用意すること。
- 日常の作業に、呼吸用保護具は**必ずしも必要ではない**。ただし、清掃、保守、およびこぼれたものを処置する際は呼吸用保護具を使うこと。
- 保守作業で酸欠の危険がある狭い場所に入る場合は、送気マスクを使うこと。
- 保護具を保守すること。使わない場合は、きれいにしてから清潔かつ安全な場所に保管すること。
- 保護具は**常時清潔に保ち**、定期的に交換すること。また、破損したらすぐに交換すること。

教育と監督

- 作業者に作業で扱う物質の危険・有害性を知らせ、渡した管理シートと保護具が必要な理由を説明すること。
- 使用している化学物質の安全な取り扱い方および保護具をいつどのように使用するかを作業者に教えること。

- 管理シートを実践していること、および問題発生時の対処方法が周知されているかを確認すること。
- 決められた注意事項が守られているか確認できる体制を確立すること。

本シートは、ILOの著作物である「The Chemical Control Toolkit」について、厚生労働省がILOより許諾を得て翻訳し、内容の改変を行ったものである。

原本：http://www.ilo.org/legacy/english/protection/safework/ctrl_banding/toolkit/icct/sheets/tcs-316.pdf

Original version of the International Chemical Control Toolkit Copyright © International Labour Organization.

Japanese translation Copyright © 2012 Chemical Hazards Control Division, Ministry of Health, Labour and Welfare.

The ILO shall not be responsible for the quality and accuracy of the translation.