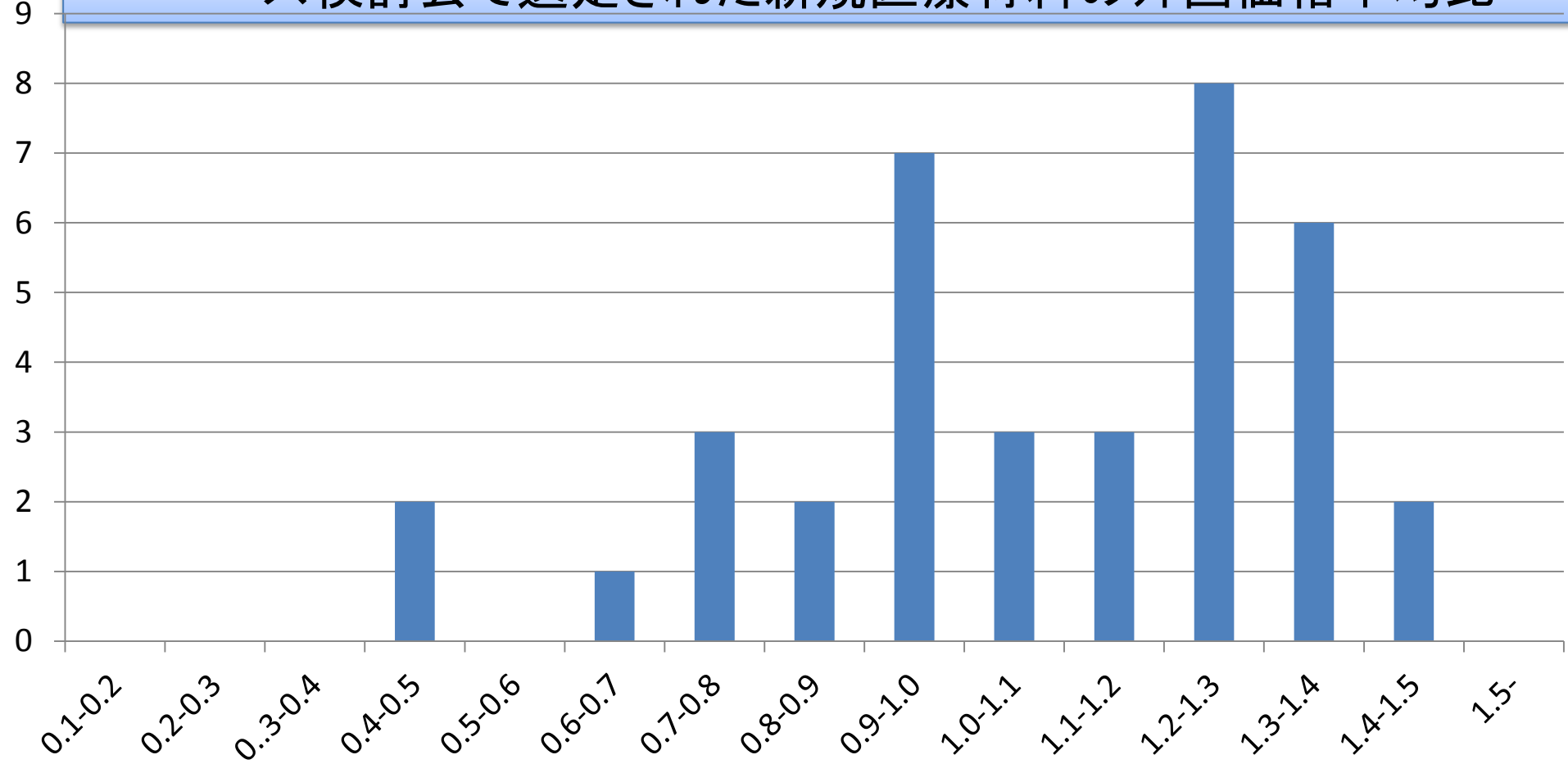


ニーズ検討会で選定された新規医療材料の外国価格平均比

(単位：区分数)

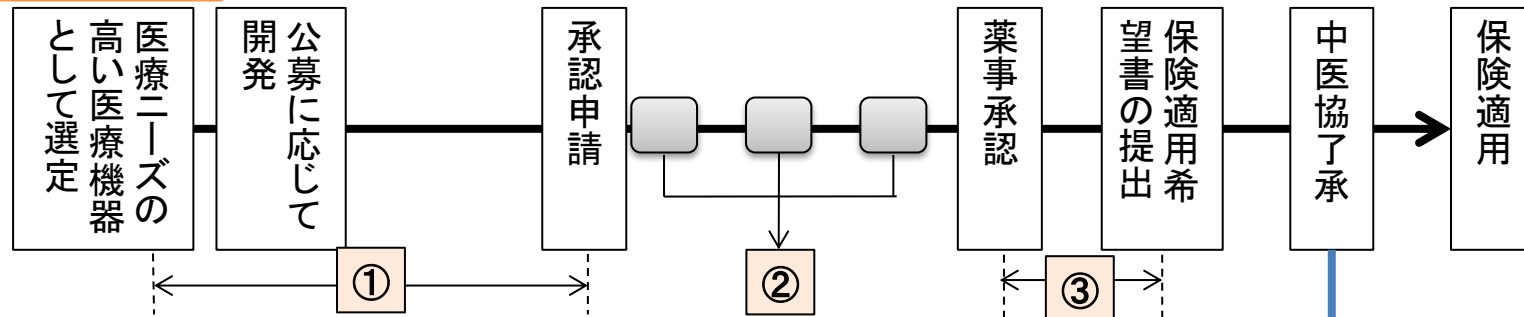


(単位：倍)

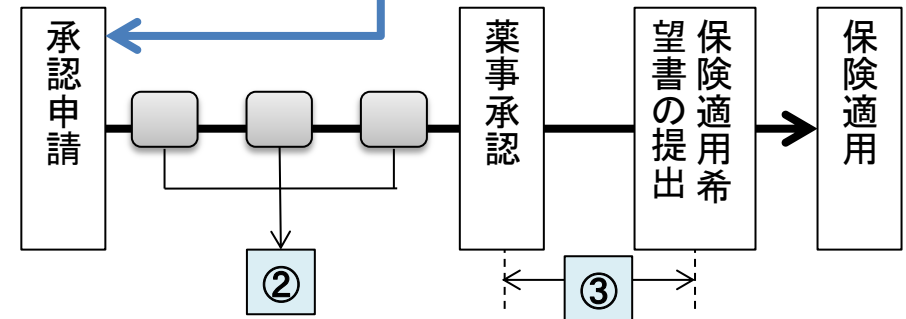
現行制度では、原価計算方式により算定し直すことができる。

ニーズ検討会への対応(イメージ)

【ニーズ品目】



【次の品目】



期間		要件
①医療ニーズの高い医療機器として選定されてから薬事承認申請までの期間		3年以内
②審査期間 うち申請者側の期間	新医療機器の優先品目 改良医療機器の臨床ありの場合	120日以内
	新医療機器の通常品目の場合	210日以内
③承認から希望書提出までの期間		120日以内
④次の品目は中医協了承までの間に申請された品目であること		