

診調組 D-2-4
27. 4. 27

診調組 D-2 参考2
26. 11. 26

ミスコーディング事例

あさぎり病院

1. コーディングの不一致率等

施設ID	施設コード	集計用分類	施設名	不一致率	マイナス割合	プラス割合
593	282003487	平成20年度DPC参加病院	あさぎり病院	3.7%	1.2%	98.8%

※ 「請求DPCコードの請求額」-「本来選択すべきと考えられるDPCコードの請求額」が負のものが「マイナス割合」、正のものが「プラス割合」

2. コーディングの不一致の具体例

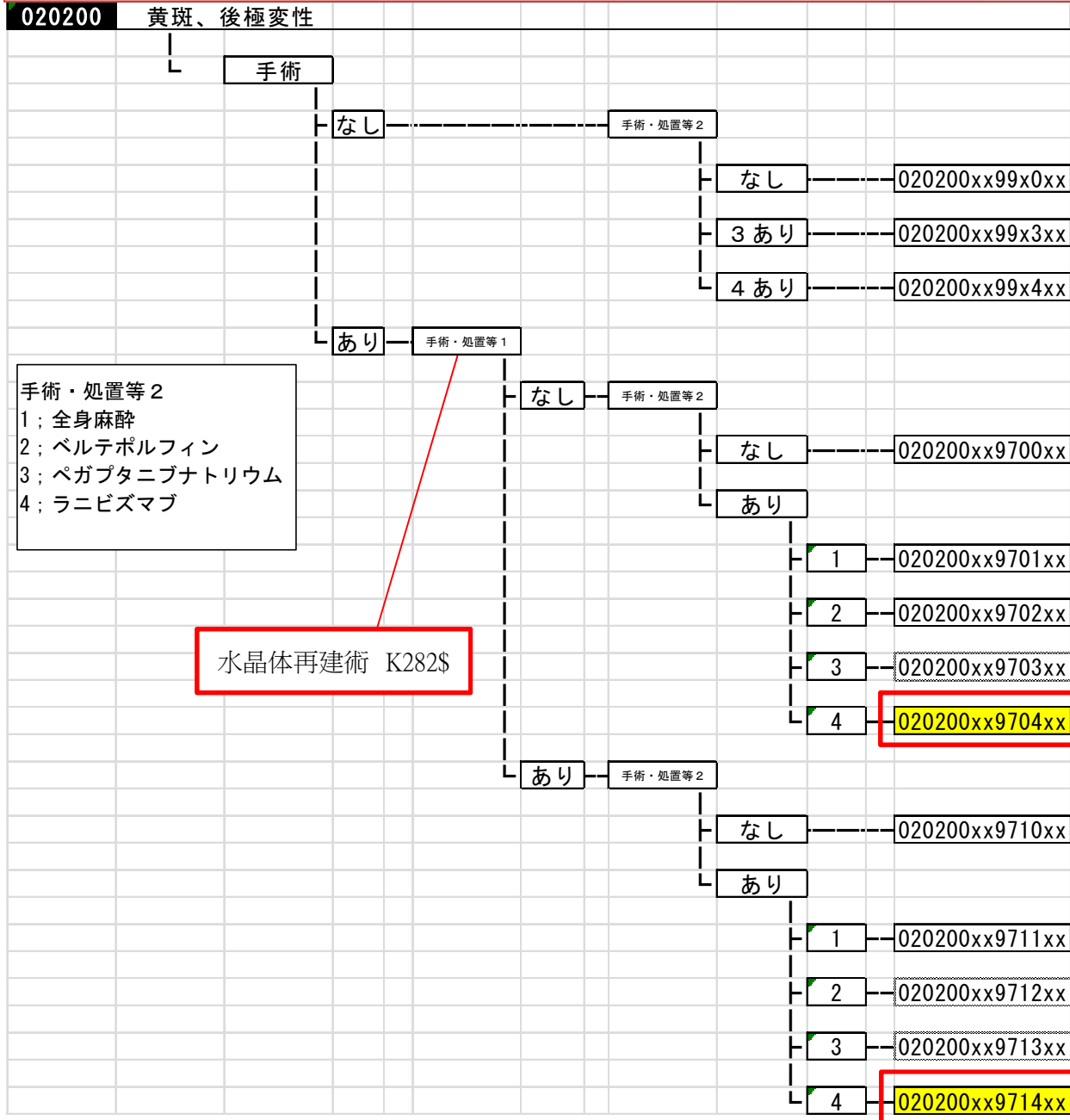
①

様式1及びEFファイルより選択されるDPC	DPC名称	差 点
020200xx9714xx	黄斑、後極変性 手術あり 手術・処置等1 あり 手術・処置等2 4あり	
DファイルのDPC	DPC名称	+6,766
020200xx9704xx	黄斑、後極変性 手術あり 手術・処置等1 なし 手術・処置等2 4あり	

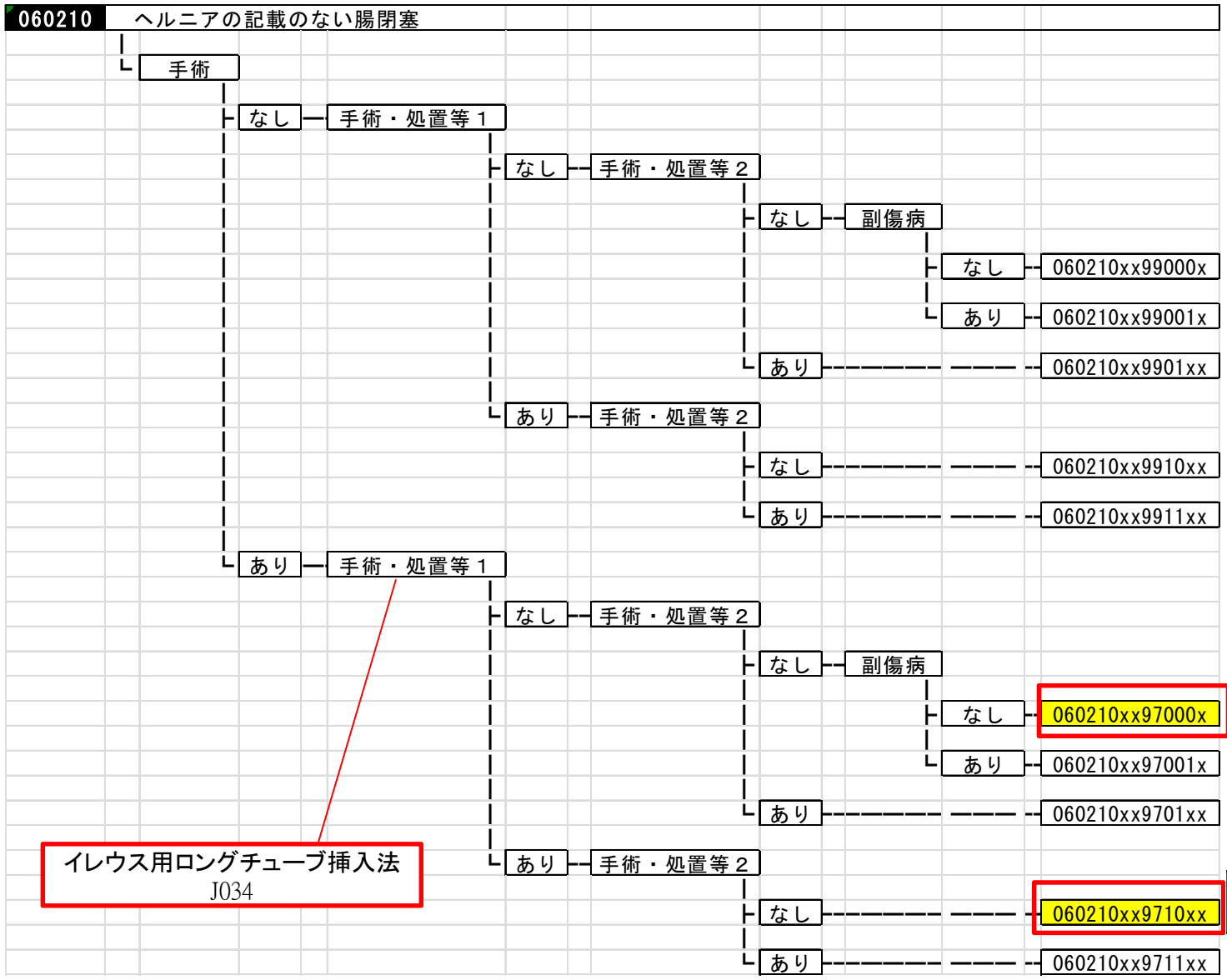
②

様式1及びEFファイルより選択されるDPC	DPC名称	差 点
060210xx97000x	ヘルニアの記載のない腸閉塞 手術あり 手術・処置等1 なし 手術・処置等2 なし 副傷病 なし	
DファイルのDPC	DPC名称	+11,381 2
060210xx9710xx	ヘルニアの記載のない腸閉塞 手術あり 手術・処置等1 あり 手術・処置等2 なし	

ミスコーディングの具体例①



ミスコーディングの具体例②



J034 イレウス用ロングチューブ挿入法の実施がない(イレウス用ロングチューブの材料の算定もない)が、手術・処置1ありを選択している。

イレウス用ロングチューブ挿入法 J034

様式1及びEFファイルより選択されるDPC

DファイルのDPC

静岡徳洲会病院

1. コーディングの不一致率等

施設ID	施設コード	集計用分類	施設名	不一致率	マイナス割合	プラス割合
1413	224210250	平成23年度DPC参加病院	静岡徳洲会病院	2.7%	15.5%	84.5%

※ 「請求DPCコードの請求額」-「本来選択すべきと考えられるDPCコードの請求額」が負のものが「マイナス割合」、正のものが「プラス割合」

2. コーディングの不一致の具体例

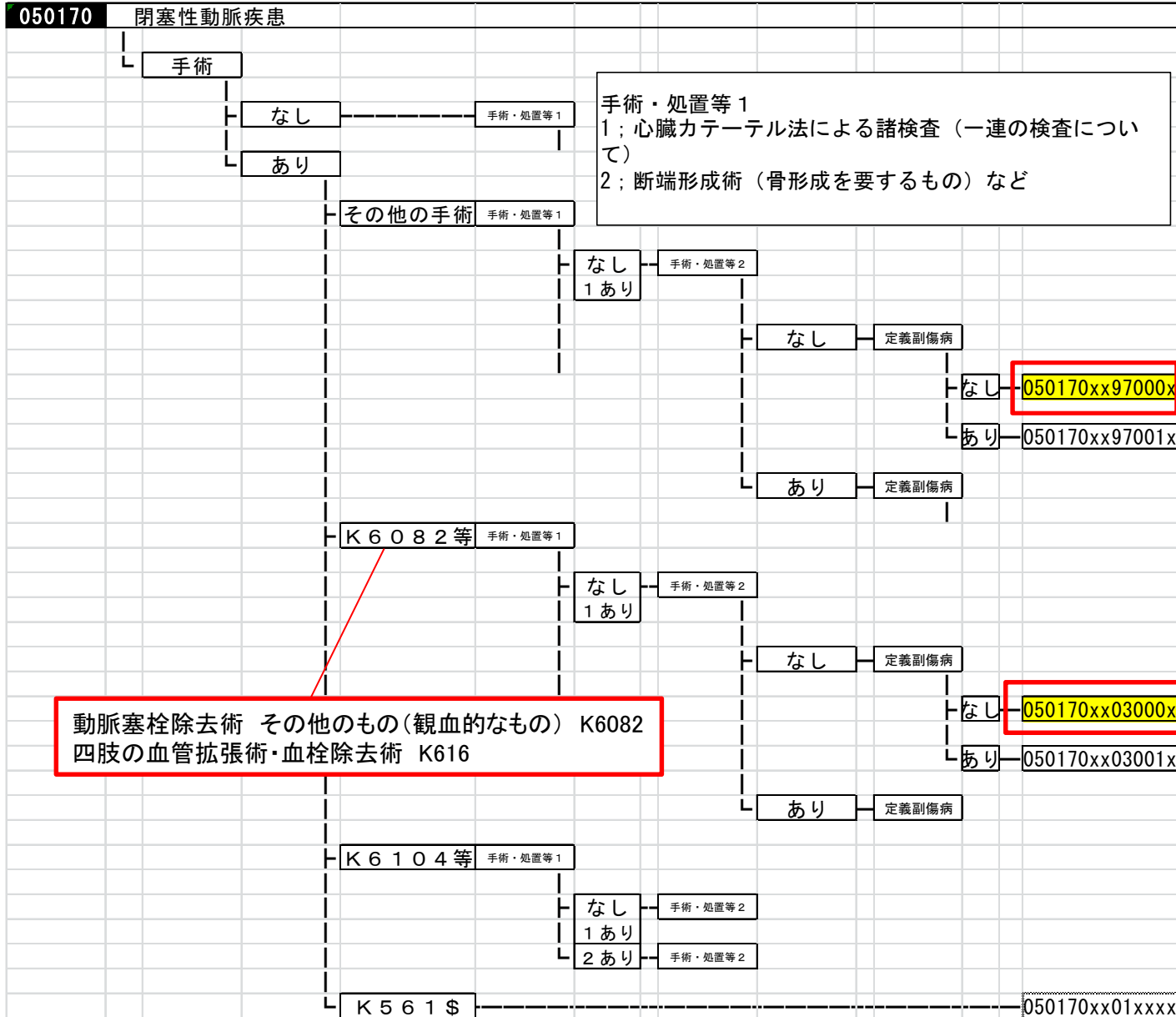
③

様式1及びEFファイルより選択されるDPC	DPC名称	差点
050170xx03000x	閉塞性動脈疾患 動脈塞栓除去術 その他のもの(観血的なもの)等 手術・処置等1 なし、1あり 手術・処置等2 なし 副傷病 なし	
DファイルのDPC	DPC名称	
050170xx97000x	閉塞性動脈疾患 その他の手術あり 手術・処置等1 なし、1あり 手術・処置等2 なし 副傷病 なし	+10,619

④

様式1及びEFファイルより選択されるDPC	DPC名称	差点
100380xxxxxxxx	体液量減少症	
DファイルのDPC	DPC名称	
-	-	+5,928

ミスコーディングの具体例③



動脈塞栓除去術 その他のもの(観血的なもの) K6082
四肢の血管拡張術・血栓除去術 K616

DファイルのDPC

様式1及びEFファイルより選択されるDPC

入院9、12日目に K549経皮的冠動脈ステント留置術、23日目に K616四肢の血管拡張術・血栓除去術を実施しているため「手術ありK6082等」となるが、「手術ありその他の手術」を選択している。

ミスコーディングの具体例④

100380 体液量減少症

┆
┆┆

100380xxxxxxxx

様式1及びEFファイル
より選択されるDPC

主要資源病名は「脱水症 E86」でコーディングされており、EFファイル上も出来高算定する理由は見当たらないが、出来高で請求が行われている。