

後期高齢支援システム標準化検討会  
第6回 市町村WT  
2024年2月26日 【参考資料】

(別紙~~1~~参考資料) 業務フロー

業務フロー一覧

	大分類	小分類	頁番号
後期高齢	1. 共通	1. 1. 支援措置対象者に係る抑止情報を利用して行う抑止措置	1
	2. 被保険者資格	2. 1. 住民情報異動等に伴う資格異動	4
		2. 2. 被保険者証再発行	7
	3. 保険料賦課	3. 2. 暫定賦課	8
		3. 3. 仮徴収額変更	10
		3. 4. 確定賦課	13
		3. 5. 異動賦課	17
		3. 6. 口座振替依頼	21
		3. 7. 納付方法変更	23
		3. 8. 所得把握	25
		3. 9. 減免管理 *1	28
		4. 保険料収納	4. 2. 収納消込（自主納付）
	4. 3. 収納消込（口座振替）		33
	4. 4. 収納消込（特別徴収）		35
	4. 5. 還付・充当		36
	4. 6. 納付証明書発行		42
	4. 7. 督促		43
	5. 滞納管理		5. 2. 催告・猶予措置
		5. 3. 滞納処分	51
		5. 4. 滞納処分（延滞金減免）	58

※ 大分類1は、「後期高齢共通」となるため原則対象となる業務フローは作成していないが、支援措置対象者に係る抑止情報を利用して行う抑止措置については、デジタル庁より業務フローを作成するように指定があることから作成している。

※ 大分類3（保険料賦課）、4（保険料収納）、5（滞納管理）における小分類1は、各大分類の共通となる業務のため対象となる業務フローは無し。

\*1 業務の流れを表すため、業務フローのみ作成（（別紙2）機能・帳票要件には要件無し）。

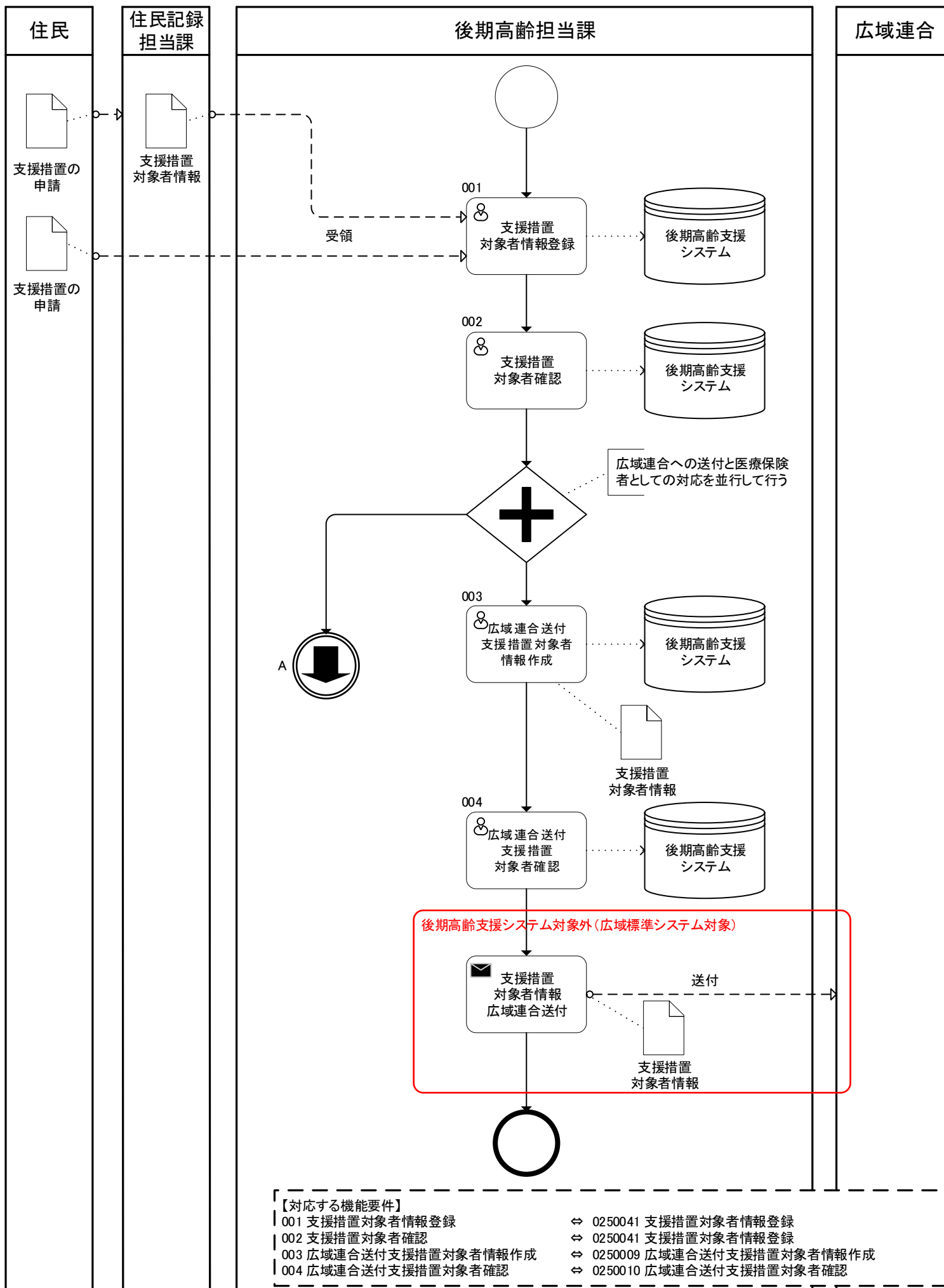
後期高齢支援システム

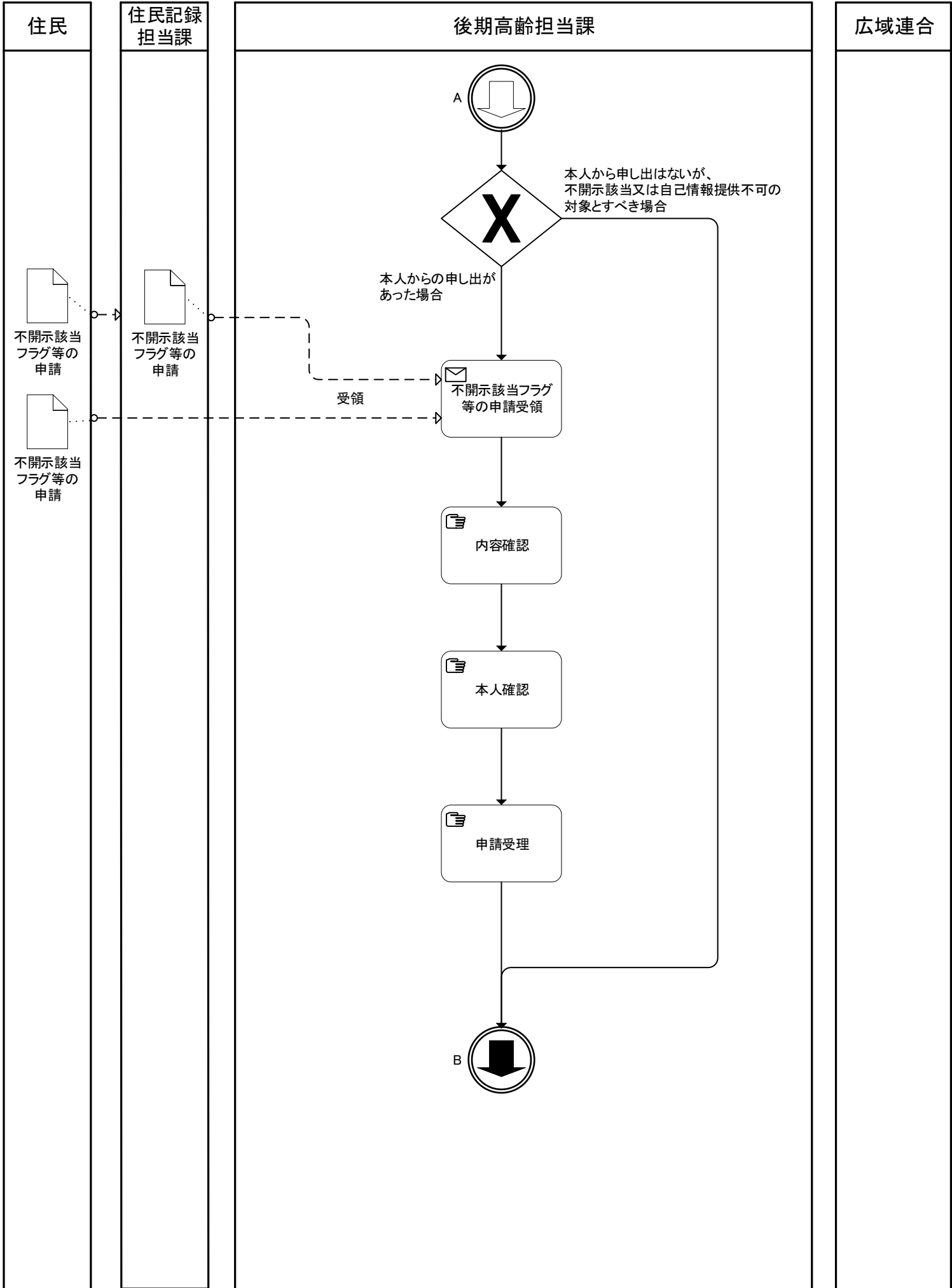
業務フロー【改定履歴】

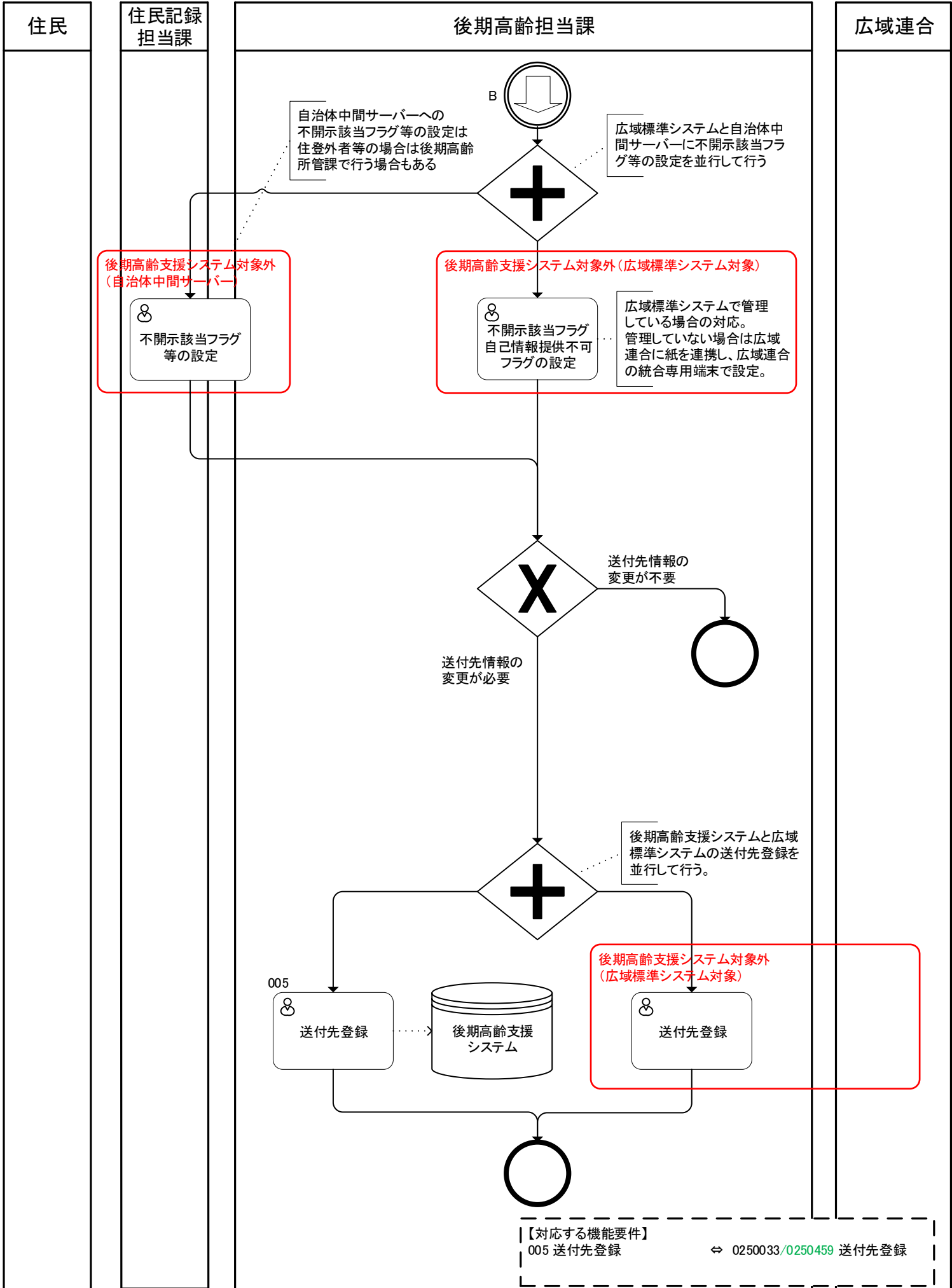
※ 後期高齢支援システム対象外を示す箇所は、赤字にて記載している。

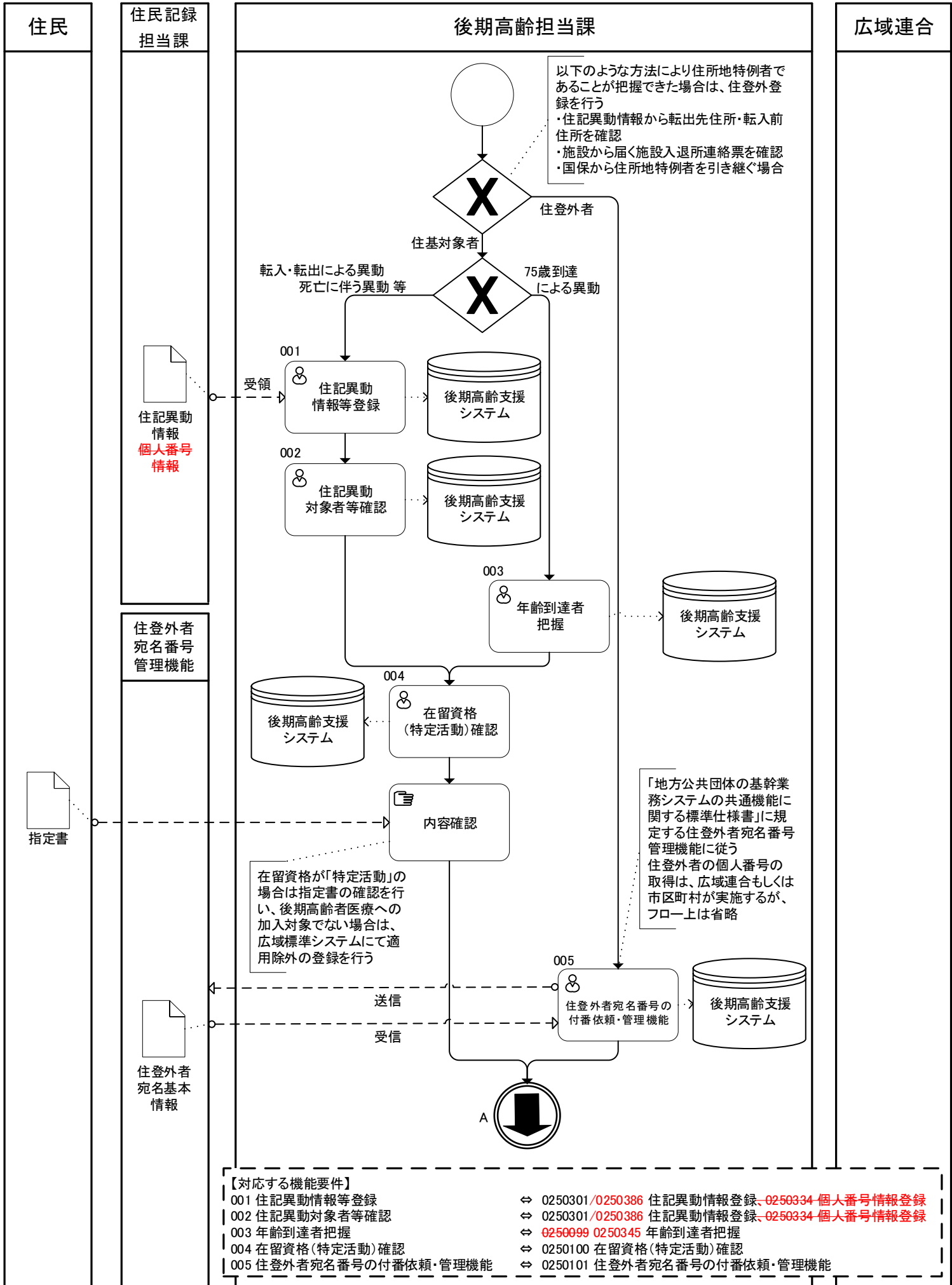
版数	改定日	主な改定理由	小分類	変更状況 (新規フロー追加/フ ロー削除/変更)	変更内容
第1.0版	令和4年8月31日	初版公開	—	—	—
第1.1版	令和5年3月31日	第1.1版公開	—	—	—
第1.2版(案)	令和5年11月29日	機能IDの細分化、及び機能追加による機能IDを追記し、フ ローを追加。また機能IDの記載誤りを修正。	2.1	変更	<ul style="list-style-type: none"> <li>機能ID: 0250301を機能ID: 0250301/0250386に変更。</li> <li>機能ID: 0250099を機能ID: 0250345に変更。</li> <li>機能ID: 0250302を機能ID: 0250302/0250387に変更。</li> <li>機能ID: 0250104を機能ID: 0250104/0250388に変更。</li> <li>機能ID: 0250106を機能ID: 0250106/0250389に変更。</li> <li>機能ID: 0250331を機能ID: 0250331/0250390に変更。</li> </ul>
			3.3	変更	<ul style="list-style-type: none"> <li>機能ID: 0250312を機能ID: 0250312/0250396に変更。</li> <li>機能ID: 0250313を機能ID: 0250313/0250398~0250399に変更。</li> <li>機能ID: 0250140を機能ID: 0250140/0250400に変更。</li> </ul>
			3.4	変更	<ul style="list-style-type: none"> <li>機能ID: 0250336を機能ID: 0250336/0250393~0250394に変更。</li> <li>機能ID: 0250303を機能ID: 0250303/0250395に変更。</li> <li>機能ID: 0250316を機能ID: 0250316/0250401に変更。</li> <li>機能ID: 0250318を機能ID: 0250318/0250402に変更。</li> </ul>
			3.5	変更	<ul style="list-style-type: none"> <li>機能ID: 0250336を機能ID: 0250336/0250393~0250394に変更。</li> <li>機能ID: 0250303を機能ID: 0250303/0250395に変更。</li> <li>機能ID: 0250317を機能ID: 0250317/0250403に変更。</li> <li>機能ID: 0250314を機能ID: 0250314/0250404に変更。</li> <li>機能ID: 0250330を機能ID: 0250330/0250405に変更。</li> <li>機能ID: 0250319を機能ID: 0250319/0250406に変更。</li> <li>機能ID: 0250338を機能ID: 0250338/0250407に変更。</li> </ul>
			3.6	変更	<ul style="list-style-type: none"> <li>機能ID: 0250340を機能ID: 0250340/0250377に変更。</li> <li>機能ID: 0250325を機能ID: 0250325/0250408に変更。</li> </ul>
			3.7	変更	<ul style="list-style-type: none"> <li>機能ID: 0250340を機能ID: 0250340/0250377に変更。</li> <li>機能ID: 0250173を機能ID: 0250173/0250409に変更。</li> </ul>
			4.2	変更	<ul style="list-style-type: none"> <li>機能ID: 0250179を機能ID: 0250179/0250411に変更。</li> <li>機能ID: 0250189を機能ID: 0250189/0250412に変更。</li> </ul>
			4.2	新規フロー追加	2ページ目に収納情報の広域連合との連携フローを追加。
			4.3	変更	<ul style="list-style-type: none"> <li>機能ID: 0250193を機能ID: 0250193/0250413に変更。</li> <li>機能ID: 0250195を機能ID: 0250195/0250414に変更。</li> </ul>
			4.4	変更	機能ID: 0250199を機能ID: 0250199/0250415に変更。
			4.5	変更	<ul style="list-style-type: none"> <li>機能ID: 0250201を機能ID: 0250201/0250416に変更。</li> <li>機能ID: 0250310を機能ID: 0250310/0250426に変更。</li> <li>機能ID: 0250202~0250205を機能ID: 0250202~0250205/0250417~0250418に変更。</li> <li>機能ID: 0250212を機能ID: 0250212/0250421~0250423に変更。</li> <li>機能ID: 0250035を機能ID: 0250340/0250377に変更。</li> <li>機能ID: 0250214を機能ID: 0250214/0250424に変更。</li> <li>機能ID: 0250208を機能ID: 0250208/0250419に変更。</li> <li>機能ID: 0250216を機能ID: 0250216/0250425に変更。</li> </ul>
			4.6	変更	機能ID: 0250177を機能ID: 0250177/0250410に変更。
			4.7	変更	<ul style="list-style-type: none"> <li>機能ID: 0250233を機能ID: 0250233/0250427に変更。</li> <li>機能ID: 0250239を機能ID: 0250239/0250429に変更。</li> <li>機能ID: 0250320を機能ID: 0250320/0250430に変更。</li> <li>機能ID: 0250244を機能ID: 0250244/0250431/0250369~0250370に変更。</li> <li>機能ID: 0250245を機能ID: 0250245/0250449に変更。</li> </ul>
			5.2	変更	<ul style="list-style-type: none"> <li>機能ID: 0250263を機能ID: 0250263/0250437に変更。</li> <li>機能ID: 0250266を機能ID: 0250266/0250438に変更。</li> <li>機能ID: 0250270を機能ID: 0250270/0250440に変更。</li> <li>機能ID: 0250271を機能ID: 0250271/0250441に変更。</li> <li>機能ID: 0250273を機能ID: 0250273/0250442に変更。</li> <li>機能ID: 0250278を機能ID: 0250278/0250443に変更。</li> <li>機能ID: 0250268を機能ID: 0250268/0250439/0250371~0250372に変更。</li> <li>機能ID: 0250269を機能ID: 0250269/0250450に変更。</li> </ul>
			5.3	変更	<ul style="list-style-type: none"> <li>機能ID: 0250246を機能ID: 0250246/0250432に変更。</li> <li>機能ID: 0250280を機能ID: 0250280/0250444に変更。</li> <li>機能ID: 0250281を機能ID: 0250281/0250445に変更。</li> <li>機能ID: 0250288を機能ID: 0250288/0250447に変更。</li> <li>機能ID: 0250286を機能ID: 0250286/0250446に変更。</li> <li>機能ID: 0250299を機能ID: 0250299/0250448に変更。</li> </ul>
		統合収納機能との連携IF追加により修正。	1.1	変更	機能ID: 0250033を機能ID: 0250033/0250459に変更。

版数	改定日	主な改定理由	小分類	変更状況 (新規フロー追加/フロー削除/変更)	変更内容
			4.7	変更	機能ID:0250236を機能ID:0250460/0250458/0250428に変更。
	令和6年2月26日	データ要件連携要件に合わせて不要な機能の記載を削除。	2.1	変更	機能ID:0250334を削除。
		他業務との横並びの観点により「不許可」の記載を追加。	5.3	変更	換価猶予許可通知書作成、換価猶予許可通知書送付に「不許可」の記載を追加。

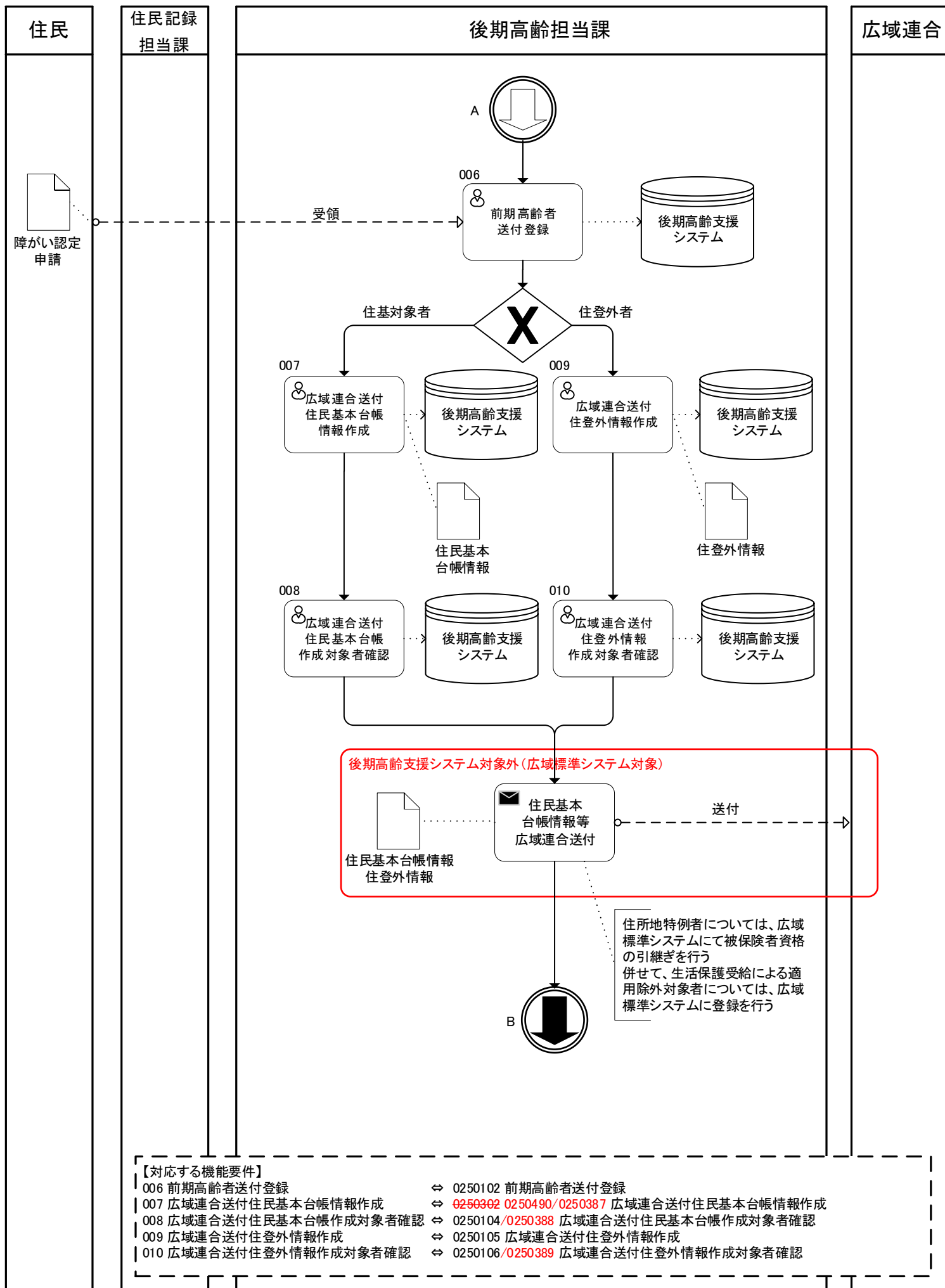


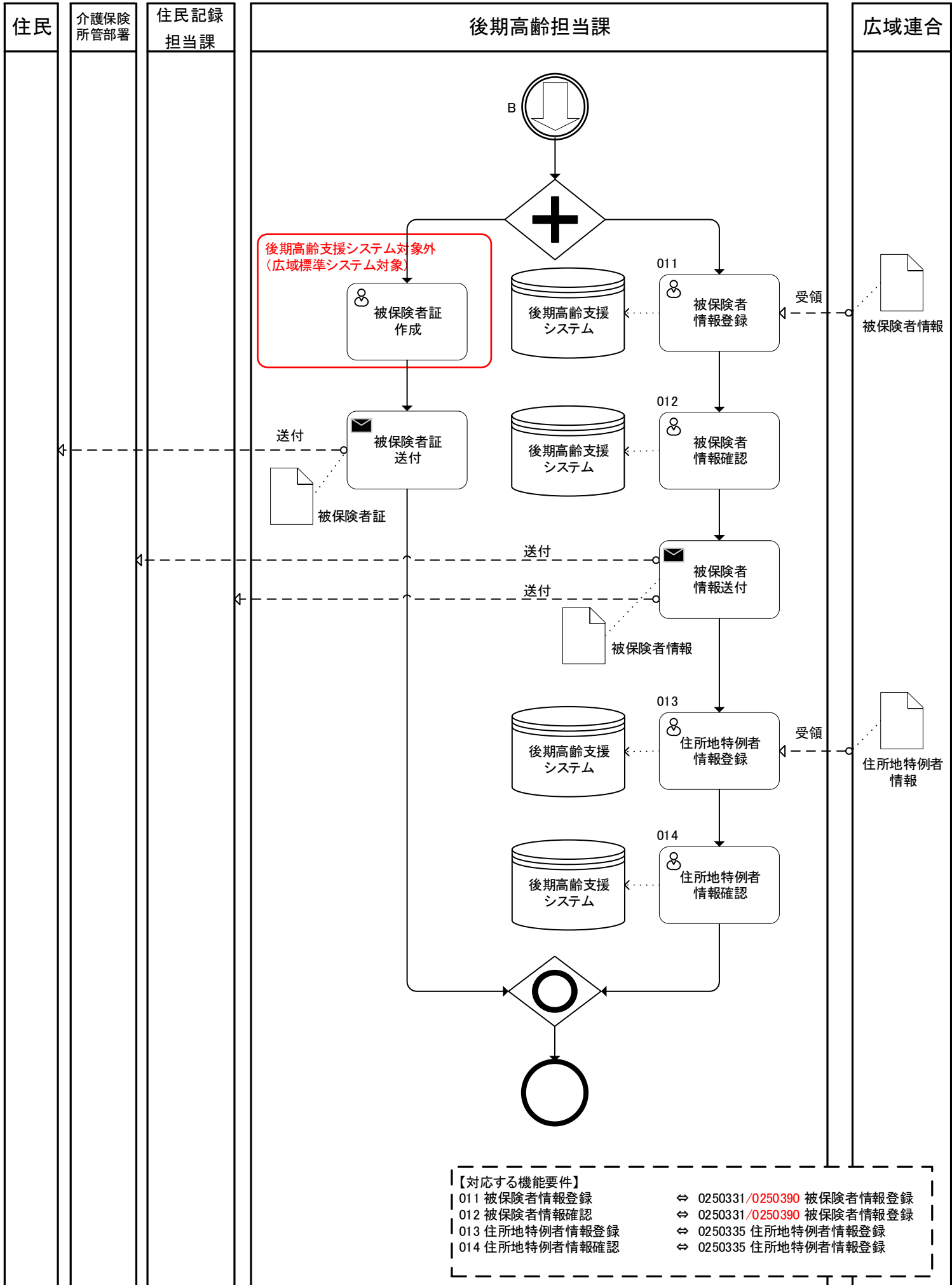


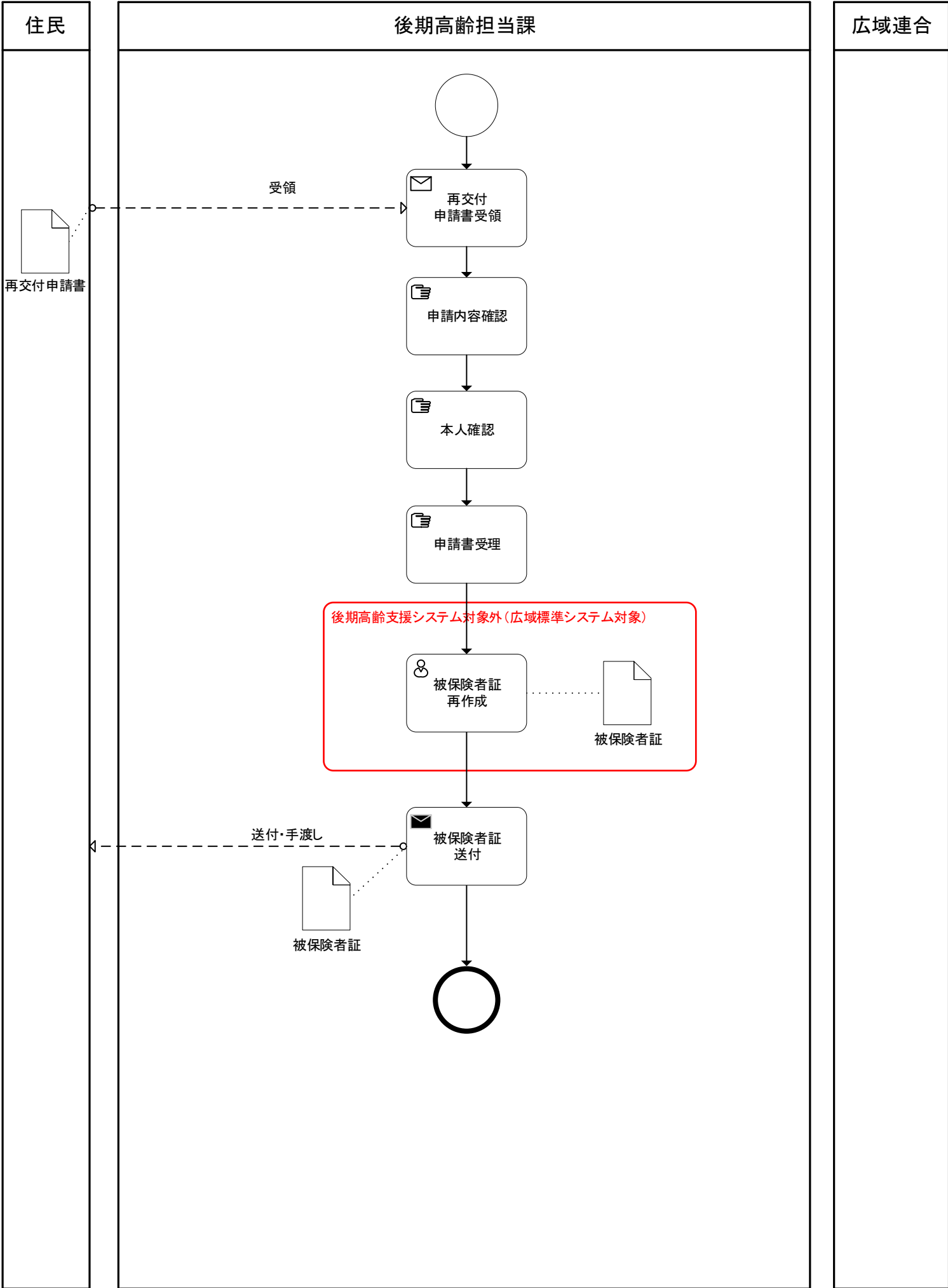








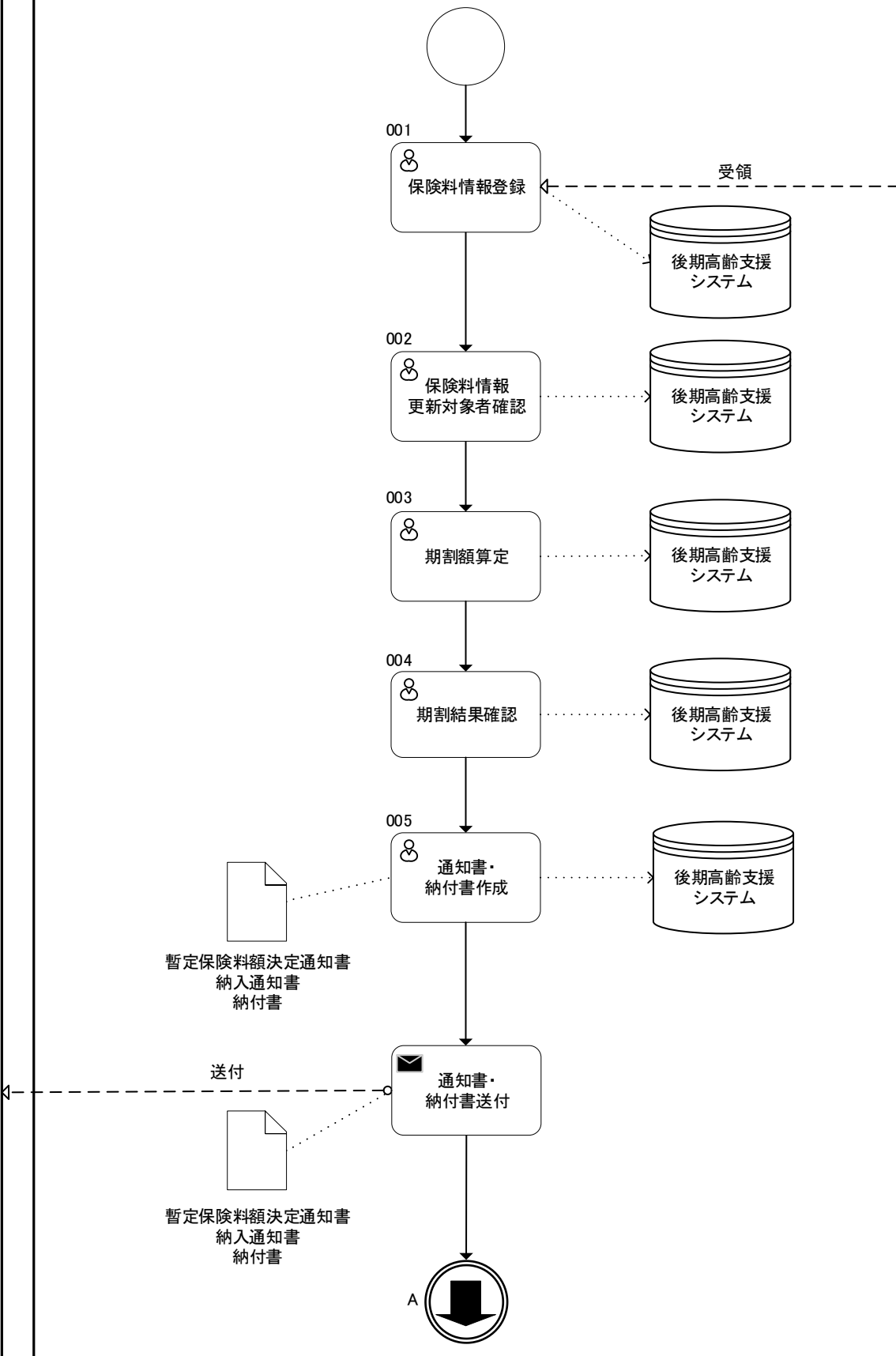




住民

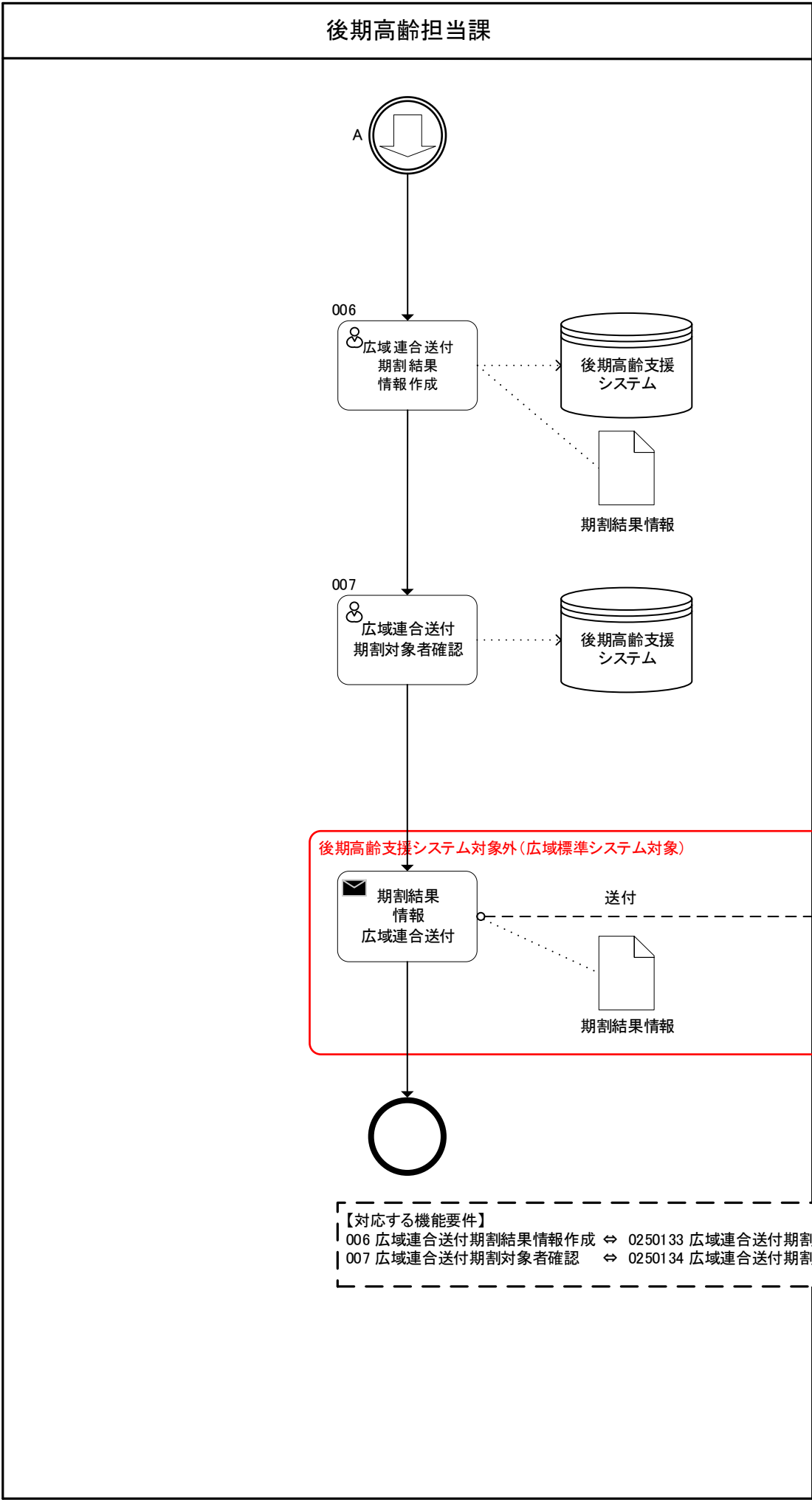
後期高齢担当課

広域連合



【対応する機能要件】	
001 保険料情報登録	⇔ 0250315 保険料情報登録
002 保険料情報更新対象者確認	⇔ 0250130 保険料情報更新対象者確認
003 期割額算定	⇔ 0250131 期割額算定
004 期割結果確認	⇔ 0250131 期割額算定
005 通知書・納付書作成	⇔ 0250337 0250467 通知書・納付書作成

住民

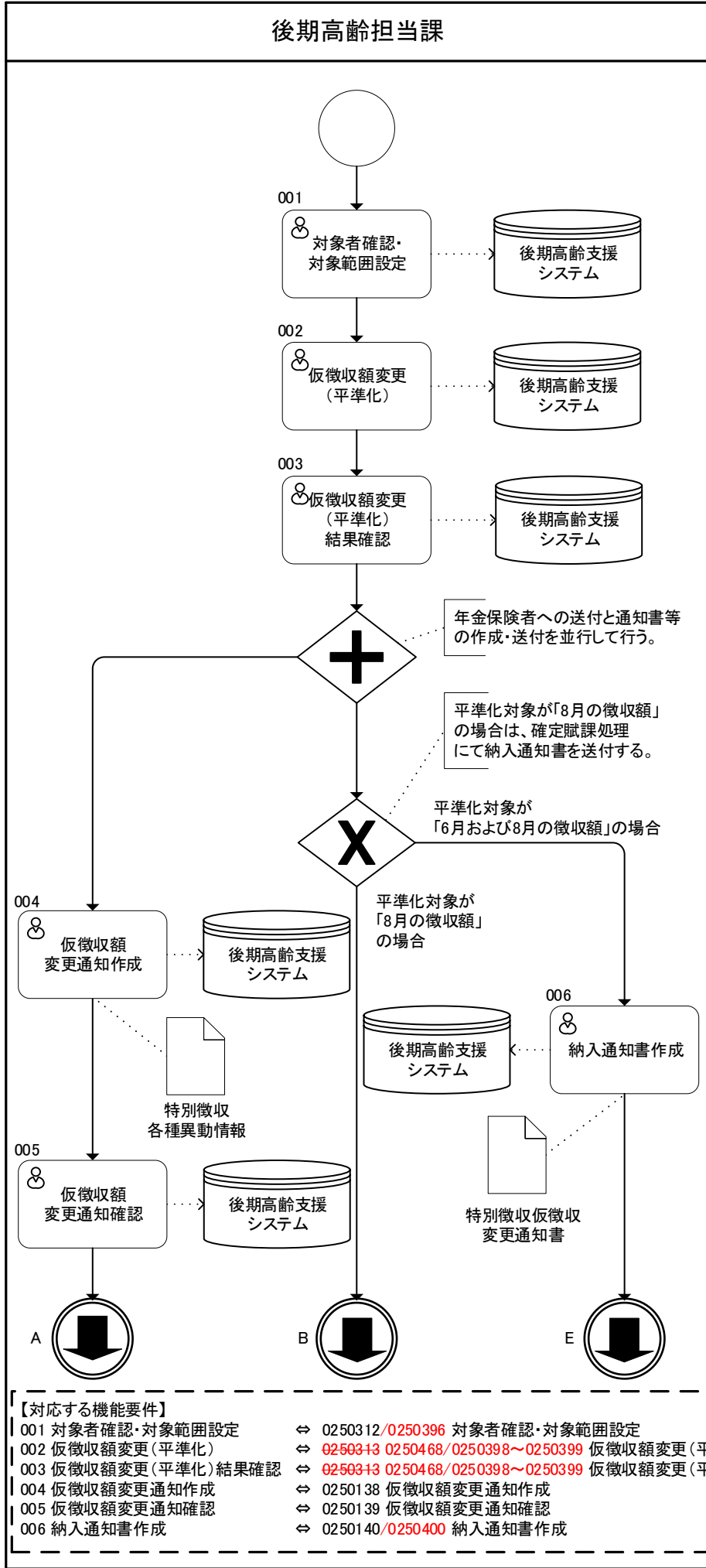


広域連合

【対応する機能要件】  
 006 広域連合送付期割結果情報作成 ⇔ 0250133 広域連合送付期割結果情報作成  
 007 広域連合送付期割対象者確認 ⇔ 0250134 広域連合送付期割対象者確認

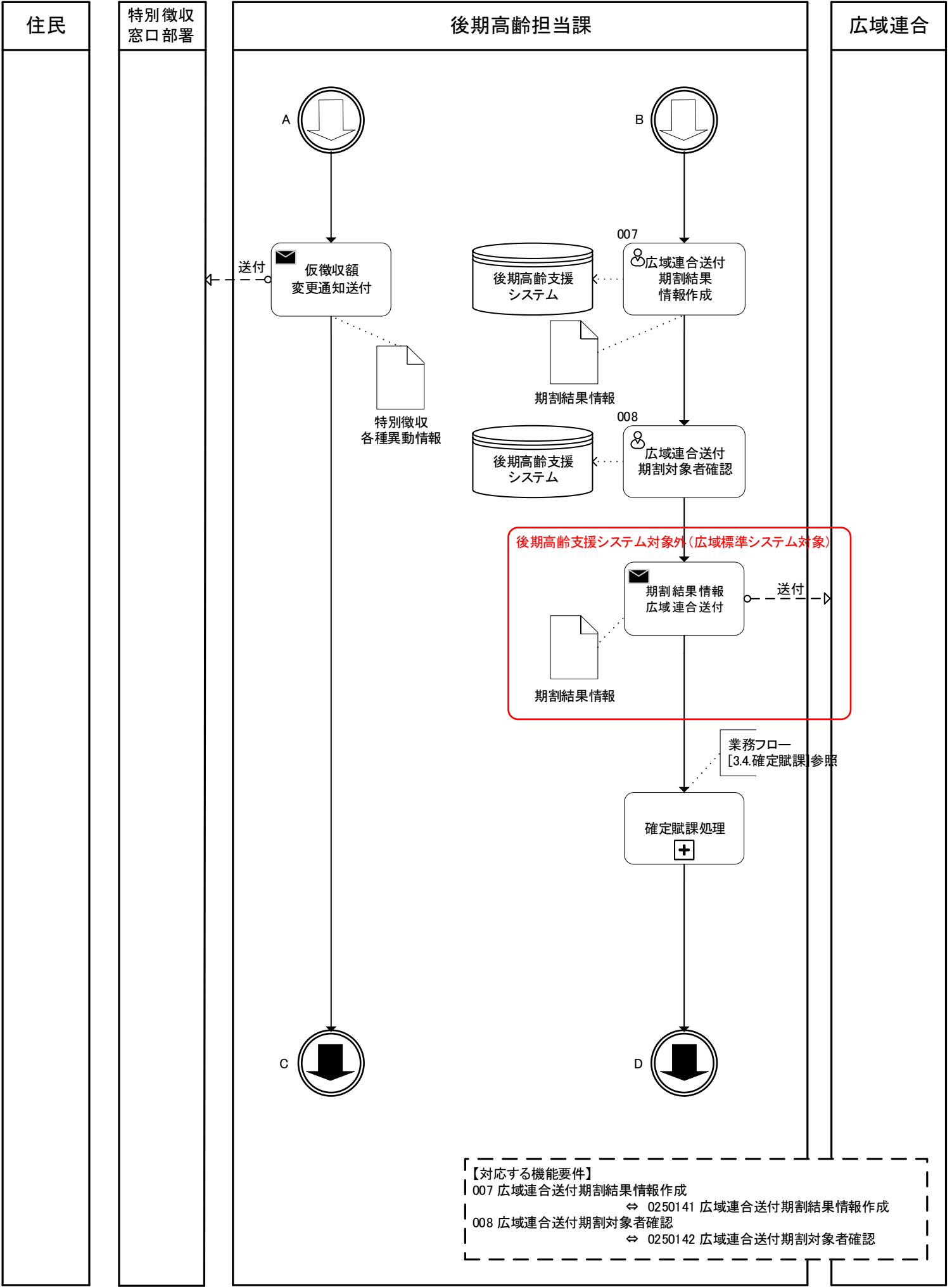
住民

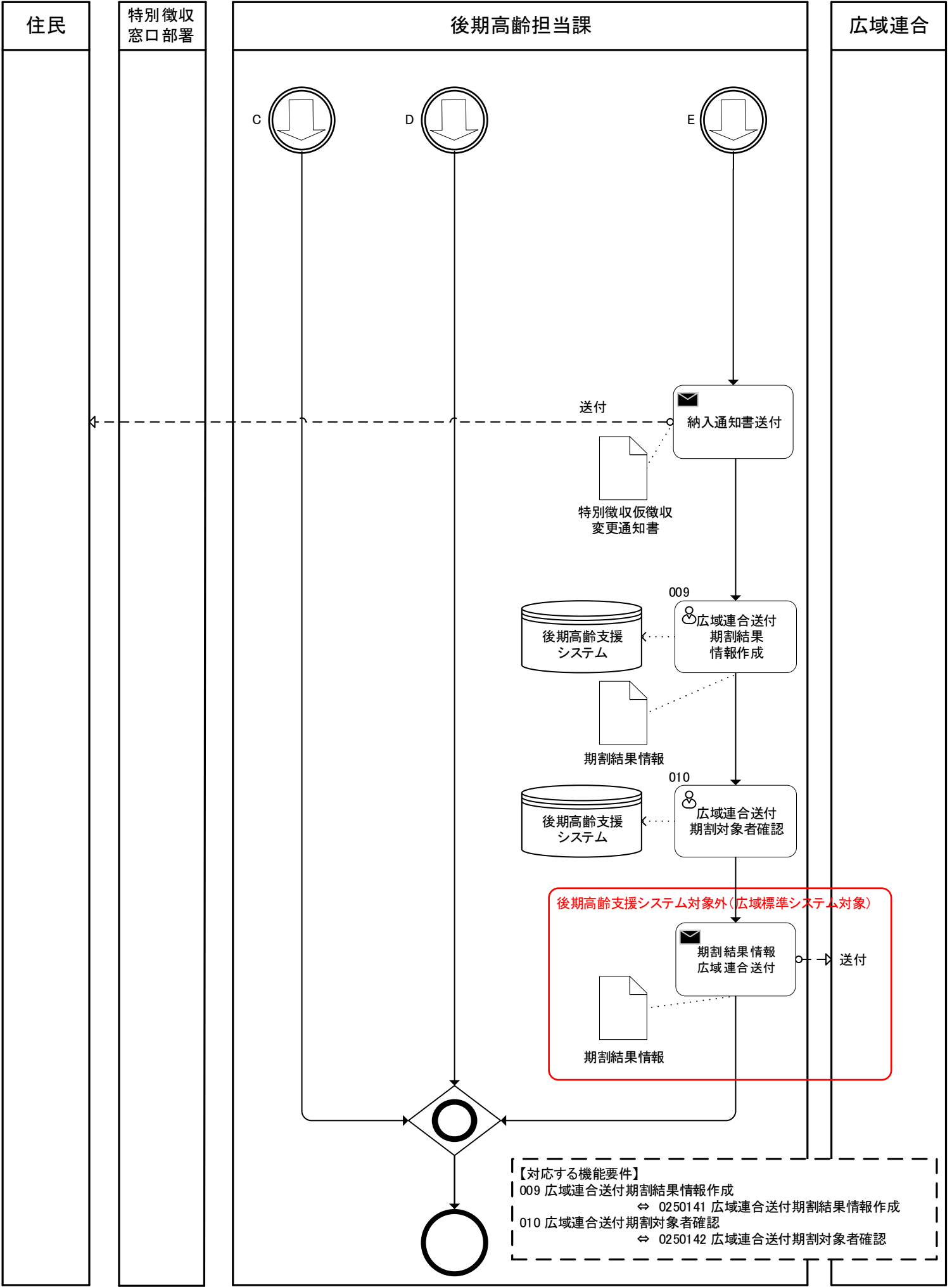
特別徴収  
窓口部署



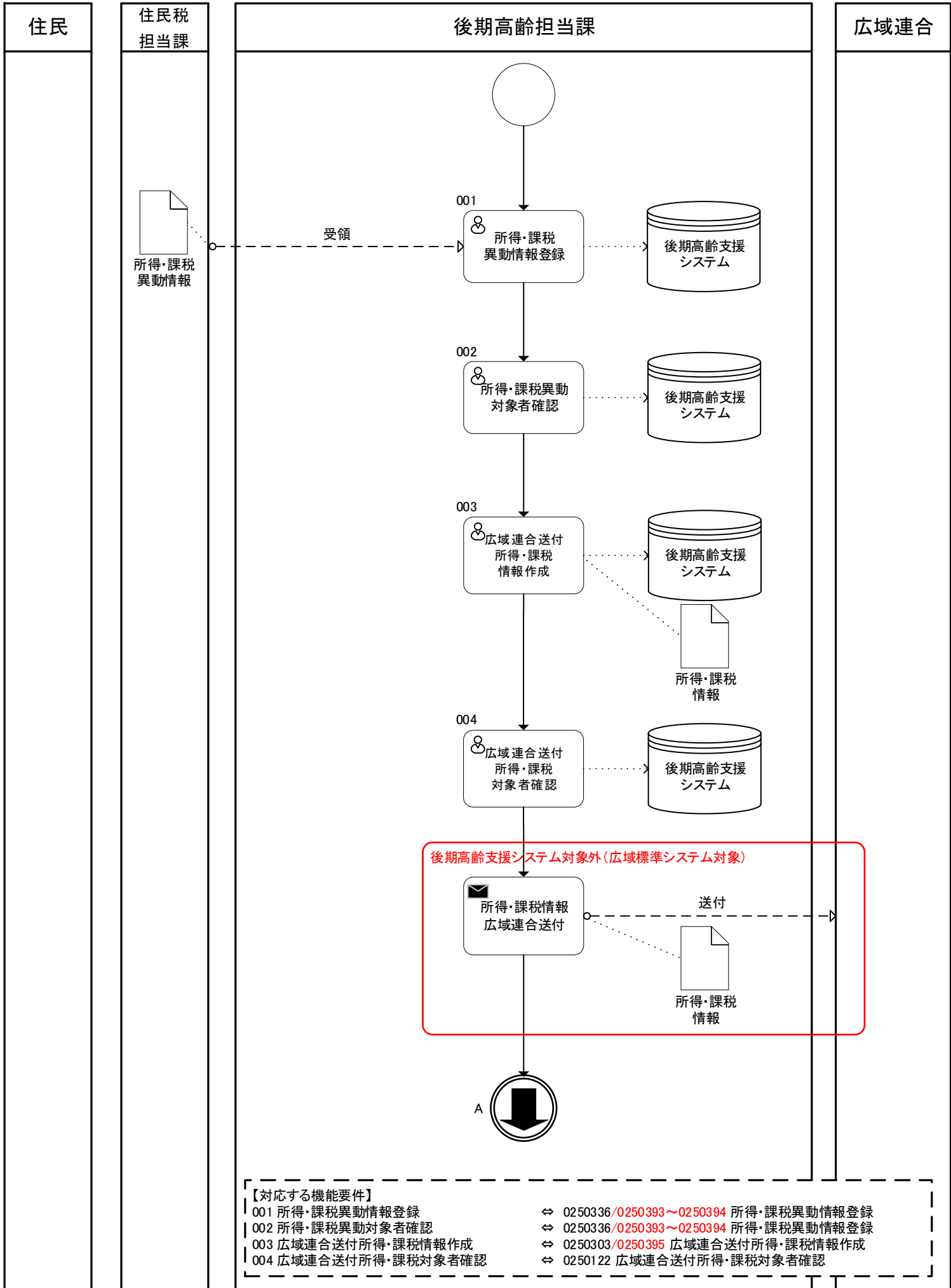
広域連合

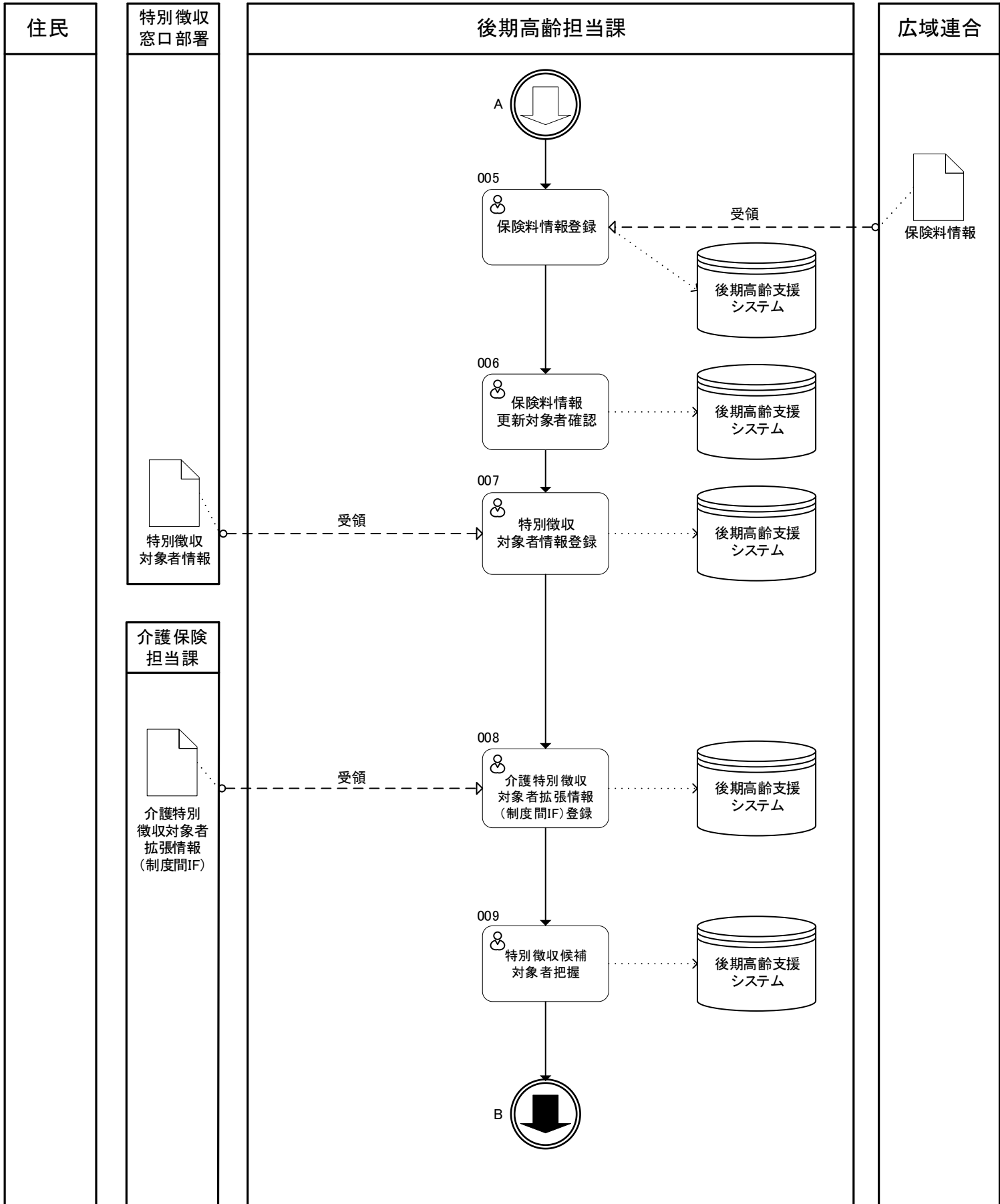
- 【対応する機能要件】
- |                     |   |
|---------------------|---|
| 001 対象者確認・対象範囲設定    | ⇒ 0250312/0250396 対象者確認・対象範囲設定                |
| 002 仮徴収額変更(平準化)     | ⇒ 0250313 0250468/0250398~0250399 仮徴収額変更(平準化) |
| 003 仮徴収額変更(平準化)結果確認 | ⇒ 0250313 0250468/0250398~0250399 仮徴収額変更(平準化) |
| 004 仮徴収額変更通知作成      | ⇒ 0250138 仮徴収額変更通知作成                          |
| 005 仮徴収額変更通知確認      | ⇒ 0250139 仮徴収額変更通知確認                          |
| 006 納入通知書作成         | ⇒ 0250140/0250400 納入通知書作成                     |



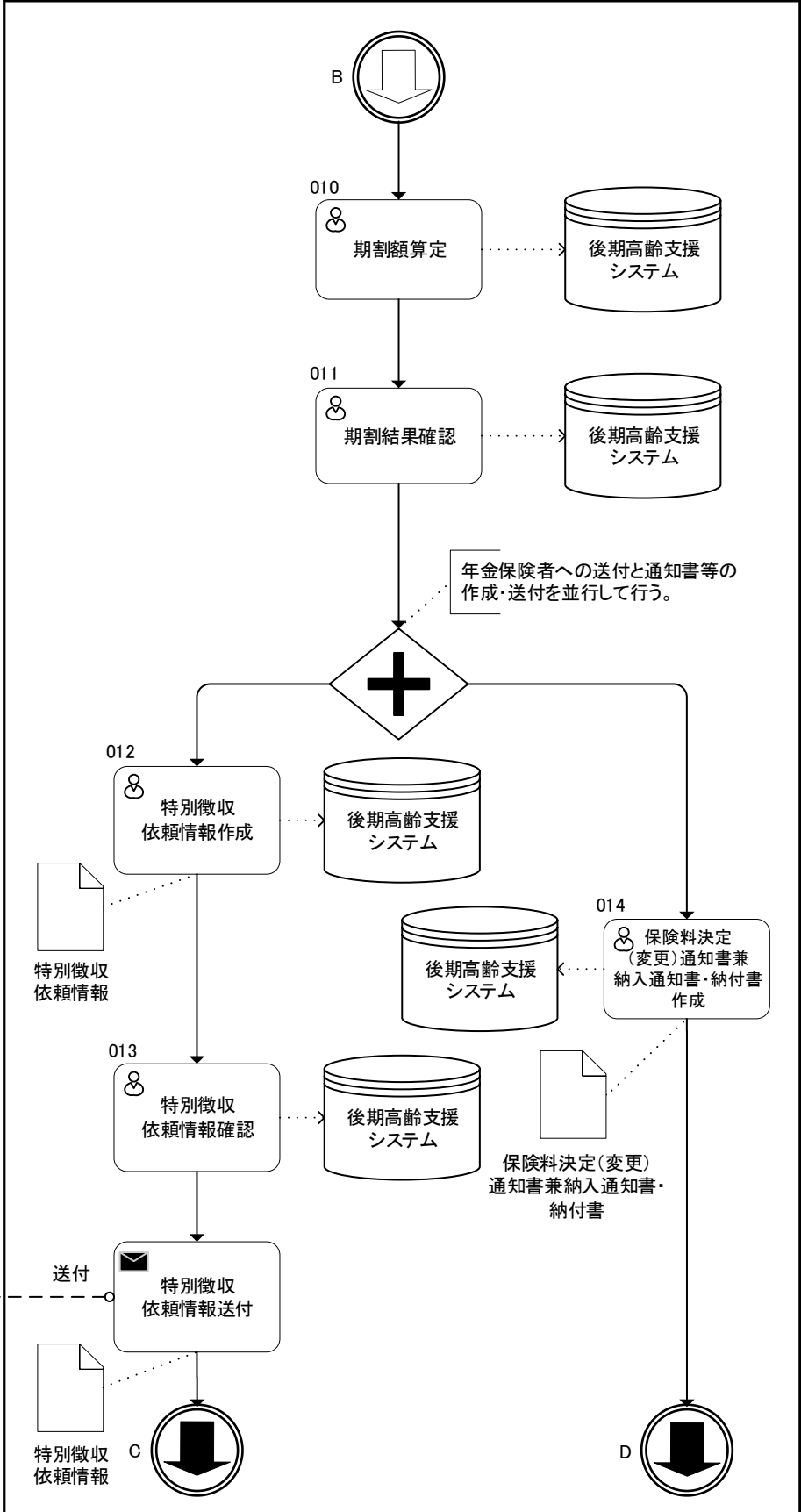




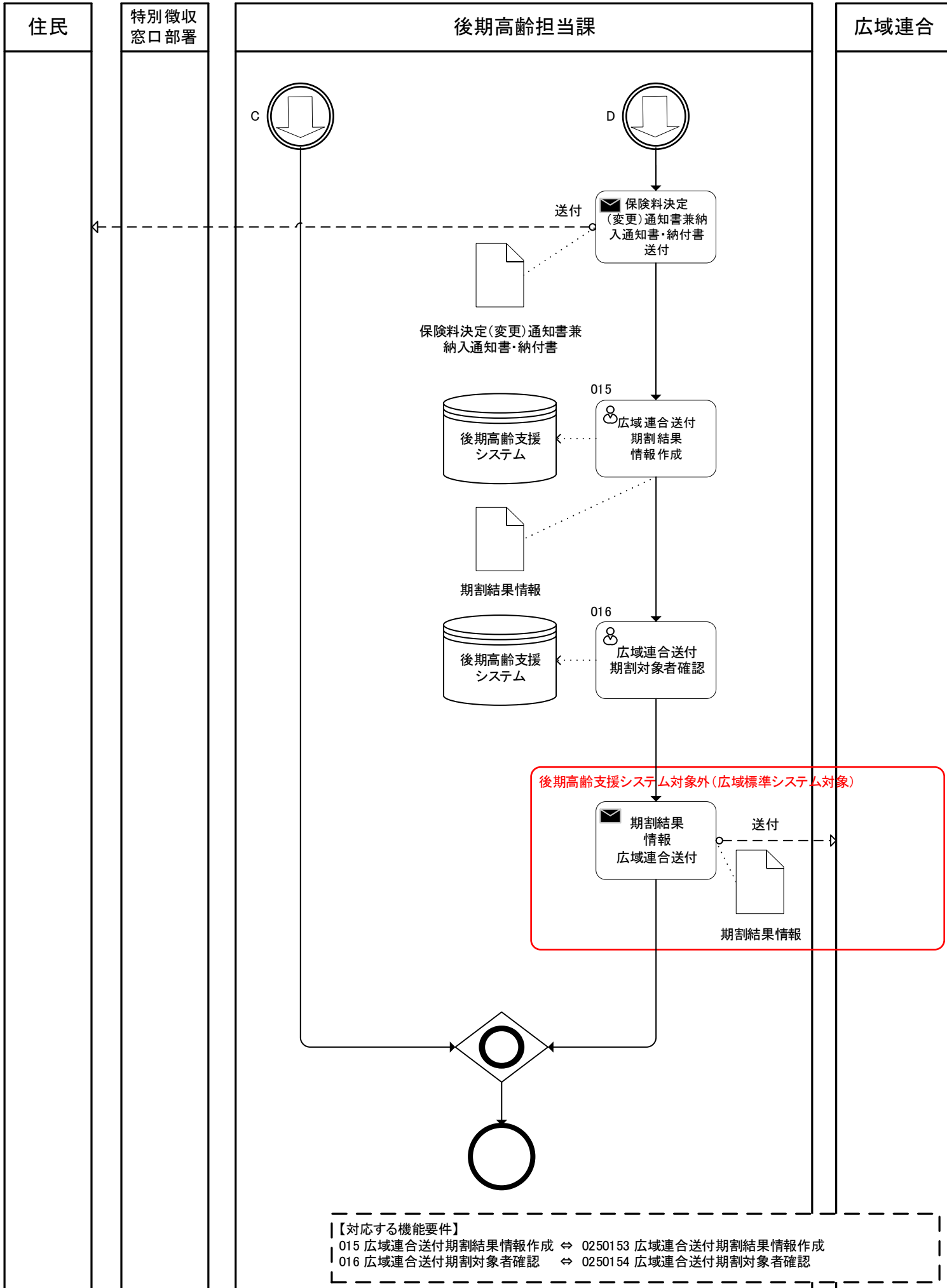


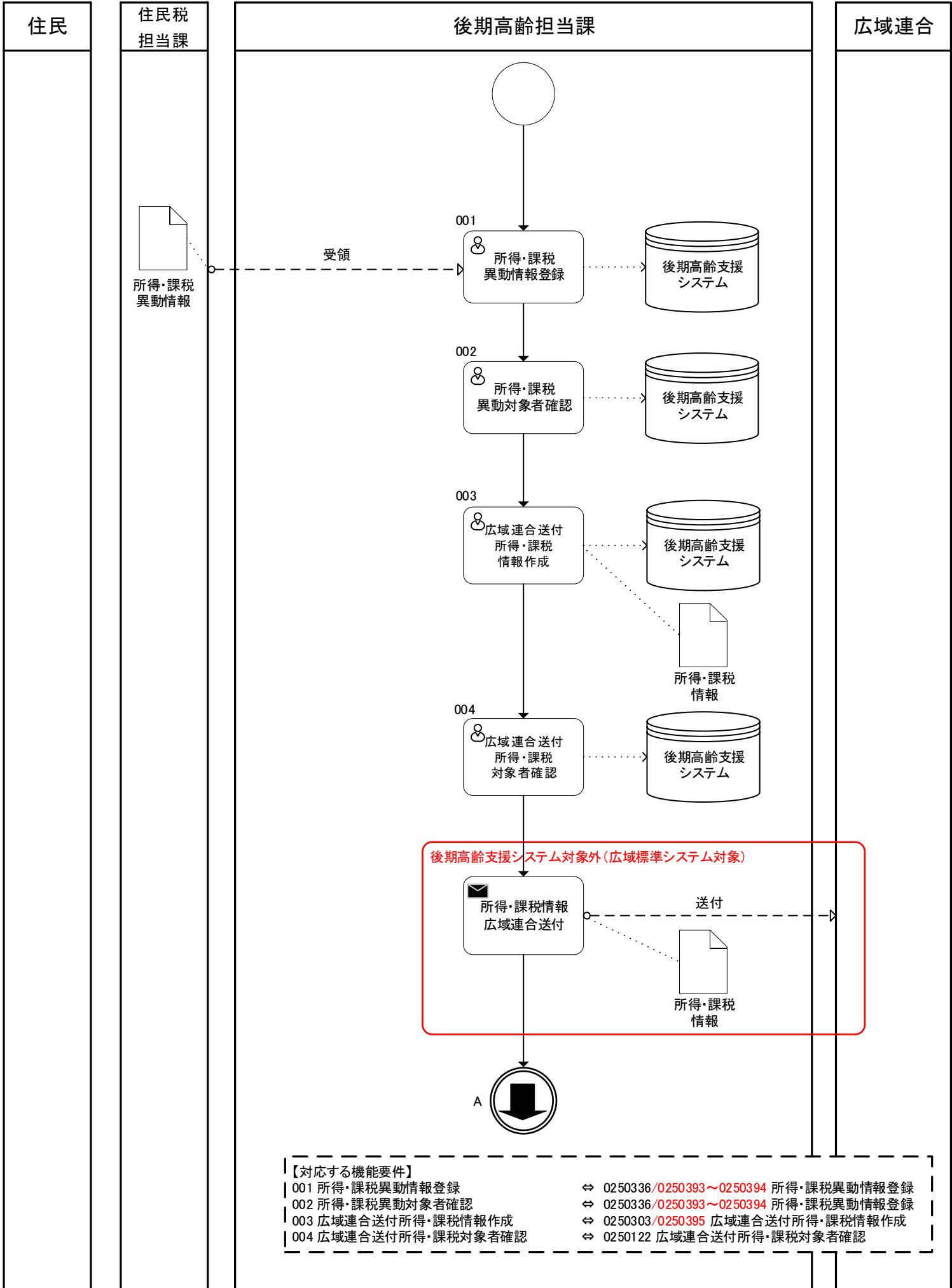


- |  |   |
|--|---|
| <b>【対応する機能要件】</b><br>005 保険料情報登録<br>006 保険料情報更新対象者確認<br>007 特別徴収対象者情報登録<br>008 介護特別徴収対象者拡張情報(制度間IF)登録<br>009 特別徴収候補対象者把握 | ⇔ 0250316/0250401 保険料情報登録<br>⇔ 0250145 保険料情報更新対象者確認<br>⇔ 0250146 特別徴収対象者情報登録<br>⇔ 0250147 介護特別徴収対象者拡張情報(制度間IF)登録<br>⇔ 0250148/0250491 特別徴収対象者把握 |
|--|---|



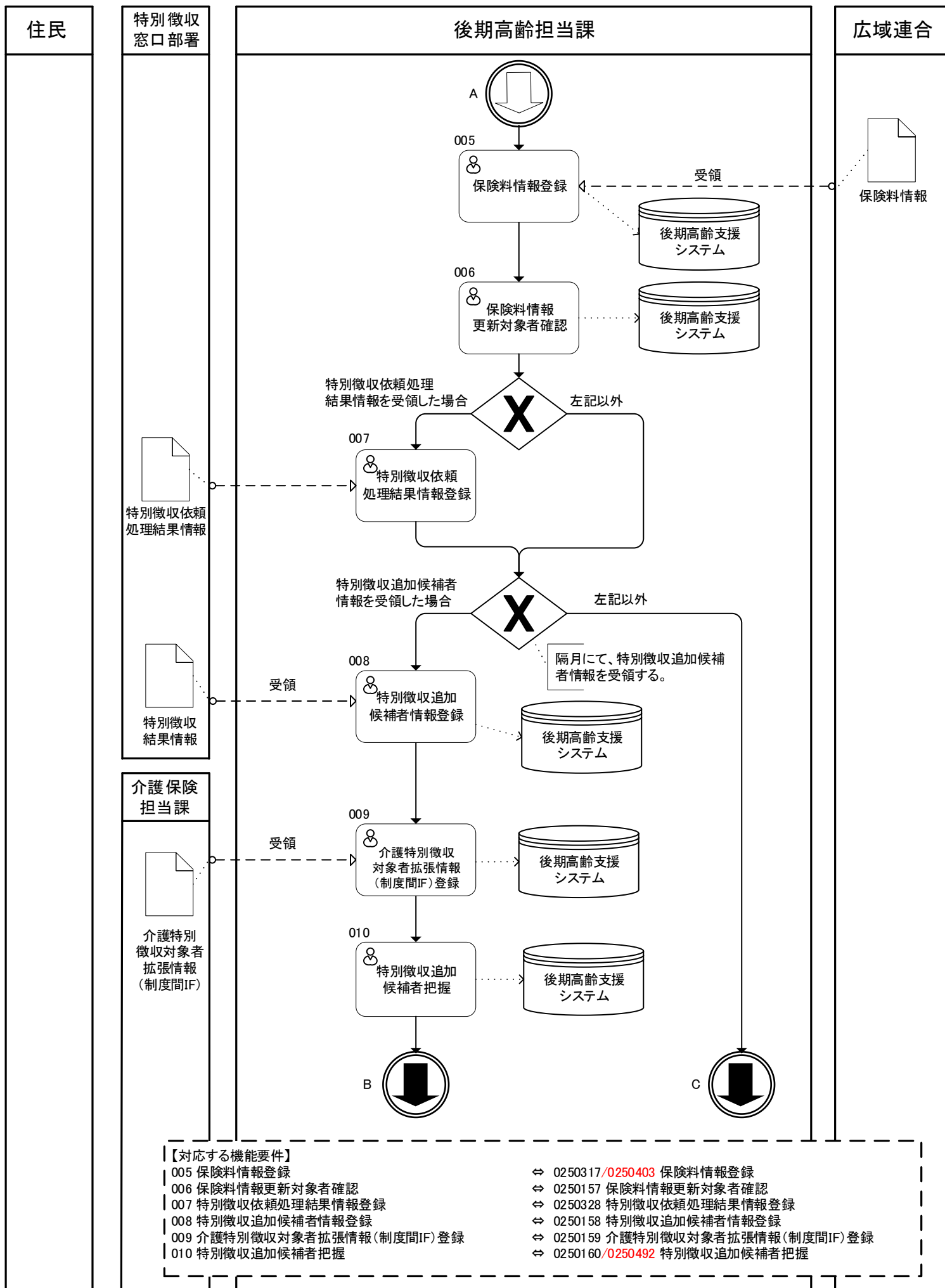
- 【対応する機能要件】
- |                              |  |
|------------------------------|--|
| 010 期割額算定                    | ⇒ 0250149 期割額算定                            |
| 011 期割結果確認                   | ⇒ 0250149 期割額算定                            |
| 012 特別徴収依頼情報作成               | ⇒ 0250150 特別徴収依頼情報作成                       |
| 013 特別徴収依頼情報確認               | ⇒ 0250151 特別徴収依頼情報確認                       |
| 014 保険料決定(変更)通知書兼納入通知書・納付書作成 | ⇒ 0250318/0250402 保険料決定(変更)通知書兼納入通知書・納付書作成 |



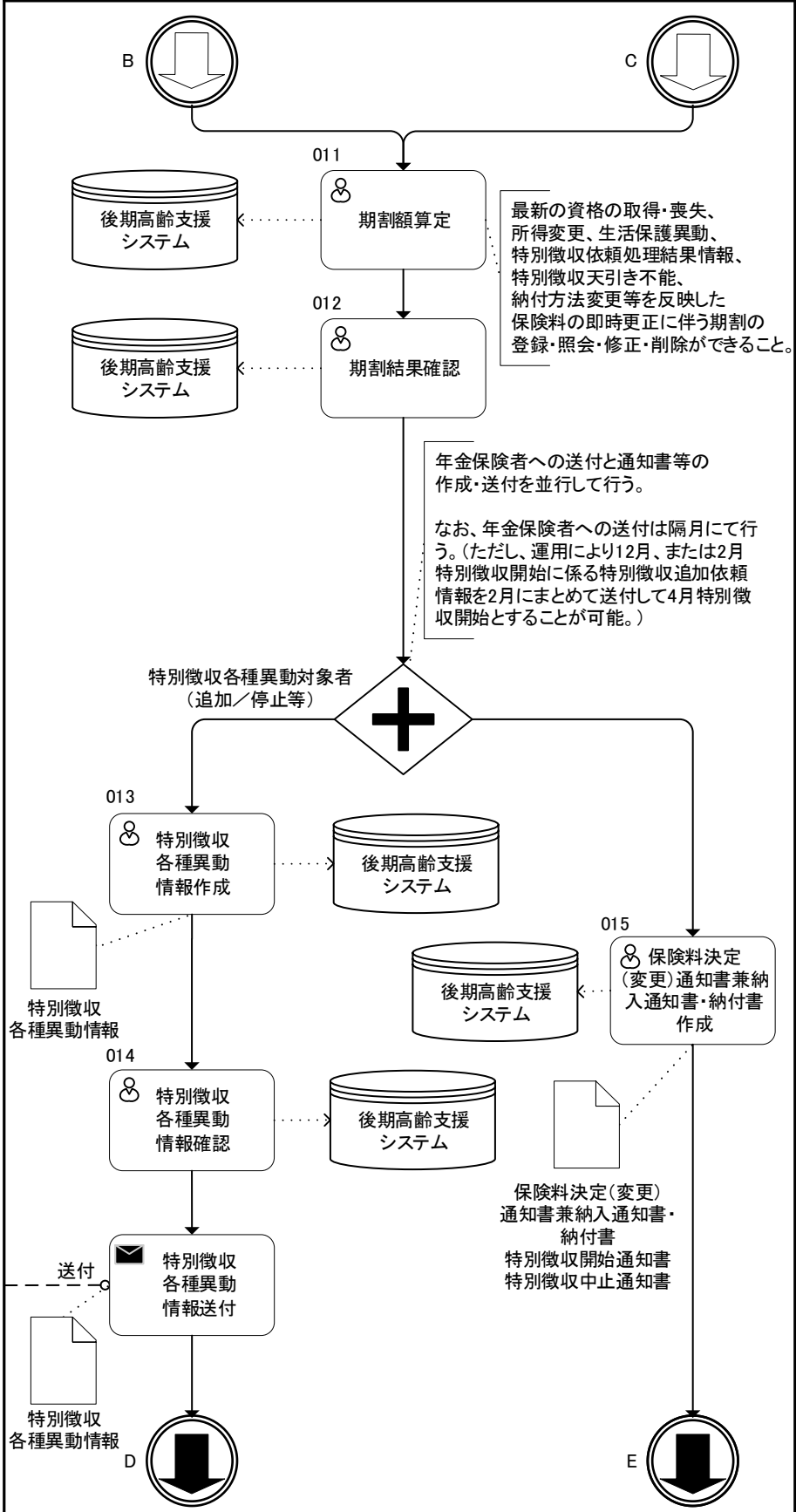


【対応する機能要件】

- |                      |                                       |
|----------------------|---------------------------------------|
| 001 所得・課税異動情報登録      | ⇔ 0250336/0250393～0250394 所得・課税異動情報登録 |
| 002 所得・課税異動対象者確認     | ⇔ 0250336/0250393～0250394 所得・課税異動情報登録 |
| 003 広域連合送付所得・課税情報作成  | ⇔ 0250303/0250395 広域連合送付所得・課税情報作成     |
| 004 広域連合送付所得・課税対象者確認 | ⇔ 0250122 広域連合送付所得・課税対象者確認            |

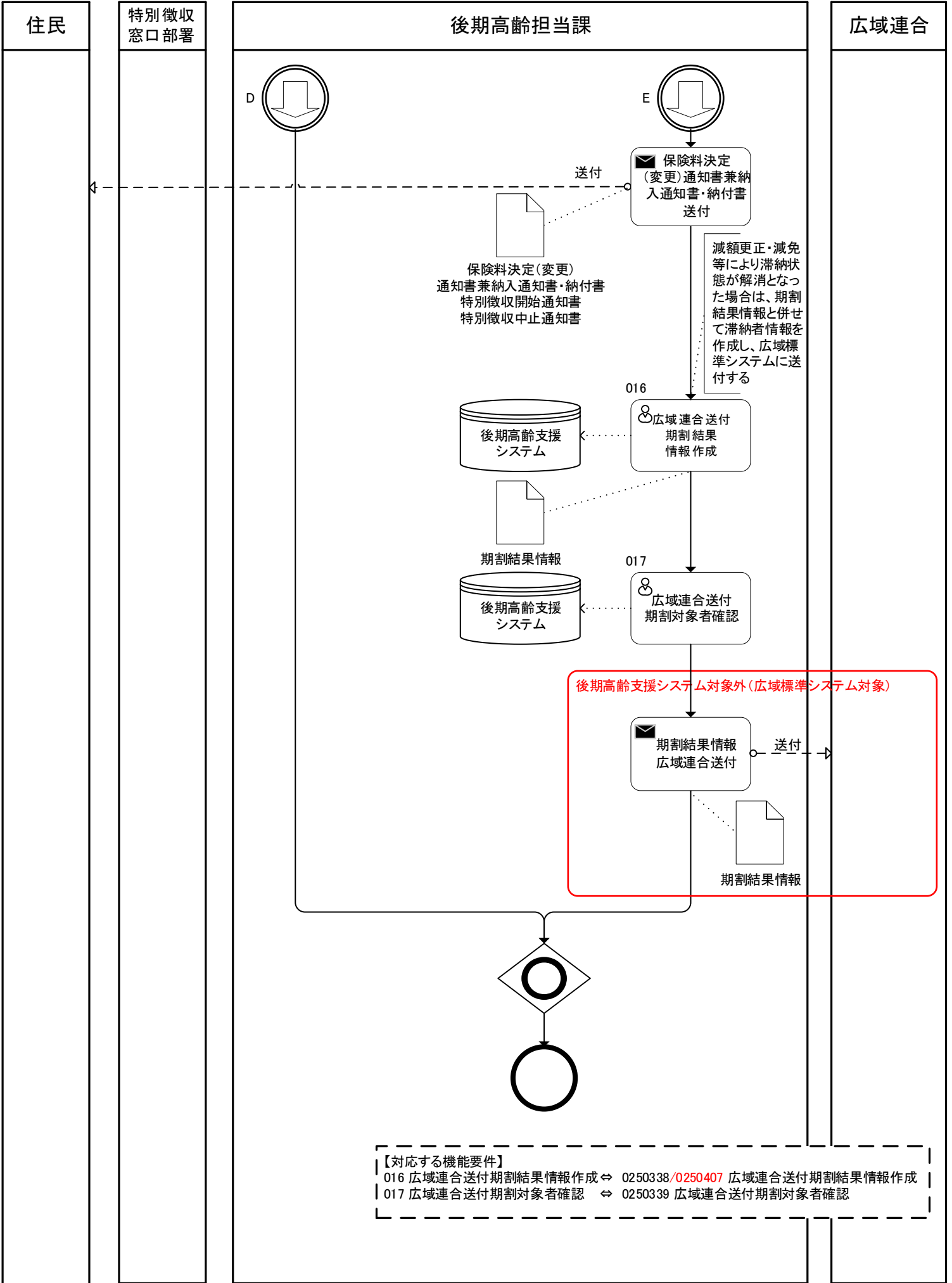


- |                            |                                  |
|----------------------------|----------------------------------|
| 【対応する機能要件】                 |                                  |
| 005 保険料情報登録                | ⇔ 0250317/0250403 保険料情報登録        |
| 006 保険料情報更新対象者確認           | ⇔ 0250157 保険料情報更新対象者確認           |
| 007 特別徴収依頼処理結果情報登録         | ⇔ 0250328 特別徴収依頼処理結果情報登録         |
| 008 特別徴収追加候補者情報登録          | ⇔ 0250158 特別徴収追加候補者情報登録          |
| 009 介護特別徴収対象者拡張情報(制度間IF)登録 | ⇔ 0250159 介護特別徴収対象者拡張情報(制度間IF)登録 |
| 010 特別徴収追加候補者把握            | ⇔ 0250160/0250492 特別徴収追加候補者把握    |

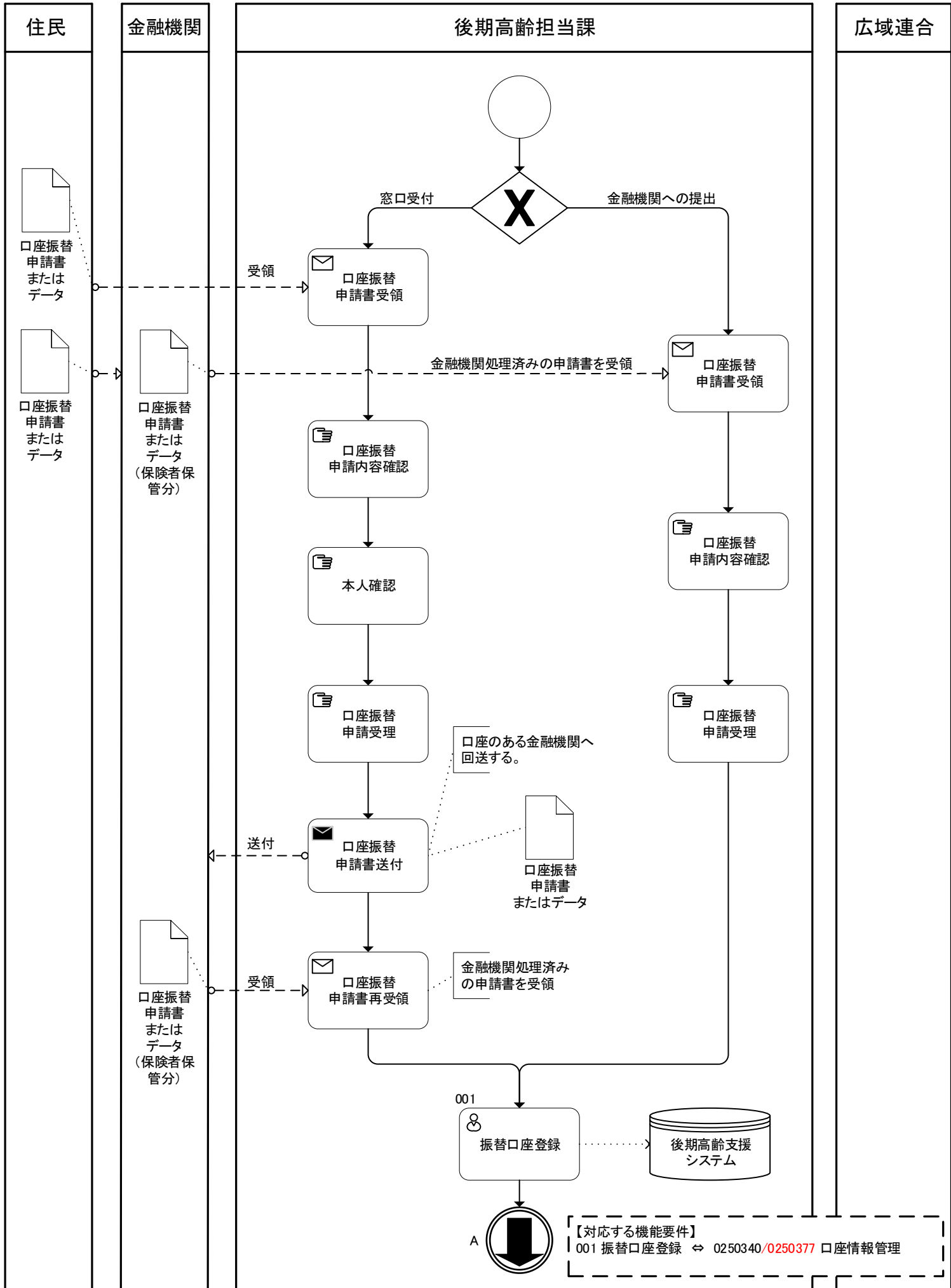


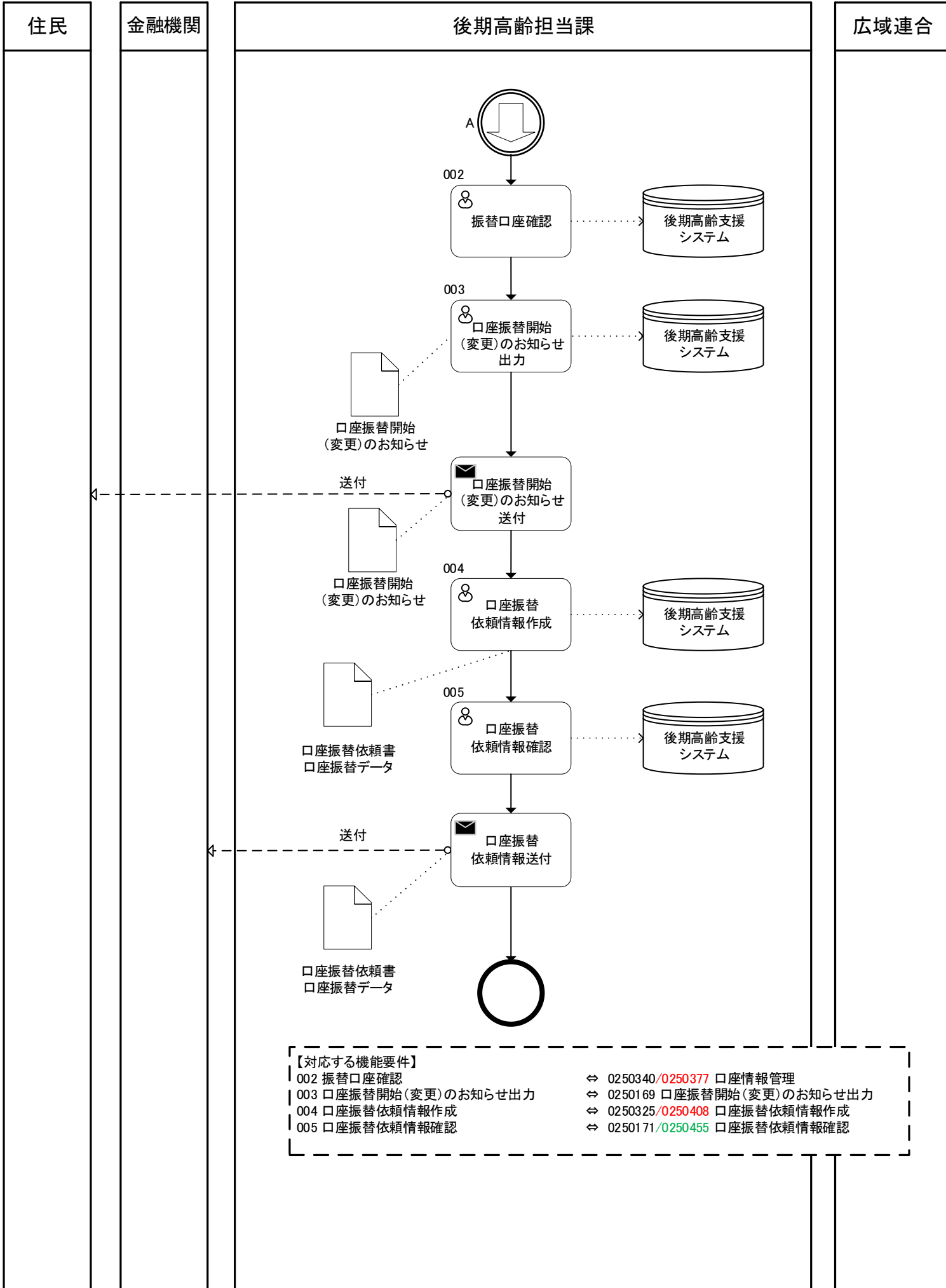
【対応する機能要件】

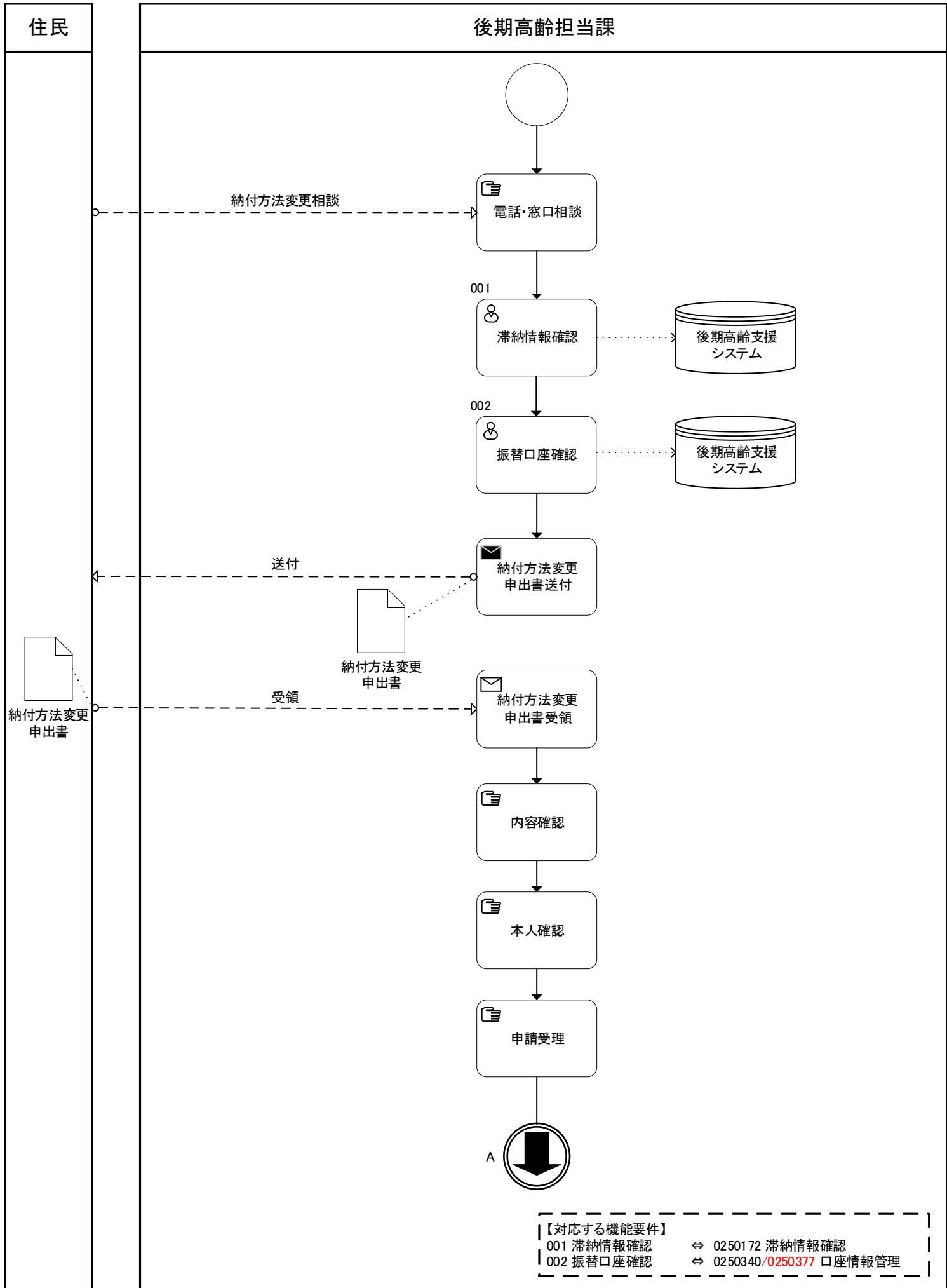
- |                              |  |
|------------------------------|--|
| 011 期割額算定                    | ⇒ 0250314/0250404 期割額算定                    |
| 012 期割結果確認                   | ⇒ 0250314/0250404 期割額算定                    |
| 013 特別徴収各種異動情報作成             | ⇒ 0250162 特別徴収各種異動情報作成                     |
| 013 特別徴収各種異動情報確認             | ⇒ 0250330/0250405 住所地特例該当者通知作成             |
| 014 特別徴収各種異動情報確認             | ⇒ 0250165 特別徴収各種異動情報確認                     |
| 015 保険料決定(変更)通知書兼納入通知書・納付書作成 | ⇒ 0250319/0250406 保険料決定(変更)通知書兼納入通知書・納付書作成 |



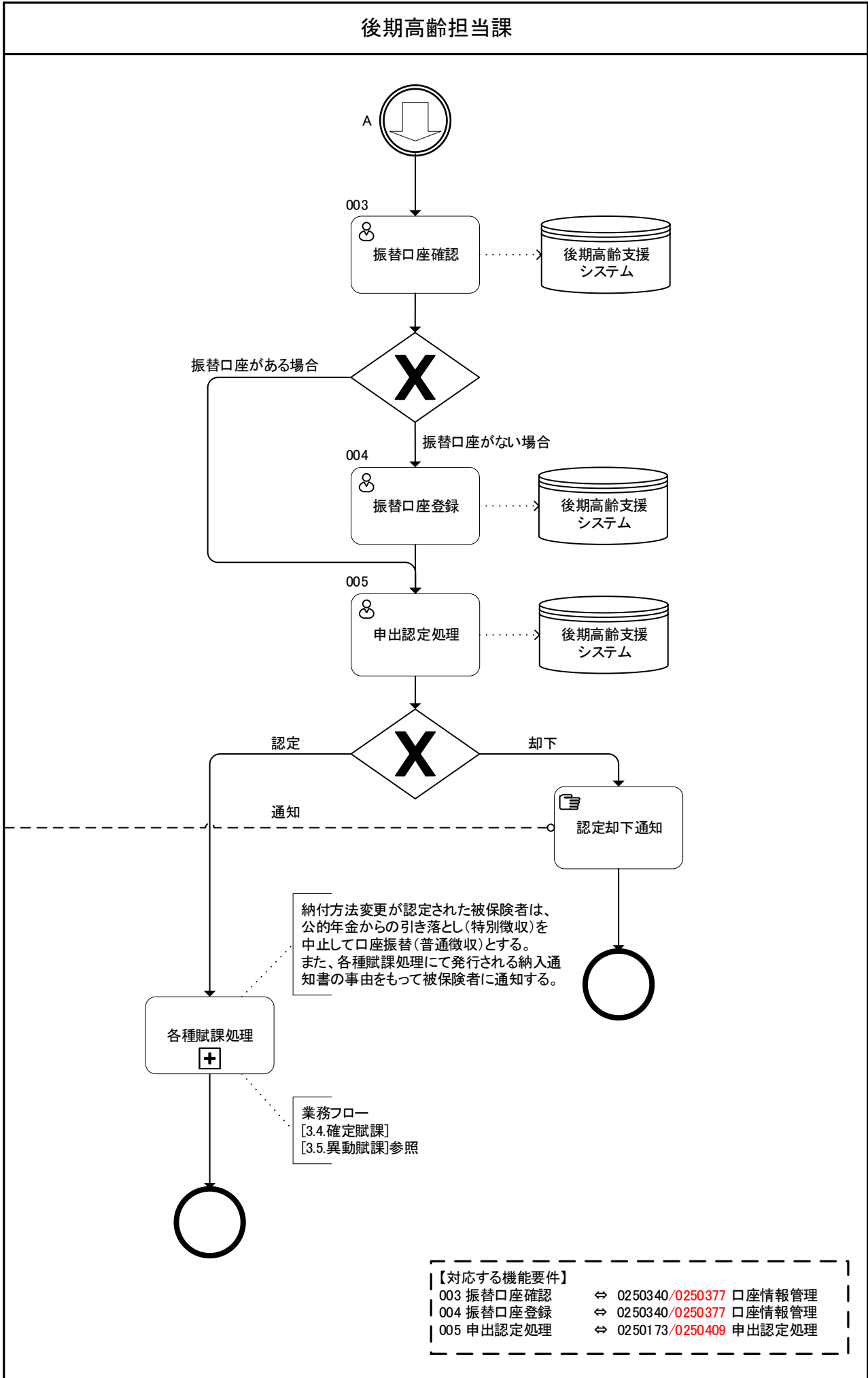


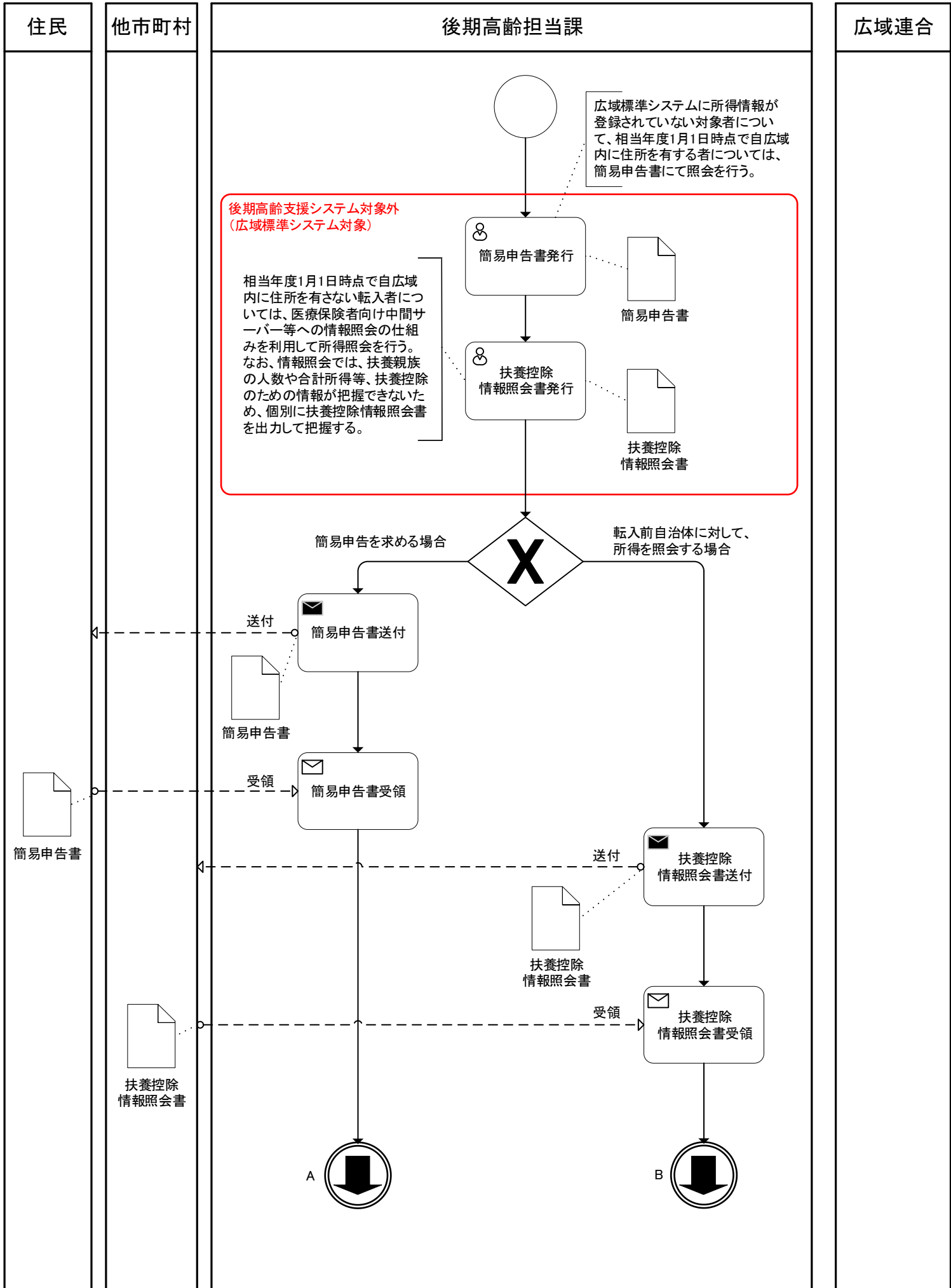


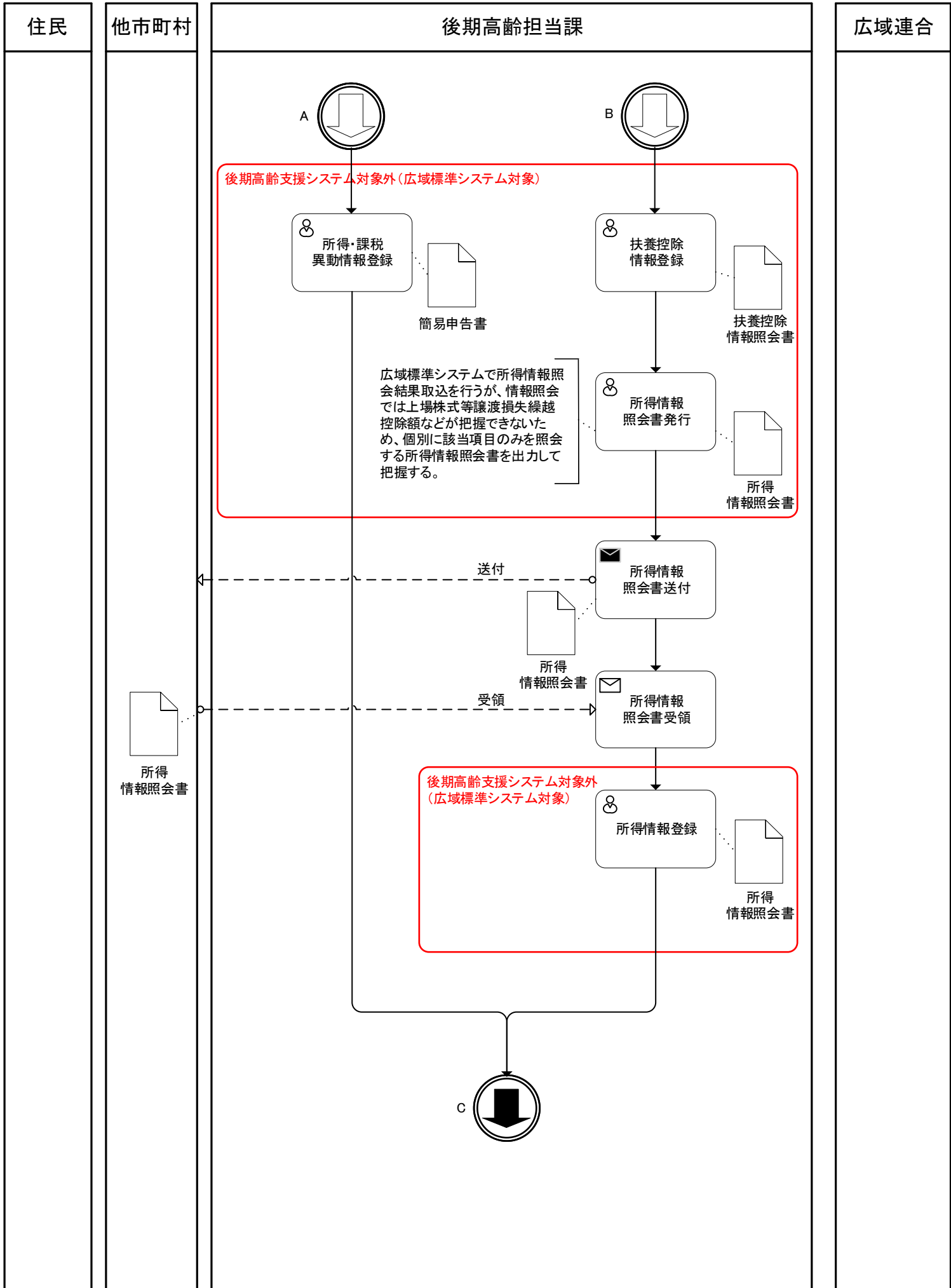


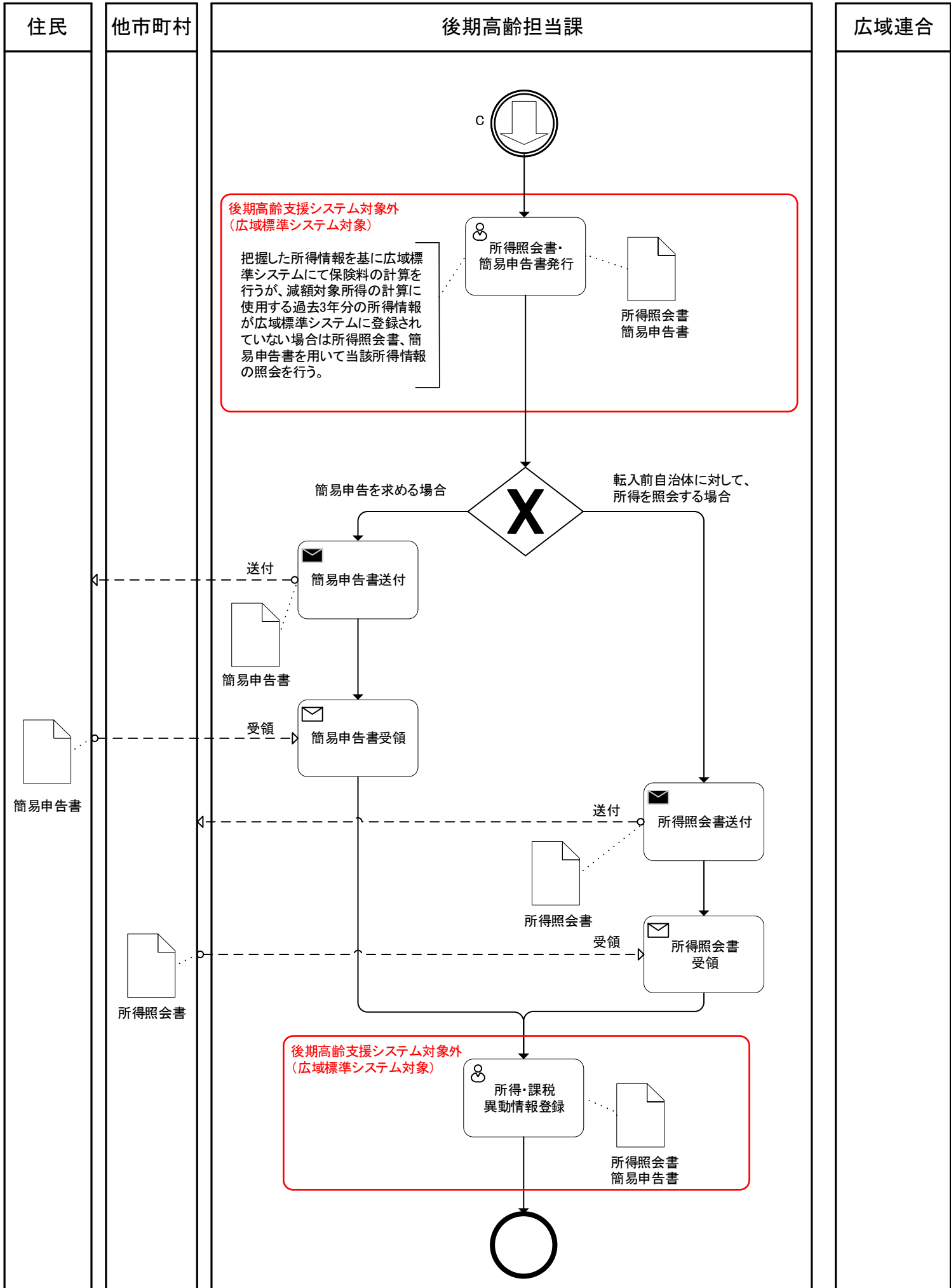


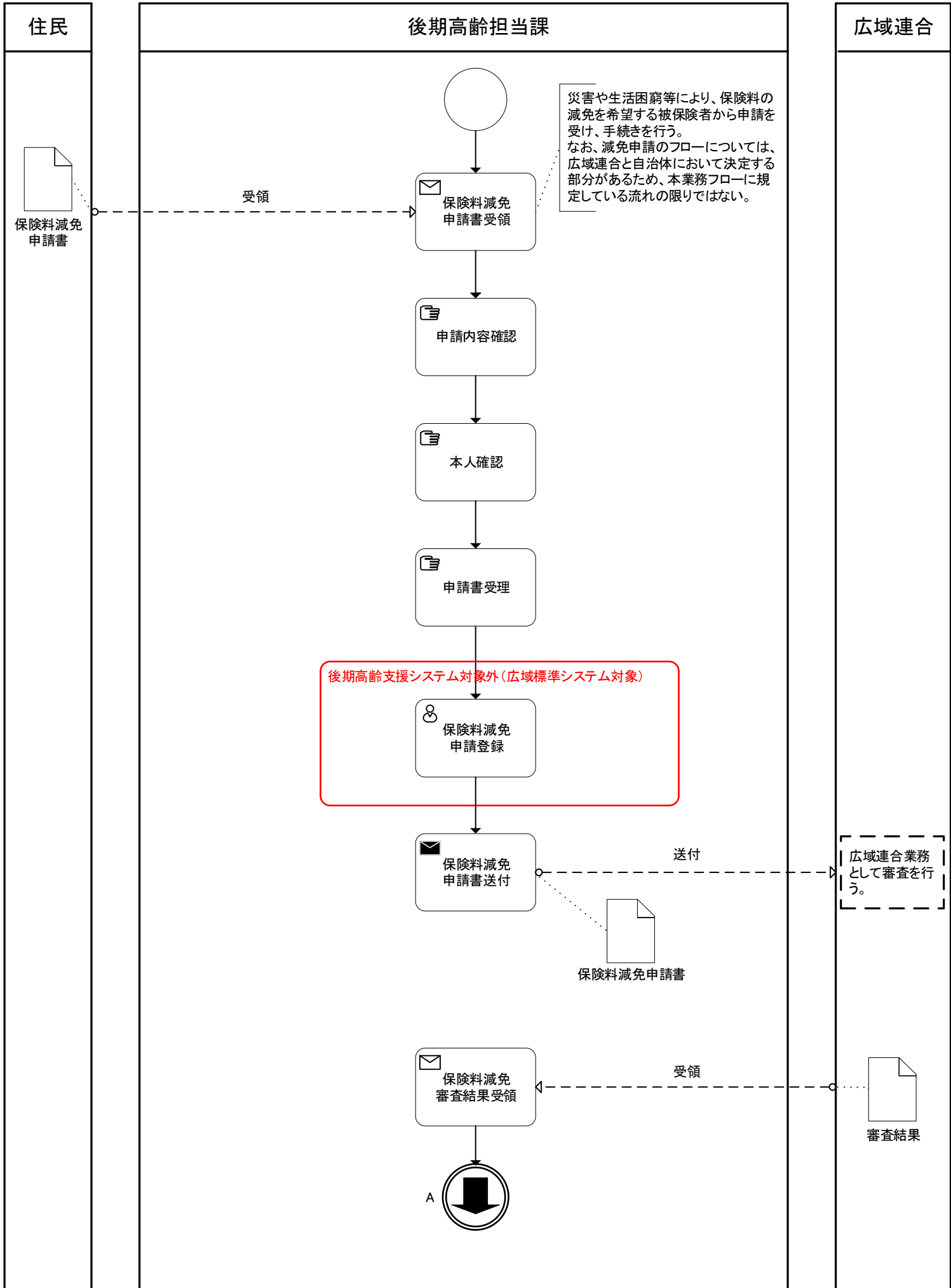
住民







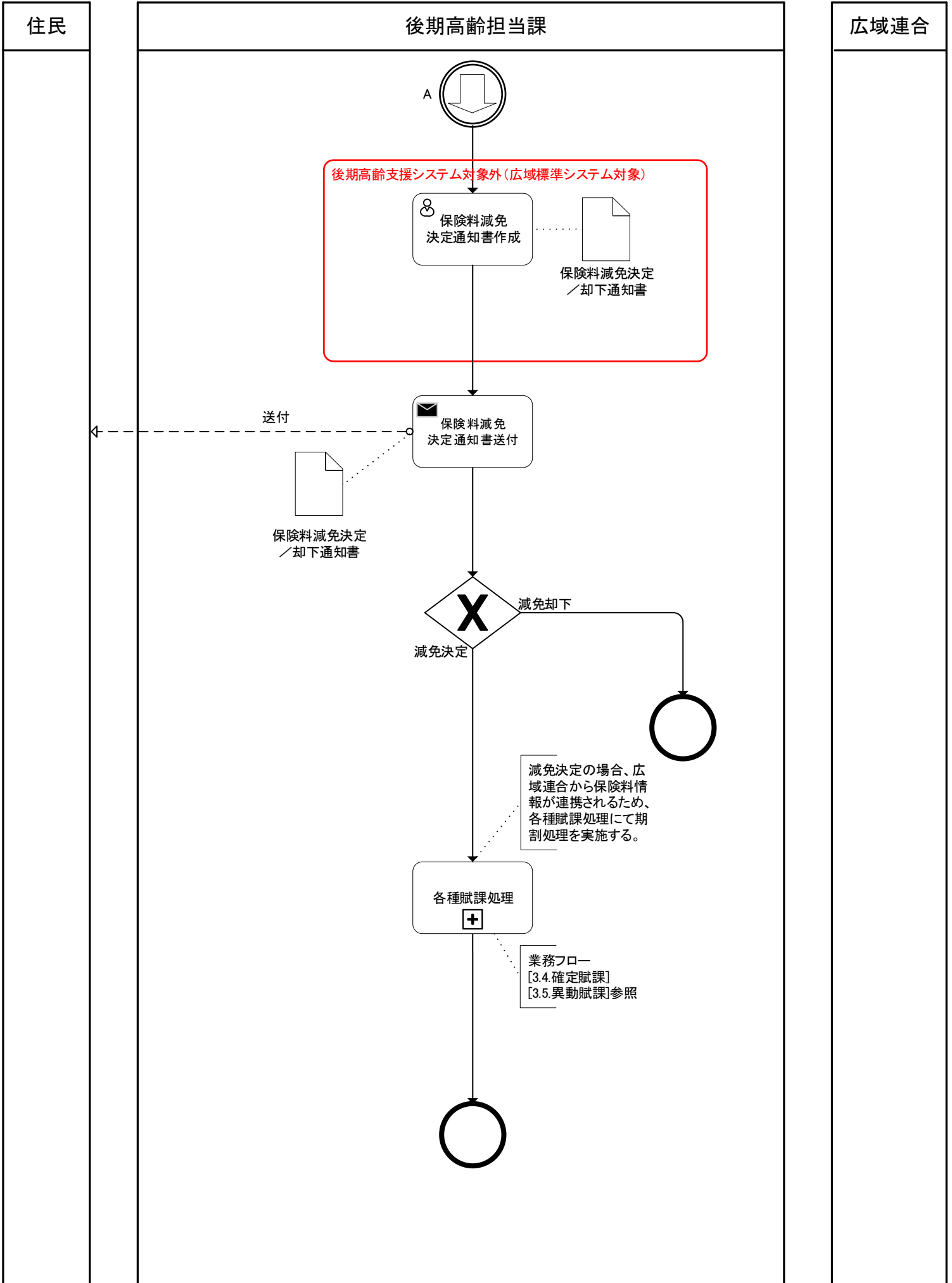


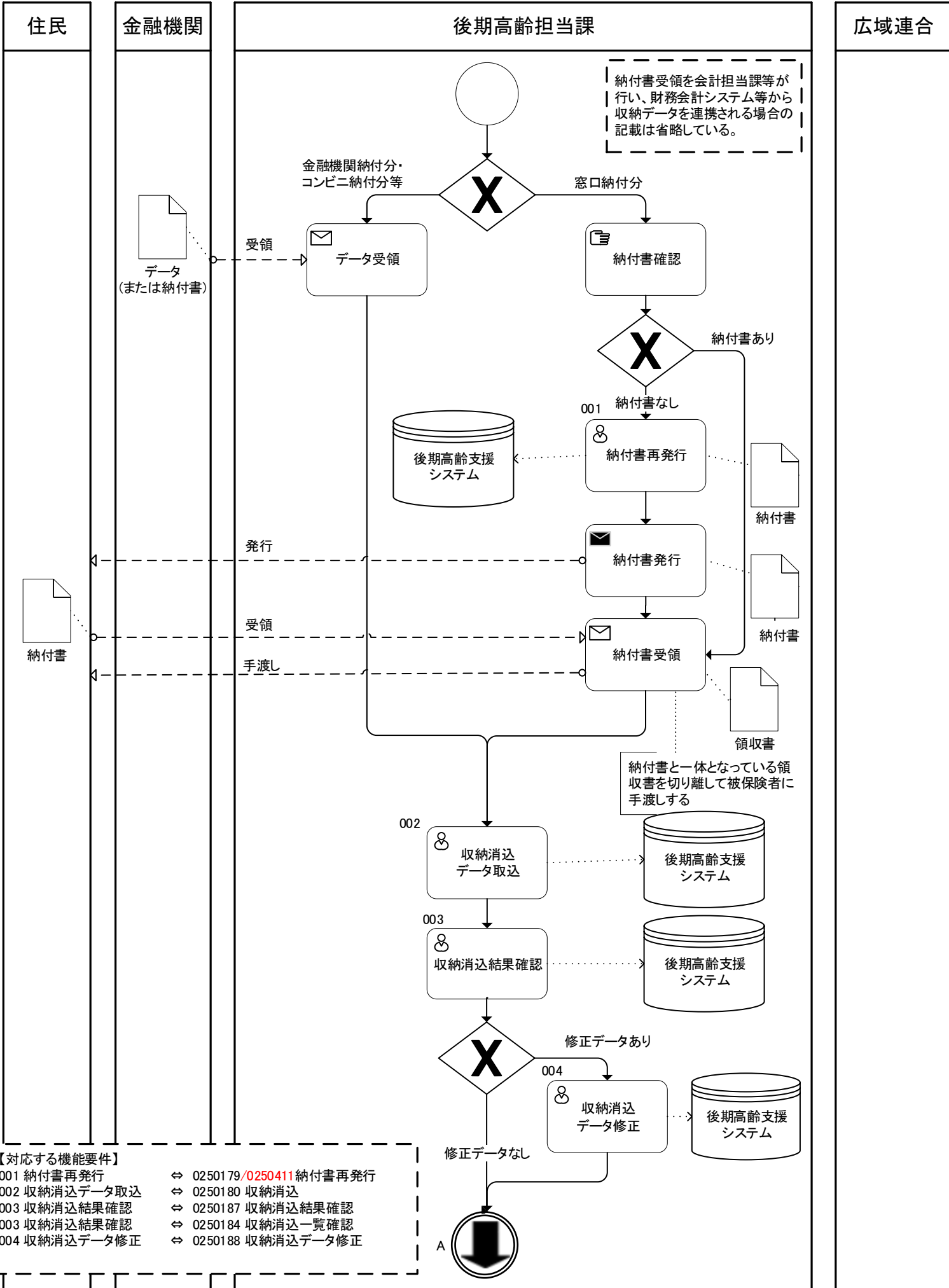


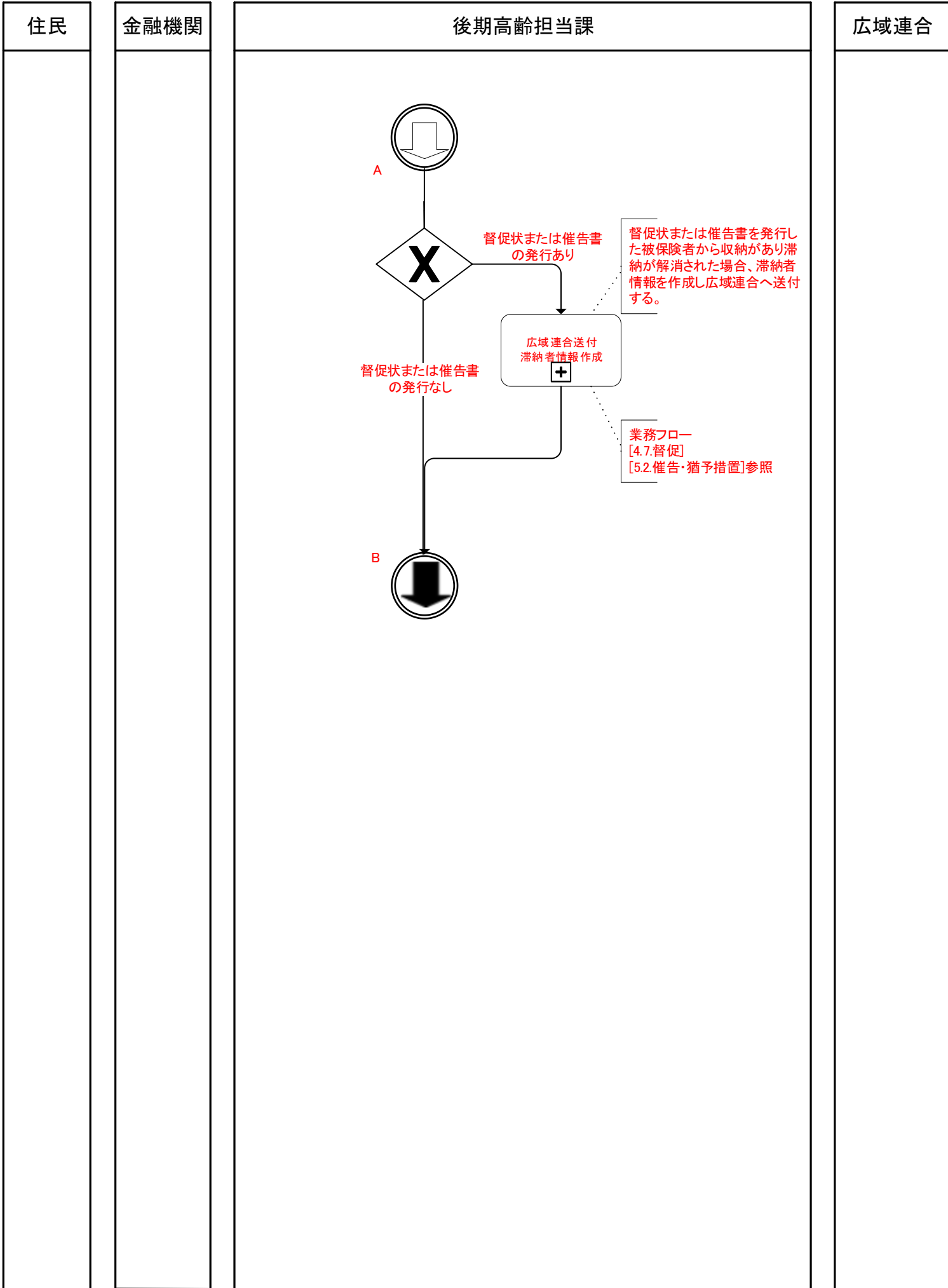
災害や生活困窮等により、保険料の減免を希望する被保険者から申請を受け、手続きを行う。  
 なお、減免申請のフローについては、広域連合と自治体において決定する部分があるため、本業務フローに規定している流れの限りではない。

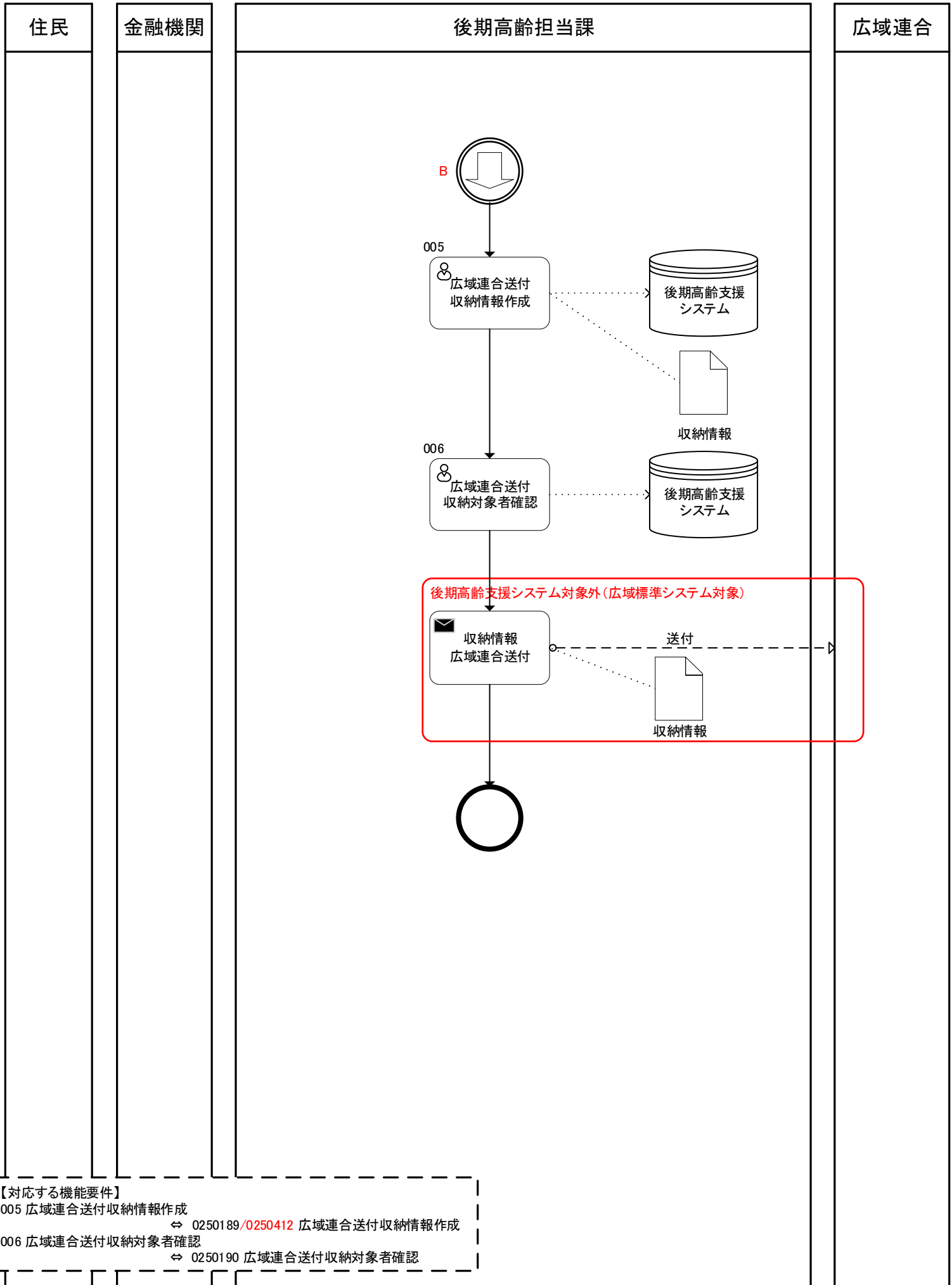
後期高齢支援システム対象外(広域標準システム対象)











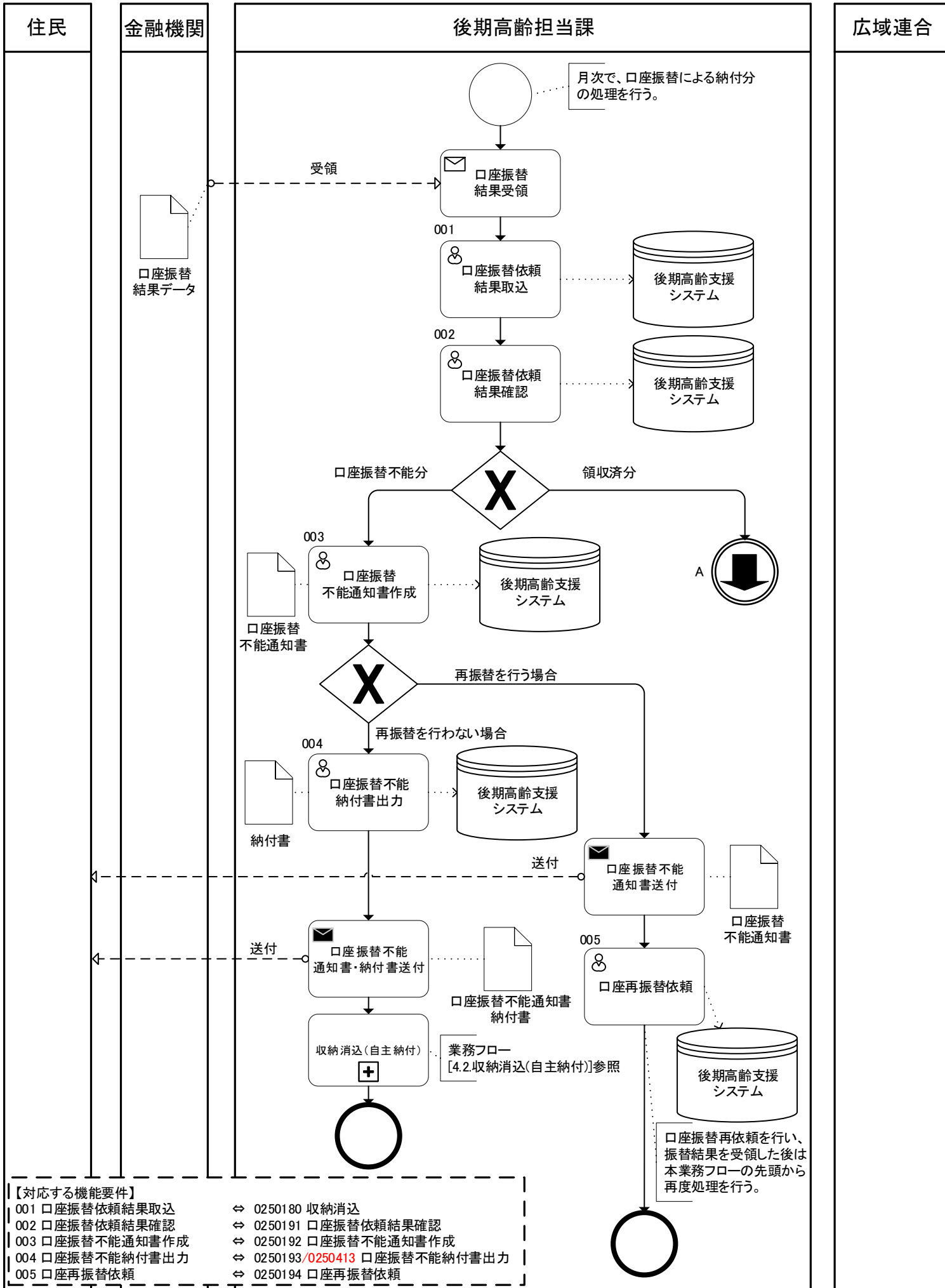
【対応する機能要件】

005 広域連合送付収納情報作成

⇔ 0250189/0250412 広域連合送付収納情報作成

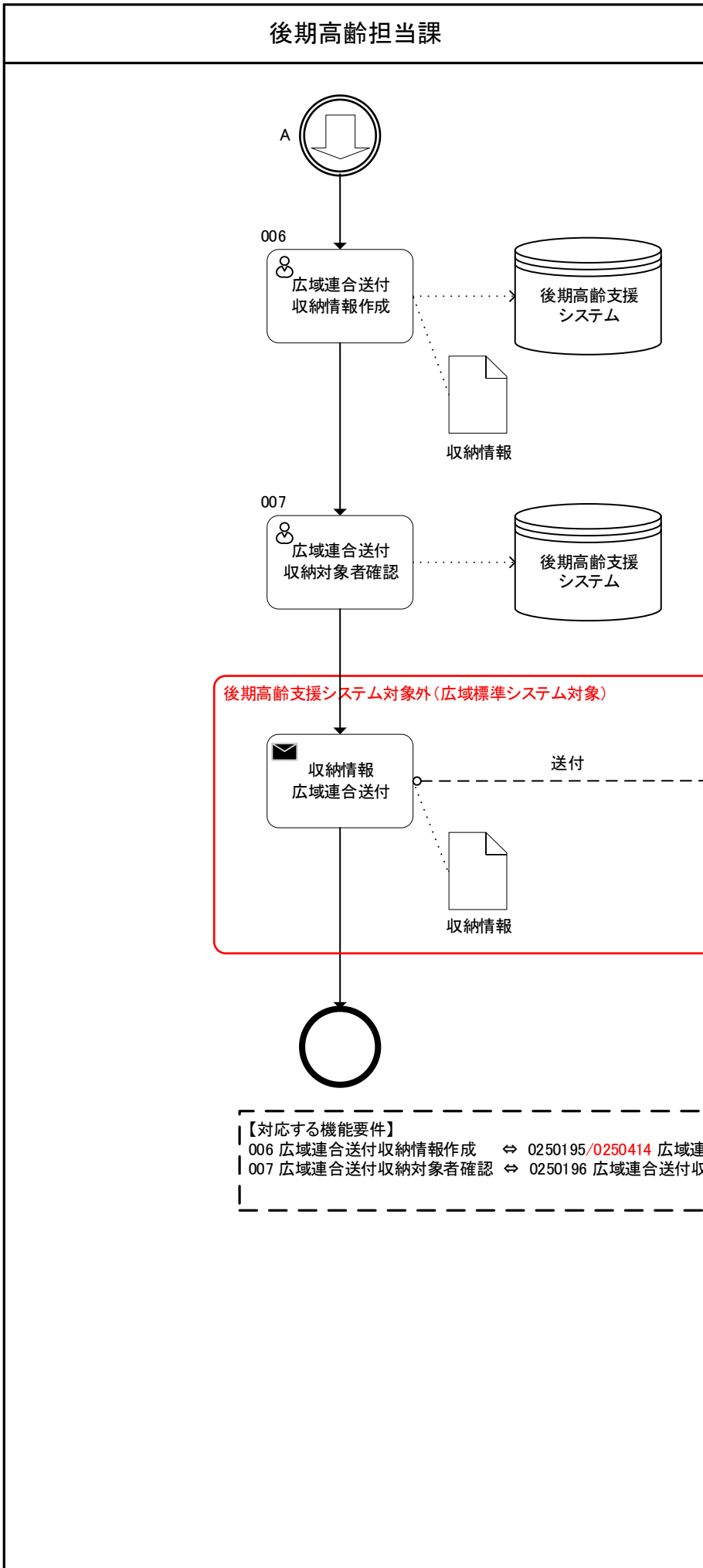
006 広域連合送付収納対象者確認

⇔ 0250190 広域連合送付収納対象者確認



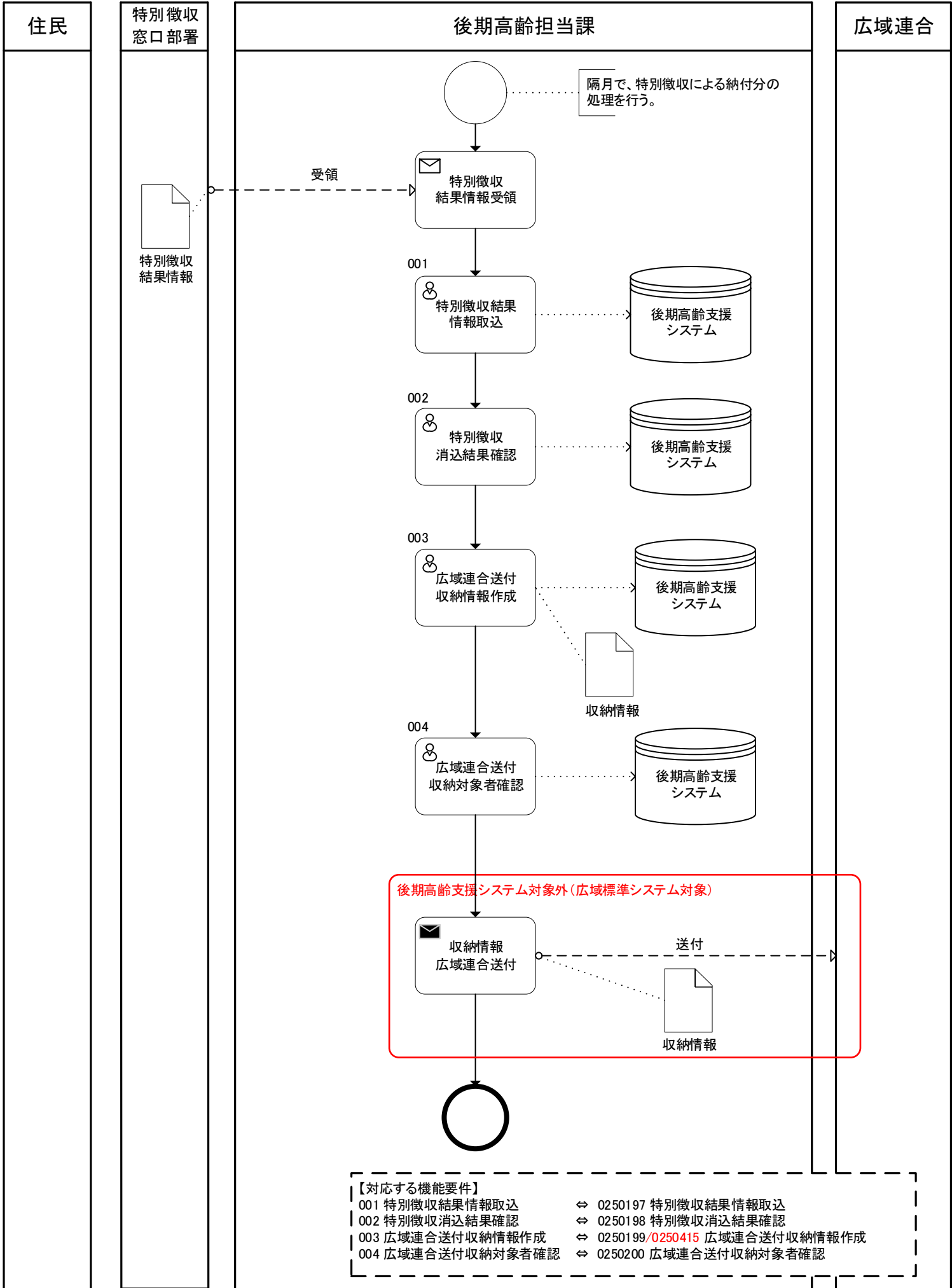
住民

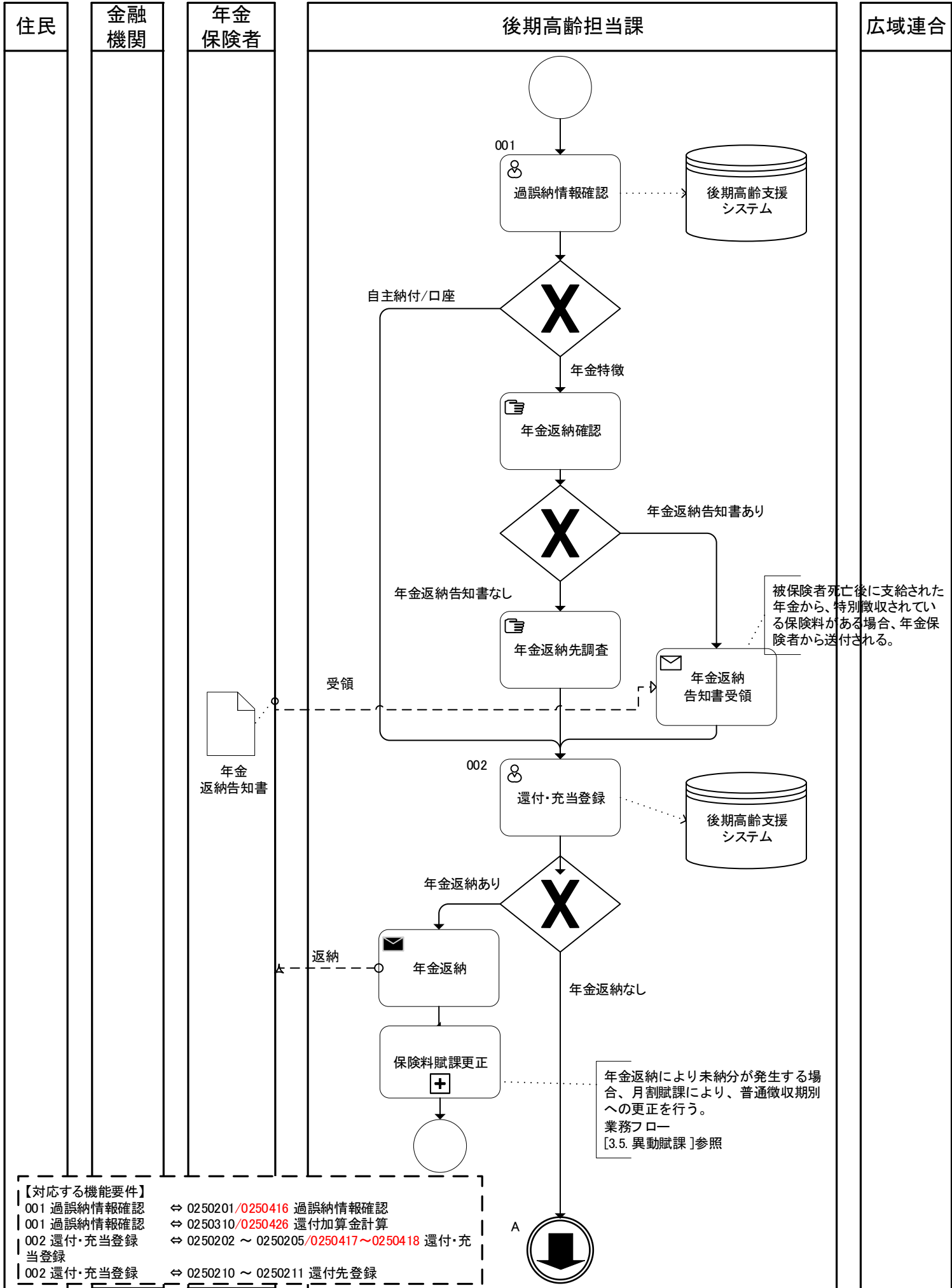
金融機関



広域連合

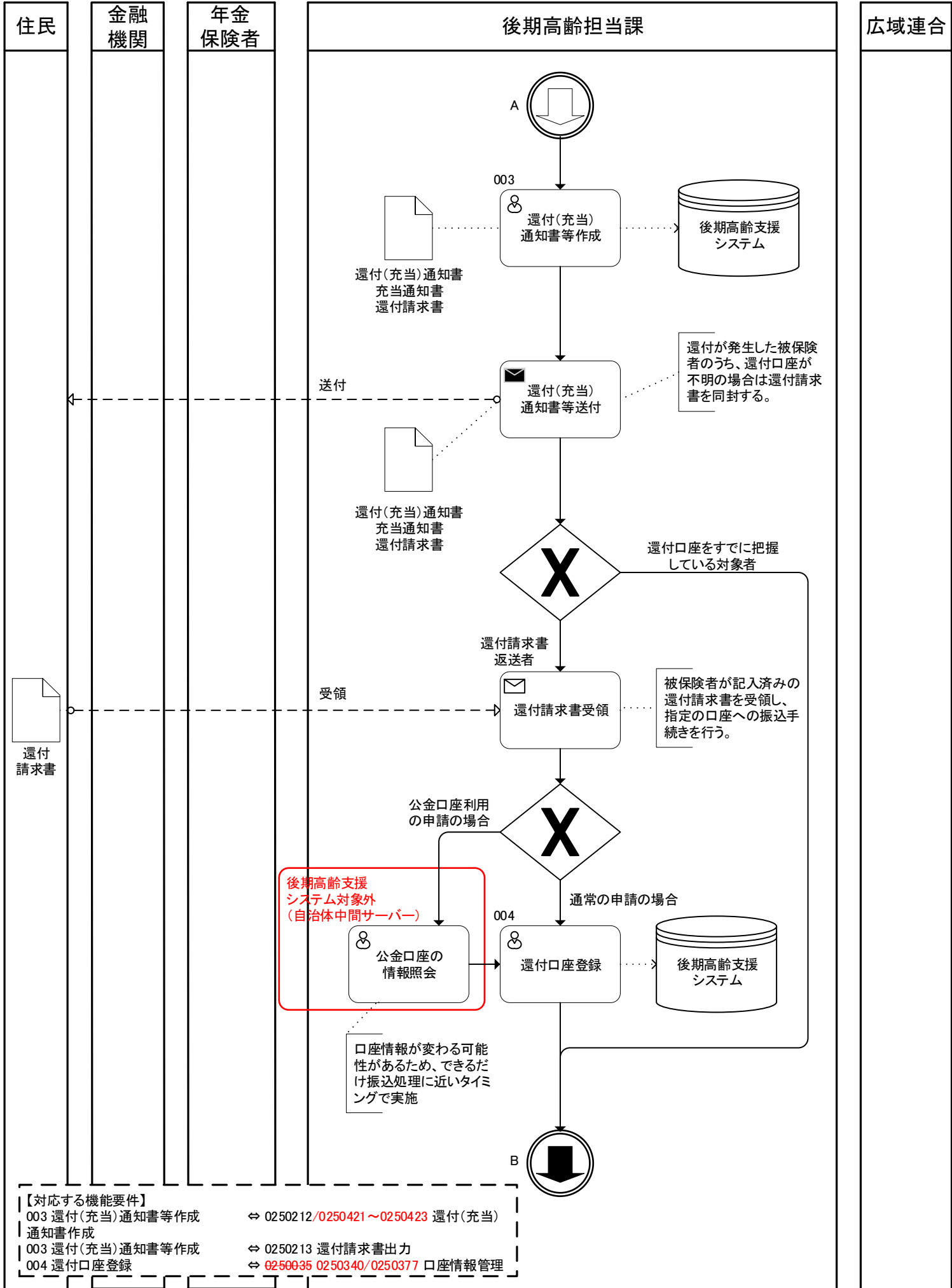
【対応する機能要件】  
 006 広域連合送付収納情報作成 ⇔ 0250195/0250414 広域連合送付収納情報作成  
 007 広域連合送付収納対象者確認 ⇔ 0250196 広域連合送付収納対象者確認

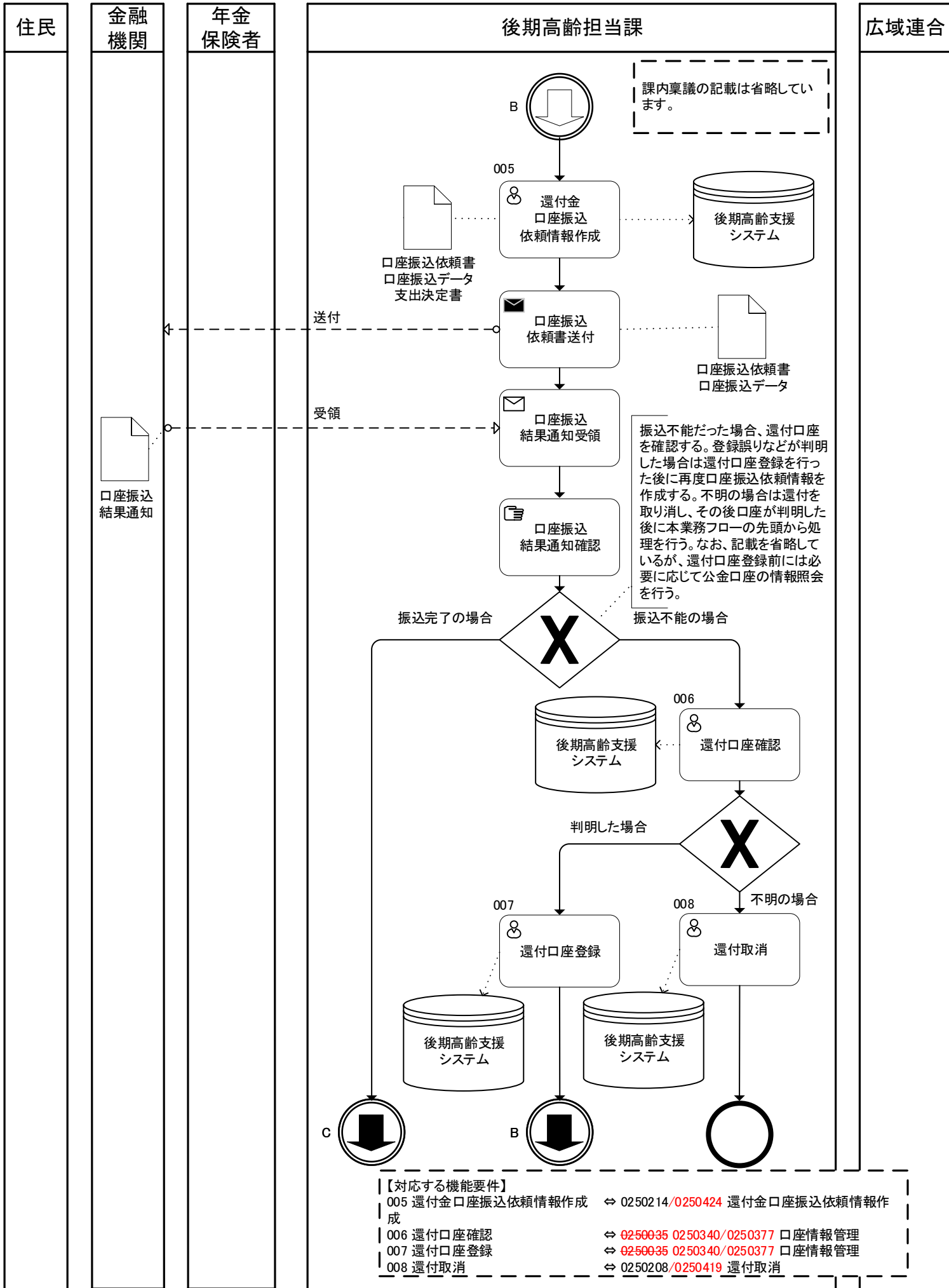


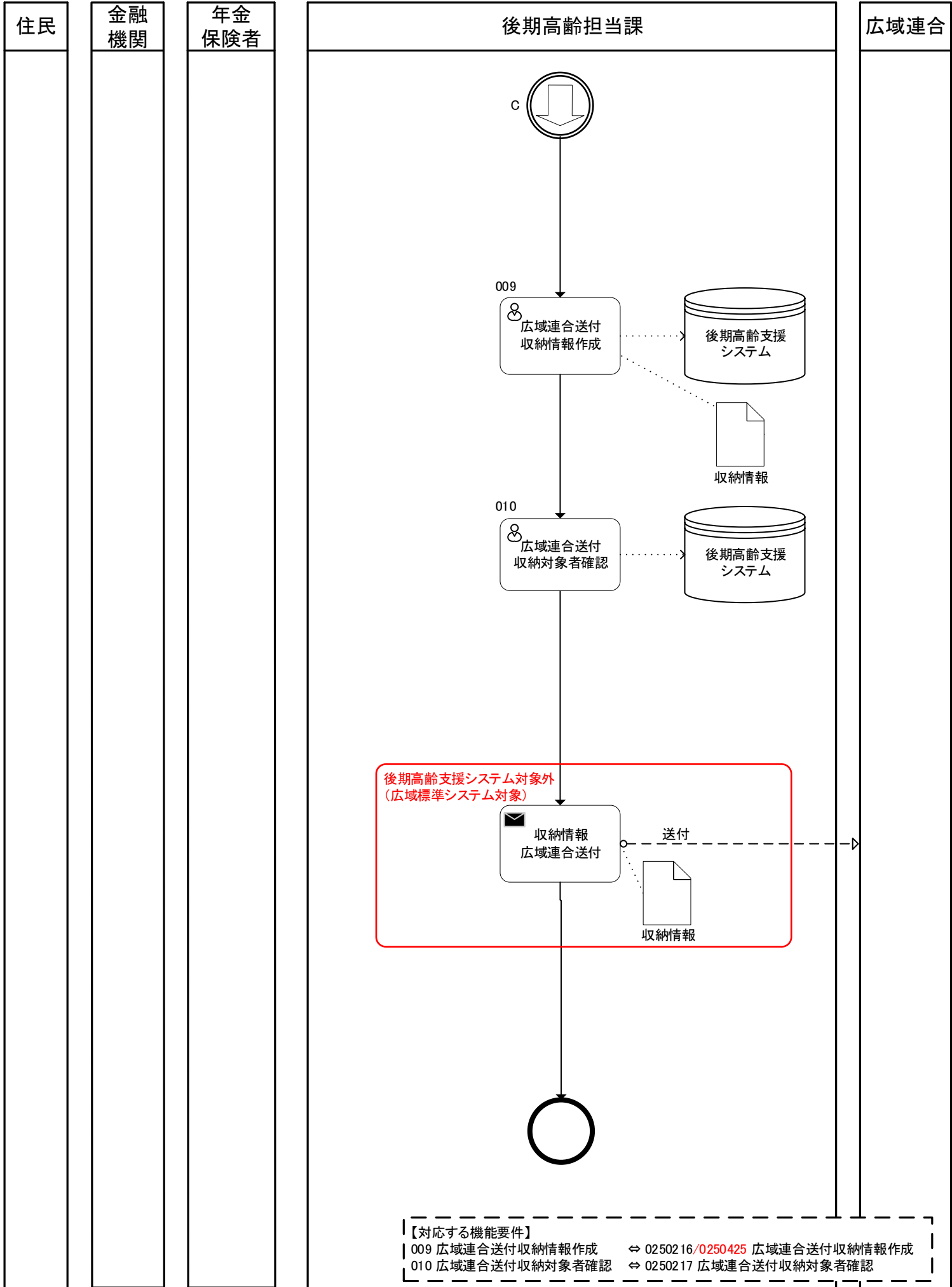


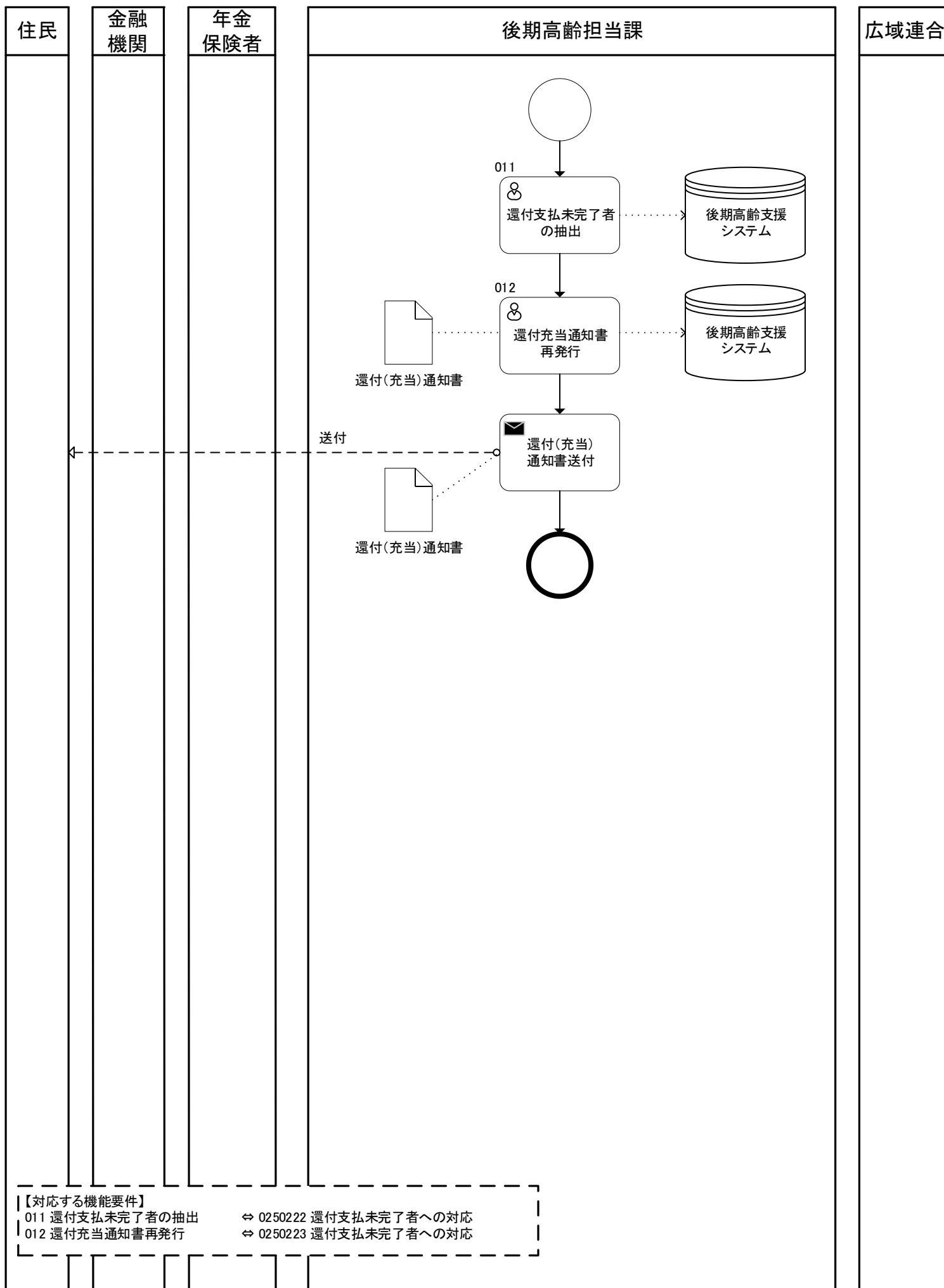
- 【対応する機能要件】
- 001 過誤納情報確認 ⇔ 0250201/0250416 過誤納情報確認
  - 001 過誤納情報確認 ⇔ 0250310/0250426 還付加算金計算
  - 002 還付・充当登録 ⇔ 0250202 ~ 0250205/0250417~0250418 還付・充当登録
  - 002 還付・充当登録 ⇔ 0250210 ~ 0250211 還付先登録

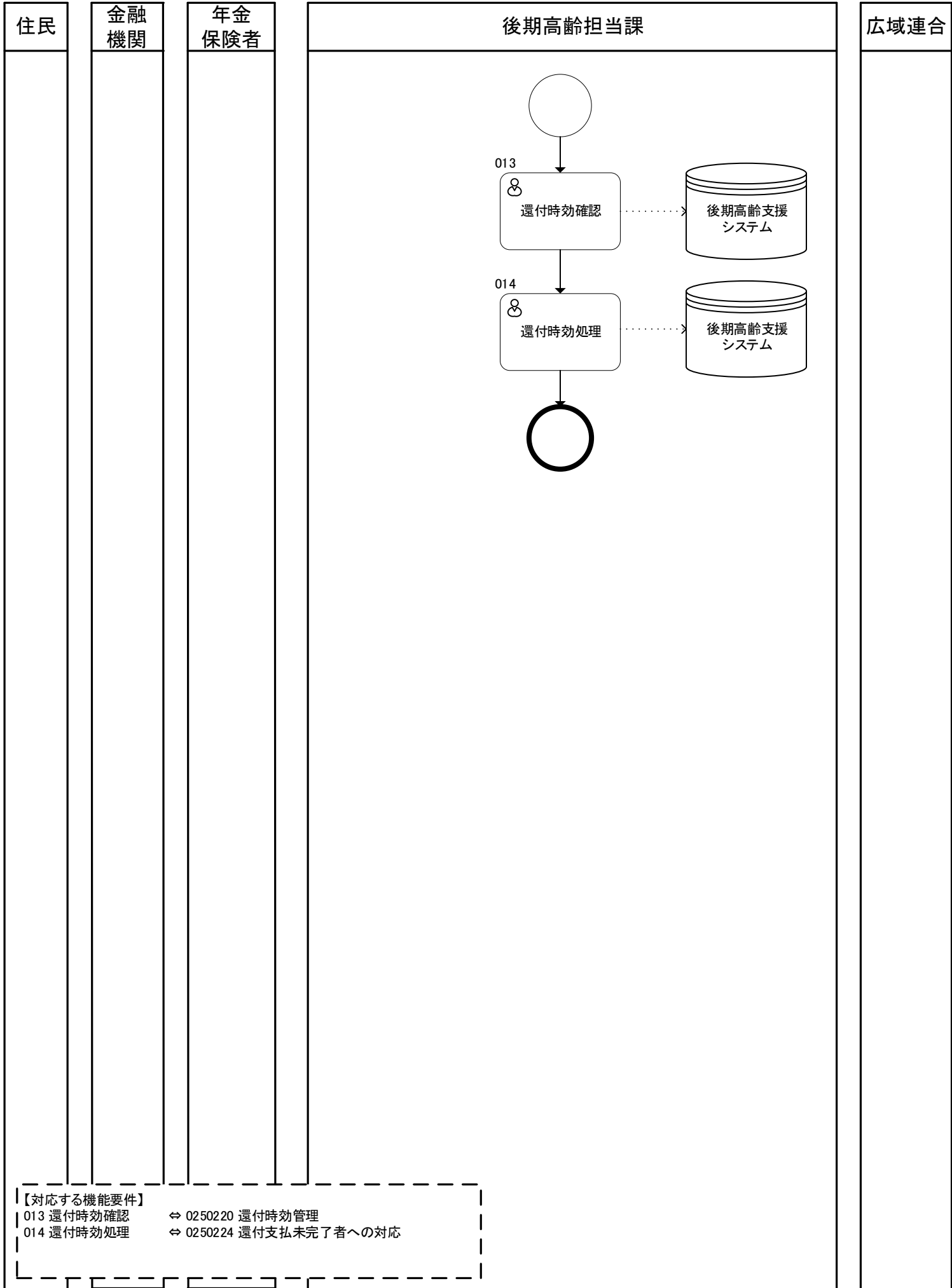


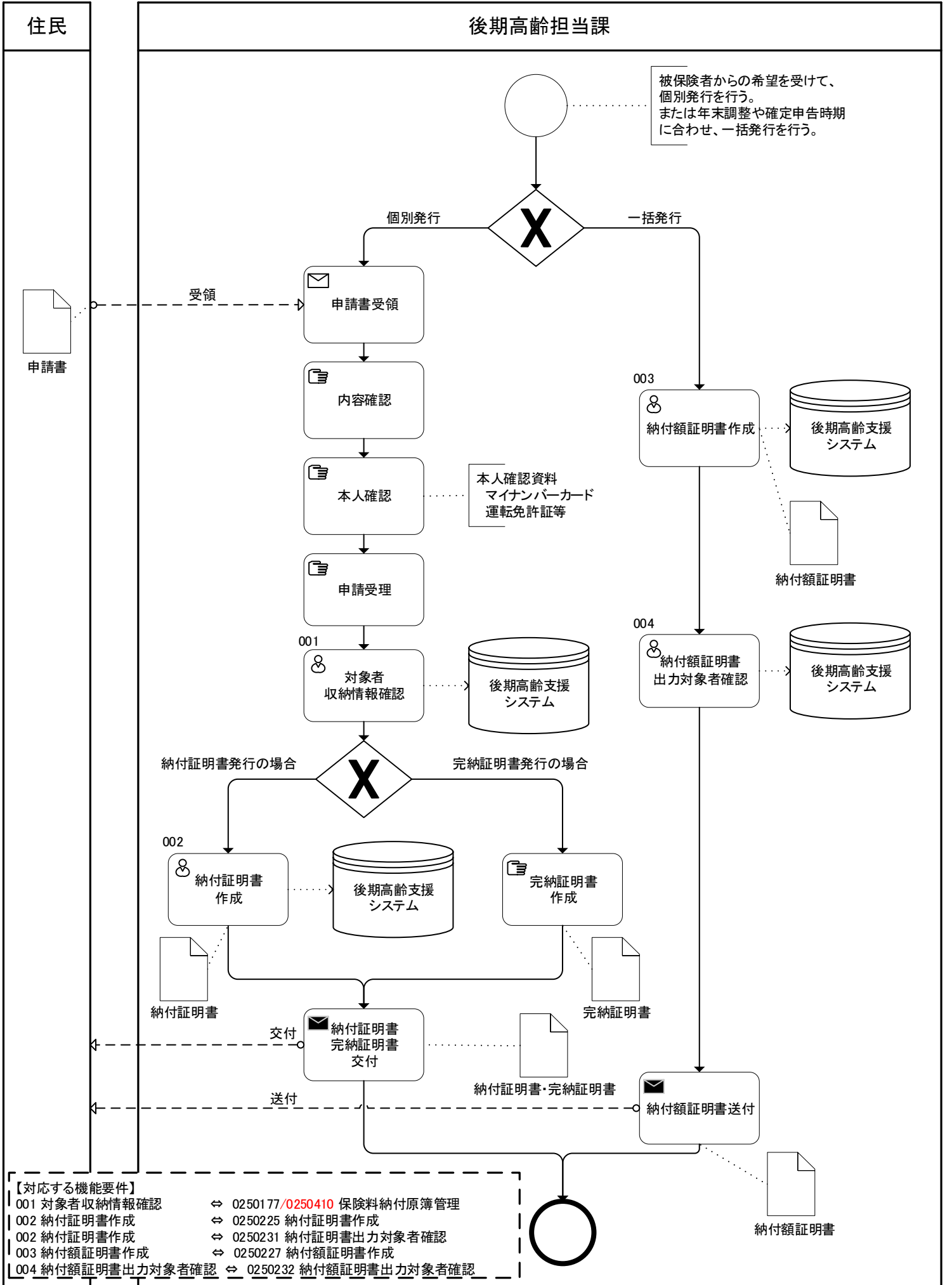


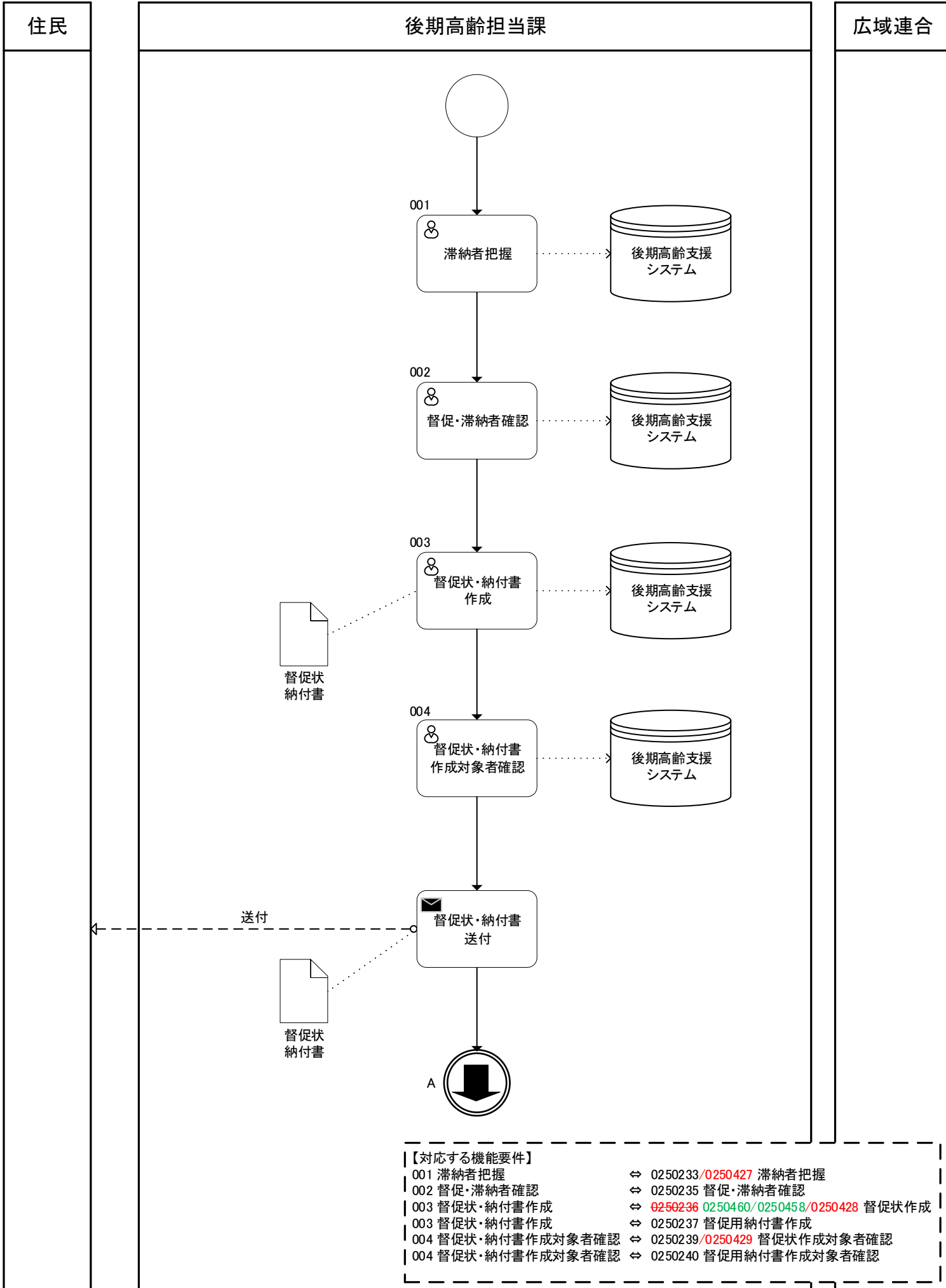






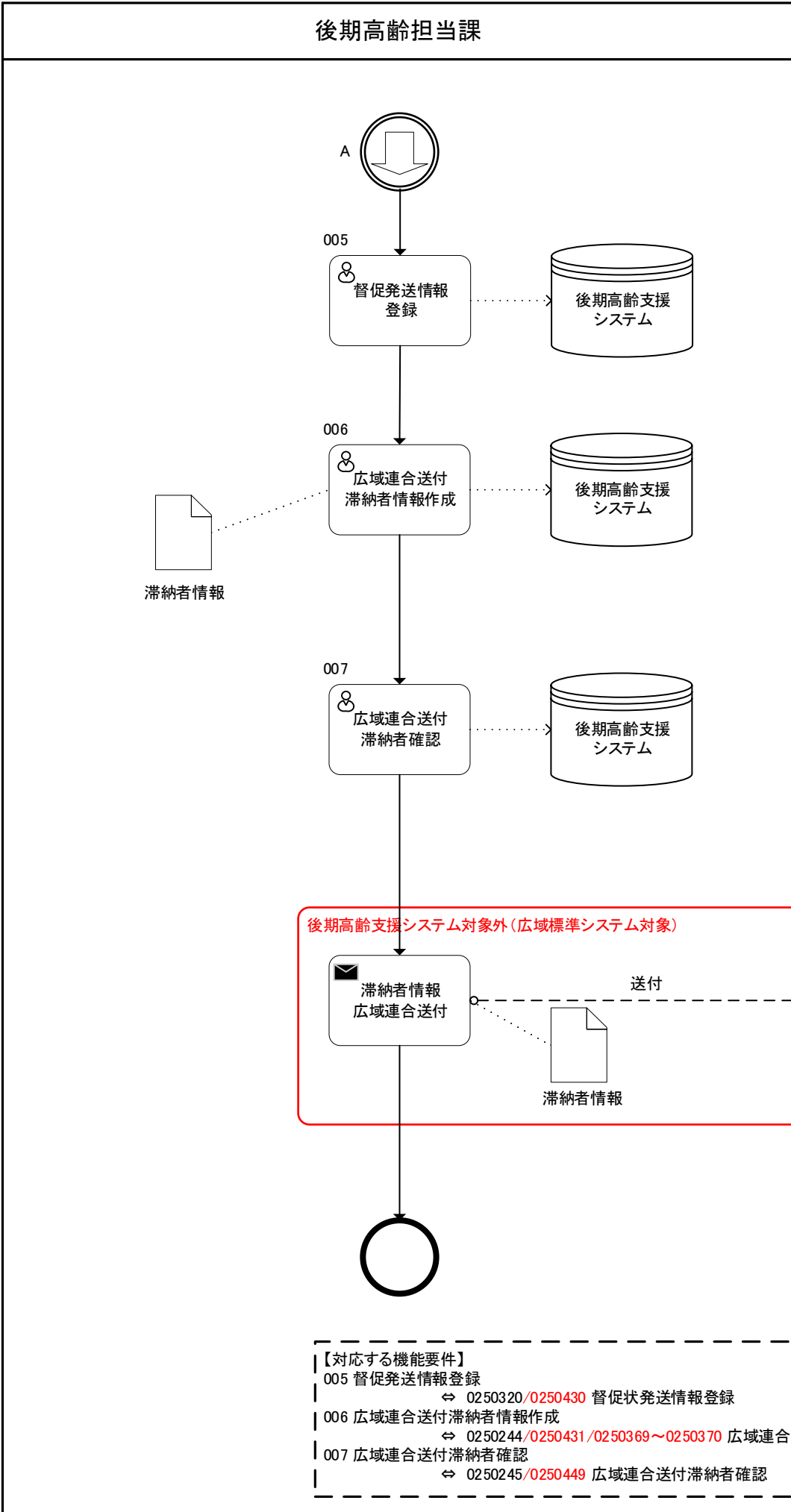






- 【対応する機能要件】
- |                    |   |
|--------------------|---|
| 001 滞納者把握          | ⇔ 0250233/0250427 滞納者把握                 |
| 002 督促・滞納者確認       | ⇔ 0250235 督促・滞納者確認                      |
| 003 督促状・納付書作成      | ⇔ 0250236 0250460/0250458/0250428 督促状作成 |
| 003 督促状・納付書作成      | ⇔ 0250237 督促用納付書作成                      |
| 004 督促状・納付書作成対象者確認 | ⇔ 0250239/0250429 督促状作成対象者確認            |
| 004 督促状・納付書作成対象者確認 | ⇔ 0250240 督促用納付書作成対象者確認                 |

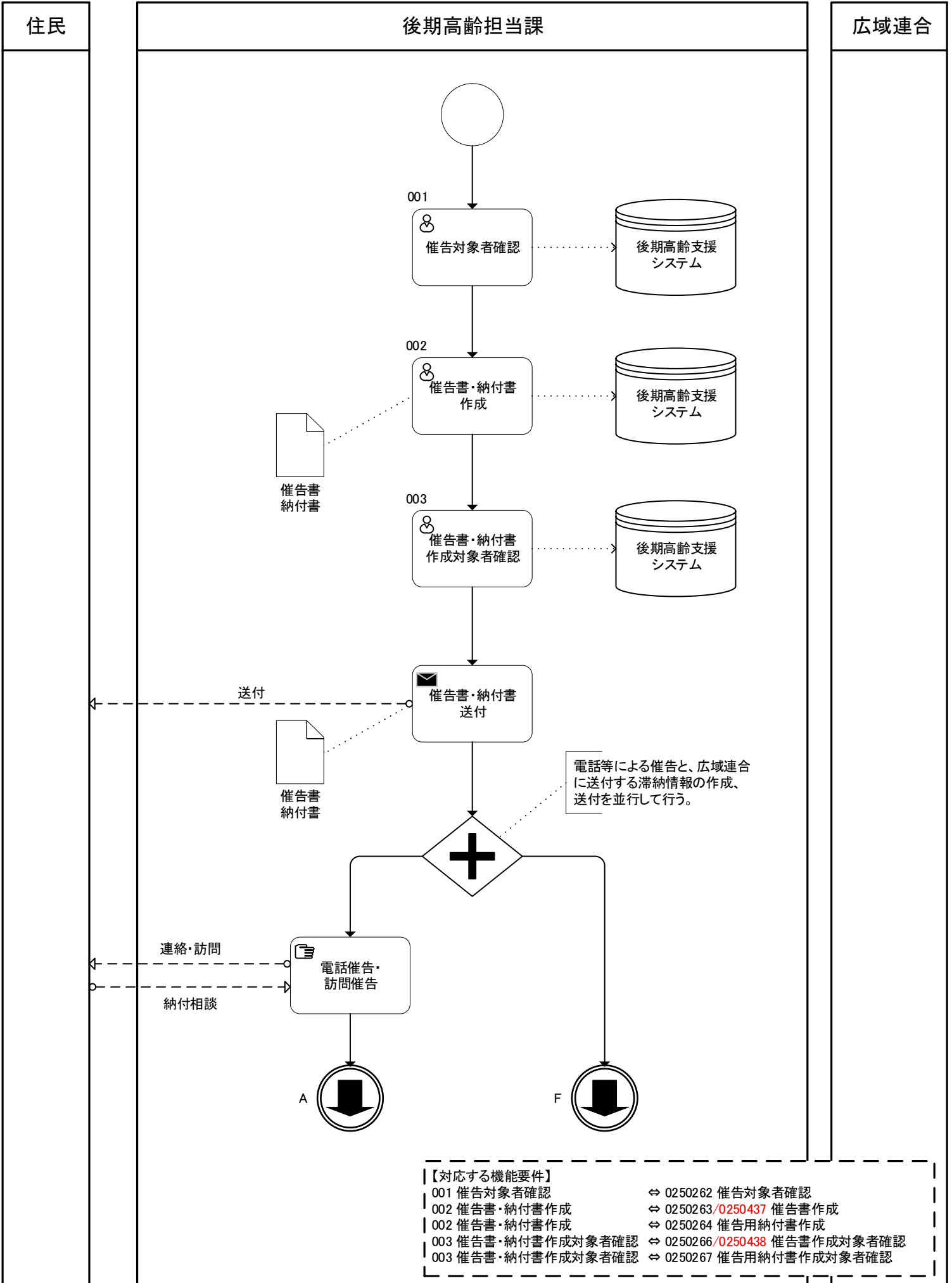
住民



広域連合

- 【対応する機能要件】
- 005 督促発送情報登録
    - ⇨ 0250320/0250430 督促状発送情報登録
  - 006 広域連合送付滞納者情報作成
    - ⇨ 0250244/0250431/0250369~0250370 広域連合送付滞納者情報作成
  - 007 広域連合送付滞納者確認
    - ⇨ 0250245/0250449 広域連合送付滞納者確認





- 【対応する機能要件】
- |                    |                              |
|--------------------|------------------------------|
| 001 催告対象者確認        | ⇒ 0250262 催告対象者確認            |
| 002 催告書・納付書作成      | ⇒ 0250263/0250437 催告書作成      |
| 002 催告書・納付書作成      | ⇒ 0250264 催告用納付書作成           |
| 003 催告書・納付書作成対象者確認 | ⇒ 0250266/0250438 催告書作成対象者確認 |
| 003 催告書・納付書作成対象者確認 | ⇒ 0250267 催告用納付書作成対象者確認      |

