

参考資料

後期高齢支援システム標準化  
検討会（第5回）

令和5年3月27日

---

# 後期高齢支援システム 帳票ユニバーサルデザイン対応

## 帳票デザイン基本方針書

# 目次

1. 本書について
2. デザインにおける前提条件
3. デザイン方針
4. 帳票への反映点
5. サンプル帳票について
6. 印刷発注時の注意事項

---

# 1.本書について

## 1.1 本書に記載の内容について

本書では、自治体標準化の中において帳票レイアウトのデザインを統一したデザインとするための検討にあたり、各自治体から寄せられた意見の中から「ユニバーサルデザインを考慮した帳票の採用」についてご意見をいただいたことを踏まえて一定の観点で帳票のデザインについての考え方を検討し、まとめるとともに後期高齢支援システムにおける帳票デザインの指針とするための資料となります。

なお、本書はあくまで各自治体にて検討を行うと非効率的、非統一的になる部分に対してその検討を補助し、支援するためにまとめているものとなります。そのため、本書の記載に従って必ず実施しなければならないことをルールとして規定しているものではありません。

分かりやすいデザインと帳票印刷の低コスト化・封入封緘作業の効率化や自治体業務の省力化等とは必ずしも全てが相容れるものではないことから変更可否などの考えも含めて記載しておりますのでご確認の上、ご活用ください。

---

## 2.デザインにおける前提条件

## 2.1 デザインの対象とする範囲

「ユニバーサルデザイン」と呼ぶ場合、あらゆる状況が設計対象となりますが、今回は帳票のデザインであることから、デザインの対象は以下の範囲とします。



### 対象帳票のデザイン

フォント

レイアウト  
(音声コードの配置含む)

色

印刷に対する示唆

テキスト表現



### 書類以外のデザイン

書類を記入するスペース

書類をダウンロードするWebサイト

書類を送付する封筒のデザイン

## 2.2 ユニバーサルデザインの7原則

「[ユニバーサルデザインの7原則](#)※」は、ロナルド・メイス氏を中心にしたユニバーサルデザインの支持者がまとめた原則です。建築・工業デザインの専門家が中心となっているため、帳票に適用する場合、その原則が何にどのような考慮に該当するのかを検討し、帳票のデザインに反映させています。

原則1  
誰にでも公平に  
利用できること

原則2  
使う上で自由度が  
高いこと

原則3  
使い方が簡単で  
すぐわかること

原則4  
必要な情報がすぐに  
理解できること

原則5  
うっかりミスや  
危険につながらない  
デザインであること

原則6  
無理な姿勢をとる  
ことなく、少ない力  
でも楽に使用できること

原則7  
アクセスしやすい  
スペースと大きさを  
確保すること

## 2.3 各自治体のUD帳票のためのガイドライン

様々な自治体が帳票のためのユニバーサルデザインガイドラインを制作しています。今回の検討にあたり、いくつかの自治体が公開しているガイドラインを参考にすると共に全国自治体への意見照会結果を踏まえて検討を行っています。

### 印刷物の作り方

- フォントサイズ14pt以上推奨(最低は12pt)
- 難しい漢字にはふりがな
- 回りくどい説明は避け、簡潔にする
- 浸透していないカタカナ語は日本語表記にする
- 色弱者への配慮(配色・コントラスト)
- 白黒印刷への対応

### カラーユニバーサルデザイン

- 色以外の表現を併用し、色を見分けられない場合にも、確実に情報が伝わるようにする
- どのような色覚の人にもなるべく見やすい配色を選ぶ
- 利用者が色名を使ってコミュニケーションすることが予想される場合、色名を明記する



## 2.4 今回の帳票デザインに使用するフォントについて

今回の帳票にはUDフォントを採用しています。

UDフォント(ユニバーサルデザインフォント)とは、多くの人を読みやすいように工夫されたフォントになります。

どのような条件を満たしていればUDフォントと呼べるかについての明確な定義はありません。

最近の活用事例では、東京オリンピック・パラリンピックなどでは専用のユニバーサルデザインフォントが各種印刷物に活用されるなどの事例がありました。

## 2.4 今回の帳票デザインで使用するフォントについて

今回の帳票には、主にゴシック体の採用が望ましいと判断し、デザインを作成しています。  
(一部IPAmj明朝等、表現上多くの字形を表示が必要となる要件が規定される個所を除く)

### ゴシック体

視認性が高い  
「見る」用途に適している  
小さな文字でも読みやすい

### 明朝体

可読性が高い  
「読む」用途に適している※  
小さな文字では読みづらい



今回の対象帳票では、主に金額の数値等をパッと「見る」ことが重要であることから採用

注※ 補足説明等、長文の情報を記載する箇所については、明朝体は適しています。ただし、他の箇所に比べるとフォントサイズが小さめであることや、全体の印象を統一する観点から、全体にわたってゴシック体を採用することが妥当と考えています。

## 2.4 今回の帳票デザインに使用するフォントについて

いくつかのゴシック体のUDフォントをピックアップし、特徴を比較しました。

	BIZ UDPゴシック BIZ UDゴシック	イワタUDゴシック	NUDモトヤマルベリ
制作元	(株)モリサワ 日本国内のフォント市場で トップシェア	(株)イワタ UDフォントの先駆者	(株)モトヤ ゲームソフト、新聞等に フォント導入実績あり
無償	○	×	×
商用利用可能	○	△	○
Windows標準	○	×	×
フォントの種類数※	2種類 (レギュラー/ボールド)	7種類 (L/R/RA/M/B/E/H)	5種類 (2B/3/4/5/6)

凡例)

○:当てはまる

△:一部当てはまる

×:当てはまらない

注※ フォントの種類(太さ)については、各社が命名しているため、表記が揃っていません。

今回は細い方から順番に並べています。

帳票で使用する場合、そこまで豊富な種類は不要と考えていますが、強弱という意味で、2種類以上は必要と考えています。

## 2.4 今回の帳票デザインに使用するフォントについて

UDフォントの中で、**無償・商用利用可能・Windows標準フォント**という点から以下のフォントを主に使ってデザインを作成しています。  
(JIS X 0221:2020の範囲の文字を表現しなければならない項目(氏名、住所等)については、IPAmj明朝を併用予定)

BIZ UDPゴシック

BIZ UDゴシック

制作元

(株)モリサワ

UD書体にも積極的に対応しており、[エビデンス](#)の取得も実施

フォントの種類

レギュラー・ボールド

UDフォントのビギナー向けの書体のため、種類は少な目  
ただし、細かい太さの違いは今回そこまで必要がないと思われるため十分と判断

今回の使い方

英数の幅が広めで見やすいため、  
基本フォントとして使用予定

等幅フォントのため、  
文字幅をそろえたい場合に  
使用を検討予定

## 2.5 その他の前提条件

標準仕様書において規定する帳票の出力項目、レイアウトをベースにユニバーサルデザイン観点でリデザインを実施しています。  
以下の仕様に従って帳票をデザインします。

### 1. 帳票の枚数

標準仕様書1.0版で規定していた紙面サイズ、枚数内で印字できるようにする。  
(枚数が増加することによる印刷コストや誤封入防止の観点)

### 2. 言葉の表現

わかりやすい言葉への変更を検討するが、情報は省略しない。  
(標準仕様書で規定した出力項目は既に各自治体のご意見を取り込んだもののため)

### 3. 使用言語

帳票の検討においては、日本語を前提として検討は行っています。多言語対応を行われる自治体もいらっしゃいますが、基本的には印字する言語の外部印刷業者との調整となるため、複数言語パターンをデザイン上、規定することは行っておりません。  
(自治体におけるご判断で実施いただく範囲)

---

### 3. デザイン方針

## 3.1 デザイン方針

### 現状の帳票の課題

記載されている情報を読み手が理解するまでに、情報の関係性を読み解いたり、補足情報を探すための努力が必要な部分がある。

自治体職員の方も含め、帳票を手にする人、記入された情報を見る人にとってわかりづらかったり、見る人の特性によって内容の把握に時間差が生じる可能性がある。



どんな人でも、知りたい情報がどこにあるのかを理解しやすくしていきたい

## 3.1 デザイン方針

前述の課題を踏まえ、以下の方針に従ってデザインします。

### 帳票を手にするすべての人が、 知りたい情報がどこにあるのかを理解しやすい帳票

#### A) ルールを整理し、情報を探しやすく/理解しやすくする

- 情報をグルーピングし、グリッドを揃えて配置する
- グループを見る順番で並べる（送付先→対象者情報…→問い合わせ先）
- 項目名の背景に塗りをつけるなどで、タイトル部分とコンテンツ部分を分ける
- 余白を活用し、情報の関係性がわかるようにする
- 案内文や説明文は関係する情報の近くに配置する

原則1

原則2

原則3

原則4

原則5

#### B) 記入に必要なスペースを確保する

原則1

原則6

原則7

- 書きやすいとされている文字サイズ18ptの文字を記入できるようにする  
参考:[書きやすい文字サイズの検討](#)

ただし、今回検討している帳票には記入欄はないため、検討要素としては設けるがデザインには未反映

原則1  
誰にでも公平に  
利用できること

原則2  
使う上で自由度が  
高いこと

原則3  
使い方が簡単で  
すぐわかること

原則4  
必要な情報がすぐに理解  
できること

原則5  
うっかりミスや  
危険につながらない  
デザインであること

原則6  
無理な姿勢をとる  
ことなく、少ない力  
でも楽に使用できること

原則7  
アクセスしやすい  
スペースと大きさを  
確保すること



## 3.2 その他UD帳票としての対応事項

様々な自治体の印刷物の作り方・カラーユニバーサルデザインを踏まえてデザインをしています。

### • テキスト

原則1 原則4

サイズ:基本は14pt、補足などのサブ情報は12ptまで可とする。

フォント:基本はBIZ UDPゴシック、金額など桁を揃えたい箇所には BIZ UDゴシックを使用する。

そのほか:漢字にはふりがなを付与する。(ふりがなを振る対象については後述で検討)

### • 色

原則1 原則2 原則4

使い方:色以外の表現を併用し、色を見分けられない場合にも、確実に情報が伝わるようにする。

コントラスト:WCAGの規定を参考に、テキストを中心に十分なコントラストを確保する。

参考: [Web Content Accessibility Guidelines \(WCAG\) 2.0](#)

白黒:色を使用しない白黒印刷でも情報を認識できるようにする。

配色:色を使用する場合は、どのような色覚の方でも識別しやすい色の組み合わせを使用する。

### • 視覚以外の配慮 (必要に応じて対応)

原則1

配置:音声コードを配置する場所を確保する。

点字については、紙面よりも最初に触れる封筒につけるほうが望ましいため、帳票の紙面上では対応しない。

原則1  
誰にでも公平に  
利用できること

原則2  
使う上で自由度が  
高いこと

原則3  
使い方が簡単で  
すぐわかること

原則4  
必要な情報がすぐに理解  
できること

原則5  
うっかりミスや  
危険につながらない  
デザインであること

原則6  
無理な姿勢をとる  
ことなく、少ない力  
でも楽に使用できること

原則7  
アクセスしやすい  
スペースと大きさを  
確保すること

---

## 4. 帳票への反映点

# 4.1 ルールを整理し、情報を探しやすく/理解しやすくする

## 情報を順番に読み進めることができるようなレイアウト

A3を折りたたんだ半面ずつにしても読めるように配置し、A3用紙の大きさと情報の多さに圧倒されにくいように配慮しています。

原則2  
使う上で自由度が  
高いこと

原則4  
必要な情報がすぐ  
に理解できること

通知書番号：市取発43101第17号  
発行年月日：令和4年6月10日

この通知の対象者  
被保険者氏名 広城 太郎  
性別 男  
生年月日 昭和10年7月10日  
住所 東西市3-7-1 東西マンション3号棟705号室

令和4年度 後期高齢者医療保険料額 納入通知書 兼 特別徴収開始通知書

令和4年度分の後期高齢者医療保険料額を次のとおり徴収することに決定しましたので通知します。

徴収決定年月日 令和4年6月10日  
決定(変更)理由 保険料の月額を決定しました

納付方法 年金からの支払い  
徴収義務のある者 全国市町村職員共済組合連合会  
対象の年金 老齢年金  
特別徴収で支給月額 32,700円

毎月ごとのお支払い金額 (年金からのお支払い)

4月 (特徴1期)	6月 (特徴2期)	8月 (特徴3期)	10月 (特徴4期)	12月 (特徴5期)	2月 (特徴6期)	合計
32,700円	32,700円	32,700円	32,700円	32,700円	32,700円	196,580円

◆世帯の構成や所得に「変更が無い」場合、翌年度の徴収額は2月(特徴6期)の金額と同額です。(1年度徴収額=4/6/8/9/12月で引落すとす予定の額を指します。)

保険料計算の内訳 (計算方法は裏面をご覧ください)

① 保険料計算上の世帯の世帯収入	② 所得割額	③ 均等割額	④ 特出額	⑤ 徴収額	⑥ 徴収額を超過金額
2,348,195円	7.47%	-	0円	21,000円	21,000円
⑦ 所得割軽減額	⑧ 均等割軽減額	⑨ 均等割軽減額	⑩ 均等割軽減額	⑪ 均等割軽減額	⑫ 均等割軽減額
0円	-	0円	196,585円	12ヶ月	0円

後期高齢者医療制度加入日の前日までの健康保険料など(医療・医療保険は除く)の被扶養者だった方は、世帯収入から2年を遡るまでの前年度(前々年度)の世帯収入を基礎(①)として前年度の保険料額から軽減されます。また、申請により保険料が軽減されている場合、④の金額が減額されます。

保険料の計算方法

後期高齢者医療保険料は、高齢者の医療の確保に関する法律及び東西市後期高齢者医療広域連合後期高齢者医療に関する条例の規定に基づき、令和4年4月1日現在の後期高齢者世帯別の被保険者数に対して算定されるものです。

保険料の計算方法は以下とおです。

- 所得割額 = 所得割計算の世帯収入 × 税率 (8%)
- 均等割額 = 均等割計算の世帯収入 × 税率 (7.47%)
- 確定年保険料 [57万円を限度とする]

なお、令和4年4月1日以降に保険料の納付義務が発生又は消滅したときは掛割りに計算します。

※ 保険料計算の世帯収入は令和3年4月30日現在の世帯収入を指します。

◆ 所得が低い方に対する軽減

世帯内の後期高齢者医療制度の被保険者全員と世帯主の総所得金額などの合計額が以下のいずれかに該当する場合は、均等割額から次の額が軽減されます。

◆ 特別徴収 についてのお問い合わせ先

【令和4年度 後期高齢者医療保険料 決定通知書】に関するお問い合わせはこちらへご連絡ください。例：決定された年度の保険料額について等

◆ 特別徴収 についてのお問い合わせ先

【令和4年度 後期高齢者医療保険料 納入通知書 兼 特別徴収開始通知書】に関するお問い合わせはこちらへご連絡ください。例：毎月のお支払い方法、滞り、納付の相談等

◆ 審査請求及び取消の訴え

この通知について不服があるときは、この通知書を受け取った日の翌日から起算して3か月以内(不届申立及届出署名)に、審査請求をすることができます。また、この処分取消の取扱い(不届申立届出署名)を提出して取り消すことができます。なお、処分取消の訴えは、前記の審査請求に対する最終決定(2次)から3月までのいずれかに該当するときは専断で、「取り消し」をすることができないこととなります。

- 審査請求があった日から3か月を経過しても成立しないとき。
- 処分、処分執行又は手続の執行により生ずる著しい損害を避けるための緊急の必要があるとき。
- その前裁決定を疑いにくいつき正当な理由があるとき。

# 4.1 ルールを整理し、情報を探しやすく/理解しやすくする

## 重要な箇所に自然に目が引き寄せられるデザイン

原則3  
使い方が簡単で  
すぐわかること

原則4  
必要な情報がすぐ  
に理解できること

情報が多い紙面だからこそ、太い枠線や、目立つ色を配置して、重要な情報がすぐに見つけられるようにしています。

決定年月日	令和4年 6月 8日	<b>16 保険料額</b>	<b>196,580円</b>			
決定(変更)理由	保険料額を決定しました。					
※保険料額は、東西県後期高齢者医療広域連合内におけるの保険料額です。このため東西県内で転居された方は原則として複数の市区町村にお支払いいただくことになります。						
掛けりようがいさん うちわけ 保険料計算の内訳 (計算方法は裏面をご覧ください)						
<b>1</b> 保険料計算のもとなる所得	<b>2</b> 所得割合	<b>3</b> 所得割額 (1×2)	<b>4</b> 均等割額	<b>5</b> 算出額 (3+4)	<b>6</b> 限度額を超える額	
2,348,785円	7.47%	-円	21,000円	21,000円	0円	
<b>7</b> 所得割軽減額	<b>8</b> 均等割軽減割合	<b>9</b> 均等割軽減額	<b>9</b> 年間保険料額 (5-7-8)	月数	<b>10</b> 月割減額	<b>16 保険料額※</b> (5+6-10-11-12)
0円	-	0円	196,585円	12ヶ月	0円	<b>196,585円</b>

※100円未満切捨て

後期高齢者医療制度加入日の前日まで会社の健康保険など(国保・国保組合は除く)の被扶養者だった方は、加入月から2年を経過する月までの間、右上の表に示される金額(11~16)が当年度の保険料額から軽減されます。また、申請により保険料が減免されている場合、16の金額が減額されます。

重要な情報に枠線をつけ、見出しには他に比べて濃い色を付けています。

# 4.1 ルールを整理し、情報を探しやすく/理解しやすくする

## わかりづらい言葉の置き換え

原則5  
うっかりミスや危険に  
つながらないデザインであること

難しい単語や、わかりづらい表現は言い換え、誤解しづらいように工夫しています。

ほけんりょうけいさん うちわけ  
保険料計算の内訳 (計算方法は裏面をご覧ください)

① 保険料計算のもととなる所得	② 所得割合	③ 所得割額 (①×②)	④ 均等割額	⑤ 算出額 (③+④)	⑥ 限度額を超える額
2,348,785円	7.47%	-円	21,000円	21,000円	0円
⑦ 所得割軽減額	均等割軽減割合	⑧ 均等割軽減額	⑨ 年間保険料額 (⑤-⑥-⑦-⑧)	月数	⑩ 月割減額
0円	-	0円	196,585円	12ヶ月	0円
					⑪ 保険料額※ (⑤+⑧-⑩-⑬)
					196,585円

※100円未満切捨て

後期高齢者医療制度加入日の前日まで会社の健康保険など(国保・国保組合は除く)の被扶養者だった方は、加入月から2年を経過する月までの間、右上の表に示される金額(⑪～⑬)が当年度の保険料額から軽減されます。また、申請により保険料が減免されている場合、⑬の金額が減額されます。

例1:  
「保険料算定の基礎」を  
「保険料計算の内訳」に変更しました。

例2:  
「賦課のもととなる所得金額」を  
「保険料計算のもととなる所得」に変更  
しました。

## 4.2 特性を持つ方に向けた配慮

### より多くの人に理解してもらえるような配慮

原則1  
誰にでも公平に  
利用できること

原則4  
必要な情報がすぐ  
に理解できること

2.2にも記載した通り、さまざまな特性を持つ方に向けたアプローチを実施します。

令和4年度 後期高齢者医療保険料額 決定通知書

東西県後期高齢者医療広域連合長 東西 太郎

令和4年度分の後期高齢者医療保険料額を次のとおり決定（変更）しましたので通知します。

決定年月日	令和4年 6月 8日	⑬ 保険料額	196,580円
-------	------------	--------	----------

決定(変更)理由 保険料額を決定しました。

※保険料額は、東西県後期高齢者医療広域連合内においての保険料額です。このため東西県内で転居された方は原則として複数の市区町村にお支払いいただくことになります。

保険料計算の内訳（計算方法は裏面をご覧ください）

① 保険料計算のもととなる所得	② 所得割合	③ 所得割額 (①×②)	④ 均等割額	⑤ 算出額 (③+④)	⑥ 限度額を超える額
2,348,785円	7.47%	- 円	21,000円	21,000円	0円

⑦ 所得割軽減額	均等割軽減割合	⑧ 均等割軽減額	⑨ 年間保険料額 (⑤-⑦-⑧-⑩) 月数	⑩ 月割減額	⑬ 保険料額※ (⑤+⑬-⑩-⑭)
0円	-	0円	196,585円 12ヶ月	0円	196,585円

※100円未満切捨て

後期高齢者医療制度加入日の前日まで会社の健康保険など（国保・国保組合は除く）の被扶養者だった方は、加入月から2年を経過する月までの間、右上の表に示される金額（①～⑬）が当年度の保険料額から軽減されます。また、申請により保険料が減免されている場合、⑬の金額が減額されます。

漢字を読みづらい方に向けて、重要事項にふりがなをつけています。すべてにふりがながあると、情報量が多くなり、逆に読みづらくなるため、より必要な部分につける方針を考えています。  
(ふりがなについては、次ページに詳細説明を記載しています)

基本フォントサイズに、読みやすいと言われている14ptを採用しています。補足的な情報についても、各種UDガイドラインの推奨最低文字サイズである、12ptを確保しています。

## 4.2 特性を持つ方に向けた配慮:ふりがなについて

ふりがな(ルビ)については、以下のような特徴があります。

本帳票では、**パラルビ(重要度の高い箇所と難読漢字の使用箇所のみにつける)・熟語ルビ**を採用する想定で検討しています。  
**難読漢字は、常用漢字以外を想定しており、ルビの対象範囲は人名・住所以外の文字列を想定しています。**

ルビの対象	詳細	ルビの種類	イメージ	詳細
総ルビ	すべての漢字にルビをふる方法。	グループルビ (=均等ルビ)	こうきこうれいしゃいりょうほけんりょうがく 後期高齢者医療保険料額	複数の漢字を1つのグループとしてとらえ、その範囲内でルビをふる方法。
パラルビ	一部(重要度の高い箇所、難読漢字の使用箇所等)の漢字にのみルビをふる方法。	モノルビ	こうきこうれいしゃいりょうほけんりょうがく 後期高齢者医療保険料額	漢字1字ごとにルビをふる方法。1字に3字以上のルビがつく場合、漢字の両サイドに余白を作る必要がある。
パラルビ 採用	採用理由: <ul style="list-style-type: none"> <li>総ルビでは情報量が増えるため、読みにくさにつながる</li> <li>ほぼ見ないと想定される項目よりも、太枠内などの重要な項目に絞ってルビをふる方がより効果的</li> </ul>	熟語ルビ (ルビが2字以下の場合、モノルビと同様) 採用	こうきこうれいしゃいりょうほけんりょうがく 後期高齢者医療保険料額	熟語を構成する漢字1字に対して3字以上のルビが付く場合に、熟語単位でルビを配置する方法。 採用理由: <ul style="list-style-type: none"> <li>漢字部分との紐づきが認識しやすい</li> <li>改行が可能</li> <li>熟語の場合、余白を作る必要がなくなる場合がある</li> </ul>

## 4.2 特性を持つ方に向けた配慮:色について①

色は、目立つ、視線を奪うという点で、効果を発揮しやすい表現ですが、人によって見え方が異なるという特徴があります。そのため、色合いの違いのみで何かを表現することは避け、ほかの要素で表現したものをさらに際立たせるという形で採用しています。

今回の帳票では以下の用途で色彩を活用します。

### A) 情報の強調

- ・ 重要な箇所を強くアピールする
- ・ 色見え方が異なる方へは、文字の大きさ、線の太さ、色の濃淡(色が見えづらい方でも濃さはある程度判別がつくといわれています)で対応する

### B) 情報の対比

- ・ 情報のグルーピング(まとめ)を表現する
- ・ 色見え方が異なる方へは、レイアウトでグルーピングを表現しつつ、対比に使用する色を判別が付きやすい組み合わせにする(次ページに詳細を記載)

なお、カラー帳票は、色の調整がしやすい**フルカラーを前提**としています。

モノカラーと呼ばれる2色刷りなどの印刷方法については、次の理由から採用していません。

- ・ モノカラーでは細かな色の調整ができない(色覚特性のある方に最適な色を選択できないおそれがある)
- ・ モノクロ(白黒)と比較した場合の効果がそこまで大きくないと考えられる



## 4.2 特性を持つ方に向けた配慮:色について②

色の見え方に特性を持つ方には、見え方の傾向があるといわれています。

本帳票では、ソフトウェアを使って疑似的に見え方を再現し、一般的な色覚の方とは異なる見え方であっても、比較的区別が付きやすい色合いになるよう調整しています。

一般色覚  
(約95%)



P型(1型)色覚  
(約1.5%)



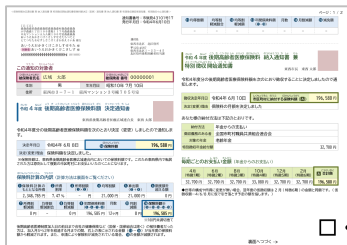
D型(2型)色覚  
(約3.5%)



T型(3型)色覚  
(約0.001%)



A型色覚  
(約0.001%)



各色覚の割合は、日本人男性の場合の割合です。日本人女性の場合是一般色覚が99%以上です。外国人の場合も割合は異なります。

参考:  
[色覚の仕組みと呼称 | カラーユニバーサルデザイン\(CUD\)とは | 北海道カラーユニバーサルデザイン機構 \(color.or.jp\)](#)



---

## 5. サンプル帳票について

## 5.1. サンプル帳票の概要

デザイン変更の検討については、全国の自治体のアンケートにおいて最も対応希望数が多かった以下の帳票を対象としています。(名称は、1.0版時点の名称)

### <対象帳票>

「保険料額決定通知書 兼 納入通知書 兼 特別徴収開始通知書  
保険料額決定(変更)通知書 兼 納入通知書 兼 特別徴収額変更通知書  
特別徴収中止通知書」

本帳票は、決定通知、納入通知、特別徴収開始通知、保険料額・特別徴収額変更通知書、特別徴収中止通知書の各要素について1つの帳票レイアウトで表現することを目的として作成していましたがユニバーサルデザインを考慮したデザインとするにあたり、

- ・フォントを大きくすると紙面に載せる情報量を一定にする必要がある。
- ・必要のない情報量が多すぎると内容がわかりにくくなってしまう。

等を考慮した結果、3つのレイアウトに分割しています。

# 5.1. サンプル帳票の概要

以下の3つのサンプル帳票を用意しています。

## 特別徴収

年次の特徴対象者への通知で使用。

## 普通徴収

年次の普徴対象者への通知で使用。

## 併行徴収

年次・月次の併徴対象者、各種変更時(特徴中止時含む)で使用。

(表面)

(裏面)

# 5.1. サンプル帳票の概要

帳票には、自治体側で入力・変更する必要がある部分があります。特別徴収を例にとると、次の部分が該当します。サンプル帳票ではこれらの部分については値を入力していないファイルを提供しています。ただし、印刷時のイメージを印刷業者とすり合わせる過程で値が入ったものがあるほうがイメージがわかりやすいため、帳票詳細要件で設定している文例で値を入れたものも提供しています。

- : 被保険者ごとに異なる部分(被保険者の氏名、番号、住所、保険料額等)
- : 期間ごとに異なる部分(発行年月日や年度の表示等)
- : 広域連合や市区町村ごとに異なる部分(自治体名、問い合わせ先等)

通知書番号: 昭和4310187 発行年月日: 令和4年6月10日

①均等割額	均等割軽減割合	均等割軽減額	①年額保険料額	月数	②月割額	③減免額
0円	0%	0円	196,585円	12ヶ月	0円	196,585円

**令和4年度 後期高齢者医療保険料 納入通知書 兼 特別徴収開始通知書**

令和4年度分の後期高齢者医療保険料を次のとおり徴収することに決定しましたの通知します。

決定年度: 令和4年6月10日

決定(変更)理由: 保険料の月額を決定しました

あなた様の納付方法は下記のとおりです。

納付方法	年金からの支払い
徴収義務のある者	全国市町村職員共済組合連合会
対象の年金	老齢年金
特別徴収年金額	32,700円

毎月ごとのお支払い金額 (年金からのお支払い)

4月 (特徴1期)	6月 (特徴2期)	8月 (特徴4期)	10月 (特徴5期)	12月 (特徴6期)	2月 (特徴7期)	①合計額
32,700円	32,700円	32,700円	33,080円	32,700円	32,700円	196,580円

◆世帯の構成や所得に変更が無い場合、翌年度の徴収額は2月(特徴6期)の金額と同額です。(仮徴収額-4/6/8月に仮で引き落とす予定の額を指します。)

保険料計算の内訳 (計算方法は裏面をご覧ください)

①保険料計算の基礎となる所得	②均等割	③所得割額	④均等割額	⑤減免額	⑥限度額を超過する額
2,348,785円	7.47%	0円	21,000円	0円	0円

①均等割軽減割合 ②均等割軽減額 ③年額保険料額 ④月割額 ⑤保険料額

後期高齢者医療制度加入日の前日までは会社の健康保険など(国民・国民健康保険を除く)の被扶養者であった方は、加入日から1年を経過する月までの間、右の上の表示される金額(④-⑤)が年度の保険料から軽減されます。また、申請により保険料が軽減されている場合、⑤の金額が軽減されます。

保険料の計算方法

後期高齢者医療保険料は、高齢者の医療の確保に関する法律及び~~後期高齢者医療法~~に基づき、令和4年4月1日現在の後期高齢者医療制度の被保険者に対して徴収されるものです。

保険料の計算方法は以下のとおりです。

- 所得割額 = 保険料計算の基礎となる所得金額(※1) × 所得割率(7.47/100) × 均等割額(13,110円)
- 均等割額 = 13,110円
- 年額保険料 = 所得割額 + 均等割額 × 均等割軽減割合
- 月割額 = 年額保険料 ÷ 12
- 減免額 = 196,585円

令和4年度分の後期高齢者医療保険料を次のとおり徴収することに決定しましたの通知します。

決定年度: 令和4年6月10日

決定(変更)理由: 市区町村に納付する保険料額(※) 196,580円

あなた様の納付方法は下記のとおりです。

納付方法: 年金からの支払い

徴収義務のある者: 全国市町村職員共済組合連合会

対象の年金: 老齢年金

特別徴収年金額: 32,700円

毎月ごとのお支払い金額 (年金からのお支払い)

4月 (特徴1期)	6月 (特徴2期)	8月 (特徴4期)	10月 (特徴5期)	12月 (特徴6期)	2月 (特徴7期)	①合計額
32,700円	32,700円	32,700円	33,080円	32,700円	32,700円	196,580円

◆世帯の構成や所得に変更が無い場合、翌年度の徴収額は2月(特徴6期)の金額と同額です。(仮徴収額-4/6/8月に仮で引き落とす予定の額を指します。)

お問い合わせ先

下記に記載の各問い合わせ先へご連絡ください。

保険料額についてのお問い合わせ先

令和4年度 後期高齢者医療保険料 決定通知書 に関するお問い合わせはこちらへご連絡ください。例: 決定された年度の保険料額について等

担当部署: 後期高齢者医療課 庶務係

住所: 東海市 豊田町 1-1-1

電話番号: 056-223-XXXX FAX: 056-223-XXXX

Eメール: xxxxxx@xxxxxxxxxxxxx@mail.com

特別徴収についてのお問い合わせ先

令和4年度 後期高齢者医療保険料 納入通知書 兼 特別徴収開始通知書 に関するお問い合わせはこちらへご連絡ください。例: 毎月のお支払い方法、滞り、納付のご相談等

担当部署: 後期高齢者医療課 課長

住所: 東海市 豊田町 1-1-1

電話番号: 056-223-XXXX FAX: 056-223-XXXX

Eメール: xxxxxx@xxxxxxxxxxxxx@mail.com

審査請求及び取消の訴え

この通知について不服があるときは、この通知書を受け取った日の翌日から起算して3か月以内に「不服申立先担当部署名」に対し審査請求をすることができます。また、この処分取消の訴えは、期日の届期日に対する請求を遅くとも期日の翌日から起算して2か月以内に「不服申立先担当自治体名」を被告として提起することができます。なお、処分取消の訴えは、期日の届期日に対する請求を遅くとも(1)から3までいれずがに該当するときは除く、72日以内で提起することができます。

- 審査請求があった日から3か月を経過しても撤廃されないこと。
- 処分、処分取消の執行又は手続の履行により生ずる著しい損害を避けるため緊急の必要があること。
- その撤廃をしないことによる正当な理由があること。

## 5.2. サンプル帳票の白黒/フルカラーについて

### 印刷方法(白黒/フルカラー)について

本帳票のデータは、フルカラー印刷用のデータと白黒印刷用のデータで作成しています。それぞれ、ユニバーサルデザインに配慮して作成しています。

特にフルカラー印刷用のデータでは、色合いによってグルーピング(情報のまとめり)を表現する等、白黒印刷では表現しきれない情報を視覚的に表現しています。

フルカラーのメリットと印刷にかかるコスト等を踏まえ、白黒かフルカラーかを選択のうえ、各自治体の判断でどちらを使用するかは採択してください。

## 5.2. サンプル帳票の白黒/フルカラーについて

### 印刷物の色の補正依頼(フルカラーの場合のみ)

本帳票のデータは、ユニバーサルデザイン対応に伴い、色覚特性を持った方にも見やすい色になるよう調整されています。カラー印刷を行う場合は、印刷機の色補正を行うよう印刷会社に依頼してください。

印刷工程では、本番印刷の前に校正刷り(試し刷り)が実施されます。その際、内容が正しく印刷されているかを確認するとともに、色についても併せて確認してください。

- 紙面上で異なる色が使われている箇所が似通った色になっていないか、背景色と文字のコントラストが低く見づらくなっている箇所がないかを確認してください。
- 色覚特性を持つ方の見え方を疑似的に再現・確認できるシミュレータ(スマートフォンアプリなどで提供されています)を使用して、色覚特性を持つ方にとって見づらくなっていないかを確認することも効果的です。

なお、より精密な確認方法として、色見本帳(カラーチャート)と比較することでデータの色指定通りに印刷されているか確認する方法もあります。色見本帳は自治体にて別途購入するか、印刷会社から借用してください。(なお、ここで記載しているのはあくまで厳密に実施する場合の方法であってここまです実施してくださいという指定ではありませんので注意してください)

提供しているサンプルファイルには既に各色の値が指定済みとなっているため、ファイルをそのまま読みこんで使用できる印刷業者の場合は特に色を指定する必要はありません。そのまま使用できない場合や色見本帳で確認する際には、次ページ以降で示す値を参照するようにしてください。



# 5.2. サンプル帳票の白黒/フルカラーについて

## 色の数値 / 基本の色

### 基本の文字色(黒)

宛先情報、通知書番号/発行年月日、  
発行者情報、説明文、表内の情報  
など…

※基本の文字色(白)の部分を除く

C:0%  
M:0%  
Y:0%  
K:100%

通知書番号: 市職発43101号17  
発行年月日: 令和4年6月10日

通知先  
東西市北区 北区役所  
〒123-4567  
東西市北区1-2-3-45  
北区役所後期高齢者担当課

この通知の対象者

被保険者氏名 広城 太郎 被保険者番号 00000001

性別 男 生年月日 昭和10年 7月 10日

住所 東西市3-7-1 東西マンション3号棟705号室

令和4年度 後期高齢者医療保険料額 決定通知書

東西市後期高齢者医療広域連合長 東西 太郎

令和4年度分の後期高齢者医療保険料額を次のとおり決定(変更)しましたので通知します。

決定年月日 令和4年 6月 8日 保険料額 196,580円

決定(変更)理由 保険料額を決定しました。

※保険料額は、東西市後期高齢者医療広域連合内における保険料額です。このため東西県内で転居された方は原則として複数の市町村にお支払いいただくことになります。

保険料計算の内訳 (計算方法は裏面をご覧ください)

① 保険料計算の もととなる所得	② 所得 割率	③ 所得割額 (①×②)	④ 均等割額	⑤ 算出額 (③+④)	⑥ 限度額を 超える額
2,348,785円	7.47%	-円	21,000円	21,000円	0円

⑦ 所得割 軽減額	均等割 軽減割合	⑧ 均等割 軽減額	⑨ 年間保険料額 (④-⑧-⑧-⑧)	月数	⑩ 月割 減額額	⑪ 保険料額※ (⑤+⑩-⑩-⑩-⑩)
0円	-	0円	196,585円	12ヶ月	0円	196,585円

※100円未満切捨て

後期高齢者医療制度加入日の前日まで会社の健康保険など(国保・国保組合は除く)の被扶養者だった方は、加入月から2年を経過する月までの間、右上の表に示される金額(⑨-⑩)が当年度の保険料額から軽減されます。また、申請により保険料が减免されている場合、⑩の金額が減額されます。

ページ: 1 / 2

① 均等割額	均等割 軽減割合	② 均等割 軽減額	③ 年間保険料額 (⑨-⑩-⑩-⑩)	月数	④ 月割減額	⑤ 減価額
-	-	-	-	-	-	-

令和4年度 後期高齢者医療保険料 納入通知書 兼  
特別徴収開始通知書

東西市長 東西 太郎

令和4年度分の後期高齢者医療保険料額を次のとおり徴収することに決定しましたので通知します。

徴収決定年月日 令和4年 6月 10日 市区町村に納付する保険料額(A) 196,580円

決定(変更)理由 保険料の月額を決定しました

あなた様の納付方法は下記のとおりです。

納付方法 年金からの支払い

徴収義務のある者 全国市町村職員共済組合連合会

対象の年金 老齢年金

特別徴収年金給付額 32,700円

毎月ごとのお支払い金額 (年金からのお支払い)

4月 (特徴1期)	6月 (特徴2期)	8月 (特徴3期)	10月 (特徴4期)	12月 (特徴5期)	2月 (特徴6期)	A 合計額
32,700円	32,700円	32,700円	33,080円	32,700円	32,700円	196,580円

◆世帯の構成や所得に変更が無い場合、翌年度の仮徴収額は2月(特徴6期)の金額と同額です。(仮徴収額=4/6/8/10月に仮で引当額と決定の額を指します。)

基本の文字色(白)  
背景に●や■がついている場合の数字/  
英字の色

C:0%  
M:0%  
Y:0%  
K:0%

細い線/点線  
表内の太線以外の線/点線、グループの  
区切り点線、問い合わせ先などを囲む  
枠線

C:0%  
M:0%  
Y:0%  
K:40%

優先度の高い情報の背景  
太枠で囲まれている部分のうち、人によって  
変わる情報を記載する部分の背景

C:0%  
M:0%  
Y:25%  
K:0%

裏面へつづく →

# 5.2. サンプル帳票の白黒/フルカラーについて

## 色の数値 / 宛先エリア、通知の対象者エリア

### 帳票の書式情報

C:0%  
M:0%  
Y:0%  
K:80%

### 「対象者」の表示

-背景  
C:5%  
M:25%  
Y:5%  
K:0%

-文字色  
C:60%  
M:90%  
Y:40%  
K:50%

通知書番号:市域発43101号17  
発行年月日:令和4年6月10日

〒113-1111  
東京都東区北區役所  
東区北區役所  
〒123-4567  
東区北區役所  
〒123-4567  
東区北區役所

この通知の対象者

被保険者氏名	広城 太郎	被保険者番号	00000001
性別	男	生年月日	昭和10年 7月 10日
住所	東西市3-7-1 東マンション3号棟705号室		

令和4年度 後期高齢者医療保険料額 決定通知書

令和4年度分の後期高齢者医療保険料額を次のとおり徴収することに決定しましたので通知します。

徴収決定年月日	令和4年 6月 10日	市区町村に納付する保険料額(圓)	196,580円
決定(変更)理由	保険料の月額を決定しました。		

お支払の納付方法は下記のとおりです。

納付方法	年金からの支払い
徴収義務のある者	全国市町村職員共済組合連合会
対象の年金	老齢年金
特別徴収年金給付額	32,700円

毎期ごとのお支払い金額(年金からの支払い)

4月 (特設1期)	6月 (特設2期)	8月 (特設3期)	10月 (特設4期)	12月 (特設5期)	2月 (特設6期)	合計額
32,700円	32,700円	32,700円	33,080円	32,700円	32,700円	196,580円

◆世帯の構成や所得に変化が無い場合、翌年度の仮徴収額は2月(特設6期)の金額と同額です。(仮徴収額-4/6/8月に仮で引き落とす予定の額を指します。)

保険料計算の内訳(計算方法は裏面にご覧ください)

① 保険料計算の もととなる所得 (××%)	② 所得 割合	③ 所得割額 (××%)	④ 均等割額	⑤ 算出額 (③+④)	⑥ 限度額を 超える額
2,348,785円	7.47%	0円	21,000円	21,000円	0円

⑦ 所得割 軽減額	⑧ 均等割 軽減割合	⑨ 均等割 軽減額	⑩ 年間保険料額 (⑤-⑧-⑨-⑩)	月数	⑪ 月割 減額	⑫ 保険料額※ (⑤+⑪-⑧-⑨-⑩)
0円	-	0円	196,585円	12ヶ月	0円	196,585円

※100円未満切り捨て

後期高齢者医療制度加入日の前日まで会社の健康保険など(国保・国民健康保険を除く)の被扶養者だった方は、加入月から2年を経過する月までの間、右上の表に示される金額(⑩-⑪)が当年年度の保険料額から軽減されます。また、申請により保険料が軽減されている場合、⑫の金額が軽減されます。

裏面へつづく →

### タイトル文字

C:60%  
M:90%  
Y:60%  
K:20%

### 太枠

C:40%  
M:80%  
Y:40%  
K:0%

### 項目名背景

C:5%  
M:25%  
Y:5%  
K:0%

### 太枠外の項目名背景

C:0%  
M:0%  
Y:0%  
K:15%

# 5.2. サンプル帳票の白黒/フルカラーについて

## 色の数値 / 決定通知書エリア

アイキャッチ/太枠  
 C:90%  
 M:60%  
 Y:20%  
 K:0%

タイトル文字  
 C:95%  
 M:75%  
 Y:45%  
 K:5%

項目名背景  
 C:15%  
 M:5%  
 Y:0%  
 K:0%

通知書番号: 市職発43101号17  
 発行年月日: 令和4年6月10日

この通知の対象者  
 被保険者氏名 広城 太郎 被保険者番号 00000001  
 住所 東西市3-7-1 東西マンション3号棟705号室

令和4年度 後期高齢者医療保険料額 決定通知書  
 令和4年度分の後期高齢者医療保険料額を次のとおり決定(変更)しましたので通知します。

決定年月日	令和4年6月8日	保険料額	196,580円
-------	----------	------	----------

※決定(変更)理由: 保険料額を決定しました。

※保険料額は、東西両後期高齢者医療広域連合内においての保険料額です。このため東西県内で転居された方は原則として複数の市区町村にお支払いいただくことになります。

保険料計算の内訳 (計算方法は裏面にご覧ください)

1 保険料計算の もととなる所得	2 所得 割合	3 所得割額 (①×②)	4 均等割額	5 算出額 (③+④)	6 限度額を 超える額
2,348,785円	7.47%	0円	21,000円	21,000円	0円

7 所得割 軽減割合	8 均等割 軽減割合	9 年間保険料額 (③-⑦-⑧)	10 月数	11 月割 減額	12 保険料額※ (⑨+⑩-⑪-⑫)
0円	-	0円	196,585円	12ヶ月	0円
※100円未満切捨て					

後期高齢者医療制度加入日の前日まで会社の健康保険など(国保・国民健康保険は除く)の被扶養者だった方は、加入月から2年を経過する月までの間、右上の表に示される金額(⑨-⑫)が当年度の保険料額から軽減されます。また、申請により保険料が减免されている場合、⑫の金額が軽減されます。

●がついている数字の背景  
 C:95%  
 M:75%  
 Y:45%  
 K:5%

ページ: 1 / 2

①均等割額	均等割 軽減割合	②均等割 軽減額	③年間保険料額 (③-⑦)	月数	④月割減額	⑤決定額
-	-	-	-	-	-	-

### 令和4年度 後期高齢者医療保険料 納入通知書 兼 特別徴収開始通知書

東西市長 東西 太郎

令和4年度分の後期高齢者医療保険料額を次のとおり徴収することに決定しましたので通知します。

徴収決定年月日	令和4年6月10日	市区町村に納付する保険料額(④)	196,580円
---------	-----------	------------------	----------

決定(変更)理由: 保険料の月額を決定しました

あなた様の納付方法は下記のとおりです。

納付方法	年金からの支払い
徴収義務のある者	全国市町村職員共済組合連合会
対象の年金	老齢年金
特別徴収年金給付額	32,700円

毎月ごとのお支払い金額 (年金からのお支払い)

4月 (特設1期)	6月 (特設2期)	8月 (特設3期)	10月 (特設4期)	12月 (特設5期)	2月 (特設6期)	A 合計額
32,700円	32,700円	32,700円	33,080円	32,700円	32,700円	196,580円

◆世帯の構成や所得に変更が無い場合、翌年度の仮徴収額は2月(特設6期)の金額と同額です。(仮徴収額-4/6/8月に仮で引き落とす予定の額を指します。)

裏面へつづく →

# 5.2. サンプル帳票の白黒/フルカラーについて

## 色の数値 / 納入通知書 兼 開始(変更・中止)通知書エリア

通知書番号：市職発43101号17  
発行年月日：令和4年6月10日

令和4年度 後期高齢者医療保険料 納入通知書 兼 特別徴収開始通知書

令和4年度分の後期高齢者医療保険料額を次のとおり徴収することに決定しましたので通知します。

徴収決定年月日 令和4年6月10日 市区町村に納付する保険料額(■) 196,580円

決定(変更)理由 保険料の月額を決定しました

あなた様の納付方法は下記のとおりです。

納付方法 年金からの支払い  
徴収義務のある者 全国市町村職員共済組合連合会  
対象の年金 老齢年金  
特別徴収年金給付額 32,700円

毎期ごとのお支払い金額 (年金からのお支払い)

4月 (特徴1期)	6月 (特徴2期)	8月 (特徴3期)	10月 (特徴4期)	12月 (特徴5期)	2月 (特徴6期)	A お支払い
32,700円	32,700円	32,700円	33,080円	32,700円	32,700円	196,580円

◆世帯の構成や所得に変更が無い場合、翌年度の徴収額は2月(特徴6期)の金額と同額です。(仮徴収額-4/6/8月に仮で引き落としする予定の額を指します。)

裏面へつづく →

アイキャッチ/太枠  
C:65%  
M:45%  
Y:100%  
K:5%

タイトル文字  
C:80%  
M:50%  
Y:100%  
K:30%

項目名背景  
C:15%  
M:0%  
Y:35%  
K:0%

■がついている英字の背景  
C:75%  
M:60%  
Y:100%  
K:30%

# 5.2. サンプル帳票の白黒/フルカラーについて

## 色の数値 / 裏面(補足情報エリア)

### アイキャッチ

C:0%  
M:0%  
Y:0%  
K:50%

#### 保険料の計算方法

後期高齢者医療保険料は、高齢者の医療の確保に関する法律及び東西両後期高齢者医療広域連合後期高齢者医療に関する条例の規定に基づき、令和4年4月1日現在の後期高齢者医療制度の被保険者に対して賦課されたものです。

保険料の計算方法は以下のとおりです。  
 ・所得割額＝保険料計算のもととなる所得金額(※1) × 所定率 (7.47 / 100) } 確定年保険料  
 ・均等割額＝21,131円 } [57万円を限度とする]

なお、令和4年4月1日以降に保険料の納付義務が発生又は消滅したときは月割りにて計算します。  
 ※1 保険料計算のもととなる所得金額＝令和3年中の所得－33万円

#### 所得が低い方に対する軽減

世帯内の後期高齢者医療制度の被保険者全員と世帯主の総所得金額などの合計額が以下のいずれかに該当する場合、均等割額から次の額が軽減されます。  
 33万円以下 ..... 17,962円  
 内、世帯内の被保険者全員が年収収入 80万円以下(その他各種所得がない)【※】・19,018円  
 33万円+ [27万円×被保険者数] 以下 ..... 10,566円  
 33万円+ [49万円×被保険者数] 以下 ..... 4,227円  
 【※】については、平成21年度以降で適用されます。  
 ※2 軽減料計算のもととなる所得金額が58万円以下の方は、所得割額が2割軽減されます。

#### 後期高齢者医療制度に加入する前日において、被用者保険の被扶養者であった方に対する軽減

該当する場合、所得割が課されず、均等割額から次の額が軽減されます。.....14,792円  
 ただし、所得が低い方に対する軽減にも該当する方については、いずれか大きい方の額が軽減されます。

#### 審査請求及び取消の訴え

この通知について不服があるときは、この通知書を受け取った日の翌日から起算して3か月以内に【不届申立先担当部署名】に対し審査請求をすることができます。また、この処分取消の訴えは、前記の審査請求に対する裁決書を受け取った日の翌日から起算して6か月以内に【不届申立先担当自治体名】を被告として提起することができます。なお、処分の取消の訴えは、前記の審査請求に対する裁決を経た後(次の1から3までのいずれかに該当するときに除く。)でなければ提起することができないこととされています。

1. 審査請求があった日から3か月を経過しても裁決がないとき。
2. 処分、処分の執行又は手続の履行により生ずる著しい損害を避けるため緊急の必要があるとき。
3. その他裁決を経ないことにつき正当な理由があるとき。

ページ: 2 / 2

#### お問い合わせ先

下記に記載の各問い合わせ先へご連絡ください。

#### 保険料額についてのお問い合わせ先

【令和4年度 後期高齢者医療保険料額 決定通知書】に関するお問い合わせはこちらへご連絡ください。例: 決定された年間の保険料額について等

担当部署 東西市 森森森森森 森森森森森 森森森森森 森森森森森 森森森森森 森森森森森 森森森森森 森森森森森 森森森森森

住所 〒XXXX-XXXX  
 森森森森森 森森森森森 森森森森森 森森森森森 森森森森森 森森森森森 森森森森森 森森森森森  
 森森森森森森 森森森森森  
 電話番号 XXX-XXX-XXXX FAX XXX-XXX-XXXX  
 メール XXXXX XXXXX XXXXX XXXXX XXXX@mail.com

#### 特別徴収についてのお問い合わせ先

【令和4年度 後期高齢者医療保険料 納入通知書 兼 特別徴収開始通知書】に関するお問い合わせはこちらへご連絡ください。例: 毎期ごとのお支払い方法、滞付、納付のご相談等

担当部署 東西市 森森森森森 森森森森森 森森森森森 森森森森森 森森森森森 森森森森森 森森森森森 森森森森森

住所 〒XXXX-XXXX  
 森森森森森 森森森森森 森森森森森 森森森森森 森森森森森 森森森森森 森森森森森 森森森森森  
 森森森森森森 森森森森森  
 電話番号 XXX-XXX-XXXX FAX XXX-XXX-XXXX  
 メール XXXXX XXXXX XXXXX XXXXX XXXX@mail.com

問い合わせ先タイトル文字  
 C:0%  
M:0%  
Y:0%  
K:80%

#### 問い合わせ先項目名

-背景  
 C:0%  
M:0%  
Y:0%  
K:15%  
 -文字色  
 C:0%  
M:0%  
Y:0%  
K:80%

## 5.3.宛名の位置について

### 宛名の位置について

サンプル帳票は標準仕様書で規定している印字項目が全て印字できる前提で作成しています。そのため、文字の大きさと印字項目の全てをカバーし、かつ、主に政令市などで求められる要件である「郵便還付先」用の宛名を日本郵便で規定されている仕様を遵守しつつ、配置するために標準仕様書(本紙)で規定の宛名の位置に対して以下の変更を加えました。

- ・宛名の配置位置を左余白を削って項目配置
  - ・窓のサイズについて日本郵便が規定しているサイズで最も大きいサイズに変更
- そのため、この仕様で印刷すると他の帳票の宛名の位置とはあわなくなるため、窓あき封筒を共通的なものとして使用する場合は、以下のいずれかの対応を行ってください。

<郵便還付先>が不要ない場合

郵便還付先の印字項目を削除し、宛名の位置を他の帳票と同じ位置に戻してください。

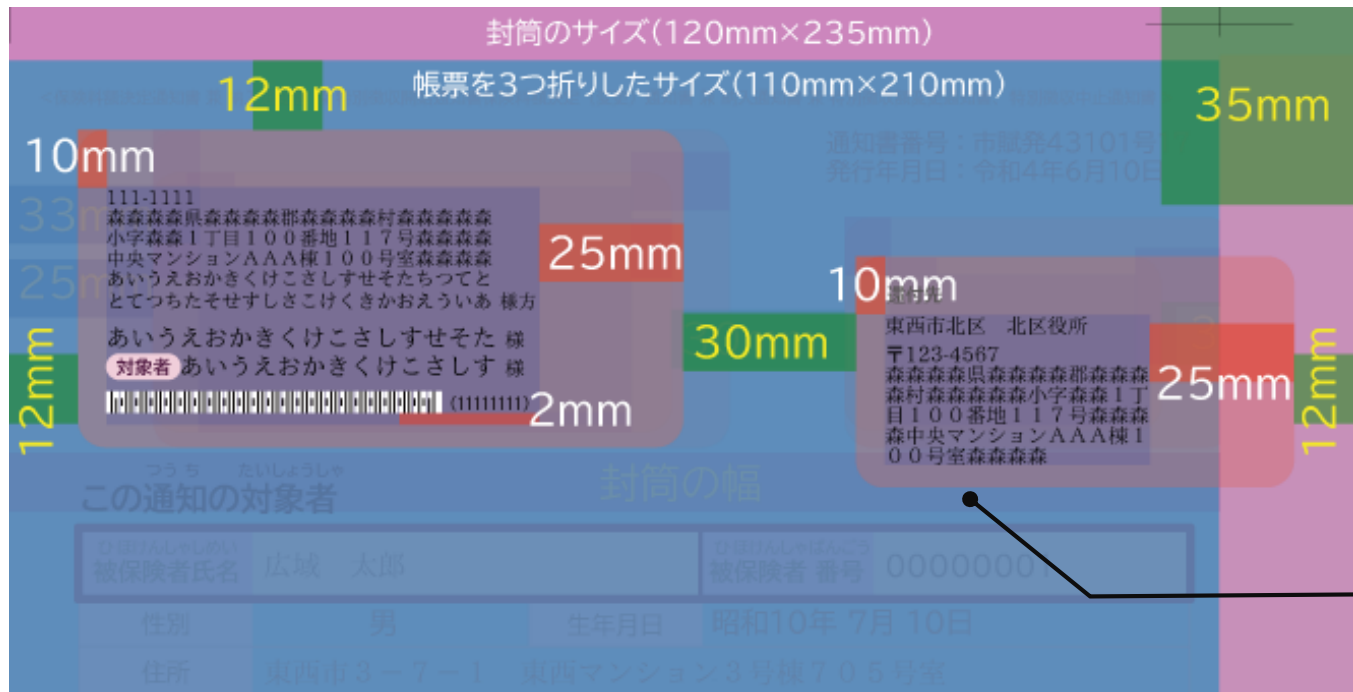
<郵便還付先>が必要な場合

他の帳票も同じ位置に調整する等の対応を行ってください。

窓のサイズは、庁内でどこまでを統一するかを検討し、調節してください。

## 5.3.宛名の位置について

具体的なサイズ情報を以下に示します。



- 郵便還付先の窓  
封筒に「料金後納」を印字する位置と重複しないように位置を下げています。

- 還付先窓と被保険者番号  
被保険者番号が見えないよう、3つ折り帳票と封筒の差分である10mm+ $\alpha$ 分の余白を確保

- 数値
  - ・ 黄色字(緑エリア):日本郵便の規定数値に調整(特に左余白が標準仕様書本紙の規定と異なる)
  - ・ 白色字:標準仕様書を踏襲した数値

- エリア
  - ・ 紫エリア:帳票が封筒内を移動しても確認できる印字エリア
  - ・ 赤エリア:帳票が封筒内を移動しても問題ないようにカバーする余白エリア

## 5.4.音声コードの作成・配置について

### 音声コードの作成・配置(任意)

サンプル帳票のデータには、専用の読み取り装置等で読み取り・読み上げが可能な音声コードを配置するための場所が設けられています。音声コードを使用する場合には、各自治体にて、音声コード作成のためのソフトウェアを選定・購入の上、読み上げる音声の内容を検討し、所定の位置に配置してください。

なお、音声コードを記載する場合には、視覚障がい者の方が、触覚によって位置を把握できるようにするために、印刷用紙に「切り欠き」と呼ばれる加工を施す必要があります。

音声コードと切り欠きの位置については、「6.1 発注時に必要な情報」を参照してください。

一般的に切り欠き加工は通常印刷と比してコスト高となります。

印刷部数によってもコストは異なるため、標準仕様書の機能・帳票要件で規定している「視覚障がい者」などの振分け機能が具備されている場合、対象者のデータを振分けしてより少量の印刷とすることでコスト低減につなげることなどが可能です。

なお、これらの施策は標準仕様書で実施を必須と規定しているものではないため、実施しない場合は帳票デザインから該当のデザイン部分を削除するようにしてください。



## 5.5. サンプル帳票で規定されている内容に対しての変更について

### 変更の考え方

本書の位置付けでも記載した様にここで規定している内容は必ず遵守しなければならないものとして規定しているわけではありません。

ただし、全国意見照会の結果においても全てを自由に変更してよいとなると本来目的としている「住民への通知の統一性」といったものを損なう可能性もあるため、各項目の変更に対する考え方について以降にまとめたものを記載します。

なお、各帳票の変更をどこまで範囲してよいのか？という具体的な考え方やルールはデジタル庁からも示されてはいません。あくまでここで記載しているものは後期高齢支援システムにおいて検討した内容である前提として取り扱ってください。

## 5.5. サンプル帳票で規定されている内容に対しての変更について

#	区分	内容	考え方
1		システムから出力される帳票との関係について	<p>標準仕様書の帳票レイアウトについても今回整理した考えを反映した帳票レイアウトとしていきます。(A3帳票のみ、A4については用語の統一などは行っていますが、紙面の大きさとフォントのサイズなどが両立しないためデザインの反映はしていません)なお、サンプル帳票では特別な画像作成ソフトなどでアイキャッチなどのデザインを行っていますが、一般的な市販の帳票作成ソフトウェアでは作成できないと想定したデザイン項目は標準仕様書のレイアウトでは反映しないようにしています。</p> <p>これにより、外部印刷委託時とシステムでの再印刷時などでデザインの違和感がでないようにしています。</p> <p>なお、ベンダから提供されている帳票管理ソフトで今回のデザインに標準仕様書のデザインにより近づけるための改変は可能という考えで整理しています。</p>
2	全般	モノクロ/カラーについて	<p>前述の通りモノクロでもカラーでも伝わりやすさを考慮したデザインとしているため、その採択は自治体の判断で実施可能としています。</p> <p>なお、他の業務の帳票と統一感をとるために色味などを変更する場合は、本書でまとめている考え方なども参考に変更を行ってください。</p> <p>(必ずこの色を使用してくださいという指定ではありませんが、変更する場合、見え方に特性がある方への配慮等含めて検討する必要があることはご考慮ください)</p>
3		用紙サイズについて	<p>デジタル庁の指定により基本的に専用サイズの用紙とするのではなく規定用紙(A3等)としています。(なお、厳密にA3である必要はなく外部印刷の場合ロール紙などを裁断する場合はA3に対して一定量誤差は発生しますがそれをNGとしているわけではありません)</p> <p>なお、フォントサイズが小さくても問題ないと判断する場合、このA3デザインをそのままA4サイズに縮小すればA4としても使用することは可能です。</p> <p>(ただし、縮小した分印字される文字が小さくなることについての影響については検討の上で、実施してください)</p>

## 5.5. サンプル帳票で規定されている内容に対しての変更について

#	区分	内容	事務局における対応案
4	宛名	宛名領域の文字数について	<p>住記の標準仕様書では以下の規定となっている。            住所:17文字×3行            氏名:17文字×2行            ただし、広域標準システムでは宛名領域のデータを以下で規定している。            住所:20文字×4行(方書含む)            氏名:20文字×2行</p> <p>そのため、住記に寄せた仕様で規定すると広域標準システム出力前提では文字切れしないものが文字切れする可能性が発生する。通常文字切れするものは広域標準システムから連携される文字切れ確認用のリストで確認されることが想定されるが、これでは検知できないデータが発生することになるため、宛名の文字数については広域標準システム側の文字数を前提としています。            宛名領域のサイズについては前述の通り適宜位置変更を行ってください。</p>
5		宛名の窓のサイズについて	<p>文字サイズが大きくなることで窓あき部も大きくする必要があるので、郵便法で規定の最大サイズの縦55mm×横100mmとしています。            宛名のフォントサイズを小さくする場合の窓サイズの変更は適宜、実施してください。</p>
6	フォント	使用するフォントについて	<p>共通機能要件で規定されているものに準拠します。基本的に氏名、住所等を表すものはIPAmj明朝(市長名や市役所の所在地も同様)。それ以外は、この帳票はBIZ UDPを採用していますがこのフォント自体は指定がないため、変更は可能です。</p>
7		フォントサイズについて	<p>可読性を考慮して14ptから12ptの間で作成していますが、被保険者氏名について外国人の場合はアルファベット表記となることからサイズを小さくして文字切れがないようにサイズを小さくするなどシステムや印刷業者が対応できるかを確認の上、適宜実施してください。</p>

## 5.5. サンプル帳票で規定されている内容に対しての変更について

#	区分	内容	事務局における対応案
8	裏面	帳票の裏面について	<p>帳票の裏面については「併行徴収」のケースを除き、基本的には固定印字可能なものを配置しています。(問い合わせ先などを区毎に分割している等一部のケースは除く)</p> <p>そのため、裏面については自治体にて記載が必要とする要素に応じて適宜、変更してください。(裏面記載事項は標準仕様書上、一般的に求められているものを記載しています。また、文言マスタにより一定の変更を自治体毎に可能としていますが、当該機能を活用しても変更できない。もしくは本紙とは別に別紙を封入しており、別紙側で説明を行っている等により変更の必要がある場合は適宜、変更してください。ただし、金額部分の通知内容など個人により変更となる部分を変更するとシステムのカスタマイズが必要になる可能性があるため、留意してください。)</p>
9	文言	文言の変更について	<ul style="list-style-type: none"> <li>・基本的に自治体毎に変更が必要となる個所は文言マスタにより変更可能となるように要件規定していますが、その規定では対応しきれないものを細やかに表したい場合は、外付けシステムで文言の設定内容を細分化する等の対応を行ってください。</li> <li>(固定印字項目については原則、皆様の意見を集約して規定しているため、変更は推奨とはしていません)</li> <li>・帳票中に「円」等の単位は固定で出力していますが印刷データが「円」も含んで出力する仕様の場合は、必要に応じて適宜、該当項目は削除してください。</li> </ul>
10	その他	印字項目の追加や配置の変更について	<p>基本的には統一的なデザインとする観点、カスタマイズを必要とする要件が増加することから変更はご推奨はいたしません。</p>
11		デザインの認証について	<p>デザインを変更する場合や見直す場合に第三者的な機関に認証を取得する必要があるかなどのルールは規定はしません。各自治体で規定されている考え方やガイドラインに従って実施可否を判断してください。</p>

---

## 6. 印刷発注時の注意事項

## 6.1. 大まかな流れ

印刷会社に印刷を依頼する際の大まかな工程は次のとおりです。  
細かい工程や各工程に掛かる期間は印刷会社によって異なるため、発注する印刷会社と調整が必要になります。

### 見積もり

印刷の仕様を検討・決定し、日程や費用を見積もります。

#### ▼自治体を実施すること

印刷部数、色数(白黒/フルカラー)、切り欠き加工の有無、封入・発送工程まで依頼するかどうかを検討し、印刷会社に見積を依頼する。

#### ▼印刷会社を実施すること

印刷部数、色数、用紙の種類等から印刷方法や加工方法を検討し、各工程に掛かる期間や費用を見積もる。

### 企画・編集・デザイン

帳票サンプルのデータを基に、帳票に印刷する内容を検討します。

#### ▼自治体を実施すること

広域連合や市区町村・被保険者・期間ごとに異なる情報等、帳票に印字する入力情報を用意して、印刷会社に引き渡す。

#### ▼印刷会社を実施すること

帳票サンプルデータと自治体の指示に基づき、版下原稿データを作成する。

### 印刷

プリプレス工程で作成したデータを基に、印刷を行います。

#### ▼自治体を実施すること

フルカラー印刷の場合は、印刷会社に印刷機の色補正を依頼する。  
校正刷りについて、記載内容や色に問題がないか確認する。

#### ▼印刷会社を実施すること

印刷機の色補正、校正刷り(試し刷り)を実施し、自治体に確認を依頼する。  
問題がなければ、本番印刷を行う。

### 加工

印刷した用紙に対して裁断や折り等の加工を施します。

#### ▼自治体を実施すること

印刷会社からの納品物の仕上がりを確認する。

#### ▼印刷会社を実施すること

刷り上がった帳票に対して各種加工を行い、自治体に納品する。

※封筒への封入や発送まで印刷会社に依頼する場合には、加工の後に封入・発送の工程が発生します。  
発送を依頼する場合の納品物確認については、印刷会社と調整が必要になります。

## 6.2. 発注時に必要な情報

基本情報・・・印刷を依頼する上でまず最低限指定が必要となる情報です。

No.	項目	指定内容
1	用紙のサイズ	A3※
2	用紙の種類	裏うつりしない程度の厚さの上質紙
3	部数	送付先の被保険者の人数分等、任意の部数
4	色数	白黒(1色)またはフルカラー(4色)

※ 印刷会社での用紙の用意の方法(ロール紙からの裁断等)によっては用紙のサイズに多少の誤差が生じる場合がありますが、印刷上、問題はありません。

### 使用フォント(印刷会社が用意)

- IPAmj明朝 : 被保険者氏名、住所等に使用
- BIZ UDゴシック : 保険料額など金額の数値等に使用
- BIZ UDPゴシック : 上記以外の箇所に使用

### 帳票サンプルデータの編集用ソフト(印刷会社が用意)

Adobe Illustrator CC 26.0以降

# 6.2. 発注時に必要な情報

## 音声コードと切り欠きの位置(音声コード使用の場合のみ)

音声コードと切り欠きの配置場所は、下図の枠の位置に設けられています。

特別徴収

普通徴収

併行徴収

(表面)

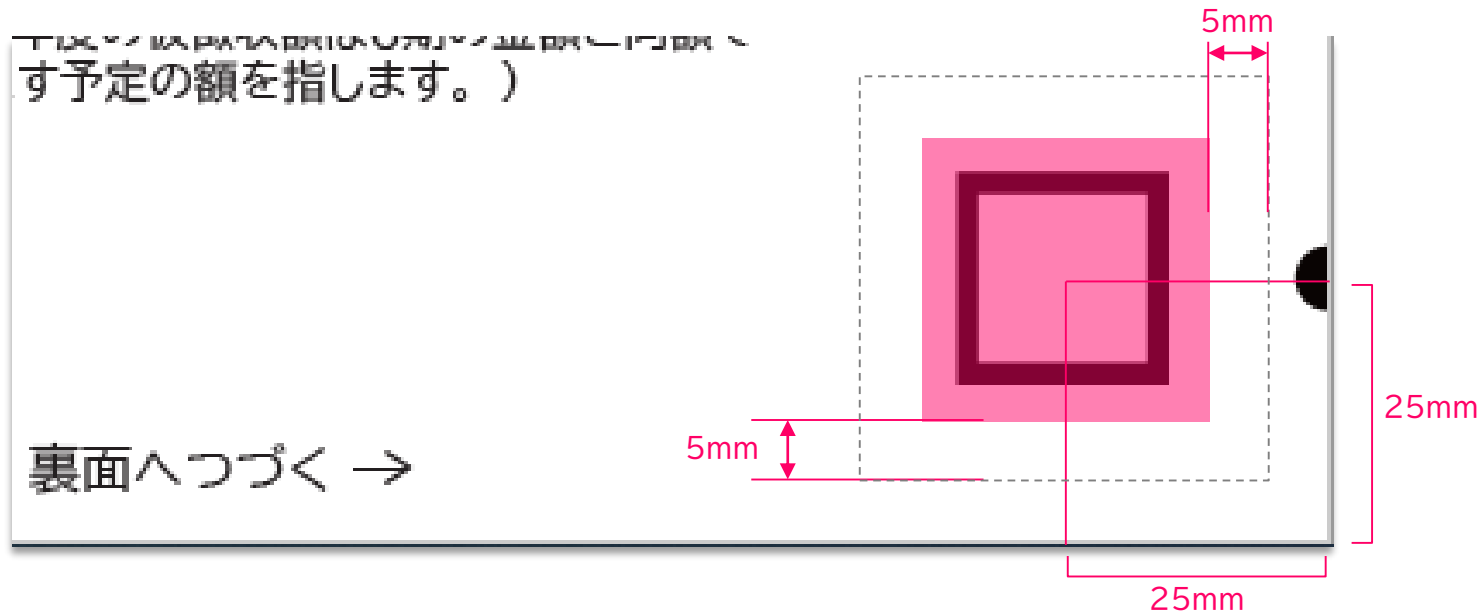
(裏面)



## 6.2. 発注時に必要な情報

### 音声コードの配置(音声コード使用の場合のみ)

音声コード(■)の周囲に最低5mmの余白を設けます。  
また、音声コードの中心が印刷物の端から25mmになるよう音声コードを配置します。



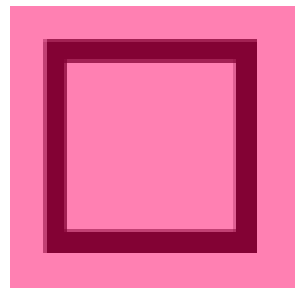
## 6.2. 発注時に必要な情報

### 切り欠きの仕様(音声コード使用の場合のみ)

音声コード(■)の横の端に半円(目安:直径6mm程度)の切り欠きを設けます。  
(表面のみに音声コードを設ける場合、基本的に空ける切り欠きの穴は1つとなります。)

下図の音声コードの横の端に半円(目安:直径6mm程度)の切り欠きを設けます。  
(表面のみに音声コードを設ける場合、基本的に空ける切り欠きの穴は1つとなります。)

裏面へつづく →



END

---

後期高齢者帳票ユニバーサルデザイン対応  
帳票デザイン基本方針書(案)