

後期高齢支援システム標準化検討会

第4回 市区町村WT

2022年12月8日 【参考資料】

(別紙1) 業務フロー

業務フロー一覧

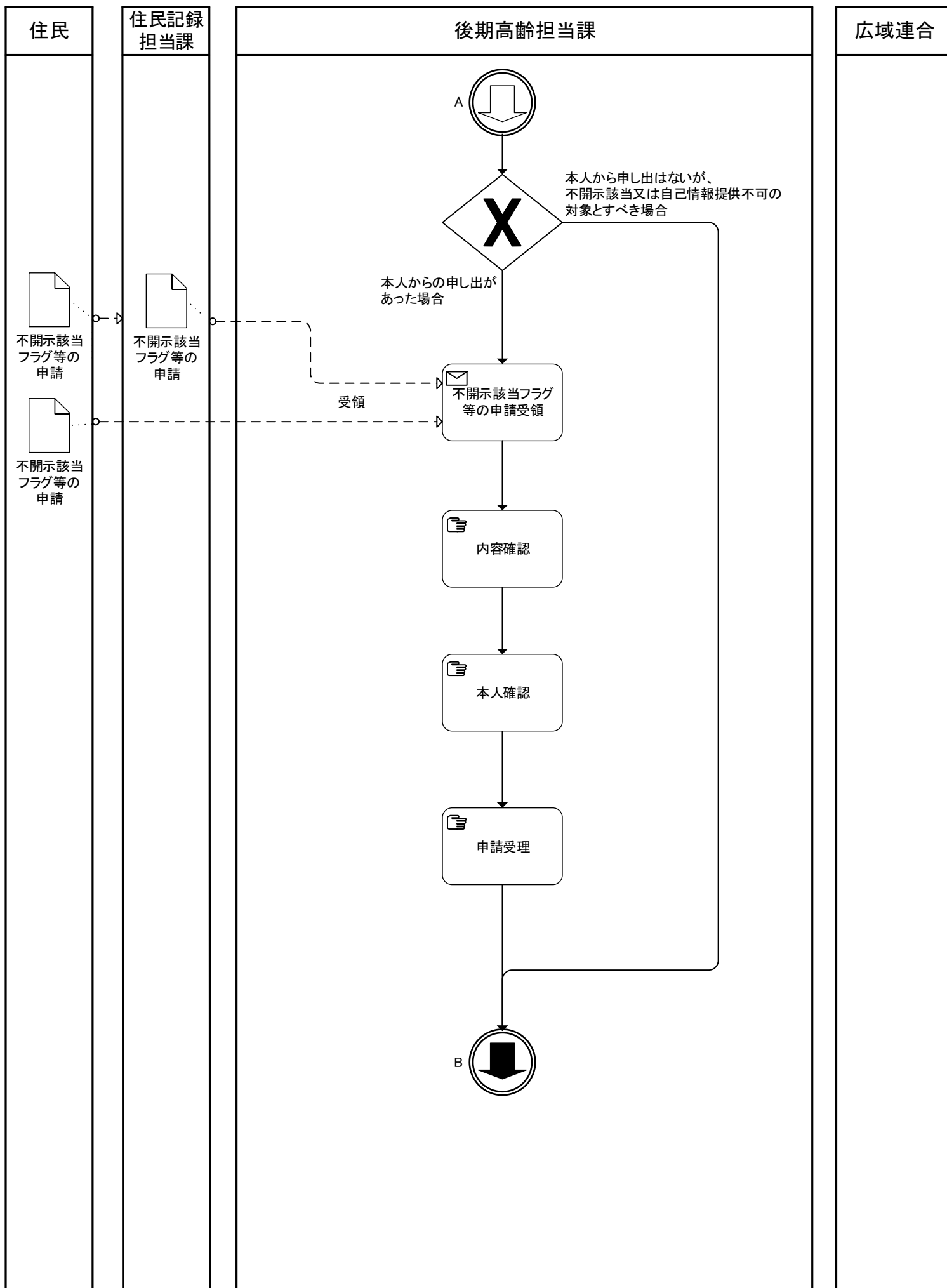
	大分類	小分類	頁番号
後期高齢	1. 共通	1. 1. 支援措置対象者に係る抑止情報を利用して行う抑止措置	1
	2. 被保険者資格	2. 1. 住民情報異動等に伴う資格異動	4
		2. 2. 被保険者証再発行	7
	3. 保険料賦課	3. 2. 暫定賦課	8
		3. 3. 仮徴収額変更	10
		3. 4. 確定賦課	13
		3. 5. 異動賦課	17
		3. 6. 口座振替依頼	21
		3. 7. 納付方法変更	23
		3. 8. 所得把握	25
		3. 9. 減免管理 *1	28
		4. 保険料収納	4. 2. 収納消込（自主納付）
	4. 3. 収納消込（口座振替）		32
	4. 4. 収納消込（特別徴収）		34
	4. 5. 還付・充当		35
	4. 6. 納付証明書発行		41
	4. 7. 督促		42
	5. 滞納管理		5. 2. 催告・猶予措置
		5. 3. 滞納処分	50

※ 大分類1は、「後期高齢共通」となるため原則対象となる業務フローは作成していないが、支援措置対象者に係る抑止情報を利用して行う抑止措置については、デジタル庁より業務フローを作成するように指定があることから作成している。

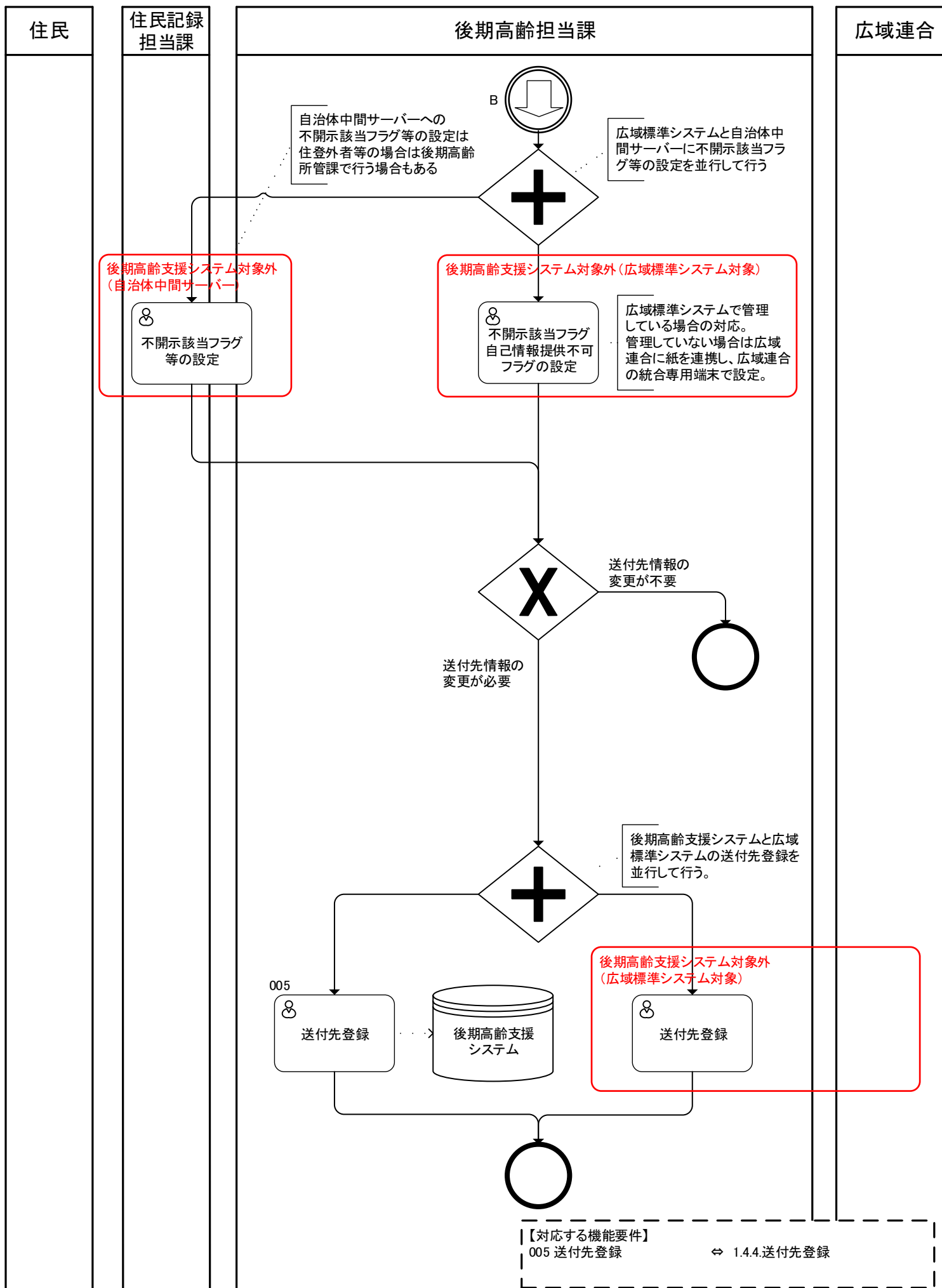
※ 大分類3（保険料賦課）、4（保険料収納）、5（滞納管理）における小分類1は、各大分類の共通となる業務のため対象となる業務フローは無し。

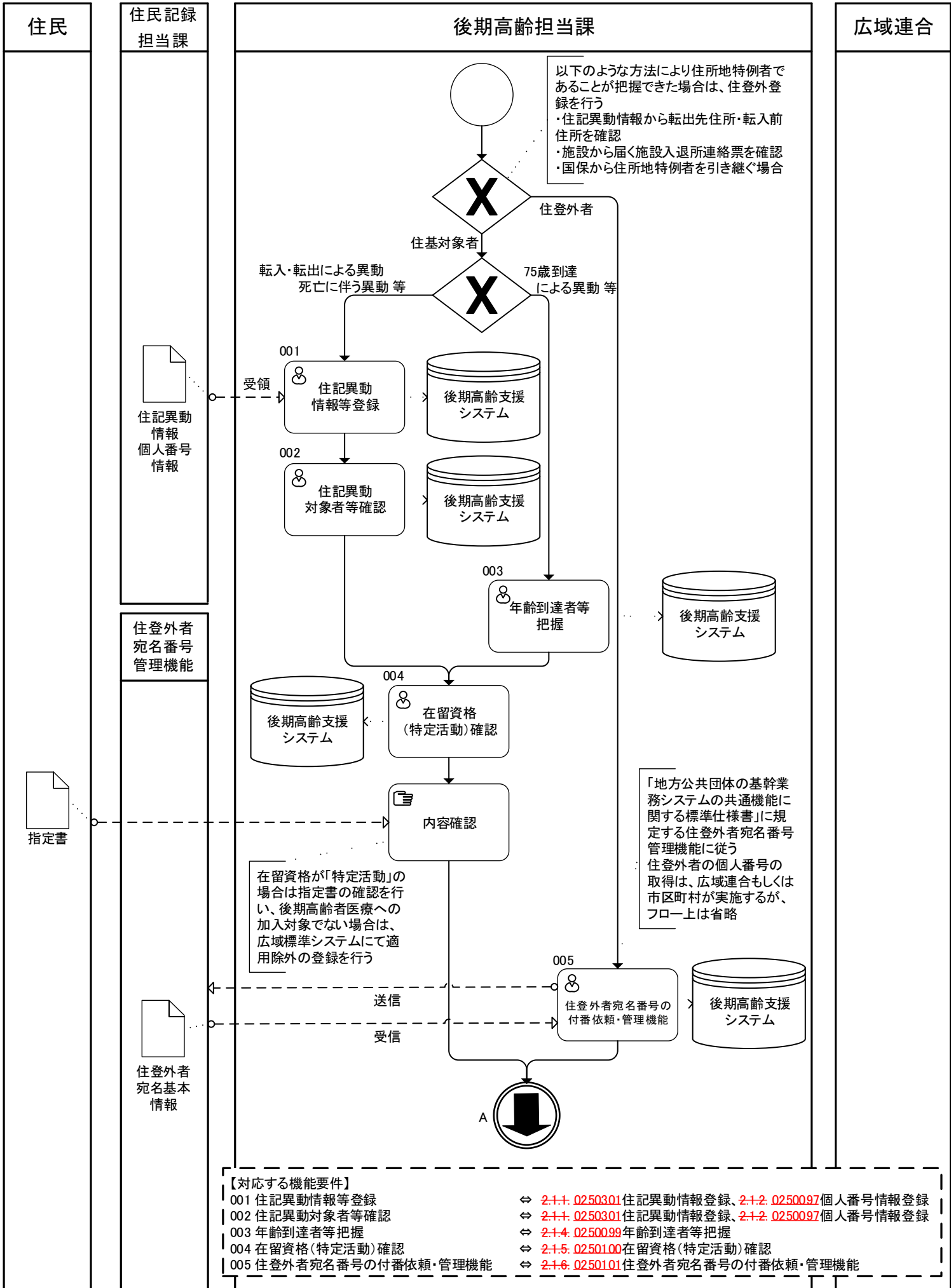
*1 業務の流れを表すため、業務フローのみ作成（（別紙2）機能・帳票要件には要件無し）。

区分	後期高齢者医療	大分類	1.共通	小分類	1.1.支援措置対象者に係る抑止情報を利用して行う抑止措置
----	---------	-----	------	-----	-------------------------------

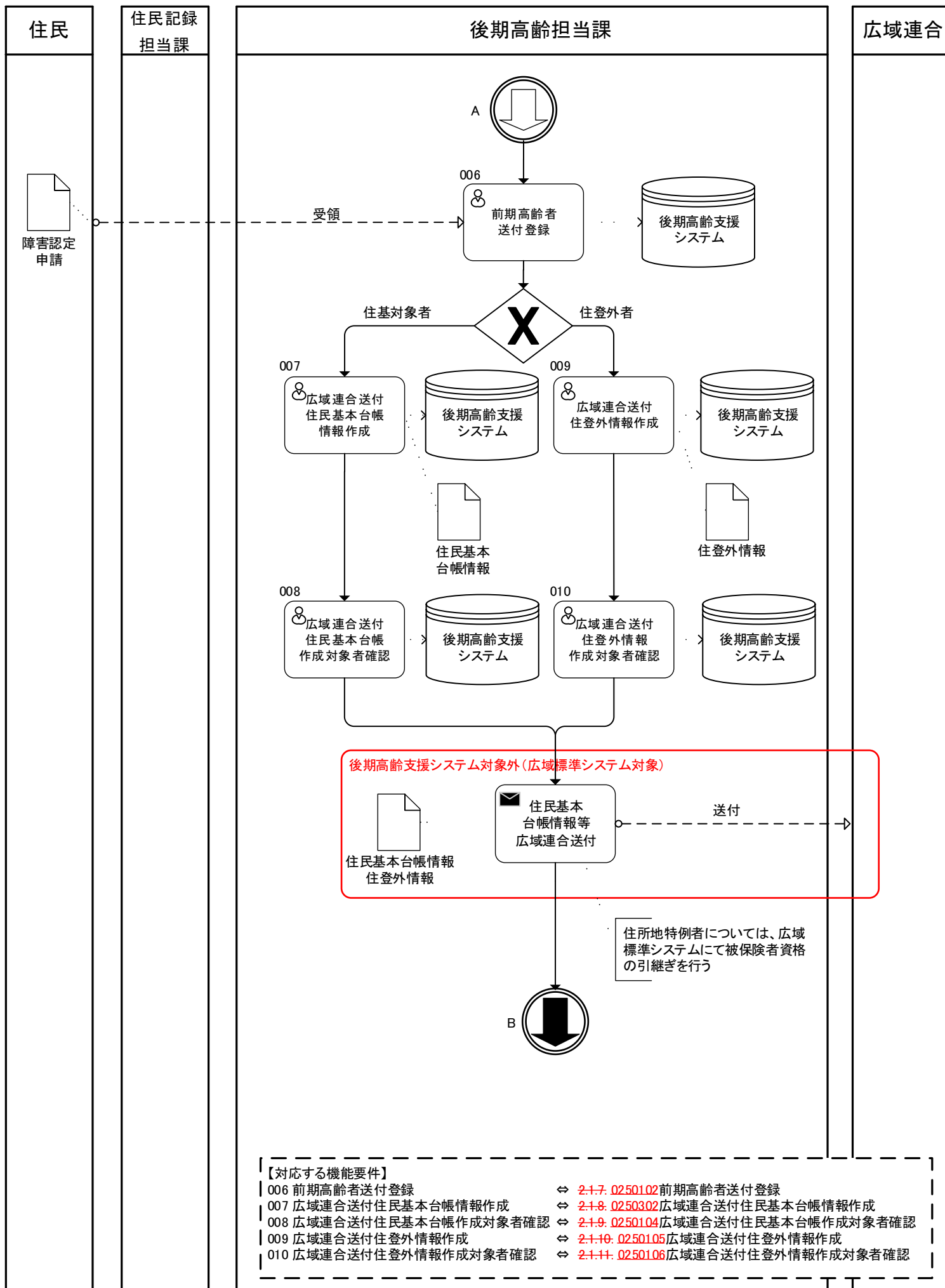


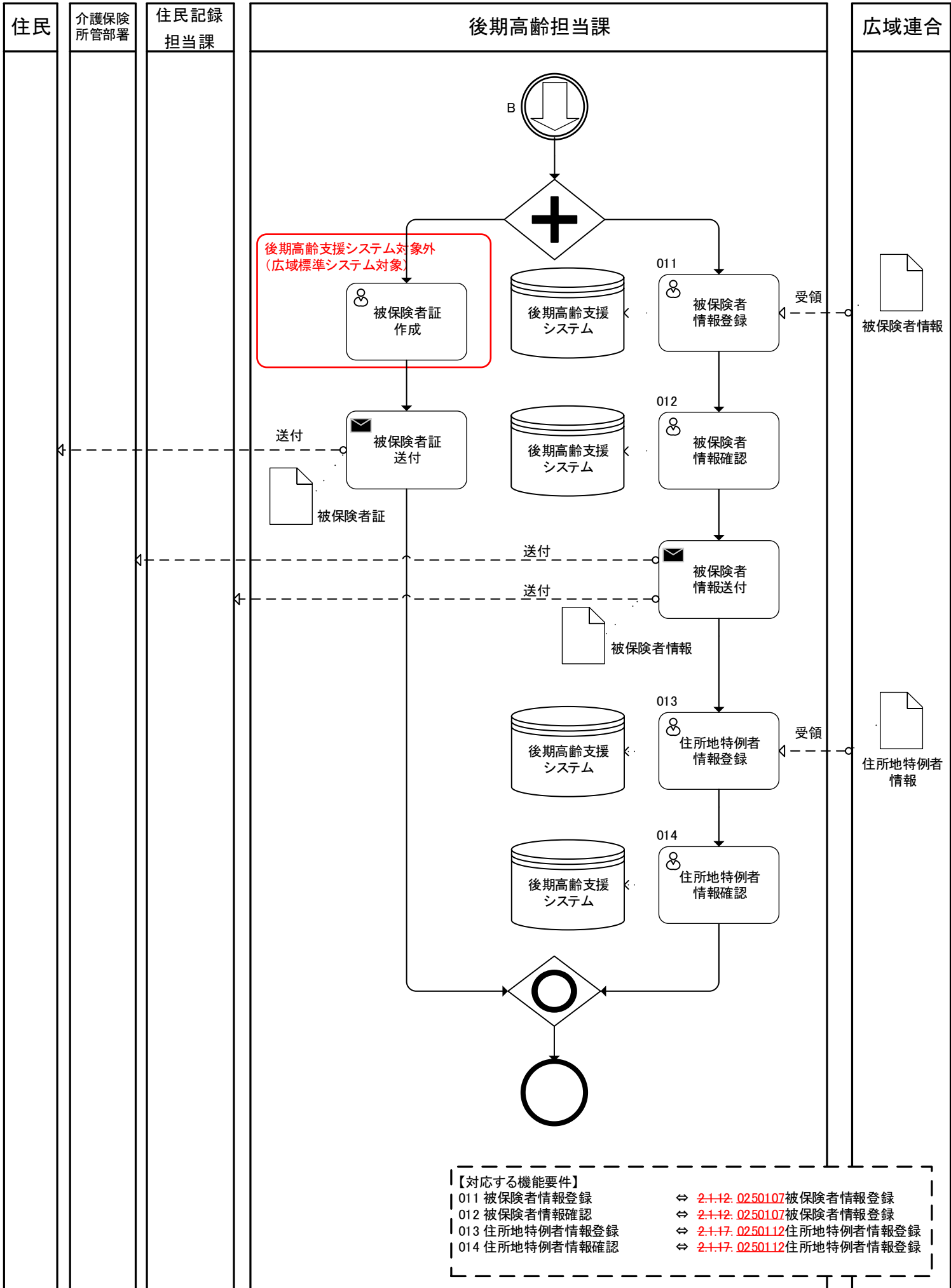
区分	後期高齢者医療	大分類	1.共通	小分類	1.1.支援措置対象者に係る抑止情報を利用して行う抑止措置
----	---------	-----	------	-----	-------------------------------

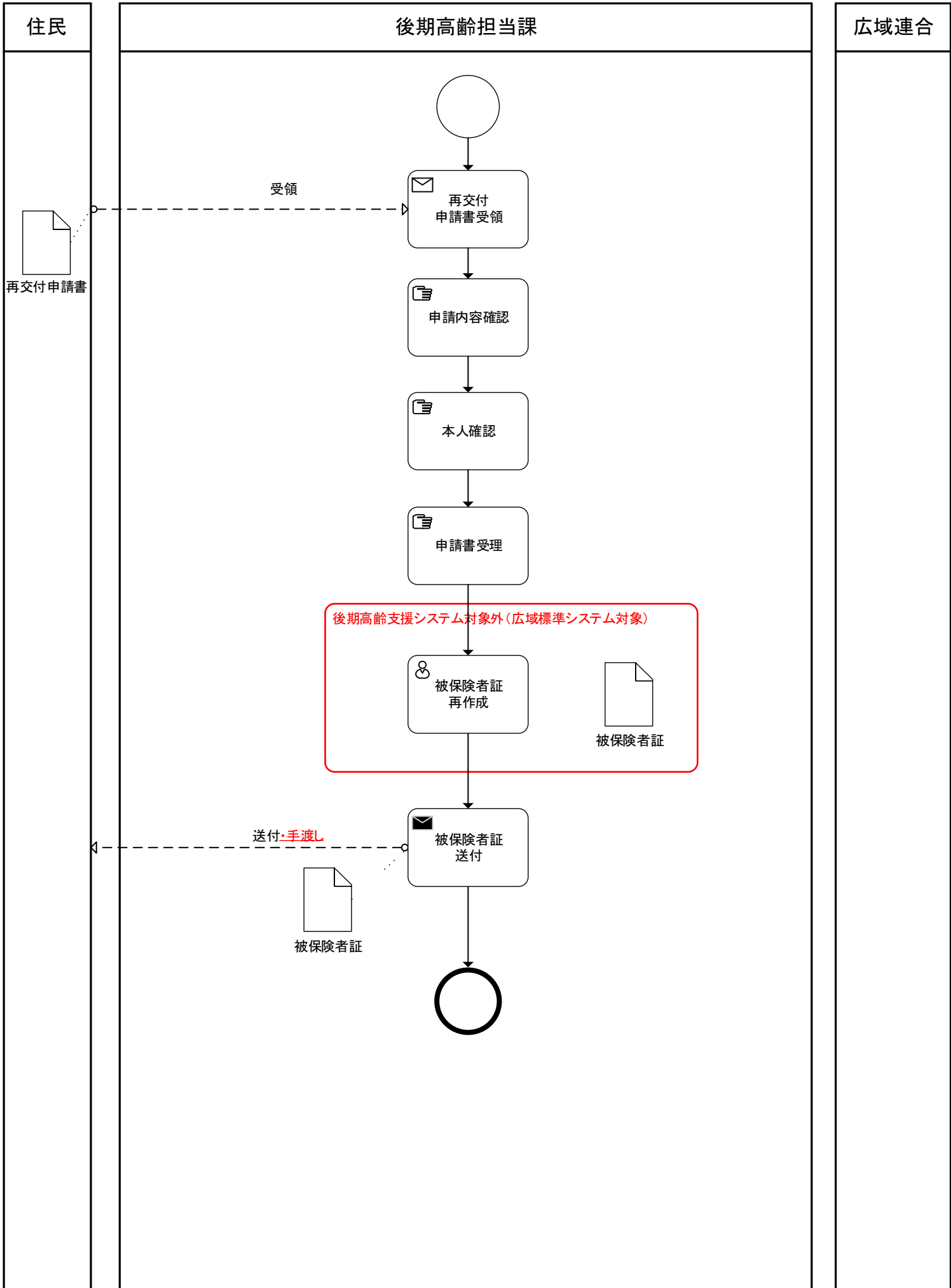


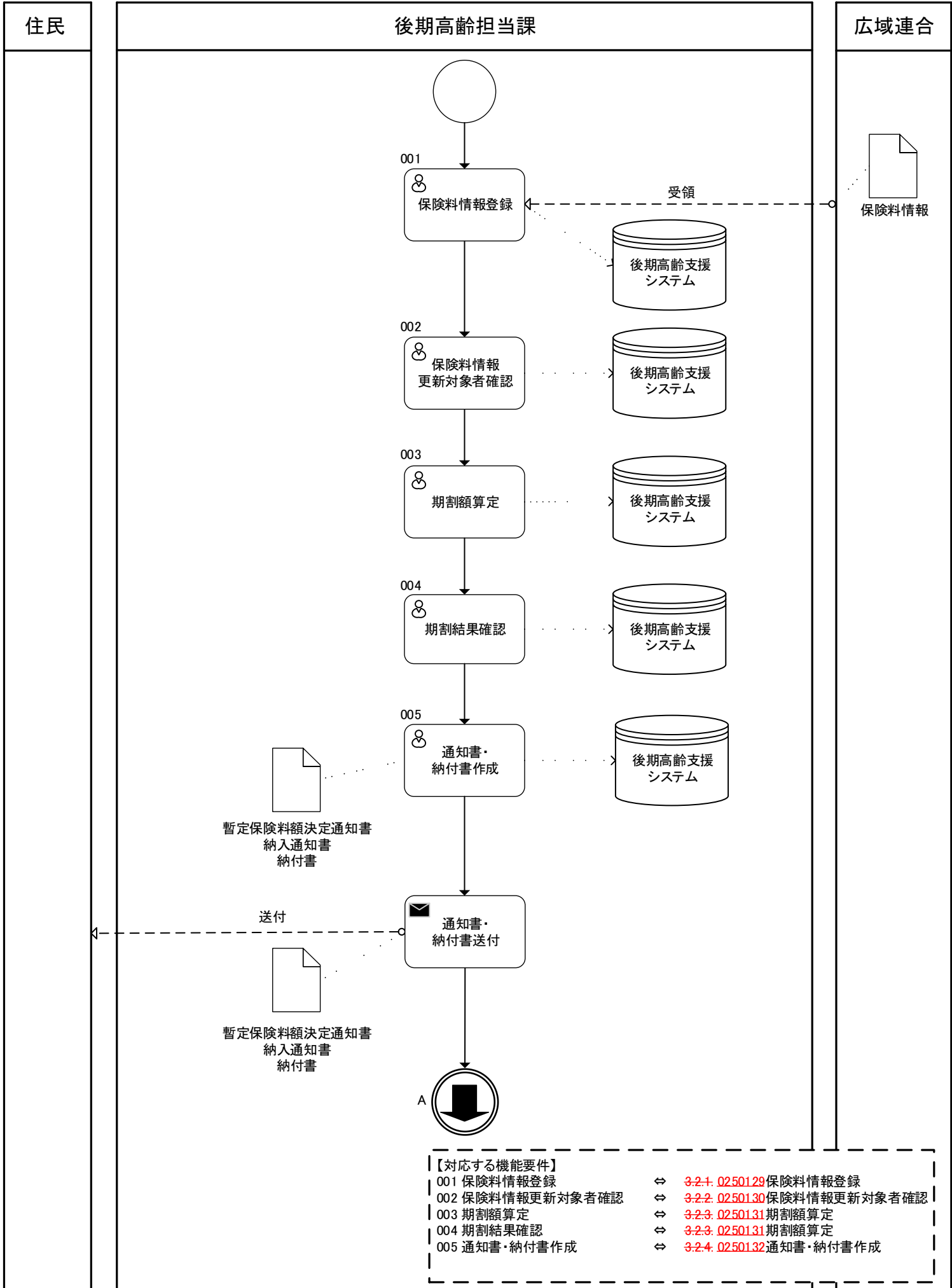


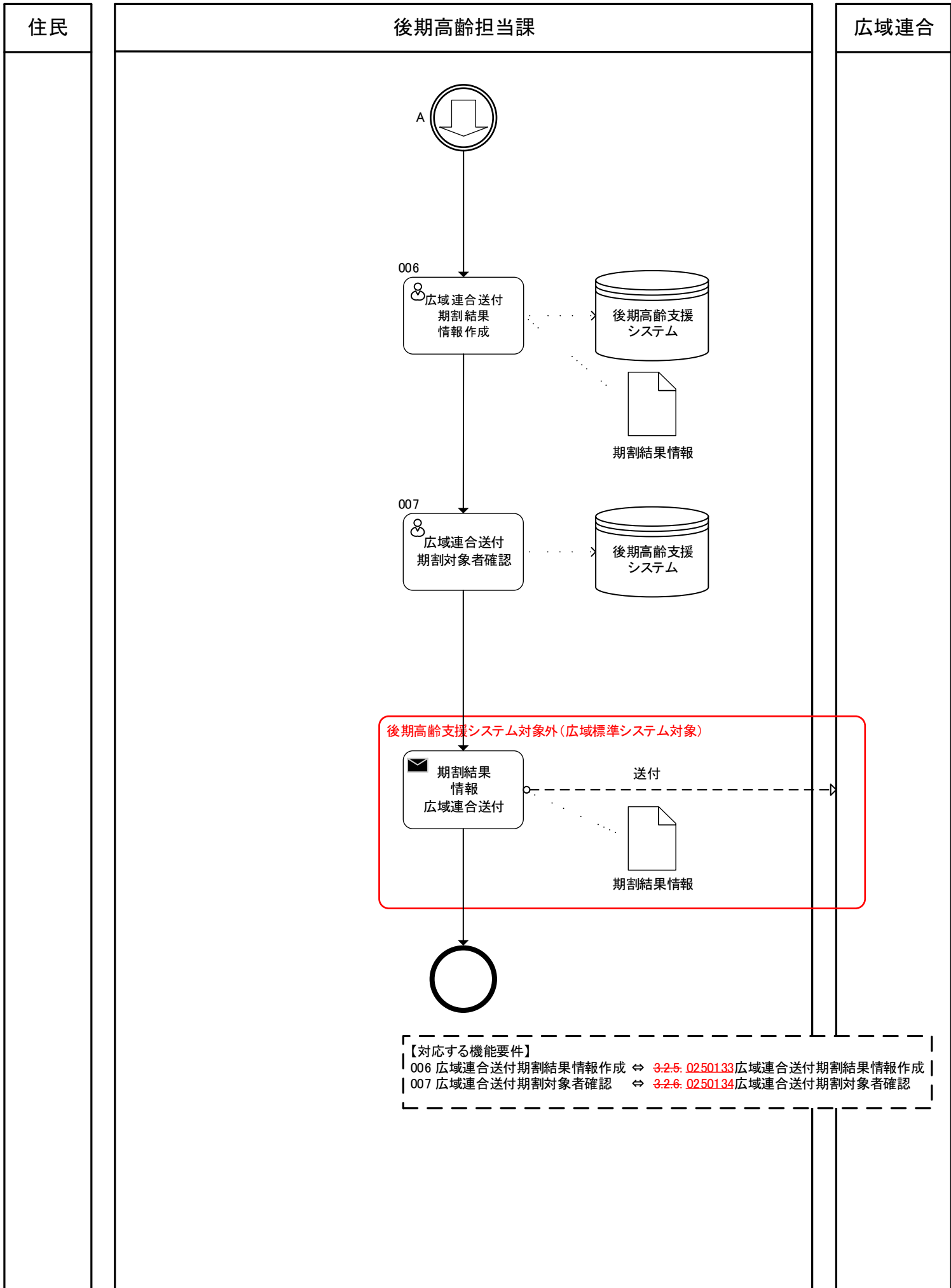
区分	後期高齢者医療	大分類	2.被保険者資格	小分類	2.1.住民情報異動等に伴う資格異動
----	---------	-----	----------	-----	--------------------







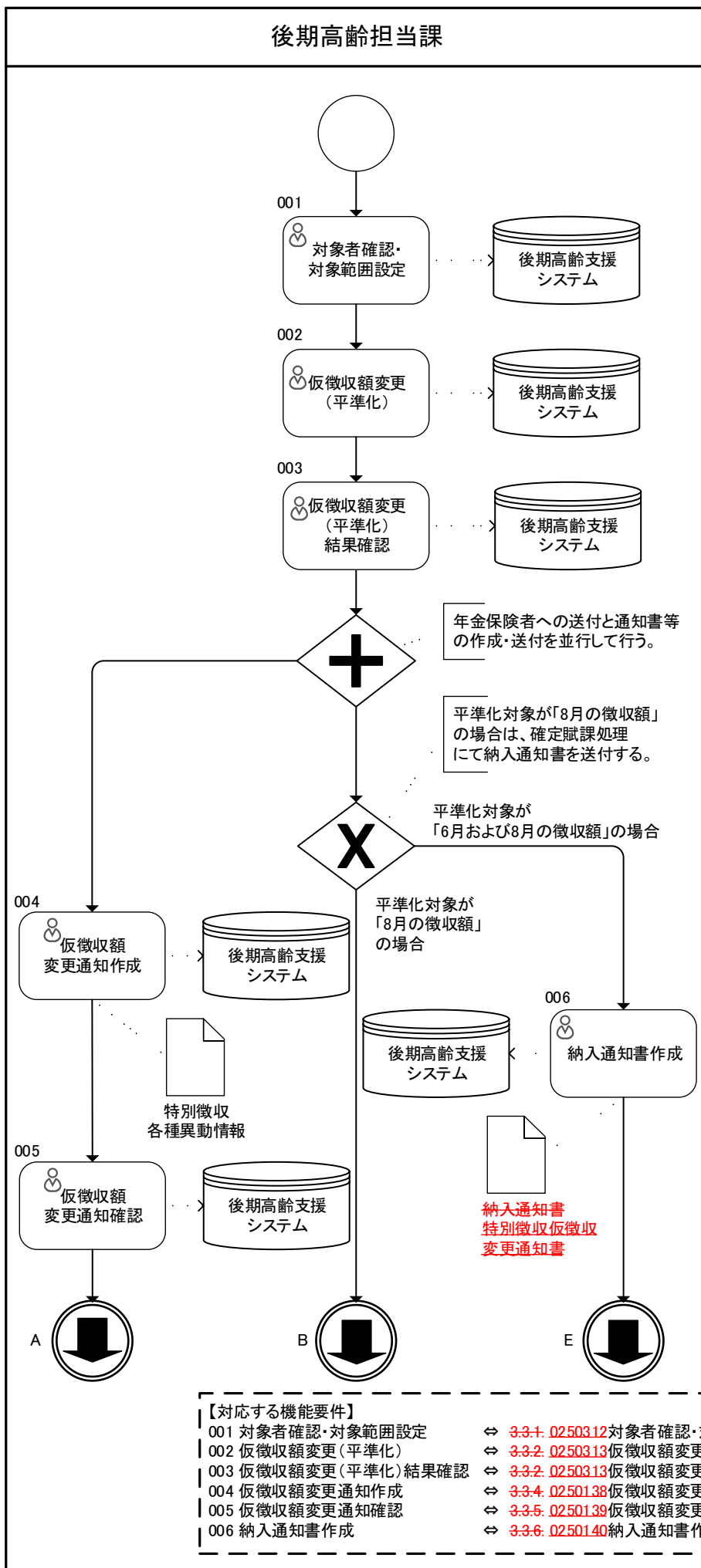




【対応する機能要件】
 006 広域連合送付期割結果情報作成 ⇔ 3-2-5. 0250133 広域連合送付期割結果情報作成
 007 広域連合送付期割対象者確認 ⇔ 3-2-6. 0250134 広域連合送付期割対象者確認

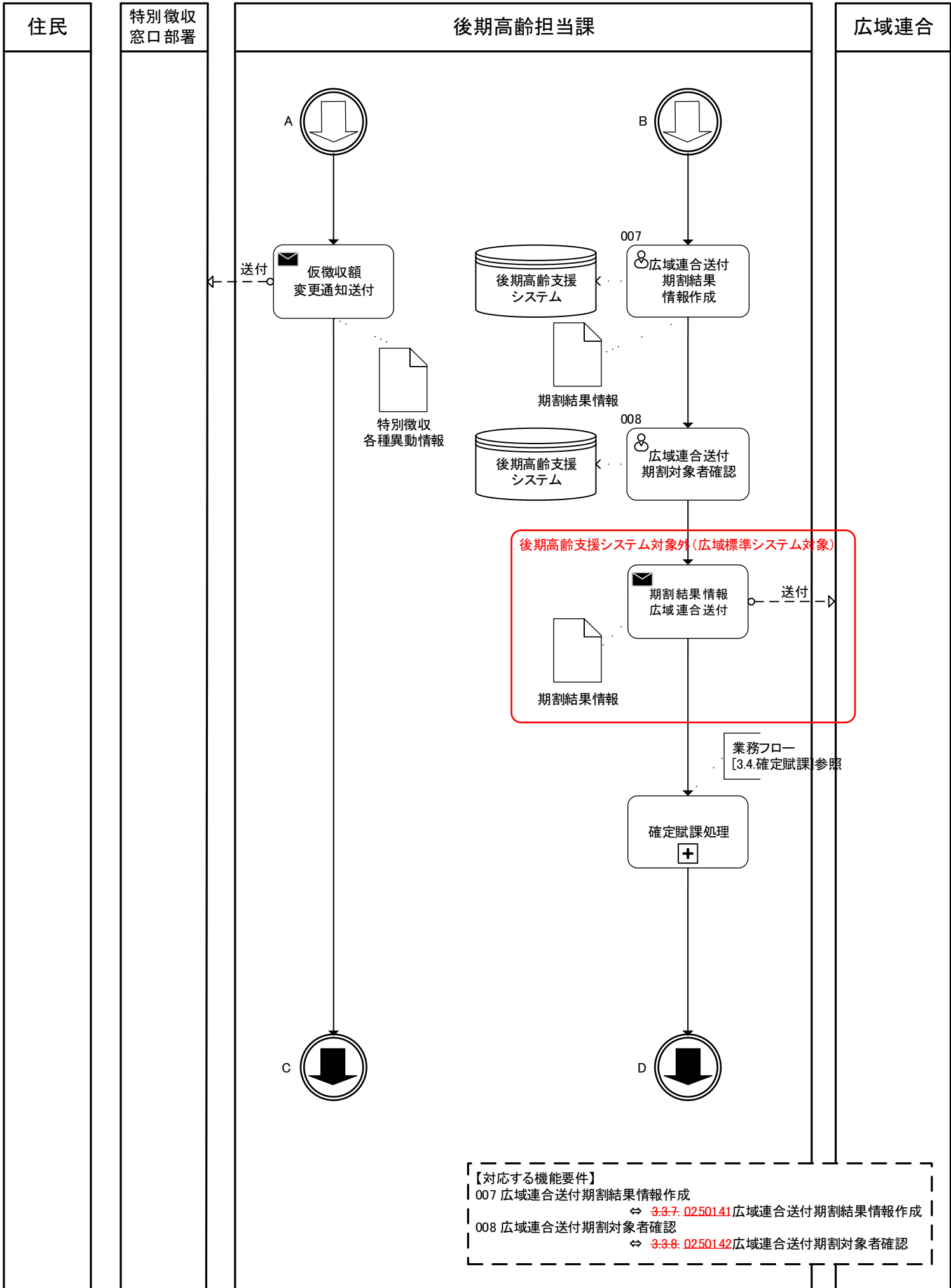
住民

特別徴収
窓口部署



広域連合

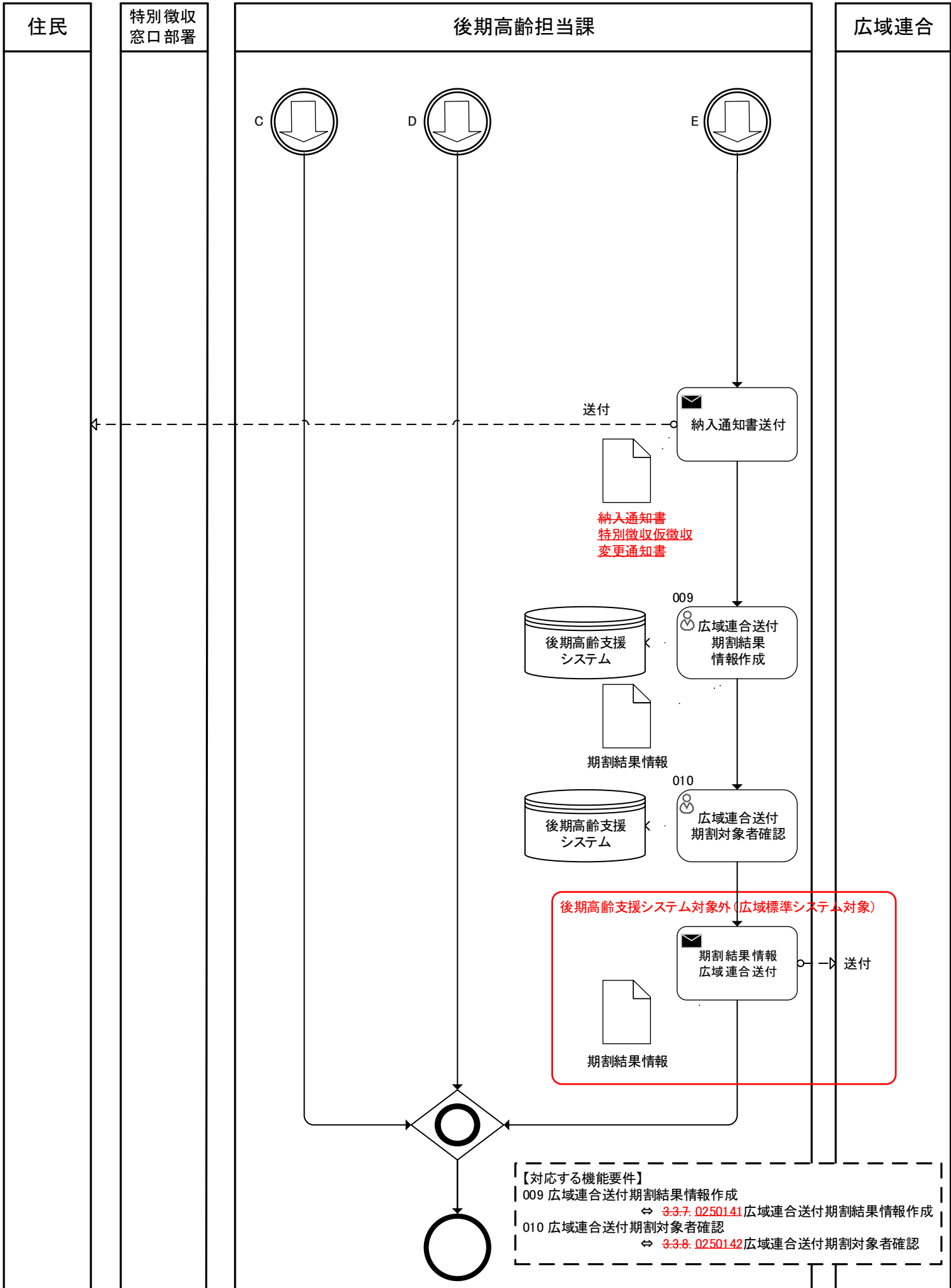
- 【対応する機能要件】
- | | |
|---------------------|-------------------------------|
| 001 対象者確認・対象範囲設定 | ⇨ 3-3-1. 0250312 対象者確認・対象範囲設定 |
| 002 仮徴収額変更(平準化) | ⇨ 3-3-2. 0250313 仮徴収額変更(平準化) |
| 003 仮徴収額変更(平準化)結果確認 | ⇨ 3-3-2. 0250313 仮徴収額変更(平準化) |
| 004 仮徴収額変更通知作成 | ⇨ 3-3-4. 0250138 仮徴収額変更通知作成 |
| 005 仮徴収額変更通知確認 | ⇨ 3-3-5. 0250139 仮徴収額変更通知確認 |
| 006 納入通知書作成 | ⇨ 3-3-6. 0250140 納入通知書作成 |

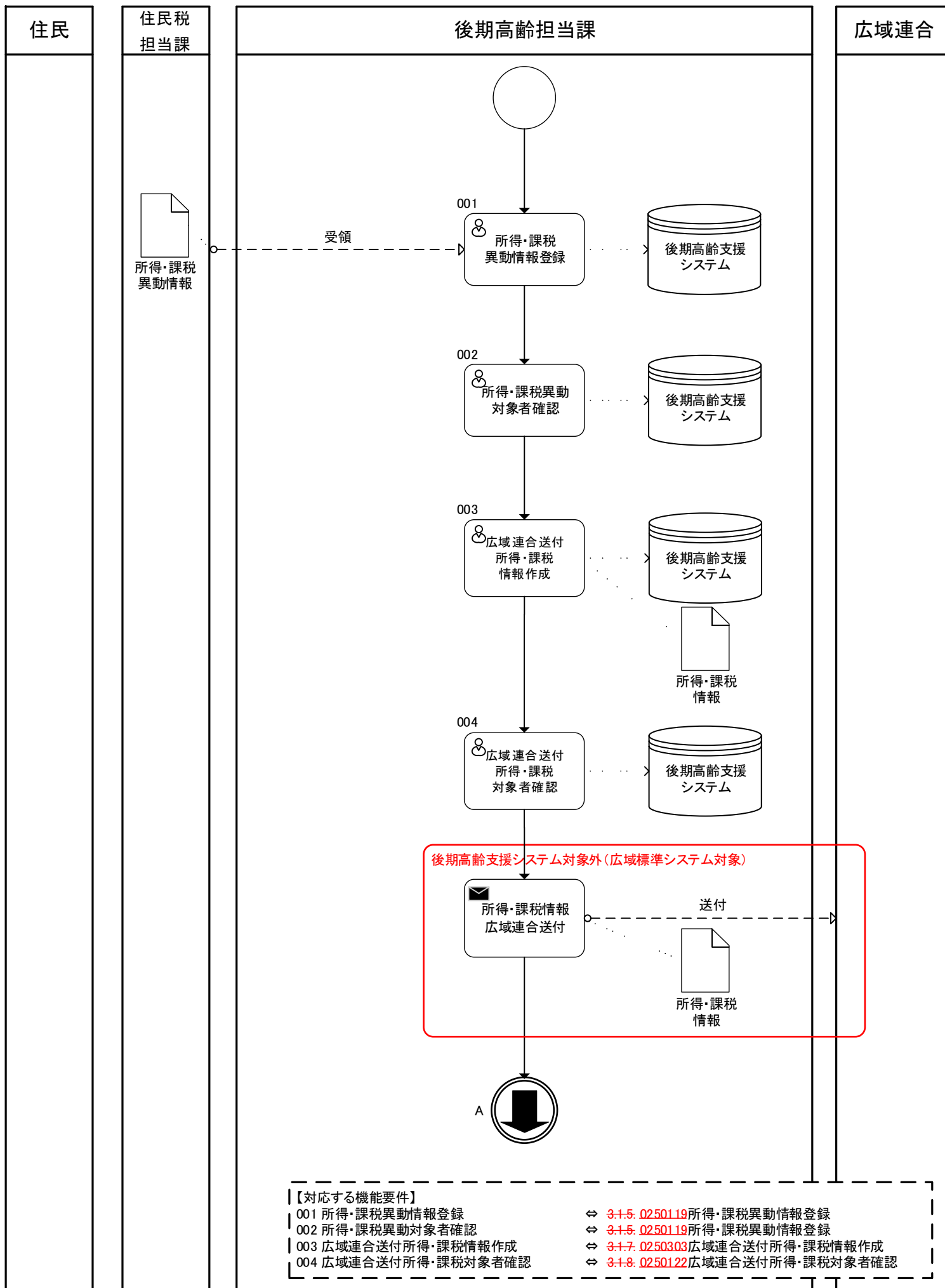


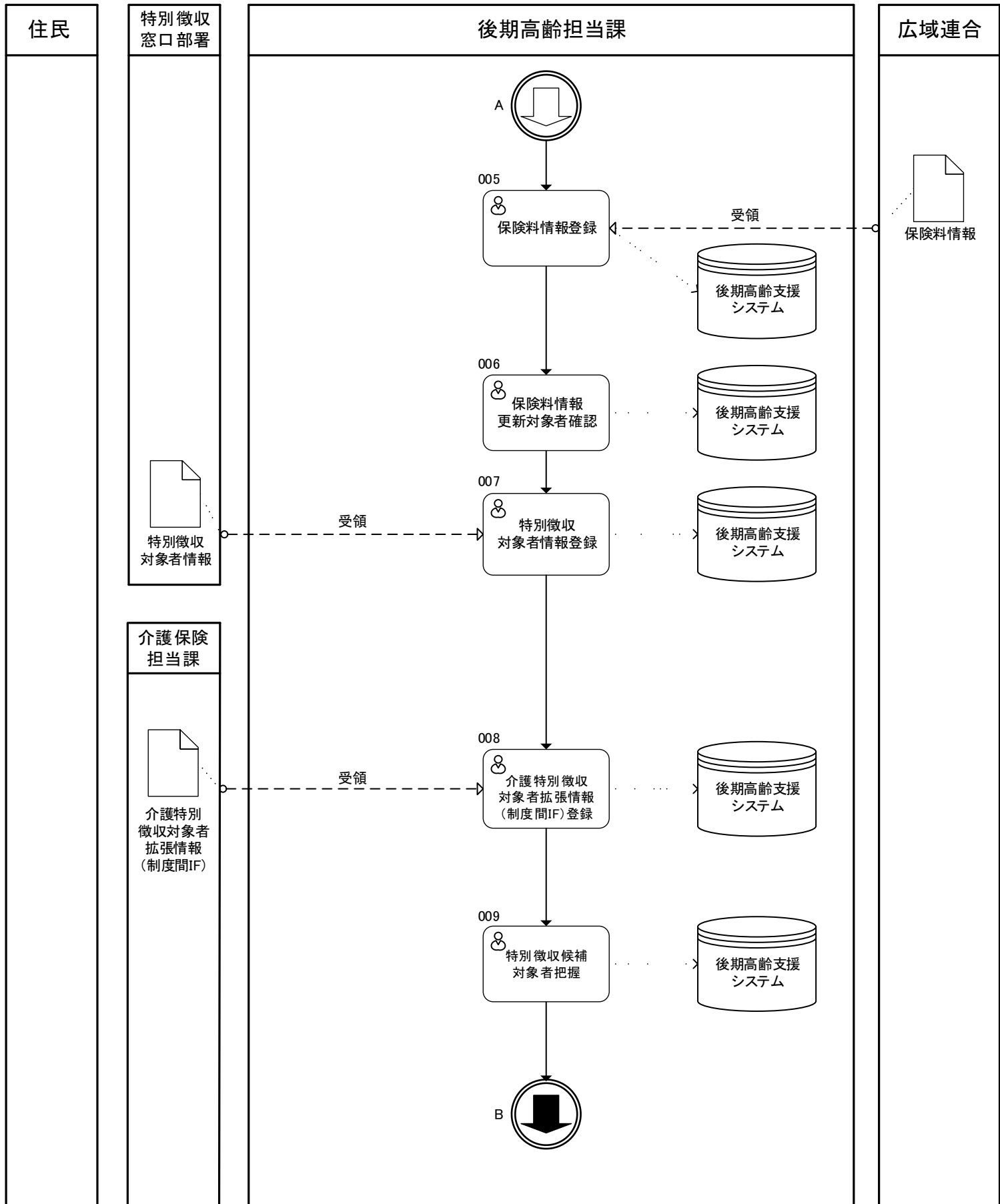
【対応する機能要件】

007 広域連合送付期割結果情報作成
 ⇔ 3-3-7. 0250141 広域連合送付期割結果情報作成

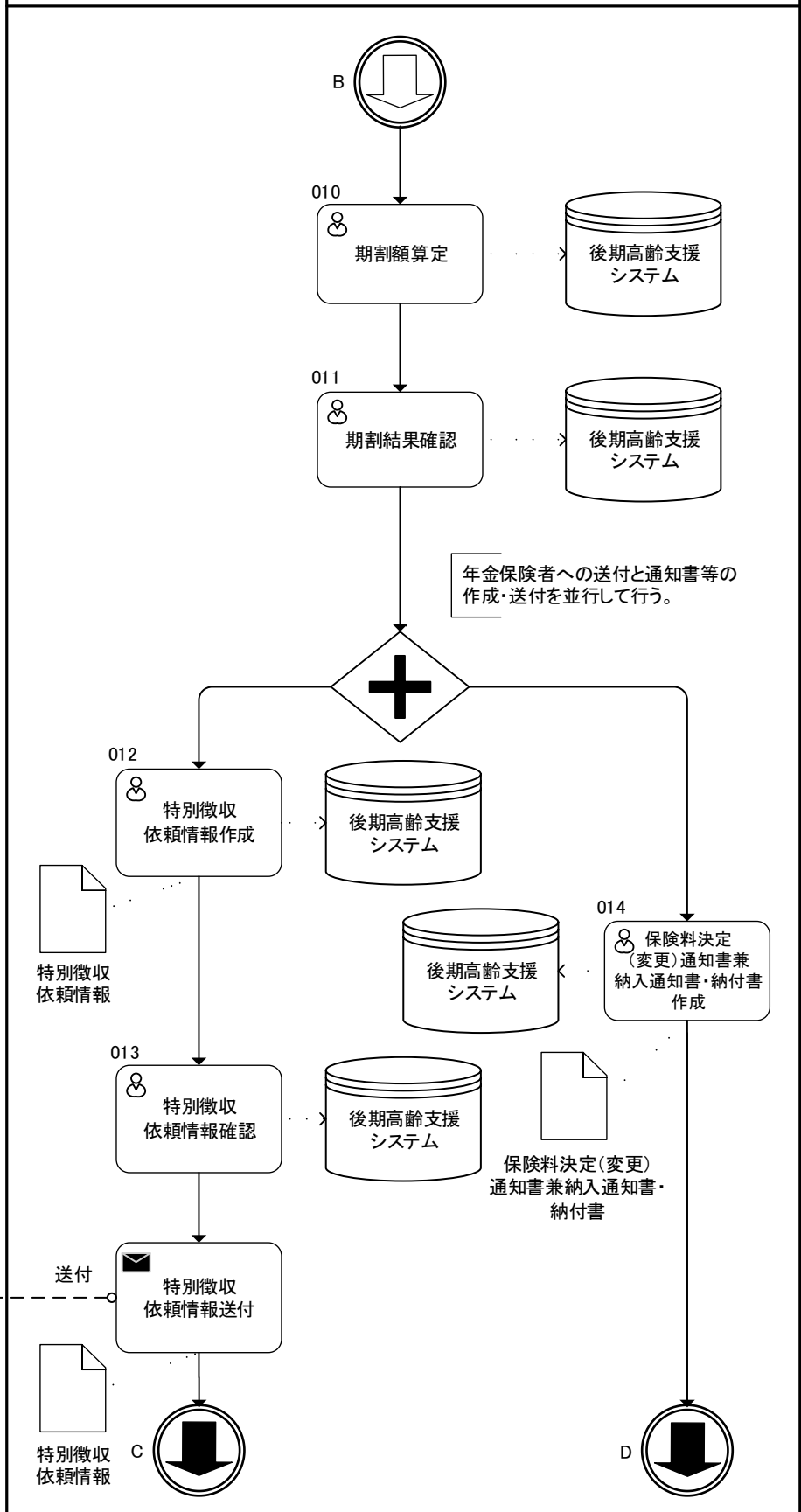
008 広域連合送付期割対象者確認
 ⇔ 3-3-8. 0250142 広域連合送付期割対象者確認



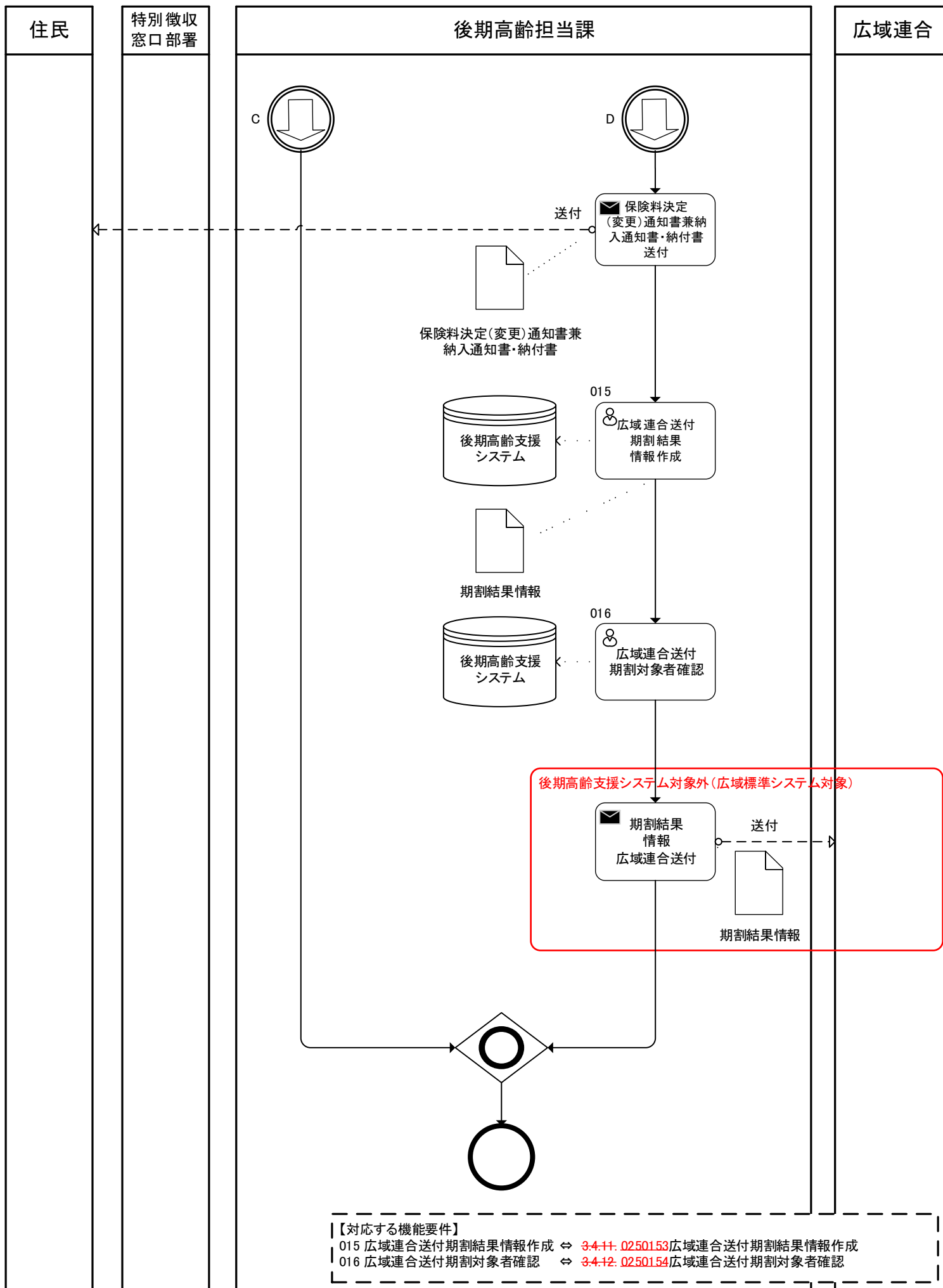


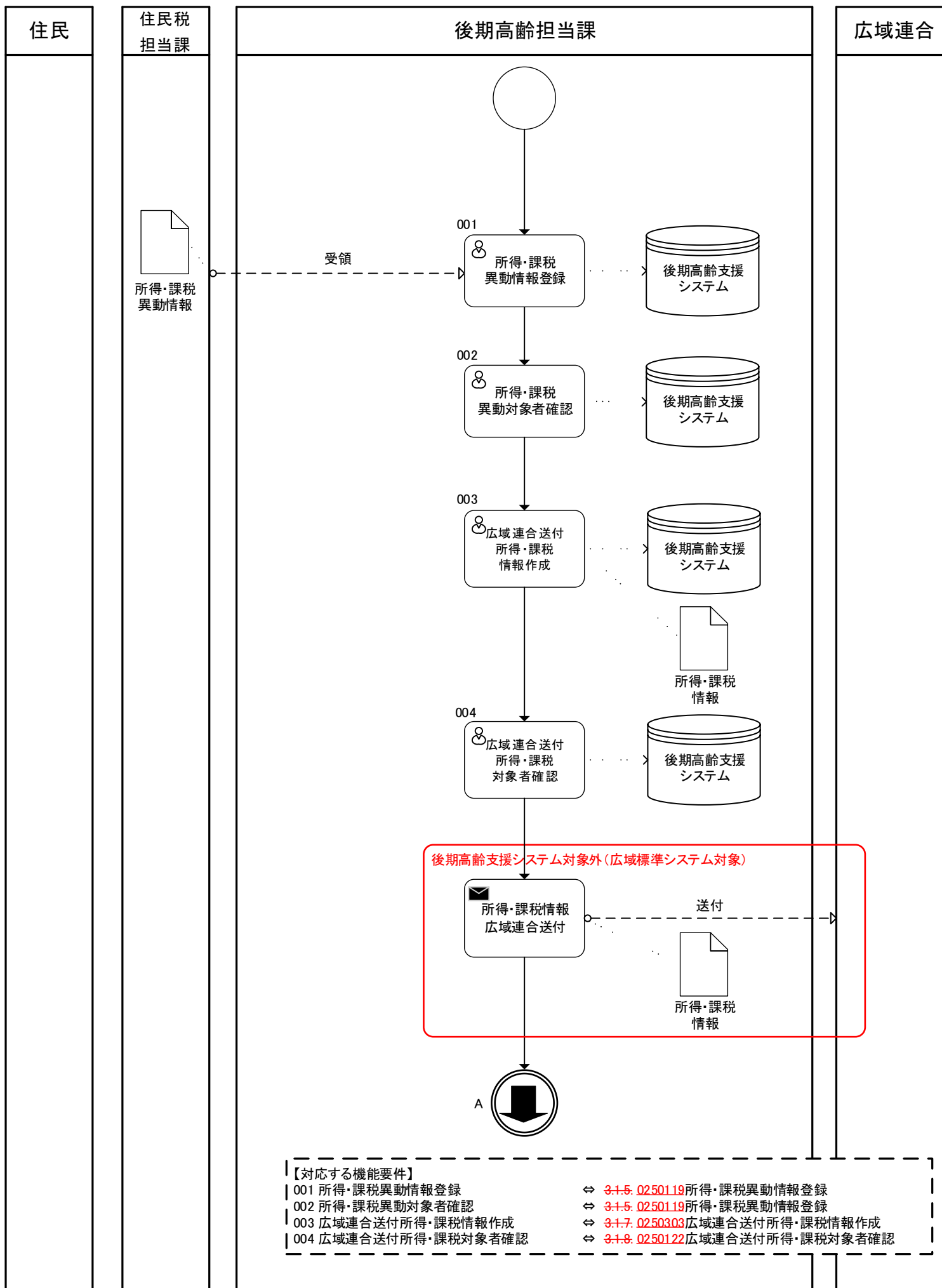


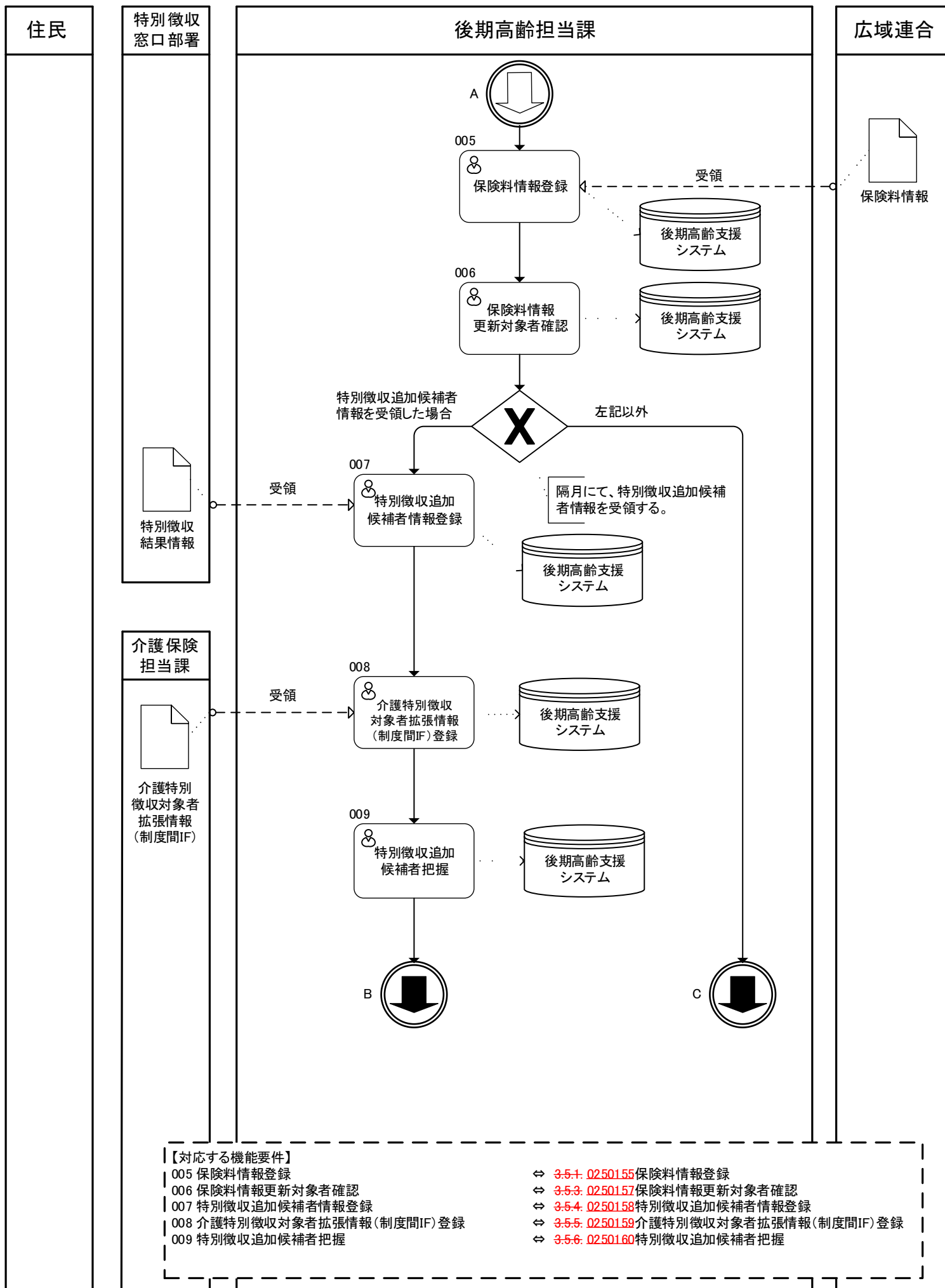
- 【対応する機能要件】
- | | |
|----------------------------|---|
| 005 保険料情報登録 | ⇔ 3.4.1. 0250143 保険料情報登録 |
| 006 保険料情報更新対象者確認 | ⇔ 3.4.3. 0250145 保険料情報更新対象者確認 |
| 007 特別徴収対象者情報登録 | ⇔ 3.4.4. 0250146 特別徴収対象者情報登録 |
| 008 介護特別徴収対象者拡張情報(制度間IF)登録 | ⇔ 3.4.5. 0250147 介護特別徴収対象者拡張情報(制度間IF)登録 |
| 009 特別徴収候補対象者把握 | ⇔ 3.4.6. 0250148 特別徴収対象者把握 |

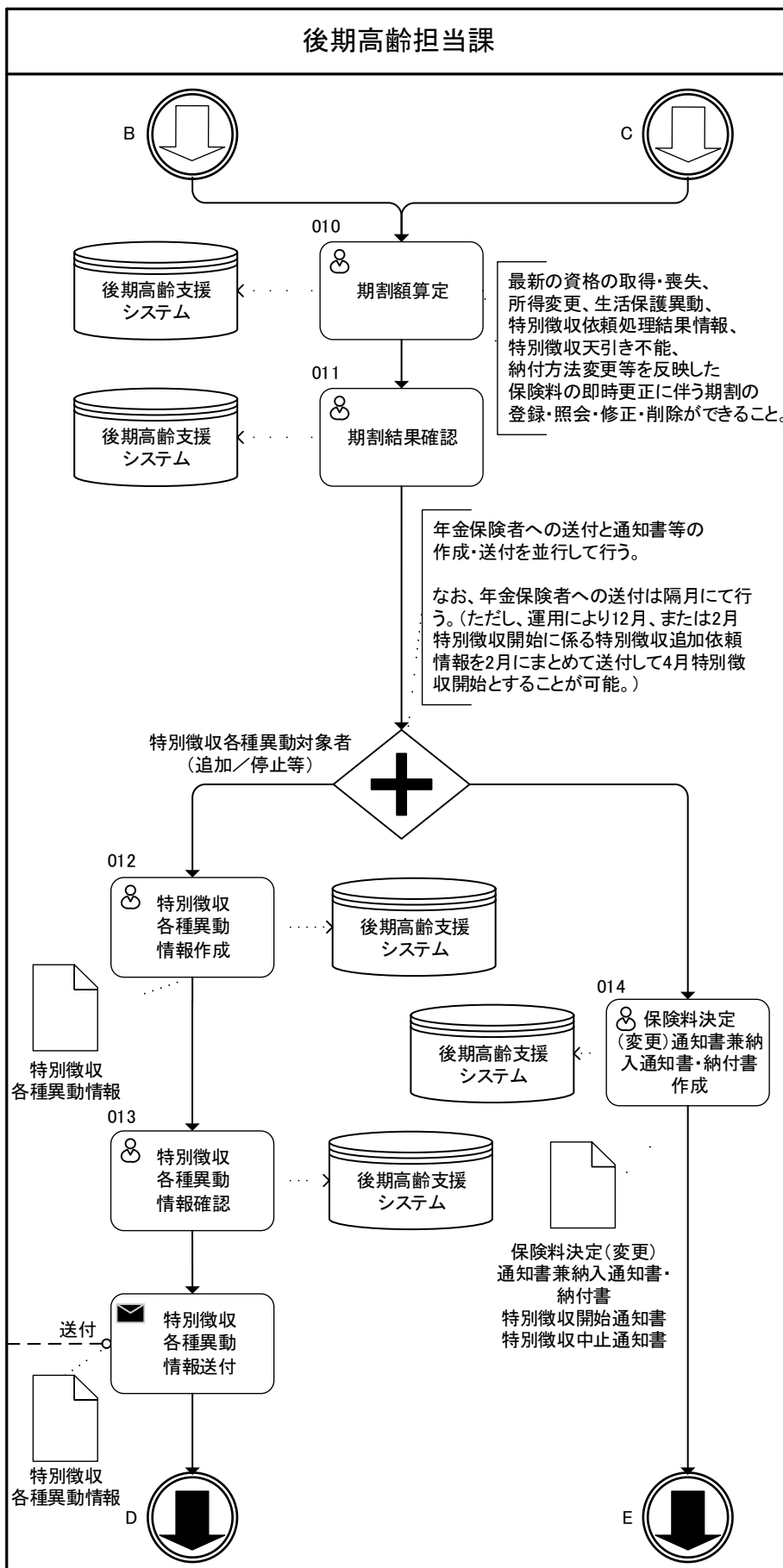


- 【対応する機能要件】
- | | |
|------------------------------|--|
| 010 期割額算定 | ⇒ 3-4-7: 0250149 期割額算定 |
| 011 期割結果確認 | ⇒ 3-4-7: 0250149 期割額算定 |
| 012 特別徴収依頼情報作成 | ⇒ 3-4-8: 0250150 特別徴収依頼情報作成 |
| 013 特別徴収依頼情報確認 | ⇒ 3-4-9: 0250151 特別徴収依頼情報確認 |
| 014 保険料決定(変更)通知書兼納入通知書・納付書作成 | ⇒ 3-4-10: 0250152 保険料決定(変更)通知書兼納入通知書・納付書作成 |

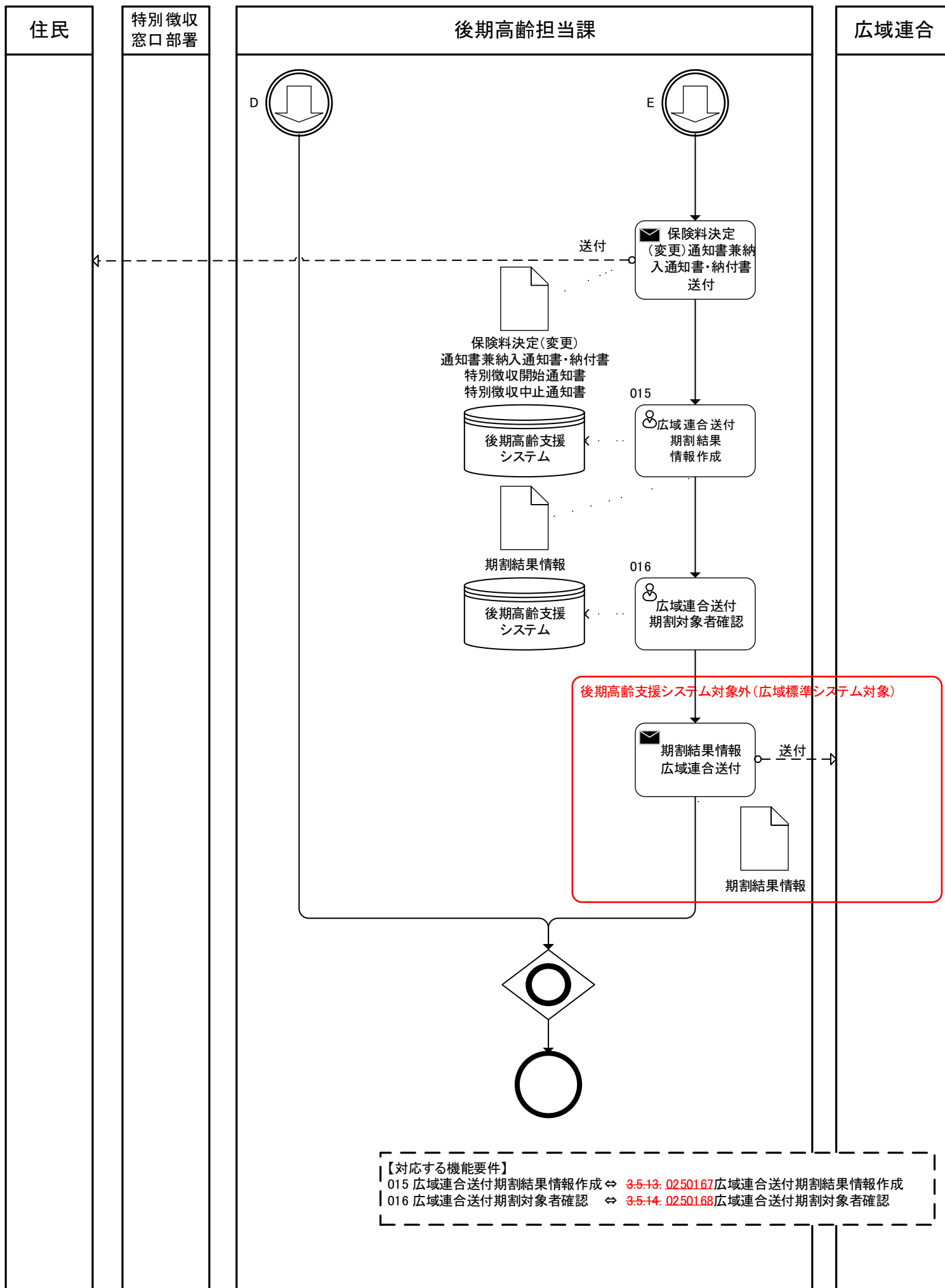


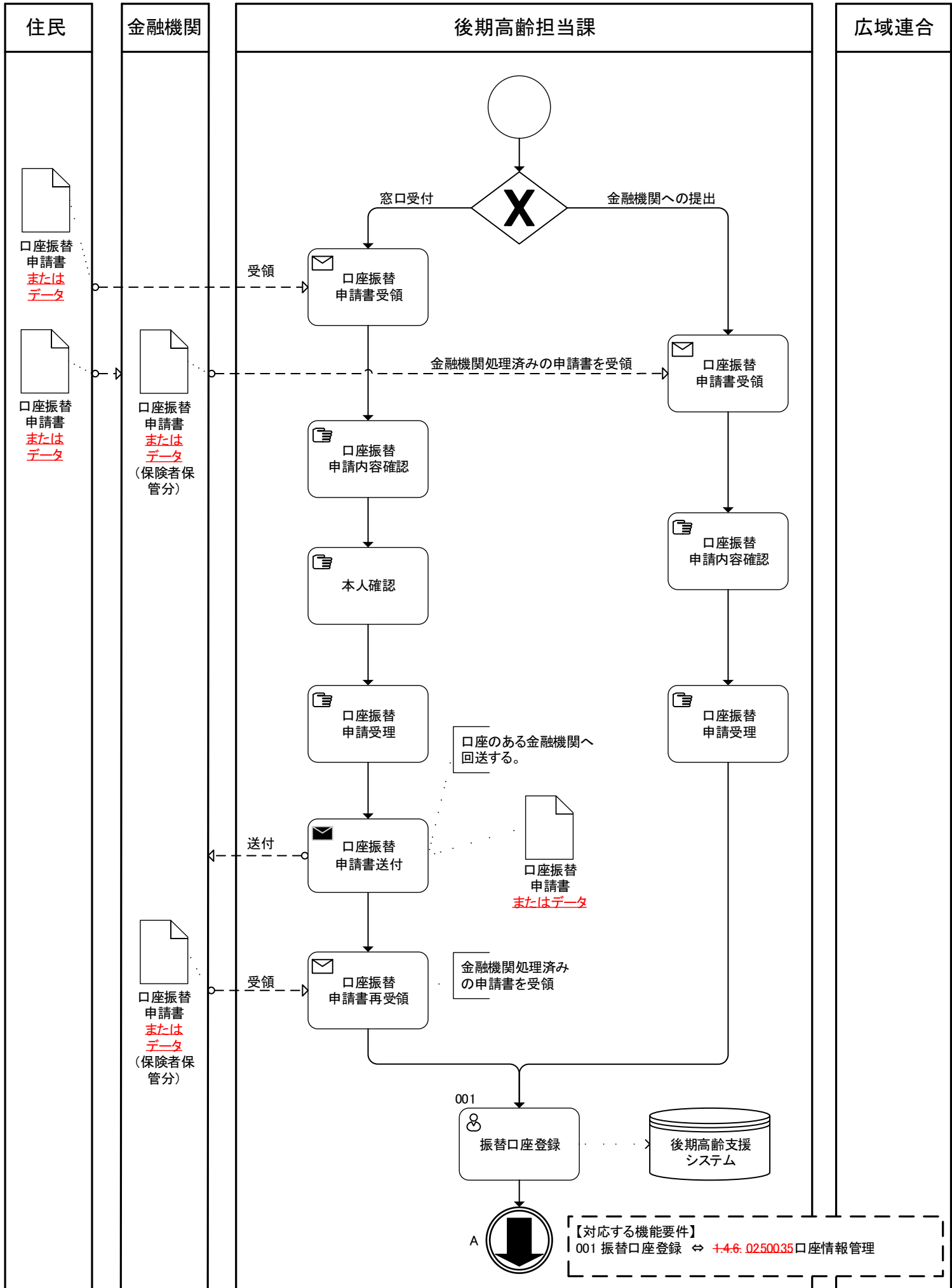


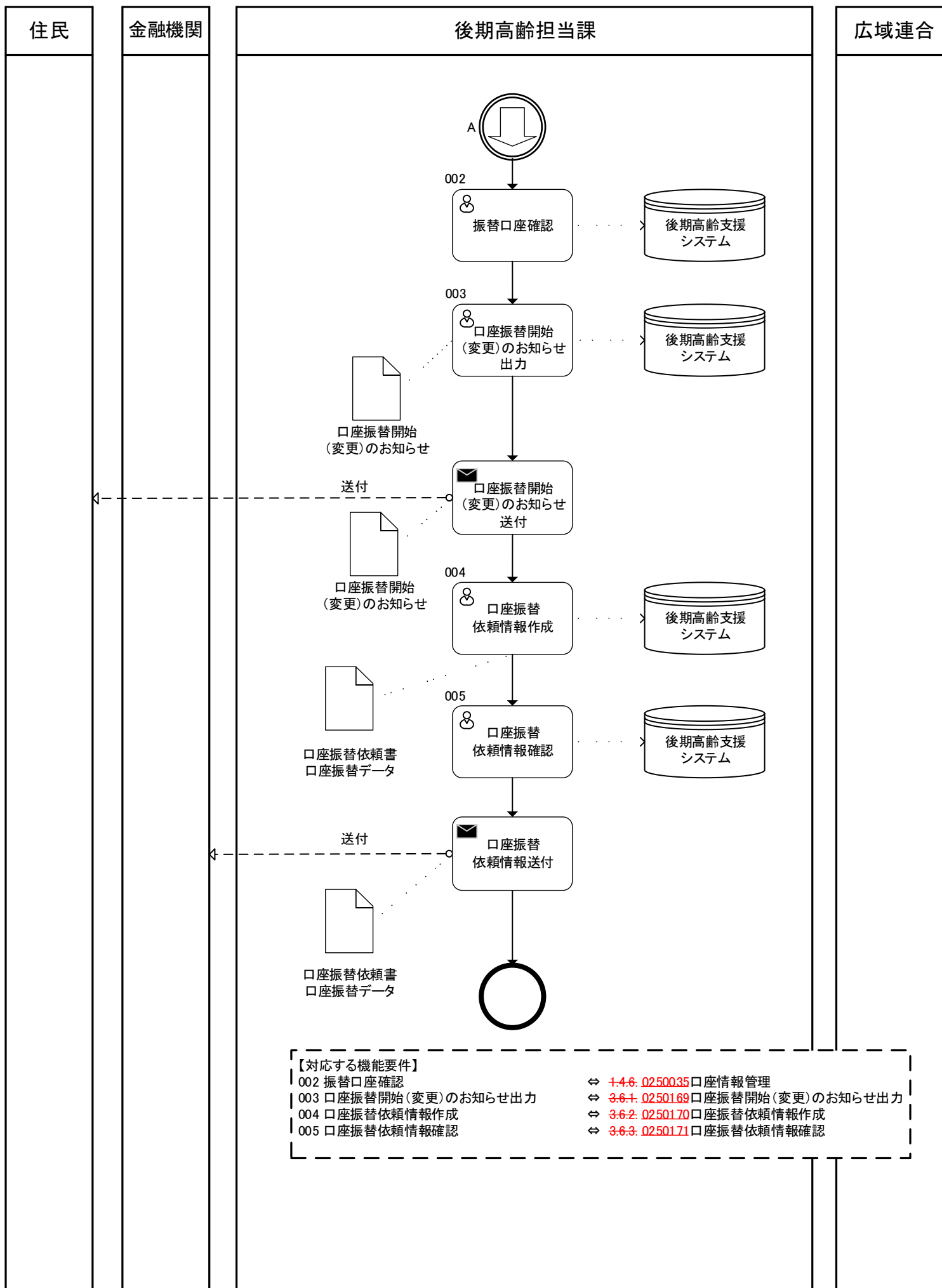


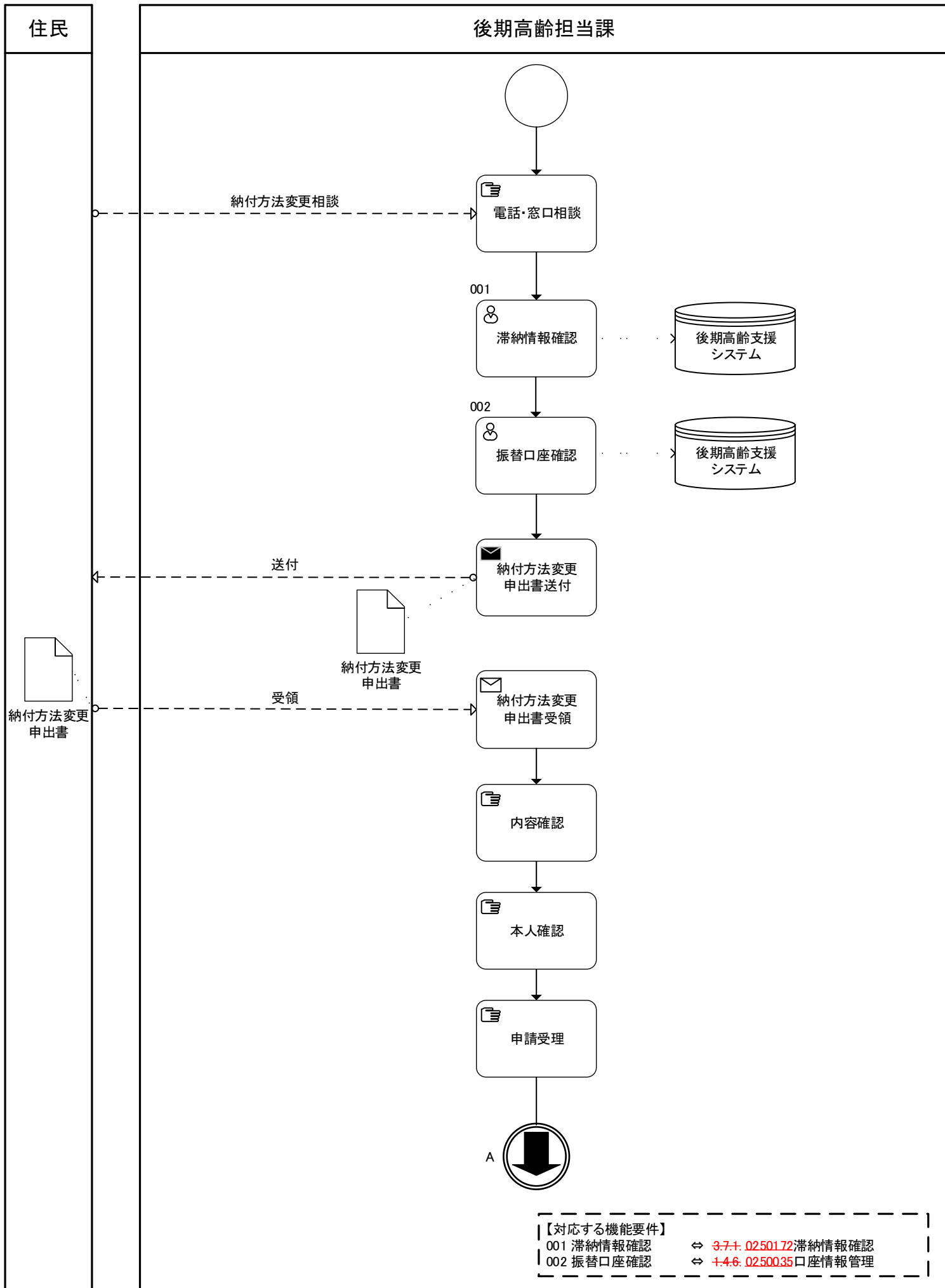


- 【対応する機能要件】
- | | |
|------------------------------|--|
| 010 期割額算定 | ⇨ 3-5-7. 0250314 期割額算定 |
| 011 期割結果確認 | ⇨ 3-5-7. 0250314 期割額算定 |
| 012 特別徴収各種異動情報作成 | ⇨ 3-5-8. 0250162 特別徴収各種異動情報作成 |
| 012 特別徴収各種異動情報作成 | ⇨ 3-5-9. ~3-5-10. 0250163~0250164 住所地特例該当者通知作成 |
| 013 特別徴収各種異動情報確認 | ⇨ 3-5-11. 0250165 特別徴収各種異動情報確認 |
| 014 保険料決定(変更)通知書兼納入通知書・納付書作成 | ⇨ 3-5-12. 0250166 保険料決定(変更)通知書兼納入通知書・納付書作成 |

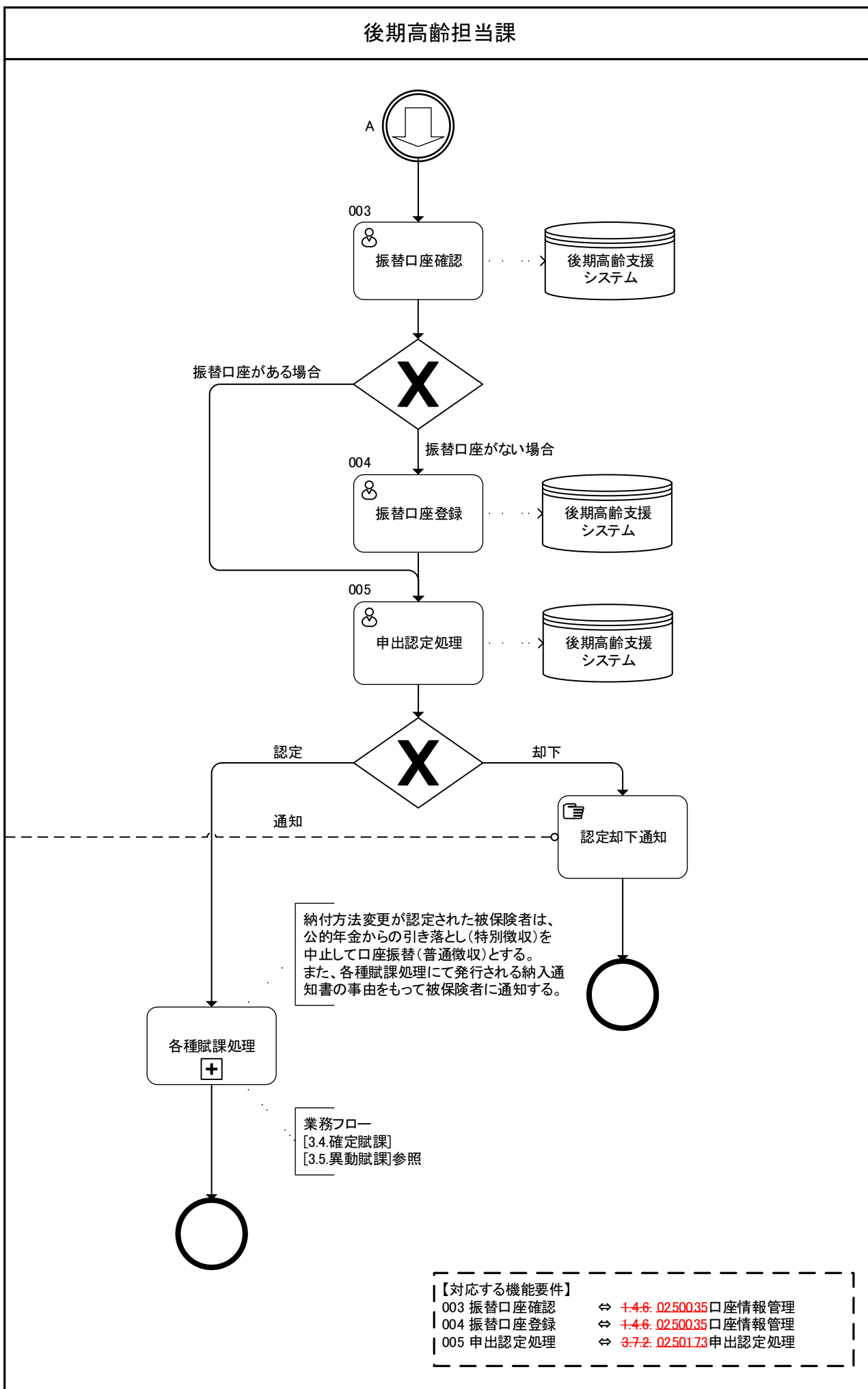


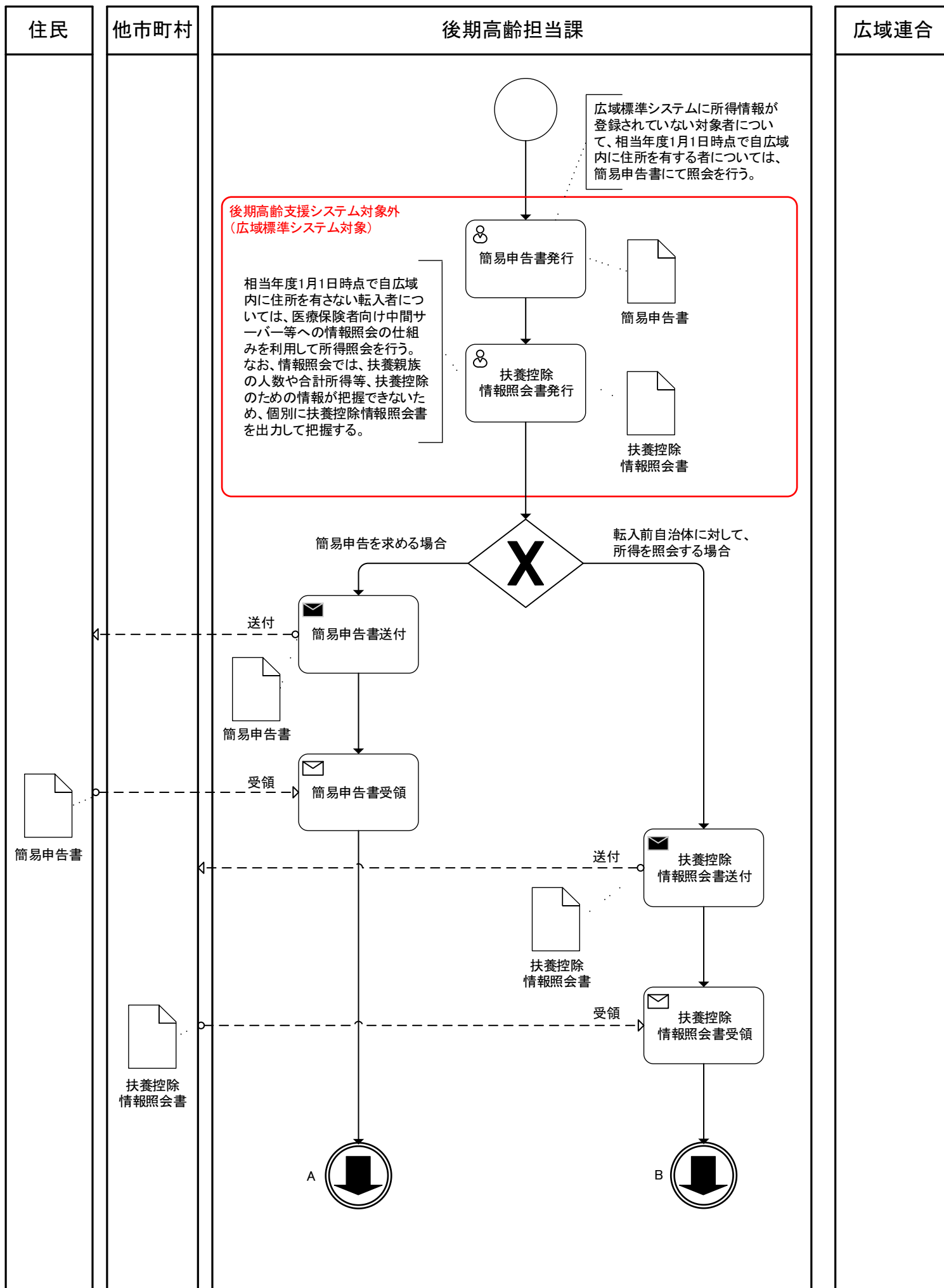


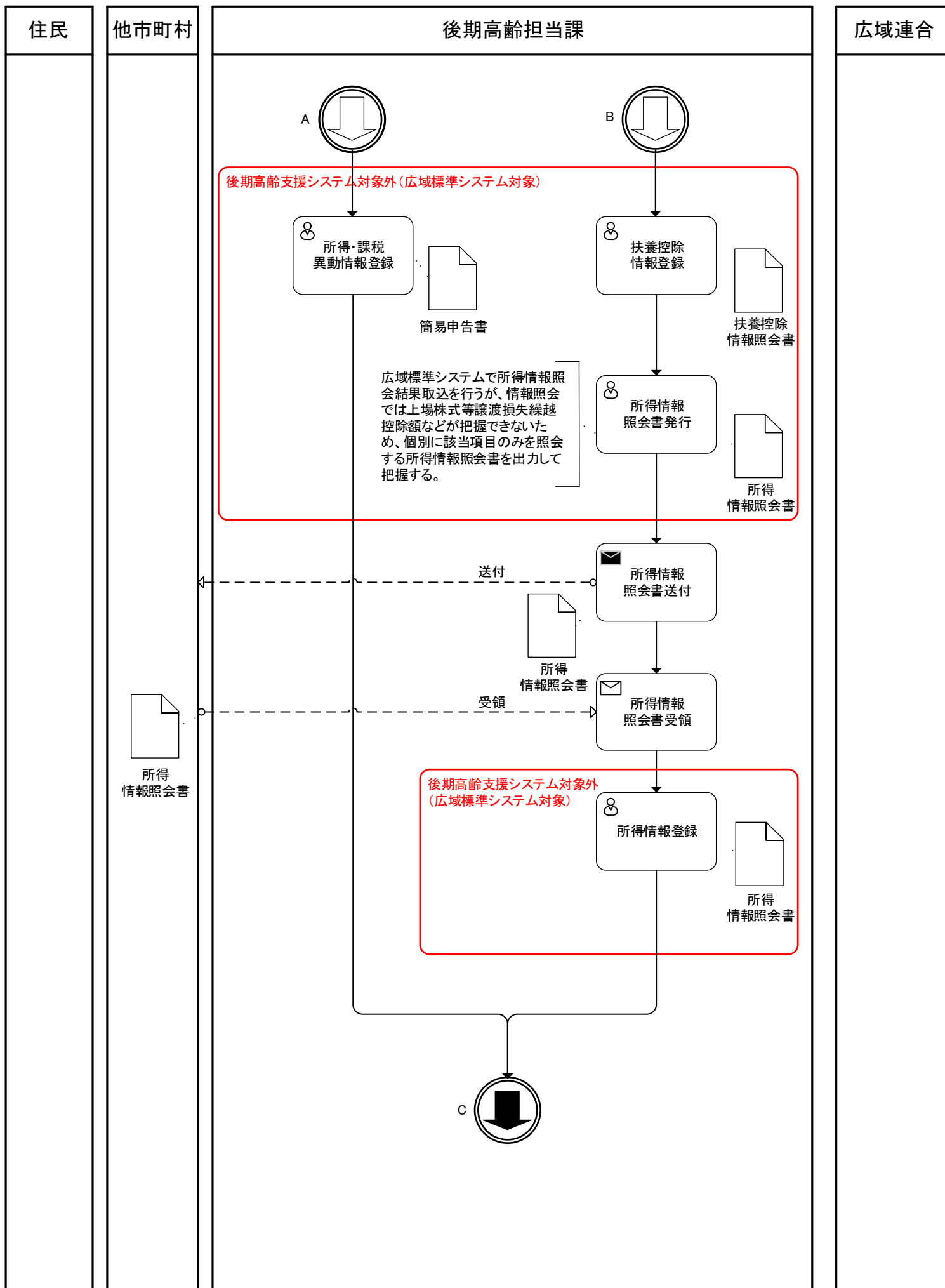


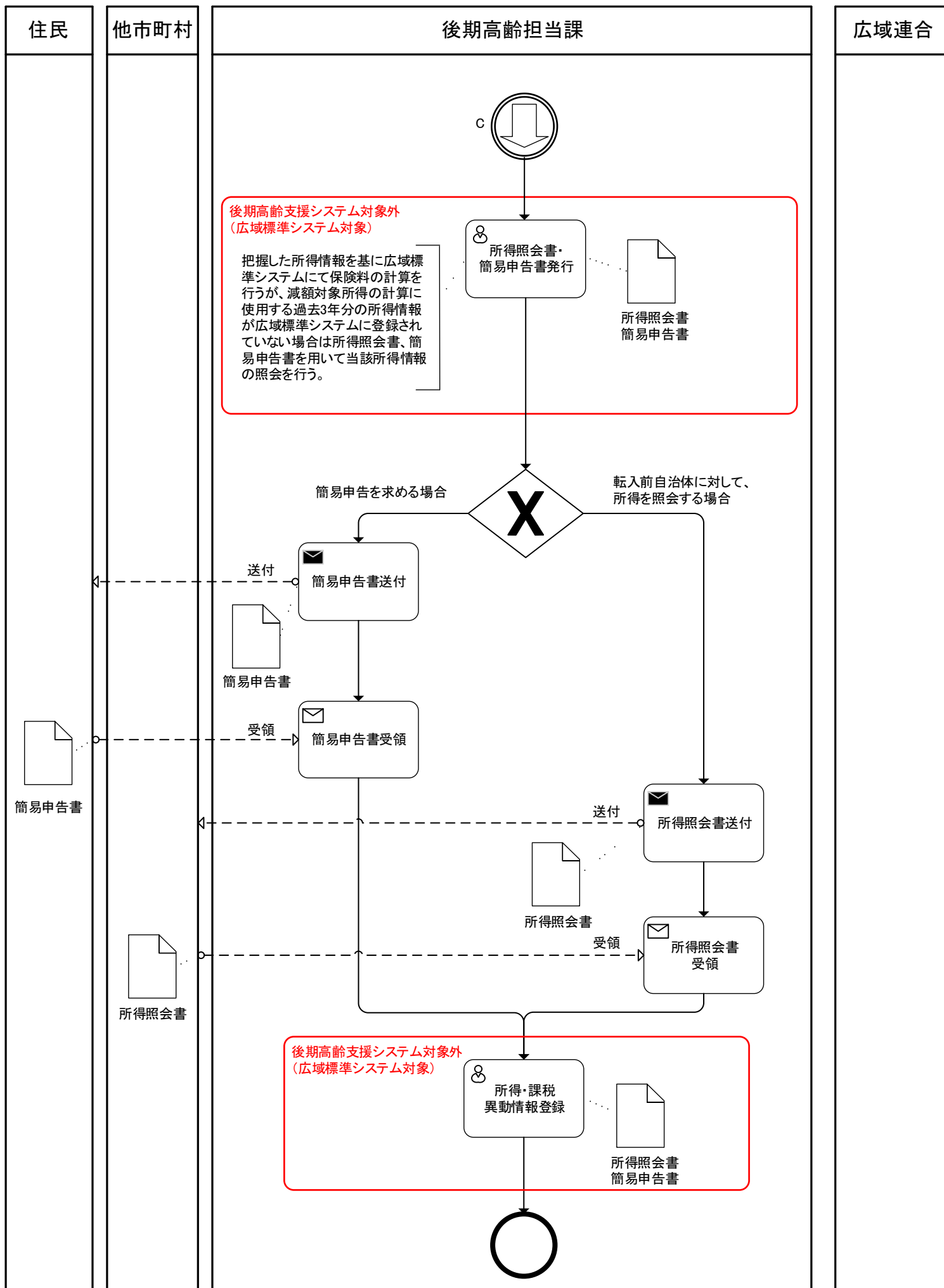


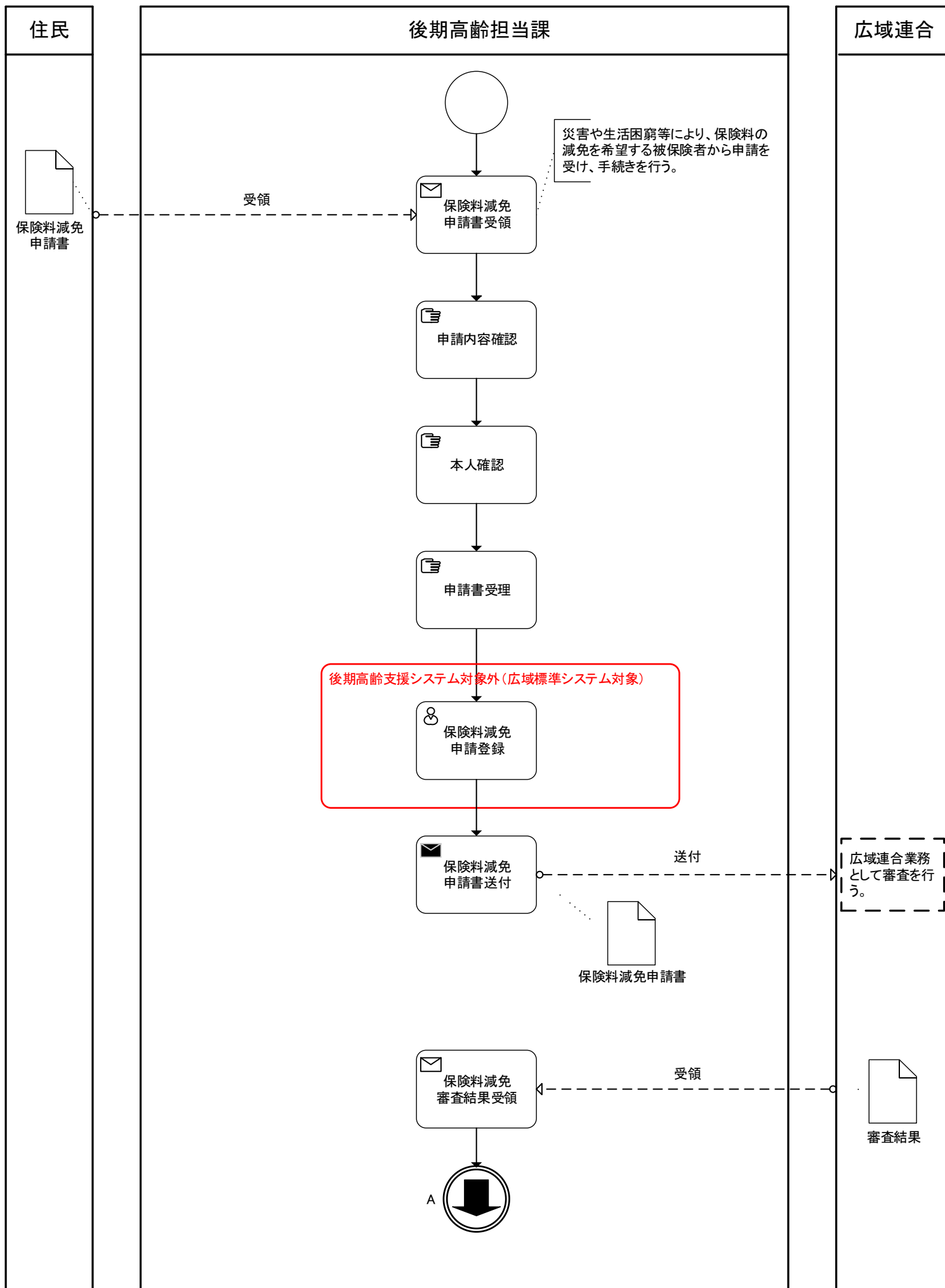
住民

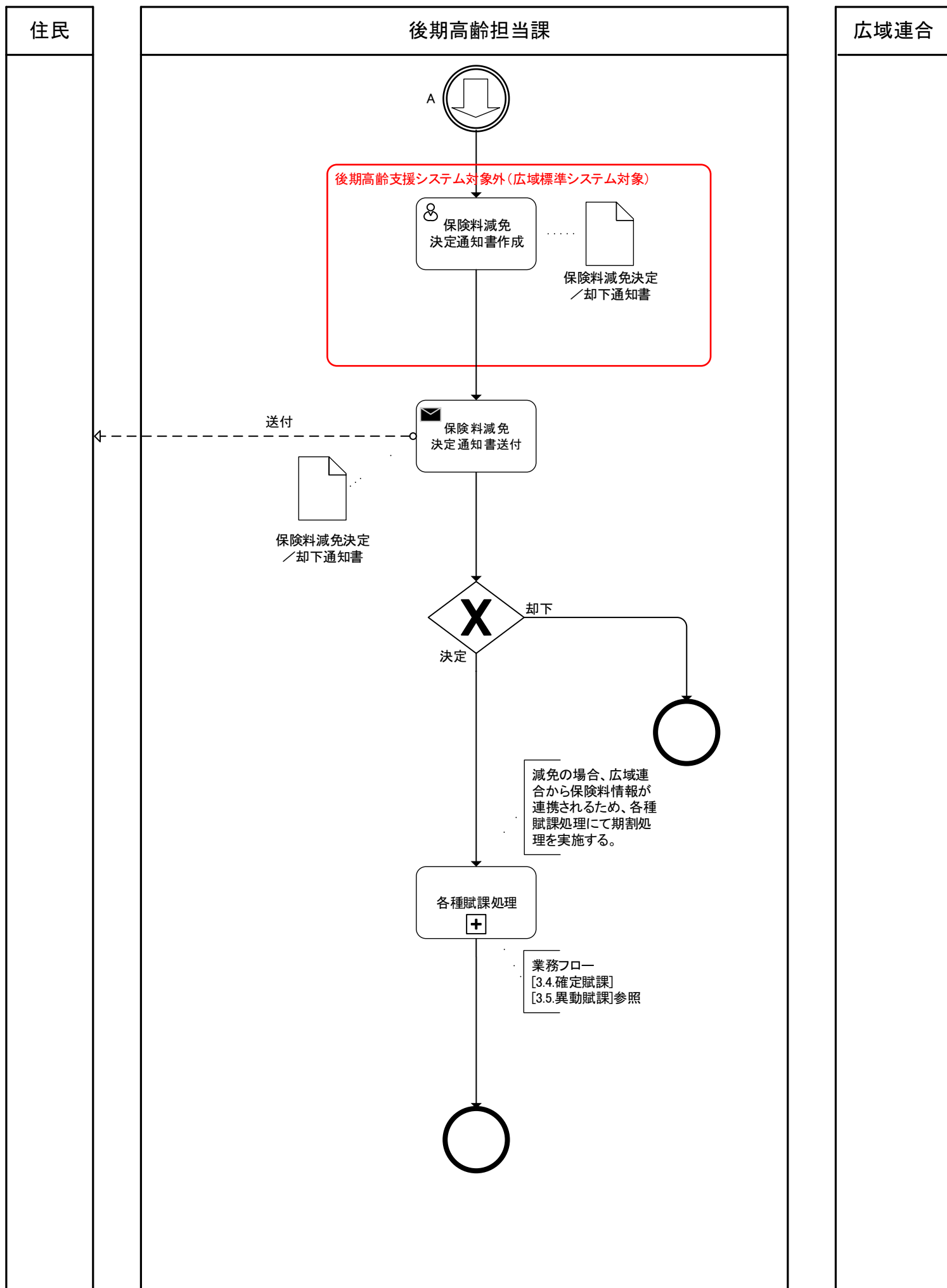


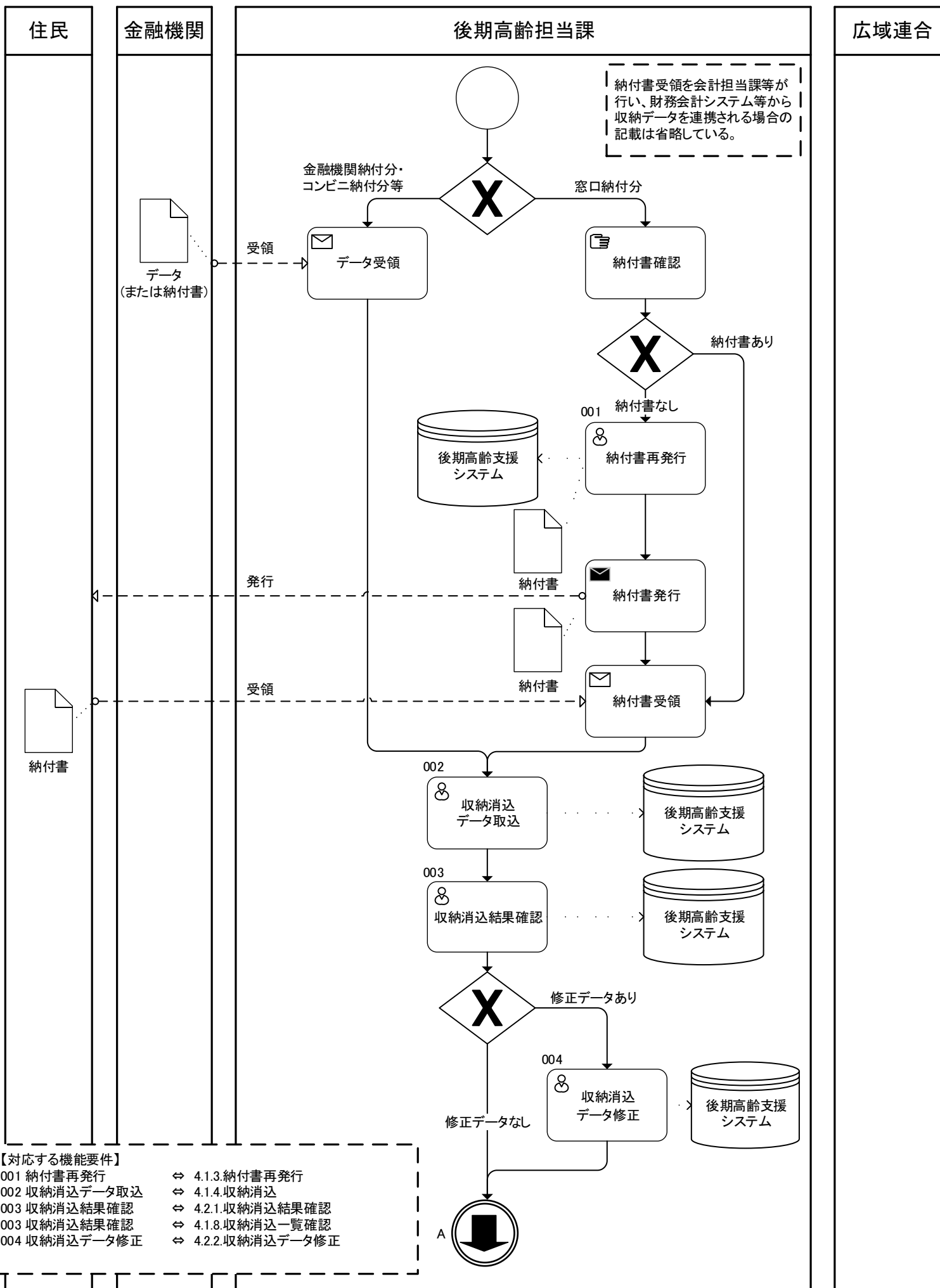


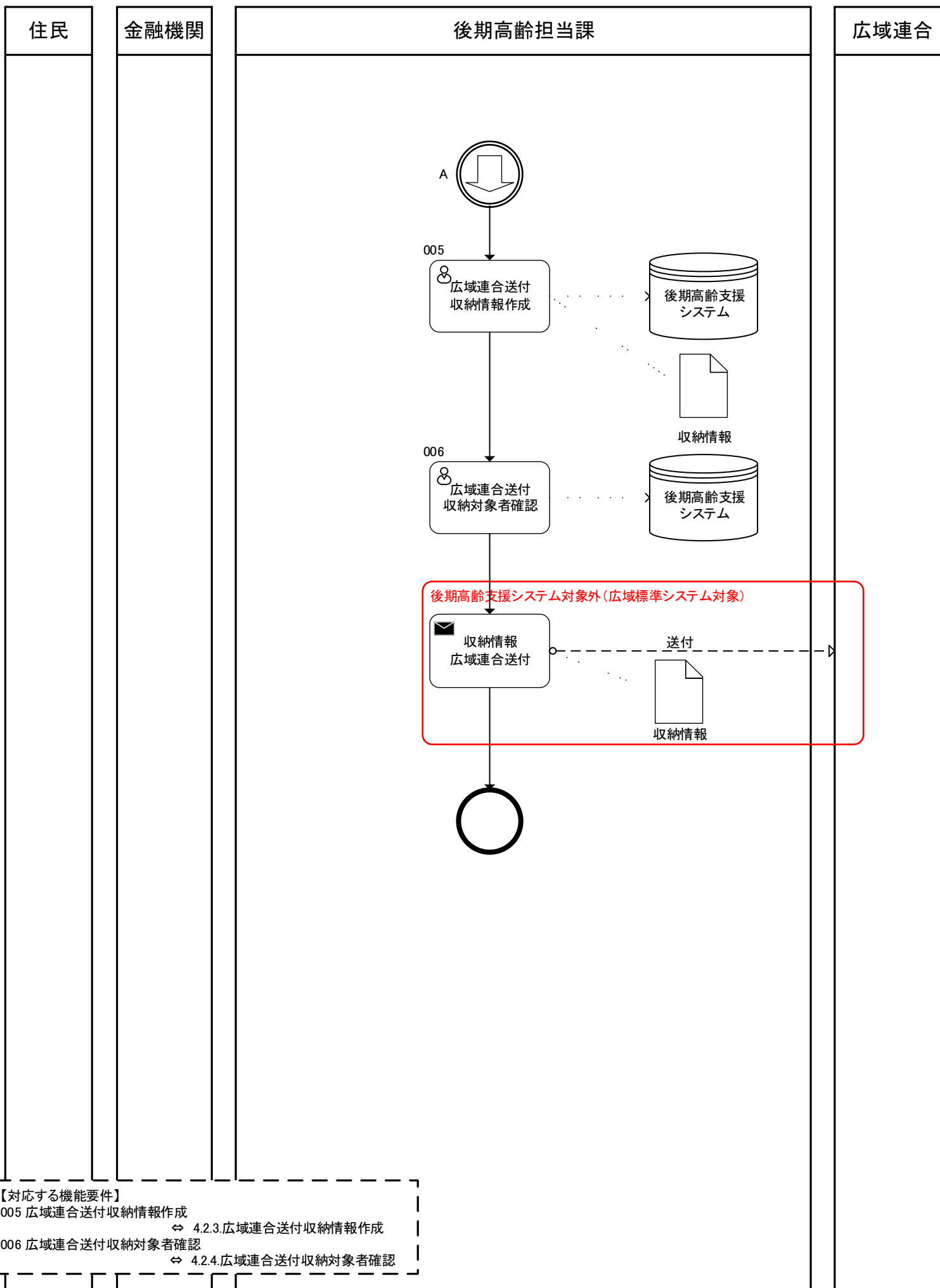








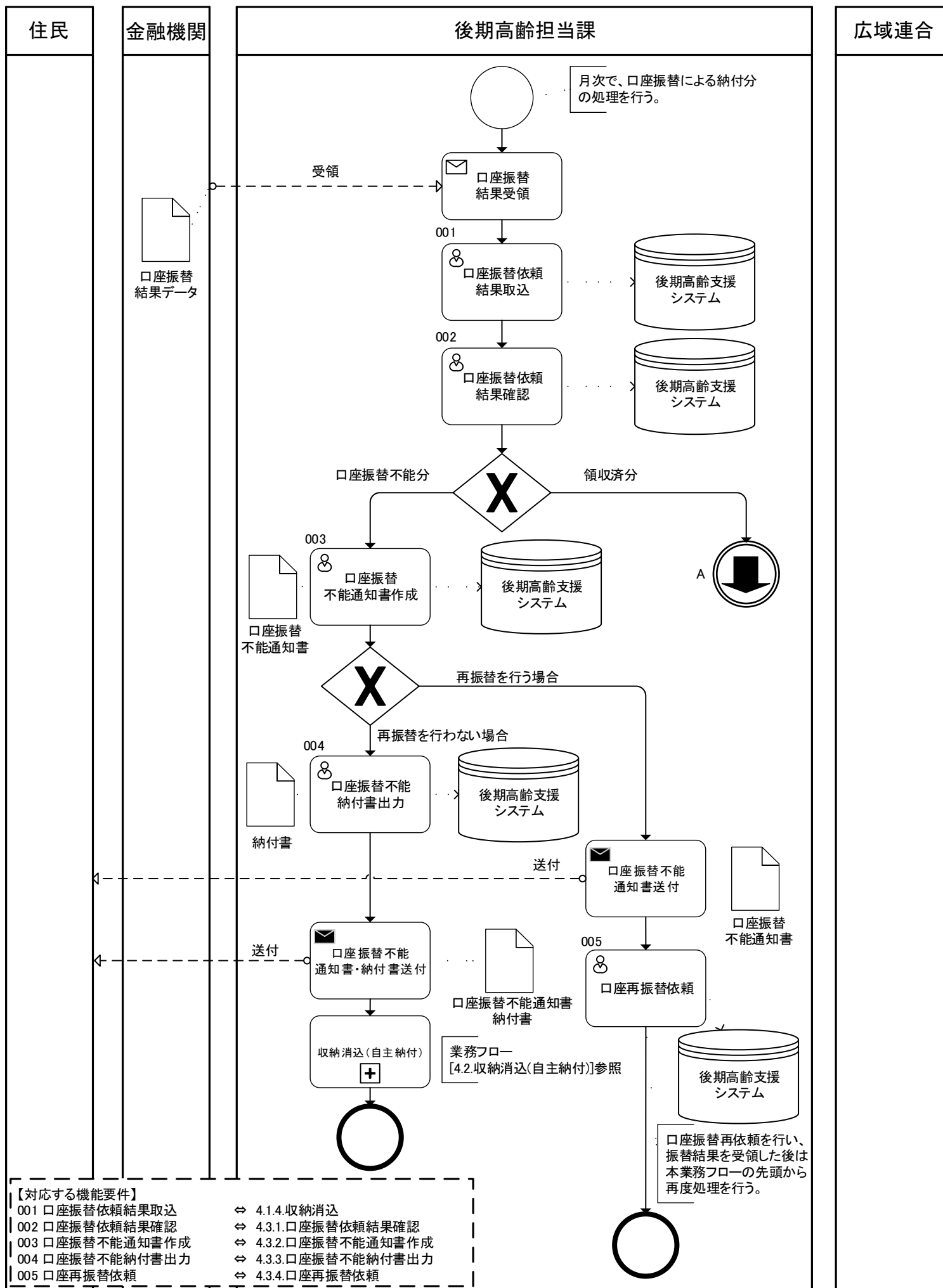


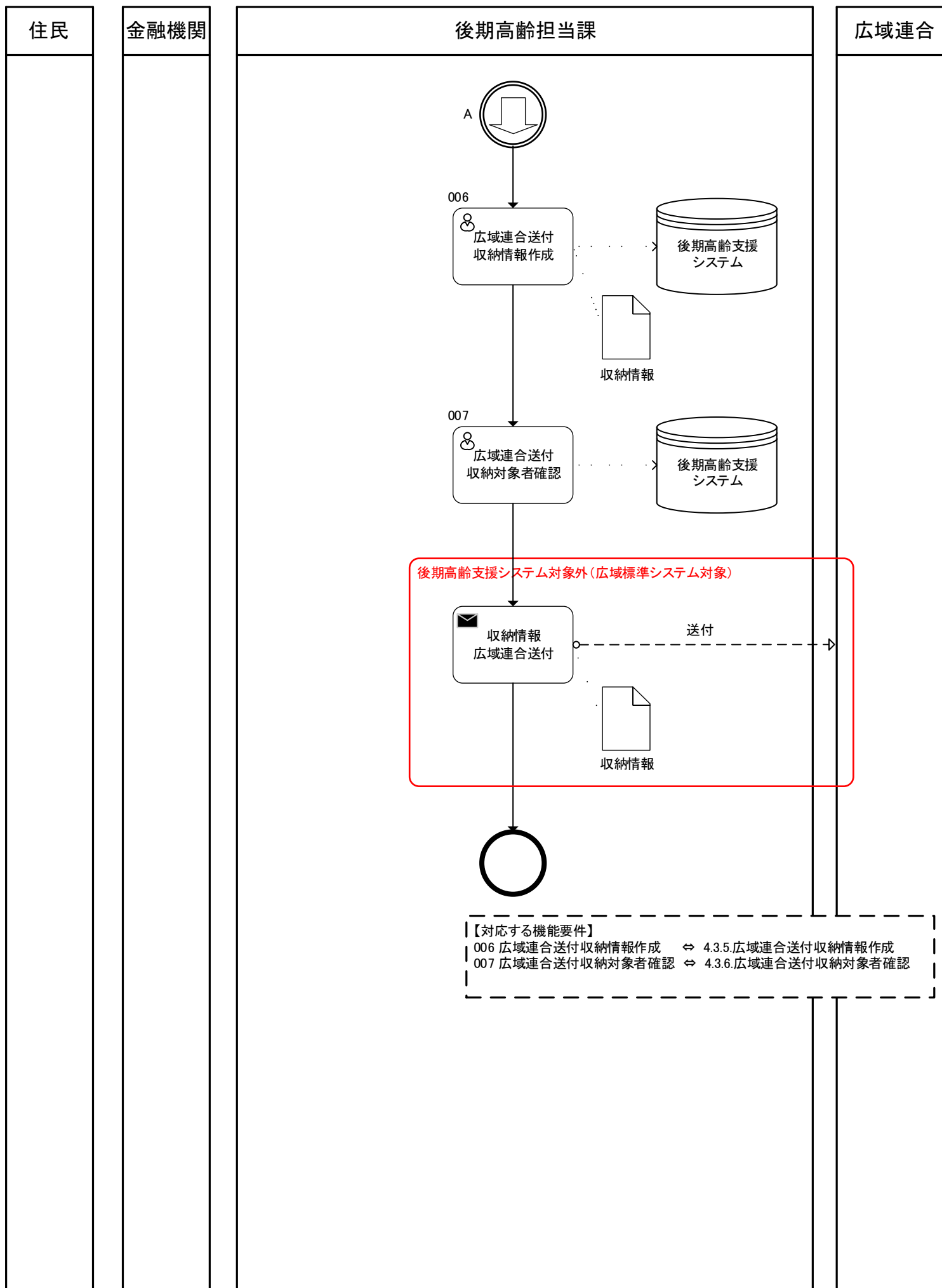


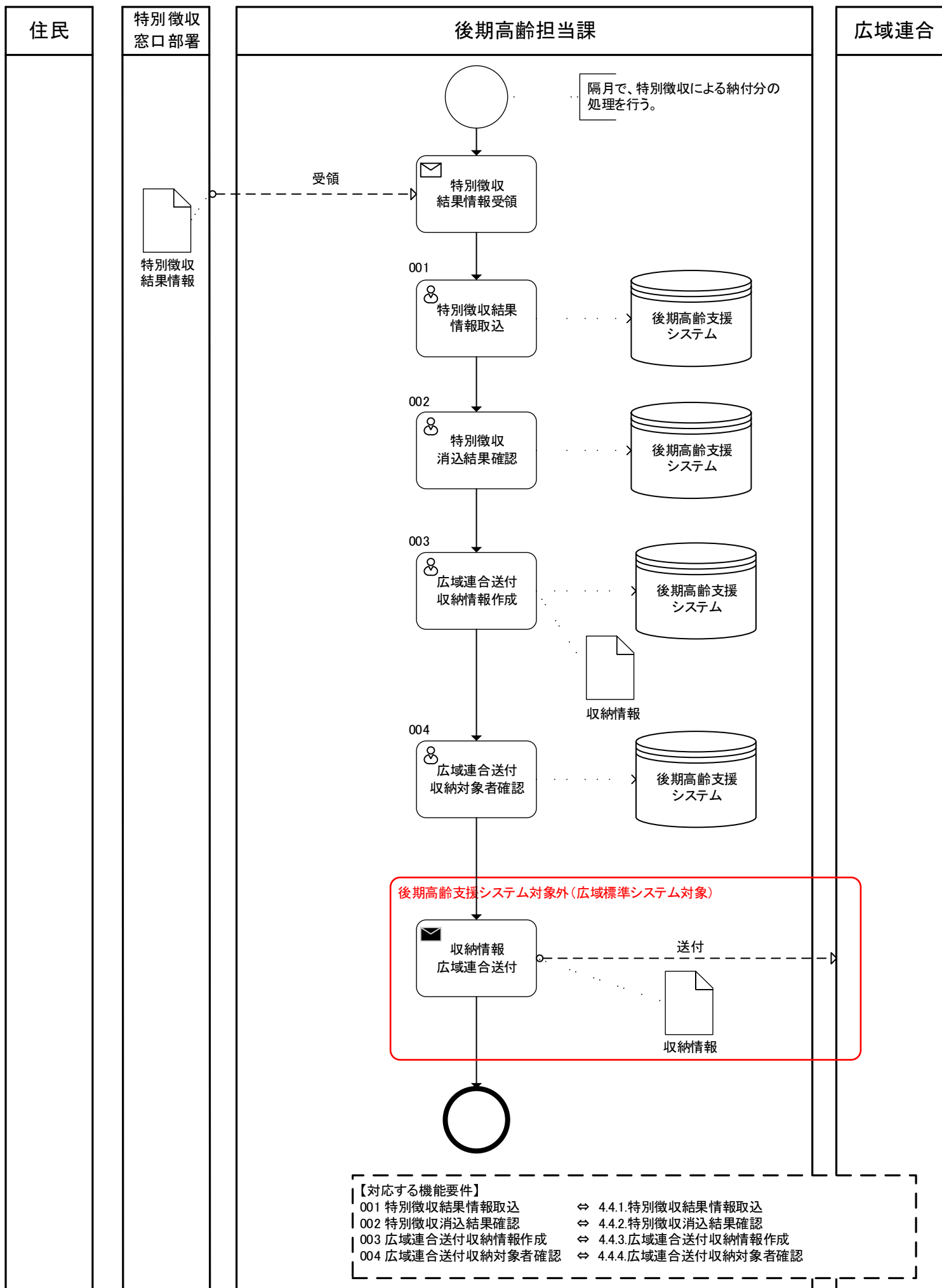
【対応する機能要件】

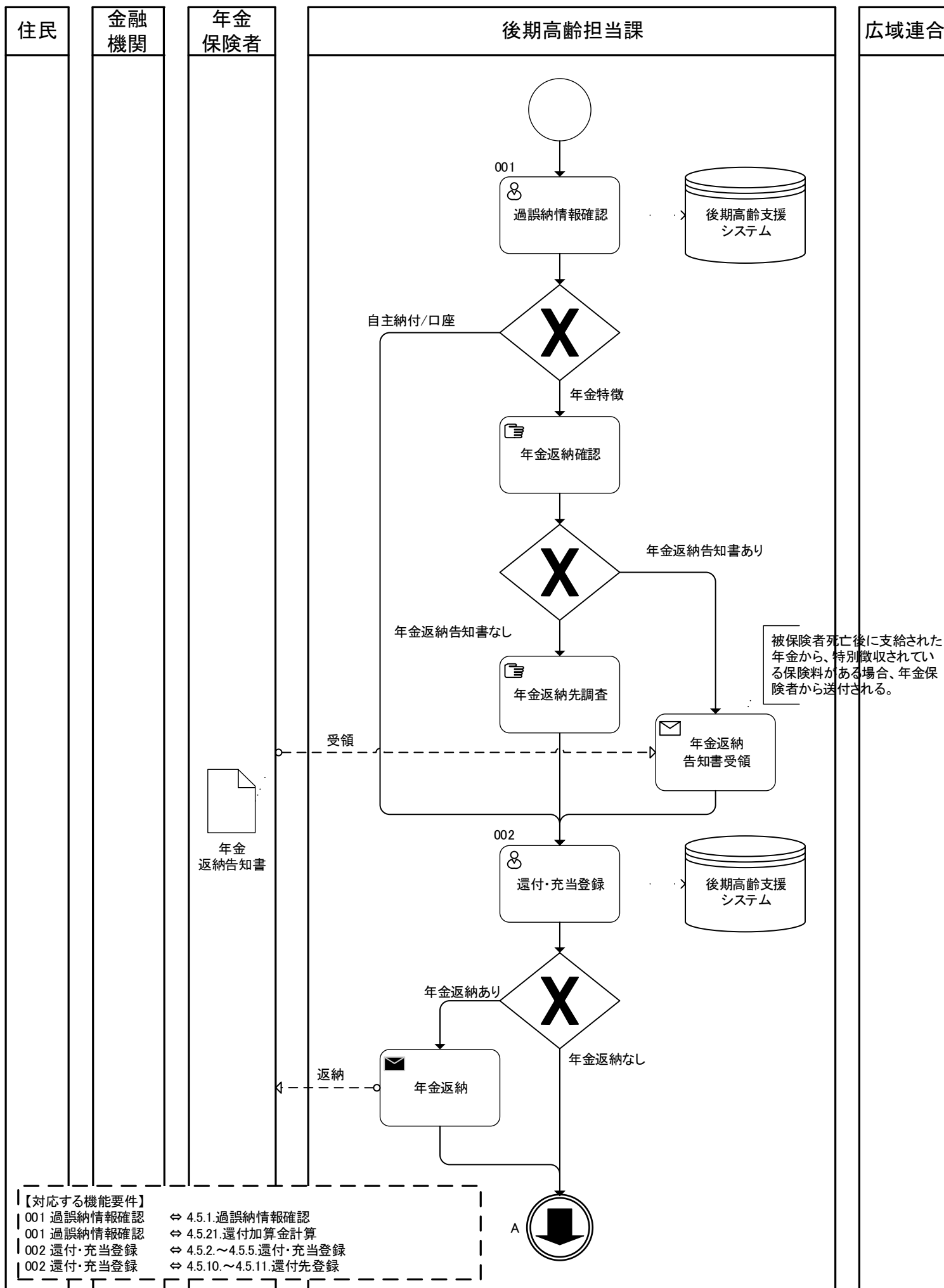
005 広域連合送付収納情報作成
⇔ 4.2.3.広域連合送付収納情報作成

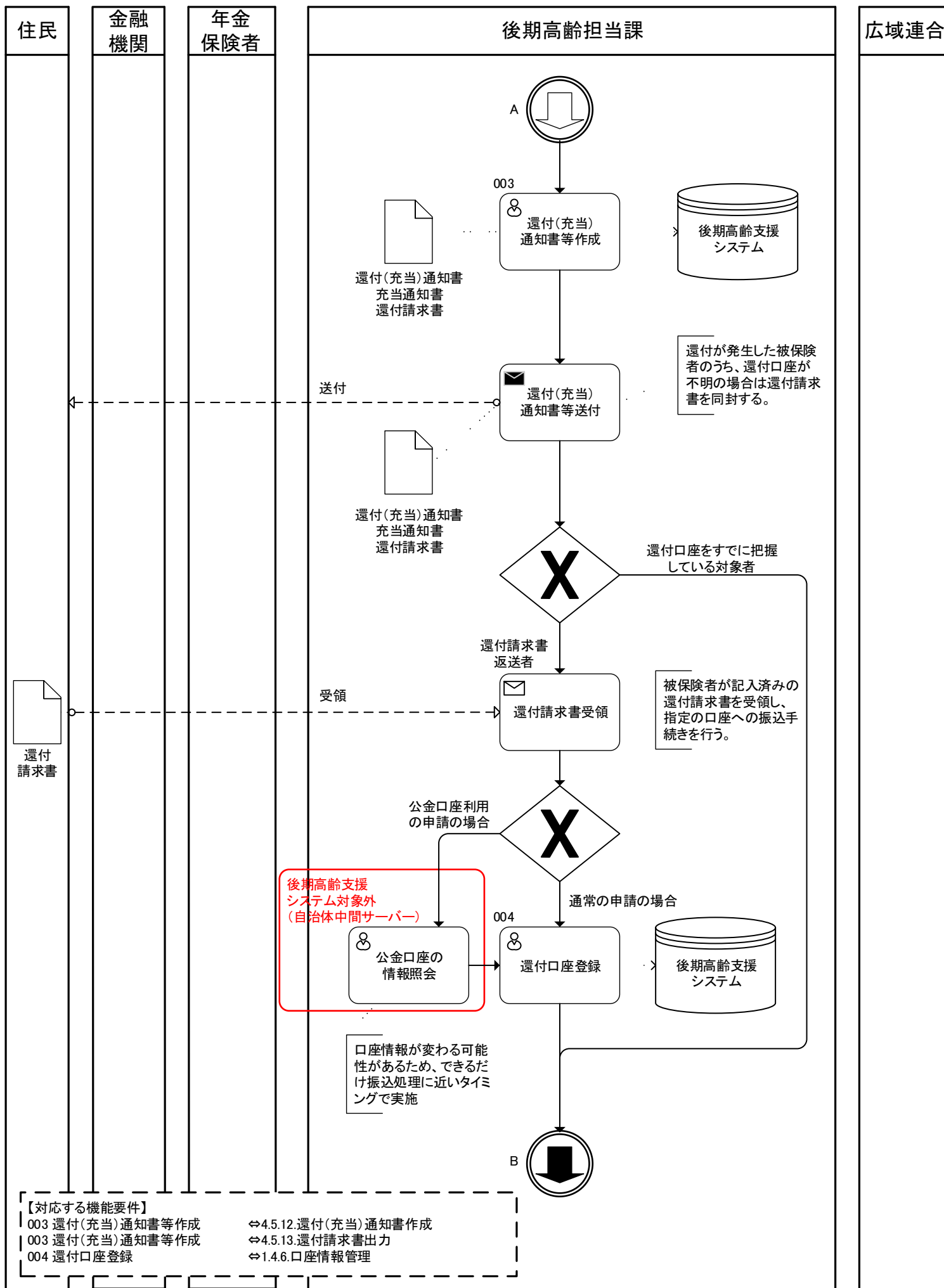
006 広域連合送付収納対象者確認
⇔ 4.2.4.広域連合送付収納対象者確認

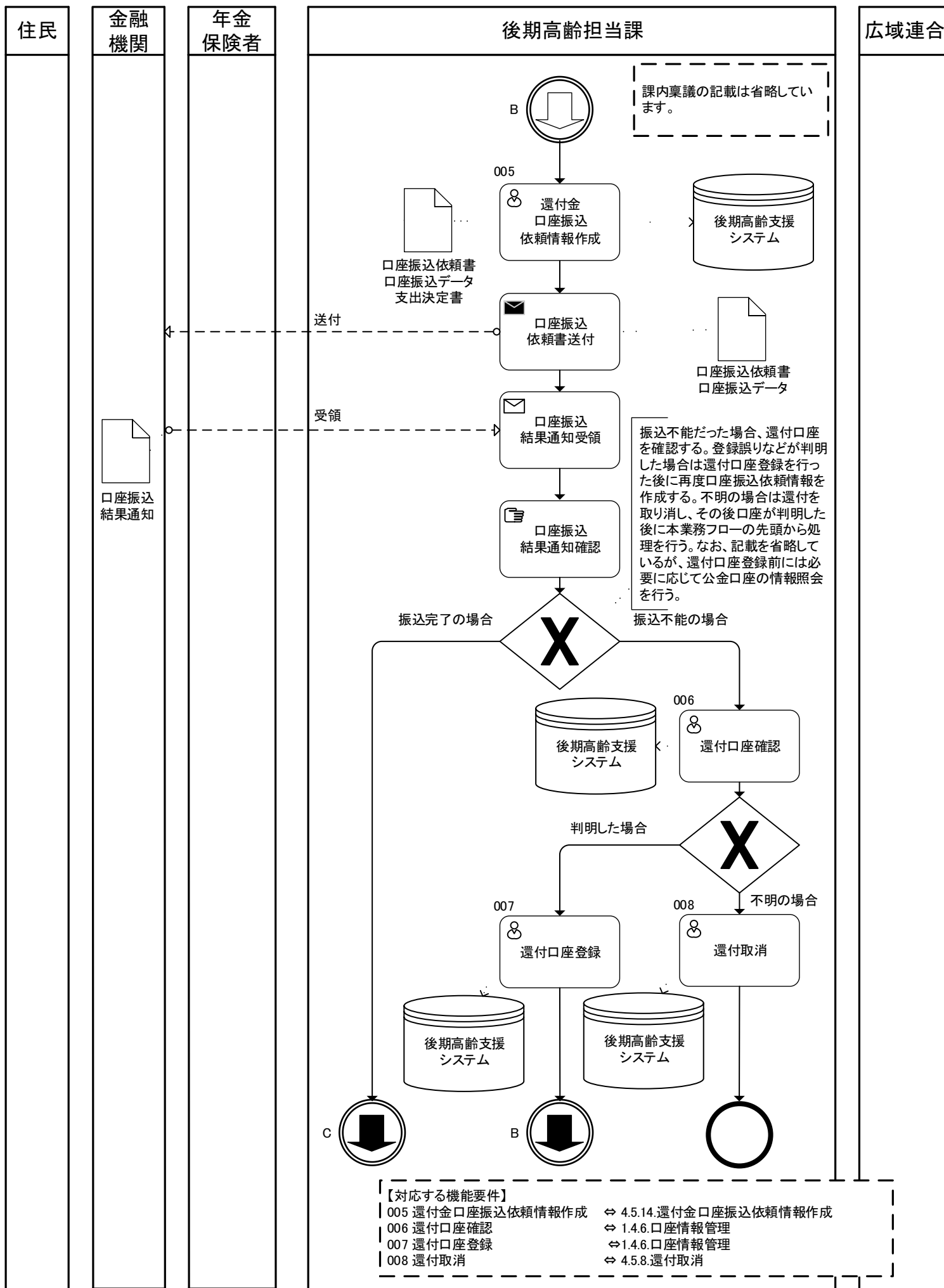


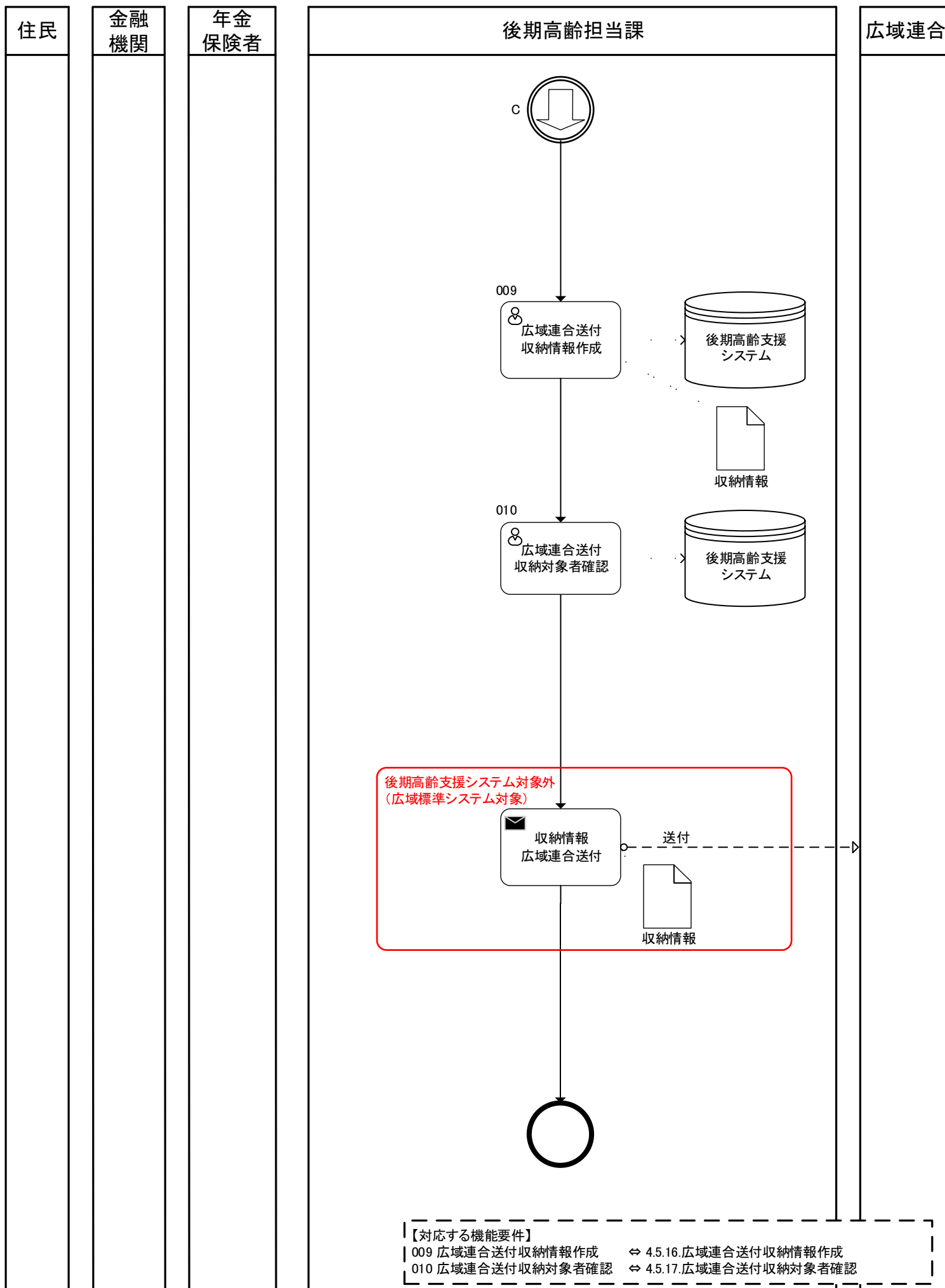


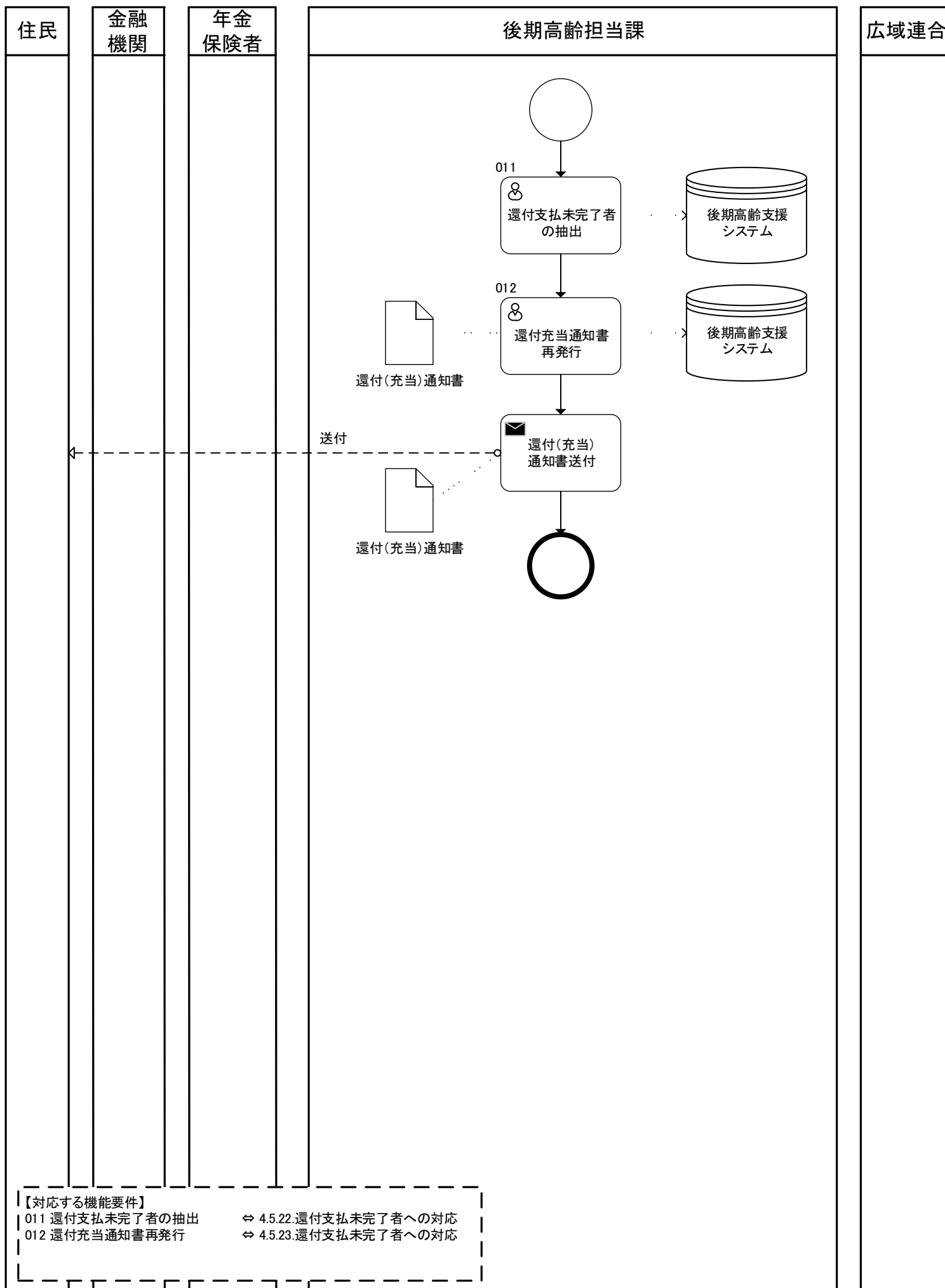


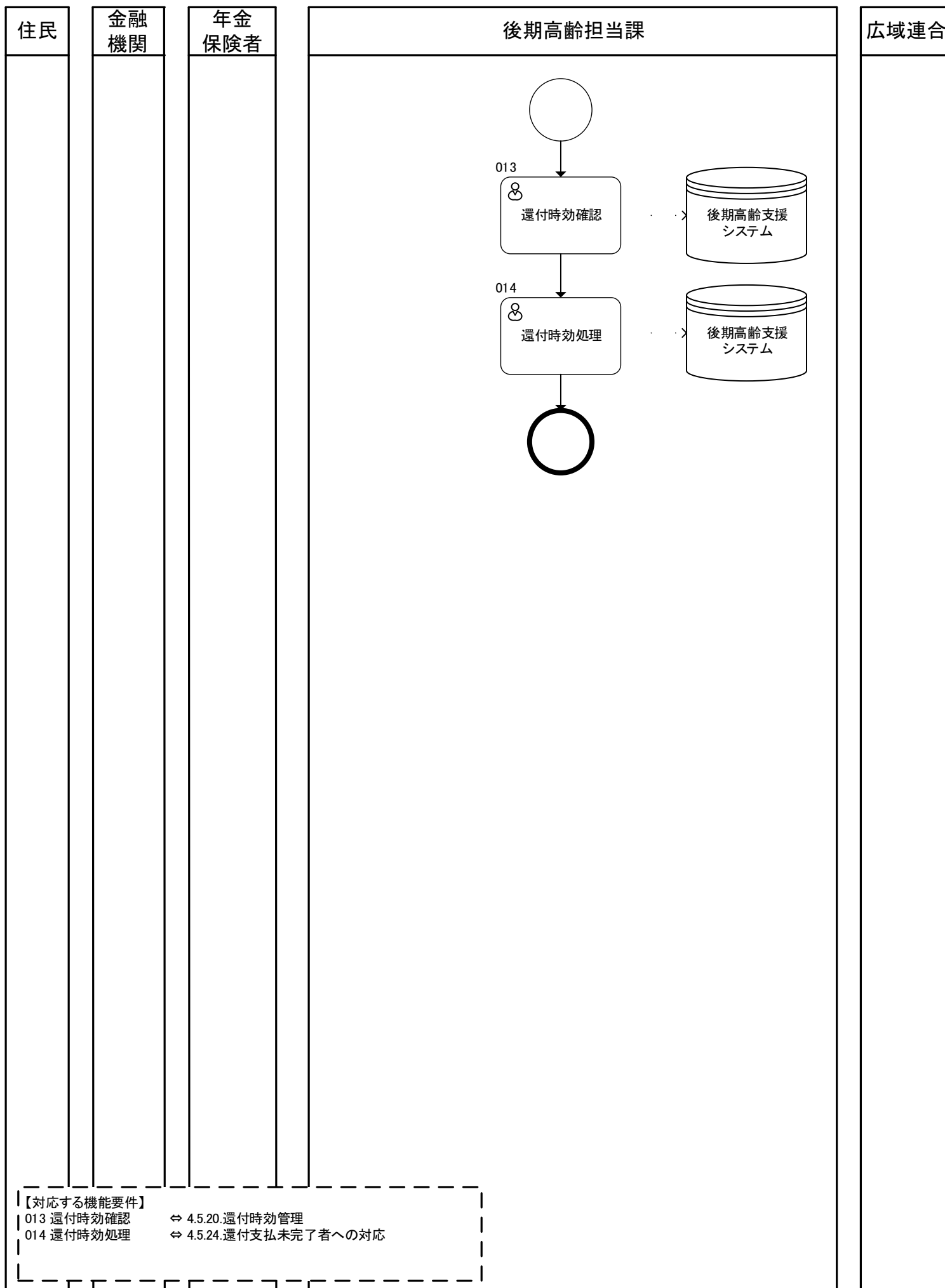


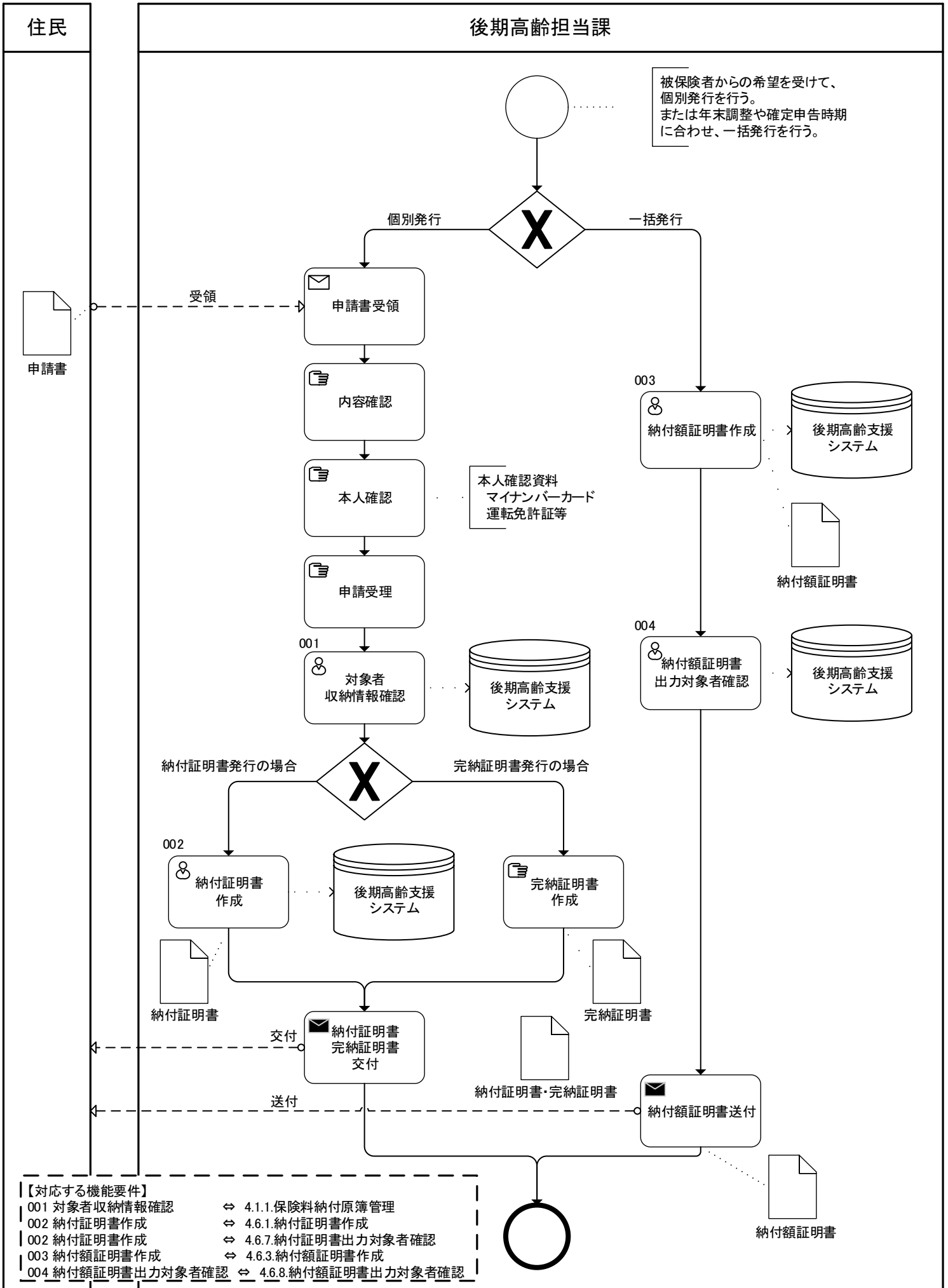


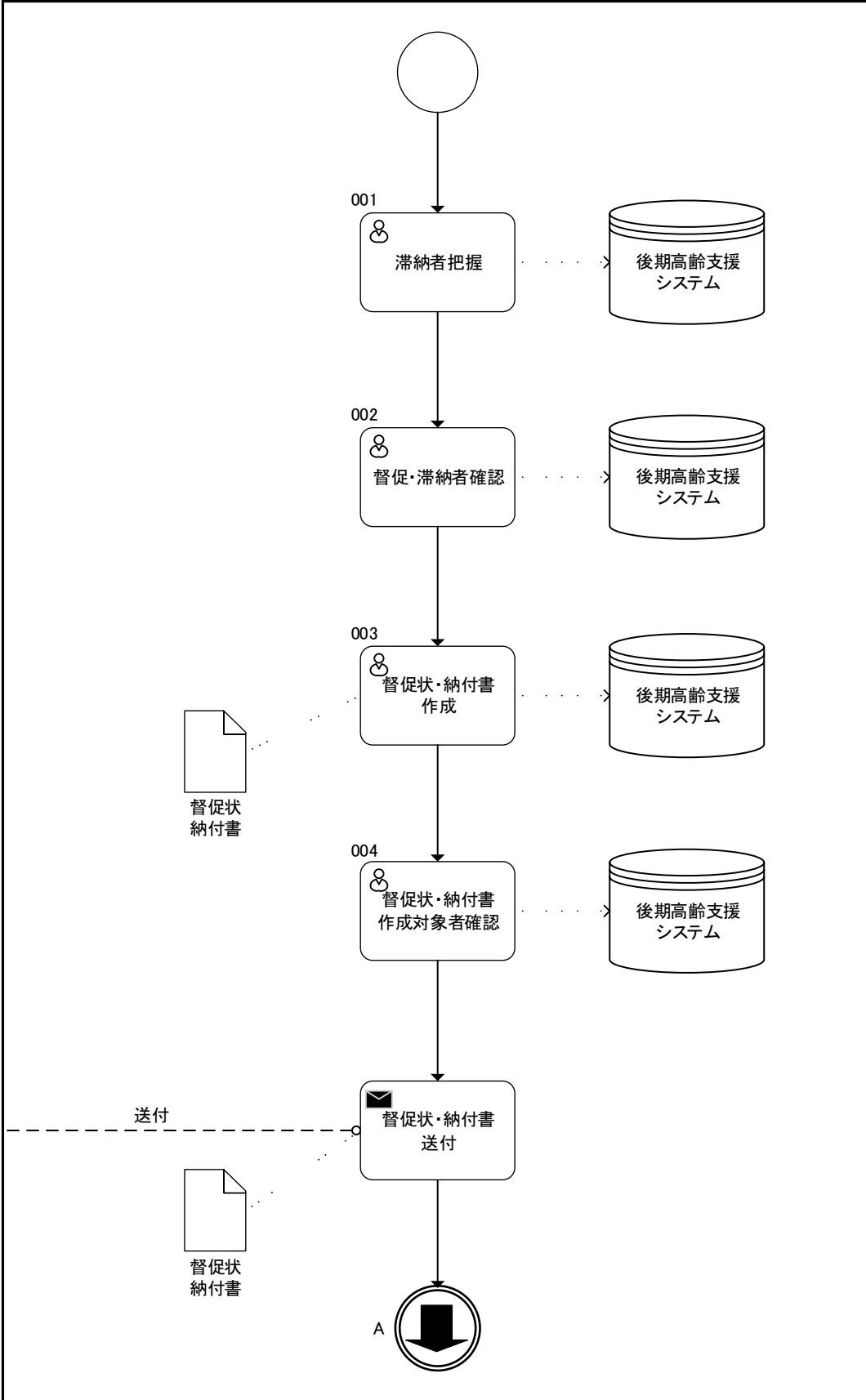






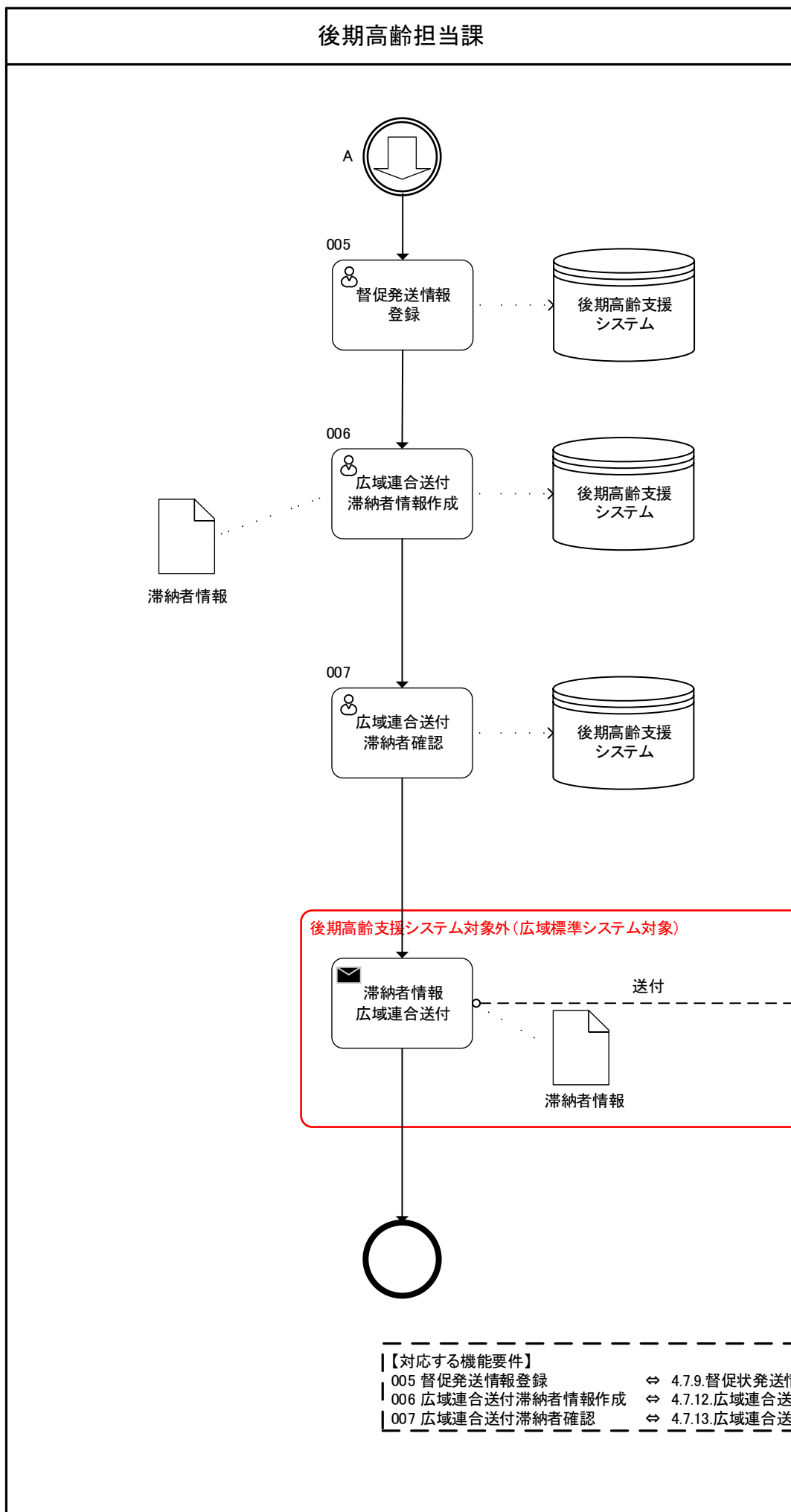






- 【対応する機能要件】
- | | | |
|--------------------|---|---------------------|
| 001 滞納者把握 | ⇔ | 4.7.1.滞納者把握 |
| 002 督促・滞納者確認 | ⇔ | 4.7.3.督促・滞納者確認 |
| 003 督促状・納付書作成 | ⇔ | 4.7.4.督促状作成 |
| 003 督促状・納付書作成 | ⇔ | 4.7.5.督促用納付書作成 |
| 004 督促状・納付書作成対象者確認 | ⇔ | 4.7.7.督促状作成対象者確認 |
| 004 督促状・納付書作成対象者確認 | ⇔ | 4.7.8.督促用納付書作成対象者確認 |

住民



広域連合

- 【対応する機能要件】
- | | | |
|-------------------|---|----------------------|
| 005 督促発送情報登録 | ⇔ | 4.7.9.督促状発送情報登録 |
| 006 広域連合送付滞納者情報作成 | ⇔ | 4.7.12.広域連合送付滞納者情報作成 |
| 007 広域連合送付滞納者確認 | ⇔ | 4.7.13.広域連合送付滞納者確認 |

