

後期高齢支援システム等標準化パンダ分科会  
第3回パンダ分科会  
令和4年8月1日 【参考資料2】

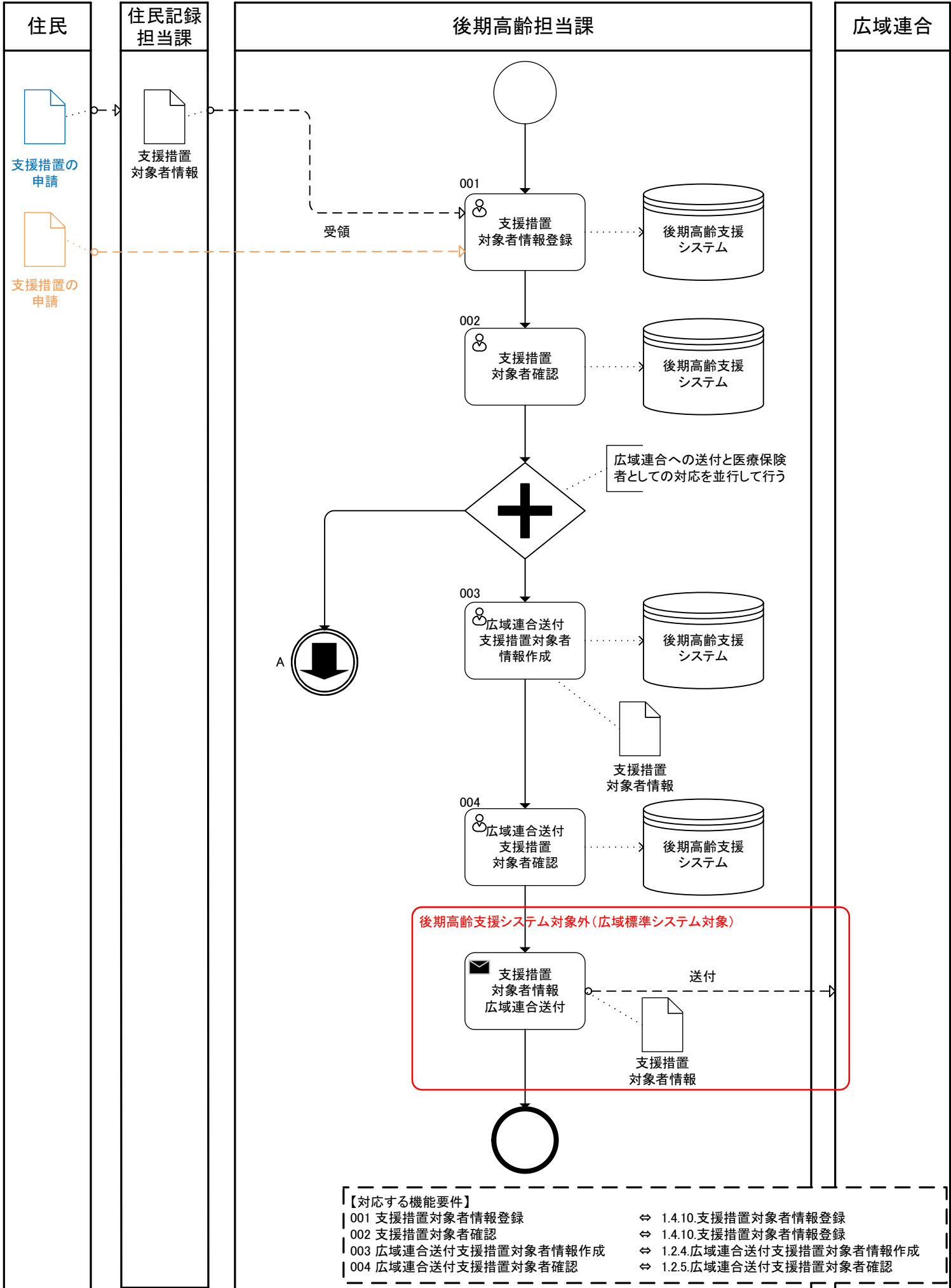
(別紙1) 業務フロー

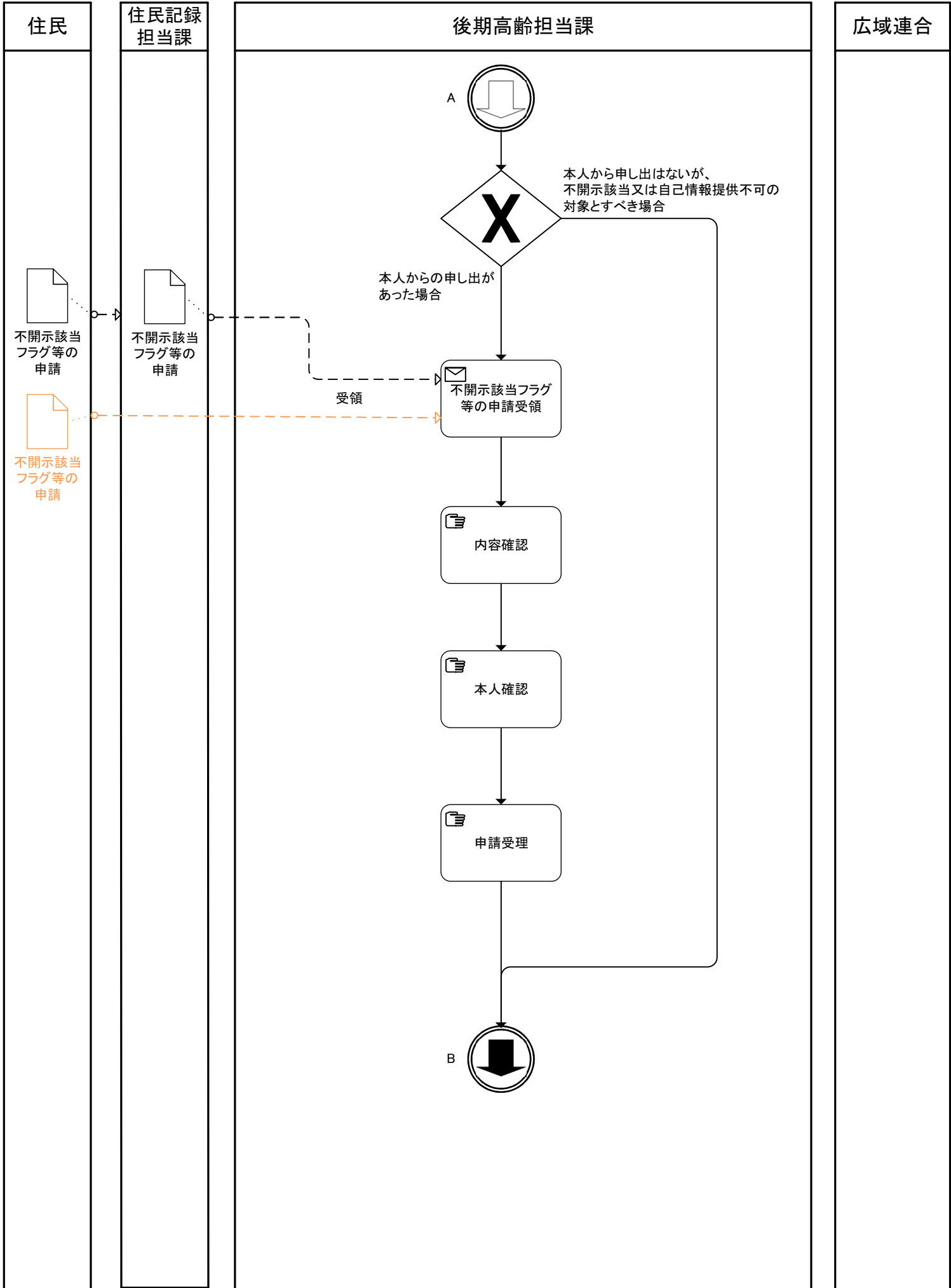
業務フロー一覧

|      | 大分類              | 小分類                                     | 頁番号              |
|------|------------------|---|------------------|
| 後期高齢 | 1. 共通            | 1. 1. DV等支援対象者支援措置対象者に係る抑止情報を利用して行う抑止措置 | 1                |
|      | 2. 被保険者資格        | 2. 1. 住民情報異動等に伴う資格異動                    | 4                |
|      |                  | 2. 2. 被保険者証再発行                          | 7                |
|      | 3. 保険料賦課         | 3. 2. 暫定賦課                              | 8                |
|      |                  | 3. 3. 仮徴収額変更                            | 10               |
|      |                  | 3. 4. 確定賦課                              | 13               |
|      |                  | 3. 5. 異動賦課                              | 17               |
|      |                  | 3. 6. 口座振替依頼                            | 21               |
|      |                  | 3. 7. 納付方法変更                            | 23               |
|      |                  | 3. 8. 減免・猶予管理                           | 25               |
|      |                  | 3. 9. 所得把握                              | 27               |
|      |                  | 4. 保険料収納                                | 4. 2. 収納消込（自主納付） |
|      | 4. 3. 収納消込（口座振替） |   | 32               |
|      | 4. 4. 収納消込（特別徴収） |   | 34               |
|      | 4. 5. 還付・充当      |   | 35               |
|      | 4. 6. 納付証明書発行    |   | 39               |
|      | 5. 滞納管理          |   | 5. 2. 督促         |
|      |                  | 5. 3. 催告・猶予措置                           | 42               |
|      |                  | 5. 4. 滞納処分                              | 46               |

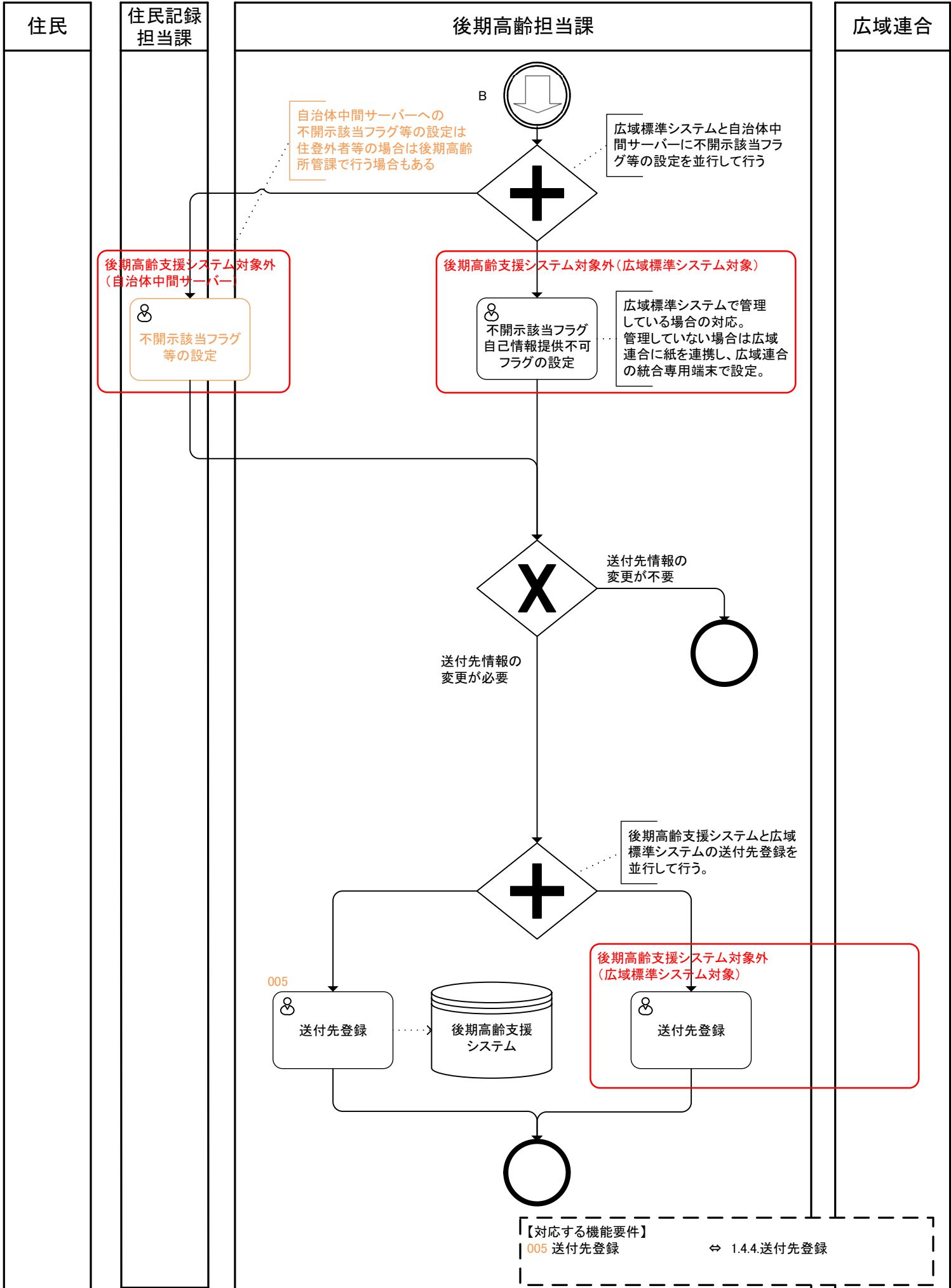
※ 大分類01は、「後期高齢共通」となるのため原則対象となる業務フローは作成していないが、[DV等支援対象者支援措置対象者](#)に係る抑止情報を利用して行う抑止措置については、デジタル庁より業務フローを作成するように指定があることから作成している。

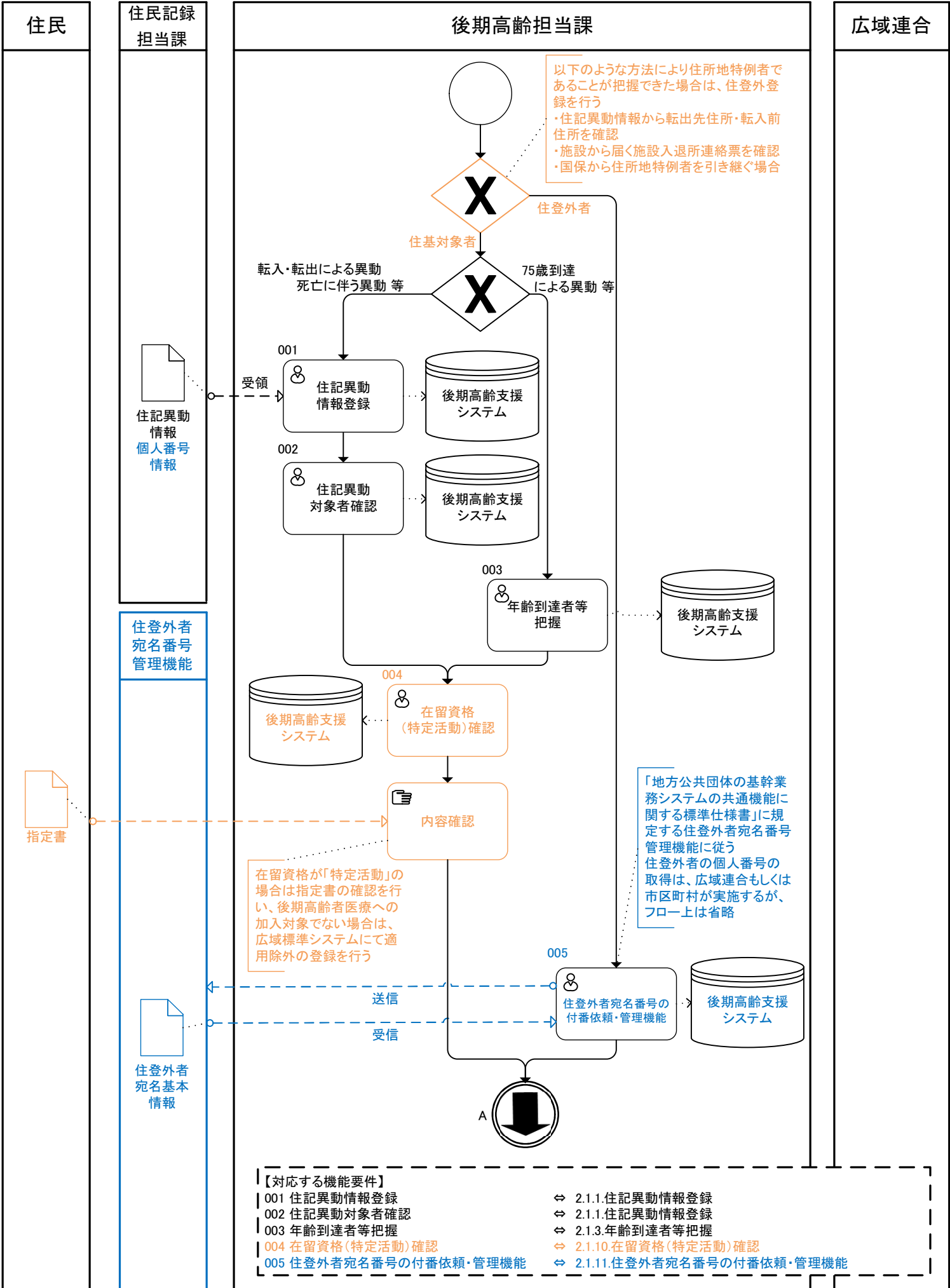
※ 大分類0203（保険料賦課）、0304（保険料収納）、0405（滞納管理）における小分類01は、各大分類の共通となる業務のため対象となる業務フローは無し。

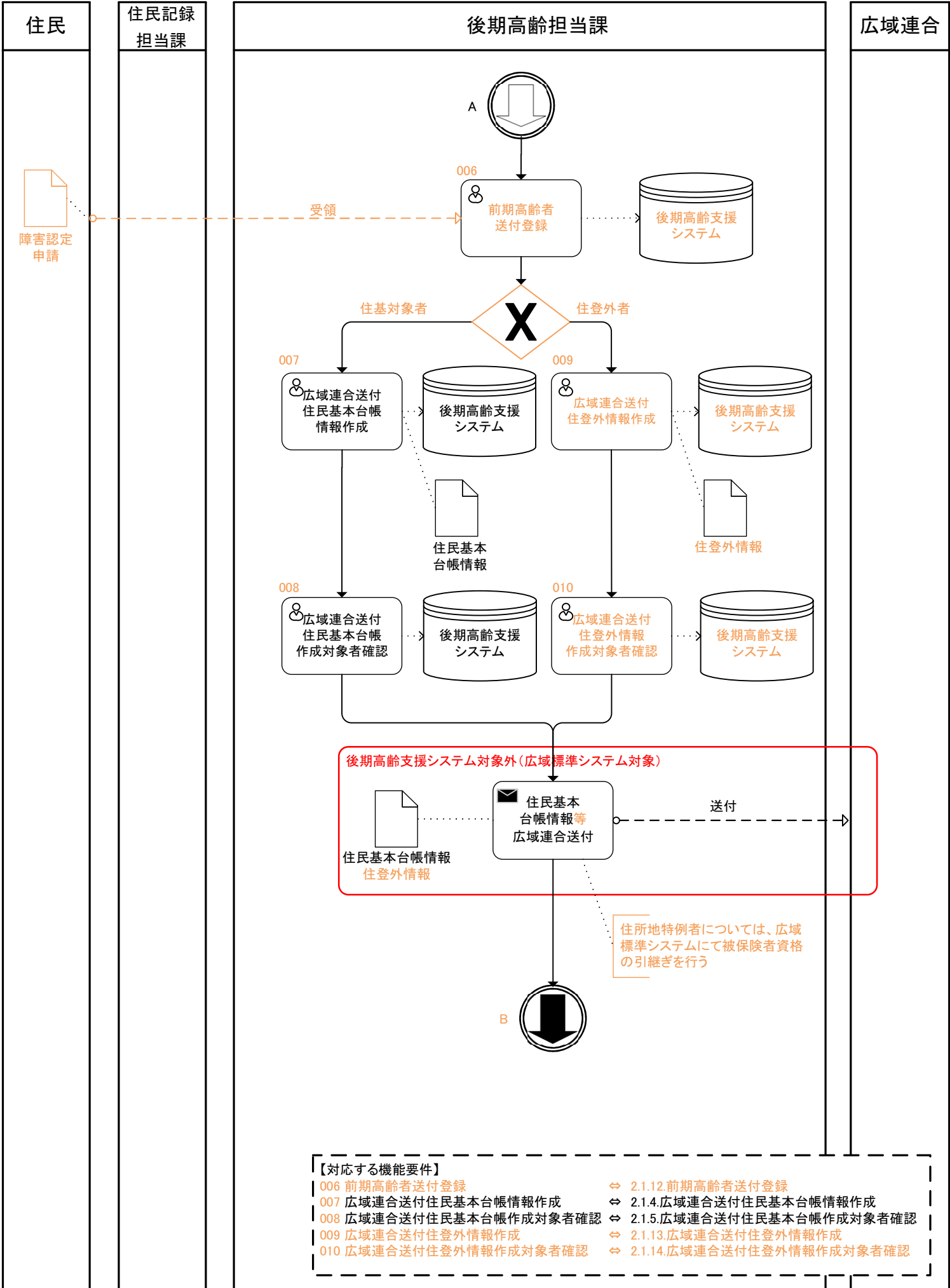


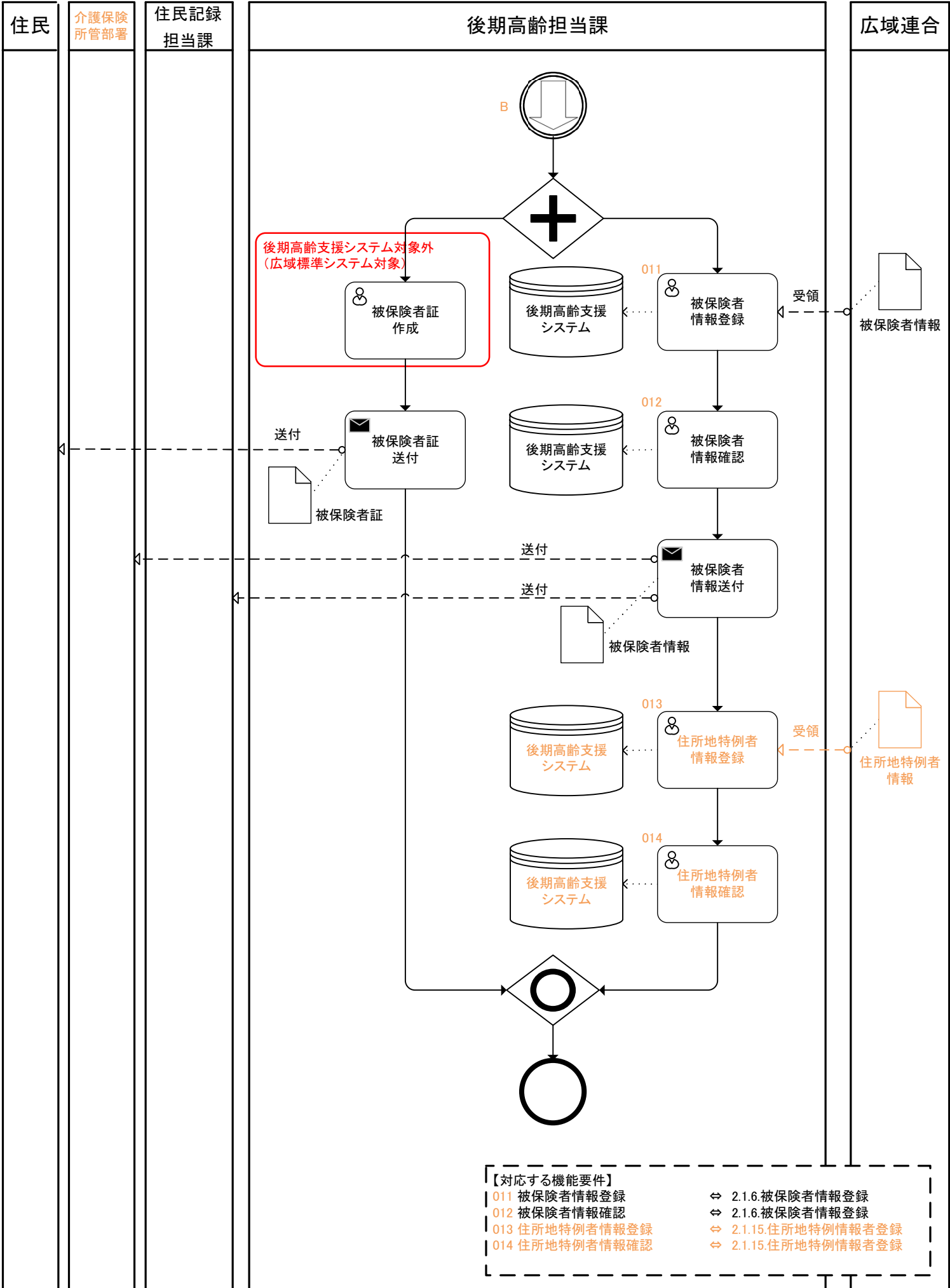


|    |         |     |      |     |                               |
|----|---------|-----|------|-----|-------------------------------|
| 区分 | 後期高齢者医療 | 大分類 | 1.共通 | 小分類 | 1.1.支援措置対象者に係る抑止情報を利用して行う抑止措置 |
|----|---------|-----|------|-----|-------------------------------|

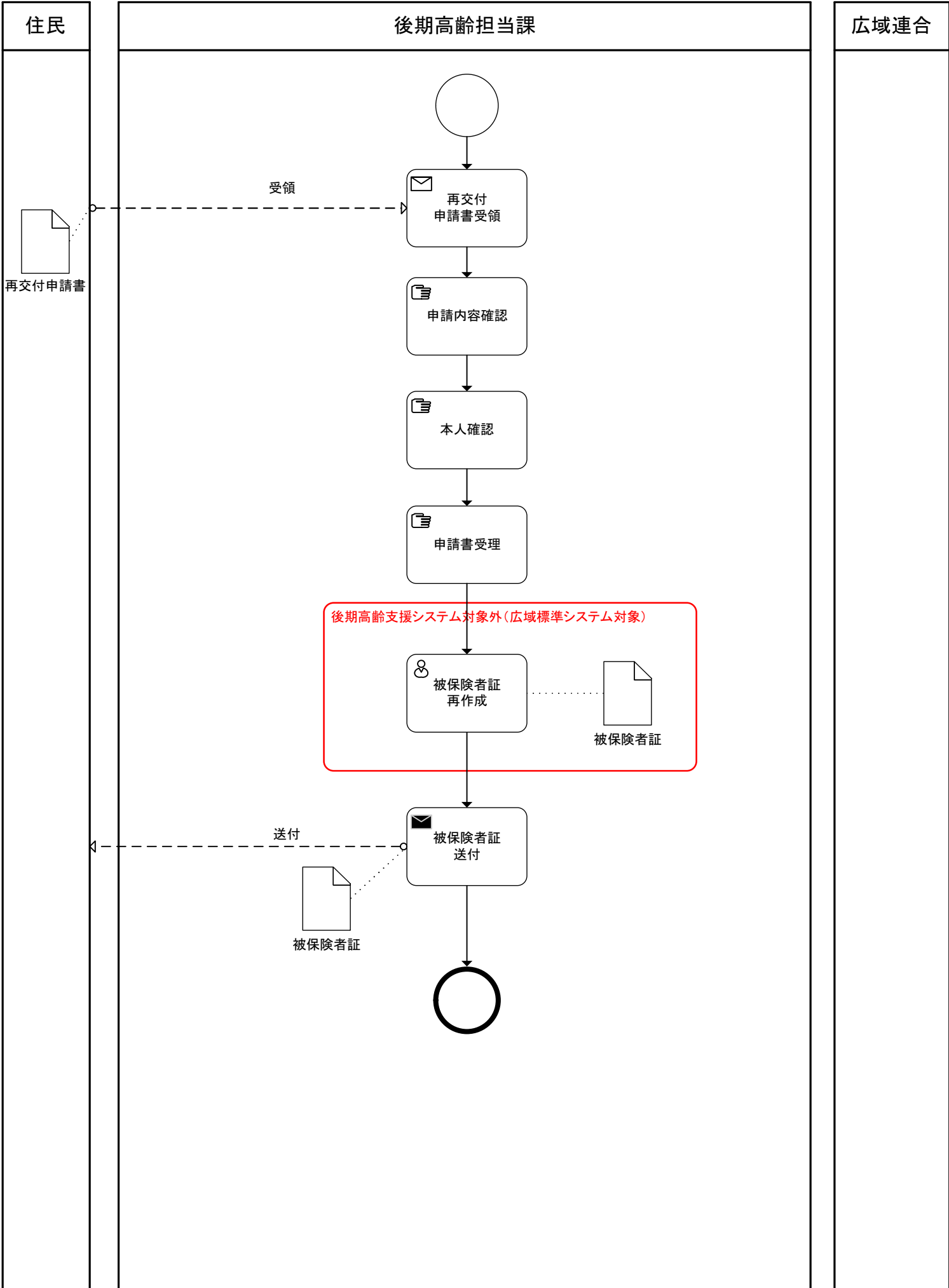




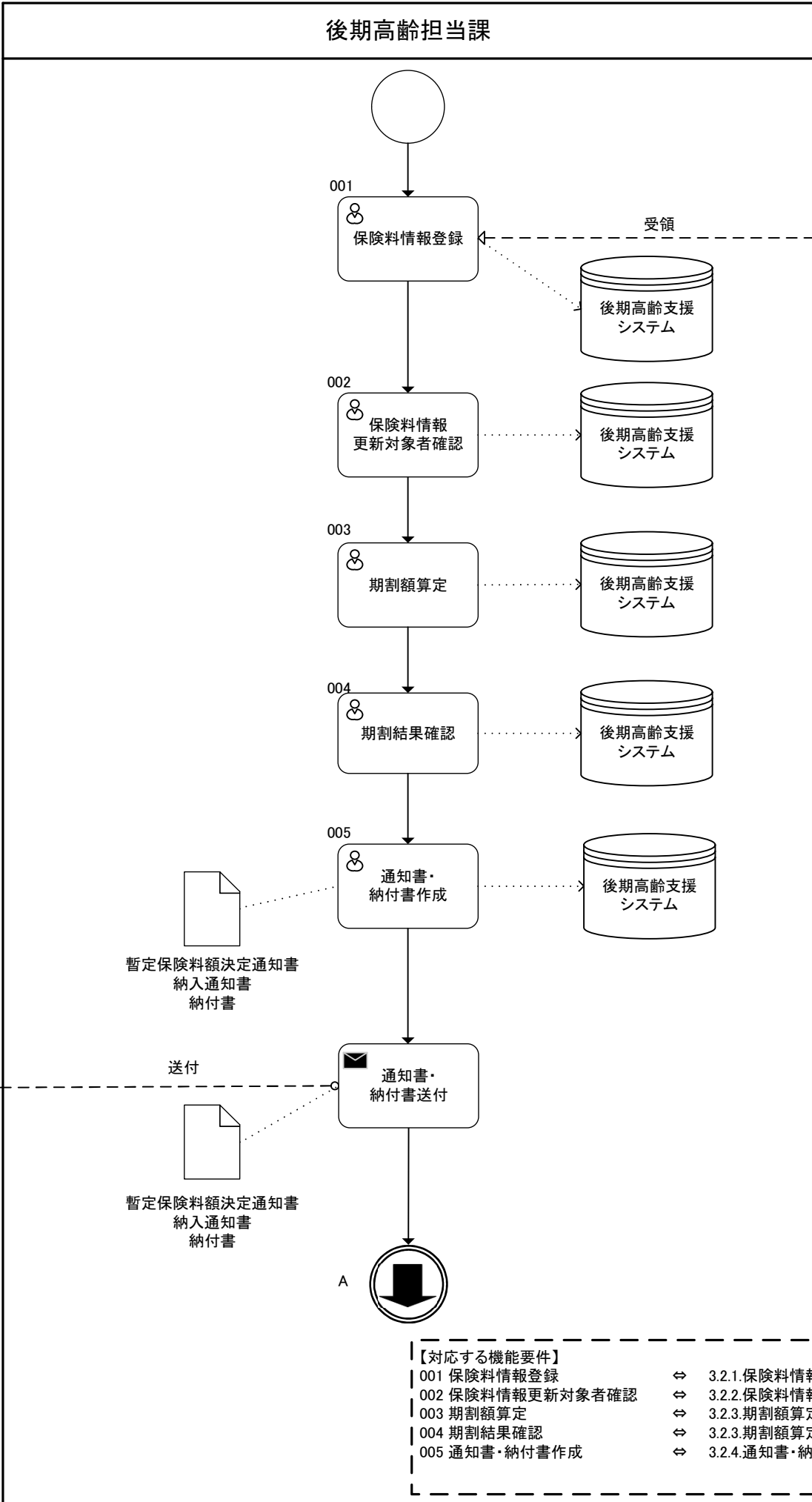








住民

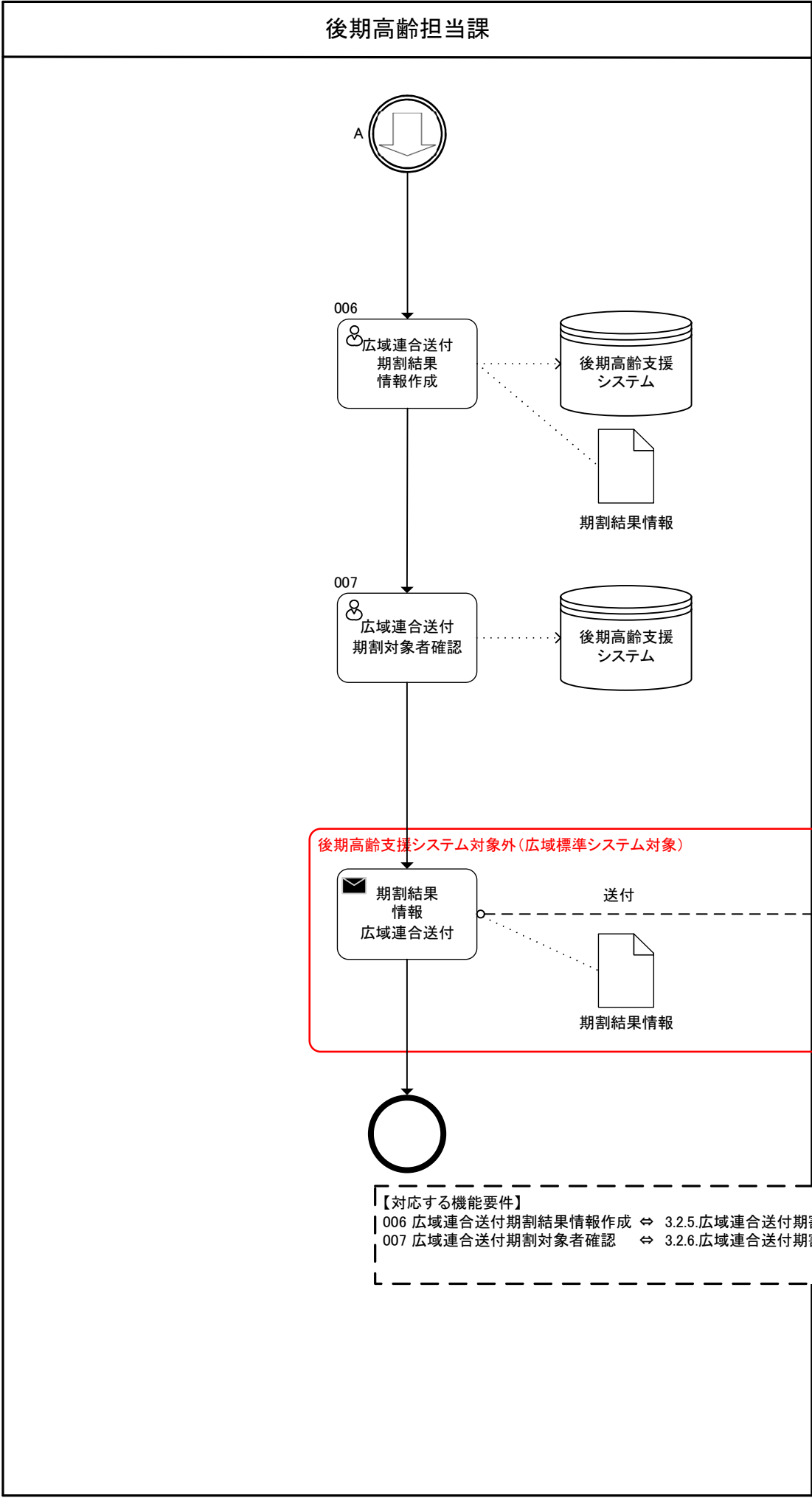


広域連合

保険料情報

| 【対応する機能要件】       |                      |
|------------------|----------------------|
| 001 保険料情報登録      | ⇔ 3.2.1.保険料情報登録      |
| 002 保険料情報更新対象者確認 | ⇔ 3.2.2.保険料情報更新対象者確認 |
| 003 期割額算定        | ⇔ 3.2.3.期割額算定        |
| 004 期割結果確認       | ⇔ 3.2.3.期割額算定        |
| 005 通知書・納付書作成    | ⇔ 3.2.4.通知書・納付書作成    |

住民

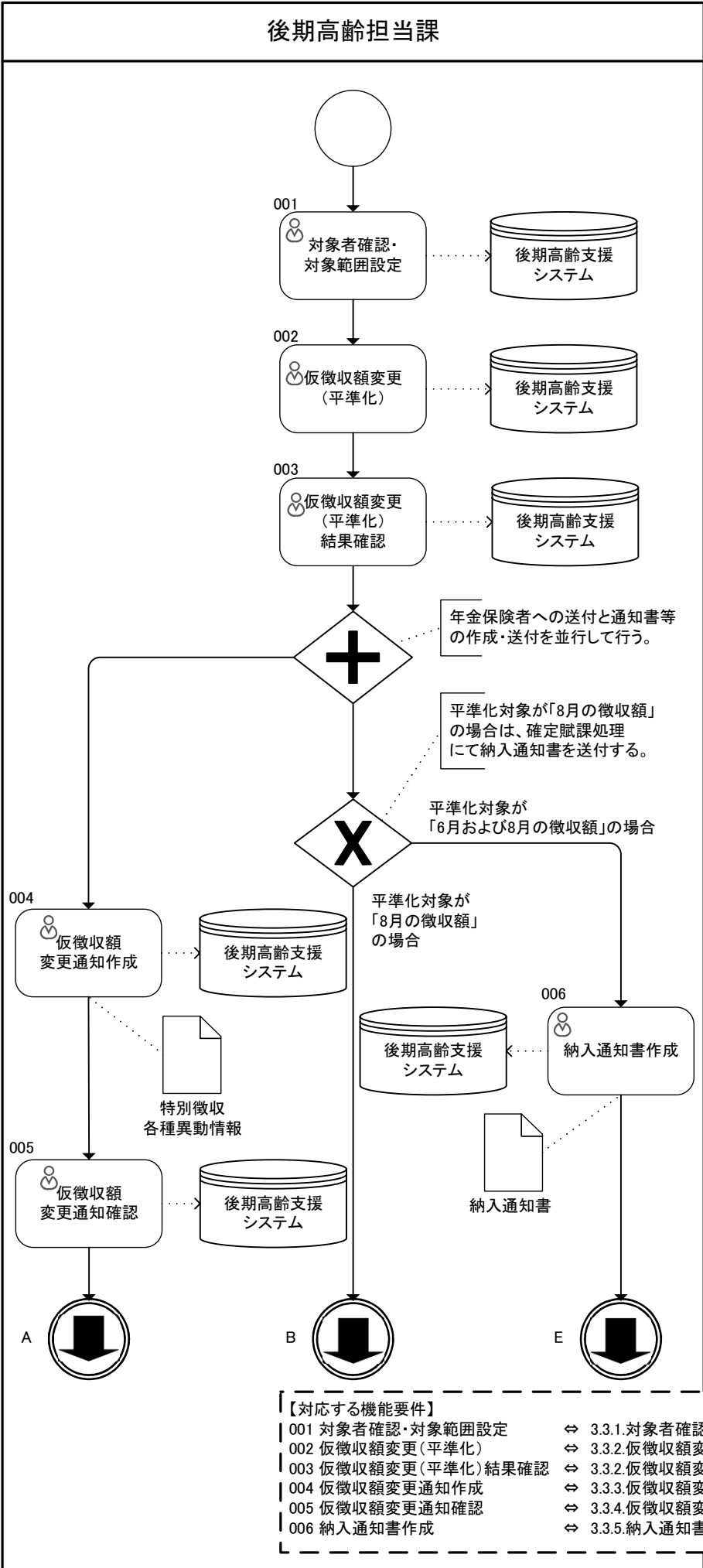


広域連合

【対応する機能要件】  
 006 広域連合送付期割結果情報作成 ⇔ 3.2.5.広域連合送付期割結果情報作成  
 007 広域連合送付期割対象者確認 ⇔ 3.2.6.広域連合送付期割対象者確認

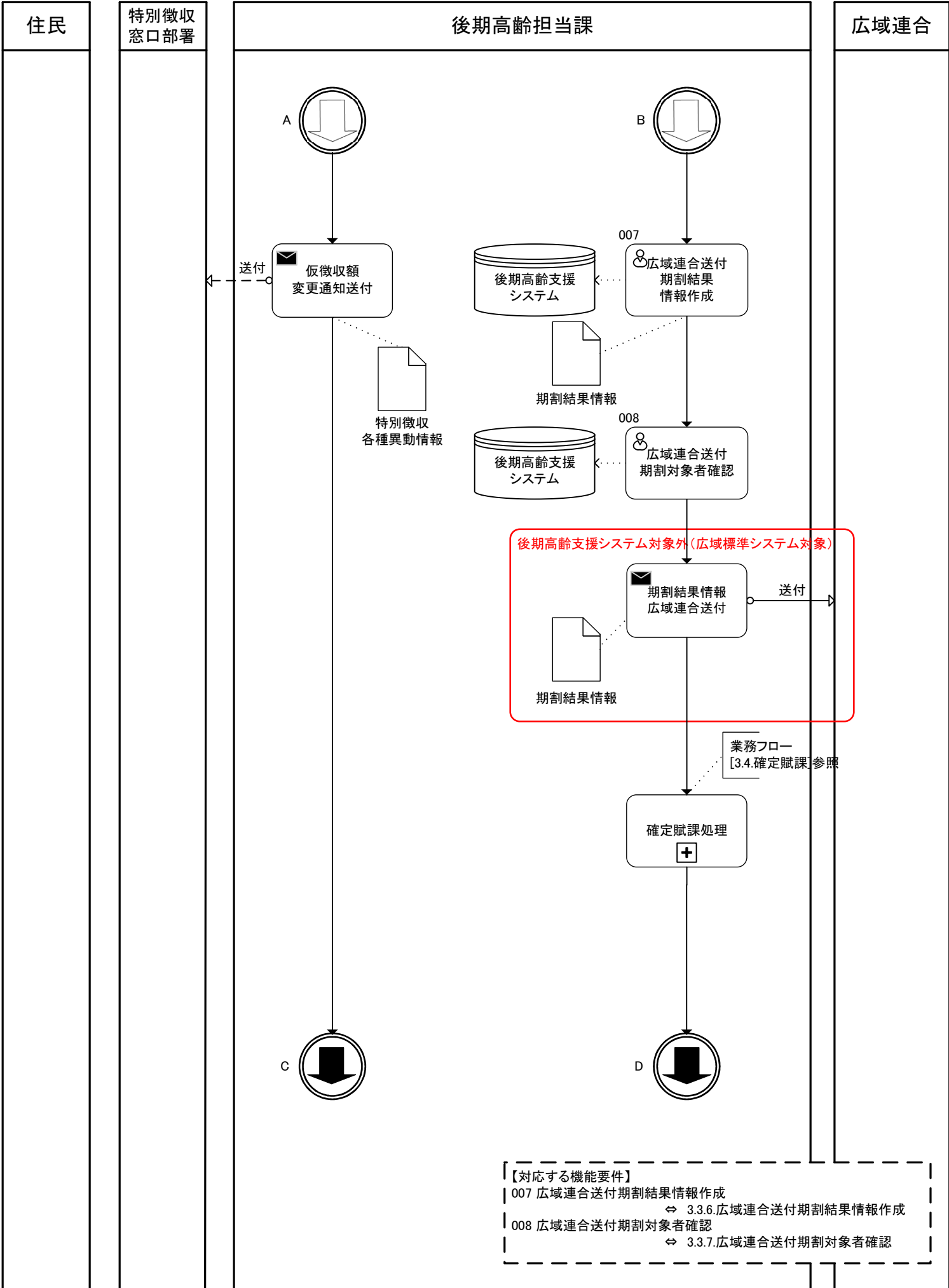
住民

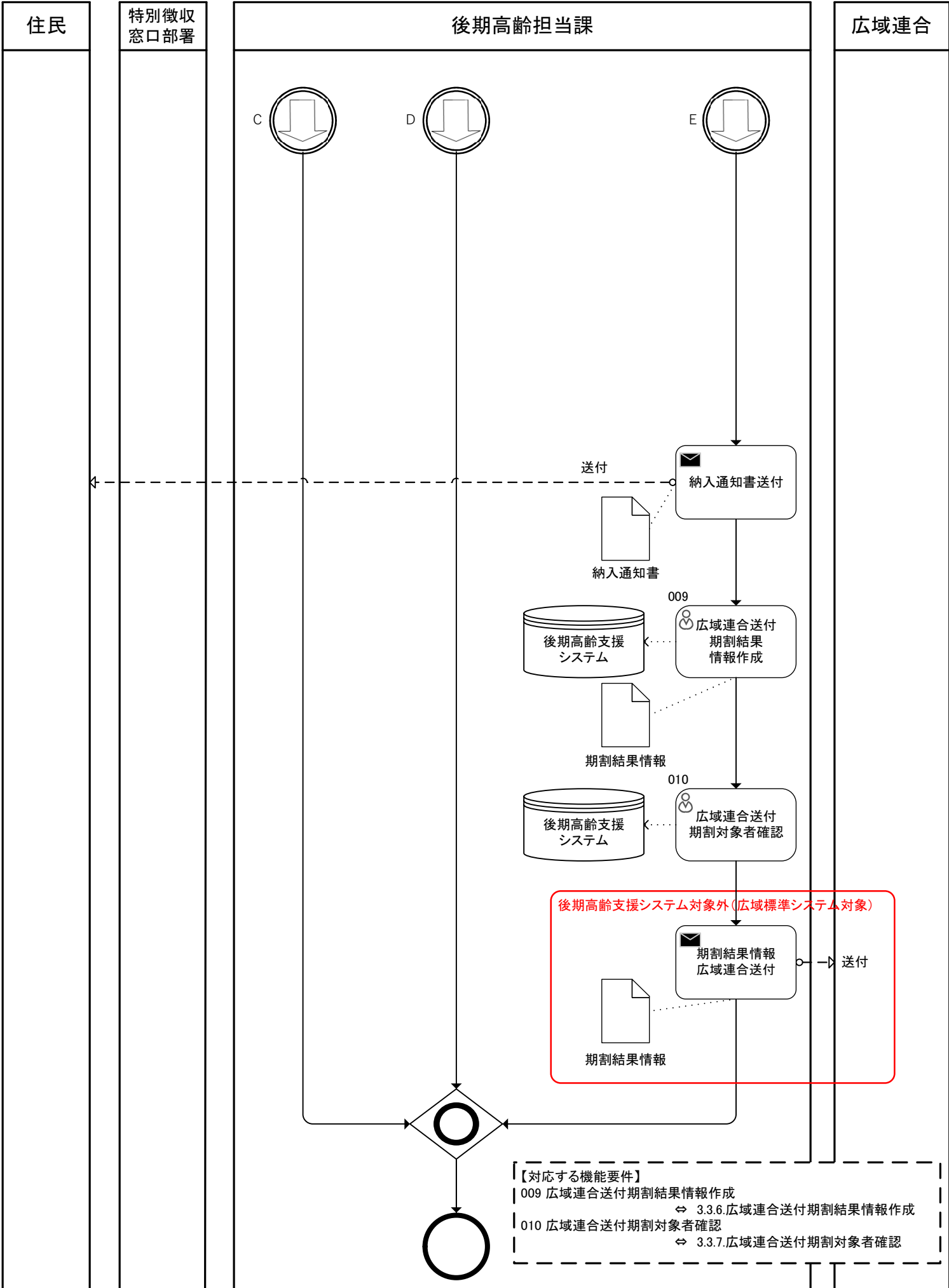
特別徴収  
窓口部署

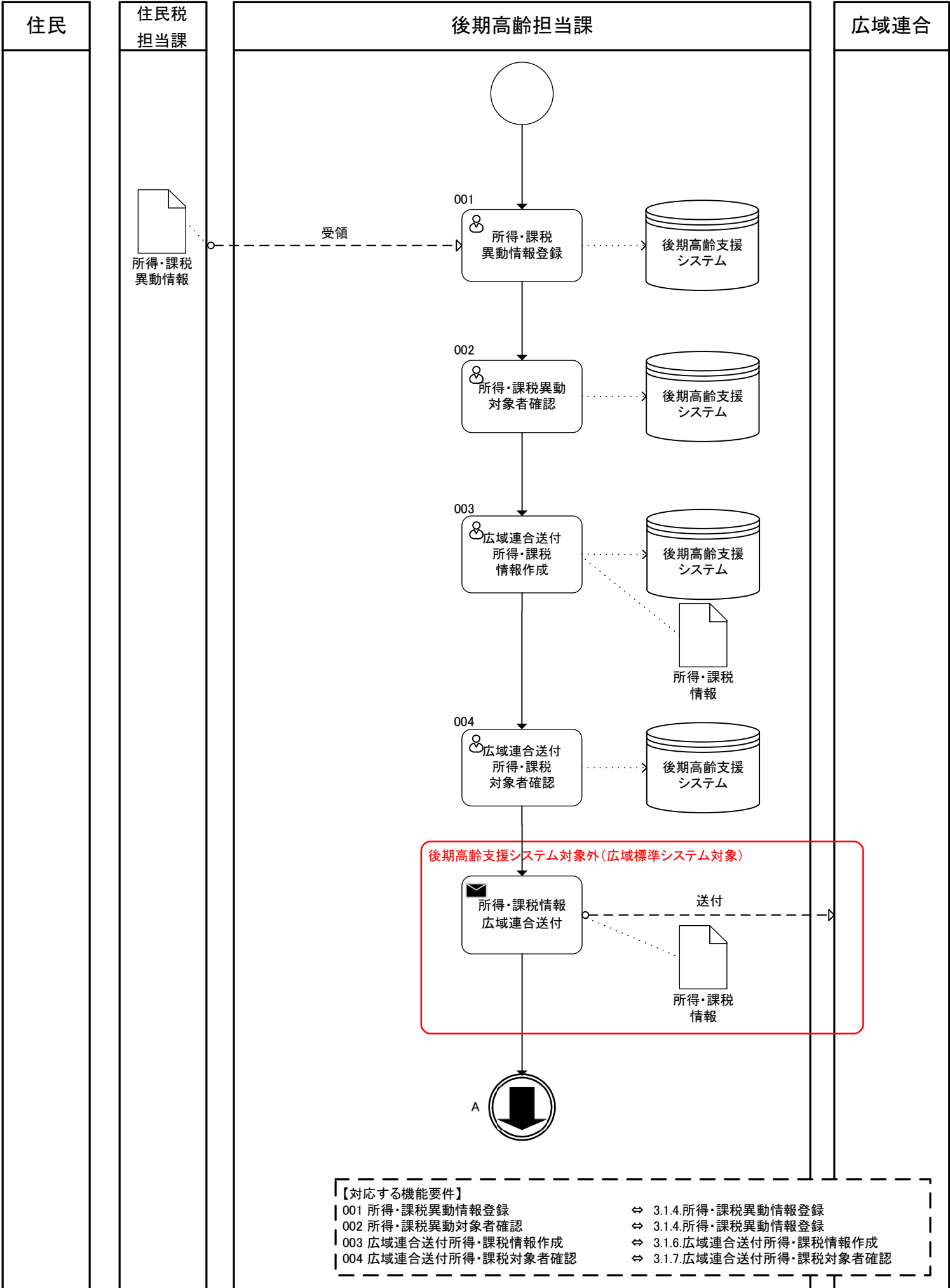


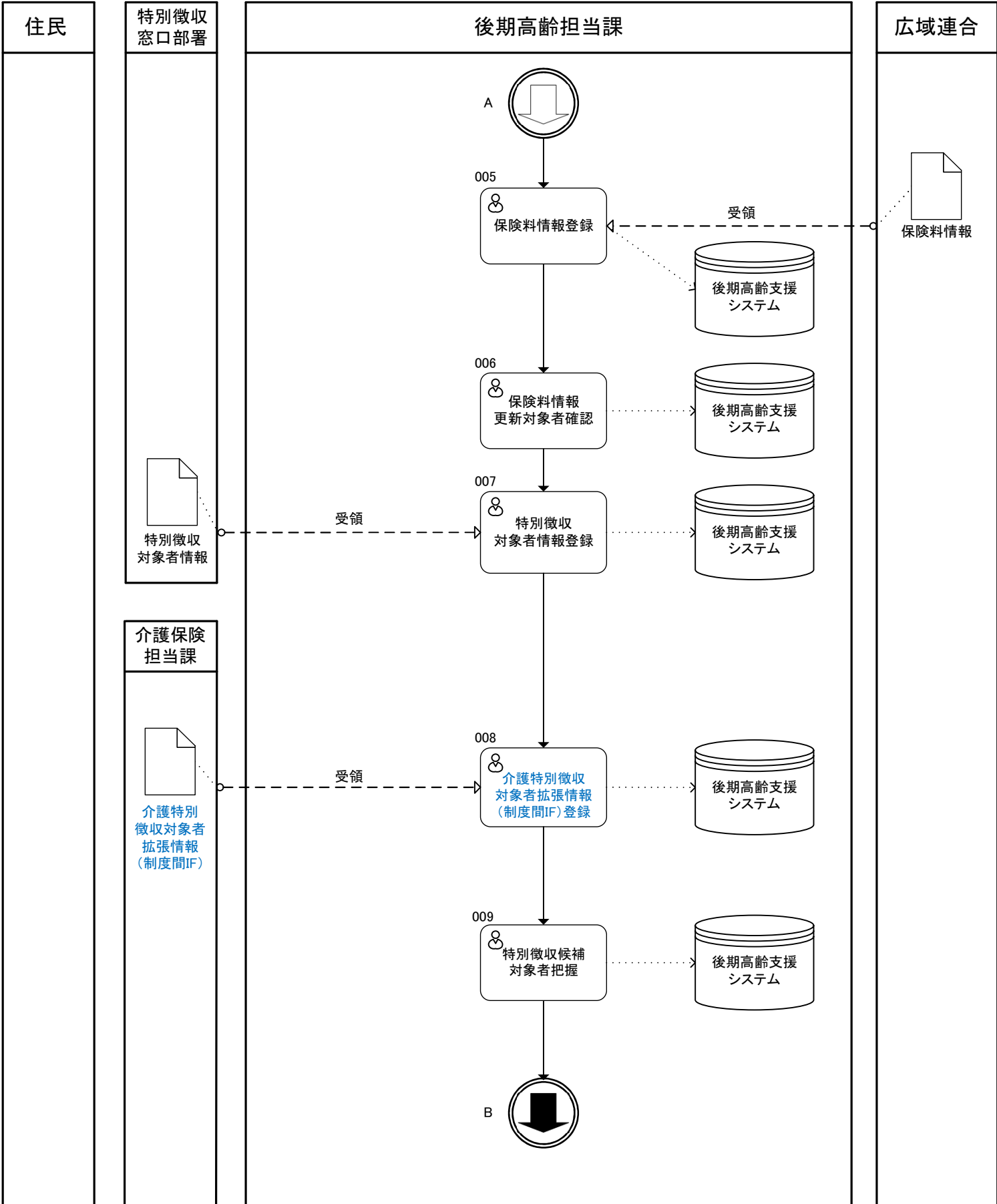
広域連合

- 【対応する機能要件】
- |                     |   |                    |
|---------------------|---|--------------------|
| 001 対象者確認・対象範囲設定    | ⇔ | 3.3.1.対象者確認・対象範囲設定 |
| 002 仮徴収額変更(平準化)     | ⇔ | 3.3.2.仮徴収額変更(平準化)  |
| 003 仮徴収額変更(平準化)結果確認 | ⇔ | 3.3.2.仮徴収額変更(平準化)  |
| 004 仮徴収額変更通知作成      | ⇔ | 3.3.3.仮徴収額変更通知作成   |
| 005 仮徴収額変更通知確認      | ⇔ | 3.3.4.仮徴収額変更通知確認   |
| 006 納入通知書作成         | ⇔ | 3.3.5.納入通知書作成      |





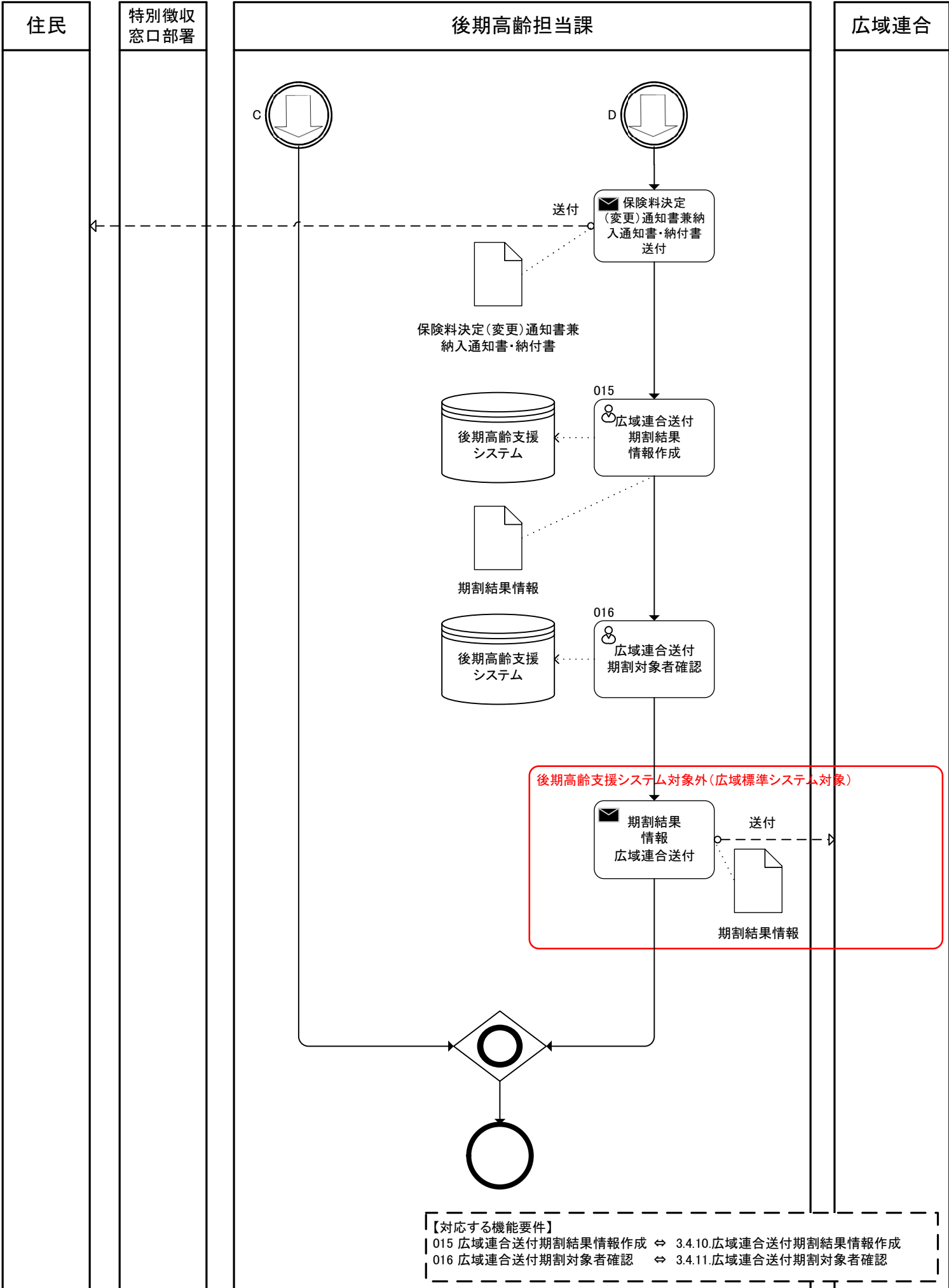


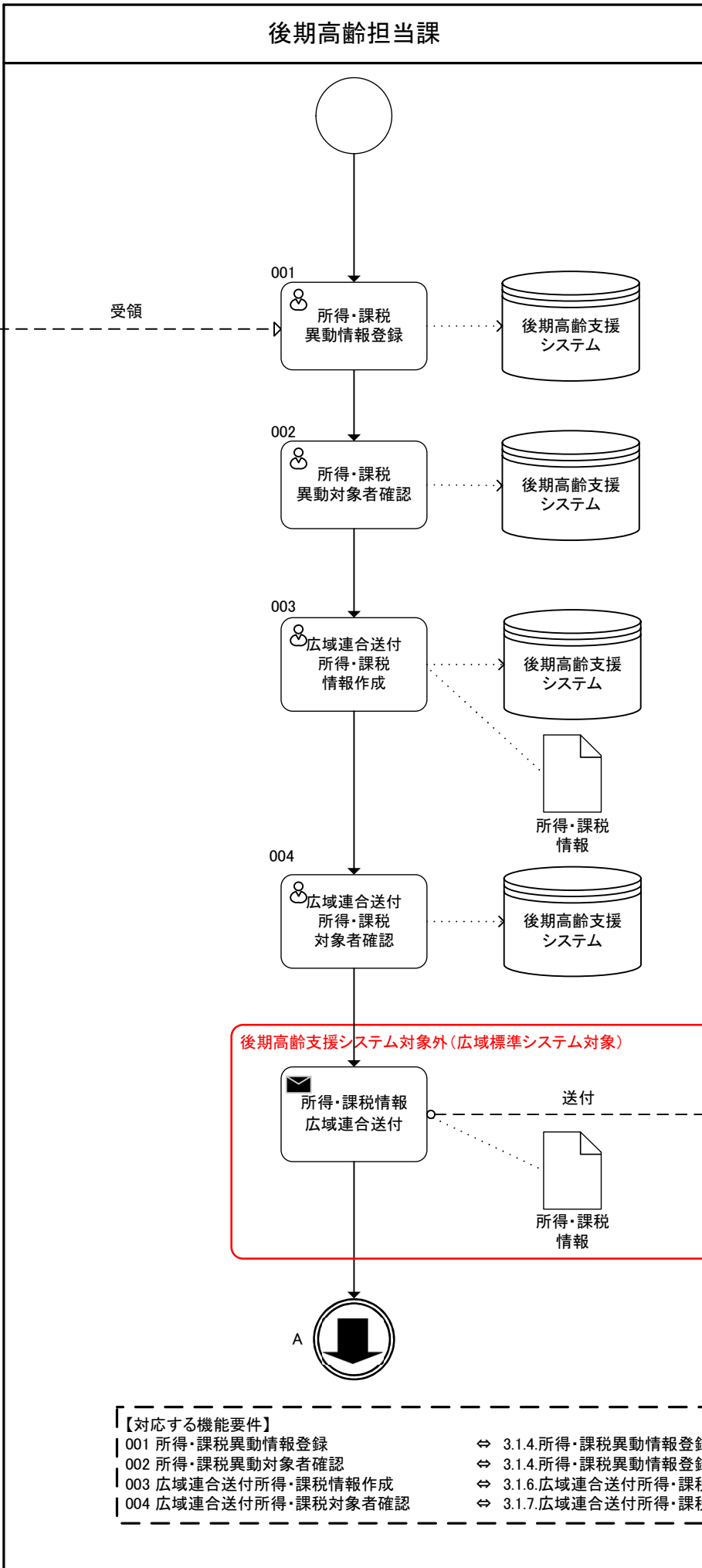
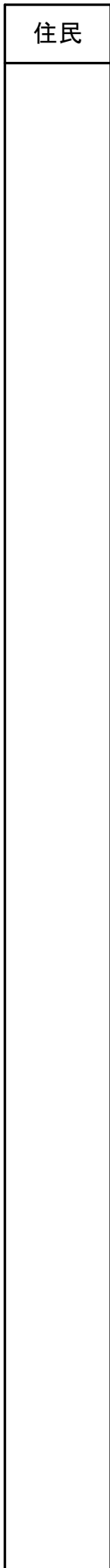


- 【対応する機能要件】
- |                            |                                |
|----------------------------|--------------------------------|
| 005 保険料情報登録                | ⇔ 3.4.1.保険料情報登録                |
| 006 保険料情報更新対象者確認           | ⇔ 3.4.2.保険料情報更新対象者確認           |
| 007 特別徴収対象者情報登録            | ⇔ 3.4.3.特別徴収対象者情報登録            |
| 008 介護特別徴収対象者拡張情報(制度間IF)登録 | ⇔ 3.4.4.介護特別徴収対象者拡張情報(制度間IF)登録 |
| 009 特別徴収候補対象者把握            | ⇔ 3.4.5.特別徴収対象者把握              |

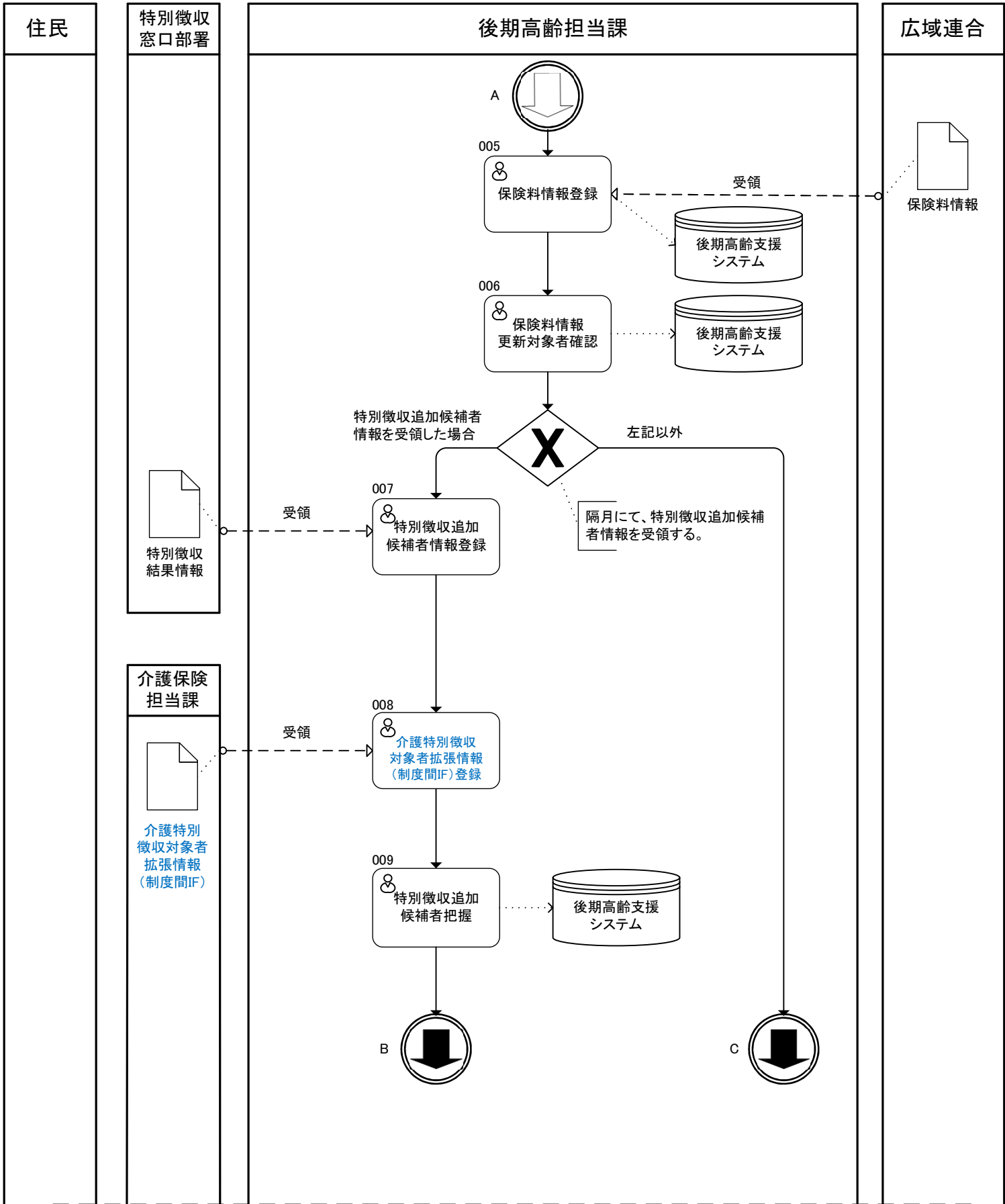




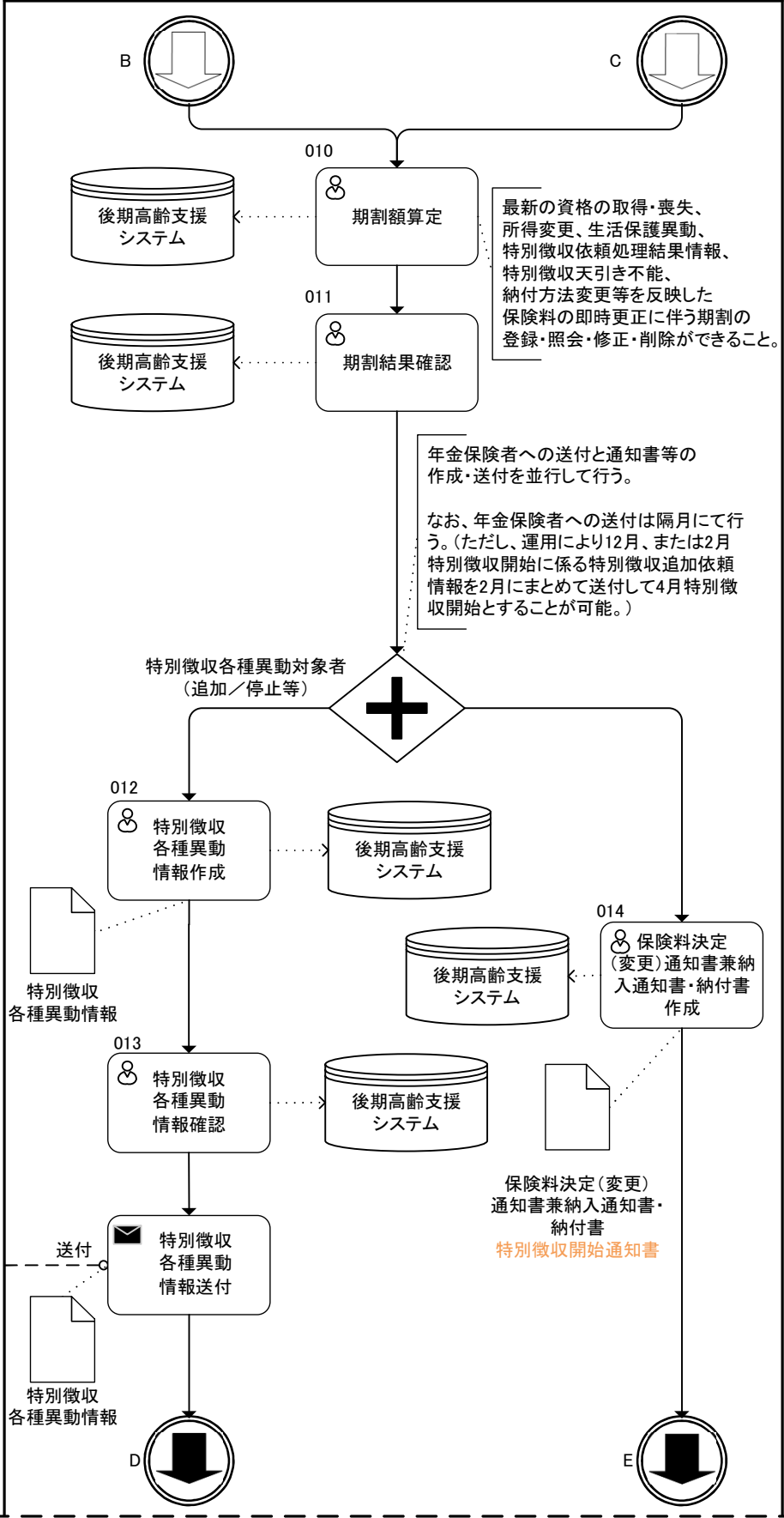




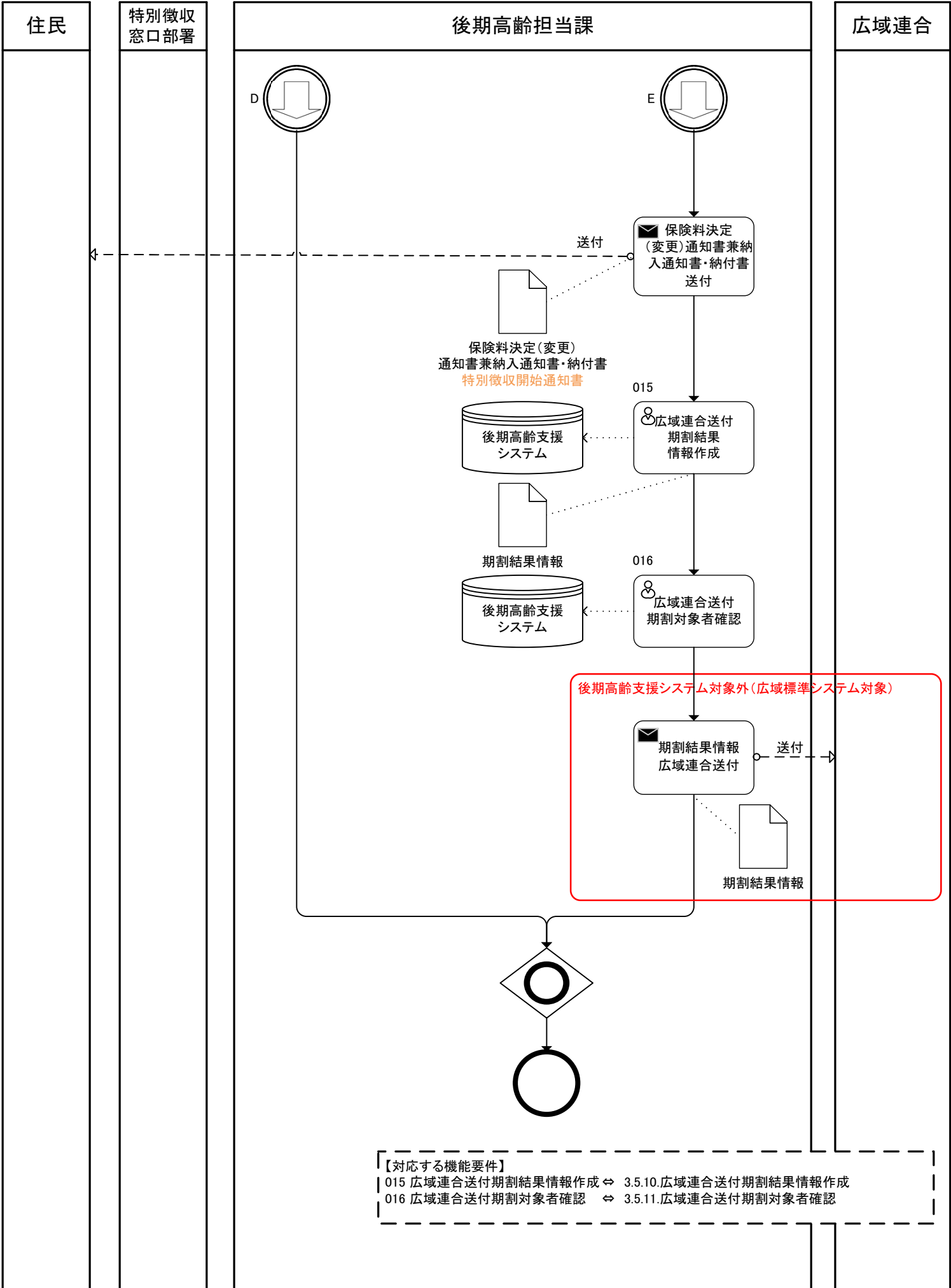
- 【対応する機能要件】
- |                      |                          |
|----------------------|--------------------------|
| 001 所得・課税異動情報登録      | ⇔ 3.1.4.所得・課税異動情報登録      |
| 002 所得・課税異動対象者確認     | ⇔ 3.1.4.所得・課税異動情報登録      |
| 003 広域連合送付所得・課税情報作成  | ⇔ 3.1.6.広域連合送付所得・課税情報作成  |
| 004 広域連合送付所得・課税対象者確認 | ⇔ 3.1.7.広域連合送付所得・課税対象者確認 |

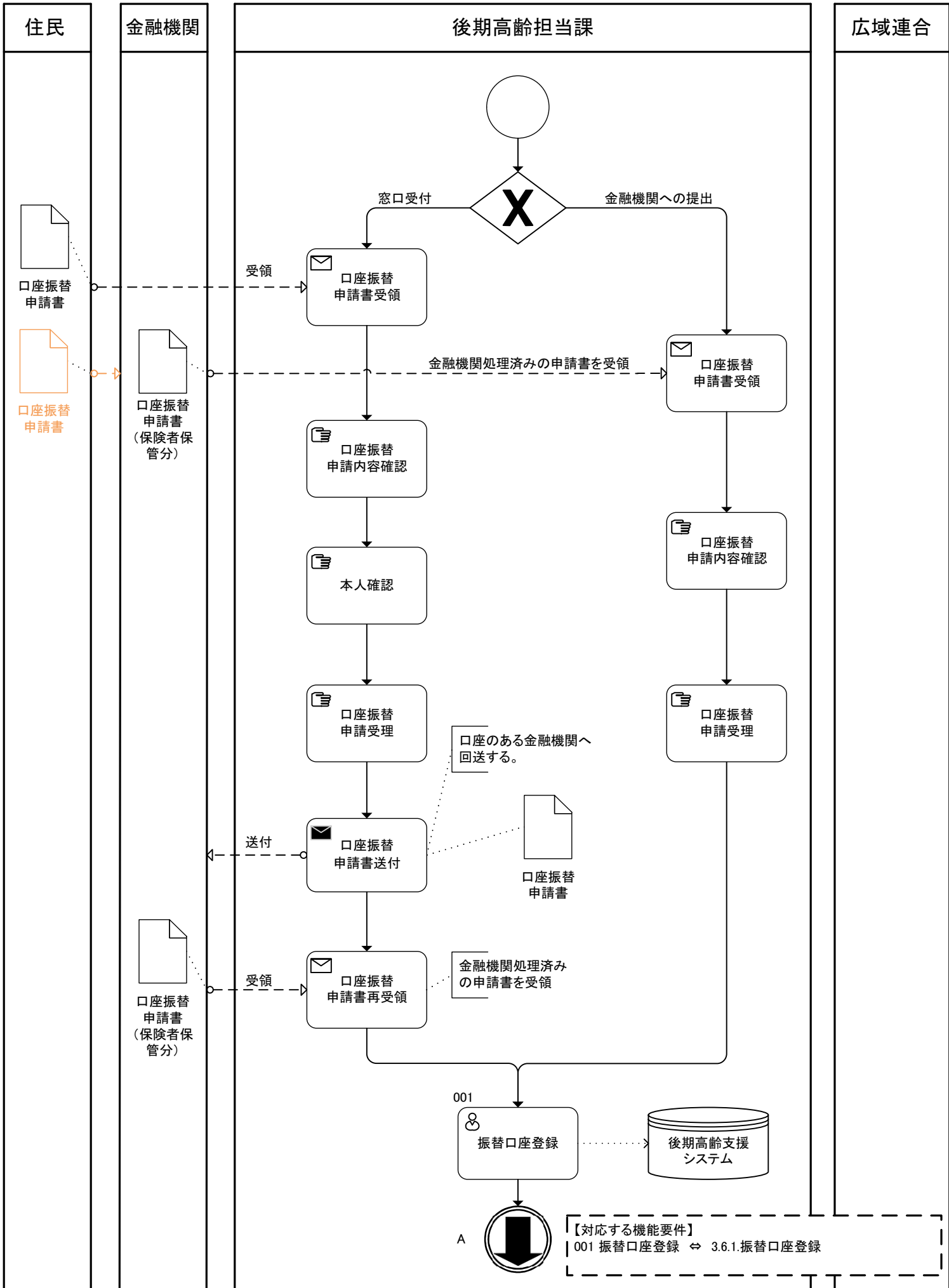


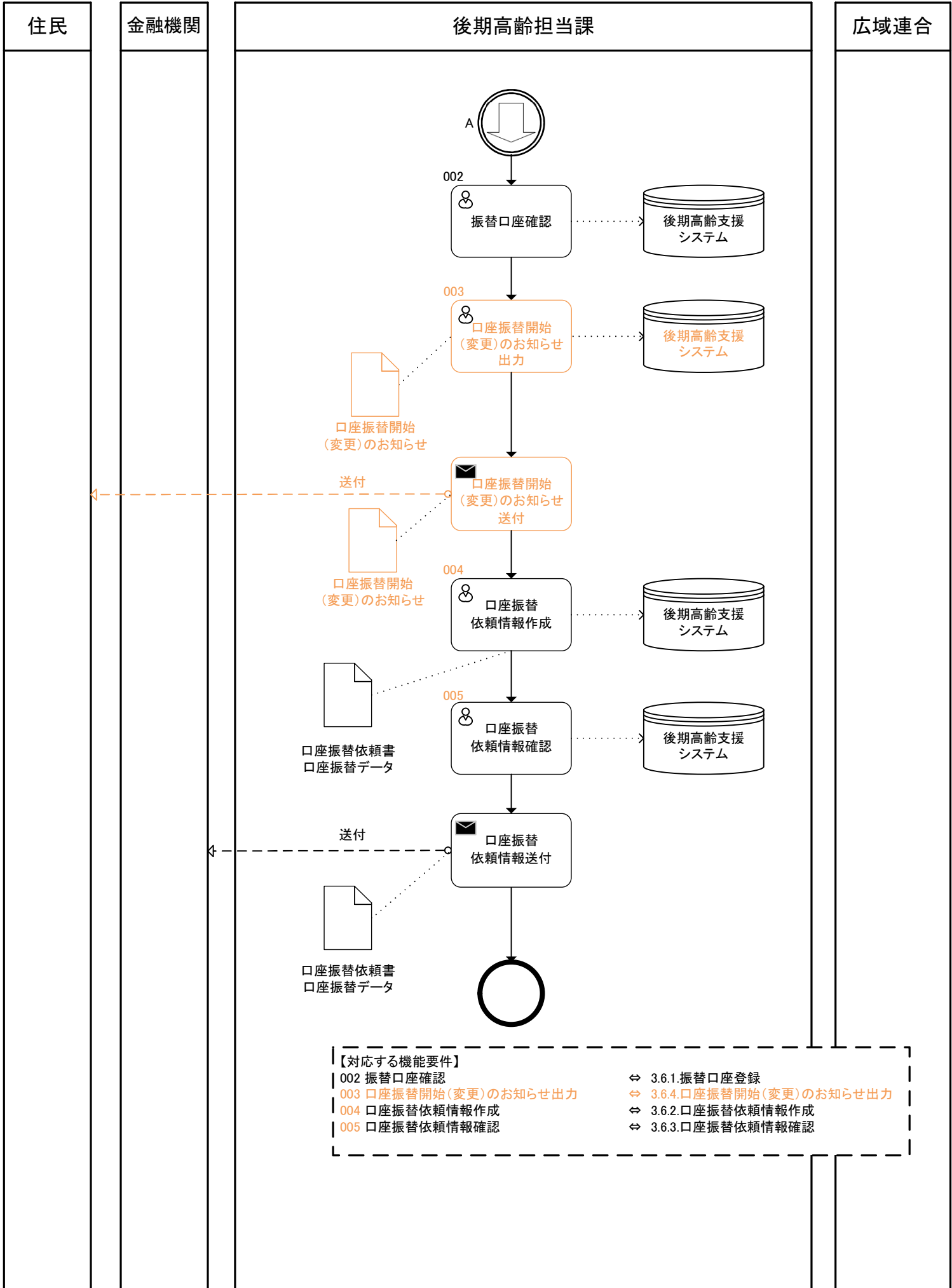
- 【対応する機能要件】
- |                            |                                |
|----------------------------|--------------------------------|
| 005 保険料情報登録                | ⇔ 3.5.1.保険料情報登録                |
| 006 保険料情報更新対象者確認           | ⇔ 3.5.2.保険料情報更新対象者確認           |
| 007 特別徴収追加候補者情報登録          | ⇔ 3.5.3.特別徴収追加候補者情報登録          |
| 008 介護特別徴収対象者拡張情報(制度間IF)登録 | ⇔ 3.5.4.介護特別徴収対象者拡張情報(制度間IF)登録 |
| 009 特別徴収追加候補者把握            | ⇔ 3.5.5.特別徴収追加候補者把握            |



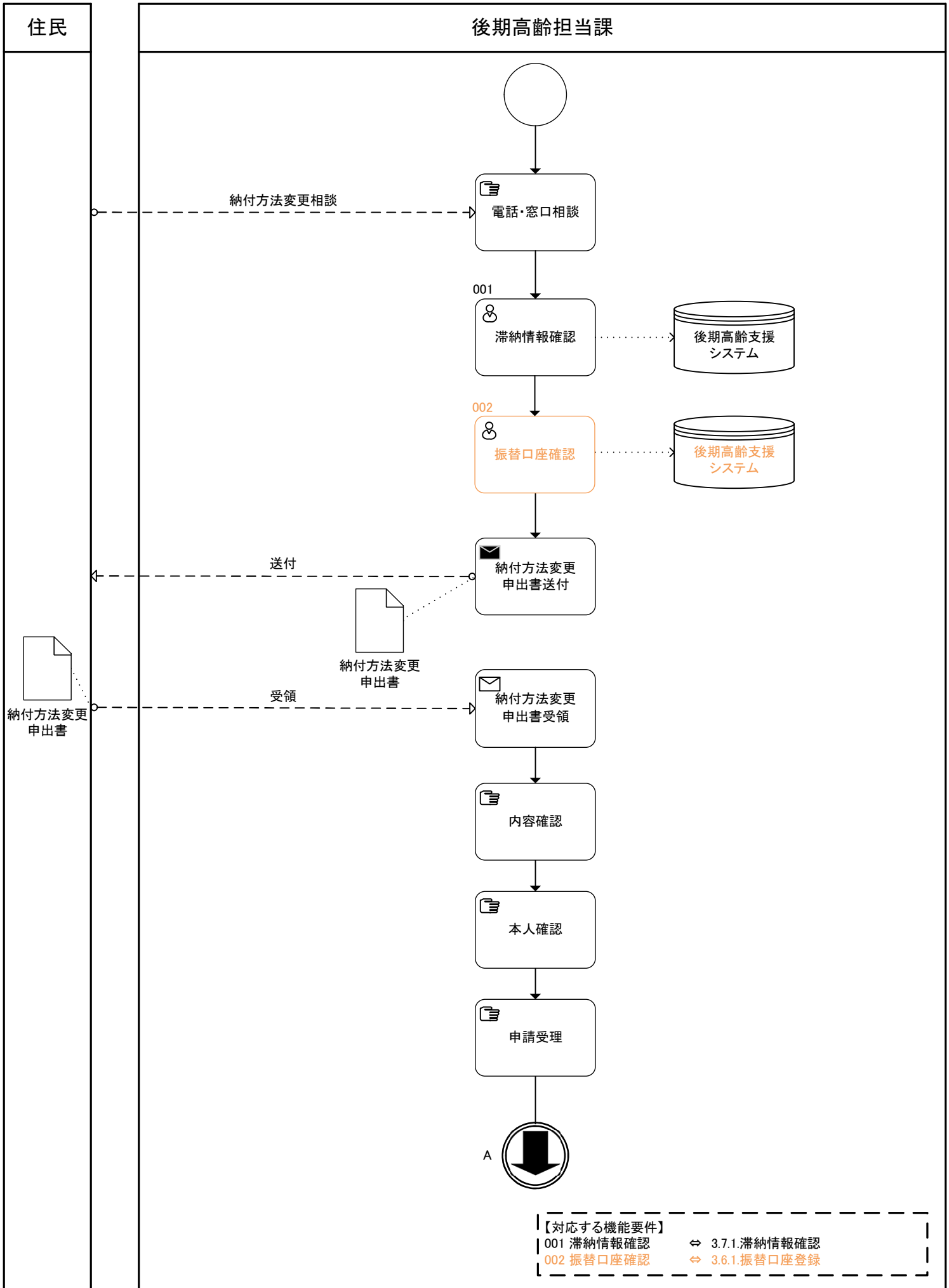
- 【対応する機能要件】
- |                              |  |
|------------------------------|--|
| 010 期割額算定                    | ⇔ 3.5.6.期割額算定                            |
| 011 期割結果確認                   | ⇔ 3.5.6.期割額算定                            |
| 012 特別徴収各種異動情報作成             | ⇔ 3.5.7.特別徴収各種異動情報作成、3.5.12.住所地特例該当者通知作成 |
| 013 特別徴収各種異動情報確認             | ⇔ 3.5.8.特別徴収各種異動情報確認                     |
| 014 保険料決定(変更)通知書兼納入通知書・納付書作成 | ⇔ 3.5.9.保険料決定(変更)通知書兼納入通知書・納付書作成         |



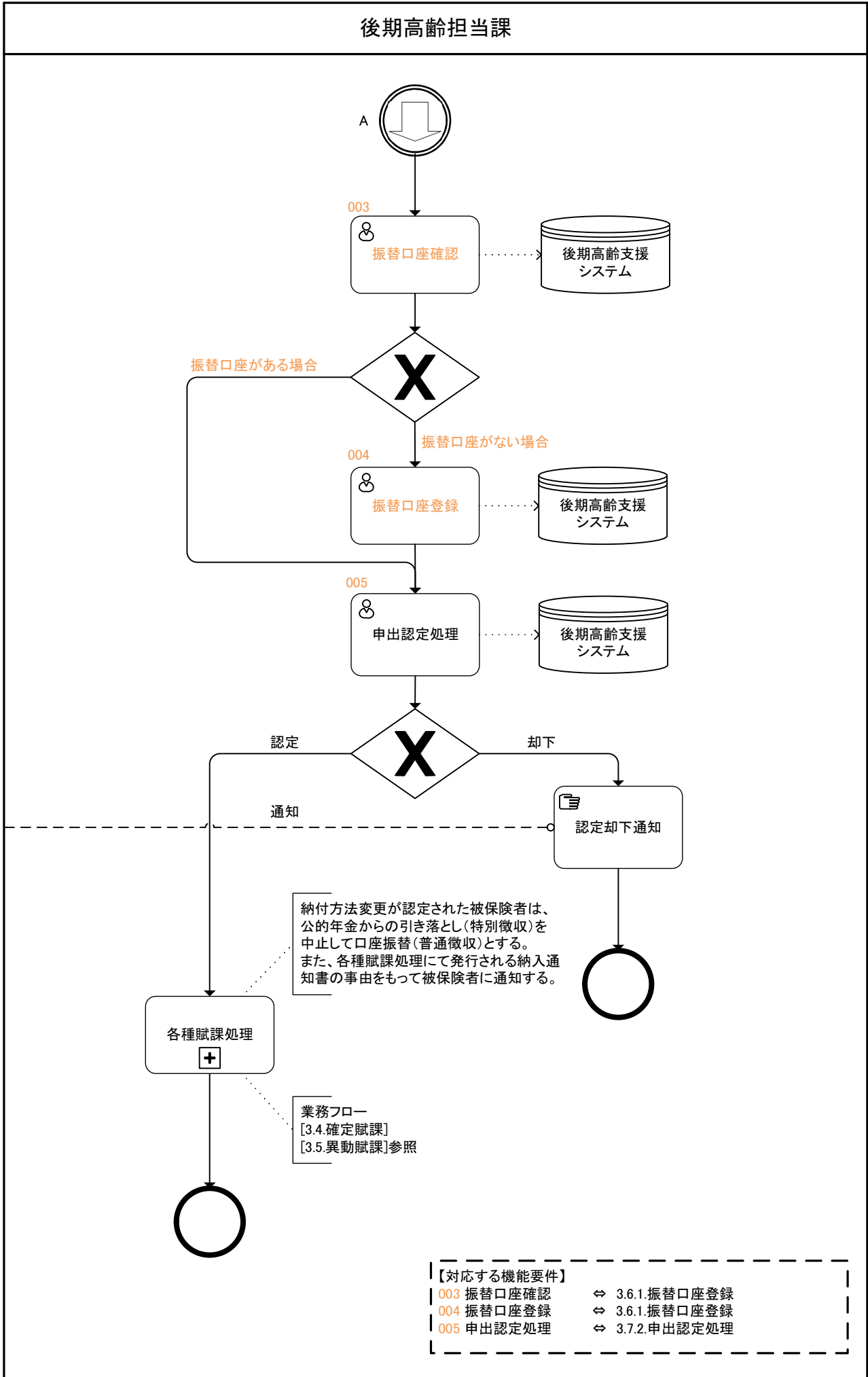


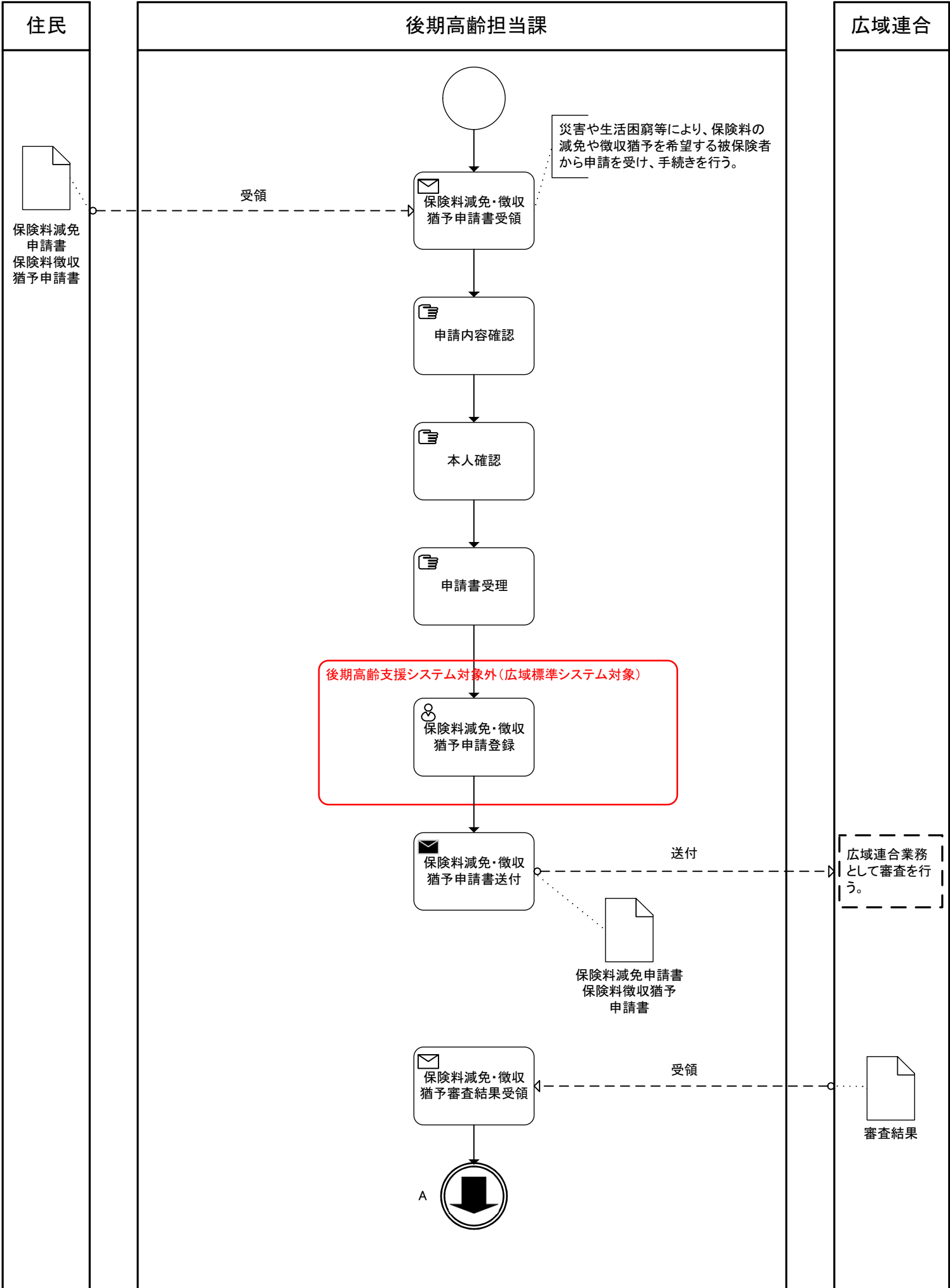


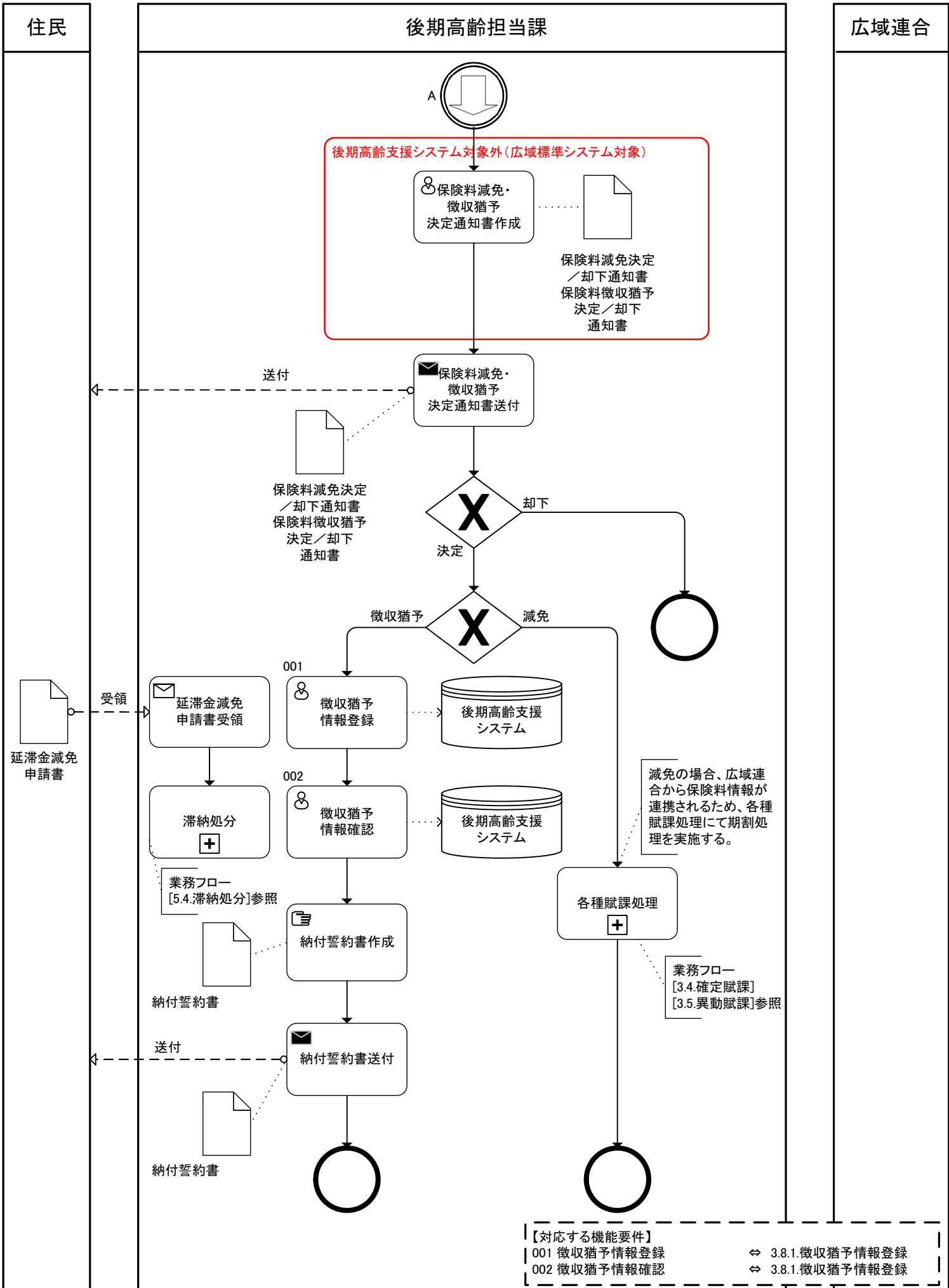


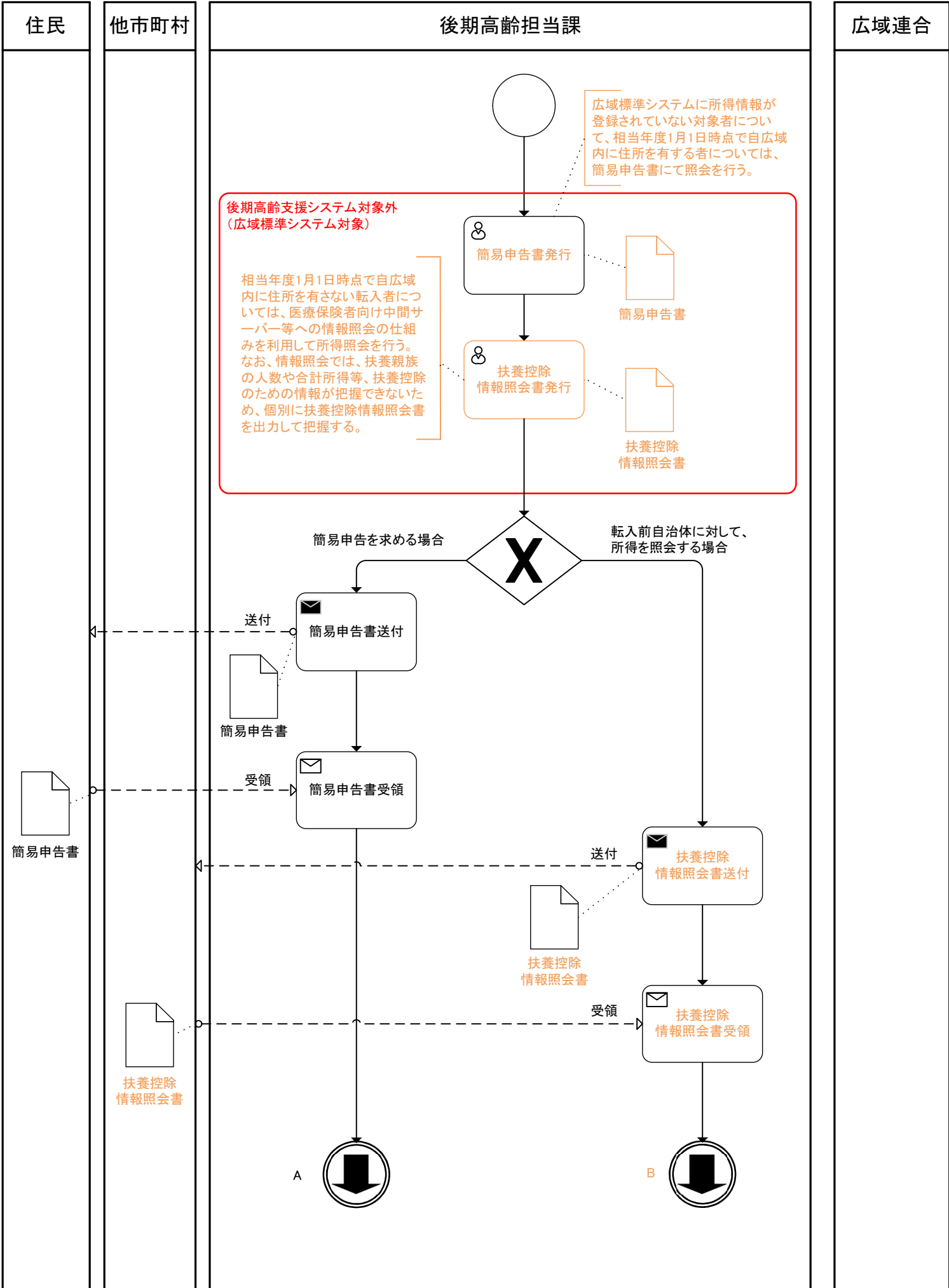


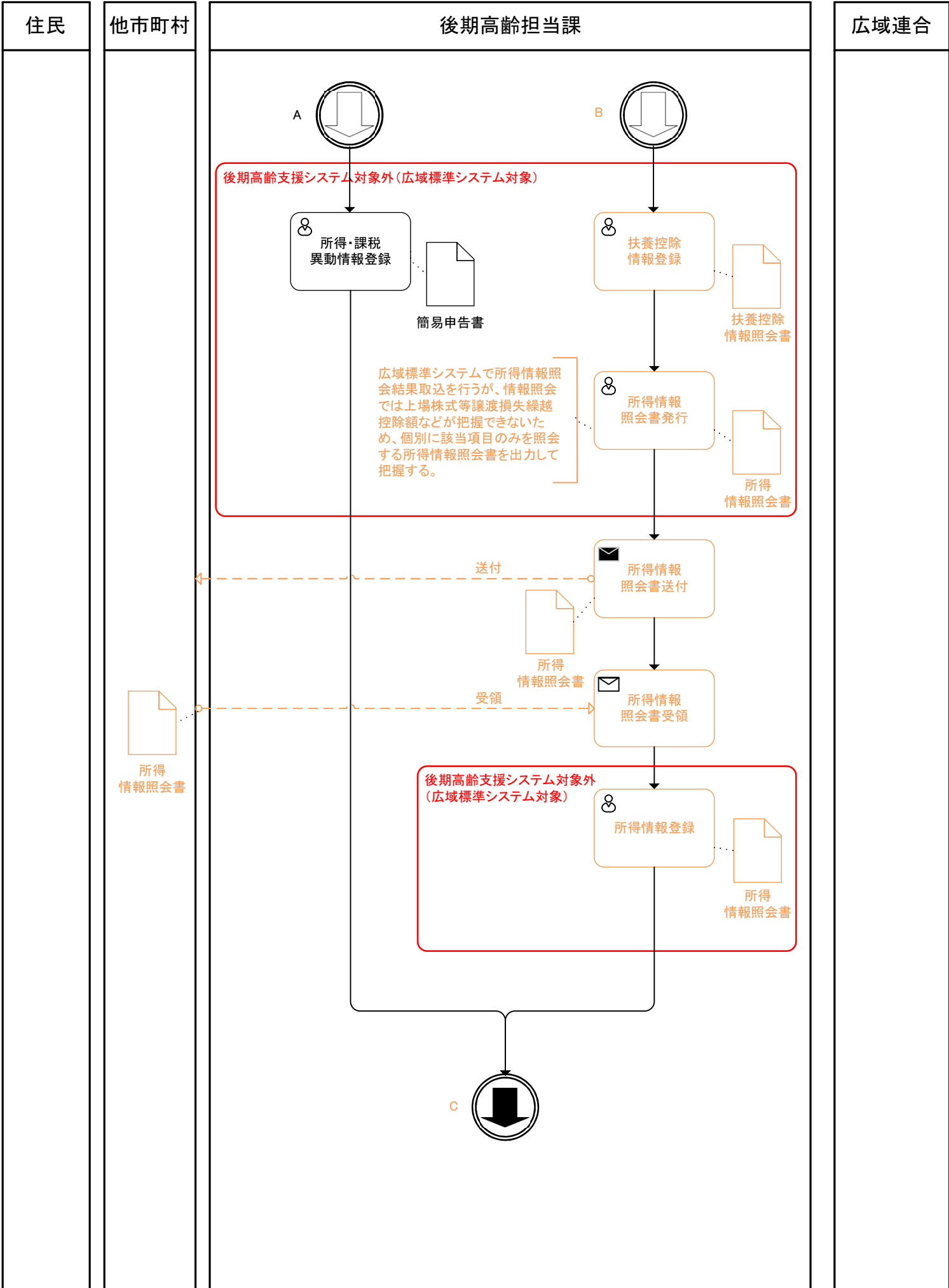
住民

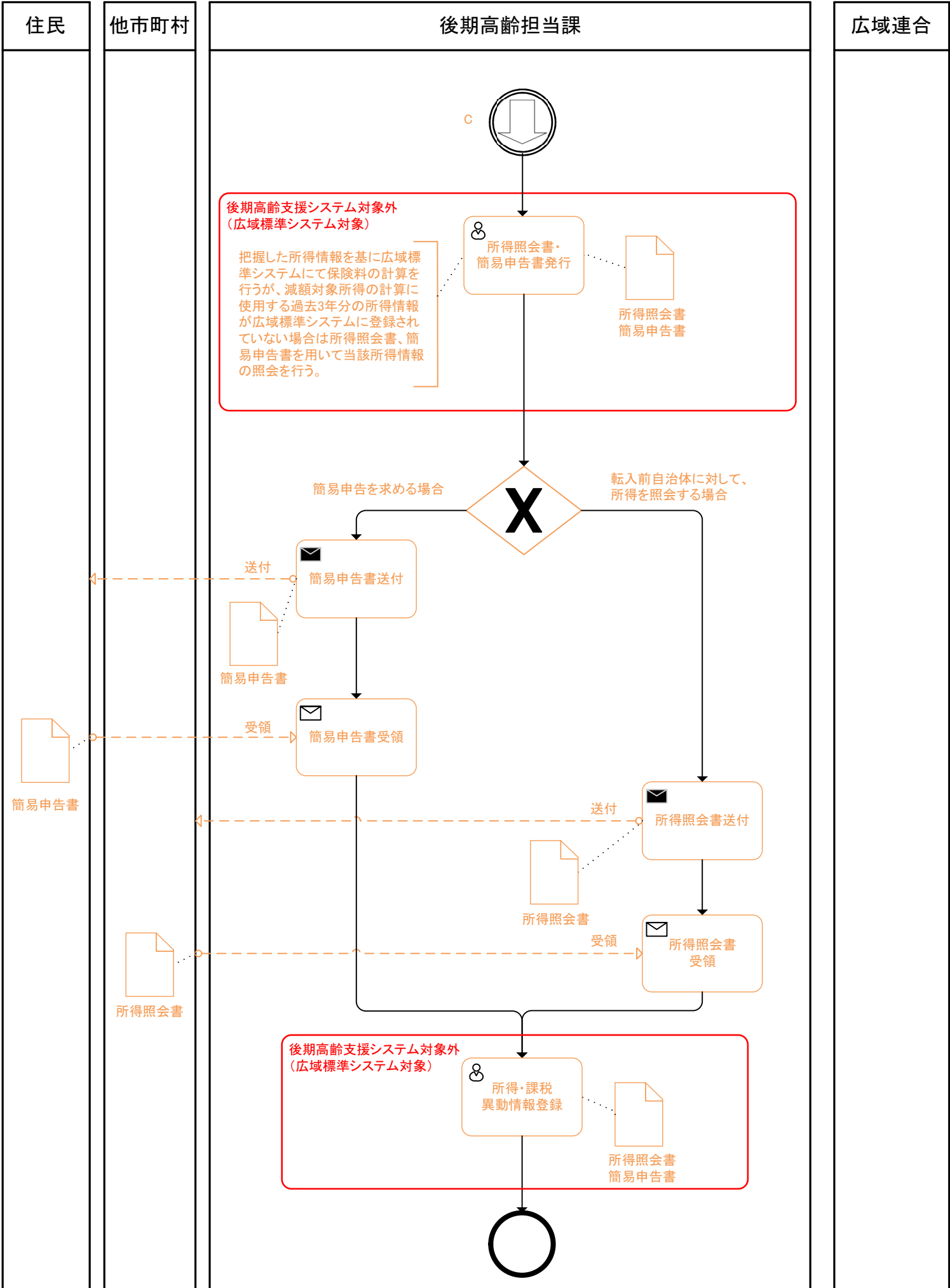


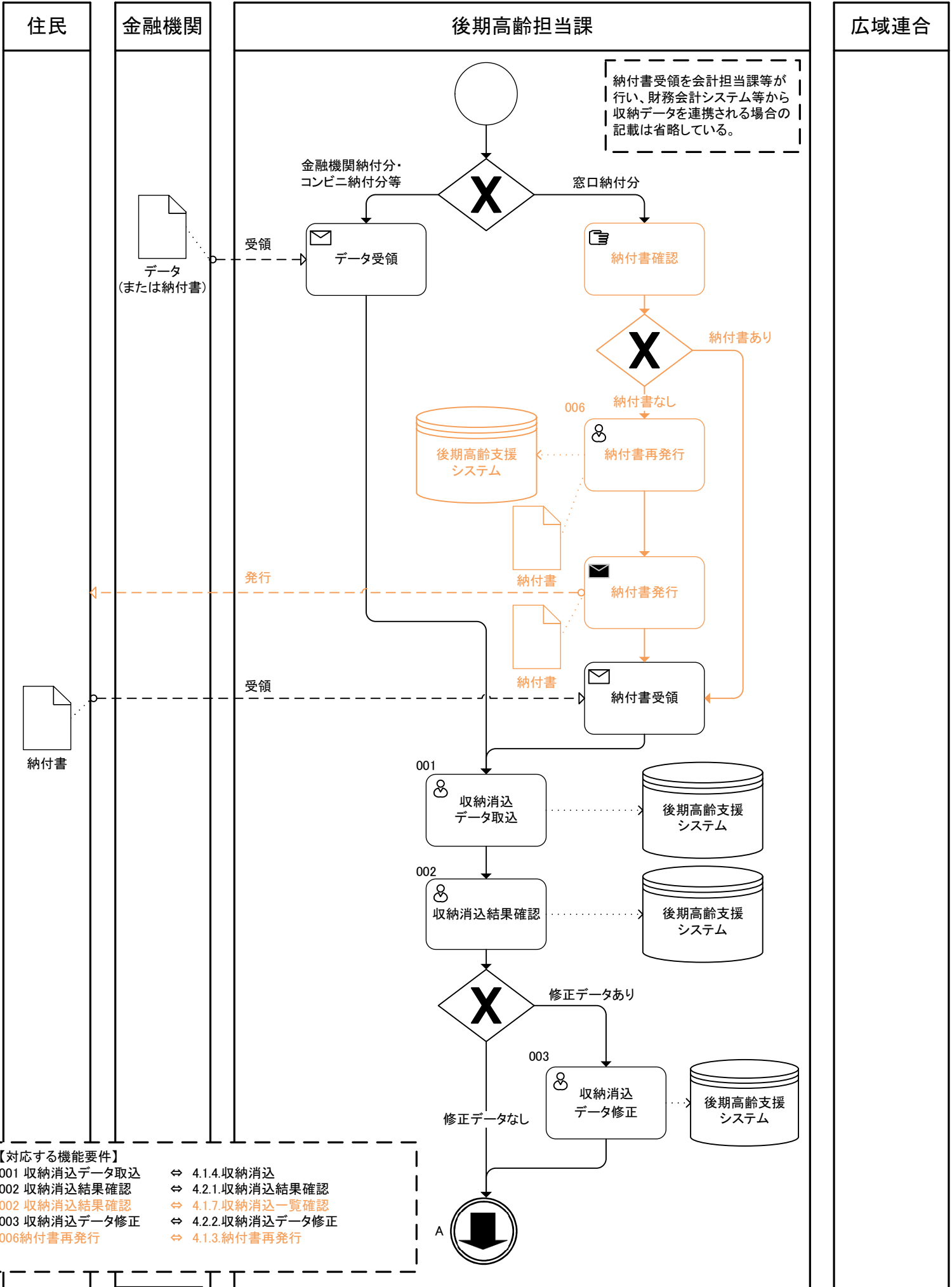




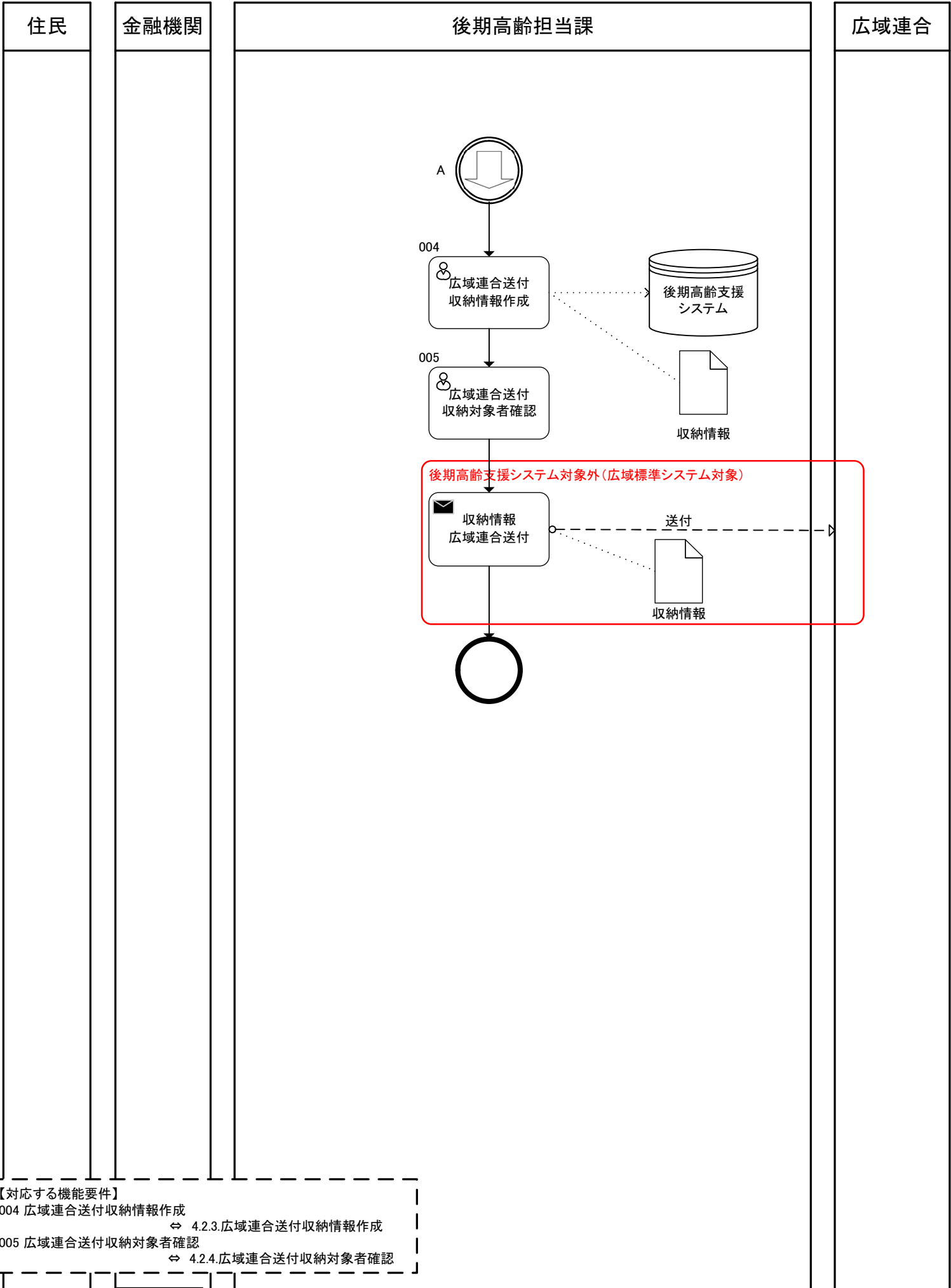


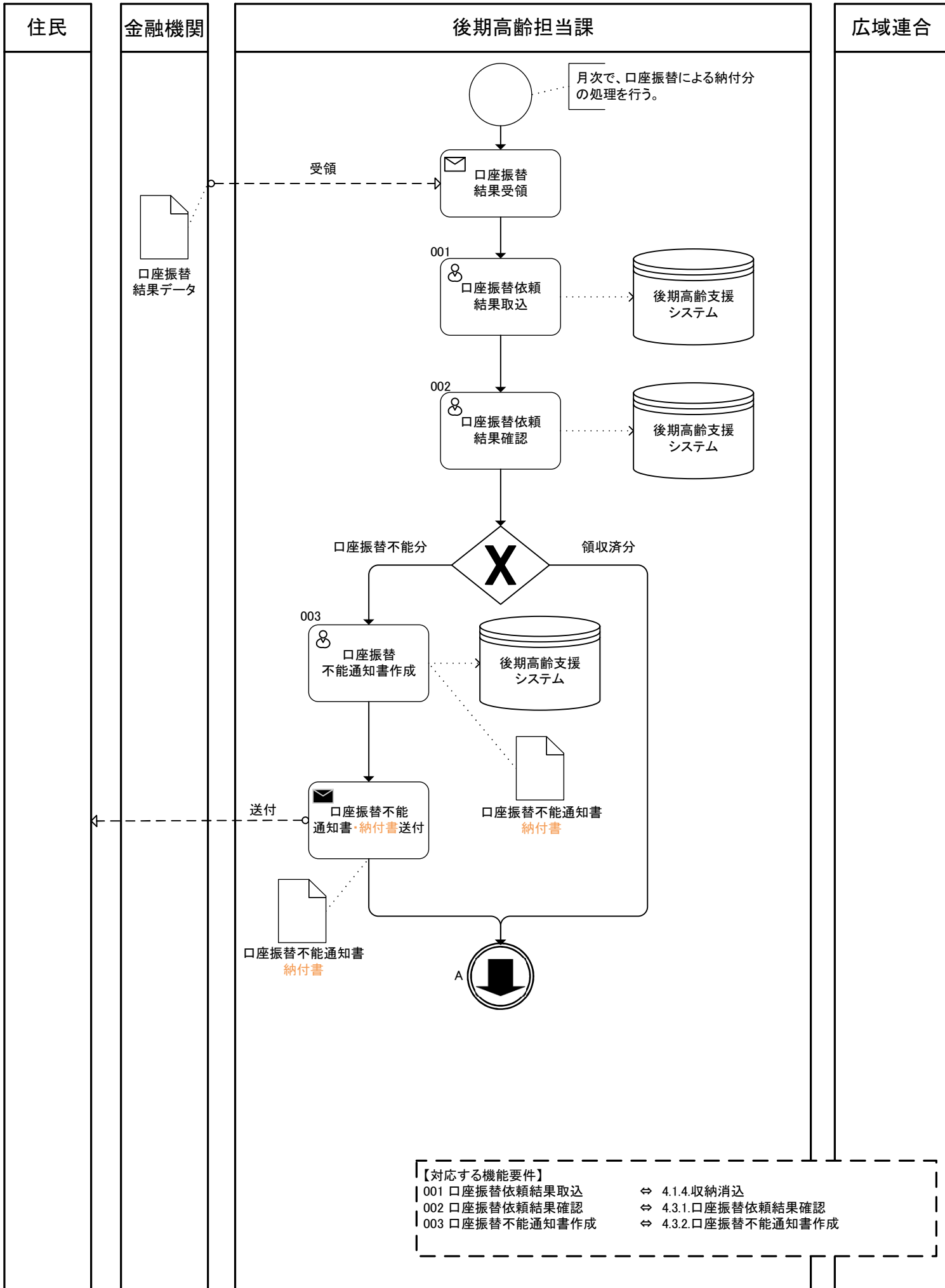






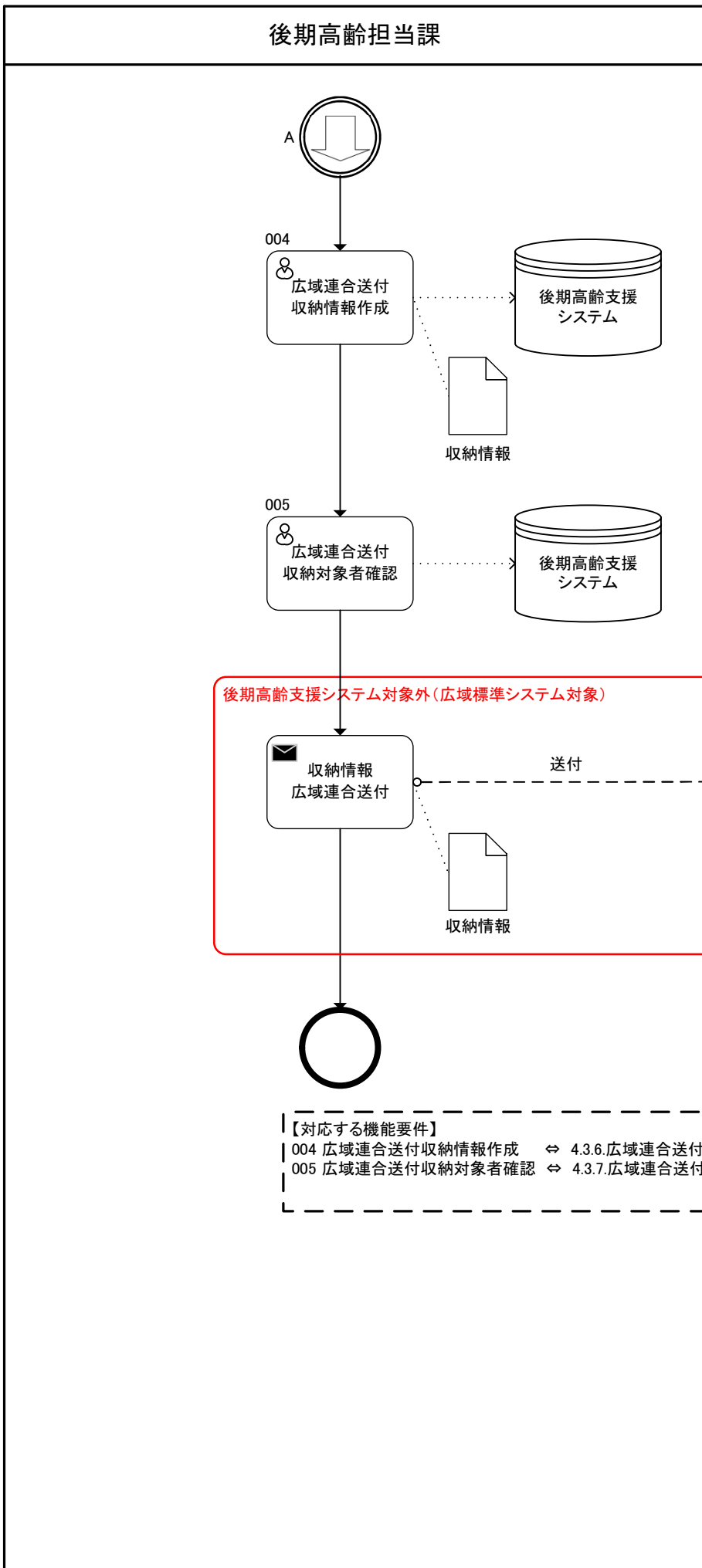






住民

金融機関

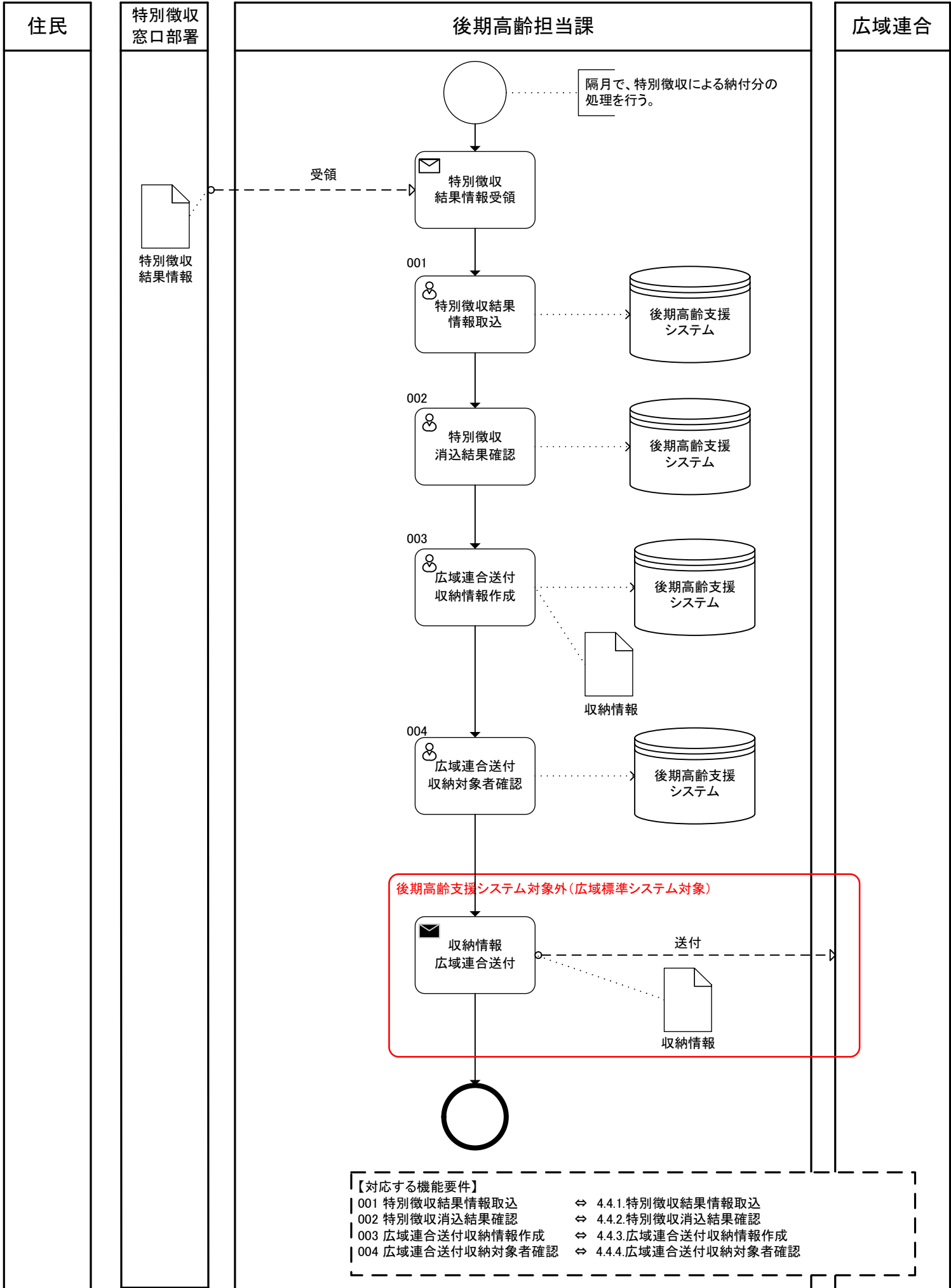


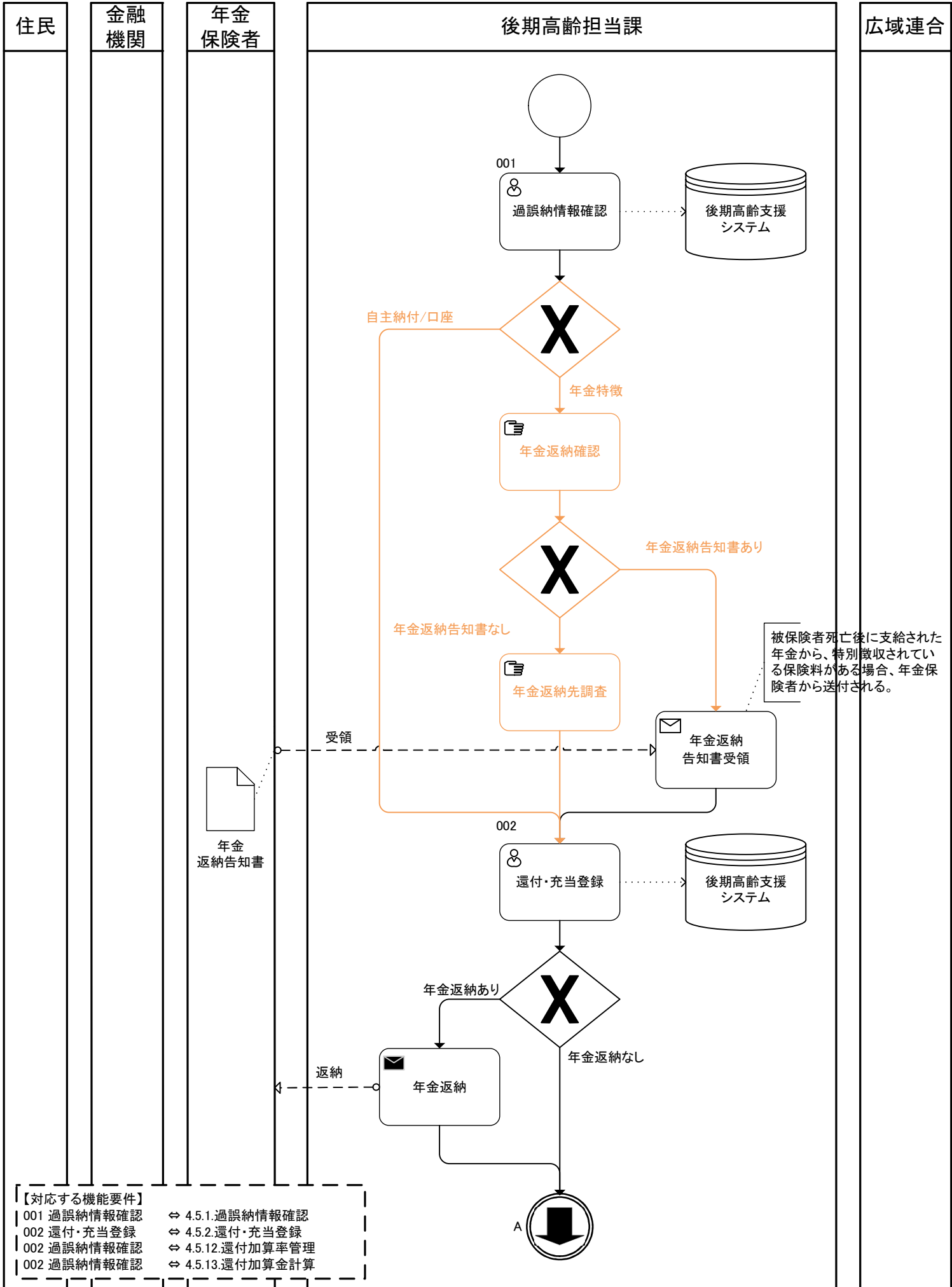
広域連合

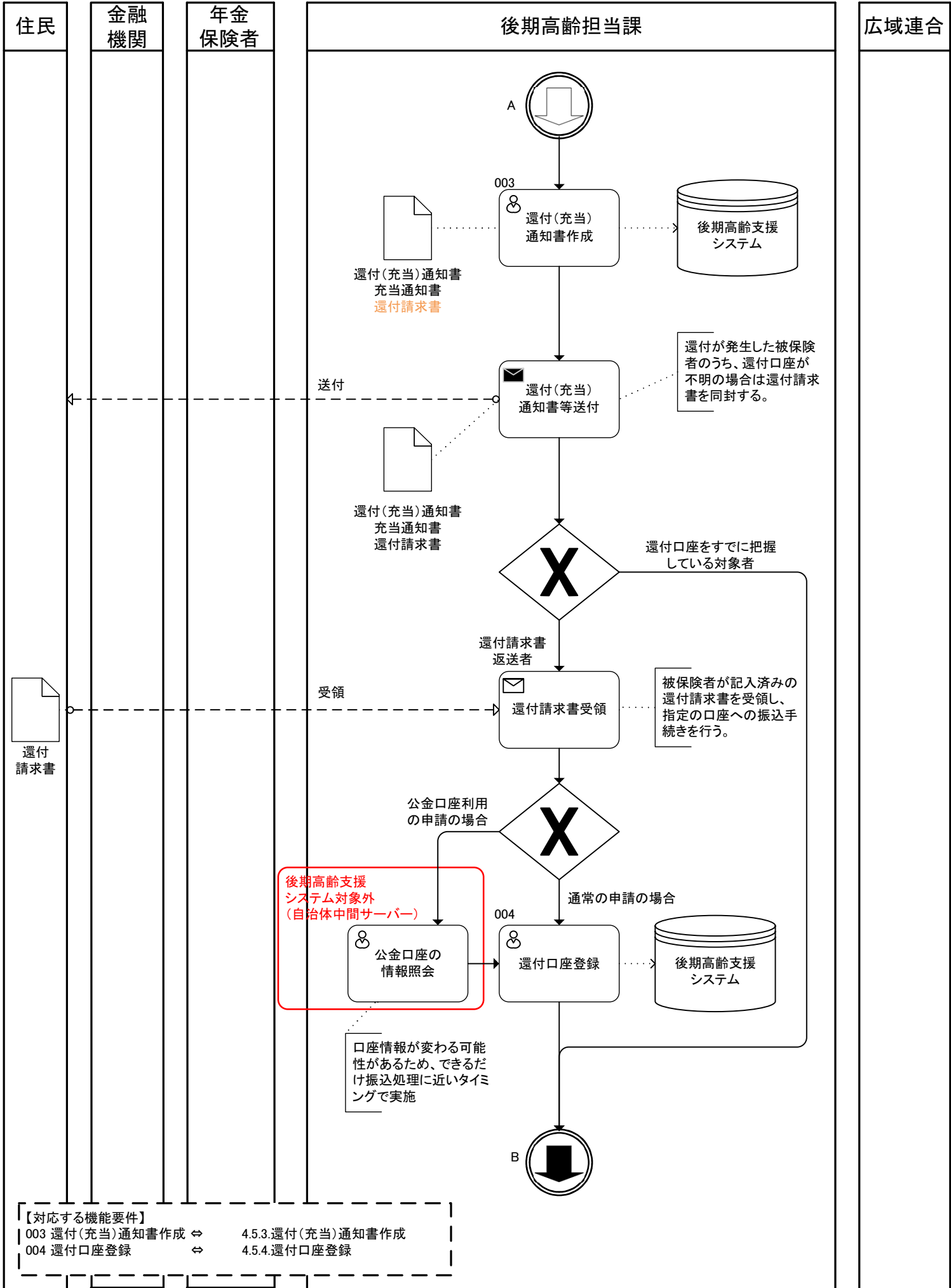
【対応する機能要件】

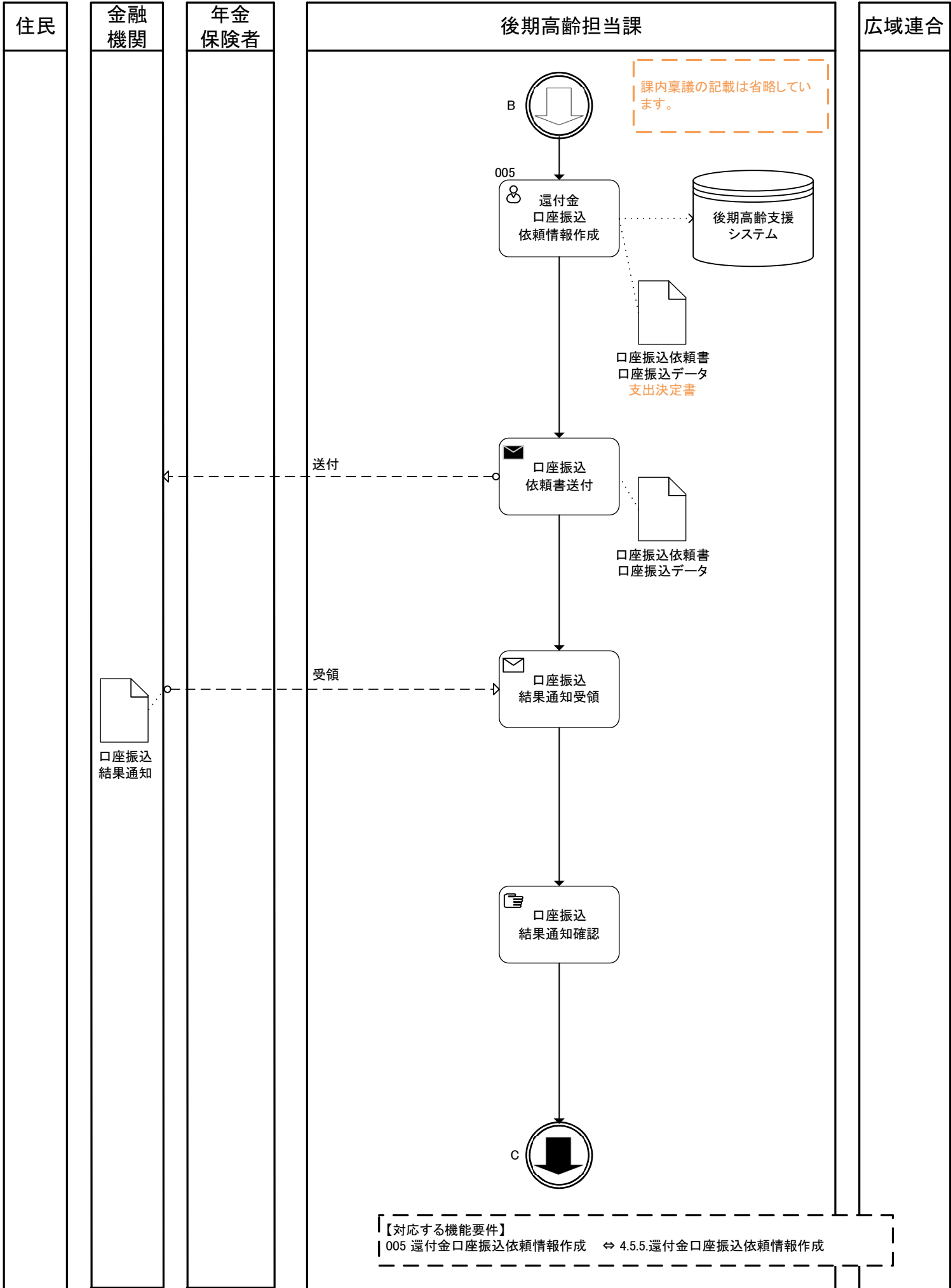
004 広域連合送付収納情報作成 ⇔ 4.3.6.広域連合送付収納情報作成

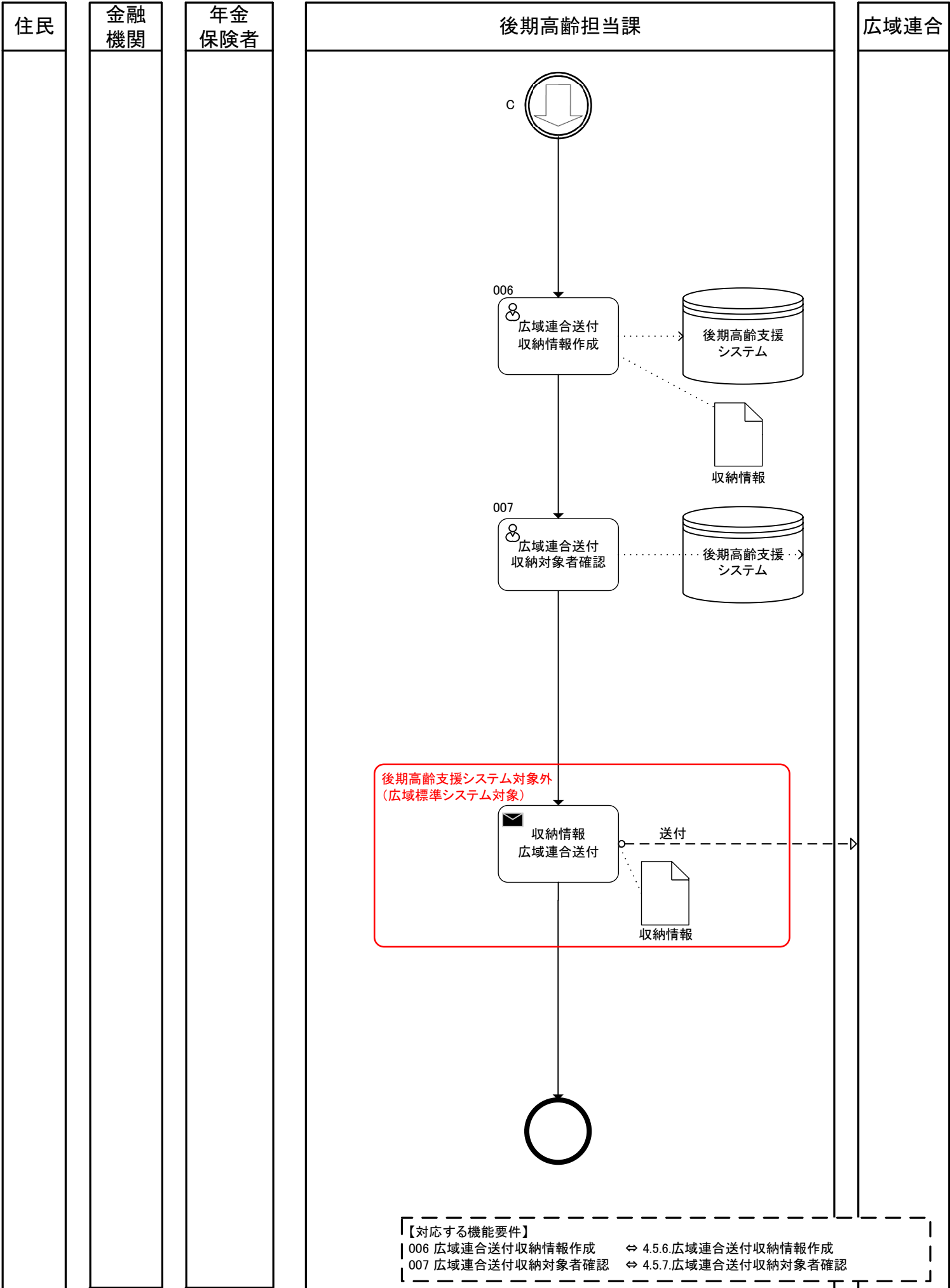
005 広域連合送付収納対象者確認 ⇔ 4.3.7.広域連合送付収納対象者確認



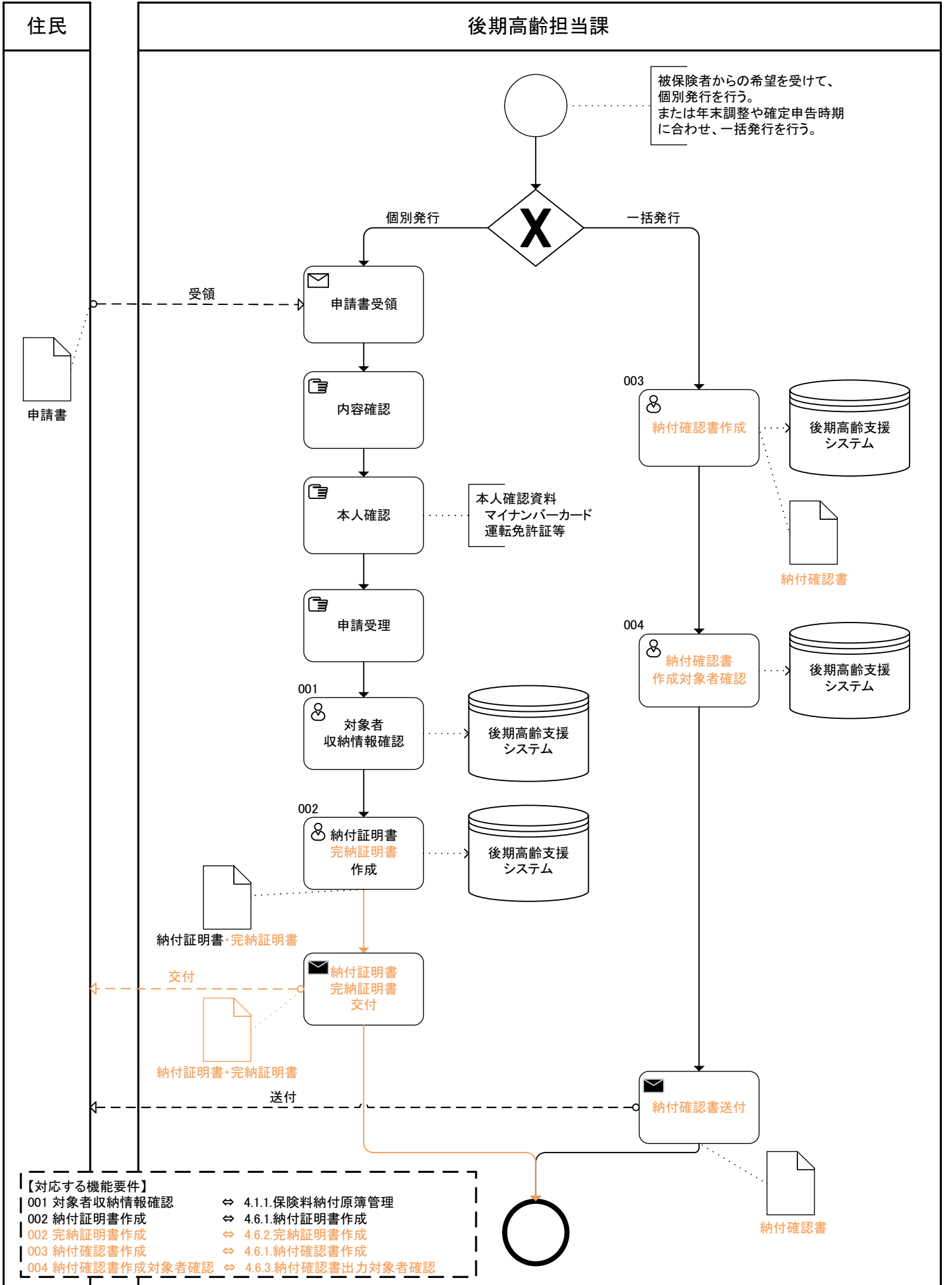


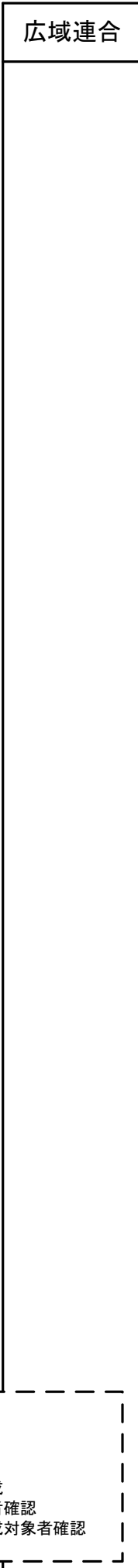
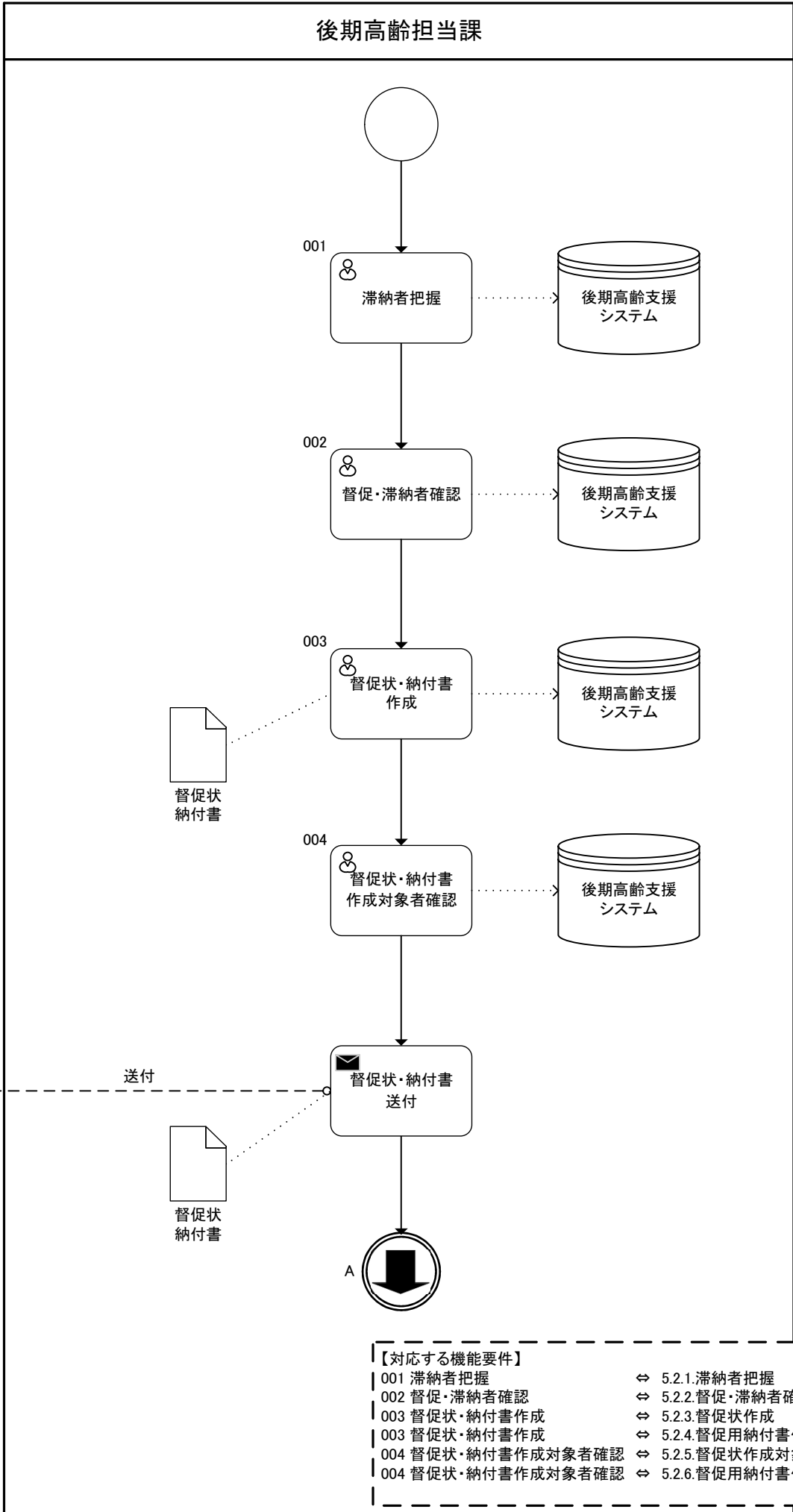
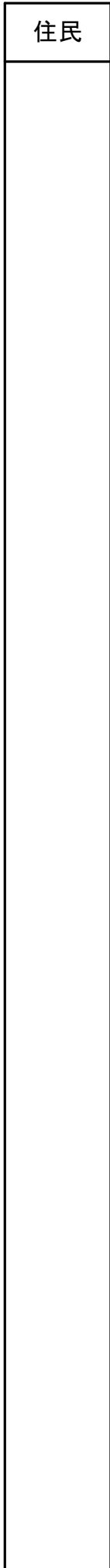






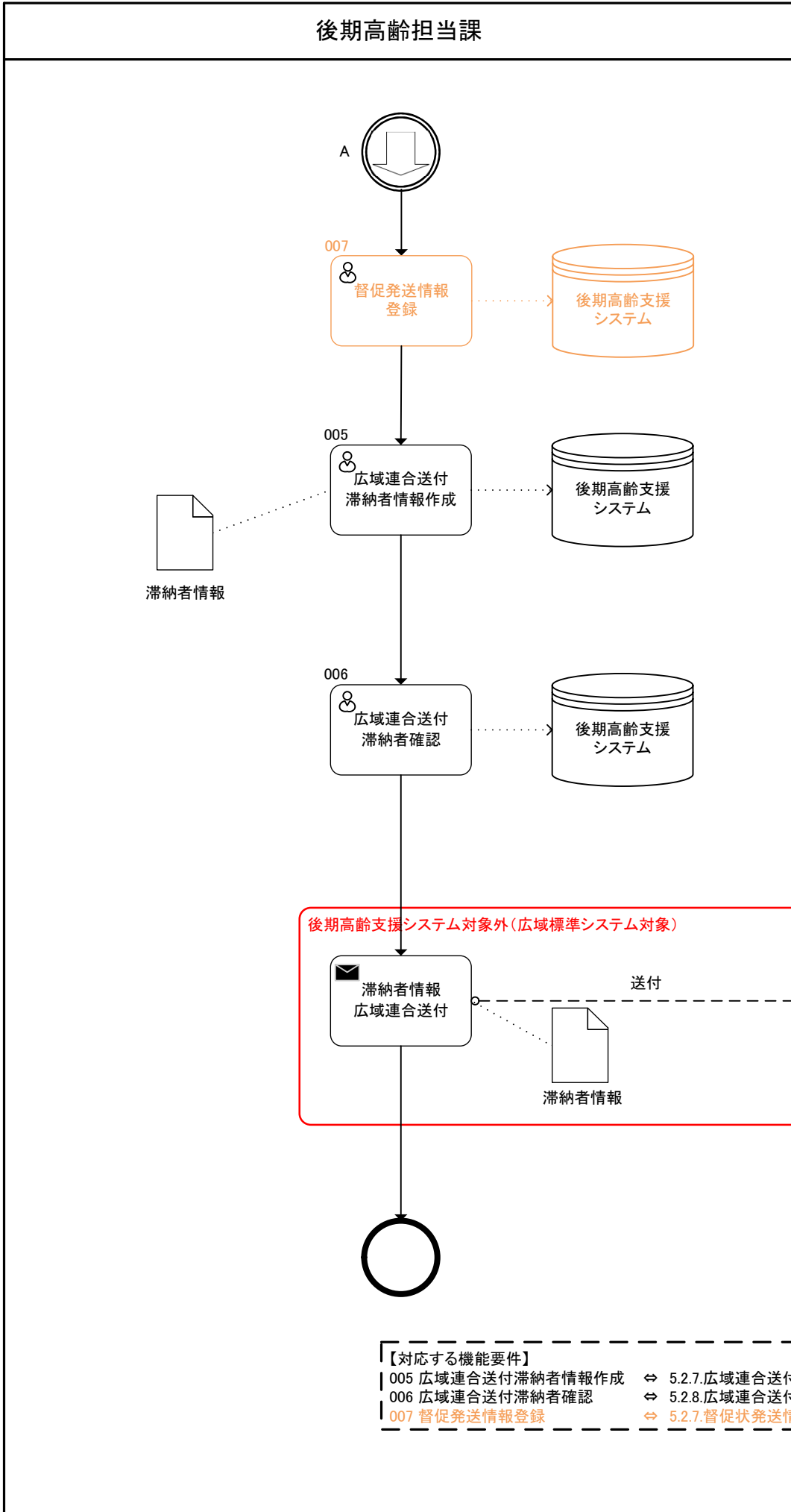






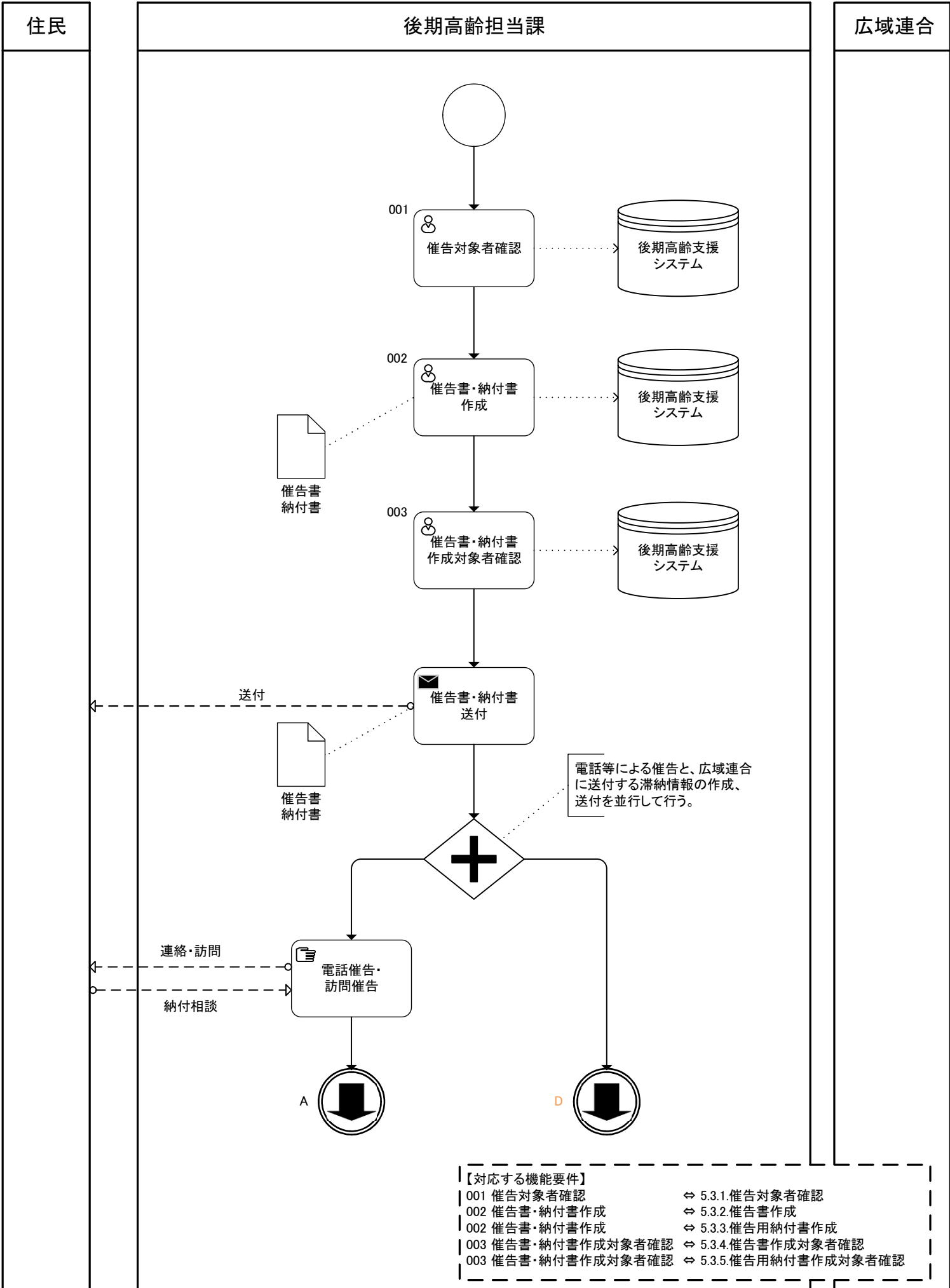
- 【対応する機能要件】
- |                    |   |                     |
|--------------------|---|---------------------|
| 001 滞納者把握          | ⇔ | 5.2.1.滞納者把握         |
| 002 督促・滞納者確認       | ⇔ | 5.2.2.督促・滞納者確認      |
| 003 督促状・納付書作成      | ⇔ | 5.2.3.督促状作成         |
| 003 督促状・納付書作成      | ⇔ | 5.2.4.督促用納付書作成      |
| 004 督促状・納付書作成対象者確認 | ⇔ | 5.2.5.督促状作成対象者確認    |
| 004 督促状・納付書作成対象者確認 | ⇔ | 5.2.6.督促用納付書作成対象者確認 |

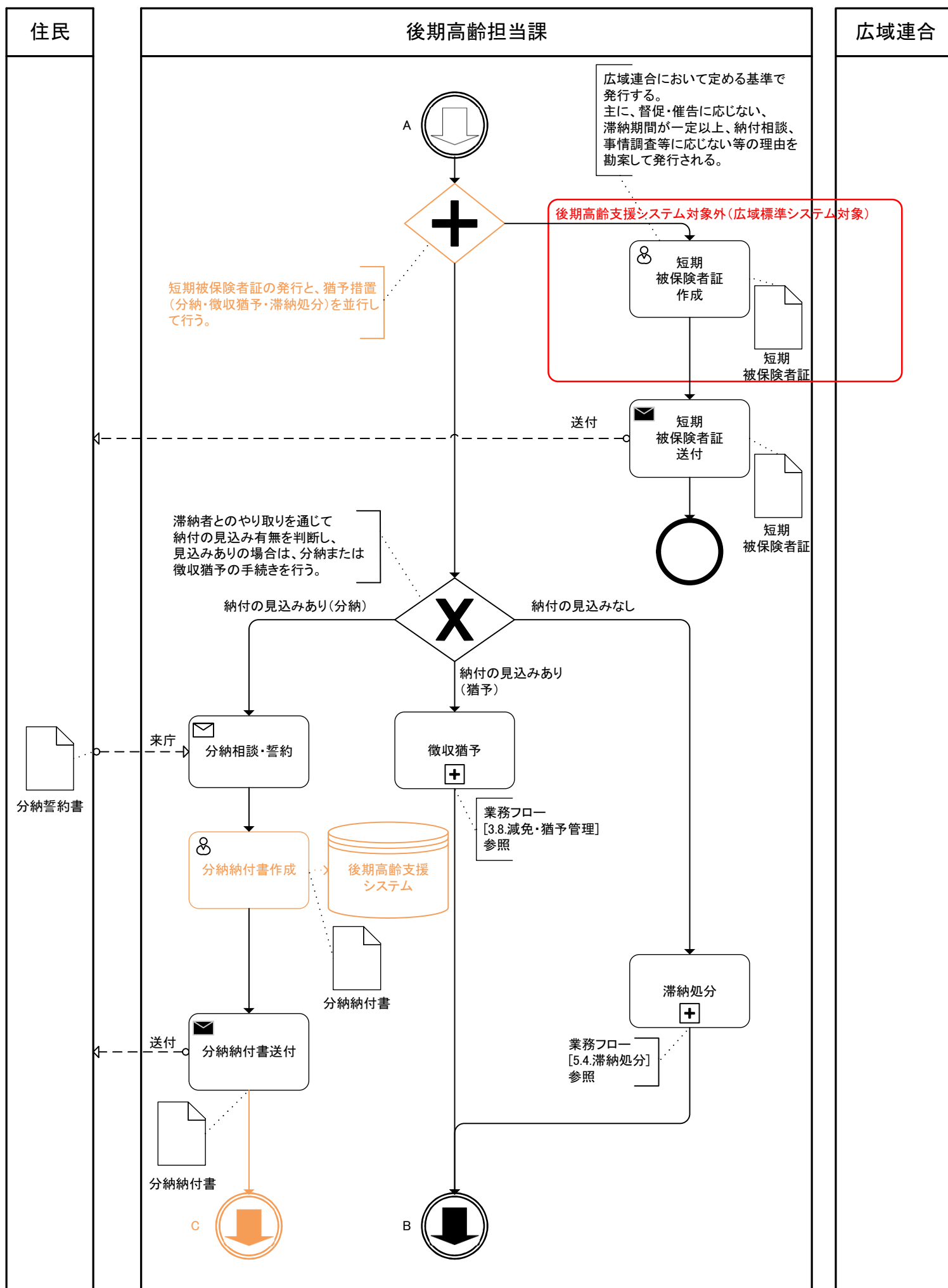
住民

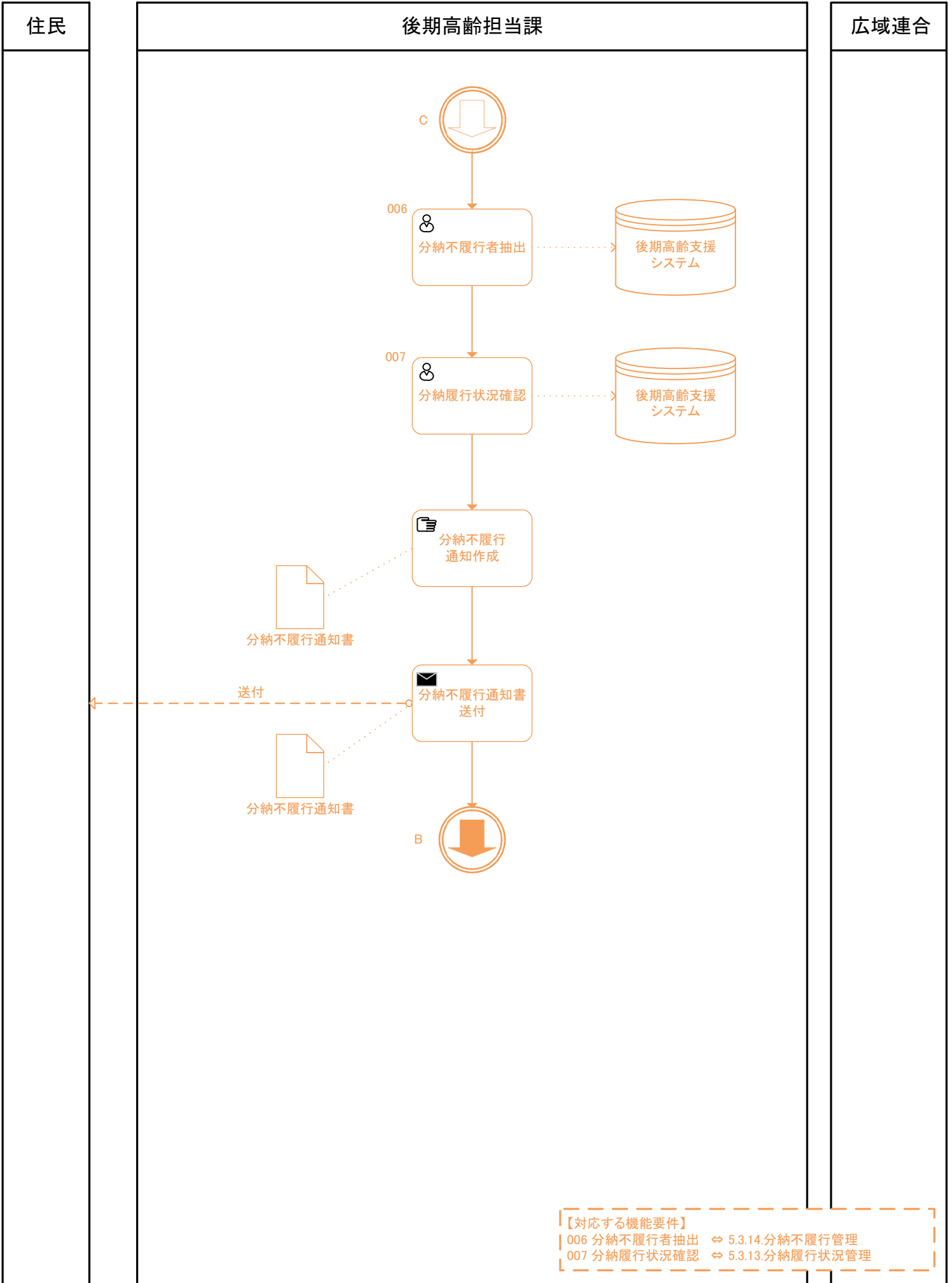


広域連合

- 【対応する機能要件】
- 005 広域連合送付滞納者情報作成 ⇔ 5.2.7.広域連合送付滞納者情報作成
  - 006 広域連合送付滞納者確認 ⇔ 5.2.8.広域連合送付滞納者確認
  - 007 督促発送情報登録 ⇔ 5.2.7.督促状発送情報登録







【対応する機能要件】  
 006 分納不履行者抽出 ⇔ 5.3.14.分納不履行管理  
 007 分納履行状況確認 ⇔ 5.3.13.分納履行状況管理

