

児 発 第 1 3 3 号
平 成 2 年 3 月 5 日
(改正経過)
児 発 第 9 8 9 号
平 成 2 年 12 月 28 日
児 発 第 2 8 3 号
平 成 5 年 3 月 31 日
児 発 第 2 4 7 号
平 成 10 年 3 月 31 日
児 発 第 8 7 6 号
平 成 12 年 11 月 20 日
雇 児 発 第 1212003 号
平 成 14 年 12 月 12 日
雇 児 発 第 0214003 号
平 成 17 年 2 月 14 日
雇 児 発 第 0927007 号
平 成 18 年 9 月 27 日
雇 児 発 第 0123002 号
平 成 19 年 1 月 23 日
雇 児 発 第 1026003 号
平 成 19 年 10 月 26 日
雇 児 発 第 0314003 号
平 成 20 年 3 月 14 日
雇 児 発 第 0331034 号
平 成 21 年 3 月 31 日
雇 児 発 0331 第 6 号
平 成 22 年 3 月 31 日
雇 児 発 0321 第 2 号
平 成 24 年 3 月 21 日
雇 児 発 1227 第 6 号
平 成 25 年 12 月 27 日
雇 児 発 0929 第 1 号
平 成 28 年 9 月 29 日
雇 児 発 0331 第 45 号
平 成 29 年 3 月 31 日
子 発 0112 第 1 号
平 成 30 年 1 月 12 日
子 発 0330 第 5 号
平 成 30 年 3 月 30 日
子 発 0706 第 5 号
平 成 30 年 7 月 6 日
子 発 0720 第 3 号
平 成 30 年 7 月 20 日

都道府県知事
各 殿
指定都市市長

厚生省児童家庭局長

児童相談所運営指針について

児童相談所の運営及び活動の要領については、昭和52年3月3日児発第105号本職通知「児童相談所執務提要について」により行われてきたところですが、近年の児童問題の複雑化、多様化等に伴い、その一層効率的な運営が求められています。

このため、今般、新たに「児童相談所運営指針」を定めましたので、地域の実情に即した児童相談所の適切な運営及び相談援助活動の円滑な実施に努められるようお願いいたします。

また、相談援助の諸方法、関係書類の様式等若干の参考資料を添付したので御参照ください。

おって、本通知の施行に伴い、別記のとおり、通知を廃止し、及び通知の一部を改正いたしますので、併せて御了知ください。

(別記)

1 次の通知を廃止する。

- (1) 昭和52年3月3日児発第105号本職通知「児童相談所執務提要について」
- (2) 昭和42年5月16日児企第25号児童家庭局企画課長通知「一時保護児童の移送について」

2 次の通知中「検診」を「健康診断」に改める。

- (1) 昭和38年4月5日児発第406号本職通知「3歳児健康診査の強化について」
- (2) 昭和44年4月15日児発第238号本職通知「3歳児の精神発達精密検診の実施について」
- (3) 昭和48年5月12日児発第304号本職通知「3歳児精神発達精密検診事後指導の実施について」
- (4) 昭和62年7月31日児発第670号本職通知「母子保健施策の実施について」

児童相談所運営指針

(目次)

第1章 児童相談所の概要	
第1節 児童福祉法の理念	P 1
第2節 児童相談所の性格と任務	P 3
第3節 児童相談所の業務	P 1 1
第4節 相談の種類とその対応	P 1 5
第5節 援助指針（援助方針）の重要性	P 1 8
第6節 関係機関との協働・連携・役割分担の重要性	P 2 2
第2章 児童相談所の組織と職員	
第1節 組織の標準	P 2 3
第2節 各部門の業務分担	P 2 4
第3節 職員構成	P 2 5
第4節 各職員の職務内容	P 2 7
第5節 職員の資格、研修等	P 3 0
第3章 相談、調査、診断、判定、援助決定業務	
第1節 相談援助活動の原則	P 3 2
第2節 相談の受付と受理会議	P 3 3
第3節 調 査	P 4 6
第4節 診 断	P 5 9
第5節 判 定	P 6 1
第6節 援助方針会議	P 6 2
第7節 都道府県児童福祉審議会への意見聴取	P 6 3
第8節 被措置児童虐待	P 6 5
第4章 援助	
第1節 援助の種類	P 6 6
第2節 在宅指導等	P 6 7
第3節 養子縁組	P 7 3
第4節 里親	P 7 8
第5節 小規模住居型児童養育事業（ファミリーホーム）	P 8 9
第6節 児童福祉施設入所措置、指定発達支援医療機関委託	P 9 0
第7節 児童自立生活援助の実施（自立援助ホーム）	P 1 0 9
第8節 福祉事務所送致等	P 1 1 1
第9節 家庭裁判所送致	P 1 1 1
第10節 家庭裁判所に対する家事審判の申立て	P 1 1 3

第11節	その他未成年者に対する援助	P 1 3 1
第5章	一時保護	P 1 3 2
第6章	事業に係る留意事項	
第1節	家庭、地域に対する援助等	P 1 3 2
第2節	巡回相談	P 1 3 3
第3節	児童虐待防止対策支援事業	P 1 3 4
第4節	ひきこもり等児童福祉対策事業	P 1 3 5
第5節	1歳6か月児、3歳児精密健康診査及び事後指導	P 1 3 5
第6節	障害児（者）に対する事業	P 1 3 6
第7節	特別児童扶養手当、療育手帳に係る判定事務等	P 1 3 7
第8節	虐待を受けた子ども等の保護のための住民基本台帳の閲覧等における支援措置	P 1 3 8
第7章	市町村との関係	
第1節	市町村の業務	P 1 3 9
第2節	都道府県（児童相談所）と市町村の協働・連携・役割分担の基本的考え方	P 1 4 0
第3節	市町村における必要な支援を行うための拠点（市区町村子ども家庭総合支援拠点）の整備	P 1 4 7
第4節	その他	P 1 4 8
第8章	各種機関との連携	
第1節	各種機関との連携の重要性	P 1 4 9
第2節	要保護児童対策地域協議会（子どもを守る地域ネットワーク）	P 1 5 1
第3節	福祉事務所との関係	P 1 5 6
第4節	子育て世代包括支援センターとの関係	P 1 5 7
第5節	保健所、市町村保健センター等との関係	P 1 5 9
第6節	民生委員・児童委員（主任児童委員）との関係	P 1 6 1
第7節	児童家庭支援センターとの関係	P 1 6 3
第8節	知的障害者更生相談所及び身体障害者更生相談所並びに発達障害者支援センターとの関係	P 1 6 4
第9節	里親等又は児童福祉施設等との関係	P 1 6 5
第10節	保育所、幼保連携型認定こども園との関係	P 1 6 7
第11節	家庭裁判所との関係	P 1 6 9
第12節	弁護士、弁護士会との関係	P 1 7 1
第13節	学校、教育委員会との関係	P 1 7 1
第14節	警察との関係	P 1 7 3

第 15 節	医療機関との関係	P 1 7 8
第 16 節	婦人相談所との関係	P 1 7 9
第 17 節	配偶者暴力相談支援センターとの関係	P 1 8 0
第 18 節	子ども・若者総合相談センター、地域若者サポート ステーションとの関係	P 1 8 1
第 19 節	法務局及び人権擁護委員との関係	P 1 8 1
第 20 節	民間団体との関係	P 1 8 3
第 21 節	その他の機関との関係	P 1 8 4

第 9 章 児童相談所の設備、器具、必要書類

第 1 節	設備等	P 1 8 5
第 2 節	器具等	P 1 8 5
第 3 節	必要書類	P 1 8 6
第 4 節	統計	P 1 8 7
第 5 節	検証（子ども虐待による死亡事例等の検証）	P 1 8 7

第1章 児童相談所の概要

第1節 児童福祉法の理念

1. 児童福祉法の理念

児童福祉法（昭和22年法律第164号。以下「法」という。）は、全ての子どもの健全な育成及び福祉の積極的増進を基本精神とし、子どもについての根本的総合的法律として、昭和22年に制定された。

また、昭和26年には、児童の権利を守るための憲章として、児童憲章が制定され、国民の子どもに寄せる期待と理想、高い道徳的規範が示されるとともに、平成6年には、子どもの人権の尊重及び確保の観点から必要となる詳細かつ具体的な事項を規定した「児童の権利に関する条約」が締結された。

平成28年6月3日に公布された「児童福祉法等の一部を改正する法律」（平成28年法律第63号。以下「平成28年児童福祉法等改正法」という。）では、その第一条で「全て児童は、児童の権利に関する条約の精神にのっとり、適切に養育されること、その生活を保障されること、愛され、保護されること、その心身の健やかな成長及び発達並びにその自立が図られることその他の福祉を等しく保障される権利を有する」と、児童の権利に関する条約にのっとり、全ての子どもが等しく権利を有すること、つまり子どもが権利の主体であることが明記された。第二条では、全ての国民は子どもの意見を尊重することや、子どもの最善の利益が優先して考慮されるべきことであることが規定されている。加えて、子どもを養育するうえで保護者に第一義的責任があると同時に、国及び地方公共団体はその保護者とともに児童を心身ともに健やかに育成する責任を負うとされた。

2. 児童の権利条約

児童の権利に関する条約（以下「権利条約」という。）は、日本が批准している国際条約の一つで、18歳未満のすべての者の保護と基本的人権の尊重を促進することを目的として平成元（1989）年秋の国連総会において全会一致で採択された。日本は、翌平成2（1990）年に権利条約に署名し、平成6（1994）年に批准している。権利条約は、前文と全54条から構成されており、国際人権規約（昭和41（1966）年に国連総会で採択された国際条約で、日本は昭和54（1979）年に批准）において定められている権利を子どもについて敷衍し、子どもの人権の尊重及び確保の観点から必要となる詳細かつ具体的な事項が規定され、「締約国は、この条約において認められる権利の実現のため、すべての適当な立法措置、行政措置その他の措置を講ずる（第4条）」とされている。子ども家庭支援のあり方と関連して、以下の理解が重要である。

第一に、子どもの権利は、普遍的な人権の一環として位置づくこと（条約前文）である。したがって、子どもは保護の対象にとどまらず、意思を尊重されるべき権利の主体と考えられている。例えば、権利条約では、「締約国は、自己の意見を形成する能力のある児童がその児童に影響を及ぼすすべての事項について自由に自己の意見を表明する権利を確保する（第12条）」という意見表明権の規定があるが、このように通常の市民が持つ権利を

子どもに敷衍している点が重要である。

第二に、権利条約に定める子どもの権利は、大きく「生きる権利」「守られる権利」「育つ権利」「参加する権利」にわたっていることである。子どもが有する権利は、それぞれ、生きる、守られる、育つ、参加するという観点から理解され、具体的な支援のあり方が構想されるべきである。

第三に、子どもの「最善の利益」が優先されるべきことである。権利条約には、「児童に関するすべての措置をとるに当たっては、公的若しくは私的な社会福祉施設、裁判所、行政当局又は立法機関のいずれによって行われるものであっても、児童の最善の利益が主として考慮されるものとする（原文では優先して考慮されるものとする）（第3条）」と規定されている。この点は、子ども家庭福祉の関係者が制度設計・運用、個別的支持に係わる判断や合意形成を行う際の原則として、理解される必要がある。

第四に、子どもの養育・発達に関する父母・法定保護者の一次的責任と、その責任を遂行するための公的支援の必要性についてである。権利条約第18条には、「父母又は場合により法定保護者は、児童の養育及び発達についての第一義的な責任を有する（第1項）」とした上で、「締約国は、この条約に定める権利を保障し及び促進するため、父母及び法定保護者が児童の養育についての責任を遂行するに当たりこれらの者に対して適当な援助を与えるものとし、また、児童の養護のための施設、設備及び役務（原文ではサービス）の提供の発展を確保する（第2項）」と規定し、子どもの権利を保障するために父母・法定保護者に公的支援が必要であることを明示している。

第五に、家庭養育の原則である。権利条約には、前文において「児童が、その人格の完全なかつ調和のとれた発達のため、家庭環境の下で幸福、愛情及び理解のある雰囲気の中で成長すべきであることを認め」、家庭養育を原則としている。その上で、「一時的若しくは恒久的にその家庭環境を奪われた児童又は児童自身の最善の利益にかんがみその家庭環境にとどまることが認められない児童は、国が与える特別の保護及び援助を受ける権利を有する（第20条）」と、子どもの最善の利益に即して代替的養育を受ける権利を規定している。前文の趣旨からは、代替的養育は家庭環境に近いものとして設定されるべきである。この具体像は「児童の代替的養護に関する指針（平成21（2009）年国連総会採択）」に示されているが、この指針は「児童の権利条約」の「実施を強化する」ためのものであることが、指針の前文に示されている。

3. 子どもの権利を中心にした児童相談所の相談援助活動

これを踏まえ、児童相談所における子どもや家族への相談援助活動の実施に当たっては、業務の全ての段階において、常に子どもの権利（生きる権利、守られる権利、育つ権利、参加する権利）が保障されているかを確認しながら遂行されることが求められている。ともすると、強い声である大人の理論に流される危険があることを認識し、児童相談所職員は子どもの権利の擁護者であることを強く意識しなければならない。加えて、児童相談所には、子どもの権利擁護のため、一時保護等の措置を行う権限が付与されている。つまり、

子どもの権利擁護の最後の砦であることを意識し、子どもの権利擁護のためにその権限を適切に遅滞なく行使する責任がある。

また、児童福祉法第二条にあるように、子どもの養育に対する家庭支援も重要である。子どもの健やかな成長・発達・自立のためには、保護者を含めた家庭ごと支える視点が不可欠であり、その観点から、家庭という子どもの環境づくりを支えることも子どもの権利の保障の重要な側面であることを意識すべきである。

なお、その業務の遂行、つまり子どもの権利擁護に当たっては、児童相談所として子どもの最善の利益を守る責任を果たすことを前提に、その生活支援等においては、子ども家庭にとって身近な市町村、その他の関係機関と適切に連携して層の厚い支援につなげることも必要である。

第2節 児童相談所の性格と任務

1. 児童相談所の設置目的と相談援助活動の理念

- (1) 児童相談所は、市町村と適切な協働・連携・役割分担を図りつつ、子どもに関する家庭その他からの相談に応じ、子どもが有する問題又は子どもの真のニーズ、子どもの置かれた環境の状況等を的確に捉え、個々の子どもや家庭に適切な援助を行い、もって子どもの福祉を図るとともに、その権利を擁護すること（以下「相談援助活動」という。）を主たる目的として都道府県、指定都市（地方自治法（昭和 22 年法律第 67 号）第 252 条の 19 第 1 項の指定都市をいう。以下同じ。）及び児童相談所設置市第 59 条の 4 第 1 項の児童相談所設置市をいう。以下同じ。）（以下「都道府県等」という。）に設置される行政機関である。
- (2) 児童相談所における相談援助活動は、すべての子どもが心身ともに健やかに育ち、その持てる力を最大限に発揮することができるよう子ども及びその家庭等を援助することを目的とし、児童福祉の理念及び児童育成の責任の原理に基づき行われる。このため、常に子どもの最善の利益を優先して考慮し、援助活動を展開していくことが必要である。
- (3) 児童相談所は、この目的を達成するために、基本的に次の 4 つの条件を満たしている必要がある。
 - ① 子どもの権利擁護の主体者である明確な意識を持っていること
 - ② 児童家庭福祉に関する高い専門性を有していること
 - ③ 地域住民や子どもに係る全ての団体や機関に浸透した信頼される機関であること
 - ④ 児童福祉に関係する全ての機関、団体、個人との連携が十分に図られていること
- (4) 児童相談所は、上記理念に基づき、子どもの問題に対し専門性に基づいた一貫した相談援助活動を行うとともに、都道府県等の児童福祉主管部局とも連携しつつ、相談援助活動を総合的に企画し、これを実施していくことが必要である。
- (5) 近年、子どもの権利侵害である児童虐待が増加するなど、子どもや家庭をめぐる問

題が複雑・多様化しており、問題が深刻化する前の早期発見・早期対応を図るとともに、地域におけるきめ細かな援助が求められている。こうした中、児童相談所については、児童虐待の防止等に関する法律（平成 12 年法律第 82 号。以下「児童虐待防止法」という。）の施行を契機として、一定の体制の充実が図られてきたが、深刻な児童虐待事例が依然として頻発している状況を踏まえ、平成 16 年には児童虐待の防止等に関する法律の一部を改正する法律（平成 16 年法律第 30 号）及び児童福祉法の一部を改正する法律（平成 16 年法律第 153 号。以下「平成 16 年児童福祉法改正法」という。）が成立し、児童虐待の定義の明確化、国及び地方公共団体の責務等の強化、児童虐待の通告義務の範囲の拡大、子どもの安全の確認及び安全の確保に万全を期すための規定の整備、児童家庭相談に関する体制の充実、児童福祉施設や里親の見直し、要保護児童に関する司法関与の見直しなど、児童虐待防止対策を始めとする要保護児童対策の充実・強化が図られた。

この平成 16 年の児童虐待防止法改正法附則においては、法施行後 3 年以内に、児童の住所等における児童の安全の確認又は安全の確保を実効的に行うための方策、親権の喪失等の制度のあり方等について、児童虐待防止法の施行状況等を勘案し、検討が加えられ、その結果に基づいて必要な措置を講ずるものと規定された。この検討規定等を踏まえ、児童虐待の防止等に関する施策をさらに強化するため、平成 19 年 5 月、議員立法により、子どもの安全確認等のための立入調査等の強化、保護者に対する施設入所等の措置のとられた子どもとの面会又は通信等の制限の強化、児童虐待を行った保護者が指導に従わない場合の措置を明確にするための規定の整備等を行う児童虐待の防止等に関する法律及び児童福祉法の一部を改正する法律（平成 19 年法律第 73 号）。以下「平成 19 年児童福祉法改正法」という。）が成立した。

さらに平成 20 年には、家庭的保育など子育て支援事業の制度化や要保護児童等に対する家庭的環境における養護の充実等を盛り込んだ児童福祉法等の一部を改正する法律（平成 20 年法律第 85 号。以下「平成 20 年児童福祉法改正法」という。）が成立した。

平成 23 年には、児童虐待の防止等を図り、子どもの権利利益を擁護する観点から、親権の停止制度の創設、法人又は複数の未成年後見人の選任の許容、親権者等のない里親等委託中又は一時保護中の子どもに係る児童相談所長の親権代行、子どもの福祉のために児童相談所長、施設長、里親等がとる監護等の措置と親権との関係の明確化などを内容とする民法等の一部を改正する法律（平成 23 年法律第 61 号）が成立した。

平成 28 年には、全ての子どもが健全に育成されるよう、児童虐待について発生予防から自立支援まで一連の対策の更なる強化等を図るため、法の理念を明確化するとともに、子育て世代包括支援センターの法定化、市町村及び児童相談所の体制の強化や里親委託の推進等の所要の措置を盛り込んだ平成 28 年児童福祉法等改正法が成立した。

(平成 28 年 6 月 3 日 (公布日)、10 月 1 日及び平成 29 年 4 月 1 日施行)

法の理念規定は、子どもが権利の主体であること、子どもの最善の利益が優先されること等が明確でなかったため、平成 28 年児童福祉法等改正法において、子どもは、適切な養育を受け、健やかな成長・発達や自立が図られること等を保障される権利を有することを、法に位置付け、その上で、国民、保護者、国・地方公共団体が、それぞれこれを支える形で、子どもの福祉が保障される旨が明確化された。

具体的には、次の内容が法の総則の冒頭に規定された。(法第 1 条及び第 2 条)

- ① 全て児童は、児童の権利に関する条約の精神にのっとり、適切に養育されること、その生活を保障されること、愛され、保護されること、その心身の健やかな成長及び発達並びにその自立が図られることその他の福祉を等しく保障される権利を有する。
- ② 全て国民は、児童が良好な環境において生まれ、かつ、社会のあらゆる分野において、児童の年齢及び発達の程度に応じて、その意見が尊重され、その最善の利益が優先して考慮され、心身ともに健やかに育成されるよう努めなければならない。
- ③ 児童の保護者は、児童を心身ともに健やかに育成することについて第一義的責任を負う。
- ④ 国及び地方公共団体は、児童の保護者とともに、児童を心身ともに健やかに育成する責任を負う。

また、家庭は、子どもの成長・発達にとって最も自然な環境であり、子どもが家庭において心身ともに健やかに養育されるよう、その保護者を支援することが重要であることから、平成 28 年児童福祉法等改正法により、その旨が法律に明記されたとともに、保護者により虐待が行われているなど、家庭で適切な養育を受けられない場合に、現状では児童養護施設等の施設における養育が中心となっているが、家庭に近い環境での養育を推進するため、養子縁組や里親・ファミリーホーム(小規模住居型児童養育事業)への委託を一層進めることも重要であることから、家庭における養育環境と同様の養育環境において、継続的に養育されることが原則である旨が法律に明記され、養子縁組や里親・ファミリーホームへの委託を原則とすることとされた。

具体的には、次の内容が国及び地方公共団体の責務として法律上に位置付けられた。(法第 3 条の 2)

- ① 国及び地方公共団体は、子どもが「家庭」において心身ともに健やかに養育されるよう、子どもの保護者を支援することとする。
- ② ただし、子どもを家庭において養育することが困難であり又は適当でない場合は、子どもが「家庭における養育環境と同様の養育環境」において継続的に養育されるよう、また、子どもを家庭及び当該養育環境において養育することが適当でない場合は、必要な措置を講ずることとする。

なお、「家庭」とは、実父母や親族等を養育者とする環境を、「家庭における養育環境と同様の養育環境」とは、養子縁組による家庭、里親家庭、ファミリーホームを、「良好な家庭的環境」とは、施設のうち小規模で家庭に近い環境（小規模グループケアやグループホーム等）を指す。

- (6) 児童相談所は、児童虐待防止対策の一層の充実・強化を図っていくことが必要である。とりわけ、児童相談所は全ての職員に関して、子どもの権利擁護に必要な専門的な知識、技術、態度の習得と向上を図り、相談（通告を含む）に対しては、面接や調査等による情報収集と適切なアセスメント（評価）に基づき、子どもの権利を守るために措置などの権限行使を含む相談援助活動を計画し遂行する必要がある。そのためには、児童家庭相談に応じる市町村に対して適切な支援を行うとともに、効果的な援助が期待できるソーシャルワークの技法の開発や確立はもとより、医療、保健、法律その他の幅広い専門機関や職種との連携強化、司法関与の仕組みの有効活用等により、迅速かつ的確な対応を図るとともに、虐待のない親子関係の再構築の促進を行ったり、児童虐待を受けた子どもが家庭（家庭における養育環境と同様の養育環境及び良好な家庭的環境を含む。）で生活するために必要な配慮の下、子どものみならず保護者も含めた家庭への支援に一層積極的に取り組むことが重要である。

また、平成19年児童福祉法改正法により、虐待通告を受けたとき等の子どもの安全確認を行うための措置の義務化や臨検又は搜索の制度の創設等の措置が講じられ、平成28年児童福祉法等改正法により、措置解除後において児童相談所が地域の関係機関と連携し、定期的な子どもの安全確認、保護者への相談・支援等の実施、臨検又は搜索手続の簡素化により、児童相談所における子どもの安全確認又は安全確保が今後さらに期待されることになる。このため、各児童相談所においては、子どもの安全確認等に向けた迅速かつ適切な対応に一層配慮すべきである。

- (7) 児童虐待について、効果的な援助の実施を図るには、地域における関係機関がネットワークを形成し、相互に役割分担しながら一体となって援助活動を行うことが重要であるが、児童相談所は、児童福祉の中核的専門機関として、市町村における要保護児童対策地域協議会の設置や運営を支援するなど、関係機関等の連携に基づく地域援助活動の展開に向けて、市町村とともに中心的な役割を果たすことが求められる。
- (8) 問題が深刻化する前の早い段階での相談・通告等を促すため、あらゆる機会並びに多面的な媒介手段により、児童相談所を含む地域の児童家庭相談体制について、家庭、地域住民、関係機関等への周知に努める。

2. 児童相談所の任務、機能

- (1) 従来は、あらゆる児童家庭相談について児童相談所が対応することとされてきたが、近年、児童虐待相談等の急増により、緊急かつより高度な専門的対応が求められる一方で、育児不安等を背景に、身近な子育て相談ニーズも増大しており、こうした幅広い相談全てを児童相談所のみが受け止めることは必ずしも効率的ではなく、市町村を

はじめ多様な機関によるきめ細やかな対応が求められている。

こうした状況を踏まえ、平成 16 年児童福祉法改正法により、平成 17 年 4 月から、

- ① 児童家庭相談に応じることを市町村の業務として法律上明確にし、住民に身近な市町村において、虐待の未然防止・早期発見を中心に積極的な取組みを求めつつ、
- ② 都道府県等（児童相談所）の役割を、専門的な知識及び技術を必要とする事例への対応や市町村の後方支援に重点化し、
- ③ さらに保護者に対する指導に家庭裁判所が関与する仕組みを導入するなど司法関与の強化を行う

等の措置を講じ、児童家庭相談に関わる主体を増加させるとともに、その役割を明確化することにより、全体として地域における児童家庭相談体制の充実を図ることとされた。

さらに、平成 20 年児童福祉法改正法により、平成 21 年 4 月から、市町村職員の研修が都道府県の業務として明確化されることとなった。

しかし、その役割・責務は、法律上の様々な規定に分散し、必ずしも明確ではなかったことから、平成 28 年児童福祉法等改正法により、次のとおり、市町村、都道府県、国それぞれの役割・責務が明確化された。（法第 3 条の 3 各項）

- ① 市町村は、基礎的な地方公共団体として、子どもの身近な場所における子どもの福祉に関する支援等に係る業務を適切に行うこととする。
- ② 都道府県は、市町村に対する必要な助言及び適切な援助を行うとともに、専門的な知識及び技術並びに各市町村の区域を超えた広域的な対応が必要な業務として、子どもの福祉に関する業務を適切に行うこととする。
- ③ 国は、市町村及び都道府県の行う業務が適正かつ円滑に行われるよう、子どもが適切に養育される体制の確保に関する施策、市町村及び都道府県に対する助言及び情報提供等の必要な各般の措置を講ずることとする。

(2) 具体的には、市町村は児童福祉法の施行に関し、次に掲げる業務を行うこととされている（法第 10 条第 1 項各号）。

- ① 子ども及び妊産婦の福祉に関し、必要な実情の把握に努めること。
- ② 子ども及び妊産婦の福祉に関し、必要な情報の提供を行うこと。
- ③ 子ども及び妊産婦の福祉に関し、家庭その他からの相談に応ずること並びに必要な調査及び指導を行うこと並びにこれらに付随する業務を行うこと。
- ④ ①～③に掲げるもののほか、子ども及び妊産婦の福祉に関し、家庭その他につき、必要な支援を行うこと。

また、これらの業務を行うに当たり、子ども及び妊産婦の福祉に関し、実情の把握、情報の提供、相談、調査、指導、関係機関との連絡調整その他の必要な支援を行うための拠点の整備に努めなければならないとされている。

(3) これに対し、都道府県等は次に掲げる業務を行うこととされ、児童相談所は、こう

した業務のうち、子どもの福祉に関し、主として①（市町村職員の研修を除く）、②のイからキまで及び③に掲げる業務を行うものとされている。（法第 11 条第 1 項各号及び第 12 条第 2 項）

- ① (2)に掲げる市町村の業務の実施に関し、市町村相互間の連絡調整、市町村に対する情報の提供、市町村職員の研修その他必要な援助を行うこと及びこれらに付随する業務を行うこと。
- ② 子ども及び妊産婦の福祉に関し、主として次に掲げる業務を行うこと。
 - ア 各市町村の区域を超えた広域的な見地から、実情の把握に努めること。
 - イ 子どもに関する家庭その他からの相談のうち、専門的な知識及び技術を必要とするものに応ずること。
 - ウ 子ども及びその家庭につき、必要な調査並びに医学的、心理学的、教育学的、社会学的及び精神保健上の判定を行うこと。
 - エ 子ども及びその保護者につき、ウの調査又は判定に基づいて心理又は子どもの健康及び心身の発達に関する専門的な知識及び技術を必要とする指導その他必要な指導を行うこと。
 - オ 子どもの一時保護を行うこと。
 - カ 里親に関する次に掲げる業務を行うこと。
 - ・里親に関する普及啓発を行うこと。
 - ・里親につき、その相談に応じ、必要な情報の提供、助言、研修その他の援助を行うこと。
 - ・里親と第 27 条第 1 項第 3 号の規定により入所の措置が採られて乳児院、児童養護施設、児童心理治療施設又は児童自立支援施設に入所している子ども及び里親相互の交流の場を提供すること。
 - ・第 27 条第 1 項第 3 号の規定による里親への委託に資するよう、里親の選定及び里親と子どもとの間の調整を行うこと。
 - ・第 27 条第 1 項第 3 号の規定により里親に委託しようとする子ども及びその保護者並びに里親の意見を聴いて、当該子どもの養育の内容その他の厚生労働省令で定める事項について当該子どもの養育に関する計画を作成すること。
 - キ 養子縁組により養子となる子ども、その父母及び当該養子となる子どもの養親となる者、養子縁組により養子となった子ども、その養親となった者及び当該養子となった子どもの父母（民法（明治 29 年法律第 89 号）第 817 条の 2 第 1 項に規定する特別養子縁組により親族関係が終了した当該養子となった子どもの実方の父母を含む。）その他の子どもを養子とする養子縁組に関する者につき、その相談に応じ、必要な情報の提供、助言その他の援助を行うこと。
- ③ ①、②に掲げるもののほか、子ども及び妊産婦の福祉に関し、広域的な対応が必要な業務並びに家庭その他につき専門的な知識及び技術を必要とする支援を行うこ

と。

- (4) その上で、こうした市町村と都道府県の連携については、まず市町村長は、
- ① (2)の③に掲げる業務のうち専門的な知識及び技術を必要とするものについては、児童相談所の技術的援助及び助言を求めなければならない（法第10条第2項）、
 - ② (2)の③に掲げる業務を行うに当たって、医学的、心理学的、教育学的、社会学的及び精神保健上の判定を必要とする場合には、児童相談所の判定を求めなければならない。（法第10条第3項）
- (5) 他方、都道府県知事は、市町村の(2)に掲げる業務の適切な実施を確保するため必要があると認めるときは、市町村に対し、必要な助言を行うことができる。（法第11条第2項）
- (6) このように児童相談所は、相談援助活動の理念を実現するため、児童家庭相談に関する一義的な相談窓口である市町村との適切な協働・連携・役割分担を図りつつ、次の機能等を十分に発揮、活用し、その任務を果たしていく必要がある。

ア 基本的機能

(ア) 市町村援助機能

市町村による児童家庭相談への対応について、市町村相互間の連絡調整、市町村に対する情報の提供その他必要な援助を行う機能（法第12条第2項）

(イ) 相談機能

子どもに関する家庭その他からの相談のうち、専門的な知識及び技術を必要とするものについて、必要に応じて子どもの家庭、地域状況、生活歴や発達、性格、行動等について専門的な角度から総合的に調査、診断、判定（総合診断）し、それに基づいて援助指針（援助方針）を定め、自ら又は関係機関等を活用し一貫した子どもの援助を行う機能（法第12条第2項）

(ウ) 一時保護機能

必要に応じて子どもを家庭から離して一時保護する機能（法第12条第2項、第12条の4、第33条）

(エ) 措置機能

子ども又はその保護者を児童相談所その他の関係機関若しくは関係団体の事業所若しくは事務所に通わせ当該事業所若しくは事務所において、又は当該子ども若しくはその保護者の住所若しくは居所において、児童福祉司、児童委員（主任児童委員を含む。以下同じ。）、市町村、児童家庭支援センター等に指導させ、又は子どもを小規模住居型児童養育事業を行う者若しくは里親（以下「里親等」という。）に委託し、又は児童福祉施設若しくは指定発達支援医療機関（以下「児童福祉施設等」という。）に入所させ、若しくは委託する等の機能（法第26条、第27条（第32条による都道府県知事（指定都市又は児童相談所設置市の市長を含む。）の権限の委任）

イ 民法上の権限

親権者の親権喪失、親権停止若しくは管理権喪失（親権喪失等）の審判の請求又はこれらの審判取消しの請求並びに未成年後見人選任及び解任の請求を家庭裁判所に対して行うことができる。（法第 33 条の 7、第 33 条の 8 第 1 項、第 33 条の 9）

- (7) その他児童相談所は地域の必要に応じ、子どもや家庭に対する相談援助活動の総合的企画及びその実施を行う機関として、家庭、地域における児童養育を支援する活動を積極的に展開するとともに、地域における各機関が相互の役割や業務の内容等について正しく理解し、子どもや家庭の問題に対し共通の認識のもとに一体的な援助活動が行えるよう、市町村における要保護児童対策地域協議会の設置や運営の支援など、市町村とともに関係機関のネットワーク化を推進する。

3. 児童相談所の設置

- (1) 児童相談所はその任務、性格に鑑み、都道府県（指定都市を含む。）に設置義務が課されている。（法第 12 条、第 59 条の 4、地方自治法第 156 条）

また、平成 16 年児童福祉法改正法により、平成 18 年 4 月からは、指定都市以外にも個別に政令で指定する市（児童相談所設置市）も、児童相談所を設置することができることとされ、平成 28 年児童福祉法等改正法により、平成 29 年 4 月からは、政令で指定する特別区も、児童相談所を設置することができることとされた。（法第 59 条の 4 第 1 項）

児童相談所設置市の事務の範囲は指定都市が行う事務と同様であり、児童相談所における相談業務のみならず、援助活動を実施するための児童福祉施設の設置の認可、里親の認定、要保護児童の保護措置及び児童福祉法の適用がある少年について強制措置を必要とする時の家庭裁判所送致等の実施等を一貫して行うことが必要である。

児童相談所を設置し、又はその設備の規模及び構造等を変更したときは、児童福祉法施行規則（昭和 23 年厚生省令第 11 号。以下「則」という。）第 3 条に定める事項について厚生労働大臣に報告しなければならない。（児童福祉法施行令（昭和 23 年政令第 74 号。以下「令」という。）第 2 条）

なお、児童相談所を設置するに当たっては、住民、利用者の視点に立った保健・福祉サービスを推進する観点から福祉事務所、保健所、知的障害者更生相談所等の各事務所と統合を推進することも差し支えない。

ただし、各事務所と統合することにより「児童相談所」の名称が用いられず、住民にとって当該事務所が児童相談所であることが認識されないことも考えられる。

よって、迅速な児童虐待対応を図るためにも、広報誌やホームページにおいて、当該事務所が児童相談所であることがわかるよう表記することや、当該事務所の門柱等に「児童相談所」と表示する等の措置を講ずることが望ましい。

指定都市以外の市が児童相談所設置市として指定を受けるための手続きは、平成 20 年 8 月 29 日付け雇児総発第 0829001 号「児童相談所を設置する市について」による。

- (2) 児童相談所は管轄区域を有している。管轄区域は、その区域内に居住する子どもの数その他社会的環境等を考慮して定めなければならない。（則第5条の2）
- (3) 都道府県知事、指定都市の長及び児童相談所設置市の長（以下、「都道府県知事等」という。）は都道府県等内の連絡調整や相談援助活動を円滑に行うため、児童相談所のうちの一つを中央児童相談所に指定することができる。（則第4条第1項）
- (4) 中央児童相談所は、都道府県等内の児童相談所の実情について把握し、また、連絡調整、技術的援助、情報提供、措置の調整等必要な援助を行っていかなければならない。また、中央児童相談所長は、それぞれ管轄区域をもつ児童相談所を援助しその連絡を図るため他の児童相談所長に対し、必要な事項を報告させることができる。（則第4条第2項、第5条）
- (5) 児童相談所設置市に設置された児童相談所については、原則として一時保護所を設置するものとする。但し、都道府県が設置する児童相談所の一時保護所の活用や児童福祉施設への委託などにより、一時保護機能が十分に確保できる体制を整えている場合においてはこの限りではない。
- (6) 都道府県知事は、児童相談所設置市の長に対し、その設置する児童相談所の円滑な運営が確保されるように必要な勧告、助言又は援助をすることができる。

具体的には、一時保護や施設入所に関して広域的な調整を行うことや、児童相談所の立ち上げ当初の支援、特に高度な専門的な知識及び技術を要する相談への対応に関して技術的援助や助言を行うことが考えられるが、市（特別区を含む。）における児童相談所設置に向けた検討においては、都道府県は、他の都道府県に存する市を含め、市からの相談に対する適切な対応や支援を行うことが求められる。

第3節 児童相談所の業務

1. 相談の受付

- (1) 児童相談所は子どもに関する家庭その他からの相談のうち、専門的な知識及び技術を要するものに応ずることとされている（法第12条）。また、専門的な知識及び技術等を必要とする相談について、市町村から児童相談所の技術的援助や助言などを求められた場合、必要な措置を講じなければならない。

なお、子ども本人やその家族など一般の相談者が、自らの相談が専門的な知識及び技術等を要するものであるか否かを判断することは通常困難であり、児童相談所においては、相談の受付自体は幅広く行うこととしつつ、その内容に応じて、市町村等の関係機関と連携し、協働しながら、最も適切な中心となって責任を持つ機関を選定していくことになる。しかし、常に何らかの専門的対応が必要になった場合は関与できる体制としておくことも児童相談所に求められている。
- (2) また、要保護児童（保護者のない児童又は保護者に監護させることが不相当であると認められる児童をいう。以下同じ。）を発見した者は、市町村、都道府県の設置す

る福祉事務所又は児童相談所に通告しなければならないこととされている。

児童相談所は、地域住民や関係機関から直接通告を受けて、あるいは通告を受けた市町村や都道府県の設置する福祉事務所から送致を受けて子どもの権利擁護のための援助活動を展開する。

- (3) このほか、少年法（昭和 23 年法律第 168 号）の規定に基づく警察官からの送致、家庭裁判所からの送致を受けて、援助活動を展開することもある。
- (4) 児童相談所が対象とする子どもとは 18 歳未満の者をいうが、第 3 章第 2 節にみるようにいくつかの例外規定が設けられており、18 歳までにかかわってきた子どもの自立に資するためには、18 歳以上でも直接支援を行っている他機関の要請があった場合、子どもの最善の利益を優先して検討し対応する必要がある。
- (5) 相談の受付については来所、電話、文書等によるものがあるが、巡回相談や電話相談を活発に行う等、利用者の利便性向上を図っていく。

特に電話相談に関しては、児童相談所への通告・相談の手段として一般に利用しやすく、児童相談所全国共通ダイヤルが平成 27 年 7 月から覚えやすい 3 桁番号(189 (いち・はや・く))にされるなど、より一層の活用が期待されることから、ホームページやパンフレット等において、電話相談の受付方法を積極的に周知すること。また、児童虐待が疑われる子どもを発見した場合、子育てや出産に関し悩みを抱えている場合などにおいて、通告や相談をためらうことが無いよう、匿名で相談が可能であることも、あわせて周知することが望ましい。

- (6) 障害を理由とする差別の解消の推進に関する法律（平成 25 年法律第 65 号）第 5 条において行政機関は「社会的障壁の除去の実施についての必要かつ合理的な配慮を的確に行うため、自ら設置する施設の構造の改善及び設備の整備、関係職員に対する研修その他の必要な環境の整備に努めなければならない」とされているところ、相談の受付に関しては、障害者（児）の方が通告・相談を行うことができるよう必要な措置を講ずること。

2. 相談援助活動の展開

- (1) 調査、診断、判定（アセスメント）、見立て

児童相談所は、受け付けた相談（通告を含む。）について主に児童福祉司、相談員等により行われる子どもとその家族への面接及び親族や地域関係者との面接を含むその他の調査に基づく社会診断、児童心理司等による心理診断、医師による医学診断、一時保護部門の児童指導員、保育士等による行動診断、その他の診断（理学療法士等によるもの等）をもとに、原則としてこれらの者の協議により総合的なアセスメント（総合診断）を行い、子どもとその家庭に関する全体像をつかみ、現在問題となっている状態に至ったプロセスを見立てる。

虐待通告や虐待者自身やその家族からの虐待相談、その他の相談において虐待が疑われるときには以下の展開が必要になる。

※危機状態の判断

子どもの心身の安全が脅かされて、緊急に対応しなければならない危機状態にあるかどうかの判断は常に行われなければならない。必要に応じて、一時保護やその委託などを含む介入を行って、まず心身の安全を確保しなければならない。詳しい面接や調査は安全が確保されてから行う。

※緊急度の判断

早急な危機介入を要しない場合は数日以内の面接や調査に基づいて、緊急度の判断が行われ、緊急度に応じた一時保護等の対応がなされることになる。例えば、入院中で心身の安全は確保できているが緊急度が高いと判断される場合は、入院中からの一時保護委託や退院時の一時保護が必要になる。

また、性的虐待等で本人からの事実確認が必要な場合には、虐待がなくなったとしても加害者のいる場で生活しているのは事実確認が困難になるため、一時保護等により安全を確保して面接や調査をすることが必要となる。

(2) 援助指針（援助方針）の作成とそれに基づく援助活動

(1)で述べたアセスメント及び見立てに基づき、個々の子どもに対する援助指針（援助方針）を作成する。援助指針（援助方針）は、子どもやその保護者等が有するそれぞれの課題や援助ニーズについて家庭環境調整を含めた援助の目標、援助方法、その他留意事項を明確に記載すること。また、援助指針（援助方針）の策定に際しては、児童相談所の方針を子ども及びその保護者並びに、必要に応じて祖父母等の親族に伝え、その意向を聴取するとともに、その策定過程においても、可能な限り子ども及びその保護者等（祖父母等の親族を含む）と協議を行うなど、これらの者の参加を得ることが望ましい。

在宅での支援が適切と考えられる時には、必要に応じて、市町村や要保護児童対策地域協議会と連携して、協同で援助指針（援助方針）を立て、役割分担とそれぞれの目標を定めて支援を開始し、一定期間のもとに支援効果を判定する。同時に、常に子どもへの権利侵害が悪化する危険を意識し、通常と異なる状況が発生した時に情報を集約する方法と場を設定し、危機状態に陥ったときの対応もシミュレーションしておく必要がある。

一方、児童福祉施設への入所措置が採られる場合には、当該施設は、児童相談所の援助指針（援助方針）を踏まえて自立支援を実施することとなる。このため、児童相談所は、個々の子ども等に対する援助指針（援助方針）を策定する際には、児童福祉施設と十分な協議を行うこととする。

(3) 業務遂行体制

この業務を遂行するため、児童相談所は原則として総務部門、相談・判定・指導・措置部門、一時保護部門の三部門制をとり、各々の専門職から成る受理会議、判定会議、援助方針会議において、常に子どもの最善の利益の観点から子ども、保護者等の

援助について検討して計画し、さらに検証していく作業を行う。特に困難事例、計画どおり進行していない事例及び虐待による死亡事例を始めとする状態が悪化した事例などについては、その原因や対策などについて関係者と十分に協議し、検証する必要がある。このチーム協議による判定と援助指針（援助方針）の作成、それに基づく援助が児童相談所の専門性を支える大きな柱であり、これにより、子どもとその環境を総合的に理解した援助活動が展開できると考えられる。

3. 相談援助活動の体系

児童相談所における相談援助活動の体系を概念的に示すと図-1のようになる。また、この業務は多くの関係機関との連絡協調の中で進められなければならないが、このことを考慮に入れ、児童相談所の業務系統図を示すとおおむね図-2のとおりである。

4. 家庭、地域に対する援助の展開

児童相談所は、地域の必要に応じ子どもの健やかな育成及び家庭、地域における児童養育を支援するため、市町村と協働・連携・役割分担を図りつつ、次に掲げるような家庭、地域に対する援助活動を積極的に展開する。

- ① 住民のニーズを的確に把握するための情報収集、調査等
- ② 住民のニーズに対応した事業の企画及びその実施
 - ア 巡回相談、電話相談
 - イ 講演会やシンポジウムの開催、情報誌等の配付等による啓発的、予防的活動
 - ウ 関係機関との連絡会議の実施
 - エ その他の事業
- ③ 児童虐待防止のための活動
 - ア 児童虐待防止のための早期発見、通告についての普及啓発
 - イ 関係機関ネットワーク（要保護児童対策地域協議会など）の形成
 - ウ 児童虐待についての研修の実施など
- ④ 子どもの福祉に関する多様なサービスの調整
- ⑤ 関係機関に対する児童福祉に関する助言等の技術的支援
- ⑥ 住民に対する情報提供活動等
- ⑦ 先駆的取組による相談援助方法の開発と啓発
- ⑧ フォーマル及びインフォーマルな社会資源を活用した子どもの権利を守る地域社会の構築のための活動等

5. 業務遂行上の配慮

- (1) 児童相談所における相談援助活動は、子ども、保護者等の人権に十分配慮しながら行うとともに、常に子どもの最善の利益を図ることを最優先に行わなければならない。
- (2) 子ども、保護者等に対する援助を行うに当たっては、アセスメントの結果及び援助指針（援助方針）とその指針（方針）が必要と考えられる理由に関して、年齢に応じた方法で十分な説明をし、子どもや家族の意向、意見を十分に傾聴し、尊重するよう

配慮する。

(3) 調査、診断等を実施する場合、他の機関にあっせん又は連携して援助に当たる場合等においては、原則として子ども、保護者等の同意を得る等、プライバシー保護に留意する。ただし、子どもの心身の安全確保に必要な場合はその限りではない。また、多機関と連携する場合は要保護児童対策地域協議会の枠組みを利用するなどにより、プライバシーの保護を図る。

(4) 職員は職務上知り得た秘密を正当な理由なく漏らしてはならない。

なお、これに反した場合には、法第 61 条又は地方公務員法第 34 条により処罰の対象となる。

第 4 節 相談の種類とその対応

1. 相談の種類

相談の種類は子どもの福祉に関する各般の問題にわたるが、現在の統計上は養護相談、障害相談、非行相談、育成相談、保健相談、その他の相談に分類される。

2. 各種相談の対応の基本

(1) 養護相談

ア 家庭の養育状況が子どもの権利を守ることができなくなった状況であることに関する相談への対応。

イ 家庭環境の評価が重要であり、面接のみならず、家庭環境が子どもの権利が守れるものであるかについて評価を行う。

ウ 保護者のいない場合、棄児の場合、離婚の場合、両親の病気の場合、虐待・放任の場合等それぞれの相談に応じて適切に情報収集、アセスメントが行われ、援助指針（援助方針）を立てる必要があるが、常に最も重大な権利侵害である児童虐待が背景にある可能性を考慮しなければならない。

エ 安全確認等により、子どもの心身の安全が脅かされている危機状態と考えられる時には、遅滞なく子どもの安全を守るため、一時保護等の危機介入を行う。その場合は子どもの安全が守られてから調査やアセスメントとそれに基づく援助指針（援助方針）が作成されることになる。

オ 少なくとも数日以上猶予がある場合には、迅速な面接・調査に基づき、緊急性のアセスメントを行い、保護が必要かどうかを判断する。平成 11 年 3 月 29 日児企発第 11 号「子ども虐待対応の手引き」に示されている緊急保護の要否判断に関するアセスメントフローチャートが参考になる。

カ 虐待やその危険があるが、面接・調査・アセスメントに基づき、在宅での支援が可能と考えられる場合には、要保護児童対策地域協議会で、市町村や関係機関と協働して援助（支援）のための計画を立てて、援助（支援）を行う。そのためには、市町村における設置や運営を支援するなど、虐待の予防・早期発見から虐待を受け

た子どもの保護・自立支援に至るまでの関係機関による連携体制づくりに努める。

キ 保護者が適切に援助を受けない時等には、27条1項2号に基づく指導措置を使うなど、児童相談所の持っている権限により子どもの最善の利益を確保しなければならない。その際、直接の支援は市町村やその他の機関が行った方が有効であると考えられる場合には、指導の委託を行い、措置を行った児童相談所と協働して支援を行う方法も幅広く利用することが必要である。

ク 一時保護がなされた場合は、子どもの安全を確保したうえで、面接、調査、アセスメントとそれに基づく援助指針（援助方針）が策定されることになるが、常に子どもの最善の利益に留意する。親から一定期間分離して養育することが必要と考えられる時には、子どもに家庭が与えられる権利に基づき、里親等の家庭に措置できるように対応する。特に乳幼児といった低年齢児はこの原則を貫く必要がある。保護者が反対する場合は、子どもを家庭における養育環境と同様の養育環境において継続的に養育するということが、児童福祉法でも謳われていることも含めて説明し、子どもの最善の利益を追求する。子どもの行動の問題等で里親等の家庭養育が困難な場合は、小規模で地域に存在する施設に措置することが原則である。

場合によっては、施設入所等の措置の承認を得るための家庭裁判所に対する家事審判の申立てや親権喪失等の審判の請求も検討する。なお、この際においても保護者等に対して相談援助技術を駆使しながら十分な指導と調整を行う。

子どもが分離保護されている間の実親への支援も同時に計画される必要がある。その支援は親子関係の再構築を目指すものであり、実親が在住する市町村や関係機関と連携して支援を行う。

なお、その際に、親の養育能力や子どもとの関係性を常に判断し、親から分離されての措置が長期にわたる可能性が高い場合は、子どもの養育の場の永続性担保の観点から養子縁組を積極的に活用すること。

ケ 子どもが家庭で養育される権利を保障するためには、養育里親および養親を育てる必要がある。平成28年児童福祉等法改正法において、そのリクルートから支援までを一括して行う包括的里親養育機関として、それを行う責任が都道府県に付加された。児童相談所以外に委託されることもあるが、十分な連携を取って、里親および養親の開拓、育成、適格性の判断、子どもとのマッチング、養育支援、子どもの自立支援などを行っていく必要がある。

コ 虐待及び長期にわたり要養護状態に置かれている子どもについては、その環境が子どもの心身の発達に及ぼす影響等に特に留意して、アセスメントおよび逆境体験からの回復に対する援助が行われる必要がある。

(2) 障害相談

ア 障害相談は生育歴、周産期の状況、家族歴、身体の状況、精神発達の状況や情緒の状態、保護者や子どもの所属する集団の状況等について調査・診断・判定をし、

必要な援助に結びつける。

- イ 専門的な医学的診療又は治療が必要な場合には、医療機関等にあっせんするとともに、その後においても相互の連携を行う。
- ウ また、子どものみならず、必要に応じて、保護者の障害受容などを含め、子どもを含む家族全体及び子どもの所属集団に対する相談援助も行う。

(3) 非行相談

- ア 通告等がありながらも、子ども、保護者等に相談を受ける動機付けが十分でないものもあるため、高度のソーシャルワーク技術が求められる。
- イ 学校等所属集団からの相談や通告については、所属集団との連携が不可欠であり、事前の打合せを綿密に行い、相互の役割分担を明確にするとともに、子どもの最善の利益の確保並びに子どもの意向、保護者等の意思に十分配慮する。
- ウ 個々の子どもや家庭にのみ焦点を当てるのではなく、その子どもを含む集団全体を対象とし、関係機関との十分な連携が必要である。その際、各機関との情報交換を密にし、その子どもや家庭に対する共通の認識に立った一体的な援助活動が行えるよう努める。
- エ 触法行為に係るものも含め非行少年に関する通告を受けた場合には、子どもの最善の利益の観点から必要な調査を十分に行うこと。また、こうした行為の背景には児童虐待の影響などがあり、その原因に対するアプローチが重要である。
- オ 平成19年の少年法改正により、警察が調査を行った結果、一定の重大事件に係る触法少年と思料し、又は、当該少年に係る事件につき家庭裁判所の審判に付すことが適当と思料するときは、警察の調査結果を活かし事案の真相解明を踏まえた適正な措置がとられるよう、児童相談所長に送致する制度が設けられた。
また、警察の調査により作成された書類については、警察官から児童相談所長への送致の際にあわせて送付されることとされた。その後、児童相談所長等が家庭裁判所送致の措置をとったときは、児童相談所等の作成書類と共に、警察の作成書類も家庭裁判所に送付することとされている。
このため、児童相談所は、援助内容の決定に当たって、これらの書類を十分活用する。

(4) 育成相談

- ア 育成相談は性格行動、しつけ、適性、不登校等に関するものであり、子どもの生育歴、性格や欲求の状態、親子関係や近隣、所属集団等との関係が主として調査・診断・判定の対象となる。
- イ 適切な助言指導で終結することもあるが、担当教師、施設職員等関係者との適切な連携による援助を必要とする場合には、相互理解を深めるよう留意する。
- ウ 継続的な援助が必要な場合には、子ども、保護者等に対し、問題解決に対する動機付けを十分に行い、各種のソーシャルワーク、カウンセリング、心理療法等の技

法による援助を行う。

- エ 不登校に関する相談に関しては、学校や教育委員会等の関係機関と十分に連携を図りながら対応することとし、関係機関からの情報収集を行うなど、まず、何らかの形で子どもが安全に生活しているかどうかの確認を行う。加えて、保護者が子どもの態様に応じた適切な監護を行っているか又はそれを期待できるかを判断する。家庭内暴力や自殺企図、強度の摂食障害等、自身を傷つけ又は他人に害を及ぼすおそれがある場合は適切に介入する必要がある。学校や教育機関のみならず、必要に応じて保健機関、医療機関、警察等とも連携して、子どもを被害や加害から守ることが必要である。また、背景に保護者からの虐待やネグレクトがある場合は、養護相談の虐待相談としての対応を行う。

(5) 保健相談

- ア 保健相談は、低出生体重児、虚弱児、内部機能障害、小児喘息、その他の疾患等に関するものであり、子どもの健康状態、法定健診の受診歴等を調査・診断・判定をし、必要な援助に結びつける。
- イ 調査・診断・判定に当たっては、医師又は保健師を中心として対応することとし、児童相談所の役割を超えるものや、保健所等関係機関での援助が必要な場合には、関係機関と連携して対応を行い、必要に応じて他機関へのあっせんを行うこと。

(6) その他の相談

- ア 児童相談所は、里親希望に関する相談、養子縁組に関する相談、夫婦関係等についての相談等、上記(1)～(5)のいずれにも含まれない相談を受けた場合にも、相談に来所した人の気持ちを十分理解したうえで対応し、他の機関での援助が子ども、保護者等の福祉向上につながると考えられるものについては、適切な機関にあっせんすることも重要である。
- イ いじめ相談については、上記の(1)～(5)の各種相談の一環として行われる「いじめ」に関する相談に対応するに当たって、
 - ① 子どもの錯綜する気持ちに十分配慮して、安心できる雰囲気を作り、悩みを一緒に考えるという姿勢で相談に臨むとともに、保護者に対しても苦悩する心情に十分配慮することが重要である。
 - ② 子ども本人や保護者への援助を行うとともに、いじめの原因、態様、程度等の状況に応じて、学校や教育委員会と十分な連携を図るとともに、必要に応じ、医療機関、警察等とも協力をしつつ対応を進めることが必要である。

第5節 援助指針（援助方針）の重要性

1. 援助指針（援助方針）の必要性

- (1) 児童相談所は受理した相談について、種々の専門職員の関与による調査・診断・判定を行い、それに基づいて援助指針（援助方針）を作成し援助を行う。援助指針（援

助方針)の決定は、できるだけ迅速に行うよう努める。

- (2) 援助の内容としては、自らが有している機能を活用する指導のほか、里親等への委託又は児童福祉施設等への措置、他の機関への送致、あっせん等があるが、いずれの場合においても子どもの最善の利益を踏まえた具体的援助指針(援助方針)の作成は必要不可欠であり、また、それに基づき行われた援助の結果を追跡、確認し、援助指針(援助方針)の検証や新たな指針(方針)の作成を進めていく。

在宅での援助を行う場合は、要保護児童対策地域協議会などを基盤に、市町村や関係機関と連携し、協働して見直しまでの期間に関する適切な援助(支援)計画と援助目標を立て、それを共有し、それぞれの機関の役割や援助目標を決め、見直しの会議の時期を設定する。また、家庭環境の変化等集約すべき情報を想定し、その情報を集約する機関を決め、危機状態になったときのシミュレーションを行っておく。

保護者が必要な援助を拒否することにより子どもに適切な養育がなされない場合には、児童相談所として指導措置による枠組みを提示する。その際、具体的な指導や支援を市町村が行った方が良いと考えられる場合は、市町村に委託する。指導措置を行っても援助を受け入れない場合は、再評価のために一時保護を行う等により、子どもの権利を守る行動を積極的に起こす必要がある。

里親等への委託又は児童福祉施設等への措置をする場合には、子どもへの援助指針(援助方針(里親等への措置の場合は自立支援計画))と実親への援助指針(援助方針)を策定し、それに基づき行われた援助について定期的に検証を行い、必要に応じて、方針等の見直しを行うこと。保護者への援助指針(援助方針)は子どもと実親の関係性の再構築を目指すものであり、実親が在住する市町村やその関係機関と連携して指針(方針)を立てる必要がある。

援助指針(援助方針)とは、子どもの最善の利益を追求するための指針(方針)であり、効果的な援助を実施するためには、個々の子どもとその家族の複雑な支援ニーズを適切に把握・評価し、援助の目標を立て、その目標を達成するための具体的で実効性のある指針(方針)の策定が必要不可欠である。当該指針(方針)に基づき、支援を実施するからこそ、子どもの自立支援を効果的に推進することが可能となることに留意し、適切に対応すること。なお、援助指針(援助方針)は定期的(3~4か月に1回程度)に見直しを行うこと。

- (3) 援助指針(援助方針)は、児童相談所の果たす役割を明らかにするとともに、児童相談所と子ども、保護者、関係機関、里親、施設等とをつなぐ橋渡しの役割を果たすものである。

2. 援助指針(援助方針)を定める過程

- (1) 児童相談所は、相談を受理した時点において援助指針(援助方針)を作成することを予測して相談援助活動を進めていく。
- (2) 児童福祉司又は相談員等は、子ども及びその家族への面接や拡大家族や関係機関や

地域への聞き取り等により、問題の所在とその背景等についての調査を進め、相談者による主訴とその背後にある基本的な問題並びに問題と社会的環境との関連等を解明することにより、社会学や社会福祉学的視点から援助のあり方を明確にする。（社会診断）

(3) 児童心理司等は、心理学的諸検査や面接、観察等を通じて子どもの人格全体の評価及び家族の心理学的評価を行う。その際、子どもの能力や適性の程度、問題の心理学的意味、心理的葛藤や適応機制の具体的内容、家族の人間関係等について解明する。（心理診断）

(4) 医師は、医学的見地から子ども、保護者等の身体的・精神的な状態を診断・評価する。また、高度の専門性が要求される場合は、専門医療機関、施設等の医師の判断を求める。（医学診断）

(5) 必要がある場合には、一時保護等を通じて子どもの行動観察を実施し、観察会議の中で児童指導員、保育士等によって子どもの行動上の特徴や問題点を明らかにする。（行動診断）

(6) その他必要に応じ、言語治療担当職員、理学療法士等の診断を求める。（その他の診断）

(7) 上記の社会診断、医学診断、心理診断、行動診断、その他の診断がなされた段階で各分野の担当者が協議の結果、判定と援助指針（援助方針）案を導き出す。なお、里親等へ委託又は児童福祉施設等への措置を行う場合には、判定会議において行い、援助指針（援助方針）案を里親、施設職員等の関係者と十分に協議して策定する。

(8) 援助指針（援助方針）案を策定するに当たっては、事前に子どもや保護者等に対して児童相談所の案について十分説明を行い、その意向等を踏まえて策定すること。

(9) 援助指針（援助方針）は援助方針会議等を経た後決定する。

(10) 援助指針（援助方針）を定める過程を概念的に図示すると図－3のとおりである。

3. 援助指針（援助方針）の内容

(1) 援助指針（援助方針）には、次の内容を含める。

ア 援助の選択を行った根拠となるアセスメントと見立ての総括

各分野のアセスメントなどをもとにして、組織としての子どもの最善の利益の観点から総合的な検討に基づき診断（アセスメントと見立ての総括）した内容

イ 個々の子ども、保護者等に対する援助の選択及びその理由

子どもの意向、保護者等の意見及び具体的援助を行う者や社会資源等の条件を考慮し、その子どもの最善の利益に適合する援助を選択するとともに、その理由を明確にしておく。

また、選択した援助に対する子どもの意向、保護者等の意見を明記するとともに、都道府県児童福祉審議会の意見を聴取した場合はその意見を明記する。

ウ 具体的援助の指針（方針）

子どもや保護者等が持つそれぞれの問題点や課題について、家庭環境調整を含めた援助の目標、援助方法、その他留意点等を短期的、中長期的に明確にするとともに、活用し得る社会資源や人的資源、制度等についても明らかにするなど、具体的かつ広範な指針（方針）作成を行う。

特に、他機関等と連携しながら援助を行う場合には、それぞれの機関の役割と目標等について明確にしておく。

エ 援助指針（援助方針）の検証と見直しの時期

事例は常に変化するものであり、これに伴い援助における課題や援助の方法等も変化することから、援助指針（援助方針）は定期的に見直す必要がある（3～4か月に1回程度）。このため、次期検証の時期を明確にしておく。

オ 変化に関する情報の把握

在宅での支援はもちろんのこと、分離保護されている子どもに関しても親やその他の関係において、心身の安全が脅かされる危険もある。そのような情報を常に児童相談所が把握しておく必要がある。

カ 危機状態への対応

援助指針（援助方針）に基づいて援助を行っていても、様々な理由で子どもの安全が脅かされる危機状態になることもある。その場合の対応をシミュレーションしておく必要がある。

- (2) 里親等への委託又は児童福祉施設等への措置をする場合、及び児童委員指導、市町村指導や児童家庭支援センター指導等他機関や市町村に指導を委ねるか他機関と連携しながら指導を行う場合は、事前に当該事例における問題点や課題、児童相談所の考え方等を十分伝え、協働して援助指針（援助方針）を作成し、中心となって対応する機関を明らかにするとともに、それぞれの役割や援助目標や援助指針（援助方針）について明確にし、関係する全ての機関がその援助指針（援助方針）を共有する。里親等への委託や児童福祉施設等への措置をする際には、支援の進捗状況に応じ、保護者、子ども、家庭や地域のアセスメントに基づき、保護者や家庭支援の頻度・内容・支援を担う機関や人材の計画、その計画の評価方法、家庭復帰を目指して取り組む親子関係再構築支援に関する内容を盛り込み、この内容を実施した上で、家庭復帰については、子どもや家庭の状況等を踏まえて判断すること。なお、この場合も上記アからカまでが援助指針（援助方針）に含まれていることを確認する。
- (3) 関係機関へあつせんする場合にも、誰が中心となるのか、役割分担をどうするのか等についても、相手機関と十分協議の上、援助指針（援助方針）に盛り込んでおく。
- (4) 児童福祉司指導、継続指導等であっても担当者の恣意的判断によるものでなく、児童相談所の責任の下に実施するというを確認しておく。
- (5) 比較的軽易な事例、緊急対応が不必要な事例については上記のような綿密な指針（方針）を立てることなく、援助を行うこともあると考えられるが、児童記録票には簡単

であっても、アセスメントの結果とその援助を選択した理由を明記しておく必要がある。なお、その内容の可否については援助方針会議等の中で確認する。

- (6) 立てられた援助指針（援助方針）については、必ず、子ども及び保護者に説明し、理解を促し、可能な限り同意を得て、それを記載しておく。その際、子どもの年齢に応じて理解できるように説明することが必要である。虐待をした保護者など、保護者の中には説明すら聞こうとしない者もいるが、その場合でも説明を聞く機会を提供することが必要である。
- (7) 援助指針（援助方針）において子どもや保護者が取り組むべき課題が設定される場合、子どもや保護者が説明を受けても、取り組むべき課題が難しすぎたり、多すぎたりすると、取り組む意欲をそぐことにもなるため、子どもや保護者の性格や心身の状況などに応じた課題設定をする。
- (8) そのためには、判定会議等で、提案された支援課題の中から比較的变化変容しやすい短期間での援助効果が期待できる課題は何か、変化することによって子ども全体に影響を及ぼす課題は何かなどについて検討し、その子どもや保護者が取り組むべき具体的な優先的・重点的課題を明らかにするとともに、これらを子どもや保護者に提示しておくことが望ましい。

4. 援助指針（援助方針）の実行及び再検討

- (1) 里親等への委託又は児童福祉施設等への措置をする場合、児童相談所は、援助指針（援助方針）に基づき、事前に里親等又は児童福祉施設等と協議を行った上で、援助指針（援助方針）を策定すること。
- (2) その後の援助により、子どもや家庭の有する問題等が軽減され、又は新たな方向に問題が展開する等、子どもや家庭の問題は変化する。この変化に対応するため、援助指針（援助方針）については、里親等又は児童福祉施設等の意見も踏まえながら、一定の期間（3～4か月に1回程度）をおいて再検討を加えることとし、その際、施設入所中の子どもについては、個々の状況に応じて、里親委託や養子縁組を検討するなど家庭養護への移行に向けた最大限の努力を行うこと。特に、乳幼児は、安定した家族の関係の中で愛着関係の基礎を作る時期であることから、数か月以内には家庭養護へ移行できるよう検討すること。また、援助指針（援助方針）の見直しに当たっては、子ども及びその保護者の意向を聴取するなど、これらの者の参加を得て再検討を加えていくことが望ましい。
- (3) 措置や指導等を終結するときは、その理由を明確にし、援助方針会議等で検討し、援助指針（援助方針）、自立支援計画及び援助の具体的内容の適否について評価する。評価の結果については、原則として子どもや保護者に対する影響などに配慮しつつ、子ども及び保護者に説明する。

第6節 関係機関との協働・連携・役割分担の重要性

- (1) 児童相談所は、判定、援助指針（援助方針）作成の面での専門機関であると同時に、子どもの問題解決のために多様なサービスを調整し、家庭や地域に対する児童養育を支援する役割を果たしていくことが必要である。
- (2) このため、地域にある各種相談機関、施設等の実情について十分把握するとともに、児童相談所の業務や役割について理解を促すなど、常に円滑な連携が図れるための体制の整備に努める。特に、子どもや家庭が抱える問題が複雑化、多様化し、関係機関が多く整備されてきている今日においては、各機関が共通の認識に立って一体的な援助活動ができるようその調整機能が重要となっており、的確にその役割を果たしていく。
- (3) 特に市町村との関係においては、平成 28 年児童福祉法等改正法において、市町村は「基礎的な地方公共団体として、子どもの身近な場所における子どもの福祉に関する支援等に係る業務を適切に行うこと」とされたことから、市町村と都道府県（児童相談所）それぞれの役割を理解し、日頃から情報共有を行う等連携体制の整備を図る必要がある。

また、児童相談所において受理したケースについて、関係機関と情報共有することで、対応の遅れの防止やより適切な支援の実施が図られることから、要保護児童対策地域協議会を通じた関係機関との情報共有も積極的に実施すること。
- (4) 児童相談所が連携を図るべき主な機関は表－1 に示したとおりである。なお、市町村との関係については第 7 章を、各機関との具体的連携のあり方については第 8 章を参照すること。

第 2 章 児童相談所の組織と職員

第 1 節 組織の標準

1. 規模

児童相談所の規模は、人口 150 万人以上の地方公共団体の中央児童相談所は A 級、その他の児童相談所は B 級を標準とする。

2. 組織構成

- (1) 児童相談所の組織については、総務部門、相談・判定・指導・措置部門、一時保護部門の 3 部門をもつことを標準とする。
- (2) 組織規模が過大になる等の理由により、相談・判定・指導・措置部門を細分化する必要がある場合には、業務の流れ及び職種等を考慮し、区分する。標準的には次のような組織となると考えられる。

A 級（総務部門、相談・指導部門、判定・指導部門、措置部門、一時保護部門）
B 級（総務部門、相談・措置部門、判定・指導部門、一時保護部門）
- (3) (2) のみによることができない場合には、さらに以下の方法により対応することも考えられる。

- ① 地区別構成（地区チーム制等）
 - ② 相談種類別構成（養護チーム、障害チーム、非行チーム、育成チーム等）の他、児童虐待等の相談に対して迅速な対応が行えるよう、養護チームの中に児童虐待専従チーム等を設置することも必要
- (4) 具体的構成を設定するには、児童相談所の規模、管轄区域の人口、面積その他各地方公共団体の実情も考慮する。
 - (5) その際、相談があった子ども、保護者等に対しては、チームによる相談援助活動及び中心となって関わる担当者が確保できる体制をとる。
 - (6) 職員については、各部門の業務及び各職員の職務内容を勘案し、適切に配置する。

第2節 各部門の業務分担

児童相談所の業務は各部門によるチームワークを原則とするので、その構成単位部門の単独責任によって対応しうるものはほとんどないが、業務手続上、主として各部門がいかなる業務を担当するものであるかをA級の場合の例を示すと以下のとおりである。

なお、児童相談所において児童福祉施設に入所している子ども等に係る費用徴収等の事務を行う場合には、相談援助活動の円滑な実施に十分配慮する。

1. 総務部門の業務

- (1) 所属職員の人事及び給与に関すること
- (2) 公文書類の收受、発送及び保存に関すること
- (3) 公印の管守に関すること
- (4) 物品会計事務に関すること
- (5) 施設の維持管理に関すること
- (6) 全体的事業の企画、普及に関すること
- (7) 一時保護している子どもの所持品の引取り、保管及び処分に関すること
- (8) その他他部門に属しないこと

2. 相談・指導部門の業務

- (1) 相談の受付
- (2) 受理会議の実施とその結果の対応
- (3) 調査、社会診断及び指導
- (4) 相談業務全般についての連絡調整
- (5) 管轄区域における子どもや家庭が抱える問題の把握及び予防的活動
- (6) 一時保護手続
- (7) 里親等へ委託し、又は児童福祉施設等に措置した後の家庭指導等
- (8) 相談業務の企画に関すること
- (9) 関係機関等に対し、必要に応じ児童福祉の観点から助言、援助を行うこと

3. 判定・指導部門の業務

- (1) 調査・社会診断、医学診断、心理診断等及び指導
- (2) 判定会議の実施とその結果の対応
- (3) 判定に基づく援助指針（援助方針）の立案
- (4) 一時保護している子どもの健康管理の援助
- (5) 療育手帳、各種証明書等
- (6) 関係機関等に対し、必要に応じ児童福祉の観点から助言、援助を行うこと

4. 措置部門の業務

- (1) 援助方針会議の実施とその結果の対応
- (2) 児童福祉審議会への意見聴取に関する事務
- (3) 措置事務、措置中の状況把握
- (4) 障害児入所施設利用給付決定に関する事務
- (5) 児童記録票及び関係書類の整理保管
- (6) 児童相談所業務統計

5. 一時保護部門の業務

- (1) 都道府県等が設置する一時保護施設（以下「一時保護所」という。）で行う一時保護の実施
- (2) 一時保護している子どもの保護、生活指導、行動観察及び行動診断
- (3) 観察会議の実施とその結果の対応
- (4) 一時保護している子どもの健康管理

第3節 職員構成

1. 規模別職員構成の標準

第1章に述べられている諸般の業務遂行のため、所長、次長（A級の場合）及び各部門の長のほか、次の職員を置くことを標準とする。

B級—指導及び教育を行う児童福祉司（以下「児童福祉司スーパーバイザー」という。）、児童福祉司、相談員、医師（精神科を専門とする医師（以下「精神科医」という。嘱託も可。）、小児科を専門とする医師（以下「小児科医」という。嘱託も可。））又は保健師、指導及び教育を行う児童心理司（以下「児童心理司スーパーバイザー」という。）、児童心理司、心理療法担当職員、弁護士（「これに準ずる措置」も可。）、その他必要とする職員

A級—B級に定める職員のほか理学療法士等（言語治療担当職員を含む。）、臨床検査技師

2. 留意事項

- (1) 配置される職員数については、地域の実情、各児童相談所の規模等に応じて適正と認められる人員とする。
- (2) 法第13条第5項に基づき、児童福祉司スーパーバイザーは、児童福祉司及びその他

相談担当職員の職務遂行能力の向上を目的として指導及び教育に当たる児童福祉司であり、児童福祉司としておおむね5年以上勤務した者でなければならない。なお、令第3条第2項において、児童福祉司スーパーバイザーの配置基準は児童福祉司5人につき1人（児童福祉司の数を6で除して得た数（その数に1に満たない端数があるときは、これを四捨五入する。））とし、これを参酌して定めるものとする。

- (3) 児童福祉司については、各児童相談所の管轄区域の人口4万人に1人以上配置することを基本とし、人口1人当たりの児童虐待相談対応件数が全国平均より多い場合には、上乘せを行うこととする。

具体的には、令第3条及び則第5条の2の2に基づき、以下の①及び②を合計した数を標準とする。ただし、地域の実情を考慮して必要に応じ、この標準を超えて配置することが望ましく、任用にあたっては、ソーシャルワーカーとしての専門性を備える人材を登用すること。

- ① 各児童相談所の管轄区域の人口（公表された最近の国勢調査の結果によるもの）を4万で除して得た数（その数に1に満たない端数があるときは、これを1に切り上げる。）
- ② 各児童相談所の管轄区域の人口1人当たりの児童虐待相談対応件数（公表された最近の福祉行政報告例に基づく当該児童相談所での児童虐待相談対応件数の結果を管轄区域の人口で除したもの）が全国平均値0.001（全国の「児童相談所における児童虐待相談対応件数」を全国の人口で除して得たもの）より多い場合には、当該児童相談所における児童虐待相談対応件数から、当該児童相談所の管轄区域の人口に0.001を乗じて得た件数を控除し、その得た件数を40で除して得た数（その数に1に満たない端数があるときは、これを1に切り上げる。）

- (4) 児童福祉司と児童心理司がチームを組んで対応できる体制が望ましい。
- (5) 児童心理司スーパーバイザーは、児童心理司及び心理療法担当職員の職務遂行能力の向上を目的として指導及び教育に当たる児童心理司であり、心理判定及び心理療法並びにカウンセリングを少なくとも10年程度の経験を有するなど相当程度の熟練を有している者でなければならない。
- (6) 児童心理司（心理に関する専門的な知識及び技術を必要とする指導をつかさどる所員）は、児童福祉司2人につき1人以上配置することを標準とする。なお、地域の実情を考慮して必要に応じ、この標準を超えて配置することが望ましい。
- (7) 医師又は保健師（児童の健康及び心身の発達に関する専門的な知識及び技術を必要とする指導をつかさどる所員）については、児童虐待、発達障害、非行など心身の発達等に課題を持つ子どもに対する医学的判断等から、子どもと保護者に対する心の治療に至る連続的な関わりが必要であることから、各児童相談所に1人以上配置すること。
- (8) 弁護士配置に関する「これに準ずる措置」とは、弁護士の配置と実質的に同等で

あると客観的に認められる必要があり、例えば、都道府県ごとに、区域内の人口等を勘案して中央児童相談所等に適切な数の弁護士を配置し、弁護士が配置されていない児童相談所との間における連携・協力を図ること等が考えられる。（単に法令事務の経験を有する行政職員等の配置は、「準ずる措置」には含まれない。）

- (9) 業務に支障がないときは、職務の共通するものについて、他の相談所等と兼務することも差し支えない。
- (10) 一時保護所関係職員は、家庭から離れた子ども達の不安な心情や行動に対して柔軟に対応できる人員を配置することとする。

第4節 各職員の職務内容

各職員的主要な職務内容はおおむね以下のとおりである。

1. 所長

- (1) 所長として法に定められている権限の行使
- (2) 法第32条等により都道府県知事等から委任された権限の行使
- (3) 各部門の業務の統轄
- (4) 児童相談所を代表しての対外活動

2. 次長

所長の職務の補佐

3. 総務部門の長

- (1) 庶務的事項の総括
- (2) 他部門との事務的連絡調整
- (3) 全体的事業の企画に係る連絡調整

4. 総務部門職員

第2節1(1)～(8)に掲げる業務

5. 相談・指導部門の長

- (1) 相談・指導部門の業務全般の総括
- (2) 受理会議の主宰
- (3) 児童福祉司スーパーバイザーの意見を参考としつつケースの進行管理を行うこと
- (4) 相談業務の企画に関すること

6. 判定・指導部門の長

- (1) 判定・指導部門の業務全般の総括
- (2) 判定・指導部門の職員に対する指導及び教育（スーパービジョン）を行うこと
- (3) 判定会議の主宰

7. 措置部門の長

- (1) 措置部門の業務全般の総括
- (2) 援助方針会議の主宰

8. 措置部門職員
第2節4(1)～(4)に掲げる業務
9. 一時保護部門の長
 - (1) 一時保護部門の業務全般の総括
 - (2) 一時保護部門の職員に対する指導及び教育（スーパービジョン）を行うこと
 - (3) 観察会議の主宰
10. 児童福祉司スーパーバイザー
児童福祉司及びその他相談担当職員に対し、専門的見地から職務遂行に必要な技術について指導及び教育を行うこと
11. 児童福祉司
 - (1) 子ども、保護者等から子どもの福祉に関する相談に応じること
 - (2) 必要な調査、社会診断を行うこと
 - (3) 子ども、保護者、関係者等に必要な支援・指導を行うこと
 - (4) 子ども、保護者等の関係調整（家族療法など）を行うこと
12. 受付相談員
 - (1) 相談の受付に関すること
 - (2) 受付面接と応急の援助に関すること
 - (3) 受理会議に関すること
13. 相談員
 - (1) 子ども、保護者等から子どもの福祉に関する相談に応じること
 - (2) 児童福祉司と協力し、調査、社会診断を行うこと
 - (3) 子ども、保護者、関係者等に継続指導等措置によらない指導を行うこと
14. 電話相談員
電話相談業務に関すること
15. 24時間・365日体制対応協力員（児童虐待対応協力員）
児童福祉司等と協力して、夜間休日における児童家庭相談（特に児童虐待相談）への対応を行うこと
16. 医師（精神科医、小児科医）
 - (1) 診察、医学的検査等による子どもの診断（虐待が子どもの心身に及ぼした影響に関する医学的判断）
 - (2) 子ども、保護者等に対する医学的見地からの指示、指導
 - (3) 医学的治療
 - (4) 脳波測定、理学療法等の指示及び監督
 - (5) 児童心理司、心理療法担当職員等が行う心理療法等への必要な指導
 - (6) 一時保護している子どもの健康管理
 - (7) 医療機関や保健機関との情報交換や連絡調整

17. 弁護士

法第 28 条の措置、親権喪失又は停止の審判や法第 33 条第 5 項の引き続いての一時保護の承認の申立て等の手続や、法的知識を前提に当該措置等に反対している保護者に説明を行うなど、法的知識を要する業務を行うこと

18. 児童心理司スーパーバイザー

児童心理司及び心理療法担当職員に対し、専門的見地から職務遂行に必要な技術について指導及び教育を行うこと

19. 児童心理司

(1) 子ども、保護者等の相談に応じ、診断面接、心理検査、観察等によって子ども、保護者等に対し心理診断を行うこと

(2) 子ども、保護者、関係者等に心理療法、カウンセリング、助言指導等の指導を行うこと

20. 心理療法担当職員

子ども、保護者等に対し、心理療法、カウンセリング等の指導を行うこと

21. 保健師

(1) 公衆衛生及び予防医学的知識の普及

(2) 育児相談、1歳6か月児及び3歳児の精神発達面における精密健康診査における保健指導等、障害児や虐待を受けた子ども及びその家族等に対する在宅支援

(3) 子どもの健康・発達面に関するアセスメントとケア及び一時保護している子どもの健康管理

(4) 市町村保健センター、子育て世代包括支援センターや医療機関との情報交換や連絡調整及び関係機関との協働による子どもや家族への支援

22. 理学療法士等（言語治療担当職員を含む。）

理学療法、作業療法、言語治療を行うこと

23. 臨床検査技師

脳波測定等の検査を行うこと

24. 児童指導員及び保育士

(1) 一時保護している子どもの生活指導、学習指導、行動観察、行動診断、緊急時の対応等一時保護業務全般に関すること

(2) 児童福祉司や児童心理司等と連携して子どもや保護者等への指導を行うこと

25. 一時保護対応協力員

児童指導員や保育士及び心理療法担当職員等と協力して子どもや保護者等への指導、支援を行うこと

26. 看護師

(1) 一時保護している子どもの健康管理

(2) 精神科医及び小児科医の診察等に係る補助的業務

27. 栄養士

- (1) 栄養指導
- (2) 栄養管理及び衛生管理
- (3) 一時保護している子どもの給食の献立の作成

28. 調理員

一時保護している子どもの給食業務

第5節 職員の資格、研修等

1. 職員の資格

(1) 児童相談所の職員の資格については、法第12条の3及び第13条並びに則第2条及び第6条によるほかそれぞれの専門職種の資格法による。

(2) 児童福祉司の任用資格については、専門性の確保・向上を図りつつ、人材登用の幅を広げる観点から、平成16年児童福祉法改正法により平成17年4月から、

① 現行制度の下で任用が認められている大学において社会学、心理学又は教育学を専修する学科等を修めて卒業した者について、新たに福祉に関する相談業務に従事した一定の経験を求めるとともに、

② 一定の実務経験などを前提としつつ、保健師や保育士といった幅広い人材の登用を新たに認めることとされた。

さらに、平成28年児童福祉法等改正法により、社会福祉主事から任用する場合については、厚生労働大臣が定める講習会（以下「任用前講習会」という。）の課程を修了することが要件とされた。（法第13条第3項第5号、平成29年厚生労働省告示第130号）

(3) 児童心理司は法第12条の3第6項第1号に定める「第2項第1号に該当する者若しくはこれに準ずる資格を有する者又は同項第2号に該当する者若しくはこれに準ずる資格を有する者」であることが必要である。ここでいう「これに準ずる資格を有する者」には、以下の者が含まれること。

① 公認心理師法（平成27年法律第68号）に規定する公認心理師となる資格を有する者

② 学校教育法（昭和22年法律第26号）による大学において、心理学を専修する学科又はこれに相当する課程において優秀な成績で単位を修得したことにより、同法第102条第2項の規定により大学院への入学を認められた者

③ 学校教育法による大学院において、心理学を専攻する研究科又はこれに相当する課程を修めて卒業した者

④ 外国の大学において、心理学を専修する学科又はこれに相当する課程を修めて卒業した者

(4) 心理療法担当職員は、児童福祉施設の設備及び運営に関する基準（昭和23年厚生省

令第 63 号。以下「設備運営基準」という。) 第 73 条第 3 項に定める「心理療法担当職員」と同様の資格を有する者であることが必要である。

2. 職員の研修等

- (1) 所長は、厚生労働大臣が定める基準に適合する研修を受けなければならない。(法第 12 条の 3 第 3 項、平成 17 年厚生労働省告示第 43 号)
- (2) 児童福祉司は厚生労働大臣が定める基準に適合する研修(以下「任用後研修」という。)を受けなければならない。また、児童福祉司スーパーバイザーについては、指導及び教育(スーパービジョン)に必要な知識・技術の修得のためにスーパーバイザー研修を受講するものとする。(法第 13 条第 8 項、平成 29 年厚生労働省告示第 131 号)
- (3) 各部門の長は各部門の職員に対し指導及び教育(スーパービジョン)のできる者であることが適当であり、判定・指導部門の長については、医師、児童福祉司、児童心理司等専門技術を有する者であることが必要である。さらに、指導及び教育(スーパービジョン)に必要な知識・技術の修得のためにスーパーバイザー研修を受講することが望ましい。
- (4) 児童心理司の指導及び教育を行う児童心理司(スーパーバイザー)は、指導及び教育(スーパービジョン)に必要な知識・技術の修得のためにスーパーバイザー研修を受講することが望ましい。
- (5) 各職員は内部の職員又は外部の専門家による指導及び教育(スーパービジョン)を受ける機会を積極的に活用し、また相互の指導及び教育(スーパービジョン)、密接な連携・協力により、資質向上に努める。
- (6) 児童相談所は、都道府県等の児童福祉主管課と連携しながら、職員に対する研修の実施、充実に努める。研修の企画に当たっては、職種別の研修や実務経験に応じた研修等、体系的な研修に努める。
- (7) 職員は内部の研修のほか、各種研修会・研究会・学会等への積極的参加、施設等における研修等により、新しい援助技法の獲得等に努める。
- (8) なお、任用前講習会、任用後研修及びスーパーバイザー研修の受講により到達しなければならない目標は参考 1、2 及び 3 のとおりである。

3. 職員の専門性

児童福祉に関する相談業務に携わる職員には、子どもの健全育成、子どもの権利擁護をその役割として、要保護児童やその保護者などに対して、援助に必要な専門的知識、技術、態度をもって対応し、一定の効果を上げることが期待されている。そのためには、自らの職責の重大性を常に意識するとともに、子ども家庭ソーシャルワーク(ケアワーク、ソーシャルアクション等)として子どもの権利を守ることを最優先の目的としたソーシャルワークを行うことができるよう、次のような専門性を獲得するよう努めなければならない。

特に、所長は、子どもの権利を守る最後の砦として一時保護や親子分離といった強力な行政権限が与えられた行政機関である児童相談所の責任者であり、その判断は、これを誤れば、子どもの命が奪われることにもつながりかねない極めて重大なものである。所長は、こうした極めて重大な権限行使の最終的判断を担うという職責の重大性を常に意識し、業務に従事することが必要である。

なお、児童福祉司等に必要な専門性については、「児童福祉司等及び要保護児童対策調整機関の調整担当者の研修等の実施について」（平成 29 年 3 月 31 日付雇児発 0331 第 16 号厚生労働省雇用均等・児童家庭局長通知）の別紙参照のこと。

(1) 知識

- ・ 児童福祉法及び関連法（児童虐待の防止等に関する法律、少年法など）、社会的養護（養子縁組・特別養子縁組を含む。）の制度など児童福祉に関する法令・制度に関するもの
- ・ 児童相談所の業務、法的権限（児童福祉法第 28 条に基づく措置、一時保護など）や関係機関の役割・機能などソーシャルワークに関するもの
- ・ 子どもの成長・発達状況、子ども及び保護者の精神疾患や発達障害等の精神症状並びに行動特性、児童虐待のリスク因子や系統的な知識など子どもや保護者の特性を踏まえたアセスメントに関するもの

(2) 技術

- ・ 児童福祉法等の関係法令に基づく行政処分、個人情報管理その他法令に基づく行為を適正な手続を踏まえて行うこと
- ・ 関係機関及び社会的養護関係者と適切に連携した子どもや家庭への支援の計画・実行や支援の継続的マネジメント、社会資源の開発と活用などのソーシャルワークを行うこと
- ・ 子どもの年齢や発達状況、虐待や非行などの相談背景、親子関係・家族関係・地域との関係などの子どもを取り巻く状況に応じた聞き取りや見立てを行い、必要に応じて適切に介入・支援を行うこと

(3) 態度

- ・ 相談者や子どもに安心感を持ってもらえる態度や言葉遣いを意識し、今後に向けての不安を解消できるよう、丁寧に説明することを心がける
- ・ 子どもの権利や生命を守るため、子どもの安心・安全のために何をすべきかを常に考え、支援に当たっては子ども最善の利益を優先して考慮する
- ・ 対人関係のパターン、コミュニケーション上の自己覚知、必要な知識や技能の習得に努めるなど自己研鑽する姿勢を持つ

第 3 章 相談、調査、診断、判定、援助決定業務

第 1 節 相談援助活動の原則

児童相談所における相談援助活動の展開は第1章第2節図-1に示すとおりである。
この中で特に留意すべき原則は以下のとおりである。

- (1) 児童相談所の職員が受け付けた相談は、すべて児童相談所の責任において対応すべき相談である。そのため、巡回相談、電話相談等において1回限りで終了した相談についても、児童相談所全体でその妥当性について確認する。
- (2) 児童相談所の専門性は職員の協議により維持されるところが大きく、このためにも受理会議、判定会議、援助方針会議等の各会議の位置付けを明確にする。
- (3) 相談援助活動は複数の職員によって構成されるチームによって行われるのが原則であるが、その際、相談援助活動に中心となって関わる担当者を決定しておく。
- (4) 問題の内容、性格によっては里親等、施設関係者や関係機関の担当者、保護者等も含めた調整を柔軟に行っていく。
- (5) 虐待などに対する相談援助活動については、幅広い関係機関の参画と相互の連携が重要であり、日頃から関係機関間との意思疎通を十分に図っておく。
- (6) 児童相談所が相談援助活動を行うに当たり、まずは家庭復帰に向けた努力を最大限に行う必要があり、それが困難と判断された場合は、親族・知人による養育（親族里親、養育里親や養子縁組）を検討し、さらには特別養子縁組を検討し、これらが子どもにとって適当でないと判断された場合には、里親等への委託や児童福祉施設等への措置を検討すること。
- (7) 里親等への委託又は児童福祉施設等への措置を行った場合においても、家庭復帰を見据えた親子関係再構築支援のため、市町村など地域の関係機関との連携や人材育成に協力するなどの体制強化を図ること。あわせて管外の児童相談所や民間養子縁組機関との連携を含め、養親の確保などに継続的に取り組むこと。

第2節 相談の受付と受理会議

1. 相談の受付

児童相談所が受け付ける相談は次の5つに大別される。

- (1) 子どもに関する家庭その他からの相談のうち、専門的な知識及び技術を要するもの（法第12条）

ただし、子ども本人やその家族など一般の相談者が、自らの相談が専門的な知識及び技術を要するものであるか否かを判断することは通常困難であり、児童相談所においては、相談の受付自体は幅広く行うこととしつつ、その内容に応じて、市町村等関係機関中心の対応とする、あるいは自らが中心となって対応することとなる。

また、こうした子どもに関する家庭その他からの相談については、市町村が家庭その他から受け付ける相談のうち専門的技術及び知識を要するものについて、児童相談所の技術的援助や助言を求める場合を含む。
- (2) 要保護児童を発見した者からの通告又は児童委員を介しての通告（法第25条第1項）

- (3) 法第 27 条の措置を要すると認める者並びに医学的、心理学的、教育学的、社会学的及び精神保健上の判定を要すると認める者についての市町村及び都道府県の設置する福祉事務所の長からの送致（法第 25 条の 7、第 25 条の 8）
- (4) 警察官からの送致（少年法第 6 条の 6）
- (5) 家庭裁判所からの送致等（少年法第 18 条、第 23 条、第 24 条）
- (6) その他関係機関からの援助依頼、調査依頼、照会、届出等

2. 相談の種類、受付経路

児童相談所で受け付ける相談の種類は表－2 に示すとおりであり、狭義の要保護児童問題のみでなく、子どもに関する各種の相談を幅広く受け付けることとされている。しかし、相談の内容によっては、他の適当な機関をあっせんするか、主たる対応を関係機関に委ねながら相互に連携しながら援助を行うことが必要な場合もあることに留意する。特に平成 16 年児童福祉法改正法により、児童家庭相談に応じることが市町村の業務として法律上明確にされるとともに、都道府県等（児童相談所）の役割が専門的な知識及び技術を必要とする事例への対応や市町村の後方支援に重点化されたことを踏まえ、市町村と緊密な連携を図る。なお、相談を受け付ける経路については表－3 のとおりである。

3. 年齢要件

児童相談所が対象とする子どもは 18 歳未満の者であるが、次の場合に限り例外規定が設けられている。

(1) 少年法との関係に由来するもの

罪を犯した満 14 歳以上の子どもの通告（家庭裁判所が通告の受理機関となる。）（法第 25 条第 1 項）

(2) 18 歳以上の未成年者に係るもの

- ① 里親等に委託されている子どもの委託の継続及び児童福祉施設等に入所等している子どもの在所期間の延長（法第 31 条）
- ② 18 歳に達するまでに法第 33 条第 1 項及び第 2 項の規定により一時保護（一時保護委託を含む。）が行われた子どもの保護期間の延長（法第 33 条第 6 項及び第 7 項）
- ③ 18 歳に達するまでにされた措置に関する承認の申立てに対する審判が確定していない場合又は当該申立てに対する承認の審判がなされた後において施設入所等の措置が採られていない場合の一時保護（法第 33 条第 8 項及び第 9 項）
- ④ 18 歳以上の未成年者について児童相談所長が行う親権喪失等の審判の請求及びこれらの審判の取消しの請求並びに未成年後見人の選任及び解任の請求（法第 33 条の 7 から法第 33 条の 9 まで）
- ⑤ 里親等委託中の 18 歳以上の未成年者で親権を行う者又は未成年後見人のないものに対する親権代行（法第 47 条第 2 項）
- ⑥ 義務教育を終了した子ども又は子ども以外の満 20 歳に満たない者の児童自立生活

援助の実施（法第 33 条の 6 第 1 項）

4. 妊婦からの相談への対応

妊婦からの相談については、相談の趣旨を十分受け止めた上で、保健所、市町村保健センターや子育て世代包括支援センターとの十分な連携の下、必要に応じ、医療機関、福祉事務所等適切な機関にあっせんするとともに、出生後に想定される子どもの養育上の問題について、早期発見・早期対応及び一貫した指導・援助の実施に努めること。

さらに、出産後の養育について出産前において支援を行うことが特に必要と認められる妊婦（以下「特定妊婦」という。）の場合には、市町村と連携して、要保護児童対策地域協議会等を活用し、出産後の養育状況についてアセスメントを行い、対応について検討することが必要である。検討の結果に応じて児童相談所が相談を受け付け、乳児院への入所、里親委託、特別養子縁組等の社会的養護関連の制度について妊婦等に情報提供する等、必要な対応を行う。

5. 管轄

児童相談所は則第 5 条の 2 に基づき、管轄区域を有しているが、個々の事例の具体的管轄の決定については、以下のことに留意するとともに、子どもの福祉を図るという観点から個々の事例に即した適切な判断を行う。

- (1) 相談援助活動は、子どもの保護者（親権を行う者、未成年後見人その他子どもを現に監護する者）の居住地を管轄する児童相談所が原則として行う（居住地主義）。なお、居住地とは、人の客観的な居住事実の継続性又はその期待性が備わっている場所をいい、住民票記載の「住所」や民法（明治 29 年法律第 89 号）の「住所」又は「居所」と必ずしも一致しない。
- (2) 保護者の居住地が不明な棄児、迷子等は、その子どもの現在地を管轄する児童相談所が受け付ける。両親等保護者が明らかになった場合には、前記居住地主義に則して管轄を決定する。
- (3) 警察からの通告及び送致等は、子どもの保護者の居住地にかかわらずその子どもの現在地を管轄する児童相談所に行われるので、これを受け付けた児童相談所にあっては受け付け後、子どもの状況や家庭環境等について調査、判定を行い、関係児童相談所への移管の適否や移管の方法等について決定する。特に、保護者からの虐待により家出した場合等にあっては、身柄付きで移管を行うなど、子どもの福祉を最優先した判断を行う。
- (4) 子どもの居住地と保護者の居住地とが異なる場合は、その子どもの福祉及び児童相談所利用の利便等の事情を考慮し、関係児童相談所と協議の上、事例を管轄する児童相談所を決定する。
- (5) 里親等に委託している場合及び児童福祉施設、指定発達支援医療機関に入所等している場合には、保護者の住所の変更に伴う移管は、子どもの福祉にとって必要と認められる場合においては、保護者の転居先を管轄する児童相談所等と十分協議し、事例

を管轄する児童相談所を決定する。

- (6) 電話による相談は、原則として子どもや保護者等の居住地を問わず、当該相談を受け付けた児童相談所において行い、必要に応じ管轄児童相談所にあっせんする。
- (7) 法第 33 条に規定する一時保護は、子どもの福祉の観点から保護者の居住地にかかわらずその子どもの現在地において行うことができる。しかし、一時保護を行った後にその子どもの居住地が当該児童相談所の管轄区域外であることが判明した場合には、速やかにその子どもの居住地を管轄する児童相談所に移管する。ただし、移管に際しては、事前に移管する児童相談所と移管先の児童相談所が十分に協議する。
- (8) 相談の内容等から、他の児童相談所の専門職員が担当することが適当と判断された場合等においては、当該児童相談所と協議の上、当該児童相談所に指導を依頼することができる。

6. 他の児童相談所へのケース移管及び情報提供

支援を行っている家庭が他の自治体に転出する際には、連携を図りつつ対応してきた関係機関等に連絡するとともに、法第 25 条等に基づき、転出先の自治体を管轄区域とする児童相談所に通告し、ケースを移管するとともに、当該家庭の転出先やこれまでの対応状況など必要な情報を提供し、また、転出先の自治体から照会があった場合には適切に情報提供を行うなど、転出先の児童相談所と十分に連携を図ることが必要である。

具体的には、全国児童相談所長会において、被虐待等のケースを対象とした「被虐待児童の転居及び一時帰宅等に伴う相談ケースの移管及び情報提供に関する申し合わせ（平成 19 年 7 月 12 日付け 19 全児相第 7 号）」を策定し、運用しているところであり、この申し合わせも踏まえ、以下のとおり対応する。

(1) 転居に伴うケース移管及び情報提供

ア ケース移管

ケース移管とは、居住地を管轄する児童相談所が援助を実施している間に、ケースが当該児童相談所の管轄区域外に転居した場合、援助方針が決定していない「継続調査」中のケースや「児童福祉司指導」及び「継続指導」中のケースに関する児童相談所間の公式な引継事務のことである。

ケース移管は、移管元の児童相談所において継続調査、児童福祉司指導及び継続指導が行われているケース全てを対象とする。移管に当たっては、移管先の児童相談所が速やかに子どもの安全確保を行うことを念頭に迅速かつ適切に行うこと。

(ア) 移管の事前協議

移管を行う場合、移管元の児童相談所は援助方針会議等で、組織として方針を確認し、速やかに移管先の児童相談所と事前協議を行うこと。

(イ) 移管の期限

速やかに地域関係機関のネットワークによる援助体制を確保し、援助の隙間が生じないようにするため、転居が確認された時から遅くとも 1 ヶ月以内にケース移管を

完了すること。

この場合において、移管元の児童相談所は市町村等と連携して速やかに転居の事実を把握するとともに、確認後は移管先の児童相談所へ連絡すること。移管元の児童相談所は、引継ぎが完了するまでの間、児童福祉司指導及び継続指導を解除しないことを原則とするとともに、移管先の児童相談所は、援助が途切れることがないよう、速やかに移管元の児童相談所が行っていた援助方針を継続すること。

(ウ) 移管後の援助方針

ケース移管後の当面の援助方針は、児童相談所間の認識の差をなくす観点から、移管先の児童相談所は、移管手続き完了後、少なくとも1ヶ月間は移管元の児童相談所の援助方針を継続すること。1ヶ月を経た時点で、移管先の児童相談所は新たな環境下の家族状況等をアセスメントし、援助方針を継続するか否かを判断すること。

(エ) 移管の取扱い

移管を受けた児童相談所は、児童福祉法第25条第1項の「通告」に代わるものとして取り扱うこと。

イ 情報提供

情報提供とは、当該児童相談所の援助により状況の改善が図られ終結したが、ケースが管轄区域外に転居したことに伴い、今後虐待が再発する可能性等から転居先の児童相談所への情報の引き継ぎを行うことである。

(ア) 情報提供の事前協議

情報提供を行う場合は、援助方針会議等で方針を確認した後、速やかに移管先の児童相談所と事前協議を行うこと。

(イ) 情報提供を行う児童相談所の留意点

情報提供する場合には、なぜ移管ではなく、情報提供として申し送るのかについて、過去の情報だけでなく、直近の家族状況等の情報も含めた資料を作成する。

(ウ) 情報提供を受ける児童相談所の留意点

情報提供を受け付けた場合、当該家庭についての相談・通告等があった場合に、直ちに情報提供書類等を活用できるように情報管理を行うこと。

また、受け付ける際には必ず「緊急受理会議」を開催し、情報提供の内容から「通告」として取り扱う必要があるかどうかを組織的に協議し、判断すること。

(2) 移管及び情報提供の判断の目安

移管元の児童相談所は、「子ども虐待対応の手引き」第5章の「一時保護決定に向けてのアセスメントシート」（以下「アセスメントシート」という。）等により緊急性の判断を行うこと。

次に、その判断の結果を事案の具体的な経緯や状況がわかるよう、ケースに関する資料とともに、書面等により移管先の児童相談所へ伝えること。

具体的な引継ぎ方法等については、アセスメントシートの基準に準拠した緊急性の

判断の結果に応じて、以下のように実施すること。

ア アセスメントシートの①から⑤までのいずれかに該当する場合

①から⑤までのいずれかに該当する場合は、緊急性が高いことから移管元の児童相談所職員が原則直接出向いて事前説明・協議を行い、双方の児童相談所職員が当該家庭に同行訪問を実施することや移管元の児童相談所職員が移管先での要保護児童対策地域協議会の個別支援会議へ出席することなどの方法により、対面により引継ぎを行うこと。移管元の児童相談所が移管先の児童相談所へ出向く前にも、移管先の児童相談所が速やかに子どもの安全確認を行うことができるよう、移管元及び移管先の双方の児童相談所は電話や文書等により、迅速に必要な引継ぎを行うこと。

イ アセスメントシートの⑥又は⑦に該当する場合

⑥又は⑦に該当する場合は、虐待が潜在化している可能性があり、文書による移管を行うこととする。移管元の児童相談所が必要と認める場合には、アに記載した引継ぎに準じて行うこととする。引継ぎは迅速に行うこととし、引継ぎの方法については、移管元の児童相談所は、移管先の児童相談所の意向も踏まえて、可能な限り丁寧な引継ぎを行うこと。

ウ アセスメントシートの⑧に該当する場合

⑧に該当する場合は、虐待予防のために、必要に応じて当該家族への援助につなげるように文書により「情報提供」を行う。ただし、転居先の住所地を管轄する児童相談所の直接的な援助が必要な場合には「移管」としての手続きを行うこと。

アセスメントシートに準拠した「移管」「情報提供」の判断は目安であり、移管元の児童相談所は、「移管」とするか、「情報提供」とするかについて、個援助経過等の実態を踏まえて判断すること。

(3) 一時帰宅等の取扱い

施設入所措置等継続中のケースで他の自治体にまたがる一時帰宅、家庭引き取り(以下「一時帰宅等」という。)における調査依頼等については以下のとおり対応する。

他の自治体への一時帰宅等が行われる場合に、虐待の再発を防止するために、双方の児童相談所が事前協議を行い、相互に協力し合うことを確認し、文書での調査依頼や同行訪問依頼を行う。調査依頼においては、帰宅先を管轄する児童相談所が調査に入ることを、依頼を行う児童相談所は必ず保護者に伝えて了承を得る。

なお、依頼を行う児童相談所は、家庭引き取りの方針決定にあたり転居先の児童相談所の意見を求めること。

(4) ケース移管及び情報提供の実施に伴う個人情報の取り扱い

平成16年の児童虐待の防止等に関する法律の一部を改正する法律により、国及び地方公共団体の責務として、「関係省庁相互間その他関係機関及び民間団体の間の連携の強化」が法律上明記されたところである。

この関係機関による連携には、子どもの転居時における自治体相互間の連携も含ま

れ、児童相談所相互間の連携も求められているところである。

さらに、こうした転居事例への対応も踏まえ、平成 19 年の児童虐待防止法の改正により、第 13 条の 4 において、地方公共団体の機関は、他の児童相談所長等から児童虐待の防止等に関する資料又は情報の提供を求められたときは、当該資料又は情報について、当該児童相談所長等が児童虐待の防止等に関する事務又は業務の遂行に必要な限度で利用し、かつ、利用することに相当の理由があるときは、これを提供することができるものとされた。ただし、当該資料又は情報を提供することによって、当該資料又は情報に係る子ども等又は第三者の権利利益を不当に侵害するおそれがあると認められるときは、この限りでないものとされている。

以上のように、児童相談所間の個人情報の取り扱いについては法令に基づく行為であり、児童福祉法第 61 条にいう「正当な理由」に該当するため、守秘義務違反とはならない。

なお、移管元児童相談所は「移管」や「情報提供」にあたり、移管先児童相談所が、今後継続的に関わることを保護者に伝えて、相談関係が継続できるようにすることが重要である。

7. 転出先が不明な場合の対応

支援を行っている家庭が、転出先等を告げずに転出した場合には、迅速な情報交換が必要になることから、次により対応する。

- ① 中央児童相談所以外の児童相談所が担当する事例の場合は、中央児童相談所に連絡する。
- ② 中央児童相談所は、全国の中央児童相談所に対して通告を行う。
- ③ 通告を受けた中央児童相談所は、他の児童相談所に通告を行う。
- ④ 児童相談所においては、管内の市町村に対して通告を行い、子どもの発見に努める。
- ⑤ この場合の通告内容は、要保護児童本人の氏名、性別、年齢、学年、転出時期、事例担当児童相談所名とする。
- ⑥ 全国の児童相談所間の通告については、全国児童相談所長会において取り決められた「児童虐待における他県児童相談所との連携について」（平成 11 年 10 月 15 日付け全国児童相談所長会 11 全児相第 11 号）を参考とされたい。
- ⑦ 子どもを発見した児童相談所は、事例を担当していた児童相談所と連携を図り、円滑な移管を行う。

8. 子どもの所在が把握できない場合の対応

市町村の情報収集により子どもの居住実態が把握できない場合には、市町村の求めに応じて児童相談所が対応する。この場合、児童相談所は出頭要求や臨検・搜索等の活用を含め、子どもの安全確認・安全確保のための対応を行う。また、必要に応じて他の児童相談所と連携を図り所在の確認に努める。

情報収集や児童相談所の対応の状況から必要があると認められる場合には、児童相談

所から所在不明の子どもの行方不明者届を提出することについて警察に相談する。

9. 相談受付の形態

相談の受付には以下の形態がある。

(1) 来所によるもの

- ① 児童相談所に直接来所するもの
- ② 巡回相談、出張相談等の会場に来所するもの
- ③ 身柄を伴う通告・送致（迷子、家出した子ども、触法児童等警察や関係者等が子どもを連れて通告・送致してくるもの）

(2) 電話によるもの

- ① 相談
- ② 通告
- ③ 照会

(3) 文書によるもの

- ① 通告書
- ② 送致書等
- ③ 意見書、届出書、援助・調査依頼書等

(4) その他

10. 相談受付の方法

相談の受付時は子どもや保護者等にとって危機的な状況である場合もあり、この間の相談受付の方法がその後の経過に大きな影響を与えることになる。したがって、子どもや保護者の気持ちを和らげ、秘密は守る旨話す等受容的かつ慎重に対応する。妊娠等について悩みを抱える相談者からの相談等で、相談者が匿名を希望した場合であっても、相談に十分応じ、初回相談では詳細な情報が得られなかったとしても、次回の相談に繋がるよう上記のような丁寧な対応を心掛ける。

なお、児童虐待防止法第6条で、児童虐待を受けたと思われる子どもを発見した者は、速やかに、これを市町村、都道府県の設置する福祉事務所又は児童相談所に通告しなければならないこととされている。

虐待に関する通告は、必ずしも通告という形でもたらされるとは限らず相談・情報提供等の形態でもたらされることも多いことから、外部からの個人を特定できる虐待に関する情報（要保護児童対策地域協議会等の事例検討の場において協議された事例であつて、市町村が送致を要しないものとして対応しているケースに係るものを除く。）については、すべて虐待通告として、虐待相談・通告受付票（虐待対応の手引き：第3章、表3-1を参照）を起こし、緊急受理会議を開き、対応を組織的に協議すること。

市町村、福祉事務所及び児童相談所は、相互に緊密に連携し、夜間、休日等であっても通告を受けて適切な対応が採れるよう所要の体制を整備することが必要である。

このため、児童相談所においては、当直体制の整備など自らが通告を受けて適切な対

応が取れるような体制の確保に努めるほか、児童相談所が市町村や福祉事務所とは異なり、立入調査や一時保護等の権限の行使を認められた児童福祉の専門機関であることも踏まえ、夜間、休日等の執務時間外の市町村等からの送致や相談に適切に対応することが必要である。

また、守秘義務にかかわること（児童虐待防止法第6条第3項、第7条）や調査項目、速やかな安全確認（児童虐待防止法第8条）等について所内で意思統一を図っておく必要がある。

なお、障害を理由とする差別の解消の推進に関する法律（平成25年法律第65号）第5条において行政機関は「社会的障壁の除去の実施についての必要かつ合理的な配慮を的確に行うため、自ら設置する施設の構造の改善及び設備の整備、関係職員に対する研修その他の必要な環境の整備に努めなければならない」とされているところ、相談の受付に関しては、障害者（児）の方が通告・相談を行うことができるよう必要な措置を講ずること。

(1) 直接来所の場合

ア 対応する職員

- (ア) 原則として受付相談員が対応すること
- (イ) 受付相談員は相談受付の重要性に鑑み、経験豊かな者を充てること
- (ロ) 受付相談員不在時等の場合においては、他の相談員、児童福祉司、児童心理司等が対応すること

イ 受付面接の目的

受付面接は、子どもの健全な成長発達にとっての最善の利益を確保する観点から、子どもや保護者等の相談の内容を理解し、児童相談所に何を期待し、また、児童相談所は何ができるかを判断するために行われるものである。

ウ 受付面接の内容

受付面接は以下の事項について行う。

- (ア) 児童記録票に記載する基本的事項の把握
- (イ) 主訴、問題の内容、生育歴、生活歴、現在の状況等の把握
- (ロ) 受付面接時の子どもや保護者等の様子の把握
- (エ) 緊急対応の必要性の判断と対応
- (オ) 児童相談所についての説明、今後の相談援助方法についての説明
- (カ) 他機関あっせんの必要性の判断及び対応

エ 受付面接時の留意事項

- (ア) 子どもや保護者等と児童相談所との相互信頼関係の樹立をめざすこと
- (イ) 事情聴取的な調査は避け、子どもや保護者等の自然な話の流れの中から必要な情報を把握すること
- (ロ) 虐待相談等緊急対応が必要な場合には、臨時に受理会議を開いて当面の援助を

検討すること

- (エ) 他機関へのあつせんが必要と認められる場合には、子どもや保護者等の意向を確認の上、電話であつせん先に連絡をとる等利用者の利便を十分図ること
- (オ) 相談の内容によっては児童福祉司、児童心理司が面接を引き継ぐ等柔軟な対応を行うこと

オ 受付面接後の対応

- (ア) 受付相談員は受付面接後、児童記録票に聴取した事項のほか、面接所見やその際行った助言等の内容を記入し受理会議に提出すること
- (イ) 受付面接のみで終了した事例についても受理会議に提出し、終了の是非及び援助の適否を確認すること

(2) 巡回相談等における受付の場合

巡回相談等の場で受け付けた相談においても、原則的には直接来所の場合と同様であるが、子どもや保護者等の利便を考慮し、柔軟に行う。

(3) 身柄を伴う通告・送致の場合

ア 一般的原則

身柄を伴う通告・送致の場合においても、原則的には直接来所の場合と同様であるが、この場合は、子どもの一時保護等緊急対応の必要性が高い場合が多いので、通告者等からの必要事項の聴取、子どもの面接等を行い、緊急の受理会議を開催し、当面の援助を決定する。その際保護者にも連絡する。

イ 棄児、迷子の受理

棄児については戸籍法（昭和 22 年法律第 224 号）上の手続きが行われているか否かを確認し、行われていない時は必ず手続きを行う。また、警察官職務執行法（昭和 23 年法律第 136 号）に基づき保護された迷子については、その手配が済んでいるか否かを確認する。（戸籍法第 57 条、警察官職務執行法第 3 条）

また、外国人である場合には、平成 13 年雇児総発第 40 号「国籍不明な養護児童等への適切な対応について」に基づき、国籍や滞在許可の有無等を確認し、国籍取得など必要な対応について検討する。

ウ 家庭裁判所からの身柄を伴う送致の受付

家庭裁判所から子どもの身柄とともに事件の送致を受けたときは、家庭裁判所の審判等の結果に基づき、その決定の範囲内で、家庭裁判所調査官等との協力を図りつつ、速やかに児童福祉法上の援助を行う。（少年法第 18 条、第 24 条第 1 項第 2 号）

エ 警察からの身柄を伴う通告への対応

警察が一時保護を要すると思料する要保護児童を発見し、児童相談所に通告した場合、児童相談所においては、夜間、休日等であっても原則として速やかに警察に赴いてその子どもの身柄の引継ぎを行うことが必要である。

ただし、児童相談所が遠隔地にある場合などやむを得ない事情により、児童相談所が直ちに引き取ることができないときには、警察に対して一時保護の委託を行うことも考えられる。

また、特に夜間において、児童相談所の職員だけでは対応が著しく困難な場合には、警察職員に一時保護所までの同行を依頼するといった対応が必要となることも考えられる。

児童相談所においては、こうした点も踏まえ、警察との日常的な協力関係を築くよう努めること。

オ 警察からの身柄を伴う送致への対応

警察官から少年法第6条の6第1項に基づき送致された子どもに関しては、事件の重大性等に鑑みて、警察と児童相談所が相互に協力して子どもの身柄の引継ぎを行うことが必要である。

児童相談所においては、必要に応じ子どもを一時保護するとともに緊急の受理会議を開催して今後の対応方針を決定すること。一時保護は、社会診断、心理診断等の必要な診断を行い、援助方針会議において家庭裁判所への送致の必要性の判断や援助方針を決定するまでの間、行うことが必要である。

(4) 電話による相談の場合

ア 電話による相談であっても基本的には直接来所の場合と同様である。

イ 電話による相談には電話相談専用電話にかかってくるものと、児童相談所にかかってくるものとの両方があるが、いずれの場合においても、子どもや保護者等の気持ちを受け止めた上で、必要な情報を聴取し適切な助言等を行い、継続的に児童相談所において相談援助活動を行う必要がある場合には、今後の相談援助方法についての説明を行う。

ウ 継続的な相談援助活動を行う必要がある場合に限らず、電話で相談が終結する場合においても、責任ある体制をとるために、原則として受理会議に提出し、児童記録票をおこす。

(5) 電話による通告の場合

ア 電話による通告については、緊急対応の必要性が高い場合が多いので、その際には緊急の受理会議を開催して当面の援助を決定する。なお、学校や保育所、医療機関など関係機関からの電話通告の場合には、後日通告書を送付してもらうこと。また、学校の教職員、保育所の職員、医師、保健師、弁護士その他子どもの福祉に職務上関係のある者からの電話通告の場合には、これに準じた対応をとることが望ましい。

イ 虐待通告等の場合、通告者と虐待等を行っている者との関係等を踏まえ、守秘義務の遵守を含め情報源の秘匿等に十分配慮して対応する。

ウ 通告者の情報だけでは事実関係が不明確な場合、学校や保育所、児童委員、近隣

等、その子ども及び家庭の事情等に詳しいと考えられる関係者、関係機関と密接な連絡をとる等、迅速かつ的確な情報収集に努めることにより早期対応を図る。

(6) 電話による照会の場合

電話による照会、特にプライバシーに関する事項についての照会については、秘密保持の原則との関係から慎重に対応する。緊急な回答が必要な場合以外は文書によることを原則とする。

(7) 通告書による場合

ア 警察からの法第 25 条による通告は、原則として文書によって行われる。この通告は子どもの保護者の居住地にかかわらず、その子どもの所在地を管轄する児童相談所に対してなされるので、前記 4（管轄）を参照すること。

イ 通告書に子どもの所持物が添付されている場合は、法第 33 条の 2 の規定に基づき保管等を行う。

ウ 通告書は受理会議において検討する。なお、通告を受けた子どもに必要な援助が行われたときは、その結果を通告者に連絡することが望ましい。

(8) 送致書等による場合

ア 市町村、都道府県の設置する福祉事務所の長又は家庭裁判所から送致を受けたときは、受理会議において検討後一般の事例に準じて行う。

イ 児童虐待防止法第 8 条第 1 項第 2 号による通知を受けた場合は、援助方針会議を開催し、現在の援助方針の再検討を行い、迅速に対応する。

ウ 警察官から少年法第 6 条の 6 第 1 項に基づく事例に関して送致を受けたときは、緊急に受理会議を開催して対応方針を決め、迅速に対応する。

エ 家庭裁判所から送致を受けたときは、家庭裁判所の審判等の結果に基づき、その決定の範囲内で、速やかに児童福祉法上の援助を行う。

(9) 意見書、届出書等による場合

通告書、送致書のほか児童相談所が文書により受け付けるものには以下のようなものがあるが、いずれの場合も受付後、原則として受理会議において検討を行い、一般の事例に準じて行い、又は各事業の実施方法に従う。

- ① 里親等、児童福祉施設の長又は指定発達支援医療機関の長からの措置の解除、停止、変更、在所期間の延長に関する意見書
- ② 里親等、児童福祉施設の長又は指定発達支援医療機関の長からの養育状況報告
- ③ 療育手帳交付申請書
- ④ 特別児童扶養手当認定診断書
- ⑤ 同居児童届出書

(なお養子縁組を申し立てている場合や同居関係に疑いのある事例については、児童相談所への通告が適切に行われるよう都道府県等及び市町村児童福祉主管課と連携を保っておく。)

- ⑥ 家庭裁判所からの援助・協力依頼、特別養子縁組事案等に対する調査嘱託（少年法第16条、家事事件手続法第62条）
- ⑦ 他の児童相談所からの調査依頼、照会
- ⑧ 1歳6か月児及び3歳児精神発達精密健康診査受診票
- ⑨ その他各種証明書送付依頼等

11. 受理会議

(1) 受理会議の目的

受理会議の目的は以下のとおりである。

児童相談所で受け付けた事例について協議し、主たる担当者、調査及び診断の方針、安全確認（児童虐待防止法第8条）の時期や方法、一時保護の要否等を検討するとともに、既にとられた対応の適否や調査・診断中の事例の結果を報告、再検討し、子どもの健全な成長発達にとっての最善の利益を確保する観点から最も適切で効果的な相談援助方法を検討することである。

なお、来談者の相談内容（主訴）と児童相談所が援助の対象とすべきと考える問題が異なる場合もあるので、受理会議ではこれらについても十分検討を行う。

(2) 受理会議の方法

- ア 原則として週1回定例の会議を開催する。このほか虐待通告があった場合等の緊急に受理会議を開催する必要がある場合には随時開催する。
- イ 相談・指導部門の長が主宰し、児童相談所長、各部門の長及び受付相談員等が参加する。緊急に受理会議を開催する場合には柔軟に対応する。
- ウ 提出する事例は児童相談所でその週に受け付けた全事例、調査・診断の結果報告、再検討を要する事例等である。
- エ 事例の中には比較的軽易な検討ですむものから十分な協議を必要とするものまで含まれているので、柔軟な会議運営を心がける。
- オ 会議の経過及び結果は受理会議録に記載し、保存する。
- カ 会議の結果に基づき、当面の方針や主たる担当者、調査及び診断の方針、一時保護の要否等を決定する。
- キ 受理した事例の進行状況の把握・管理のため所長が決裁する。

12. 児童記録票の作成

- (1) 児童記録票は、世帯ごとではなく相談を受理した子どもごとに作成する。妊婦からの相談についても、特定妊婦の場合には、受理した段階で妊婦名等により児童記録票を作成し、妊婦自身等に関する記録を残した上、子どもが出生した段階で児童記録票を子ども名に変更して、子どもについての記録を加えることとし、一貫した指導・援助の経過を残す。また、子どもの知る権利の保障の観点から、社会的養護事例など、将来子どもが生い立ちの整理などをするために必要な情報についても記録する。
- (2) 受理会議終了後、児童記録票の番号を確定する。再相談の場合は、これまでの児童

記録票が再びおこされることになる。

- (3) 児童記録票その他子どもに関連した書類は一括してケースファイルに収録し、「児童記録票綴」とする。これは秘密保持の原則（法第 61 条）に基づき、厳重な管理を要するものである。

なお、情報通信技術（IT）の導入により、ケースファイル等の電子化を行うなど事務の効率化を図ることも必要である。

(4) 児童記録票の保存期間

児童記録票の保存期間については以下のとおりとする。ただし、養子縁組が成立した事例（民間あっせん機関による養子縁組のあっせんに係る児童の保護等に関する法律（平成 28 年法律第 110 号。以下「民間養子縁組あっせん法」という。）第 19 条第 1 項の規定により民間あっせん機関から帳簿を引き継いだもの並びに同法第 32 条第 1 項及び第 2 項の規定により報告を受けたものを児童相談所で保存する場合を含む。）は永年で保存するとともに、棄児・置き去り児の事例で下記の措置を解除した場合など、将来的に児童記録票の活用が予想される場合は長期保存とする。

- ① 法第 27 条第 1 項第 3 号、第 4 号及び第 2 項の措置（これらの措置とみなされる措置を含む）をとった子どもの児童記録票は、その子どもが満 25 歳になるまでの間。
- ② 法第 26 条第 1 項第 2 号及び第 27 条第 1 項第 2 号の措置をとった子どもの児童記録票は、その子どもが措置を解除されてから 5 年間。
- ③ ①、②以外の援助を行った子どもの児童記録票は、その取扱いを終了した日から 5 年間。

第 3 節 調 査

1. 調査の意義

- (1) 調査は、子どもの健全な成長発達にとっての最善の利益を確保する観点から、子どもや保護者等の状況等を知り、それによって子どもや保護者等にどのような援助が必要であるかを判断するために行われるものであり、相互信頼関係の中で成立するものである。
- (2) したがって、事情聴取的な形ではなく、子どもや保護者等の気持ちに配慮しながら情報の収集を行う。
- (3) 調査のための面接がそのまま指導のための面接の場となることも多いので、社会福祉援助技術の基本的原理の一つである「非審判的態度」に心がけ、信頼関係の樹立に努める。

2. 調査担当者

- (1) 調査は相談・指導部門、判定・指導部門等の児童福祉司、相談員が中心となっていくが、相談の内容によっては他の職員が行う。
- (2) 虐待相談の場合、調査に対する客観性の確保が特に強く求められること、保護者等

の加害の危険性があること等から、調査に当たっては複数の職員が対応する等、柔軟な対応に努める。

3. 調査の開始

調査の開始及び担当者は原則として受理会議を経て決定する。ただし、緊急の場合、巡回相談中の受付の場合等においてはこの限りでない。

虐待通告（「送致」を含む。）を受けた場合であって、安全確認を必要と判断される事例については、速やかに緊急受理会議を開催し、緊急性など個々の事例の状況に応じて、安全確認の実施時期、方法等の対応方針を決定する。

なお、安全確認は、児童相談所職員又は児童相談所が依頼した者により、子どもを直接目視することにより行うことを基本とし、他の関係機関によって把握されている状況等を勘案し緊急性に乏しいと判断されるケースを除き、通告受理後、各自治体ごとに定めた所定時間内に実施することとする。当該所定時間は、各自治体ごとに、地域の実情に応じて設定することとするが、迅速な対応を確保する観点から、「48時間以内とする」ことが望ましい。

また、こうした初期対応のほか、必要に応じて、後日、追加的なアセスメントを適切に実施する。

4. 調査事項

(1) 調査事項は相談の内容によって異なるが、標準的には以下の事項が調査対象となる。

これらは、診断・判定における基礎的かつ重要な情報となるので、これらに基づき各自治体において、調査事項及び内容、様式、手順等を定めるとともに、調査を確実に実施するための調査チェックリスト等を定めることが必要である。

- ① 子どもの居住環境及び学校、地域社会等の所属集団の状況
- ② 子どもの家庭環境、家族の状況
- ③ 子どもの生活歴、生育歴
- ④ 子ども、保護者等の現況
- ⑤ 過去の相談歴等
- ⑥ 児童相談所以外の機関の子ども・家族への援助経過
- ⑦ 援助等に関する子どもや保護者等の意向
- ⑧ その他必要と思われる事項

(2) 法第25条の6において、児童相談所は、法第25条第1項の規定による通告を受けた場合において必要があると認めるときは、速やかに、その子どもの状況の把握を行うものとされている。

特に児童虐待に係る通告については、平成19年の児童虐待防止法の改正により、児童相談所が同法第6条第1項の規定による通告又は市町村若しくは都道府県の設置する福祉事務所からの送致を受けたときは、児童相談所長は、必要に応じ近隣住民、学校の教職員、児童福祉施設の職員その他の者の協力を得つつ、その子どもとの面会そ

他の手段によりその子どもの安全の確認を行うための措置を講ずることとされ、安全確認措置の努力義務が義務に改められた（児童虐待防止法第8条第2項）。

- (3) また、平成19年児童福祉法改正法により、市町村又は福祉事務所の長は、児童虐待防止法第8条の2の出頭要求、同法第9条第1項の立入調査又は法第33条の一時保護の実施が適当であると判断した場合には、その旨を都道府県知事又は児童相談所長に通知するものとされたことから、当該通知があった場合においても、適切な対応を講ずる必要がある。

なお、都道府県知事等は、当該通知に係る措置の実施状況について、都道府県児童福祉審議会（法第8条第2項に規定する都道府県児童福祉審議会。同条第1項ただし書きに規定する都道府県にあっては、地方社会福祉審議会。市町村に設置されるものを含む。以下同じ。）に報告しなければならないこととされている。

5. 調査の方法

調査の方法には面接（所内面接、訪問面接）、電話、照会、委嘱、立入調査等による方法があるが、虐待相談の場合、緊急保護の要否を判断する上で子どもの心身の状況を直接観察することが極めて有効であるため、子どもの安全確認を行う際には、子どもを直接目視することを基本とする。

いずれの場合においても子どもや保護者等の意向を尊重するよう努め、子どもや保護者以外の者から情報を得るときは、原則として子どもや保護者の同意を得てから行うよう配慮する等、プライバシーの保護に留意する。

ただし、虐待通告等で、対応に緊急を要し、かつ調査等に関し保護者等の協力が得難い場合は、この限りでない。また、性的虐待が疑われる場合には、子どもに与える心理的負担や子どもの意向に十分配慮して調査を行うことが必要である。具体的な方法については、平成27年10月28日付け雇児総発1028第1号「子どもの心理的負担等に配慮した面接の取組に向けた警察・検察との更なる連携強化について」及び「子ども虐待対応の手引き」による。

なお、調査に際しては、児童相談所の職員は、その職務上知り得た事項であって、児童虐待に係る通告をした者を特定させるものを漏らしてはならないことに留意する必要がある。（児童虐待防止法第7条）

(1) 面接

ア 子どもや保護者等との面接による情報の収集については、できる限り子どもや保護者等の気持ちに配慮しながら行う。特に、児童の心理的苦痛や恐怖、不安を理解し配慮するほか、話を聞くことが児童にとって出来事の再体験となる「二次的被害」を回避又は緩和するなど、児童に与える負担をできる限り少なくすることが必要であることから、児童の心理的負担の一層の軽減及び児童から聞き取る話の内容の信用性確保のため、児童相談所、警察及び検察（以下「3機関」という。）が連携を強化し、個別事例に応じて、3機関を代表した者1名による面接（協同面接）の実

施を含め、調査や捜査の段階で、可能な限り、児童から同じ内容の話を繰り返し聴取しないなど、児童の特性を踏まえた面接・聴取方法等を3機関で協議・実施すること。

イ 子どもや保護者等との面接が中心となるが、関係機関の職員等との面接も重要である。特に、虐待相談等の場合、子どもや保護者等との面接だけでは正確な事実関係の把握が困難な場合も多いので、幅広い情報収集に努める。

ウ 子どもの家庭、居住環境、地域社会の状況、所属集団におけるこどもの状況等の理解については、訪問による現地調査により事実を確認する。

エ 虐待相談の場合、緊急保護の要否を判断する上で子どもの心身の状況を直接観察することが極めて有効である。このため、子どもの来所が望めない場合、可能な限り早期の段階で子どもの家庭や所属集団等において子どもの観察を行う。なお、観察に当たっては、観察の客観性、精度の向上を図るため、調査担当者以外に医師や児童心理司等が同行する等、複数の職員が立ち会うことが望ましい。

(2) 調査の協力、委嘱

調査を行うに当たっては市町村長や児童委員に協力を求め、又は児童委員や福祉事務所に調査の委嘱ができることとされており、十分な連携を行う。(法第12条第5項、第13条第7項、第17条第1項第4号、第18条第4項)

また、法第25条の2第1項の規定により地方公共団体に設置の努力義務が課されている要保護児童対策地域協議会は、要保護児童(法第31条第4項に規定する延長者及び法第33条第8項に規定する保護延長者を含む。)及びその保護者、要支援児童(保護者の養育を支援することが特に必要と認められる児童(要保護児童に該当するものを除く。))」及びその保護者並びに特定妊婦(出産後の養育について出産前において支援を行うことが特に必要と認められる妊婦)(以下「支援対象児童等」という。)に関する情報その他支援対象児童等の適切な保護又は支援を図るために必要な情報の交換を行うとともに、支援対象児童等に対する支援の内容に関する協議を行うことを目的としており、こうした情報の交換や協議を行うため必要があると認めるときは、関係機関等に対し、資料又は情報の提供、意見の開陳その他必要な協力を求めることができる。(法第25条の3)

(3) 照会

直接調査することが困難な場合又は確認を要する場合等には、文書等により照会する。

(4) 保護者への出頭要求

① 対象となる事例

児童虐待防止法第8条の2の規定に基づく都道府県知事等(児童相談所長に権限が委任されている場合は児童相談所長。)による出頭要求は、特に、児童相談所の家庭訪問等によっても長期間子どもの姿を確認できない事例や呼びかけに対し全く

応答がなく安否を確認できないような事例について、有効な安全確認の選択肢の一つとなると考えられるため、積極的に活用することとされたい。

出頭要求を行う際には、保護者がこの出頭要求に応じない場合、同法第9条第1項の立入調査その他の必要な措置を講じるものとされていることから、保護者がこれに応じない場合の対応を考慮しながら、その必要性を判断する必要がある。同法第8条の2の出頭要求は、あくまでも安全確認の選択肢の一つであり、児童虐待が行われているおそれがあると認められるとともに、緊急に子どもの安全確認を行う必要があるなどの場合には、直ちに同法第9条第1項の立入調査を行うことも可能である。

なお、一度出頭要求に応じたことから安全確認ができた後において、再度虐待のおそれが生じた場合においても、改めて本出頭要求を行うことが妨げられるものではないことに留意されたい。

② 出頭要求の方法

保護者に対する出頭要求の告知は、原則として、直接職員が告知書を交付することで行うとともに、できる限りその受領証を徴することとし、その経過を記録する。保護者が出頭要求の告知書の受領を拒否した場合には、出頭要求に応じないものとして取り扱うこととし、この場合においては、当該拒否の状況について適切に記録する。

また、職員が保護者の住居を訪問しても、呼びかけにまったく応じないような事例については、保護者が長期間不在であることが明確である等の告知書を受領し得ない客観的状況にある場合を除き、出頭要求の告知書を封筒に入れた上、郵便受箱、郵便差入口等の適切な箇所に差し入れ、その状況を写真等で確実に記録する。この場合、当該封筒に出頭要求の告知書が含まれることが推察できるよう、事前に告知書の送達のため訪問する旨を電話により連絡し、若しくは告知書を郵便受箱等の適切な箇所に差し入れる旨の玄関先での呼びかけ等を行い、又は告知書が含まれる旨を当該封筒に記載する。

こうした対応によっても保護者が出頭しない場合には、出頭要求に応じないものとして取り扱う。

③ 出頭要求の告知書

告知書においては、

- ・ 出頭を求められる者の住所、氏名及び生年月日
- ・ 出頭を求める日時及び場所
- ・ 同伴すべき児童の氏名、生年月日及び性別
- ・ 出頭を求める理由となった事実の内容
- ・ 保護者が出頭を求める日時での出頭が困難な場合における対応
- ・ 出頭要求に応じない場合、当該児童の安全の確認又はその安全を確保するた

め、児童虐待防止法第9条第1項の立入調査その他の必要な措置を講ずることとなる旨及び当該立入調査を正当な理由なく拒否した場合には罰金に処せられることがある旨

- ・ その他必要な事項

について記載する（別添1参照）。

出頭を求める日時は、迅速な対応の確保及び各自治体ごとに定めた虐待通告に係る安全確認の所定時間との均衡も踏まえつつ、速やかに安全確認を行う観点から、個別の事案に応じて特定の日時を設定する。ただし、やむを得ない理由により保護者等による当該日時における出頭が困難と認められる場合には、速やかに安全確認を行うことを十分考慮しつつ、当該保護者からの申し出に応じて出頭を求める日時を調整することとして差し支えない。

また、出頭を求める場所は、当該子どもの所在地を管轄する児童相談所が基本となると考えられるが、保護者の心身の状況等に鑑み、児童相談所以外の市役所その他の場所とすることも差し支えない。

④ 出頭要求に応じない場合の対応

保護者が出頭要求に応じない場合には、当該子どもの安全の確認又はその安全を確保するため、速やかに、児童虐待防止法第9条第1項の立入調査その他の必要な措置を講じる。

なお、②で述べたような出頭要求の告知書の受領を拒否する、訪問しても応答がない事例については、出頭要求に応じないものとして取り扱う。

⑤ 記録のあり方

出頭要求に応じない場合、当該事実が児童虐待防止法第9条第1項の立入調査その他の必要な措置を講じる理由となること、また、同立入調査に応じない場合には、同法第9条の3第1項の臨検又は搜索の実施対象となることもあり得、その場合、同項の許可状を裁判官に請求する際、併せて当該事案に係る経過を示す必要があることから、児童記録票その他の調査記録を適切に作成、保管しておくとともに、報告書（作成した職員の署名（記名）押印のあるものをいう。以下同じ。）を作成する。

(5) 立入調査

- ① 虐待通告受理後、48時間以内に安全確認を行うことができない場合には、法第29条又は児童虐待防止法第9条第1項に規定する立入調査を実施すること（安全確認については「3. 調査の開始」を参照されたい。）。この際、立入調査の実効性を高める観点から、立入調査を実施するに当たっては、正当な理由がないにもかかわらず立入調査を拒否した場合には罰金に処せられることがある旨を、可能な限り保護者に対して告知すること。なお、正当な理由がなく、その執行を拒否した場合、法第61条の5の規定により50万円以下の罰金に処することとされている（児童虐

待防止法第9条第2項の規定により適用される場合を含む。) 。

② 法第29条に規定する立入調査は、法第28に定める承認の申立てを行った場合だけでなく、虐待や放任等の事実の蓋然性、子どもの保護の緊急性、保護者の協力の程度などを総合的に勘案して、法第28条に定める承認の申立ての必要性を判断するために調査が必要な場合にも行えることに留意する。

③ 児童虐待防止法第9条第1項の規定では、児童虐待が行われているおそれがあると認めるときに子どもの住所又は居所に立ち入り、必要な調査又は質問させることができることとされているが、その際には、必要に応じて警察への援助要請を行うこと。また、立入調査を実施するに当たって保護者に対して告知する際には、当該立入調査を拒否した場合、同法第9条の3第1項の臨検又は捜索が行われる可能性がある旨も併せて告知する。

さらに、上記の告知をしたにもかかわらず、立入調査に応じない状況があれば、その場において、立入調査を拒否したものと認める旨を言い渡すこととする。

なお、拒否したかどうか不明確なままでは、同法第9条の2の再出頭要求、同法第9条の3の臨検・捜索や④で述べる告発のいずれにも移行することが困難となることから、拒否した状況を明確にし、記録しておくことが必要であることに十分留意されたい。

④ 立入調査の必要がある場合には、都道府県知事等（児童相談所長に権限が委任されている場合は児童相談所長）の指示のもとに実施する。

⑤ 立入調査が拒否された場合において、当該拒否について正当な理由がないと認められるときは、告発の可否を検討するとともに、速やかに、児童虐待防止法第9条の3の臨検・捜索のに移行することを検討すること。なお、正当な理由なく立入調査を拒否した場合においては、児童虐待防止法第9条の2の再出頭要求を行うことも可能である。

特に、立入調査の拒否の態様やそれまでの経過等も勘案し、当該保護者の行為が悪質であると認められる場合には、当該保護者について管轄警察署に告発することを検討する。告発については、事前に管轄警察署等とよく協議した上で行うこととし、このためにも日常的に警察との連携に努めるべきである。

⑥ 告発とは、告訴権者以外の第三者から捜査機関に対してなされる犯罪事実の申告及びこれに基づく犯人の処罰を求める意思表示をいうが、適切にこれを行うとともにその経過を記録する等の観点から、正当な理由なく立入調査を拒否した具体的事実や被告発人の処罰を求める旨を記載した告発状を提出することにより、これを行う（別添2参照）。

その際には、併せて、告発に至る経緯や具体的事実を証する疎明資料として、児童記録票その他の調査記録、住居の写真、子どもの居住を証するための子どもの住民票の写し、立入調査の実施状況に係るビデオ等による音声や画像の記録、出頭要

求や立入調査の実施状況に関する報告書の写し等を添付して提出する。

なお、告発がなされた場合には警察において捜査が開始されることにかんがみ、告発の取消を要する事態とならないよう、告発する前の段階において、具体的事案に応じて、提出する予定の告発状や疎明資料を提示するなどして、立入調査を行う場所を管轄する警察署と協議をされたい。

- ⑦ 告発状が受理された後においては、通常、当該事件の捜査のため職員の事情聴取や資料の提出が求められることとなるので、積極的に協力する。

なお、捜査の結果に基づき、起訴又は不起訴の処分が行われたときは、検察官から告発をした者に処分結果が通知され、不起訴とした場合には、告発人の請求に基づき、その理由が開示されるので、留意されたい。

- ⑧ 立入調査、臨検又は捜索等に当たっては、必要に応じ、市町村に対し関係する職員の同行・協力を求める。また、子ども又は調査担当者に対する保護者等の加害行為等に対して迅速な援助が得られるよう、必要に応じ、児童虐待防止法第10条により警察に対する援助の依頼を行い、これに基づく連携による適切な調査を行うとともに、状況に応じ遅滞なく子どもの一時保護を行うなど、子どもの福祉を最優先した臨機応変の対応に努める。

なお、警察への援助の依頼については、第7章第14節「6. 虐待事例等における連携(3)立入調査、臨検又は捜索等における連携」を参照すること。

- ⑨ 立入調査が拒否された場合においては、管轄警察署への告発だけでなく、児童虐待防止法第9条の2の保護者への再出頭要求や同法第9条の3第1項の臨検又は捜索の実施対象となることもあり得ることから、児童記録票その他の調査記録を適切に作成、保管しておくとともに、(4)の⑤と同じく、立入調査の状況やこれに至る経緯について、報告書を作成する。

- ⑩ 立入調査に当たっては、その後の家庭裁判所における審判や④の告発の際の事実関係の確認に資するため、必要な範囲において写真やビデオあるいはスケッチ等を含め具体的、詳細な調査記録の作成を行うとともに、関係書類等の入手・保存に努める。

- ⑪ 立入調査については、平成12年11月20日児発第875号「「児童虐待の防止等に関する法律」の施行について」及び平成16年8月13日付け雇児発第0813002号「「児童虐待の防止等に関する法律の一部を改正する法律」の施行について」、本指針並びに平成9年6月20日児発第434号「児童虐待等に関する児童福祉法の適切な運用について」及び「子ども虐待対応の手引き」に基づき行う。

(6) 保護者への再出頭要求

児童虐待防止法第9条の2の規定による都道府県知事等（児童相談所長に権限が委任されている場合は児童相談所長。）の出頭要求（同法第8条の2の出頭要求が行われていない場合を含め、以下「再出頭要求」という。）の趣旨、内容は同法第8条の

2の出頭要求と同様であるが、再出頭要求は、正当な理由なく同立入調査を拒否したことが要件とされていることに留意されたい。

再出頭要求の方法等については、出頭要求と同様に行うこととし、(4)を参考に告知書の記載や手続、記録の作成を行うこととする（別添3参照）。

(7) 臨検、搜索等

① 対象となる事例

児童虐待防止法第9条の3第1項の規定による都道府県知事等（児童相談所長に権限が委任されている場合は児童相談所長。以下この(7)において同じ。）の臨検又は搜索は、特にネグレクトのように子どもを直接目視できず子どもの状況自体把握できないような場合に活用されることで、子どもの安全の確認又は安全の確保が行われることが想定されている。

この「臨検」又は「搜索」は、双方とも強制処分として行うものであり、「臨検」とは住居等に立ち入ることをいい、「搜索」とは住居その他の場所につき人の発見を目的として捜し出すことをいう。これらの臨検又は搜索は、物理的実力の行使を背景に、対象者の意思に反してでも直接的に子どもの安全確認又は安全確保をしようとするものであり、同法第9条第1項の立入調査が、これを拒んだ者に対する罰則を定めることで、間接的に調査の実効性を担保しようとするのと異なるものである。

なお、臨検又は搜索は、同法第9条第1項の立入調査を実施したにもかかわらず頑なに立ち入りを拒否されるようなケースについて、例外的に行うことが想定されており、迅速な安全確認が要請されている状況にあるところ、まずは、当該立入調査を実効的に行うことにより、子どもの安全確認又は安全確保が行われるよう努められたい。

② 臨検又は搜索の要件

ア 立入調査等の実施

臨検又は搜索は、児童虐待防止法第8条の2第1項の出頭要求を受けた保護者又は同法第9条第1項の立入調査を受けた保護者が、正当な理由なく同項の規定による児童委員又は児童の福祉に関する事務に従事する職員の立入り又は調査を拒み、妨げ、又は忌避したことが要件とされている。

イ 児童虐待が行われている疑いがあること

臨検又は搜索は、アの保護者による立入調査の拒否等の経過を経た上で、「児童虐待が行われている疑いがある」ときに行われる必要がある。

ウ 裁判所の裁判官による許可状の発付

臨検又は搜索は、ア、イの要件を満たした上で、管轄の裁判所の裁判官が発する許可状を得て初めて可能となるものであり、裁判官への許可状の請求が必要である。

③ 裁判官に対する許可状の請求等

ア 許可状の請求

臨検又は捜索に係る許可状は、臨検しようとする子どもの住所又は居所の所在地を管轄する地方裁判所、家庭裁判所又は簡易裁判所の裁判官に対してこれを請求する。

請求先の窓口等については、各地の裁判所から連絡されることとなっている。

臨検又は捜索に係る許可状の円滑な請求が可能となるよう、当該請求の際に弁護士等の専門家や警察官OBによる助言等を得ることができる体制を整えておくことが適当である。

こうした体制強化については、本指針第6章第3節「児童虐待防止対策支援事業」に記載している

- ・ 法的対応機能強化事業
- ・ スーパーバイズ・権利擁護機能強化事業
- ・ 一時保護機能強化事業
- ・ 24時間・365日体制強化事業

などの積極的な活用を図りたい。

イ 請求書の様式等

裁判官への許可状の請求は書面により行う（別添4参照）。

なお、日没以降の夜間に臨検又は捜索を行う必要がある場合には、当該夜間執行について、併せて請求する必要があることに留意されたい。また、許可状の有効期間が超過し失効した場合であって、特にやむを得ない理由があるときは、裁判官に対し、許可状の再請求をすることができる。

許可状を請求する場合には、児童虐待防止法第9条の3第3項の規定により、児童虐待が行われている疑いがあると認められる資料等を添付することとされている。このため、以下を参考に、請求書に資料を添付して提出することとされたい。

なお、裁判官が、許可状を発し、又は許可状の請求を却下したときは、速やかに、許可状の請求書とともに添付資料も返還されることとなる。

(ア) 児童虐待が行われている疑いがあると認められる資料

当該資料としては、近隣住民や保育所等の関係機関からの聞き取り調書、市町村における対応録の写し、児童相談所における記録（児童記録票その他の調査記録）などが考えられる。

なお、近隣住民等からの聞き取り調書については、供述者の署名押印があることが望ましいものの、供述者の署名押印のないものであっても、そのことだけの理由で資料から排斥されるものではない（この場合であっても聴取者の署名（記名）押印は必要である。）。

- (イ) 臨検させようとする住所又は居所に当該子どもが現在すると認められる資料
当該資料としては、当該子どもの住民票の写し、臨検しようとする住居の写真
（可能な場合、子ども用の玩具・遊具や洗濯物など当該住居での子どもの生活を
示す写真を含む。）などが考えられる。
- (ウ) 保護者が児童虐待防止法第9条第1項の立入調査を拒むなどしたことを証する資料
当該資料としては、出頭要求や再出頭要求、立入調査の実施報告書の写しなどが
考えられる。
- (エ) その他
他に添付すべき資料としては、事案の概要を記した総括報告書、児童相談所長が都道府県知事等から権限委任を受けて許可状を請求する場合にはその根拠となる法令（地方自治法第153条第2項、各都道府県等で定める条例等）などが考えられる。

ウ 許可状の交付

許可状の請求を受けた裁判官は、臨検又は捜索に係る許可状発付の要件の有無を判断し、要件が具備されていると認められる場合には、都道府県知事等あてに許可状を交付することになる。

④ 処分を受ける者への許可状の提示

都道府県知事等は、当該許可状を臨検又は捜索を行う児童相談所の職員等に交付するとともに、当該児童相談所の職員等は、臨検又は捜索を行うに当たり、これらの処分を受ける者、すなわち臨検又は捜索の対象となる住居又は居所に実際に居住している者に提示しなければならない。

不在等のため処分を受ける者に許可状を示すことができないときは、児童虐待防止法第9条の9第1項又は第2項の規定により臨検又は捜索に立ち会う者に示さなければならない。

なお、処分に着手した後、処分を受ける者が現れたときは、その者に改めて許可状を示すのが適当である。

また、許可状の提示は、相手方に記載内容を閲覧・認識しうる方法でなされるべきであるが、相手方が閲覧を拒絶するときは、そのまま執行に着手することができる。

⑤ 関係者への身分証明証の提示

児童相談所の職員等は、児童虐待防止法第9条の3第1項による臨検若しくは捜索又は同条第2項による調査若しくは質問（以下「臨検等」という。）をするときは、その身分を示す証票を携帯し、関係者の請求があつたときは、これを提示しなければならない。

⑥ 責任者等の立ち会い

児童相談所の職員等は、臨検又は搜索をするときは、当該子どもの住所若しくは居所の所有者若しくは管理者（これらの者の代表者、代理人その他これらの者に代わるべき者を含む。）又は同居の親族で成年に達した者を立ち合わせなければならない。

この場合において、これらの者を立ち合わせることができないときは、その隣人で成年に達した者又はその地の地方公共団体の職員を立ち合わせなければならない。

なお、上記の所有者若しくは管理者又は同居の親族で成年に達した者が立ち会う場合であっても、手続の公正を担保する観点からは、当該臨検又は搜索に市町村等の地方公共団体の職員を立ち合わせることが適切である。

⑦ 臨検又は搜索に当たって可能となる処分等

ア 解錠その他必要な処分

児童相談所の職員等は、臨検又は搜索をするに当たって必要があるときは、錠をはずし、その他必要な処分をすることができる。

この「その他必要な処分」の内容・方法は、子どもの安全確認又は安全確保の目的のために必要最小限度において許容されるものであり、かつ、その手段・方法も社会通念上妥当なものである必要がある。

イ 臨検等をする間の出入りの禁止

児童相談所の職員等は、臨検等をする間は、何人に対しても、許可を受けずにその場所に入出入りすることを禁止することができる。

ウ その他

写真撮影等は、必要な程度においてこれを行うことは、臨検、搜索等が適正に行われたことや子どもの生活状況など虐待の状況を記録し、第三者に示すために極めて有効と考えられる。

⑧ 夜間の執行の制限

臨検又は搜索は、許可状に夜間でもすることができる旨の記載がなければ、日没から日の出までの夜間にはしてはならない。

このため、夜間に臨検又は搜索をしようとするときは、裁判官へ許可状を請求する際、その旨も併せて請求する必要がある。

なお、許可状に夜間でも臨検又は搜索をすることができる旨の記載がない場合であっても、日没前に臨検又は搜索に着手したときは、日没後でもその処分を継続することができる。

⑨ 警察への援助要請等

児童虐待防止法第9条第1項の立入調査と同様に、必要に応じ、子どもや調査担当者に対する保護者等による加害行為等に対して迅速な援助が得られるよう、同法第10条の規定により、警察署長に対する援助の依頼を行い、これに基づく適切な連

携を行う。その際には、状況に応じ遅滞なく子どもの一時保護を行うなど、子どもの福祉を優先した臨機応変な対応をすべきである。

臨検又は搜索をするに当たって、錠をはずしその他必要な処分を行うことができることとされているが、これらの実力行使を伴う処分についても、警察官ではなく児童相談所の職員等が行うこととされていることから、十分な体制を整えるとともに、これらの行為についての保護者の抵抗もあり得ることから、子どもや職員の安全に万全を期すためにも、警察との連携にも一層配意されたい。

また、臨検、搜索等を円滑に実施するためには、同法第9条第1項の立入調査と同様に、あらかじめ身分証明証を児童相談所の職員等に交付しておくことが望ましい。

⑩ 記録のあり方

許可状の請求をしたときは、請求の手続、許可状発付後の状況等を記録する。また、臨検又は搜索をしたときは、児童相談所の職員等は、これらの処分をした年月日及びその結果を記載した調書を作成し、立会人に示し、当該立会人とともにこれに署名押印しなければならない。ただし、立会人が署名押印せず、又は署名押印することができないときは、その旨を付記すれば足りる。

⑪ 都道府県知事等への報告

児童相談所の職員等は、臨検、搜索等を終えたときは、その結果を都道府県知事等に報告しなければならない。

都道府県知事等は、都道府県等の児童福祉審議会に、臨検若しくは搜索又はこれに伴う調査、質問の実施状況を報告しなければならない。

⑫ 不服審査、行政事件訴訟

臨検等に係る処分については、行政手続法上の不利益処分の手続は適用されず、行政不服審査法（平成26年法律第68号）上の不服申立てをすることができないとされている。また、行政事件訴訟法第37条の4の規定による差止めの訴えも提起することができない。

(8) その他

里親委託、養子縁組に関する調査については、本指針に定めるほか、次の通知による。

- ① 昭和23年厚生省令第11号「児童福祉法施行規則」
- ② 平成14年厚生労働省令第116号「里親が行う養育に関する最低基準」
- ③ 平成14年9月5日付け雇児発0905002号「里親制度の運営について」
- ④ 平成14年9月5日付け雇児発0905004号「養子制度等の運用について」

6. 記録及び社会診断

- (1) 調査内容は正確、簡潔、客観的に児童記録票に記載し、資料の出所、日時等を明らかにする。また、個別の手続ごとの記録の在り方については、本指針におけるそれぞれ

れの項目の記述を参照されたい。

(2) 子どもや保護者等の言動のほか、調査担当者が指導した事項についても記載する。

(3) 調査担当者は必ず調査に基づく調査所見を児童記録票に記載する。

この調査所見は問題の様相、原因、援助等に関する所見を含む社会診断であり、判定のための資料となる。

第4節 診断

1. 診断の意義

(1) 問題に直面している子どもの福祉を図るためには、子どもの健全な成長発達にとっての最善の利益を確保する観点からその子どもの状況及び家庭、地域状況等について十分に理解し、問題解決に最も適切な専門的所見を確立する必要がある。

(2) このため、医学（特に精神医学及び小児医学）、心理学、教育学、社会学、社会福祉学等の専門的知識・技術を効果的に活用し、客観的に診断する。

(3) なお、診断は判定の前提であるので、判定の意義を十分理解し行う。

2. 診断担当者

診断には社会診断、心理診断、医学診断、行動診断、その他の診断がある。診断は、必要と判断される各診断に対し専門性を有する者が担当する。

3. 診断の開始

診断の開始及び担当者は原則として受理会議を経て決定する。ただし、緊急の場合、巡回相談中の受付の場合等においてはこの限りでない。

4. 子どもや家庭が抱える問題及びそれを解決するために役立つ強みや資源の理解に必要な資料

子どもや家庭が抱える問題及びそれを解決するために役立つ強みや資源の理解のため、子どもの年齢などを考慮しつつ、次のような側面からの資料を総合し、統合する。

- ① 心身の状況（健康状態、表情、発達、社会生活能力、学力、興味の範囲等）
- ② 情緒成熟度（分化、表出、統制等）
- ③ 欲求と障害（欲求の強さ、不満、防衛、忍耐力等）
- ④ 現在の適応状況（家庭、所属集団、地域等）
- ⑤ 対人関係（親子関係、家族関係、友人関係等）
- ⑥ 文化的、社会的環境（地域社会の状況、規範、伝統、文化等）
- ⑦ 家庭の状況（構成、家族歴、生活歴、家庭環境等）
- ⑧ その他必要と思われる事項

5. 診断の方法

診断の方法には社会診断、心理診断、医学診断、行動診断、その他の診断があるが、いずれの場合においても多角的・重層的に行い、また子どもや保護者等の意向を尊重し、プライバシーの保護に留意する。心理検査等を実施する場合及び関係者等との面接を実

施する場合には、子どもや保護者等にその必要性を説明し、同意を得て行うよう配慮する。さらに、診断のための面接は、子どもや保護者に対する援助と結びついていくことにも配慮する必要がある。

(1) 社会診断

ア 児童福祉司、相談員等によって行われる社会診断は、調査により子どもや保護者等の置かれている環境、問題と環境との関連、社会資源の活用の可能性等を明らかにし、どのような援助が必要であるかを判断するために行う。

イ 具体的な調査方法については第3章第3節に示すとおりである。

(2) 心理診断

ア 児童心理司によって行われる心理診断は、面接、観察、心理検査等をもとに心理学的観点から援助の内容、方針を定めるために行う。また心理診断は、所内における面接・観察のみならず、家庭訪問などによる生活場面なども積極的に活用すること。

イ 家庭環境、生活歴等は、原則として受付相談員又は児童福祉司等が聴取した記録を利用するが、必要に応じて児童心理司自ら補足的に聴取する。

ウ 面接による情報の収集については、できる限り子どもや保護者等の気持ちに配慮しながら行う。

エ 言語表現の不十分な子ども、情緒や適応性に不安定さを示す子ども等を理解するため、自然的観察、条件的観察等適切な方法を考慮する。

オ 心理診断を行うに当たっては、医師との協力関係を保ち、医学診断の必要性があると認められる場合には医師の診察等を求める。また、必要に応じて外部の専門家の協力を得て実施するものとする。

カ 心理診断及び子どもや保護者等に指導した事項については必ず児童記録票に記載し、判定のための資料とする。

(3) 医学診断

ア 医師（精神科医、小児科医等）の行う医学診断は、問診、診察、検査等をもとに、医学的な見地から子どもの援助（治療を含む。）の内容、方針を定めるために行う。

イ 児童相談所で実施できない検査や治療等を要する場合には速やかに適切な医療機関にあっせんする。

ウ 特別児童扶養手当認定診断書等の作成の場合には児童心理司等の協力を得て行う。

エ 医学診断及び子どもや保護者等に対し指導した事項については必ず児童記録票に記載し、判定のための資料とする。

オ 関係機関等から診断書の提出を求められた場合には、子ども又は保護者の了解を得て、診断書を添付し、児童相談所長名で回答する。

(4) 行動診断

ア 一時保護部門の児童指導員、保育士等によって行われる行動診断は、基本的な生活習慣、日常生活の状況、入所後の変化等、子どもの生活全般にわたる参与的観察、生活場面における面接をもとに、援助の内容、方針を定めるために行う。

イ 行動診断は、原則として週1回定例の観察会議において検討し、児童記録票に記載し、判定のための資料とする。

(5) その他の診断

ア 場合によっては、理学療法士、言語聴覚士等による診断が必要である。

イ その他児童相談所において診断することが困難な場合には他の機関に依頼し又は、すでに診療を受けている医師等がある場合にはその診断書等を求め判定に役立てる。

第5節 判定

1. 判定の意義

(1) 判定は、相談のあった事例の総合的理解を図るため、前節の診断をもとに、各診断担当者等の協議により行う総合診断である。

(2) 判定は適切な援助の内容及びそれにかかわる援助指針（援助方針）の作成と不可分の関係にある。

(3) 判定は援助の経過の中で修正の必要が生ずる場合もあり、適宜再判定を実施する。

(4) 判定は子どもの身体的、心理的、社会的特性を十分考慮して行う。

また、判定は問題を有する主体、問題の発生している場所、問題の内容等について明確にする。

(5) 判定は子どもを含む家族、所属集団全体を視野に入れて行い、また、当事者の問題解決能力や地域の支援体制等も考慮に入れて行う。

(6) 緊急対応が必要か、カウンセリング等が必要か等、援助の質の検討も判定の重要な要素である。

(7) 判定には児童相談所の相談援助活動の限界及び措置、あっせん等を行う施設、機関等の援助能力の判断も含まれる。

2. 判定の方法

(1) 判定は、児童福祉司、相談員等による社会診断、医師による医学診断、児童心理司等による心理診断、保育士、児童指導員等による行動診断、その他の診断を基礎として、原則として関係者の協議により行い、判定の所見、援助指針（援助方針）案はその結果に基づきケースの負担者が作成する。

なお、高度に専門的な判断が必要な場合には、児童相談所外部の専門家の意見を積極的に求め、これを十分に踏まえて判定を行うこと。

(2) 過去、警察の捜査状況をもって虐待はないと判断した事例があったが、警察の捜査は虐待の事実認定を行うものではないことから、警察と連携を図りつつも、児童相談

所自らが実施する福祉的側面からの調査に基づき判定を行う必要があることに留意する。

(3) 以下の事例については、原則として判定会議により行う。

- ① 里親等、指定発達支援医療機関への委託措置及び児童福祉施設への入所措置を要する事例
- ② 措置による指導及び継続指導を必要とする事例
- ③ 現に①又は②の援助を行っている事例の援助指針（援助方針）を再検討する場合
- ④ その他必要と認められる事例

3. 判定会議

- (1) 判定会議は各担当者の診断をもとに、援助に有効な判定を導き出すために行い、原則として週1回定例的に開催し、判定・指導部門の長が主宰する。
- (2) 判定会議においては、原則として児童相談所長、各部門の長、各担当者等が参加し、社会診断、心理診断、医学診断、行動診断、その他の診断等を総合的に検討し、判定を行い、これに基づき援助指針（援助方針）案を検討する。
- (3) 事例の中には比較的軽易な検討ですむものから十分な協議を必要とするものまで含まれているので、柔軟な会議運営を心がける。
- (4) 会議の経過及び結果は判定会議録に記載し、保存する。

第6節 援助方針会議

- (1) 援助方針会議は調査、診断、判定等の結果に基づき、子どもの健全な成長発達にとっての最善の利益を確保する観点から、その子どもや保護者等に対する最も適切で効果的な援助指針（援助方針）を作成、確認するために行う。援助指針（援助方針）は、援助方針会議の結果に基づき事例の主担当者が作成する。なお、援助指針（援助方針）の意義、内容等については、第1章第4節を参照すること。
- (2) 援助方針会議は、原則として受理会議後、児童相談所が相談援助活動を行うこととしたすべての事例の援助について検討を行う。
現に援助中の事例の終結、変更（措置の解除、停止、変更、在所期間の延長、援助指針（援助方針）の変更等も含む）等についても検討を行う。その際、事例の中には比較的軽易な検討ですむものから十分な協議を必要とするものまで含まれているので、柔軟な会議運営を心がける。
なお、在宅の虐待事例については、状況の変化等についてのフォローを確実にを行うため、ITシステムの導入・進行管理台帳の整備等を行うことにより、すべての事例について定期的に現在の状況を会議において検討することが必要である。
- (3) 援助の決定に当たっては、特別な場合を除き、子どもや保護者の意向を尊重するとともに、子どもの最善の利益の確保に努める。
- (4) 援助方針会議においては、緊急対応が必要か、カウンセリングが必要か等の援助の

内容の検討及び児童相談所、施設、機関等の援助能力も考慮に入れ検討を行う。

- (5) 援助方針会議は措置部門の長が主宰し、原則として週1回定例的に開催し、児童相談所長、各部門の長、事例を担当した児童福祉司、児童心理司等の事例担当者等が参加し、多角的・重層的に検討を行う。
- (6) 会議の経過及び結果は援助方針会議録に記入し、保存する。
- (7) 援助方針会議に提出された事例の個々の援助は、所長が決定する。

第7節 都道府県児童福祉審議会への意見聴取

1 趣旨

- (1) 法第27条第1項第1号から第3号までの措置（第3項の規定により採るもの及び第28条第1項第1号又は第2号ただし書の規定により採るものを除く。）若しくは第2項の措置を採る場合又は第1項第2号若しくは第3号若しくは第2項の措置を解除し、停止し、若しくは他の措置に変更する場合で、後に述べる要件に合致する場合は、都道府県児童福祉審議会の意見を聴かなければならない。（法第27条第6項）

この場合の意見聴取は、都道府県知事等の諮問に対し児童福祉審議会が答申を行うものである。（法第8条第5項）

なお、法第28条第4項、第6項又は第7項の規定による家庭裁判所の勧告を受けて、法第27条第1項第2号の措置を採る場合については、都道府県児童福祉審議会の意見を聴く必要はない。

- (2) 都道府県児童福祉審議会への意見聴取は、児童相談所における援助の決定の客観性と専門性の向上を図ることにより、子どもの最善の利益を確保しようとするものであり、この趣旨を十分踏まえ、積極的な活用を図るとともに、取り扱いに適正を期すること。

2 都道府県児童福祉審議会の意見を聴かなければならない事例について

- (1) 次の2つの要件のいずれかに合致する場合は、都道府県児童福祉審議会の意見を聴かなければならない。（令第32条）

ア 子ども若しくはその保護者の意向が児童相談所の措置と一致しないとき

イ 都道府県知事が必要と認めるとき

- (2) 子ども若しくはその保護者の意向が児童相談所の措置と一致しないときとは、児童相談所の援助方針会議を経て出された援助方針と、子どももしくは保護者の双方もしくはいずれかの意向が一致しない場合をさす。子ども等の意向と児童相談所の援助方針が異なる事例は、子どもの真のニーズの把握並びにこれに基づく親への代弁・説得・調整、強制的介入、司法機関等関係機関との調整等、より幅広い専門性が求められるとともに、判断の客観性がより強く求められるからである。

具体的な事例を例示すると下記のとおりである。

ア 保護者が子どもの監護を怠っている場合や親子浮浪の事例で、児童相談所として

は子どもを施設入所させる必要があると判断しているが、保護者や子どもに問題意識がなく、保護者、子どもの双方が、施設入所を拒んでいる場合

イ 親が行方不明等のため、子どもたちだけで生活している事例で、客観的に子どもの福祉が害されていると判断されるため、児童相談所としては施設入所を勧めているにもかかわらず、子どもが当該措置を強く拒んでいる場合

ウ 触法・ぐ犯相談において、児童相談所としては施設入所措置が適当と判断しているが、保護者の意向が定まらず、子どもも施設入所を強く拒んでいる場合

エ 法第 28 条に基づく施設入所措置に対する家庭裁判所の承認に関する申立てを行うべきかどうか児童相談所としては判断しかねる場合

オ 子ども及び保護者の同意を得て施設入所措置を採った事例で、その後保護者等の意向が変化し、引き取りを強く要求している場合

(3) 都道府県知事が必要と認める場合とは、措置決定又は措置決定後の援助について、法律や医療等の幅広い分野における専門的な意見を求める必要があると判断する場合や、子ども又は保護者の意向の確認が不可能又は困難なため、子どもの最善の利益を確保する上でより客観的な意見を求める必要があると判断する場合等である。具体的な例としては下記のもので考えられるが、これらの例のほか、特に、虐待相談や施設での援助等に係る子どもからの苦情相談等、一般的に権利侵害性が強いと考えられる事例については、より客観的な判断が求められることから、積極的に都道府県児童福祉審議会の意見を求めることが望ましい。

ア 児童相談所の援助方針と子ども又は保護者の意向は一致しているが、措置解除をめぐって、より幅広い観点からの客観的な意見を求めることが妥当と判断される場合

特に、児童福祉法第 28 条の規定に基づく措置の解除については、保護者に対する指導措置の効果や子どもの心身の状態、地域のサポート体制などについての総合的な評価に基づき検討し、判断する必要がある。このため、措置解除の客観性と専門性の向上の観点から、できる限り児童福祉審議会の意見聴取を行うよう努めること。また、児童相談所と子どもが入所している施設の意見が異なる場合なども意見聴取が必要である。

イ 保護者が行方不明等でその意向が確認出来ず、かつ子どもが幼少等の理由によりその意向を明確に把握し難い場合

ウ 措置変更の場合等で、保護者が行方不明等でその意向が確認出来ず、子どもは当該措置に同意の意を示しているが、子どもの最善の利益を確保する上で、より幅広い観点からの客観的な意見を求めることが妥当と判断される場合

エ 一時保護について、児童相談所と保護者の意見が大きく対立しているような場合

3 意向について

(1) 「意思」が法的な意思形成能力に裏付けられた概念であるのに対し、「意向」は「意

思とまでには至らない志向、気持ち」といった意味であり、子どもの最善の利益の観点から全ての子ども等の意向を、その年齢、成熟度等に応じて考慮することを基本とするものである。

従って、子どもの援助の決定に当たっては、子どもや保護者等に対し児童相談所の援助方針等について個々の年齢や理解力等に配慮しながら十分な説明を行い、その意向を把握するよう努める。

- (2) 意向の把握に当たっては、子どもや保護者等それぞれについて児童相談所の援助方針を承諾する場合は承諾書を、不承諾の場合はその理由を付した不承諾書を求めることを原則とするが、子ども等の年齢、その他の理由から承諾書・不承諾書により難しい場合は、児童相談所の説明方法や説明内容、これに対する子どもの反応等を克明に記録し、児童記録票綴に編綴しておく。

4 手続き

- (1) 2 (1)に該当する事例について、援助に関する児童相談所長の考えを付して事前に都道府県児童福祉審議会の意見を求めることを原則とするが、あらかじめ児童福祉審議会の意見を聴くいとまがない場合はこの限りでない。この場合、採った措置について速やかに都道府県児童福祉審議会に報告する。(令第32条)
- (2) 児童相談所長は、都道府県児童福祉審議会に意見を求めようとするときは、原則として子どもや保護者等に対しその旨説明を行い、また児童福祉審議会の意見具申があったときは、その内容等について迅速かつ懇切に説明を行う。
- (3) 児童相談所長は、都道府県児童福祉審議会に対し意見を求めるに当たっては、事例の概要や援助に関する意見、子ども及び保護者等の意向等を記載した資料を作成し、これに基づき説明を行い、その意見を求める。
- (4) 児童相談所長は、都道府県児童福祉審議会の意見を尊重して援助の決定を行う。
- (5) 都道府県児童福祉審議会の意見と実際の措置が異なった場合は、速やかに理由を付して都道府県児童福祉審議会に報告する。
- (6) 都道府県児童福祉審議会の意見を聴取した事例について、その後の経過等を随時報告するとともに、児童相談所における相談や措置の状況等についても適宜報告することが望ましい。
- (7) 都道府県児童福祉審議会に意見を求めるに当たり、人名を伏せる、審議終了後配付資料を回収する等、子どもや保護者等のプライバシー保護に十全の配慮を行う。

なお、配付資料については必要最小限に止め、特に家庭裁判所の少年調査記録等、他機関の作成に係る資料等については当該機関の了解を得ずこれを提出することは認められないこと。

第8節 被措置児童虐待

1. 被措置児童等虐待防止対策の制度化の趣旨

平成 20 年児童福祉法改正法により、被措置児童等虐待の防止に関する事項を盛り込み、被措置児童等の権利擁護を図るため、適切な対応のための仕組みを整備することとしたところである。

当該制度化では、児童虐待防止法が対応していない施設職員等による虐待に対応することをはじめとして、社会的養護に関する質を確保し、子どもの権利擁護を図るという観点から、下記のような事項が規定された。

- ・ 被措置児童等虐待の定義
- ・ 被措置児童等虐待に関する通告等
- ・ 通告を受けた場合に都道府県等が講ずべき措置
- ・ 被措置児童等の権利擁護に関して都道府県児童福祉審議会の関与

2. 被措置児童等虐待における児童相談所の対応

- (1) 発見者からの通告受理
- (2) 被措置児童等からの届出受理
- (3) 通告や届出を受理した場合の都道府県（担当部署）への通知を行うとともに、都道府県（担当部署）の求めに応じ、被措置児童等の調査や子どもの安全確保、施設等に対する必要な指導、家族や関係機関との調整等を行う。

3. その他

被措置児童等虐待については、本指針に定めるほか、平成 21 年 3 月 31 日付け雇児福発第 0331002 号・障障発第 0331009 号「被措置児童等虐待対応ガイドラインについて」による。

第 4 章 援助

第 1 節 援助の種類

- (1) 児童相談所が子どもや保護者等に対して行う援助には表 4 に掲げるものがある。援助を行う場合には、子どもや保護者等に、その理由、方法等について十分説明し、子どもや保護者等の意見を聴き、基本的には合意の上で行う。
- (2) 行政処分としての措置を行う場合には、保護者等は行政不服審査法第 2 条（児童相談所長又は都道府県等が措置を行った場合の都道府県等に対する審査請求）に基づき不服申立てを行うことができる。なお、行政処分としての措置を書面で行う場合には、行政不服審査法第 82 条第 1 項により保護者に対し、不服申立ての方法等について教示しなければならない。また、同法第 82 条第 2 項に基づき、子どもが利害関係人として行政処分に不服申立てをしたい旨の申出があった場合には、不服申立て方法等について教示しなければならない。行政処分としての措置は、原則として文書により通知する。
- (3) 子どもを家庭裁判所の児童自立支援施設又は児童養護施設送致の保護処分決定によって、これらの児童福祉施設に入所させる場合には、これに対する不服申し立ては保

護処分決定に対する抗告（少年法第 32 条）によることになり、この旨は家庭裁判所において決定言渡し時に教示される。（少年審判規則第 35 条第 2 項）

- (4) 児童相談所が行う指導には、措置によらない指導及び法第 26 条第 1 項第 2 号、第 27 条第 1 項第 2 号に基づく措置による指導がある。
- (5) 法第 27 条第 1 項第 3 号に基づき、里親等への委託又は児童福祉施設等への措置をする場合において、子どもの自立支援計画を策定する際には、里親や入所施設と十分に協議を行うとともに、事前に子どもや保護者等に対して計画の内容を十分に説明すること。

なお、児童相談所と協力の上、里親等や児童福祉施設等が策定・実行する自立支援計画については、児童相談所が、一定の期間において（3～4 か月に 1 回程度）モニタリングを行い、援助指針（援助方針）とあわせて見直しをすること。

第 2 節 在宅指導等

1. 措置によらない指導

(1) 助言指導

- ア 助言指導とは、1 ないし数回の助言、指示、説得、承認、情報提供等の適切な方法により、問題が解決すると考えられる子どもや保護者等に対する指導をいう。
- イ 助言指導は、子どもや保護者等の相談内容を十分理解し、必要な資料の収集等を行い、予測し得る経過について十分見通しを立てて行う。
- ウ 助言指導は、対象、目的、効果等を考慮し、電話、文書、面接等適切な方法を工夫し行う。
- エ 助言指導は児童福祉司、相談員、児童心理司、医師等の職員によって行われるが、必要に応じ、他の職員と十分協力する。
- オ 助言指導を行う際は、子どもや保護者等の精神的、身体的状態等を十分考慮し、現実的かつ具体的な指導を行う。
- カ 電話により助言指導を行う際は、その長所及び限界に十分留意し、場合によっては、面接等の方法をとる。
- キ 助言指導を行った場合は、その内容を児童記録票に記載し、援助方針会議等において確認を受けるとともに、その効果について、必要に応じ追跡することが適当である。

(2) 継続指導

- ア 継続指導とは、複雑困難な問題を抱える子どもや保護者等を児童相談所に通所させ、あるいは必要に応じて訪問する等の方法により、継続的にソーシャルワーク、心理療法やカウンセリング等を行うものをいう。この中には集団心理療法や指導キャンプ等も含まれる。
- イ 継続指導を行う場合には、判定会議、援助方針会議においてその必要性、方法及

び担当者等について慎重に検討する。

ウ 心理療法及びカウンセリングを行う場合には、医師との連携に留意し、それぞれの原理や留意事項にのっとり行う。

エ 担当者の決定は指導の目的、経過等により適切に行う。

オ 継続指導の経過は児童記録票に記載し、指導終結の際は指導の効果についてチームで協議するとともに、援助方針会議で十分な検討を行う。

(3) 他機関あっせん

① 他の専門機関において、医療、指導、訓練等を受けること並びに母子家庭等日常生活支援事業を利用する等関連する制度の適用が適当と認められる事例については、子どもや保護者等の意向を確認の上、速やかに当該機関にあっせんする。なお、この場合あっせん先の機関の状況を子どもや保護者等に十分説明する。

② 他機関あっせんを行う場合には、電話であっせん先に連絡をとる等利用者の利便を十分図り、指導に万全を期する。また、あっせん後においてもあっせん先と十分な連携を図る。

③ 他の児童相談所への移管が必要と認められる場合は、移管先の児童相談所と十分協議し、原則として文書により移管する。

2. 措置による指導

(1) 児童福祉司指導

ア 児童福祉司指導は、複雑困難な家庭環境に起因する問題を有する子ども等、援助に専門的な知識、技術を要する事例に対し子どもや保護者等の家庭を訪問し、あるいは必要に応じ通所させる等の方法により、継続的に行う。なお、保護者の不適切な養育の自覚の有無に関わらず、保護者の改善に向けた姿勢があいまいであったり、改善に向けた働きかけを行う上でも、法的枠組みを示すことが効果的であると考えられる場合などにおいては、積極的に児童福祉司指導を行うこと。

イ 担当者は児童福祉司が中心となるが、必要に応じ他の職員も参加する等柔軟な対応をとる。

ウ 児童福祉司指導を行う場合には、市町村、福祉事務所、児童委員その他関係機関との連携を十分に図る。場合によっては児童委員指導等と併せて行うことも考慮する。

エ 児童福祉司指導の場合には、指導を担当する児童福祉司の氏名等及びその指導に付する旨を子どもや保護者等に通知する。

オ 養子縁組希望者であって里親委託を希望しない場合には、養子縁組希望者に対し法第 30 条第 1 項に規定する同居児童の届出を行うよう指導するとともに、法第 27 条第 1 項第 2 号の児童福祉司指導を行う等、養育里親の場合と同等の指導体制を採ること。

(2) 児童委員指導

- ア 児童委員指導は、問題が家庭環境にあり、児童委員による家族間の人間関係の調整又は経済的援助等により解決すると考えられる事例に対し、子どもや保護者等の家庭を訪問し、あるいは必要に応じ通所させる等の方法により行う。
- イ 児童委員指導とする場合には、指導を担当する児童委員の氏名等及びその指導に付する旨をあらかじめ子どもや保護者等に十分説明し、その同意を得た上で行うことを原則とし、児童委員指導を決定したときは、当該児童委員及び保護者等にその旨通知する。
- ウ 児童委員指導を行う場合には、児童相談所長は指導担当児童委員に、その指導について参考となる事項を詳細に連絡する。
- エ 児童委員が当該措置の解除、停止又は変更を適当と認めた場合には、速やかに児童相談所長にその旨意見が述べられるよう体制を整えておく。
- オ 児童委員指導を行う場合には、当該地区を担当する児童福祉司は、指導の経過報告を求め必要な援助等を行う等、当該児童委員と連携を十分に図る。場合によっては、児童福祉司指導を併せて行う。
- カ 主任児童委員は、児童委員の中から選任されることから、児童委員としての職務を行い得るものである。この旨が平成16年児童福祉法改正法により明確化されたところであり、指導担当児童委員を選任する際には、主任児童委員をはじめ、問題解決に最適と考えられる者を選任する。

(3) 市町村指導

ア 市町村指導は、子どもや保護者の置かれた状況、地理的要件や過去の相談経緯等から、子どもの身近な場所において、子育て支援事業を活用するなどして、継続的に寄り添った支援が適当と考えられる事例に対し、児童相談所が行政処分としての指導措置を市町村に委託し、市町村が子どもや保護者等の家庭を訪問し、あるいは必要に応じ通所させる等の方法により行う。

具体的に市町村指導を行うことが想定される事例としては、児童相談所の専門的な知識及び技術に基づき立てられた援助指針（援助方針）の下、指導がなされる必要がある事例であって、

- ① 子どもの権利を守るために必要な支援にもかかわらず、保護者が拒否する場合、児童相談所が行政処分としての指導措置という枠組みの中で支援を行うことが適当と考えられる事例
- ② 過去から現在に至るまで、市町村における支援が継続的に行われてきた中で、支援に従事する担当者と子どもや保護者等との間で信頼関係が構築できているなどの理由から、児童相談所による指導よりも、市町村による指導の方が効果的と考えられる事例
- ③ 児童相談所による指導により、保護者等の子育てに対する意識、態度や子どもへの接し方等に改善が見受けられ、市町村を主体とした支援への移行を検討する時

期（支援の過渡期）にある事例

④ 施設入所措置等の解除後に、地理的要件や保護者等とのこれまでの関係等から、市町村において、定期的な子どもの安全確認とあわせて継続的な支援が実施されることが効果的であると考えられる事例などが考えられる。

イ 市町村指導とする場合には、あらかじめその指導に付する旨を子どもや保護者等に十分説明し、その同意を得た上で行うことを原則とし、市町村指導を決定したときは、当該市町村及び保護者等にその旨通知する。

ウ 市町村指導を行うに当たっては、市町村と協議の上、あらかじめ、委託協議の対象となる事例、委託に係る手続、支援内容の決定、見直しに係る協議体制その他必要な事項を詳細に定めておくこと。

エ 市町村指導を行うに当たっては、児童相談所は、事前に市町村と十分に協議を行い、子どもや保護者等への援助指針（援助方針）を立てるとともに、当該援助指針（援助方針）について共通の理解を形成した上で指導を委託すること。なお、当該援助指針（援助方針）には、具体的な支援内容の他、市町村が持つ裁量の範囲や子ども・保護者の状況に変化が生じた場合の児童相談所の関わり方（危機状態になった際の対応方法等）など、児童相談所と市町村それぞれの役割や対応方法について盛り込むこと。また、児童相談所は、市町村に、指導について参考となる事項を詳細に提供するとともに、必要に応じて専門的な知見からの助言を行うと同時に市町村の所見を尊重し、市町村において適切な支援（指導）が実施できることで子どもの権利擁護に資するよう努める。

オ 市町村が当該措置の解除又は変更を適当と認めた場合には、速やかに児童相談所長にその旨意見が述べられるよう体制を整えておくとともに、児童相談所は、市町村からの意見を踏まえ、当該措置の見直しを速やかに行うこと。

カ 市町村指導を行っている間、児童相談所は市町村の支援（指導）の経過報告を求めるとともに、必要な指示、援助等を行う等、市町村と連携を十分に図る。場合によっては、児童福祉司指導を併せて行う。

キ 市町村指導は、児童相談所及び市町村の協議の上で立てた援助指針（援助方針）に基づき、実施するものであり、具体的な支援（指導）方法は市町村の一定の裁量により行うことができる。ただし、市町村指導は、児童相談所が市町村へ委託して行う指導措置（行政処分）であることから、保護者等が当該措置に不服がある場合の行政不服審査法に基づく不服申立ては、都道府県等に対し行われるものである。

ク 市町村指導を行うに当たっては、委託解除後において市町村が継続的に支援（指導）を行うことを念頭に委託するものとし、当該委託による支援（指導）等によって、市町村と子ども・保護者との関係に問題が生じることがないように、委託協議の際には、解除後の支援も見据えて市町村と協議を行うこと。

(4) 児童家庭支援センター指導

- ア 児童家庭支援センター指導は、地理的要件や過去の相談経緯、その他の理由により児童家庭支援センターによる指導が適当と考えられる事例に対し、子どもや保護者等の家庭を訪問し、あるいは必要に応じ通所させる等の方法により行う。
- イ 児童家庭支援センター指導とする場合には、あらかじめその指導に付する旨を子どもや保護者等に十分説明し、その同意を得た上で行うことを原則とし、児童家庭支援センター指導を決定したときは、当該児童家庭支援センター及び保護者等にその旨通知する。
- ウ 児童家庭支援センター指導を行う場合には、児童相談所は児童家庭支援センターに、指導について参考となる事項を詳細に指示するとともに、児童家庭支援センターが的確な援助計画を作成できるよう助言を行うなど、指導の一貫性・的確性が確保できるよう努める。
- エ 児童家庭支援センターが当該措置の解除又は変更を適当と認めた場合には、速やかに児童相談所にその旨意見が述べられるよう体制を整えておくとともに、児童相談所は、児童家庭支援センターからの意見を踏まえ、当該措置の見直しを行うこと。
- オ 児童家庭支援センター指導を行う場合には、児童家庭支援センターの指導の経過報告を求めるとともに、必要な指示、援助等を行う等、児童家庭支援センターと連携を十分に図る。場合によっては、児童福祉司指導を併せて行う。

(5) 知的障害者福祉司指導、社会福祉主事指導

- ア 知的障害者福祉司指導又は社会福祉主事指導は、問題が知的障害に関するもの及び貧困その他環境の悪条件等によるもので、知的障害者福祉司又は社会福祉主事による指導が適当な場合に行う。
- イ これらの場合には、法第 26 条第 1 項第 3 号に基づき福祉事務所に送致する形式をとる。
- ウ その他知的障害者福祉司指導又は社会福祉主事指導に関することについては、児童委員指導に準ずる。

(6) 障害者等相談支援事業を行う者による指導

障害者等相談支援事業を行う者による指導は、障害児及びその保護者であって地理的要件や過去の相談経緯、その他の理由により障害者等相談支援事業を行う者による指導が適当と考えられる事例に対し、子どもや保護者等の家庭を訪問し、あるいは必要に応じ通所させる等の方法により行う。

(7) 指導の委託について

(1)～(6)の他、当該指導を適切に行うことができる者として、次のいずれにも該当する者に指導を委託することができる。(法第 26 条第 1 項第 2 号、第 27 条第 1 項第 2 号、則第 25 条の 29)

- ア 委託に係る業務を適切かつ確実に行うことができると認められる法人であること

イ 委託に係る指導に従事する者として、次のいずれかに該当する者を置いていること

(ア) 法第 12 条の 3 第 2 項第 2 号に該当する者

(イ) 法第 13 条第 3 項各号のいずれかに該当する者

(ウ) 児童相談所長又は都道府県知事が(ア)又は(イ)に掲げる者と同等以上の能力を有すると認める者

(8) 保護者等に対する指導について

ア 法第 27 条第 1 項第 3 号の措置により里親等に委託されている又は施設に入所している子ども等の保護者に対する指導については、従来、家庭訪問や児童相談所等への招致により家庭状況の確認や家族関係についての指導などを実施してきたところであるが、特に虐待を行った保護者等への指導については、法第 27 条第 1 項第 3 号の措置に加え、児童虐待防止法第 11 条の規定により、法第 27 条第 1 項第 2 号の措置による指導（以下「保護者指導」という。）を併せて行うことを検討する。

保護者指導は、親子の再統合への配慮その他の児童虐待を受けた子どもが家庭（家庭における養育環境と同様の養育環境及び良好な家庭的環境を含む。）で生活するために必要な配慮の下に適切に行わなければならない。

イ この場合において保護者が当該指導を受けないときは、都道府県知事等は、当該保護者に対し、当該指導を受けるよう勧告を行うことができることとされており、保護者指導の実効性を確保する観点から、当該勧告の活用について積極的に検討すべきである。

なお、都道府県知事等が、児童虐待を受けた子どもについて、施設入所等の措置の解除の可否を判断するに際しては、保護者に対する指導を行うこととされた児童福祉司の意見を聴くこととされている。

また、平成 19 年の児童虐待防止法の改正において、保護者への指導の実効性を高めるとともに、子どもの心身の安全や適切な養育環境の確保を図る観点から、都道府県知事の勧告に従わない場合にはさらなる措置を講じていくことを明確化するため、同法第 11 条第 3 項の規定により、都道府県知事の勧告について、保護者が従わない場合において必要があると認めるときは、都道府県知事が一時保護、法第 28 条第 1 項の強制措置（里親委託・入所）その他の必要な措置を講ずる旨が明記された。

さらに、この措置を講じてもなお、保護者が勧告に従わない事例も想定されることから、児童相談所長は、児童虐待防止法第 11 条第 3 項の規定による勧告に保護者が従わず、その監護する子どもに対し親権を行わせることが著しく当該子どもの福祉を害する場合には、必要に応じて、適切に、法第 33 条の 7 の規定による親権喪失等の審判の請求を行うものとされた。

なお、保護者指導に係る詳細については、「児童虐待を行った保護者に対する指

導・支援の充実について」（平成 20 年 3 月 14 日付け雇児総発第 0314001 号厚生労働省雇用均等・児童家庭局総務課長通知）も参考とされたい。

ウ 都道府県等から法第 28 条の規定による措置に関する承認の申立てがあった場合、家庭裁判所は、都道府県等に対し、期限を定めて、当該申立てに係る保護者に対する指導措置を採るよう勧告すること、当該申立てに係る保護者に対する指導措置に関し報告及び意見を求めること、又は当該申立てに係る子ども及びその保護者に関する必要な資料の提出を求めることができることとされており、家庭裁判所からこうした求め等があった場合には、迅速かつ適切な審判に向けて協力すべきである。

また、家庭裁判所は、法第 28 条の規定による措置に関する承認の申立てに対する承認の審判をする場合において、当該措置の終了後の家庭その他の環境の調整を行うため当該保護者に対する指導措置を採ることが相当であると認めるときは、都道府県等に対し、当該指導措置を採るよう勧告することができることとされており、また、法第 28 条第 4 項の規定による勧告を行った場合において、措置に関する承認の申立てを却下する審判をするときであって、家庭その他の環境の調整を行うため当該勧告に係る当該保護者に対する指導措置を採ることが相当であると認めるときは、都道府県等に対し、当該指導措置を採るよう勧告することができることとされており、家庭裁判所からこうした勧告が行われた場合には、これを踏まえて保護者指導を行うことが必要である。

こうした勧告を行うか否かは、家庭裁判所の判断によるが、児童相談所としてこうした勧告が効果的であると判断する場合には、家庭裁判所への審判の申立時にその旨の意見を述べるのが適当である。この場合、予定している保護者指導措置の内容とこれにより期待される効果などについても、併せて提出することが必要である。

3. 訓戒、誓約措置

訓戒、誓約措置は子ども又は保護者に注意を喚起することにより、問題の再発を防止し得る見込みがある場合に行い、養育の方針や留意事項等を明確に示すよう配慮する。

第 3 節 養子縁組

1. 養子縁組の意義

(1) 児童福祉における養子縁組の意義は、保護者のない子ども又は家庭に恵まれない子どもに温かい家庭を与え、かつ、その子どもの養育に法的安定性を与えることにより、子どもの健全な育成を図るものである。

(2) 平成 28 年児童福祉法等改正法においては、第 3 条の 2 において、「国及び地方公共団体は、児童が家庭において心身ともに健やかに養育されるよう、児童の保護者を支援しなければならない。ただし、児童及びその保護者の心身の状況、これらの者の置かれている環境その他の状況を勘案し、児童を家庭において養育することが困難であり又は

適当でない場合にあつては児童が家庭における養育環境と同様の養育環境において継続的に養育されるよう、(中略)必要な措置を講じなければならない。」と規定していることを十分に踏まえ、家庭における養育環境と同様の養育環境を提供する特別養子縁組を含む養子縁組や里親、ファミリーホームへの委託を優先して取り組んでいかなければならない。

また、同法第11条第1項第2号トに、都道府県の業務として、養子縁組により養子となる児童等への支援を行うことが規定されている。児童相談所は、要保護児童対策の一環として、保護に欠ける子どもの養育について法的安定性を与える観点から、恒久的な養育環境を必要とする子どもについては、当該子どもが適合する養親を見出し、養子縁組を結ぶよう積極的に取り組む必要がある。

(3) さらに、平成28年12月に成立した民間養子縁組あっせん法では、民間あっせん機関による適正な養子縁組のあっせんの促進を図るとともに、民間あっせん機関及び児童相談所が相互に連携及び協力することについて規定されている。このため、児童相談所は、同法第4条の規定に基づき、民間あっせん機関による養子縁組のあっせんについても、子どもの最善の利益に資する観点から、民間あっせん機関と連携を図りつつ協力することが必要である。

(4) 養子縁組については、民法第792条以下において規定する養子縁組(以下「普通養子縁組」という。)と同法817条の2以下において規定する特別養子縁組の2種類がある。

2. 調査、認定等

(1) 自己の養子とする子どものあっせんを希望する者(以下「養子縁組希望者」という。)、自己の子を他の者の養子とすることを希望する者等からの相談を受けた場合には、受理会議で検討し調査、認定等を行う。この場合には、原則として里親の場合に準ずる。

(2) 調査等を行った後、援助方針会議で検討し、養子縁組のあっせんを行うことが適格と判断される者がある場合には、養子縁組のあっせんに関し必要な援助を行う。

(3) 里親が委託されている子どもと養子縁組を希望する場合には、事情を十分調査した後、援助方針会議で検討し、適当と判断される場合には必要な援助を行う。

3. あっせん手続

子どもの最善の利益を確保する観点から、養子縁組を子どもに提供する前に、子どもが実親によって育てられる可能性について十分に検討し、実親が養育することは困難であるといった要保護性について確認した上であっせんを行うことが大切である。なお、児童相談所は、民間養子縁組あっせん法の規制を直接受けるものではないが、養子縁組のあっせんを行うに際しては、同法の規定の趣旨に則り、9(2)①から⑥までの通知等を準用すること。

(1) 養子縁組のあっせんを行う場合には、できる限り子どもや保護者等から養子縁組についての同意を得ておくことが適当である。また、特別養子縁組のあっせんを行う場合には、各段階(養子縁組希望者の選定、養子縁組希望者と子どもの面会、縁組成立

前の養育)において、保護者の同意を得ることが適当である。

- (2) 養子縁組のあっせんを行うことが適当と判断される場合には、養子縁組希望者に子どもを少なくとも6か月以上里親として養育することを勧めることが適当である。
- (3) 里親委託の要件に該当しない等の事情により里親委託を行わない場合には、養子縁組希望者に対し法第30条第1項に規定する同居児童の届出を行うよう指導し、法第27条第1項第2号に基づく児童福祉司指導を行う等、里親の場合と同等の指導体制をとる。
- (4) 子どもが15歳未満で法定代理人がいない場合は、子どもの住所地を管轄する家庭裁判所に対し未成年後見人選任の手続をとる。なお、施設に在籍する親権を行う者のない子どもの普通養子縁組の場合には、施設長が都道府県知事等の許可を受けて親権代行者としてその縁組を承諾する。(法第33条の8、法第47条、民法第840条)
- (5) 6か月以上の期間の養育状況を調査し、援助方針会議で検討し、養子縁組を行うことが適当と判断される場合には、養子縁組希望者に対し、家庭裁判所に申立て等を行うよう助言する。なお、特別養子縁組の場合は、これにより実方の父母等との親族関係が終了すること、離縁が厳しく制限されていること等その特徴について養子縁組希望者に対して丁寧に説明するとともに、その特徴に十分配慮して対応する。
- (6) 家庭裁判所への申立てが行われた際には、保護者に対し、家庭裁判所へ申立ての手続が開始したことを伝え、併せて、保護者に家庭裁判所による調査があることを伝える。

4. 養子縁組成立後の支援

- (1) 平成28年児童福祉法等改正法により、法第11条第1項第2号トに、都道府県等の業務として、養子縁組により養子となった児童、その養親となった者等への支援が規定されている。児童相談所は、養子縁組の成立後においても、その求めに応じ、必要な情報の提供、助言その他の援助を行う。
- (2) 特に、養子縁組の場合、「育ての親」であるという「事実」を子どもにいつ、どのように伝えるかが大きな悩みとなる場合が多い。子どもにとって、自分の出自を知ることが大切な権利であり、養親自らが自分の言葉で愛情を持って子どもに伝えることが非常に重要である。
- (3) 児童相談所は、この「真実告知」の重要性とともに、伝えるのに望ましい時期や具体的な方法について助言を受け、あるいは告知を経験した先輩の体験談を聞くことが出来る場を紹介するなど、必要な支援を行う。
- (4) 思春期には、実の親子と同様に、それまでの親子関係の変化や反抗、非行など行動上の問題も起こり得るが、このような時期こそ、これまでの養育を振り返る良い機会でもあると捉え、子どもや養親が必要な支援を求め、受けられるよう、支援体制を整えておくことが必要である。

5. 離縁の訴

子どもが15歳未満であって、普通養子縁組の結果が子どものため適当でないことを発見し養親が協議上の離縁をしない場合は、家庭裁判所により離縁後に子の未成年後見人となるべく選任された児童相談所長は、離縁の訴を提起することができる。

なお、特別養子縁組については、児童相談所長は離縁の訴を提起することはできないが、養親による虐待、悪意の遺棄その他子の利益を著しく害する事由があるときは、一時保護等の必要な措置を講ずる。

6. 都道府県等間の連絡

2つの都道府県等にまたがる養子縁組のあっせんについては、各都道府県等は相互に緊密な連絡をとり必要な協力を行う。この場合においては、里親に関する都道府県等間の連絡の場合に準ずる。

7. 家庭裁判所との連携

(1) 養子縁組について家庭裁判所から調査等を嘱託された場合においては、児童福祉の観点から必要な協力を行う。特に、特別養子縁組に関して、家事事件手続法（平成23年法律第52号）第62条に基づき調査委嘱が行われた場合には、十分な配慮が必要である。

(2) 児童相談所があっせんした養子縁組又は里親に委託した子どもが養子縁組を行う場合には、当該養子縁組をあっせんした児童相談所又は里親委託を行った児童相談所が中心となって家庭裁判所と連絡を行う。

(3) (2)以外の場合については、子どもの居住地を管轄する児童相談所が中心となって家庭裁判所と連絡を行う。

8. 民間あっせん機関による養子縁組のあっせん

(1) 民間養子縁組あっせん法第4条の規定の趣旨を踏まえ、民間あっせん機関について、その果たす役割の大きさを認識し、日頃から養子縁組の在り方に関し意見交換を行うとともに、養子縁組関係業務に関する役割分担の可能性等、積極的な連携を検討するよう努める。

(2) 民間養子縁組あっせん法第3条第2項に規定されている日本国内における養子縁組の優先に関し、民間あっせん機関から連携協力を求められた場合は、管内において養親希望者を探すなど、日本国内における養子縁組の可能性の模索に協力する。

(3) 養親希望者に対する研修に関し、民間あっせん機関から要請があった場合には、研修に関するノウハウの提供（研修カリキュラムやテキスト、実習先の紹介等）等の協力を講ずるよう努める。

(4) 民間養子縁組あっせん法第26条に規定されている養子縁組のあっせんを受けることができない養親希望者の要件に関し、民間あっせん機関から「養子縁組あっせん事業の許可等の適正な実施について」（平成30年3月9日付け子家発0309第1号厚生労働省子ども家庭局家庭福祉課長通知）に基づく照会を受けた場合は、個人情報保護条例等における第三者提供に関する規定の下、養親希望者に係る児童虐待に関する情報

等、必要な情報の提供を行う。

- (5) 養子縁組のあっせんの申込み又は同意に関し葛藤している実親から相談を受ける等により、児童相談所が子どもや家庭の状況を確認した結果、養子縁組のあっせんに係る子どもの保護が必要であると判断した場合には、一時保護により子どもの安全を確保する。その上で、実親が民間あっせん機関による養子縁組のあっせんを希望し、かつ、当該民間あっせん機関があっせんする予定の養親希望者が子どもを適切に養育できることが児童相談所において確認できた場合には、一時保護を解除するとともに、民間あっせん機関と連携して、養子縁組に向けた実親への支援を行うこと。
- (6) 法第 30 条第 1 項に規定する同居児童の届出又は民間養子縁組あっせん法第 32 条第 3 項の規定による報告により、民間あっせん機関が養子縁組のあっせんをした子ども等を把握した場合には、関係機関と連携し、家庭訪問により子どもの状況を確認するとともに、市町村の子育て支援行政や母子保健行政と連携して支援体制を構築するなど、必要に応じて支援を行う。
- (7) 実親の失踪や縁組成立前養育の中止等に伴い、民間あっせん機関から法第 25 条第 1 項の規定による通告を受けた場合には、第 3 章第 2 節 5 のとおり管轄を決定した上で、子どもの状況を確認するとともに、子どもの安全を確保するために必要な措置を講ずる。
- (8) 民間あっせん機関から、遠隔地の養親等に対する養子縁組成立後の支援体制に関し、協力を求められた場合には、関係機関と連携を図りながら、4 と同等の支援が行えるよう必要な援助を行う。
- (9) 養子縁組あっせん事業を廃止しようとする民間あっせん機関から、民間あっせん機関による養子縁組のあっせんに係る児童の保護等に関する法律施行規則（平成 29 年厚生労働省令第 125 号）第 6 条第 1 項の報告を受けた都道府県等は、当該民間あっせん機関が行っている養子縁組のあっせんの状況に加え、事業廃止後の子どもの安全確保や支援の体制について、実親の居住地を管轄する児童相談所又は養親希望者の居住地を管轄する児童相談所との調整状況等の確認を行う。また、第 3 章第 2 節 5 のとおり管轄を決定した上で、必要に応じて、子どもの保護や関係者への支援等の措置を講ずる。
- (10) 民間養子縁組あっせん法第 19 条第 1 項の規定に基づき、養子縁組あっせん事業を廃止しようとする民間あっせん機関が他の民間あっせん機関に帳簿を引き継ぐ場合、引継ぎ先の民間あっせん機関に帳簿が適切に引き継がれたことの確認を行う。

9. その他

- (1) 国際養子縁組については、児童の権利に関する条約（平成 6 年条約第 2 号）第 21 条（b）の規定により、子どもは、出身国内において里親若しくは養家に託され又は適切な方法で監護を受けることができない場合に限り、これに代わる子どもの監護の手段として国際的な養子縁組を考慮することが認められるものである。

(2) 養子縁組については、本指針に定めるほか次の通知等による。

- ① 民間養子縁組あっせん法
- ② 平成 29 年政令第 290 号「民間あっせん機関による養子縁組のあっせんに係る児童の保護等に関する法律施行令」
- ③ 平成 29 年厚生労働省令第 125 号「民間あっせん機関による養子縁組のあっせんに係る児童の保護等に関する法律施行規則」
- ④ 平成 29 年厚生労働大臣告示第 341 号「民間あっせん機関が適切に養子縁組のあっせんに係る業務を行うための指針」
- ⑤ 平成 29 年厚生労働大臣告示第 342 号「民間あっせん機関による養子縁組のあっせんに係る児童の保護等に関する法律施行規則第十二条の厚生労働大臣が定める基準」
- ⑥ 平成 29 年 11 月 27 日付け子発 1127 第 4 号「民間あっせん機関による養子縁組のあっせんに係る児童の保護等に関する法律等の施行について（通知）」
- ⑦ 平成 30 年 3 月 9 日付け子家発 0309 第 1 号「養子縁組あっせん事業の許可等の適正な実施について」
- ⑧ 昭和 62 年 11 月 18 日付け児育第 27 号「特別養子制度における家庭裁判所との協力について」
- ⑨ 昭和 23 年厚生省令第 11 号「児童福祉法施行規則」
- ⑩ 平成 14 年厚生労働省令第 116 号「里親が行う養育に関する最低基準」
- ⑪ 平成 14 年 9 月 5 日付け雇児発第 0905002 号「里親制度の運営について」
- ⑫ 平成 14 年 9 月 5 日付け雇児発第 0905004 号「養子制度等の運用について」
- ⑬ 平成 29 年 3 月 31 日付け雇児発 0331 第 44 号「里親支援事業の実施について」
- ⑭ 平成 14 年 9 月 5 日付け雇児発第 0905006 号「里親の一時的な休息のための援助の実施について」

第 4 節 里親

1. 里親制度の意義

里親制度の意義は、家庭での養育に欠ける子ども等に、その人格の完全かつ調和のとれた発達のための温かい愛情と正しい理解をもった家庭を与えることにより、愛着関係の形成など子どもの健全な育成を図ることである。特定の大人との愛着関係の下で養育されることにより自己肯定感を育み、人との関係において不可欠な基本的信頼感を獲得することができるとともに、適切な家庭生活を体験する中で、将来、家庭生活を築く上でのモデルとすることが期待できる。

平成 28 年児童福祉法等改正法において、家庭における環境と同様の環境における養育の推進の理念が明確化され、里親制度の広報啓発等による里親開拓から、里親と児童のマッチング、里親に対する訪問支援等による自立支援まで、一貫した里親支援を都道府

県等の業務として法定化された。

また、養子縁組里親を法定化するとともに、養育の質について全国的に一定の水準を確保するため、研修の義務化や欠格要件、都道府県知事等による名簿の作成についても新たに規定された。

2. 里親委託の原則

保護者による養育が不十分又は養育を受けることが望めない社会的養護のすべての子どもの代替的養護は家庭養護が望ましく、養子縁組里親を含む里親委託を原則として検討する。特に、乳幼児は安定した家族の関係の中で、愛着関係の基礎を作る時期であり、子どもが安心できる、温かく安定した家庭で養育されることが大切である。

平成 28 年児童福祉法等改正法においては、第 3 条の 2 において、「国及び地方公共団体は、児童が家庭において心身ともに健やかに養育されるよう、児童の保護者を支援しなければならない。ただし、児童及びその保護者の心身の状況、これらの者の置かれている環境その他の状況を勘案し、児童を家庭において養育することが困難であり又は適当でない場合にあつては児童が家庭における養育環境と同様の養育環境において継続的に養育されるよう、（中略）必要な措置を講じなければならない。」と規定していることを十分に踏まえ、子どもを養育者の家庭に迎え入れて養育を行う家庭養護である里親への委託についても、養子縁組と同様に優先して検討することを原則とする。

3. 里親の種類

里親の種類は、養育里親（専門里親を含む）、養子縁組里親、親族里親とする。

- (1) 養育里親とは、都道府県知事等が行う研修を修了する等の要件を満たし、養育里親名簿に登録された者で、保護者のない子ども又は保護者に監護させることが不適當であると認められる子ども（以下「要保護児童」という。）を養育する里親をいう。
- (2) 専門里親とは、養育里親としての要保護児童の養育経験を有する等の要件を満たし、専門里親研修を修了した養育里親で、要保護児童のうち、児童虐待等の行為により心身に有害な影響を受けた子ども、非行等の問題を有する子ども及び障害がある子どもを養育する里親をいう。
- (3) 養子縁組里親とは、都道府県知事等が行う研修を修了する等の要件を満たし、養子縁組里親名簿に登録された者で、養子縁組によって養親となることを希望し、養子縁組が可能な要保護児童を養育する養子縁組を前提とした里親をいう。
- (4) 親族里親とは、要保護児童の扶養義務者（民法第 877 条第 1 項に定める扶養義務者）及びその配偶者である親族であり、両親その他その子どもを現に監護している者が死亡、行方不明、拘禁、疾病による入院等の状態になったことにより、これらの者による養育が期待できない場合に、その子どもを養育する里親をいう。

なお、「両親等子どもを現に監護している者が死亡、行方不明、拘禁、疾病による入院等の状態になったことにより、これらの者による養育が期待できない場合」には、虐待や養育拒否により養育が期待できない場合や精神疾患により養育できない場合も

含まれる。

4. 里親の認定、登録

- (1) 児童相談所長は、申請書の提出があった場合には、児童福祉司等を里親希望者の家庭に派遣し、又は福祉事務所長若しくは児童委員に調査委嘱を行う等の措置を採り、その適否について十分な調査を行った上、その適否を明らかにする書類を申請書に添付して、都道府県知事等に送付すること。
- (2) 都道府県等は、里親希望者に対し、厚生労働省告示に基づき必要な研修を実施することとされている。なお、研修の実施の時期については、里親希望者の意向等も踏まえ、申請書の提出の前又は後の適切な時期に実施することとされている。
- (3) 児童相談所長は、児童福祉法第 34 条の 20 第 1 項の欠格事由については、里親希望者に本人又はその同居人が欠格事由（里親希望者の同居人にあつては、同項第 1 号を除く）に該当しない旨を申し出る書類の提出を依頼すること、市町村に犯罪歴を証明する書類の提出を依頼すること等により適宜確認すること。
- (4) 都道府県知事等は、里親の登録又は認定を行うに当たっては、里親希望者の申出があった後速やかに認定の適否につき都道府県等の児童福祉審議会の意見を聴くこと。
- (5) 児童相談所長（都道府県知事等から権限を委任されている場合）は、認定された養育里親、専門里親を養育里親名簿に、養子縁組里親を養子縁組里親名簿に登録すること。

なお、養育里親及び養子縁組里親の登録の有効期間は 5 年であり、専門里親の登録の有効期間は 2 年である。

- (6) 扶養義務のない親族については、養育里親を適用することができる。親族による養育里親については、養育里親研修の受講が要件となるが、相当と認められる範囲で研修科目の一部を免除することができる。また、経済的に困窮していないことという要件は、親族里親と同様に適用されない。

親族による養育里親は、一般の養育里親と認定要件が異なることから、親族による養育里親である旨を養育里親名簿に記載し、明確にしておくとともに、親族関係がない他の子どもの養育は委託しないものとする。

5. 子どもの委託

(1) 里親の選定

ア 里親に子どもを委託する場合においては、子どもの最善の利益を確保する観点から、子どもや保護者等の意向、意見を十分尊重しつつ、子どもと里親の交流や関係調整を十分に行った上で委託の適否を含め判断を行うことが必要である。また、その子どもがこれまで育んできた人的関係や育った環境との連続性を大切にし、可能な限り、環境の変化を少なくするなどその連続性をできるだけ保てる里親に委託するよう努めること。

イ 里親に子どもを委託する場合においては、子ども及びその保護者並びに里親の意

見を聴いて、当該子どもの養育の内容その他の必要な事項について当該子どもの養育に関する計画を作成すること。

ウ 里親に子どもを委託する場合において、子ども若しくはその保護者の意向が児童相談所の方針と一致しない等の場合は、法第 27 条第 3 項、第 28 条第 1 項第 1 号又は第 2 号ただし書の規定による措置を採るものを除き、都道府県等の児童福祉審議会の意見を聴取しなければならない（令第 3 2 条）が、その手続等については、第 3 章第 7 節「都道府県児童福祉審議会への意見聴取」による。

エ 里親の家庭において同時に養育される子どもの総数は、委託された子どもと実子の数を合計して 6 人を越えることができないこと。また、里親が同時に養育する委託された子どもの人数は 4 人を越えることができないこと。なお、専門里親が同時に養育する委託された子どもの人数は 2 人を越えることができないこと。

オ 未成年後見人が指定され、又は選任されている子どもであっても、当該子どもの福祉のために必要と認められる場合は、里親に委託することができる。なお、この場合にあつては、未成年後見人が当該子どもを受託する里親となり、又はすでに当該子どもを受託している里親が当該子どもの未成年後見人となることを妨げない。

(2) 里親委託する子ども

ア 里親に委託する子どもは、新生児から高年齢児まで、すべての子どもが検討の対象となる。特に就学前の乳幼児期は、愛着関係の基礎を作る時期であり、子どもが安心できる、温かく安定した家庭で養育されることが重要であることから、養子縁組や里親、ファミリーホームへの委託を原則とすることとする。

また、長期的に実親の養育が望めない場合も、委託の期間が限定されている場合も、ともに里親委託を検討すべきである。

イ 新生児については、特定の大人との愛着関係の下で養育されることが心身の成長や発達には不可欠であり、今後の人格形成に多大な影響を与える時期でもあることから、長期的に実親の養育が望めない場合は、子どもにとって安定し継続した家庭における養育環境と同様の養育環境を提供することが重要である。このため、特別養子縁組を希望する養子縁組里親に委託し、子どものパーマネンシー（恒久的な養育環境）を保障することを優先して検討する必要がある。また、予期しない妊娠や若年妊娠のケース等は、市区町村子ども家庭総合支援拠点、子育て世代包括支援センター、地域の保健機関、医療機関、子育て支援機関等と協力し、児童相談所も出産前から早期の相談支援に努める。出産後に養育できない、養育しないという保護者の意向が明確な場合には、出産した医療機関から直接里親の家庭へ委託する特別養子縁組を前提とした委託の方法が有用である。

ウ 施設入所が長期化している子どもの場合には、早急に自立支援計画の見直しを行い、里親委託を検討する必要がある。自立支援計画の見直しの際には、保護者との面会状況等を確認し、保護者の養育意思の確認、生活状況の把握等の家族アセスメ

ントを行い、適切な総合判断を踏まえた里親委託の検討が必要である。

エ 虐待を受けた子ども、障害等があり特別な支援を必要とする子ども、非行問題を有する子ども等、個別的、専門的な支援を必要とする場合には、知識、経験を有する等それらの子どもを適切に養育できると認められる里親を選定する。

オ 里親に委託されている子どもの保護や養育がより適切に行われると認められる場合には、子どもに通所施設の指導訓練を受けさせることができる。

カ 次に掲げる事項のいずれかに該当する場合には、当面施設入所措置により子どものケアや保護者対応を行いながら、家庭養護への移行を検討する。

- ・ 情緒行動上の問題が大きいなど、家庭環境では養育が困難となる課題があり、施設での専門的なケアが望ましい場合
- ・ 保護者が里親委託に明確に反対し、里親委託が原則であることについて説明を尽くしてもなお、理解が得られない場合（法第 28 条措置を除く。）
- ・ 里親に対し、不当な要求を行うなど対応が難しい保護者である場合
- ・ 子どもが里親委託に対して明確に反対の意思を示している場合
- ・ 子どもと里親が不調になり、子どもの状態や不調に至った経緯から、施設でのケアが必要と判断された場合
- ・ きょうだい分離を防止できない場合や、養育先への委託が緊急を要している場合など、適当な「家庭における養育環境と同様の養育環境」が提供できない場合（この場合については、あくまでも一時的なものとし、積極的に里親の新規開拓に取り組み、できるだけ早期に「家庭における養育環境と同様の養育環境」に移行させること。なお、「一時的」とは、乳幼児の場合には、日から週単位、長くとも数ヶ月以内には移行すべきであり、就学後の子どもについては、長くとも3年以内には移行すべきである。

(3) 保護者や子どもへの説明

保護者に対しては、里親委託についての理解を得るため、養育里親と養子縁組里親との区別や、社会的養護については里親委託が原則であり、里親による家庭養護が子どもの健全な心身の発達や成長を促すものであること等を十分に説明する。

里親に子どもを委託する際は、子どもや保護者に対し、次の事項について十分な説明を行う。ただし、保護者に対して子どもの住所等を明らかにした場合に子どもの保護に支障を来すおそれがあると認めるときは、支障のない事項について説明する。

- ① 委託措置を採ることとした理由
- ② 委託しようとする里親の氏名、居住地等委託する里親に関する事項
- ③ 里親による監護措置及び親権者等のない場合の児童相談所長による親権代行、これに対する不当な妨げの禁止、緊急時の里親による対応など、里親委託中の監護措置に関する事項
- ④ 里親委託中の面会や通信に関する事項

⑤ 里親委託中の費用に関する事項

また、子どもに対しては、子どもが有する権利や権利擁護のための仕組み（子ども自身がいつでも電話や来所等の方法により児童相談所に相談できることなどの仕組み）についても子どもの年齢や態様等に応じ懇切に説明する。

里親委託中の里親による監護措置等については、保護者に対する措置決定通知書に付記することが望ましい。（別添5（参考様式））

(4) 里親への情報提供

里親に子どもを委託する場合には、委託児童の担当者が里親の家庭に出向いたり、里親に児童相談所や子どもが生活する施設に出向いてもらい、ケースの内容の説明を行う等により、相互に今後の方針を確認する。

また、里親、委託した子ども及びその保護者の意見を聴いて、児童相談所が作成した自立支援計画を、里親に渡す。

児童相談所は措置決定通知書（措置内容を明確に示すこと）に添えて、子どもの援助に参考となる次の①～⑨に掲げる資料を子どもを委託する里親に渡す。

なお、里親へ提供する情報は厳重な管理を行わせるとともに、委託中はもちろん委託解除後についても、その取扱いや対応等については児童相談所の指示に従い、慎重を期するよう、里親に対し、留意させる。

- ① 子どもの住所、氏名、年齢
- ② 家族構成及び家族の氏名、年齢
- ③ 子どもの生育歴
- ④ 性格行動（心理診断・判定に基づく見立て等）
- ⑤ 健康状態
- ⑥ 家庭環境
- ⑦ 地域環境（保育所、学校などの状況）
- ⑧ 委託についての子ども及び保護者の意向
- ⑨ 子ども及び家庭に対する援助の方針
- ⑩ その他子どもの福祉の増進に関し参考となる事項

また、委託後に必要となった情報については、追加調査なども含めてできる限り対応する。

(5) 里親への委託

保護者のもとで生活していた子どもが里親への委託される場合などのいわゆる移行期において、児童相談所や関係機関などは、委託後も関係者からの適切な援助を一貫して受けることができ、子どもが安心して生活を送れるように、子どもの最善の利益を考慮した子どもにとって負担のないやさしい移行のための援助が必要である。

子どもの気持ちに寄り添いながら丁寧に引き継ぎ、児童相談所をはじめ関係機関によって援助をつなげていくことが重要である。

(6) 委託の解除

上記のように子どもと里親との調整を十分に行った上で委託し、委託後も児童相談所等が援助を行った場合においても、子どもと里親との関係がうまくいかなくなるといった状況や、不適切な養育が行われるといった状況も起こり得る。不調の兆しをできるだけ早く把握するよう、定期的な支援を行い、必要な場合には適切に介入し、やむを得ない場合には委託を解除する。委託解除を行う場合は、子どもの混乱や分離による傷つき等に対するケアを行うとともに、委託解除の理由や今後の生活などについて丁寧な説明を行う。また、里親に対しても、養育がうまくいかなかったことへの傷つきや喪失感等へのケアが重要である。

(7) 措置延長

里親に委託された子どもが、18歳に達しても里親に委託を継続する必要がある場合には、20歳に達するまで、引き続き委託を継続することができる。特に、進学や就職をしたが生活が不安定な場合や、障害や疾病等により進学や就職が決まらない場合など、子どもの自立を図るために継続的な支援が必要な場合には、里親の意見を聞き、あらかじめ子ども、保護者の意向を確認するとともに、延長することが必要と判断された場合には、積極的に委託期間の延長を行う。

6. 里親委託を推進するための取組

「里親支援事業」の実施により、児童相談所や里親支援機関に「里親等委託調整員」を配置するとともに、「里親委託等推進委員会」を設け、児童相談所、乳児院等の施設及び里親との連携を図りつつ、次のような事業を行うことにより、施設から里親への子どもの委託を総合的に推進する。

- (1) 地域での里親委託の目標を設定する。
- (2) 未委託の里親に対し、子どもの委託に関する意向調査をするなど、未委託里親の状況の継続的な把握を行う。
- (3) 里親月間を中心として行われる制度広報、体験発表会や施設行事の活用や施設職員OBやボランティア登録者への働きかけなど、様々な取組を通じて、里親候補者の掘り起こしを行う。
- (4) 未委託里親を含め、週末や夏季休暇等の連続した休暇の期間等を利用して施設に入所している子どもを里親として短期間養育する体験などを通して、里親になるための動機付けを行う。

7. 里親の支援等

(1) 里親の支援

平成28年児童福祉法等改正法により、法第11条第1項第2号へに、都道府県の業務として、里親制度の広報啓発等による里親の新規開拓から、子どもと里親とのマッチング、里親に対する訪問支援等による自立支援まで、一貫した里親支援を行うことが規定されている。委託された子どもの養育の質を高め、里親の専門性の確保や精神

的負担の軽減などを図るためには、里親支援の充実が必要であり、里親の研修、訪問・来所・電話等による相談、里親の相互交流（里親サロン等）、里親の一時的な休息のための支援等の支援を行う。

なお、里親支援は、子どもの年齢、委託期間、委託目的、実親との交流の有無など、委託された子どもと里親の状況等に応じて、効果的に行う。

(2) 定期的な訪問

里親担当者は、定期的に訪問するなどにより、「里親が行う養育に関する最低基準」が遵守され、適切な養育が行われるよう、子どもの養育について必要な相談等の支援及び指導を行うこと。また、委託された子どもの担当者も定期的に訪問すること。

この定期的な訪問による相談等の支援は、児童相談所の里親担当者や委託された子どもの担当者に加え、里親支援事業の里親等相談支援員や、児童養護施設及び乳児院に置かれる里親支援専門相談員と分担連携して行うこと。この場合、これらの者と定期的に会議を行うなどにより、相互にケースの情報共有を行うこと。

上記による定期的な訪問については、特に委託直後は、手厚い支援が必要であり、訪問による子どもの状態の把握や養育に関する里親からの具体的な相談に応ずるなど積極的に支援することとし、その後においても、里親を孤立させずに相談しやすい関係を保持することが重要である。このため、子どもを委託した直後の2か月間は2週に1回程度、委託2年後までは毎月ないし2か月に1回程度、その後は概ね年2回程度、定期的に訪問するほか、里親による養育が不安定になった場合などには、これに加えて必要に応じて訪問することとし、子どもの状況を踏まえ、3～4か月に1回程度、援助指針（援助方針）や自立支援計画の見直しを行うこと。

(3) 里親支援機関との連携

里親支援に当たっては、里親会、児童家庭支援センター、里親支援専門相談員を置く施設等を里親支援機関に指定するなどし、里親名簿その他の必要な情報を共有して、連携して効果的に行う体制を構築する。なお、法第11条第4項及び第5項の規定に基づき、里親支援の業務の委託先には、守秘義務が設けられている。また、里親支援専門相談員についても、児童福祉施設の設備及び運営に関する基準（昭和23年厚生省令第63号）第14条の2の規定に基づき、秘密保持義務が課せられている。

(4) 里親支援等の留意点

ア 児童相談所長は、里親への支援及び指導に関して、里親担当者、里親支援事業により配置される職員及び里親支援専門相談員に必要な助言を行うこと。

イ 里親担当者は、訪問等により里親に対し支援又は指導した事項を児童相談所長に報告し、必要があれば、都道府県知事等に報告すること。

ウ 里親担当者は、子どもの養育に関して必要な指導を行ったにもかかわらず、里親がこの指導に従わない場合は、児童相談所長を経て、都道府県知事等に意見を添えて報告すること。

エ 児童相談所長は、連絡先の教示など里親及び里親に委託された子どもが児童相談所等に相談しやすい体制の整備に努めること。

この場合、児童相談所の里親担当者のほか、里親支援機関、里親支援専門相談員、児童家庭支援センターなど、複数の相談先を示すこと。

オ 里親担当者及び委託された子ども担当者は定期的に子どもの保護者と連絡をとるなど、子どもの家庭復帰が円滑に行われるよう努めること。

(5) 懲戒に係る権限の濫用や虐待等が疑われる場合

平成 16 年児童福祉法改正法により、里親についても、児童福祉施設の長と同様に、監護・教育・懲戒に関し子どもの福祉のため必要な措置を採れることが明確化されたが、里親の懲戒に関する権限については、あくまでも子どもの健全な育成のために認められているものであり、決して濫用されるようなことがあってはならない。

もとより、里親は、委託されている子どもに対して、児童虐待防止法に規定する児童虐待その他子どもの心身に有害な影響を与える行為をしてはならないものであり、また、里親及びその同居人から虐待を受けた子どもは、法第 33 条の 12 の被措置児童虐待の通告等の対象となるものである。

委託されている子どもやその保護者から、懲戒に関する権限の濫用や虐待等の訴え等があったときや通告を受けたときには、客観的事実の把握に努め、事実に基づく対応をしなければならない。

その際、その子どもの最善の利益に配慮して適切なケアを行うこととし、必要に応じてその子どもの一時保護、措置変更を行うとともに、養育上の問題について里親に対し技術的助言、指導を行う。また、再発防止の観点から、必要に応じて里親に対する指導権限を有する本庁と連携を図りつつ対応することが必要である。

なお、都道府県等が行った指導又は助言について、「里親が行う養育に関する最低基準」第 13 条第 2 項により、里親は必要な改善を行わなければならないことが明示されている。

8. 里親支援事業等の実施

(1) 里親支関事業の取組

都道府県等は、児童相談所、里親等及び乳児院等の児童福祉施設が相互理解を深め、共通の認識を持ち、養子縁組や里親等への委託を推進するとともに、社会の制度理解を深めるための普及啓発を積極的に行い、里親等の資質向上を図るための研修、養子縁組に関する相談・支援や里親等に対する相談・援助などの支援を総合的に実施する。

里親支援事業については、本指針に定めるほか、平成 29 年 3 月 31 日付け雇児発 0331 第 44 号「里親支援事業の実施について」による。

(2) 里親の一時的な休息のための支援（レスパイト）

里親の一時的な休息のための援助（レスパイト・ケア）の実施について委託されている子どもを養育している里親家庭が一時的な休息のための援助を必要とする場合に

は、他の里親や乳児院又は児童養護施設を活用してその子どもの養育を行う。

レスパイト・ケアについては、本指針に定めるほか、平成14年9月5日付け雇児発第0905006号「里親の一時的な休息のための援助の実施について」による。

9. 里親委託中の児童相談所長の権限及び里親による監護

(1) 親権者等のない子どもの場合

児童相談所長は、里親委託中の子どもで親権を行う者又は未成年後見人（以下この章において「親権者等」という。）のないものに対し、親権者等があるに至るまでの間、親権を行うこととされている（法第47条第2項）。

ここで親権を行う者のない場合としては、親権を行う者が死亡した場合、親権喪失等の審判がなされた場合などの親権を行使する権限を有する者がいない場合及び行方不明である場合などの事実上親権を行使することが不可能な場合が想定される。

ただし、民法第797条の規定による養子縁組の承諾をするには、厚生労働省令の定めるところにより、都道府県知事等の許可を得なければならない。

(2) 親権者等のある子どもの場合

ア 里親による監護措置と親権者等との関係

里親による監護、教育及び懲戒に関し、その子どもの福祉のために行う必要な措置について親権者等はこれを不当に妨げてはならないとされている（法第47条第4項）。この規定に基づき、里親は、自らがとる監護等の措置について親権者等から不当に妨げる行為があった場合には、当該行為にかかわらず、子どもの利益を保護するために必要な監護措置をとることができる。

この不当に妨げる行為の考え方、具体的な事例等については、「『児童相談所長又は施設長等による監護措置と親権者等との関係に関するガイドライン』について」（平成24年3月9日付け雇児総発0309第1号厚生労働省雇用均等・児童家庭局総務課長通知）を参照されたい。

また、里親が判断に迷う場合には、児童相談所が相談に応じることとし、児童相談所は、必要に応じ都道府県等の児童福祉審議会の意見を聴いた上で、里親に対し助言、指導を行う。

イ 子どもの生命又は身体の安全を確保するため緊急の必要がある場合

里親は、子どもの生命又は身体の安全を確保するため緊急の必要があると認めるときは、その親権者等の意に反しても、これをとることができることとされている（同条第5項）。

具体的には、里親委託中の子どもに緊急に医療を受けさせる必要があるが、緊急に親権者等の意向を把握できない場合や、親権者等が治療に同意しない場合においても、里親の判断により、医療機関は子どもに必要な医療を行うことができる。

この規定については、緊急時以外は親権者等の意に反した措置をとることができないという趣旨ではないことに留意されたい。例えば、上記のように、里親は、自

らがとる監護等の措置について親権者等から不当に妨げる行為があった場合には、当該行為にかかわらず、子どもの利益を保護するために必要な監護等の措置をとることができる。

また、親権者等の意に反した措置をとる場合であっても、できる限り親権者等に措置の必要性について説明するよう努める。

なお、親権者等が、子どもに必要な医療を受けることに同意しない場合の対応については、「医療ネグレクトにより児童の生命・身体に重大な影響がある場合の対応について」（平成24年3月9日付け雇児総発0309第2号厚生労働省雇用均等・児童家庭局総務課長通知）を参考とされたい。

ウ 子ども生命又は身体安全確保のための緊急措置に係る報告

里親は、子どもの生命又は身体安全確保のため緊急の必要があると認め、必要な措置を採った場合には、その措置の内容について、里親委託措置を行った都道府県知事等に報告することとされている（別添6参照）。この報告は、親権者等の意に反した場合のみならず、親権者等の意に沿った措置がなされた場合にも、行う必要がある。

この報告を受けた児童相談所は、その妥当性について検討し、必要に応じて里親に対し助言、指導等を行う。

エ 里親と親権者等との調整

里親は、上記のとおり、子どもの福祉のための措置をとることができ、親権者等がこれを不当に妨げることはできないが、里親と親権者等の意向が対立する場合には、児童相談所がその調整に当たる。児童相談所は、子どもの最善の利益を確保する観点から里親及び親権者等の双方の主張の妥当性を検討し、里親の措置が妥当である場合には、親権者等に対し措置の妥当性について説明し、理解を得られるよう努める。その際、児童相談所は、必要に応じて都道府県等の児童福祉審議会の意見を聴いた上で、調整を行う。

10. 都道府県等間の連絡

- (1) 他の都道府県等に居住する里親に子どもを委託しようとする場合には、当該都道府県等に子どもに関する必要な書類を送付して、その子どもに適合する里親のあっせんを依頼する。

依頼を受けた都道府県等は、適当な里親を選定し、その里親に関する必要な書類を、依頼した都道府県等に送付し、里親にその旨を通知する。

書類の送付を受けた都道府県等は、適当と認められる場合は、その書類に基づいて委託を行う。

- (2) 里親に委託する適当な子どもがない場合は、里親に関する必要な書類を他の都道府県等に送付することが望ましい。この場合、里親にその旨を通知する。

書類の送付を受けた都道府県等が、その里親に対し子どもを委託しようとする場合

は、その書類に基づいて行う。

- (3) 都道府県等が子どもを委託した里親が当該都道府県等に居住していない場合又は他の都道府県等に住所の移転を行った場合は、関係書類を送付して、里親の居住地の都道府県等に当該里親の援助を依頼するとともに、里親にその旨を連絡する。この場合、里親は居住地の都道府県等の指導監督に服する。
- (4) 援助を依頼された都道府県等が里親委託の措置に影響を及ぼすと認める事実を知った場合は、直ちに子どもを委託した都道府県等にその旨を連絡する。

11. その他

里親委託等については、本指針に定めるほか、次の通知等による。

- (1) 昭和 23 年厚生省令第 11 号「児童福祉法施行規則」
- (2) 平成 14 年厚生労働省令第 116 号「里親が行う養育に関する最低基準」
- (3) 平成 14 年 9 月 5 日付け雇児発第 0905002 号「里親制度の運営について」
- (4) 平成 14 年 9 月 5 日付け雇児発第 0905004 号「養子制度等の運用について」
- (5) 平成 29 年 3 月 31 日付け雇児発 0331 第 44 号「里親支援事業の実施について」
- (6) 平成 14 年 9 月 5 日付け雇児発第 0905006 号「里親の一時的な休息のための援助の実施について」
- (7) 平成 23 年 3 月 30 日付け雇児発 0330 第 9 号「里親委託ガイドラインについて」
- (8) 平成 30 年 3 月 9 日付け子家発 0309 第 2 号「里親の登録業務の適正な実施について」

第 5 節 小規模住居型児童養育事業（ファミリーホーム）

1. 小規模住居型児童養育事業の目的

小規模住居型児童養育事業は、法第 27 条第 1 項第 3 号の規定による委託を受け、養育者の住宅を利用し、次の観点を踏まえつつ、以下の点に留意して子どもの養育を行うものとされている。

- (1) 家庭における養育環境と同様の養育環境の下で、要保護児童の養育に関し相当の経験を有する養育者により、きめ細かな養育を行うこと。
- (2) 子ども間の相互作用を活かしつつ、子どもの自主性を尊重した養育を行うこと。
- (3) 子どもの権利を擁護するための体制や、関係機関との連携その他による支援体制を確保しつつ、養育を行うこと。

2. 子どもの委託

(1) ファミリーホームの選定

ア 子どもを委託する場合、子どもの最善の利益を確保する観点から、子どもや保護者等の意向、意見を十分尊重しつつ委託先を選定する。養育者及び既に委託されている子どもと新たに委託する子どもとの適合性が極めて重要であるため、子どものアセスメントや、養育者及びすでに委託されている子どもと新たに委託する子どもとの適合性の確認等十分な調整を行った上で、当該子どもに最も適したファミリー

ホームに委託するよう努めること。特に、その子どもがこれまで育んできた人的関係や育った環境との連続性を大切に、可能な限り、環境の変化を少なくするなどその連続性をできるだけ保てるファミリーホームに委託するよう努めること。

イ ファミリーホームに子どもを委託する場合において、子ども若しくはその保護者の意向が児童相談所の方針と一致しない等の場合は、法第 27 条第 3 項、第 28 条第 1 項第 1 号又は第 2 号ただし書の規定による措置を採るものを除き、都道府県等の児童福祉審議会の意見を聴取しなければならない（令第 32 条）が、その手続等については、第 3 章第 7 節「都道府県児童福祉審議会への意見聴取」による。

ウ ファミリーホームの入居定員は、5 人又は 6 人とする。

(2) 委託する子ども

ア 虚弱な子ども、障害がある子ども、虐待や非行等の問題を抱えた子どもを委託する場合には、知識や経験を有する等それらの子どもを適切に養育できるファミリーホームに委託すること。

イ ファミリーホームに委託されている子どもの保護がより適切に行われると認められる場合には、子どもに通所施設の指導訓練を受けさせることができる。

ウ 委託している子どもの状況等について、定期的（6 か月に 1 回以上）に調査を行うこと。

(3) 保護者や子どもへの説明等

委託時の保護者及び子どもに対する説明等については、第 4 節の 5. (3) から (7) までを、児童相談所長の権限及び養育者による監護については、第 4 節の 9. を、里親を養育者と読み替えて参照されたい。

3. その他

小規模住居型児童養育事業については、本指針に定めるほか、次の通知等による。

(1) 昭和 23 年厚生省令第 11 号「児童福祉法施行規則」

(2) 平成 21 年 3 月 31 日付け雇児発第 0331011 号「小規模住居型児童養育事業の運営について」

(3) 平成 23 年 3 月 30 日付け雇児発 0330 第 9 号「里親委託ガイドラインについて」

第 6 節 児童福祉施設入所措置、指定発達支援医療機関委託

1. 措置の決定等

(1) 児童福祉施設等への入所又は委託措置は、一般に「相談～調査・診断 ～判定～（一時保護）～援助 ～終結」と続く一連の相談援助活動の一環であり、慎重な判断に基づき行う。

(2) 入所型の児童福祉施設等への措置については、子どもを家庭から引き離して新しい環境に置くので、これまで育んできた人間関係や地域環境への配慮などケアの連続性の確保に配慮するとともに入所又は委託の期間を定める等適切な対応を行う。

また、保護者への指導を継続して行う必要がある場合には、子どもについての措置に併せ法第 27 条第 1 項第 2 号による保護者への指導の措置についても適切に実施する。

- (3) 法第 27 条第 4 項の「親権を行う者又は未成年後見人の意に反して、これをとることができない」とは、これらの者が反対の意思を表明している場合には強行できないという意味であり、親権を行う者又は未成年後見人の承諾を得ない限り措置の決定ができないという意味ではない。しかし、できる限り承諾が得られるよう努める。
- (4) 措置する児童福祉施設等の決定に当たっては、子どもの最善の利益を確保する観点から子どもや保護者の意向を十分尊重するとともに、その子どもにとって最も適合する施設の選定を行う。また、選定された施設との事前の連携を十分に図り、子どもの安定化が順調に行われるよう十分に配慮する。
- (5) 子どもを児童福祉施設等に措置する場合には、子どもや保護者に対し、次の事項について十分な説明を行う。ただし、保護者に対して子どもの住所等を明らかにした場合に子どもの保護に支障を来すおそれがあると認める時は、支障のない事項について説明する。

① 入所等措置を採ることとした理由

② 児童福祉施設等の名称、所在地、施設の特徴、施設生活等、入所又は委託をする施設等に関する事項

③ 児童福祉施設の長（以下「施設長」という。）による監護措置及び親権者等のない場合の親権代行、これに対する不当な妨げの禁止、緊急時の施設長による対応など、施設入所等中の監護措置に関する事項

④ 施設入所等中の面会や通信に関する事項

⑤ 施設入所等中の費用に関する事項

また、子どもに対しては、子どもが有する権利や権利擁護のための仕組み（子ども自身がいつでも電話や来所等の方法により児童相談所に相談できることや、施設における苦情解決の仕組み、社会福祉協議会に設置されている運営適正化委員会への苦情の申し出などの仕組み、被措置児童虐待防止の仕組み）についても子どもの年齢や態様等に応じ懇切に説明する。

施設入所中の施設長による監護措置等については、保護者に対する措置決定通知書に付記することが望ましい。（別添 5（参考様式））

なお、これらの説明を行う場合には、当該施設等の写真やパンフレット等を活用するなど、わかり易い媒体手段を工夫するとともに、必要に応じ事前に子どもや保護者に当該施設等を見学させるなど、子ども、保護者の不安を軽減するための十全の配慮を行うこと。また、既に一部都道府県で行われているいわゆる「子どもの権利ノート」の活用等も考えられること。

- (6) 施設入所措置等について、子ども若しくはその保護者の意向が児童相談所の方針と

一致しない等の場合は、法 27 条第 3 項、法 27 条の 2 第 1 項、第 28 条第 1 項第 1 号又は第 2 号ただし書の規定により採るものを除き、都道府県児童福祉審議会の意見を聴取しなければならない（令第 3 2 条）が、その手続等については、第 3 章第 7 節「都道府県児童福祉審議会への意見聴取」による。

- (7) 子どもを児童福祉施設等に措置する場合には、児童相談所は措置決定通知書（措置内容及び理由を明確に示すこと）に添えて、子どもの援助に参考となる次の①～⑩に掲げる資料を子どもを入所又は委託させる児童福祉施設等の長に送付する。また、必要に応じ事例担当者が施設に出向き、事例の内容の説明を行う等により、相互に今後の方針を確認する。（図－4）

なお、これらの資料は、子どもが施設において安定した生活を送るための援助に必要であるばかりか、家庭復帰に向けた取組や自立支援に必要となる基礎資料であることから、できる限り綿密なものであることは言うまでもない。

- ①子どもの住所、氏名、年齢
- ②家族構成及び家族の氏名、年齢
- ③子どもの生育歴
- ④性格行動（心理診断・判定に基づく見立て、基本資料等を含む）
- ⑤健康状態
- ⑥家庭環境
- ⑦地域環境（保育所、学校などの状況）
- ⑧措置についての子ども及び保護者の意向
- ⑨子ども及び家庭に対する援助指針（援助方針）
- ⑩その他子どもの福祉の増進に関し参考となる事項

また、入所又は委託後に児童福祉施設等において必要となった情報については、追加調査なども含めてできる限り対応する。

- (8) 児童相談所は、自立支援計画を策定・見直しをするに当たり、児童福祉施設等との十分な協議を行い、必要な協力を行うとともに、児童福祉施設等が策定・見直しを行った自立支援計画について承認する手続を行う。

- (9) 児童相談所は、子ども及び保護者に事前に援助方針を伝え、その意向を十分に尊重するとともに、その子どもを入所又は委託させようとする児童福祉施設等と十分に協議し、援助指針（援助方針）を策定する。

- (10) 措置の開始、解除、停止、在所期間の延長を行うに当たっては、その旨を保護者、児童福祉施設長等に通知する。

また、保護者に対する措置決定通知書には、施設入所中の施設長による監護措置等についても付記することが望ましい。（(5)参照）

- (11) 国立児童自立支援施設及び国立福祉型障害児入所施設への措置については関連通知等により対応する。また、他の都道府県等に所在している児童福祉施設（国立児童

自立支援施設、国立福祉型障害児入所施設を除く。)に子どもを入所させる必要がある場合には、当該施設所在地の都道府県等と十分に協議する。

2. 入所又は委託中の援助

(1) 児童福祉施設等への措置後の継続的援助

里親への委託と同様に、いわゆる移行期において、児童相談所や関係機関などは、委託後も関係者からの適切な援助を一貫して受けることができ、子どもが安心して生活を送れるように、子どもの最善の利益を考慮した子どもにとって負担のないやさしい移行のための援助が必要である。

子どもの気持ちに寄り添いながら丁寧に引き継ぎ、児童相談所をはじめ関係機関によって援助をつなげていくことが重要である。

児童相談所は、子どもを児童福祉施設等に措置後も、その施設、保護者等との接触を保ち、適切な援助を継続的に行う。この一連の仕組みを図-4に示す。

児童相談所は、法第30条の2に基づき定期的に児童福祉施設に入所している子どもの養育に関する報告を施設(指定発達支援医療機関を含む。)から徴し、必要に応じ子どもや保護者等に関する調査、診断、判定、援助を行い、また定期的に施設を訪問したり、施設と合同で事例検討会議を行う等、相互の連携を十分に図るよう留意する。

なお、施設訪問の際には、極力子どもと面接する時間をとり、子どもの意向を把握する等、効果的な訪問に心がける。

子どもの養育に関する報告の回数は、全般的報告に関しては年2回程度、特別な問題を有する子どもに関しては、必要に応じてその回数を決めることが適当である。

その他必要に応じて訪問する等により、入所中の子どもの状況を把握し、3～4か月に1回程度、援助指針(援助方針)や自立支援計画の見直しを行うこと。

特に、専門的な支援が必要な子どもの援助に当たっては、児童福祉施設その他の機関との連携が不可欠であり、子どもの援助を検討する施設の会議に児童相談所職員が参加することや、心理・精神医学的治療が必要な子どもについては、施設を訪問する、児童相談所に通所させる等、専門的見地からの指導・助言に努める。

入所中の子どもの相談については、その訴えを傾聴するとともに、受容的・非審判的態度で臨む。子どもの訴えの内容が児童福祉施設等に対する苦情や不満等に関するものである場合、必要に応じ本庁児童福祉主管課と連携を図りながら、児童福祉施設等の職員等からも事情を聴くなど、客観的事実の把握に努めるとともに、子どもの適切な援助を確保する観点から必要と認める場合は、児童福祉施設等に対し必要な助言、指導、指示等を行う。また、権利侵害性が高いと判断される相談についてその援助を決定する場合は、援助の決定の客観性を一層確保する観点から都道府県等の児童福祉審議会の意見を聴取することが望ましい。

(2) 懲戒に係る権限の濫用や虐待等が疑われる場合

児童福祉施設の長は、監護・教育・懲戒に関し子どもの福祉のため必要な措置を採

ることができるが、懲戒に関する権限については、あくまでも子どもの健全な育成のために認められているものであり、決して濫用されるようなことがあってはならない。

もとより、児童福祉施設の職員は、入所している子どもに対して、児童虐待防止法に規定する児童虐待その他子どもの心身に有害な影響を与える行為をしてはならないものであり、また、平成 20 年児童福祉法改正法において、被措置児童等虐待の防止に関する事項を盛り込み、法第 33 条の 10 で、被措置児童等虐待の定義を定め、法第 33 条の 11 で施設職員等による被措置児童等虐待等その他被措置児童等に心身に有害な影響を及ぼす行為の禁止についても規定された。児童福祉施設の職員から虐待を受けた子どもは、法第 33 条の 12 の通告の対象となるものである。

入所している子どもやその保護者から、懲戒に係る権限の濫用や虐待等の訴え等があったときや通告を受けたときには、あくまで客観的事実の把握に努め、事実に基づく対応をしなければならない。（「被措置児童等虐待対応ガイドラインについて」（通知）を参照）

その際、その子どもの最善の利益に配慮して適切なケアを行うこととし、必要に応じてその子どもの一時保護、措置変更を行うとともに、援助上の問題について施設に対し技術的助言、指導を行う。また、再発防止の観点から、必要に応じて児童福祉施設に対する指導権限を有する本庁と連携を図りつつ対応することが必要である。

なお、都道府県等の行った指導又は助言について、設備運営基準第 14 条の 3 第 3 項により、児童福祉施設は必要な改善を行わなければならないことが明示されている。

また、社会福祉法（昭和 26 年法律第 45 号）の規定に基づき、苦情の解決に当たっては、都道府県等の本庁と緊密な連携を図るとともに、施設運営、法人運営について都道府県知事等が改善の勧告や事業の停止命令等の行政処分を検討する際には、児童相談所は子どもの権利擁護の観点から適切な対処に心掛ける。

(3) 施設入所中の施設長による監護

ア 親権者等のない子どもの場合

施設長は、施設入所中の子どもで親権者等のないものに対し、親権者等があるに至るまでの間、親権を行うこととされている（法第 47 条第 2 項）。

ここで親権を行う者のない場合としては、親権を行う者が死亡した場合、親権喪失等の審判がなされた場合などの親権を行使する権限を有する者がいない場合及び行方不明である場合などの事実上親権を行使することが不可能な場合が想定される。

ただし、民法第 797 条の規定による養子縁組の承諾をするには、厚生労働省令の定めるところにより都道府県知事の許可を得なければならない。

イ 親権者等のある子どもの場合

(7) 施設長による監護措置と親権者等との関係

施設長による監護、教育及び懲戒に関し、その子どもの福祉のために行う必要な措置について親権者等はこれを不当に妨げてはならないとされている（法第 47 条第

4項)。この規定に基づき、施設長は、自らがとる監護等の措置について親権者等から不当に妨げる行為があった場合には、当該行為にかかわらず、子どもの利益を保護するために必要な監護措置をとることができる。

この不当に妨げる行為の考え方、具体的な事例等については、「『児童相談所長又は施設長等による監護措置と親権者等との関係に関するガイドライン』について」（平成24年3月9日付け雇児総発0309第1号厚生労働省雇用均等・児童家庭局総務課長通知）を参照されたい。

また、施設長が判断に迷う場合には、児童相談所が相談に応じることとし、児童相談所は、必要に応じ都道府県等の児童福祉審議会の意見を聴いた上で、施設長に対し助言、指導を行う。

(イ) 子どもの生命又は身体の安全を確保するため緊急の必要がある場合

施設長は、子どもの生命又は身体の安全を確保するため緊急の必要があると認めるときは、その親権者等の意に反しても、これを採用することができることとされている（同条第5項）。

具体的には、施設入所中の子どもに緊急に医療を受けさせる必要があるが、緊急に親権者等の意向を把握できない場合や、親権者等が治療に同意しない場合においても、施設長の判断により、医療機関は子どもに必要な医療を行うことができる。

この規定については、緊急時以外は親権者等の意に反した措置をとることができないという趣旨ではないことに留意されたい。例えば、上記のように、施設長は、自らがとる監護等の措置について親権者等から不当に妨げる行為があった場合には、当該行為にかかわらず、子どもの利益を保護するために必要な監護等の措置をとることができる。

また、親権者等の意に反した措置をとる場合であっても、できる限り親権者等に措置の必要性について説明するよう努める。

なお、親権者等が、子どもに必要な医療を受けることに同意しない場合の対応については、「医療ネグレクトにより児童の生命・身体に重大な影響がある場合の対応について」（平成24年3月9日付け雇児総発0309第2号厚生労働省雇用均等・児童家庭局総務課長通知）を参考とされたい。

ウ 子どもの生命又は身体の安全を確保するための緊急措置に係る報告

施設長は、子どもの生命又は身体の安全を確保するため緊急の必要があると認め、必要な措置を採った場合には、措置の内容について、入所措置を行った都道府県知事等あてに報告することとされている（別添6参照）。

この報告は、親権者等の意に反した場合のみならず、親権者等の意に沿った措置がなされた場合にも行う必要がある。

この報告を受けた児童相談所は、その妥当性について検討し、必要に応じて施設

長に対し助言、指導等を行う。

エ 施設長と親権者等との調整

施設長は、上記のとおり、子どもの福祉のための措置をとることができ、親権者等がこれを不当に妨げることはできないが、施設長と親権者等の意向が対立する場合には、児童相談所がその調整に当たる。児童相談所は、子どもの最善の利益を確保する観点から施設長及び親権者等の双方の主張の妥当性を検討し、施設長の措置が妥当である場合には、親権者等に対し措置の妥当性について説明し、理解を得られるよう努める。その際、児童相談所は、必要に応じて都道府県等の児童福祉審議会の意見を聴いた上で、調整を行う。

(4) 面会・通信の制限

① 対象となる事例

児童虐待防止法第 12 条により、施設入所等の措置（法第 27 条第 1 項第 3 号の措置）が採られ、又は一時保護（法第 33 条第 1 項若しくは第 2 項の規定による一時保護）が行われた場合において、児童虐待の防止及び児童虐待を受けた子どもの保護のため必要があると認めるときは、児童相談所長及び子どもが入所する施設の長は、児童虐待を行った保護者に対し、子どもとの面会・通信を制限することができる。

② 制限する面会・通信の範囲

児童虐待防止法第 12 条第 1 項第 1 号の「面会」及び同項第 2 号の「通信」の内容はそれぞれ次のとおりである。

ア 面会

例えば、子どもが保護されている住所、居所（児童相談所、一時保護所、施設、里親宅）等に対する訪問、押しかけ等がこれに該当する。

イ 通信

例えば、子どもが保護されている住所、居所（児童相談所、一時保護所、施設、里親宅）等に対する手紙、FAX、宅配便等の送付、電話、電子メール等がこれに該当する。

③ 面会・通信制限の位置付け及び制限の方法等

ア 面会・通信制限の位置付け

児童虐待防止法上、児童相談所長、施設長のいずれもが面会・通信を制限することができるが、当該制限は行政処分に該当すると考えられることから、行政手続法等の対象となるものである。面会・通信制限については、児童虐待防止法第 12 条に基づく行政処分としての位置付けを持たず「指導」として行うものもあり得ることから、行政処分又は指導のどちらの位置付けで行うべきかについて実状に応じて判断し、対応する。

イ 制限の方法

行政処分としての面会・通信制限を行うときは、行政手続法第 13 条第 1 項第 2

号の規定により、弁明の機会を付与することが必要とされているとともに、同法第 14 条、第 29 条第 1 項及び第 30 条の規定により、書面により、根拠条項、処分の要件に該当する原因となる事実等の処分の理由を提示することが必要とされている。ただし、後述するような夜間等の緊急の場合に当該制限を行う場合には、同法第 13 条第 2 項第 1 号の規定により、弁明の機会の付与の手続を省略して差し支えない。

なお、児童虐待防止法第 12 条の 4 による接近禁止命令を発する可能性のあるものについては、本法の規定に基づき行政処分として面会及び通信の全部を制限していることが、同命令を発する要件とされていることを十分考慮されたい。

施設長が、指導にとどまらず、児童虐待防止法第 12 条の規定により行政処分として面会・通信制限を行うことについては、

- ・ 一般的には、児童相談所長が当該制限を行うことで足りると考えられること
- ・ 面会・通信の全部が制限されていることが同法第 12 条の 4 第 1 項の規定による罰則を伴う接近禁止命令の要件となること

等から慎重になされるべきであり、当該制限の必要がある場合には、児童相談所長がこれを行う。

しかしながら、子どもが施設に保護されている場合であって、夜間等で児童相談所長が行政処分としての制限を行う暇のない緊急の事例に該当するときは、必要に応じて、施設長が短期間の期限を設定し、書面により行政処分としての制限を行うこと（別添 7 参照）。ただし、当該書面において、当該面会・通信制限の要件に該当する事実など面会・通信制限の処分の理由を正確に把握し、記述する時間的余裕がない場合には、行政手続法第 14 条の規定により、事後、相当の期間内に、これを書面で示すことが必要とされている。

施設長が行政処分としての制限を行った場合、施設長は、事後速やかに児童相談所長に、児童虐待防止法第 12 条第 2 項の規定に基づき、当該制限を行うに至った経緯、理由、状況等を書面により通知することとし、これを受けて、児童相談所長は、施設長により設定された面会・通信制限の期限を踏まえつつ、当該制限を継続する必要があるれば、保護者に対し弁明の機会を付与した上で、書面により制限を行う。

児童相談所長は、施設に入所等している子どもに係る面会・通信制限の実施又は解除を行うに当たっては、施設長又は里親等と十分協議し、その意見を踏まえた上で、これを行うこととするとともに、当該制限の実施又は解除を行った場合、その旨を当該施設長又は里親等に連絡する。

また、児童相談所長は、制限の実施又は解除を行った場合、都道府県知事にその旨を通知する。施設長から制限の実施又は解除を行った旨の通知があったときも、同様に都道府県知事に通知する。

ウ 面会・通信制限の決定通知書の記載事項

面会・通信制限の決定通知書には、次の事項を記載する（別添8参照）。

(ア) 制限を行う根拠及び制限事項

児童虐待防止法第12条第1項に基づき、同項第1号及び第2号に掲げられた面会又は通信の行為の全部又は一部について制限する旨を記載する。

(イ) 制限を受ける者

制限を受ける者の住所、氏名、生年月日を記載する。

(ウ) 制限を行う理由となった事実の内容

当該制限を行う理由となった事実の内容を記載する。なお、所定の欄に記載し得ないときは、適宜の用紙に記載の上添付して差し支えない。

(エ) 対象となる子ども

子どもの住所又は居所、氏名、性別、生年月日を記載する。なお、保護者が子どもの保護先を知らず、子どもを保護するため必要な場合は、子どもの住所又は居所の記載を省略することとして差し支えない。

(オ) 連絡先住所、電話番号等

制限を行う児童相談所の住所、電話番号、担当窓口等を記載する。

(カ) 注意事項

行政不服審査法上の不服申立てができる旨及び申立先等を教示する。

④ 面会・通信制限の解除

ア 解除の検討

面会・通信制限については、その必要性がないと認める場合には、速やかに当該制限を解除することとし、少なくとも概ね6か月ごとに、当該制限の必要性について検討する。

イ 解除の方法

面会・通信制限を行政処分として実施する場合、手続の適正を担保するため、当該処分の解除については、書面で保護者に通知する。

なお、後述する接近禁止命令を発出している場合に、当該面会・通信制限を解除したときは、接近禁止命令の効力が失われることとなることに十分留意する。また、③のイの記載どおり、制限を解除した場合、その旨を都道府県知事に通知する。施設長から制限を解除した旨の通知があったときも同様とする。

ウ 面会・通信制限の解除決定通知書の記載事項

面会・通信制限の解除決定通知書には、次の事項を記載する（別添9参照）。

(ア) 制限を行った根拠及び解除される制限事項

児童虐待防止法第12条第1項に基づき、同項第1号及び第2号に掲げられた面会又は通信の行為の全部又は一部について行った制限について、解除する旨を記載する。

(イ) 制限を受けている者

制限を受けている者の住所、氏名、生年月日を記載する。

(ウ) 制限を解除する理由となった事実の内容

当該制限を解除する理由となった事実の内容を記載する。なお、所定の欄に記載し得ないときは、適宜の用紙に記載の上添付して差し支えない。

(エ) 対象となる子ども

子どもの住所又は居所、氏名、性別、生年月日を記載する。なお、保護者が子どもの保護先を知らず、子どもを保護するため必要な場合は、子どもの住所又は居所の記載を省略することとして差し支えない。

(オ) 連絡先住所、電話番号等

制限を解除する児童相談所の住所、電話番号、担当窓口等を記載する。

⑤ 子どもの住所又は居所の非開示

強制入所等（法第 28 条の規定による施設入所等の措置をいう。以下同じ。）が採られ、又は一時保護が行われている場合において、保護者に対して子どもの住所又は居所を明らかにしたとすれば、再び児童虐待が行われるおそれがあり、又は子どもの保護に支障を来すおそれがあると認めるときは、児童相談所長は子どもの住所又は居所を明らかにしないものとされている。

非開示の方法に特段の規制はないが、事後の紛議等に備え、通知した年月日、当該処分の理由等を必ず記録する。

(5) 接近禁止命令

平成 29 年 6 月 21 日に公布された「児童福祉法及び児童虐待の防止等に関する法律の一部を改正する法律」（平成 29 年法律第 69 号。以下「平成 29 年児童福祉法等改正法」という。）により、強制入所等の措置を行った場合に加え、都道府県知事等又は児童相談所長は、同意のもとでの施設入所等の措置が採られた場合又は一時保護が行われた場合についても、面会・通信の全部が制限されており、特に必要があるときは、保護者に対し、期間を定めて、子どもへのつきまといや子どもの居場所付近でのはいかひの禁止を命令できることとされた。

保護者が当該禁止命令に違反した場合、児童虐待防止法第 18 条の規定により、1 年以下の懲役又は 100 万円以下の罰金に処するとされている。

① 接近禁止命令の要件

次のいずれにも該当することが要件とされている。

ア 施設入所等の措置が採られていること又は一時保護が行われていること。

イ 児童虐待防止法第 12 条第 1 項に基づき、子どもとの面会及び通信の全部が制限されていること。

ウ 児童虐待の防止及び児童虐待を受けた子どもの保護のため特に必要があると認められること。

② 聴聞手続

接近禁止命令を発する場合には、児童虐待防止法第12条の4第3項の規定により、聴聞を行わなければならないとされている。

聴聞は、都道府県知事等又は児童相談所長が、行政手続法第3章第2節の規定に従って行うものであるが、具体的な手続については、同法の規定によるほか、各自治体の聴聞規則等に基づいて行う。

③ 接近禁止命令の手法等

ア 接近禁止命令の内容

(ア) つきまとい

「児童の身边につきまとい」とは、保護者がしつこく子どもの行動に追従することをいう。

(イ) はいかい

「はいかい」とは、保護者が理由もなく子どもの住居などその通常所在する場所の付近をうろつくことをいう。

この「はいかい」については、子どもの住所若しくは居所、学校等のほか、通学路など子どもが日常生活又は社会生活を営むために通常移動する経路の付近についても行ってはならないとされている。また、子ども本人が不在の場合であっても、その通常所在する場所の付近をはいかいすることは、具体的事実関係にもよるが、接近禁止命令に違反すると考えられる。

なお、「その通常所在する場所」については、保護者がはいかいをした時点において、その場所に子どもが通常所在するかどうかによって、判断されると考えられる。

イ 期間設定の考え方

(ア) 期間

接近禁止命令は、6月を超えない期間を定めて行うこととされている。この場合、配偶者からの暴力の防止及び被害者の保護に関する法律（平成13年法律第31号。以下「配偶者暴力防止法」という。）第10条に規定する保護命令では、一律6月の期間設定がなされているが、児童虐待防止法においても、基本的に、命令の期間を6月と設定する。

ただし、保護者との関係、子どもの状態等を慎重に判断した上で、接近禁止命令の必要性がなくなったと認められる場合には、6月未満で解除することも考えられる。

命令の具体的な期間の設定については、その始期及び終期を定めることによりこれを行うこととし、その始期は命令書の作成日付と同日とする。また、6月の計算に当たっては、初日を算入する。

有効期間は、子どもの保護のため特に必要がある場合には、6月を超えない

期間を定めて更新することができるが、この場合においても、聴聞の経緯を踏まえ、再度命令を発する必要がある。

(イ) 命令の効力

命令は、保護者が命令を受けた時点でその効力を生じ、(ア)の期間の末日の経過をもってその効力を失う。

ウ 命令書の交付方法

接近禁止命令を行うときは、エで定める必要事項を記載した命令書を交付しなければならない。これは、命令に係る期間を更新する場合も同様である。

命令書は、命令を受ける保護者を呼び出して、直接交付することを原則とし、呼び出しに応じない場合は、保護者を訪問し、直接交付すること。その際には、命令を受ける保護者に対して、接近禁止命令に違反した場合には処罰されることがある旨を説明するとともに、できる限り命令書の受領書を徴する。

また、職員が保護者を訪問し命令書を直接交付しようと努めても、保護者が職員との接触を避けることなどにより、やむを得ずこれを行うことができない事例については、第3章第3節5(4)②に定める保護者が呼びかけに全く応じないような事例に係る出頭要求の告知書の取扱いと同様に、命令書を郵便受箱等の適切な箇所に差し入れ、その状況を写真等で記録するとともに、事前の電話連絡若しくは玄関先での呼びかけ又は当該命令書が含まれる旨の封筒への記載を行う。

なお、命令書の交付の状況（命令書の受取りを拒否された場合を含む。）については、必ず報告書を作成し、記録を保管する。

エ 命令書の記載事項、様式

命令書には、次の事項を記載する（別添10参照）。

(ア) 命令を行う根拠

命令を行う法令上の根拠を記載する。

(イ) 命令を受ける者

命令を受ける者の住所、氏名、生年月日を記載する。

(ウ) 命令の内容

児童虐待防止法第12条の4に基づく当該命令の内容として、都道府県知事等又は児童相談所長が特に必要と認める場合を除き、アのつきまとい又ははいかいをしてはならない旨を命じること。

(エ) 命令をする理由となった事実の内容

命令をする理由となった事実の内容を記載する。なお、所定の欄に記載し得ないときは、適宜の用紙に記載の上添付して差し支えない。

(オ) 命令の有効期間

命令の有効期間を記載する。

(カ) 対象となる子ども

子どもの住所又は居所、氏名、性別、生年月日を記載する。なお、保護者が子どもの保護先を知らず、子どもを保護するため必要な場合は、子どもの住所又は居所の記載を省略することとして差し支えない。

(キ) 連絡先住所、電話番号等

制限を行う児童相談所の住所、電話番号、担当窓口等を記載する。

(ク) 注意事項

本命令（命令に係る期間が更新された場合の当該命令を含む。）に違反した場合、児童虐待防止法第 18 条の規定により、1 年以下の懲役又は 100 万円以下の罰金に処せられることがあることを明記しておく。

また、行政事件訴訟法の取消訴訟を提起することができる旨等を教示する。

④ 接近禁止命令の効力を失う場合

接近禁止命令の要件たる施設入所等の措置又は一時保護が解除、停止又は他の措置への変更がされた場合や、児童虐待防止法第 12 条第 1 項の面会・通信制限の全部又は一部が行われなくなった場合、当該命令はその効力を失うこと等とされている。

⑤ 接近禁止命令の必要性がなくなった場合の取消し方法

接近禁止命令をした場合において、その必要性がなくなったと認めるときは、当該命令を取り消すことが必要とされており、この場合、書面によりこれを行う。

命令の取消書においては、次の事項を記載する（別添 11 参照）。

ア 命令を取り消す根拠

命令を取り消す根拠法を記載する。

イ 命令を取り消される者

命令を取り消される者の住所、氏名、生年月日を記載する。

ウ 命令の内容

児童虐待防止法第 12 条の 4 に基づく当該命令の内容を記載する。

エ 命令を取り消す理由となった事実の内容

命令を取り消す理由となった事実の内容を記載する。なお、所定の欄に記載し得ないときは、適宜の用紙に記載の上、添付して差し支えない。

オ 対象となる子ども

子どもの住所又は居所、氏名、性別、生年月日を記載する。なお、保護者が子どもの保護先を知らず、子どもを保護するため必要な場合は、子どもの住所又は居所の記載を省略することとして差し支えない。

カ 連絡先住所、電話番号等

取消しを行う児童相談所の住所、電話番号、担当窓口等を記載する。

⑥ 命令発出後の警察等関係機関との連携

ア 警察との連携

要保護児童対策地域協議会などの場を活用して、接近禁止命令違反認知時の対

応等について協議を行っておく。

警察の対応窓口については、子どもの住所又は居所を管轄する都道府県警察本部少年担当課とし（指定都市、児童相談所設置市における場合も含む。）、緊急時の対応、相互の連携体制、接近禁止命令違反の認知の際の対応等に関して、必要な事項を協議しておくとともに、命令を発出し、又は命令を取り消した場合には、その旨を連絡する。

また、特に、子どもが里親宅にいる場合には、児童虐待防止法第12条第3項の規定により子どもの住所又は居所を非開示とするなど、必要に応じて里親の住所、氏名等が児童虐待を行った保護者に認知されないよう万全を期すとともに、保護者による里親等への加害行為が予想される事例については、パトロールの強化等必要な措置を依頼しておく。

イ 学校等関係機関との連携

子どもが通学、通園する学校、幼稚園等への保護者の訪問、通学路等の付近のはいかいも想定されることから、学校等関係機関に対し、当該子どもの保護者に接近禁止命令が発せられている旨及びその内容を説明するとともに、接近禁止命令違反を認知した場合の対応等を、あらかじめ十分協議しておく。また、必要に応じて、市町村、児童委員等関係機関の協力も得ることとする。

ウ 都道府県等をまたぐ場合の措置

施設入所等の措置を行った場合で、措置を行った児童相談所を管轄する都道府県等と異なる都道府県等内に子どもを保護する際には、子どもの住所又は居所が管轄を超えることとなるため、当該措置を行った児童相談所長は、都道府県主管課（指定都市、児童相談所設置市においてはそれぞれの主管課。以下このウにおいて同じ。）に報告し、同主管課は子どもの住所又は居所を管轄する都道府県主管課に当該接近禁止命令の内容、子ども及び保護者の氏名等について連絡する。

また、連絡を受けた子どもの住所又は居所を管轄する都道府県主管課は、子どもの住所又は居所を管轄する都道府県警察本部少年担当課と、緊急時の対応、相互の連携体制、接近禁止命令違反認知時の際の対応等に関して、必要な事項を協議しておく。

また、上記の場合、警察以外の関係機関との連携も必要となることから、措置を行った児童相談所と現に子どもが入所している施設等の所在地を管轄する児童相談所において、当該関係機関の連携について協議し、その結果を踏まえ、原則として後者の児童相談所がイの対応を行う。

エ 命令違反認知時の措置

保護者による命令違反を認知した場合は、速やかに警察に通報する。その際、保護者がつきまとい、はいかいをした状況をできる限り記録・証拠化しておく。

3. 措置の解除、停止、変更及び在所期間の延長

(1) 基本的事項

ア 措置の解除、停止、変更及び在所期間の延長については、児童福祉施設等の長から届け出る場合と児童相談所長が職権により行う場合とがあるが、いずれの場合においても児童相談所長は現に子どもを保護している施設の長の意見を十分に聞かなければならない（令第28条）

その際には、これまで施設が行った子どもへの支援や家族調整などの効果に関する意見等を十分に聴くこととし、その上で、措置の解除等を検討すること。

イ 特に、措置の解除等について、保護者と子どもとの意向が異なる可能性がある場合には、子ども本人と面接し、その意向を聴取する等実情を十分調査する必要がある。その際、子どもの措置の解除等の後の援助についても十分考慮し、保護者、児童福祉施設等、福祉事務所等の長等と調整する必要がある。

児童虐待を理由として施設に入所した場合については、措置の解除に当たって、虐待を行った保護者に対する指導の進捗状況を踏まえて判断する必要がある。このため、その措置の解除に当たっては、保護者の状況が十分改善しているかどうかを勘案する観点から、都道府県知事は、施設入所等の措置を解除するに当たっては、児童虐待を行った保護者の指導に当たった児童福祉司等の意見を聴くとともに、当該保護者に対し採られた措置の効果、児童虐待が行われることを予防するために採られる措置について見込まれる効果等を勘案しなければならないものとされた（児童虐待防止法第13条第1項）。

なお、その詳細については、「児童虐待を行った保護者に対する指導・支援の充実について」（平成20年3月14日付け雇児総発第0314001号厚生労働省雇用均等・児童家庭局総務課長通知）を参考とされたい。

ウ 措置の解除等について、子ども又はその保護者の意向が児童相談所の方針と一致しない等の場合は、都道府県児童福祉審議会の意見を聴取しなければならない（令第32条）が、その手続等については、第3章第7節「都道府県児童福祉審議会への意見聴取」による。

エ 児童虐待を理由とした施設入所等の措置や一時保護により、一旦、親子分離していた事例については、措置等の解除時に、児童虐待を行った保護者に対し、親子の再統合の促進等を支援するために必要な子どもへの接し方等の助言・カウンセリング（以下「助言等」という。）を行うことができる。

助言等は、当該事務を適正かつ円滑に遂行しうる能力を有する人員を十分に有しており、親子再統合プログラムなどを実施しているNPO法人等の民間団体等に委託することができる。

なお、委託するにあたっては、当該業務の委託先において、職員又は職員であった者が、正当な理由がなく、その業務上知り得た子ども又はその家族の秘密を漏らすことがないよう、必要な措置を講じている必要がある。

オ 児童養護施設において中学校卒業後、施設に入所しながら一定期間就労させることが適当な子どもについては、児童養護施設の長と緊密な連携を保つ。

カ これらの措置については援助方針会議等において検討する。

キ 里親等のもとや児童福祉施設において生活していた子どもの措置解除、あるいは他の施設への措置変更などの場合、児童相談所や児童福祉施設は、その後も関係者からの適切な支援を一貫して受けることができ、子どもや保護者などが安心して生活を送れるように、子どもの最善の利益を考慮した子どもにとって負担のない段階的な移行支援を行うことが必要である。

(2) 解除

ア 措置の解除とは、法第 26 条第 1 項第 2 号、法第 27 条第 1 項第 2 号及び第 3 号若しくは同条第 2 項、同条の 2 第 1 項のいずれかの措置の継続中において、その生じている効果を将来に向かって消滅させることをいう。具体的には、児童福祉施設等に入所又は委託中の子どもが保護者のもとに復帰し、自立し又は他の法の保護を受ける等により、児童相談所における措置を終結することである。

イ 児童相談所は、措置を解除した後も子どもの自立を図る観点から必要と認める場合は、指導及び一時保護の実施を検討するとともに、さらに住居の確保や就職先の開拓、仕事や日常生活上の指導等の援助が必要と認められる場合には法第 33 条の 6 第 4 項の規定に基づく児童自立生活援助の実施の申込みを勧奨することや再度施設入所等の措置を採ることを検討する。

(3) 停止

ア 措置の停止とは、当該措置を継続すべき事由が完全に消滅したわけではなく、近い将来再び措置をとらなければならない場合に行われる措置の一時的中断である。具体的には、子どもが施設を無断外出し行方不明である場合、施設に入所している子どもに対し措置を変更又は解除するかどうかにつき検討する目的でその子どもを一時保護している場合、その他、家庭引取後の適応状況を見る必要がある場合等が考えられる。

イ 児童自立支援施設等から子どもが無断外出した場合は、関係機関と連携し、搜索の結果 30 日以上手掛りのない場合においては、当該施設の長から、直ちに則第 27 条に基づく措置の停止の申請をさせる。

ウ 措置の停止については援助方針会議で検討しその期間を付する。期間は確定期間、不確定期間いずれでも良いが、原則として 1 か月を超えてはならない。なお、特別の理由がある場合にはこの限りでない。

エ 停止の効果は定められた停止期間の終了と同時に失われる。ただし、当初定められた期間の終了を待たずに子どもが施設に戻った場合又は期間が不確定であった場合には、援助方針会議で検討し、停止の解除を行い、その結果を施設長、保護者等に通知する。

(4) 変更

措置の変更とは、その子どもになした措置の重要な部分の更改を意味し、法第 27 条第 1 項第 2 号に基づく措置から同項第 3 号に基づく措置に改めることのほか、同項第 3 号に基づく措置であっても異なった種別の施設等への措置、同種の他施設等への措置、入所施設措置から通所施設措置等への変更も含まれる。措置の変更は、子どもにとって精神的負担が大きく、心的外傷体験になる危険性があることから、子どもへの影響に十分配慮しつつ行うことが必要である。特に里親委託の場合には、関係不調を示すこともあるので、措置変更の際には子どもの抱く失望感や里親が抱く喪失感を軽減できるよう、きめ細かな配慮が必要である。

(5) 在所期間の延長

ア 児童福祉施設等に入所した子どもが、18 歳に達しても施設に入所を継続する必要がある場合には、20 歳に達するまで更に施設入所を継続させることができる。（法第 31 条）

特に子どもの自立を図るために継続的な支援が必要とされる場合には、積極的に在所期間の延長を行う。

イ 在所期間の延長は、施設長及び関係機関の意見を聞き、あらかじめ子ども、保護者等の意向を確認するとともに、子ども等の状況を再判定した結果、延長することが適当と判断された場合に行う。この手続は、18 歳に達する日までに完了し、延長年限を付して保護者、施設長に通知する。

また、法第 28 条第 2 項に基づく措置の期間を更新する必要がある場合には、在所期間の延長の手続の前に家庭裁判所の承認を受けておく。

4. 退所後の支援

(1) 近年、児童福祉施設に入所する子どもの中には、虐待を受けるなど、よりきめ細かな手厚い支援を要する者が増加しているが、こうした子どもが児童福祉施設退所後直ちに社会的に自立することは容易ではない。

こうした子どもの自立を支援するため、平成 16 年児童福祉法改正法により、乳児院、母子生活支援施設、児童養護施設、児童心理治療施設、児童自立支援施設は、これらの施設を退所した者について相談その他の援助を行うこととされたところである。児童相談所においては、これらの施設による援助が円滑かつ適切に行われるよう情報提供その他の必要な支援を行う。

(2) また、アパートを借りる際の当面の間の賃借料や就学に必要な資金等の貸付けを行う生活福祉資金制度や、雇用促進住宅の活用も考えられるので、各都道府県の社会福祉協議会や社会福祉部局、雇用対策部局、住宅対策部局等と連携して対応することが望ましい。

(3) 施設を退所した子どもに対し、相談や定期的な訪問等を行い子どもを見守るとともに、家族等に対しても精神的な支援等を行うためには、要保護児童対策地域協議会を

活用することが有効と考えられるので、協議会との連携を確保しつつ、施設を退所した子どもが新しい生活環境の下で安定した生活を継続できるように必要な支援を行う。特に虐待を主訴として施設入所した場合には、退所前に要保護児童対策地域協議会の個別ケース検討会議を開催して、関係機関で情報を共有し支援について協議する。また、施設退所後少なくとも半年間は、児童福祉司指導等による支援を継続することとし、都道府県は、施設入所等の措置や一時保護の解除後に一定期間、市町村や施設など地域の関係機関と連携し、子どもの家庭を継続的に訪問することにより、定期的に子どもの安全確認や保護者への相談・支援等を行う。

- (4) なお、虐待以外の理由により入所した場合においても、退所前又は退所後において、要保護児童対策地域協議会を通じて関係機関で情報共有を行い、地域における見守りを継続的に行うことが必要である。

5. 障害児入所施設の利用契約等

- (1) 障害児入所施設又は指定発達支援医療機関（以下「障害児入所施設等」という。）への入所は、従来の「措置」と「保護者の申請に基づく契約（以下「契約」という。）」の二通りとなる。

- (2) 保護者等から障害相談等を受けた場合における障害児入所施設等の「契約」に至るまでの手続きは、第3章第5節の「判定」の段階までは同様であり、適切な対応を行う。（この手続きの中で保護者が法第24条の2に基づく施設利用を希望する場合には、障害児入所給付費申請書を提出させる。）

なお、他県において障害判定を受け施設を利用していた場合で当県に転居してきた場合や保護者から障害相談等を経ずに障害児入所給付費の申請があった場合等で市町村の保健師や福祉事務所において施設利用が適当であるという一定の判断がなされている等、措置と同様の手続きを課す必要がないと児童相談所において判断された場合には、上記手続きの一部を省略できるものとする。

- (3) 「判定」の段階において、保護者が障害児入所施設等の利用を望み、契約を結ぶことが可能であると児童相談所長が判断した場合には、これを都道府県等（都道府県知事（指定都市長及び児童相談所設置市長を含む。（以下「都道府県知事等」という。）から児童相談所長に権限の全部又は一部を委任している場合には、児童相談所長。以下(4)において同じ。（ただし、※部分を除く。））に報告し、都道府県等は入所受給者証を利用者に交付する。（法第24条の3第6項）

- (4) 一方で、障害児入所施設等の利用を希望した者のうち児童相談所長の判断により、「措置」による入所が必要と判断される場合には、児童相談所長は、都道府県等に対して「措置」が適当である旨の意見を付す（法第26条第1項）。都道府県等は児童相談所長の意見を踏まえ、「措置」が適当であると判断した場合には、「却下決定通知書」を利用者に通知をするとともに、その後の対応については、1の「措置の決定等」により実施されたい。

なお、施設利用が適当でないとは判断される場合については、却下理由の説明を行うとともに「却下決定通知書」を利用者に通知する。（※）

※ 都道府県等の障害児入所給付費に係る処分に不服がある保護者は、都道府県知事等に行政不服審査法に基づく「審査請求」を行うことができる。

※ 措置が必要であるかの判断基準については、以下のとおり。

- ① 保護者が不在であることが認められ利用契約の締結が困難な場合
- ② 保護者が精神疾患等の理由により制限行為能力者又はこれに準じる状態である場合
- ③ 保護者の虐待等により、入所が必要であるにもかかわらず利用契約の締結が困難と認められる場合

判断基準については、「障害児施設の入所に係る契約及び措置の運用について（平成 21 年 11 月 17 日障障発 1117 第 1 号）」通知及び「障害児入所給付費等の入所給付決定について（平成 24 年 3 月 30 日障発 0330 第 15 号）」通知を参照すること。

- (5) 「契約」における入所の場合は児童相談所において施設との事前調整は必要としないが、都道府県等は利用者に対する「あっせん」又は「調整」を行うこととされており（法第 24 条の 19）、児童相談所においても情報提供等利用者の利便向上に努めるものとする。
- (6) 児童相談所及び都道府県等は、「契約」により障害児入所施設等に入所している障害児も含め生活実態の把握に努めるため、障害児入所施設等と相互連携を十分に図るよう留意する。当然のことながら「懲戒に係る権限の濫用や虐待等が疑われる」場合にあっては、契約による入所であるかどうかにかかわらず子どもの権利を擁護するための対応が求められる。
- (7) 一方で障害児入所施設等から「契約」により入所した子どもについての相談を受けた場合には、必要に応じ、子どもや保護者等に関する調査、診断、判定、援助を行い、定期的に施設を訪問する等相互の連携を十分に図るよう留意する。
- (8) 他の機関において障害児入所施設等の利用に係る手続きを行う自治体においては、子どもの健全育成の観点から必要に応じて情報を共有するなど関係機関との連携を図ること。
- (9) なお、「障害福祉サービス等及び障害児通所支援等の円滑な実施を確保するための基本的な指針」（平成 18 年厚生労働省告示第 395 号）において、「都道府県は市町村と連携し、障害児入所施設や障害福祉サービス事業所等と協力しながら、指定障害児入所施設等に入所が必要な障害児のニーズを把握し、地域の実情を踏まえて設定するとともに、障害児が指定障害児入所施設等へ入所した後から、退所後の支援を見据え、連絡調整を図っていくことが必要」とされていることから、児童相談所においても、適切に対応願いたい。
- (10) 障害児通所支援については、児童相談所は以下の対応が求められる。

- ① 市町村が障害児通所給付支給要否決定を行うにあたって、児童相談所等の意見を聞くことが必要と認めるときは、その求めに応じて意見を述べること（法第 21 条の 5 の 7）
 - ② 都道府県は市町村の求めに応じ障害児通所給付費等の通所給付に係る業務に関し、児童相談所等による技術的事項についての協力その他市町村に対する必要な援助を行うこと（法第 21 条の 5 の 10）
- (11) 里親又はファミリーホームに委託されている子ども及び乳児院又は児童養護施設に入所している子どもが障害児通所支援を受けるに当たっては、児童相談所は、当該児童の最善の利益を確保する観点から、その必要性について十分検討し、市町村との十分な連携を図ること。
- (12) 上記に記載していない事項については、当節の 1～4 を参考に取扱うこと。

第 7 節 児童自立生活援助の実施（自立援助ホーム）

- (1) 児童自立生活援助事業は、義務教育を終了したが、いまだ社会的自立ができていない 20 歳未満の子ども（以下この節において「満 20 歳未満義務教育終了児童等」という。）及び大学等に就学中であって、満 20 歳に達した日から満 22 歳に達する日の属する年度の末日までの間にある子ども（満 20 歳に達する日の前日において児童自立生活援助が行われていた満 20 歳未満義務教育終了児童等であったものに限る。以下この節において「満 20 歳以上義務教育終了児童等」という。）を対象として、就職先の開拓や仕事や日常生活上の相談等の援助を行うことにより、社会的自立の促進に寄与することを目的とする事業である。本事業の運営主体は都道府県、市町村、社会福祉法人、公益社団法人、公益財団法人、一般社団法人、一般財団法人、特定非営利活動法人等である（法第 6 条の 3 第 1 項）。
- (2) 平成 20 年児童福祉法改正法により、都道府県等は、その区域内における満 20 歳未満義務教育終了児童等の自立を図るため必要がある場合において、その満 20 歳未満義務教育終了児童等から援助の実施について申込みがあったときは、その援助及び生活指導等を行わなければならないこととされた。また、平成 28 年児童福祉法等改正法により、満 20 歳以上義務教育終了児童等の自立を図るため必要がある場合において、その満 20 歳以上義務教育終了児童等から援助の実施について申込みがあったときは、その援助及び生活指導等を行うよう努めなければならないこととされた。なお、都道府県等は、市町村等から援助の実施が適当であると認める満 20 歳未満義務教育終了児童等について報告を受けた場合は、必要があると認めるときは、その満 20 歳未満義務教育終了児童等に対し申込みを勧奨しなければならない（法第 33 条の 6）。
- (3) 本事業の対象となるのは、法第 27 条第 1 項第 3 号に規定する措置を解除された者その他の者であって、都道府県知事等がその者の自立のために援助及び生活指導が必要と認めた者である。

(4) 児童相談所(都道府県等から委任されている場合)は、児童自立生活援助を希望する者から申込みがあったときは、必要に応じて保護者等と面接を行い、その意向の把握等に努めるとともに、その者が措置を解除された施設等の協力を求めその意見を聴取する。また、受入れの可否や受入れの時期、受入れ後の援助等について運営主体とも十分な調整を図ったうえで、援助方針会議を経て実施の決定を行う。

(5) 児童相談所は、児童自立生活援助の実施の決定又は解除の決定をした場合には、その旨を当該者及び運営主体の長に通知するとともに、保護者にも連絡する。

ただし、当該者が保護者による虐待を理由として保護者への連絡を拒む場合など保護者へ連絡することにより当該者の保護に支障を来すおそれがあると認める場合は、当該者の年齢等を考慮しつつ、保護者への連絡を見合わせるなど柔軟に対応することも考えられる。

(6) 児童相談所は、児童自立生活援助の実施の開始後も必要に応じ、運営主体の長から入居者の援助に関する報告を徴するとともに、入居者や保護者等に対する調査、診断、判定、援助を行い、自立援助ホームを訪問し、また、運営主体と合同で事例検討会議を行う等、相互の連携を十分に図るよう留意する。

(7) 児童相談所は、児童自立生活援助の実施を解除する場合は、その入居者の自立が円滑に行われるよう特に配慮するとともに、必要に応じ福祉事務所、児童福祉施設、児童委員、その入居者の雇用先事業所、公共職業安定所、学校等と連携を図りながら、その入居者の自立に向け引き続き必要な援助を行う。

なお、児童相談所は、児童自立生活援助の実施を解除する場合は、その入居者に対し解除の理由について説明するとともに、その意見を聴く。ただし、入居者から解除の申出があった場合においては、この限りでない(法第33条の4)。

(8) 近年、虐待を受けるなど、よりきめ細かな手厚い支援を要する子どもが増加しているが、こうした子どもが児童福祉施設退所後等に直ちに社会的に自立することは容易ではない。このため、平成16年児童福祉法改正法により、児童自立生活援助事業の内容として、日常生活上の援助及び生活指導に就業支援を加えるとともに、あわせてこうした者について相談その他の援助を行うものとされたところである。児童相談所においては、これらの援助が円滑かつ適切に行われるよう情報提供その他の必要な支援を行う。

アパートを借りる際の当面の間の賃借料や就学に必要な資金等の貸付けを行う生活福祉資金制度、児童養護施設退所者等に対する自立支援資金貸付制度や、雇用促進住宅の活用も考えられるので、各都道府県の社会福祉協議会や社会福祉部局、雇用対策部局、住宅対策部局等と連携して対応することが望ましい。

児童自立生活援助事業の対象となっていた者に対し、相談や定期的な訪問等を行うとともに、家族等に対しても精神的な支援等を行うためには、要保護児童対策地域協議会を活用することも有効と考えられるので、協議会との連携を確保しつつ、その者

が新しい生活環境の下で安定した生活を継続できるように必要な支援を行う。

児童自立生活援助事業については、本指針に定めるほか、平成 10 年 4 月 22 日児発 344 号「児童自立生活援助事業の実施について」による。

第 8 節 福祉事務所送致等

(1) 次の場合においては、福祉事務所に送致又は市町村に報告又は通知しなければならない。

- ① 子どもや保護者等を福祉事務所の知的障害者福祉司又は社会福祉主事に指導させる必要がある場合（法第 26 条第 1 項第 4 号）
- ② 助産、母子保護の実施が必要である場合（法第 26 条第 1 項第 5 号）
- ③ 保育の実施が必要である場合（法第 26 条第 1 項第 5 号）
- ④ 法第 21 条の 6 の規定による措置が適当であると認める場合（法第 26 条第 1 項第 6 号）
- ⑤ 15 歳以上の子どもについて障害者支援施設に入所すること又は障害福祉サービス（障害者の日常生活及び社会生活を総合的に支援するための法律（平成 17 年法律第 123 号。以下「障害者総合支援法」という。）第 4 条第 1 項に規定する障害者のみを対象とするものに限る。）を利用することが適当である場合（法附則第 63 条の 2、第 63 条の 3）

(2) これらの場合には、子どもや保護者等の意向を確認し、援助方針会議等で検討する。

(3) 福祉事務所に対する送致書等には、原則として保護者等の同意を得た上で子どもの援助に参考となる資料及び援助指針（援助方針）を添付する。また、事前に電話連絡をとる等子どもや保護者の利便を図る。

第 9 節 家庭裁判所送致

1. 法第 27 条第 1 項第 4 号の規定に基づく送致

(1) この措置は、触法少年及びぐ犯少年について、子どもの最善の利益や専門的観点から判断して家庭裁判所の審判に付することがその子どもの福祉を図る上で適当と認められる場合に行う。

平成 19 年の少年法改正により、児童相談所は、触法少年に係る重大事件につき警察から送致された場合には、事件を原則として家庭裁判所に送致しなければならないこととされた。ただし、個々の事案によっては、少年の年齢や心身の発達の程度等に照らし、家庭裁判所の審判を経るまでもない場合もあると考えられることから、児童相談所長等が送致を受けた事件を調査した結果、家庭裁判所送致の措置をとる必要がないと認める場合は、この原則が適用されないこととされた。このため、各児童相談所においては、個々の事案に即し、適切に対応することが求められている。

(2) 児童相談所における相談援助活動は、児童福祉の理念及び児童健全育成の責任の原

理に基づき行われるものであり、その目的は子どもの福祉を図り、その権利を擁護することであるから、子どもの態様や家庭環境等に照らしてその子どもの福祉を図る観点から家庭裁判所の審判に付することが適当と認められた場合である。従って、送致の決定は、相談（通告）～調査・診断～判定～（一時保護）～援助の決定といった過程を経てなされることが原則であり、適切な調査・診断を行った上で、決定するものとする。

特に、児童相談所に係属したことの無い子どもについてこの送致を行う場合には、児童相談所による実質的な判断を可能とするため、一時保護、委託一時保護等、児童相談所の持つ機能を十分に活用して行う。

(3) 家庭裁判所の審判に付することが子どもの最善の利益を確保する観点から適当と認められる例として以下に掲げる場合がある。

- ① 児童自立支援施設入所の措置をとることが適当と判断される子どもについて、その親権を行う者又は未成年後見人がその措置に反対し、かつ法第 28 条の要件に合致しない場合に、少年法第 24 条第 1 項第 2 号の保護処分により児童自立支援施設に入所させることが相当と認められる場合
- ② 児童自立支援施設入所児童等を少年法第 24 条第 1 項第 3 号の保護処分により少年院に入院させることが相当と認められる場合
- ③ 非行の重大性にかんがみ、家庭裁判所の審判を通じて非行事実を認定した上で適切な援助を決定する必要性が高いと考えられる上、被害者保護という観点からも、少年法の手続によって事実解明等を行う必要があると考えられる場合

(4) 家庭裁判所に事件を送致するに当たっては、親権を行う者又は未成年後見人等保護者及び子どもに対し事前にその事情を十分に説明する。また、審判の結果について親権を行う者又は未成年後見人等保護者及び子どもに予断を与えることのないよう留意する。

(5) この送致は、子どもの住所地を管轄する家庭裁判所に対し、根拠法令の条項及び少年審判規則（昭和 23 年最高裁判所規則第 33 号）第 8 条第 1 項に定める事項、子どもの援助に関する意見を記載した送致書（別添 12 参照）により行う。この場合、書類、証拠物、その他参考となる資料があるときは併せて送付し、また、文書のみでなく家庭裁判所と十分な連絡を行う。

なお、平成 19 年の少年法改正により、警察官が触法少年に係る事件調査をするについて必要があるときは、押収、捜索などができる旨が規定されたことから、警察官が盗品などを証拠物として押収することもある。警察官が押収した証拠物については、事件が児童相談所長に送致され、その後家庭裁判所に送致された場合は警察官が家庭裁判所に送付しなければならないものとされている。また、事件が家庭裁判所に送致されなかった場合には押収物を留置する必要がなくなると考えられるので、警察官が還付手続をとることとなる。

このため、児童相談所においては、事件を家庭裁判所へ送致したかどうか等の結果について警察に直ちに通知（別添 13）することが必要である。

さらに、平成 20 年の少年法改正により、故意の犯罪行為により被害者を死傷させるなどの極めて重大な事件について、被害者等による少年審判傍聴制度が導入されたところであり、警察官から児童相談所長にこうした事件が送致された場合であって、

① 都道府県警察からの送致書類に傍聴希望に関する伝達に係る記載があった場合、

② 又は送致書類を受理した後に、都道府県警察より、被害者等の傍聴希望に関して、送致書類等への付記を依頼する連絡があった場合、

には、確実に家庭裁判所に伝達することが必要である。

2. 法第 27 条の 3 の規定に基づく送致

(1) この送致は、児童自立支援施設に入所中、又は一時保護中の子どもであって無断外出等が著しく、親権行使又は一時保護として認められる場合を除き、行動自由の制限を行う真にやむを得ない事情があると認められる場合に行う。

(2) 「強制的措置を必要とする」とは、主として子どもが任意に出られないような設備のある特定の場所に入所させ、その行動を制限し又は自由を奪うことが必要とされる場合を言うが、これ以外の方法で親権の範囲を超え、子どもの意思に反してその身体の自由を拘束する場合、たとえば無断外出を防ぐため一室に入所させておくような場合も本条に該当する。

(3) この送致を受けた家庭裁判所が少年法第 18 条第 2 項の規定に基づき、強制的措置をとることのできる期限を付し、とるべき保護の内容その他の措置を指示して、事件を児童相談所に送致した場合には、当該児童相談所は、家庭裁判所の指示に従ってこの措置をとる。

(4) 本条による送致も法第 27 条第 1 項第 4 号の規定に基づく送致と同様の手続により行う。なお、本条による送致で求めた強制的措置の許可が得られなかったときのために、予備的に法第 27 条第 1 項第 4 号の規定に基づく送致を併せて行う場合には、その旨を明記する。

(5) 家庭裁判所送致については、本指針に定めるほか、次の通知による。

① 昭和 24 年 6 月 15 日発児第 72 号「児童福祉法と少年法との関係について」

② 昭和 25 年 7 月 31 日発児第 505 号「児童福祉法において児童に対し強制的措置をとる場合について」

第 10 節 家庭裁判所に対する家事審判の申立て

1. 法第 28 条の規定に基づく承認に関する審判の申立て

(1) 申立ての趣旨

施設入所又は里親等委託（以下「施設入所等」という。）の措置を採るに当たって

は、施設入所等後の子どもに対する援助及びその家庭環境の調整を円滑に図る観点から、親権を行う者又は未成年後見人の意向を十分聴き、その同意を得て行うことが望ましいが、これが困難な場合には、子どもの最善の利益を最優先した措置が確保されるよう、この申立てを行う。具体的には次の場合に行う。

- ① 保護者が、その子どもを虐待し、著しくその監護を怠り、その他保護者に監護させることが著しくその子どもの福祉を害する場合（これらをまとめて以下「虐待等」という。）において、法第 27 条第 1 項第 3 号の措置をとることが子どもの親権を行う者又は未成年後見人の意向に反する場合
- ② 上記①に該当する子どもで、子どもを現に監護している者から、親権を行う者又は未成年後見人に引き渡すことが子どもの福祉のため不相当であると認めるときにおいて、法第 27 条第 1 項第 3 号の措置をとることが子どもの親権を行う者又は未成年後見人の意向に反する場合

(2) 親権喪失等の審判との関係

親権喪失等の審判により親権者等の親権が制限されている場合には、未成年後見人又は職務代行者の意に反しない限り法第 28 条の承認を経ることなく施設入所等の措置を採ることができる。このように、親権者の意向に反して施設入所等の措置を採ることを目的とする場合には、いずれの手續によっても可能である。このような場合には、保護者がその後の保護者指導に従う意欲を削がない観点から、親権喪失等の審判の請求に先立って、法第 28 条の規定に基づく施設入所等の措置により対応できないか検討し、同措置による対応が適切ではない場合や同措置を採ってもなお子どもの福祉が害される場合に、親権喪失等の審判の請求を行うことを原則とするが、事案に応じて適切な方法を選択する。

具体的に、親権喪失等の審判の請求を検討する場合の例としては、2. (4) のア (ア) (イ) に掲げる場合が想定される。このように、施設入所等の措置だけでなく、施設入所後に不当な主張や行為を繰り返すことが見込まれる場合（例えば、医療行為を拒否する場合、教育や就職について協力が得られない場合）など、子の利益のために親権を制限すべき場合には、親権喪失等の審判により対応する必要がある。

また、施設入所等の措置を採った後に、必要に応じて親権喪失等の審判の請求を付加的に行うことも考えられる。

なお、両手續は要件が異なるほか、法第 28 条の承認手續による場合には、法第 28 条第 4 項、第 6 項又は第 7 項に基づく家庭裁判所から都道府県に対する指導勧告の対象となり得ること、児童虐待防止法第 12 条の 4 第 1 項の規定に基づく接近禁止命令の対象となり得ること、親権喪失等の場合と異なり、戸籍への記載がされないこと等の点で異なることに留意されたい。

(3) 強制入所措置の期間及び期間の更新

法第 28 条の規定による措置の期間は、当該措置を開始した日から 2 年を超えてはな

らない。このため、児童相談所においては、この間に親子の再統合その他の子どもが家庭（家庭における養育環境と同様の養育環境及び良好な家庭的環境を含む。）で生活することができるようにすることに向けて、保護者に対する指導や里親等に委託や施設に措置された子どもの訪問面接等に努めるものとする。

しかしながら、当該施設入所等の措置に係る保護者に対する指導措置の効果等に照らし、これを継続しなければ保護者とその子どもを虐待し、著しくその監護を怠り、その他著しくその子どもの福祉を害するおそれがあると認めるときは、家庭裁判所の承認を得て、その期間を更新することができる（法第28条第2項）。

特に、施設入所等の措置の更新について、保護者に対する指導措置の効果等に照らし判断する旨の規定は、衆議院において全会一致で修正・追加され、更新に際しては、指導措置の効果や子どもの心身の状態等を考慮することが明確化されたものであり、その経緯を踏まえ、適切に対応すること。

なお、この2年の期間制限は、法第28条の規定による措置を対象とするものであるため、例えば、法第28条の規定による措置を開始し、保護者に対する指導等に努めたものの、保護者に将来にわたり子どもを引き取る意思が全くない状態になったことなどから、措置を法第28条に基づくものから保護者の同意に基づくものに変更した場合などには、その制限は及ばないものである。

措置の解除は、措置期間が2年以内であっても可能である。その際には、本章第4節3「措置の解除、停止、変更及び在所期間の延長」に従い実施するものとする。

(4) 家庭裁判所への承認の申立て

ア 承認の位置付け

この承認（措置の期間の更新に際しての承認を含む。）は家事事件手続法別表第一に掲げる事項についての審判事項として、同法第234条から第238条までに基づき手続を行う。

イ 申立先の家庭裁判所及び家事手続案内

家事事件手続法第234条の規定に従い、子どもの住所地を管轄する家庭裁判所に対して申立てを行う。

申立てを行う場合には、必要に応じて、事前に家庭裁判所の家事手続案内（手続についての一般的な説明案内）を利用する。

また、申立て後の迅速かつ適正な審理を期すため、申立てに先立って、申立予定日について家庭裁判所に情報提供することが望ましく、また、参考となる情報（子の現状、今後心配される事項、今後の児童相談所の関与の予定等）を整理しておくことが望ましい。

なお、家事審判においては、管轄のない裁判所が事件を自庁処理することも可能であるので（家事事件手続法第9条第1項ただし書）、子どもの住所地を管轄する家庭裁判所に措置期間の更新の承認に関する審判を申し立てることについて、措置

先が探知され、子どもの生活妨害等の事態が予測されるなど不都合があると考えられる場合には、最初の承認時の家庭裁判所に自庁処理を求めることも検討する。

ウ 申立ての提出書類

申立てに当たっては、家庭裁判所において適正かつ迅速な判断が可能となるように、必要かつ十分な情報を提供することが必要であり、このような観点から、申立書、証拠書類等を整理して提出することが求められる。

(ア) 申立書

家事事件手続法第 49 条及び家事事件手続規則(平成 24 年最高裁判所規則第 8 号)第 37 条第 1 項に基づき、申立書に申立ての趣旨及び理由を記載するほか、事件の実情(事案の概要、当事者、事実経過、親権者等による子どもの福祉を侵害する行為の内容、親権者等の態度、保護者指導の経過、親子分離の相当性等)を記載する。

申立ての趣旨には、承認を求める措置の種類(施設類型等)を記載する必要があるが、措置を採る必要性のある複数の類型について承認が得られた事例もあることから、例えば、児童の成長に伴って、乳児院から児童養護施設への変更が見込まれる場合など、複数の類型について承認を得ることが適当と考える場合には、複数の類型について承認を求めることも可能である。

ただし、施設入所等の措置の必要性は認められるものの、当該申立てに係る施設類型等が不相当であることのみを理由に却下の審判がなされた場合においては、一時保護を解除することが無いよう、取扱いについて留意する。こうした場合においては、施設類型等を変更した上で、再度申立てを行うことを検討すること。

詳細については、別添 14(様式例)を参考とされたい。

(イ) 証拠書類

家事事件手続規則第 37 条第 2 項に基づき、申立書とともに証拠書類を提出する。証拠書類としては申立ての趣旨に応じて、次のものを添付するほか、申立ての理由及び事件の実情を明らかにするために必要なものを添付することが考えられる。

- ① 虐待等の状況、子どもの状況(一時保護中の生活状況等を含む。)、保護者の監護態度等の問題点(暴力、飲酒、健康状態等)及び児童相談所との関わりについて、児童記録票、行動観察記録等から必要部分を抜粋してまとめたもの
- ② 虐待等の状況を明らかにする写真(撮影者、日時、場所を記載した写真撮影報告書)等の資料、子どもの身体的発育(低身長、低体重)、知能、情緒面について児童記録票、行動観察記録等から必要部分を抜粋してまとめたもの
- ③ 虐待等や子どもの身体的発育等に関する医師の診断書(必要に応じてカルテ、レントゲン写真等)、意見書等
- ④ 保育園、幼稚園、学校の担任の面接録取書、学校照会書等
- ⑤ 援助指針(援助方針)のほか、措置期間の更新の場合には、自立支援計画などの書類(保護者指導の効果(これまでの保護者指導の経過や保護者の現状等)な

どを明らかにする書類を含む。)

(ウ) 進行に関する参考事項、証拠の説明

① 進行に関する参考事項

迅速かつ適切な審理に資するために、子どもの年齢、居所等、虐待の種類、緊急を要する事項等、保護者の認否、意向、出頭見込み等の参考事項を記載して家庭裁判所に提出することが有益である。具体的な記載事項等については、各児童相談所と各家庭裁判所の協議等により定める。

② 証拠説明書

証拠の標目、作成者、作成日時、立証趣旨等を簡潔に記載した証拠説明書を作成して家庭裁判所に提出することが有益である。具体的な書式等については、各児童相談所と各家庭裁判所の協議等により定める。

(エ) 添付書類

① 子どもの戸籍謄本（戸籍全部事項証明書）

② 親権者（子どもと別戸籍の場合）、後見人、現に監護する者の戸籍謄本（戸籍全部事項証明書）

③ 都道府県知事又は児童相談所長の在職証明書の写し

④ 上申書（審判前の勧告を求める場合）

⑤ 委任状（手続代理人がいる場合）

(オ) 申立書等の提出に当たっての留意事項

① 申立書の記載

申立書の写しは、裁判所によって原則として保護者に送付される。したがって、児童相談所としては、常に開示が原則という認識で記録を作成し、裁判所提出資料を準備する必要がある。

② 記録の閲覧謄写

家事事件手続法においては、家庭裁判所は当事者については原則として記録の閲覧謄写を許可しなければならないが、利害関係を疎明した第三者については、相当と認めるときに記録の閲覧謄写を許可することができる（家事事件手続法第47条）。保護者等に利害関係参加が認められると、保護者が申立書、提出書類等の記録の閲覧謄写の許可の申立てをした場合、家庭裁判所は、家事事件手続法第47条第4項の不許可事由がない限り許可することになる。

このため、保護者等によって閲覧謄写がされる可能性があることを前提として、申立書をはじめ関係記録を整理する必要がある。具体的には、申立書等の記述は客観的な事実の記述を中心とすることや、経過を報告する資料として既存の資料をそのまま提出するのではなく、審理に必要な情報のみを抽出した経過報告書を作成すること、閲覧謄写の対象とすべきではない部分をマスキングした上で資料を提出すること（この場合、マスキングした部分は審判の資料とならない。）

等により対応することが考えられる。

また、保護者の閲覧謄写の対象とすべきでないが裁判所の審理において考慮してほしいと考える資料については、提出する書面の全部又は一部の非開示を希望するとして、「非開示の希望に関する申出書」を提出するとともに、非開示を希望する理由が家事事件手続法第 47 条第 4 項のうちいずれに該当するのかを記載することとなっている。非開示を希望した場合であっても、家庭裁判所が家事事件手続法の不許可事由に該当するかを判断し、閲覧対象となるかを定めることになるため、なお閲覧謄写の可能性のある点に注意を要する。

(5) 措置更新の承認の申立ての際の留意事項

措置の期間の更新に際して行う本申立てについては、保護者に十分な説明を行った上で行うことが望ましく、また、家庭裁判所において審理が行われ、かつ、その審判が確定するためには一定の期間を要することから、事案ごとに、措置開始（又は更新措置開始）から 2 年が経過する日から審理及び審判の確定に要する期間（2～3 か月程度）を見込んだ上で前もって、所要の資料を準備し、申立てを行う。

しかしながら、この申立てを行ったにもかかわらず、やむを得ない事情から、措置開始（又は更新措置開始）から 2 年が満了するまでの間に、家庭裁判所の審判が出ない場合や審判が出た場合であっても確定しない事態が発生することも考えられることから、都道府県等は、この申立てを行った場合において、やむを得ない事情があるときは、当該措置の期間が満了した後も、当該申立てに対する審判が確定するまでの間、引き続き当該措置を採ることができる。（法第 28 条第 3 項本文）

(6) 家庭裁判所において申立てが却下された場合の取扱い

家庭裁判所において申立てを却下する審判（措置の期間の更新を認めない判断）が出されたケースであっても、この審判について児童相談所側が不服申立てをし高等裁判所で争っている間（家庭裁判所の審判が確定するまでの間）又は児童相談所が即時抗告を行うことができる期間（却下の審判の告知を受けた日から 2 週間）が満了していない場合は、法第 28 条第 3 項本文に基づき引き続き当該措置を採ることができる。ただし、確定していない下級審の審判とはいえ措置の期間の更新を不相当とする司法判断が出ていることは一定程度尊重されるべきであり、このようなケースで当該措置を継続することができるのは、申立てを却下する下級審の判断が出ていることを考慮してもなお当該措置を採る必要があると認める場合に限られているのであるから（法第 28 条第 3 項ただし書）、継続の要否については慎重に検討する必要がある。

(7) 家庭裁判所における審理

家庭裁判所は、この申立てがあった場合は、都道府県等に対し、期間を定めて、当該申立てに係る保護者に対する第 27 条第 1 項第 2 号の措置に関し報告及び意見を求め、又は当該申立てに係る子ども及びその保護者に関する必要な資料の提出を求めることができる（法第 28 条第 4 項）。

この家庭裁判所による報告・意見の聴取については、審判の申立前に行った保護者指導措置の結果に関する報告・意見のほか、申立てを契機に保護者が児童相談所の指導に従い、養育態度の改善につながる可能性があると判断する事例などで申立後の保護者指導の結果に関する報告・意見が求められることもある。

こうした報告・意見の聴取を行うか否かは家庭裁判所の判断によるが、その迅速かつ適正な審理を期すため、申立前のものは家庭裁判所から求められるまでもなく申立時に、申立後のものは家庭裁判所から定められた期間内に、その結果及び意見を提出することが必要である。

(8) 家庭裁判所による指導勧告

平成 29 年児童福祉法等改正法により、児童虐待を行った保護者等への指導の実効性を高めるため、家庭裁判所は、措置に関する承認の審判をする場合において、当該措置の終了後の家庭その他の環境の調整を行うため当該保護者に対する指導措置を採ることが相当であると認めるときは、都道府県等に対し、当該指導措置を採るよう勧告すること（以下「承認の審判時の勧告」という。）ができること（法第 28 条第 6 項）に加え、措置に関する承認の申立てがあった場合は、都道府県等に対し、期限を定めて、当該申立てに係る保護者に対する指導措置を採るよう勧告すること（以下「審判前の勧告」という。）ができること（法第 28 条第 4 項）とされるとともに、審判前の勧告を行った場合において、措置に関する承認の申立てを却下する審判をするときであって、家庭その他の環境の調整を行うため当該勧告に係る当該保護者に対する指導措置を採るよう勧告すること（以下「却下の審判時の勧告」という。）ができること（法第 28 条第 7 項）とされた。

また、家庭裁判所は、これらの勧告を行ったときは、その旨を当該保護者に通知するものとされた（法第 28 条第 5 項及び第 8 項）。

なお、家庭裁判所から指導勧告書の写しを保護者に送付するという運用がなされている事例もある。

このため、児童相談所としては、家庭裁判所から保護者への通知に加え、指導勧告書の写しの保護者への送付が保護者指導に効果的であると判断する場合には、指導勧告書の写しの送付が必要である旨を明確にした上で、指導勧告を求める旨の上申書を家庭裁判所に積極的に提出し、家庭裁判所はそれを踏まえて指導勧告書の写しを保護者に送付することが相当かを判断し、相当と認める場合にはこれを保護者に送付することが考えられる。

ア 指導勧告を求めるケース

(ア) 審判前の勧告を求めるケース

次の事例のように、保護者によるネグレクトが続いていたため家庭裁判所へ承認の申立てを行ったが、家庭裁判所の勧告の下で実効性ある保護者指導が行われれば、家庭での養育が可能と考えられる場合などが想定される。

- ① 子どもの自宅が、物が散乱し、異臭がするなど、いわゆる「ゴミ屋敷」になっているほか、電気、ガス等のライフラインが断続的に停止するなど、子どもの生活環境が著しく損なわれる不適切な養育状況が続いているが、保護者が対応・支援を拒否し続けている事例
- ② 保護者のネグレクトを原因とする法第 28 条に基づく親子分離中に、一定期間保護者指導プログラムを受講している保護者につき、プログラムの受講完了後、更に、プログラム受講の効果を見極めるため、親子生活訓練室での宿泊や一時帰宅を実施する必要があると求めているにもかかわらず、保護者はプログラムの受講が完了したらすぐに子どもを帰宅させるよう主張し続けており、法第 28 条第 2 項ただし書に基づく更新の審判に当たって、このような状態が続く限りは親子分離を続けざるを得ない事例

(イ) 承認の審判時の勧告を求めるケース

次の事例のように、保護者の行為が子どもの福祉を害していることを保護者に認識させるために客観的な立場からの指摘が有効であると考えられる場合などが想定される。

- ① 保護者が虐待等を認めず、児童相談所による指導が進まない事例
- ② 保護者がしつけと称して自らの暴力の原因が子どもにあると主張する事例
- ③ 保護者の虐待等の結果として子どもが深夜はいかい、家出等を繰り返している場合であって保護者に虐待に対する認識を改めさせる必要がある事例

(ウ) 却下の審判時の勧告を求めるケース

却下の審判時の勧告は、審判前の勧告が行われた場合において、審判後も引き続き家庭裁判所の勧告に基づく実効性ある保護者指導を行うことが有効であると考えられるときに審判前の勧告と同様の勧告を求めることが想定される。

イ 上申書の提出時期

(ア) 審判前の勧告を求めるケース

審判前の勧告を求める場合は、申立前に審判前の勧告を求めることとするか検討を行い、勧告を求める場合には、原則として、申立時に申立書と併せて上申書を提出すること。

(イ) 承認の審判時の勧告を求めるケース

承認の審判時の勧告を求める場合は、審問や事実の調査における保護者の陳述や態度も踏まえ、家庭裁判所に提出すべき時期を確認の上、速やかに提出すること。

(ウ) 却下の審判時の勧告を求めるケース

却下の審判時の勧告は、審判前の勧告が行われた場合においてのみ、勧告することができることから、審判前の勧告に対する保護者の取組状況を踏まえ、勧告を求めることとするか検討を行い、勧告を求める場合には、原則として、審判前の勧告を踏まえた保護者指導の結果報告とあわせて、上申書を提出すること。

ウ 上申書の様式、記載する内容

上申書には、次の内容を記載する（別添 15（様式例）参照）。

- (ア) 保護者指導の必要性、児童相談所が予定している指導の内容とこれにより期待される効果
- (イ) 裁判所に指導勧告を求める理由、必要性
- (ウ) 指導勧告書への記載を希望する内容、審判前の勧告を求める場合は、その期間
- (エ) 指導勧告書の写しの保護者への送付の要否

エ 上申書を作成するに当たっての留意点

保護者指導のためには、保護者が自らの行動や認識の問題点・改善すべき点を認識できるよう、勧告を行った旨の通知とあわせて、第三者的な観点から、これらの問題点・改善すべき点や、虐待等に至った経緯・背景について具体的に指摘された指導勧告書の写しが保護者に送付されることが望ましい。

例えば、保護者が虐待等の原因は子どもの非行にあると主張しているものの、客観的には、子どもの非行の原因は保護者に対する反発にあると考えられる場合には、その点が記載された指導勧告書の送付により、保護者が問題を認識し、行動の改善につながる可能性がある。

また、保護者に改善の意欲や努力が認められる場合には、改善を更に促すため、指導勧告書において、その点に言及されることが望ましい。

他方、指導勧告書において、通信・面会をすることが望ましいという趣旨の記載がされた場合には、保護者や子どもの状況にかかわらず、保護者がこれに基づき通信・面会を求め、子どもの監護に悪影響を及ぼす可能性もあることから、このような可能性がある事案については、その旨を上申書に記載するなどして家庭裁判所に配慮を求めることが考えられる。

以上のように、上申書の記載内容については、保護者指導に悪影響を与えることのないように留意する必要がある。

なお、審判前の勧告は、家庭裁判所が措置の承認の申立てを承認するか、又は却下するかを判断するために必要な場合に行われるものであることから、家庭裁判所は、少なくとも申立て時点において、保護者がその児童を虐待し、著しく監護を怠り、その他保護者に監護させることが著しく当該児童の福祉を害する場合（法第 28 条第 1 項）に該当することが明らかであれば、審判前の勧告を行うことなく申立てを承認することが見込まれ、反対に、該当する見込みがなければ、審判前の勧告を行うことなく申立てを却下することが見込まれるため、留意すること。

また、審判前の勧告を受けて行う保護者指導の結果は、家庭裁判所の判断の一材料となるため、勧告内容は保護者指導の結果が把握しやすいよう、具体的かつ客観的に上申書に記載すること。さらに、家庭裁判所は保護者指導の期限を定めて勧告することから、上申書の作成に当たっては、その期間についても記載すること。こ

の場合、保護者指導の結果も踏まえ、審判がなされることが考えられることから、概ね2～3か月程度の期間を設定することが考えられる。

オ 指導勧告を受けての対応

家庭裁判所から指導勧告が行われた場合には、これを踏まえ、都道府県知事による保護者に対する勧告を行うなど実効性のある保護者指導を行うこと。また、審判前の勧告が行われた場合には、勧告で定められた指導期間経過後、速やかに家庭裁判所に対して指導の結果を報告できるよう、定期的に保護者指導の経過をまとめること（保護者指導の結果報告の様式は別添16（様式例）参照）。

(9) その他

この申立てについては、本指針に定めるほか、平成9年6月20日児発第434号「児童虐待等に関する児童福祉法の適切な運用について」による。

2. 親権喪失、親権停止及び管理権喪失の審判の請求及び保全処分（親権者の職務執行停止及び職務代行者選任）の申立て

(1) 親権喪失、親権停止及び管理権喪失の審判の請求

親権は子の福祉を図ることを目的として、父母が有する特別の権利並びに義務であるから、不適切な行使をしている父母があった場合には、適切な行使をするよう指導する。その上で、不適切な行使が改まらず、子の福祉を守り難い場合には、児童相談所長は、法第33条の7の規定に基づき、家庭裁判所に対して親権喪失等の審判の請求を行うことを検討する必要がある。

また、児童虐待防止法でも、第11条第5項において、児童相談所長は、同条第3項の規定による勧告に保護者が従わず、親権を行わせることが著しく子どもの福祉を害する場合には、必要に応じて適切に法第33条の7の規定による親権喪失等の審判の請求を行うものとされている。

これらの規定に基づき、子の利益を最優先に考え、適切に親権喪失等の審判の請求を行う必要がある。親権喪失等の審判の請求の検討に当たっては、子の意向を十分配慮するものとする。

なお、親権喪失等の審判の請求並びに3.の未成年後見人の選任及び解任の請求は、子ども及び18歳以上の未成年者（2.及び3.において「子ども等」という。）について行うことができることから、18歳以上の未成年者に係る親権喪失等の審判請求に関しても相談援助を行う。

また、保護者指導に当たっては、「児童虐待を行った保護者に対する指導・支援の充実について」（平成20年3月14日付け雇児総発第0314001号厚生労働省雇用均等・児童家庭局総務課長通知）を参照されたい。

(2) 親権喪失、親権停止及び管理権喪失の趣旨

ア 親権喪失

児童相談所長は、父母による虐待又は悪意の遺棄があるときその他親権の行使が

著しく困難又は不適當であることにより子の利益を著しく害するときは親権喪失の審判の請求をすることができる。ただし、2年以内にその原因が消滅する見込みがある場合には、親権喪失の請求はできず、親権停止の審判の請求を行うこととなる。

なお、親権喪失の請求を行った場合であっても家庭裁判所の判断により親権停止の審判がされることもあり得る。

また、親権喪失の場合でも、その後の保護者指導の効果により子の家庭復帰が可能となり、親権の回復が適當である場合には、取消請求を行うことができる。

イ 親権停止

児童相談所長は、父母による親権の行使が困難又は不適當であることにより子の利益を害するときは、親権停止の審判の請求をすることができる。

親権停止の制度は、2年を超えない範囲内で期限を区切って親権を制限するものであり、親権を喪失されるまでには至らない事案や、親権者が子ども等に必要な医療を受けさせることに同意しない場合など、一定期間の親権制限で足りる事案について活用を検討する。

また、一定期間経過後にあっても父母の対応に改善が見られず、引き続き、親権を制限すべき場合には、再度、親権停止の審判を請求することもできる。

親権停止制度では、一定期間経過後の親権の回復や家族の再統合が想定されており、児童相談所が保護者支援・指導を進め、将来の親子再統合に結びつけることが期待される。

なお、親権停止の場合でも、親権喪失の場合と同様、親権の回復が適當である場合には、取消請求を行うことができる。

ウ 管理権喪失

児童相談所長は、父母による管理権の行使が困難又は不適當であることにより子の利益を害するときは、管理権喪失の請求をすることができる。

なお、取消請求については、親権喪失等と同様である。

(3) 法第28条の規定に基づく手続との関係

親権者の意向に反して施設入所等の措置を採ることを目的とする場合には、法第28条の規定に基づく措置と親権喪失等の審判による親権の制限、いずれの手続によっても可能である。両者の関係については、前記1.(2)(親権喪失等の審判との関係)を参照すること。

(4) 親権喪失又は親権停止の審判の請求の検討

ア 親権喪失又は親権停止の審判請求を検討する事例

次の(ア)及び(イ)に掲げる事例のように、親権者等の身上監護権を含め親権を制限する必要がある場合には、親権喪失又は親権停止の審判の請求について検討する。

(ア) 親権者が不当な行為や主張を繰り返す、又は繰り返すおそれがあり、子どもの安定した監護が損なわれるおそれがある場合

<具体的な事例>

- a 児童相談所や施設の指導にもかかわらず、親権者が施設入所中の子を施設から強引に連れ戻そうと繰り返し試みる場合
 - b 子に医療行為が必要であるにもかかわらず、親権者が子の医療行為に同意しないことにより医療機関が医療行為を手控え、実施できない場合
 - c 都道府県知事による保護者指導の勧告に従わず、親権行使が著しく子の福祉を害する場合
- (イ) 保護者指導によっても将来にわたり親権者の対応や親子の関係に改善が期待できず、家族再統合（家族引取り）が見込めない場合

<具体的な事例>

- a 親権者による重度の身体的虐待やネグレクトにより子が重度の障害を負うなどしており、親権者の対応や親子の関係に改善が期待できない場合
- b 親権者により重度の性的虐待が行われており、親権者の対応や親子の関係に改善が期待できない場合
- c 親権停止がなされているにもかかわらず、親権者が保護者指導に従わず、親権者の対応や親子の関係に改善が期待できない場合

イ 検討順位

親権者の将来の改善意欲を削がない観点から、親権喪失に優先して親権停止の審判の請求を検討することを原則とするが、事案に応じて適切な方法を選択する。

特に、ア(イ)の事例のように将来にわたって改善が見込めず、当初より2年以内にその原因が消滅する見込みがないと考える場合には、親権喪失の審判の請求を行うことも可能である。

なお、親権者が親権を喪失した場合であっても、その後の保護者指導の効果により家庭復帰が可能となり、親権の回復が適当である場合には、取消請求を行うことができる。

また、親権喪失の請求を行った場合であっても家庭裁判所の判断により親権停止の審判がされることもあり得ることから、いずれの請求が適当か判断が困難な場合には、親権喪失を請求することもできる。

ウ 参考とすべき通知

アに掲げる事例において親権者による不当な妨げに該当するかの判断については、「『児童相談所長又は施設長等による監護措置と親権者等との関係に関するガイドライン』について」（平成24年3月9日付け雇児総発0309第1号厚生労働省雇用均等・児童家庭局総務課長通知）を、親権者が医療の受診に同意しない場合の対応については、「医療ネグレクトにより児童の生命・身体に重大な影響がある場合の対応について」（平成24年3月9日付け雇児総発0309第2号厚生労働省雇用均等・児童家庭局総務課長通知）を参考とされたい。

(5) 管理権喪失

次に掲げる事例のように、財産管理権のみを制限する必要があり、身上監護権を制限する必要がない場合には、管理権喪失の審判の請求を検討する。

施設入所中の子について、監護面の問題は生じていないものの、子に多額の財産があるため、親権者が子の利益に反して財産を損なうおそれがある場合

(6) 親権喪失等の審判の請求手続

ア 申立先の家庭裁判所及び家事手続案内

親権喪失等の審判の請求は、家事事件手続法第 167 条の規定に従い、子どもの住所地を管轄する家庭裁判所に対して児童相談所長名で申立てを行う。

申立てを行う場合には、必要に応じて、事前に家庭裁判所の家事手続案内（手続についての一般的な説明案内）を利用する。

また、申立て後の迅速かつ適正な審理を期するため、申立てに先だって、申立予定日を家庭裁判所に情報提供することが望ましく、また、参考となる情報として子どもの状況（居所、連絡先、面接場所、心身の状況、申立てについての認識等）、保護者の状況（虐待についての認識、施設入所に対する意向確認の状況、申立てについての認識、連絡方法等）のほか、特に緊急を要する事情の有無、今後心配される事項、今後の児童相談所の関与の予定等を整理しておくことが望ましい。

なお、家事審判においては、管轄のない裁判所が事件を自庁処理することも可能であるので（家事事件手続法第 9 条第 1 項ただし書）、子どもの住所地を管轄する家庭裁判所に再度の親権停止の審判を申し立てることについて、措置先が探知され、子どもの生活妨害等の事態が予測されるなど不都合があると考えられる場合には、他の家庭裁判所に自庁処理を求めることも検討する。

なお、親権停止期間の満了までの間に、親権停止を再度申し立てる場合、親権停止期間の満了により、当然に親権者が親権を行使できる状態になることから、事案によっては審判前の保全処分の申立てについても検討する。

イ 申立ての提出書類

申立てをするには家事事件手続法第 49 条及び家事事件手続規則第 37 条第 1 項に基づき、申立ての趣旨及び理由を記載するほか、事件の実情を記載した申立書とともに証拠書類等を提出する。

提出書類に関する留意点、申立書、証拠書類、進行に関する参考事項、証拠の説明は、法第 28 条の規定に基づく承認に関する審判の申立てにおけるのと同様であることから、1. (3) ウを参照されたい。

(7) 保全処分及び保全処分の手続き

ア 保全処分

親権喪失等の審判があるまでの間、緊急に子ども等を保護する必要がある場合には、家事事件手続法第 174 条に基づく審判前の保全処分（親権者の職務執行停止及

び必要に応じて職務代行者選任)の申立てを検討する。特に、医療ネグレクトの事案について親権喪失等の審判を請求する場合には、必要に応じて、保全処分を求める。

なお、一般的に、子どもに親権を行う者がいない場合には一時保護中又は里親等委託中の子どもについては児童相談所長が、施設入所中の子どもについては施設長が親権代行者となるため、親権者の職務執行が停止されれば、これらの者が親権代行者を行うことから、必ずしも職務代行者の選任が必須となるわけではない。

イ 保全処分の手続

保全処分の申立ては、本案の親権喪失等の審判事件が係属している家庭裁判所に対して児童相談所長名により行う。本案の申立てと同時に保全処分の申立てをすることもできる。

申立書では、求める保全処分(申立ての趣旨)及び保全処分を求める事由を明らかにする必要がある。保全処分を求める事由については、親権の行使が困難又は不相当であることにより、子の利益を(著しく)害する状況(本案請求認容の蓋然性)及び緊急に親権を停止し、子の安全を確保することの必要性(保全処分の必要性)を明らかにし、それを裏付ける証拠書類を添付する。

(8) 親権喪失等審判の請求の際、施設入所等への同意を撤回した場合の取扱い

同意入所等(施設入所等の措置であって、法第28条の規定によるものを除く。)による措置児童について親権喪失等の審判の請求をする場合に、親権者が施設入所等への同意を撤回することが想定される。同意が撤回された場合には、施設入所等の措置の解除及び一時保護を行った上で、親権喪失等の審判の請求の手続を進めることとなる。

親権喪失等の審判が行われたものの未成年後見人が選任されない場合には、児童相談所長が親権を代行することとなり、入所措置が児童相談所長の意に反することは想定されないことから、法第27条第4項が適用されず、入所措置が可能となる。

(9) 他の請求権者による請求に対する援助

子本人や親族などの児童相談所長以外の請求権者が親権喪失等の審判の請求を検討している場合、特に、子本人が請求を検討している場合には、児童相談所長が審判の請求をできることを説明し、請求が適当である場合には、できる限り児童相談所長が請求する。子本人が請求する場合には、求めに応じ協力する。既に申立てが先行している場合も同様である。

(10) 取消請求

親権喪失等の審判の後、子の置かれた状況が改善し、家庭復帰を行うなど措置の解除等を行う場合や、医療ネグレクトの事例で医療行為を行うために親権停止を行ったが、治療が終了した場合などには、親権喪失等の審判の取消しの請求を併せて行う。

なお、医療ネグレクトの場合の親権喪失等の取消し請求については、「医療ネグレ

クトにより児童の生命・身体に重大な影響がある場合の対応について」（平成 24 年 3 月 9 日付け雇児総発 0309 第 2 号厚生労働省雇用均等・児童家庭局総務課長通知）を参照されたい。

なお、措置の解除等に当たっては、第 5 節の 3. 「措置の解除、停止、変更及び在所期間の延長」により慎重に判断するものとする。

3. 未成年後見人選任・解任の請求

(1) 未成年後見人選任

未成年後見は、未成年者に対して親権を行う者がいないとき等に開始する（民法第 838 条第 1 号）。未成年後見の開始後、家庭裁判所は、親権者の遺言の指定により未成年後見人となるべき者がいないとき又は未成年後見人が欠けたとき、未成年被後見人又はその親族その他の利害関係人の請求によって、未成年後見人を選任するとされている（民法第 840 条）。児童相談所長は、この利害関係人に含まれると解され、法第 33 条の 8 第 1 項では、親権を行う者のない子ども等（子ども及び 18 歳以上の未成年者）について、その福祉のため必要があるときは、家庭裁判所に対し未成年後見人の選任を請求しなければならないと規定している。

ここで親権を行う者のない場合としては、親権を行う者が死亡した場合、親権喪失等の審判がなされた場合などの親権を行使する権限を有する者がいない場合及び行方不明である場合などの事実上親権を行使することが不可能な場合が想定される。

このような場合であって、子ども等の権利利益の擁護を図るなど子どもの福祉のため必要があるときに、未成年後見人の選任を請求しなければならない。

具体的には、例えば次のアに掲げる事例について未成年後見人の選任を検討することが想定される。

また、特に、法律上の手続や多額の財産の管理が必要であり、法定代理人がなければ手続に支障が生じる場合には、未成年後見人の選任が必要となる。具体的には、次のイの事例が想定される。

なお、未成年後見人の選任の請求を親権喪失等の審判の請求と併せて行う場合、必ずしも同時期にこれらの手続を進めることが求められているわけではないが、両者を関連事件として考慮しつつ家庭裁判所の手続が進められることも少なくないことから、事態の緊要度などを総合的に考慮した上で、親権喪失等の審判の請求と同時又は請求後の適切な時期に未成年後見人選任の請求を行われたい。

ア 選任が考えられる具体的な事例

(ア) 子ども等が住居、就労先を確保し、入所措置や里親委託を解除して独立して生計を立てる場合に、その後、子ども等が安定した生活を営むためには未成年後見人による親権の行使が不可欠となることが想定されるため、選任が必要と考えられる場合

(イ) 施設入所等中の子ども等の多額の財産の管理や法律上の手続を行うために親権代

行ではなく未成年後見人の選任が必要な場合など里親、施設等において子ども等の安定した監護のために未成年後見人の選任が必要と考えられる場合

- (ウ) 医療ネグレクトの事案において親権喪失等の審判があった場合に、その後、子ども等に継続的に治療を行うために未成年後見人の選任が必要と考えられる場合

イ 選任が必要となる具体的な事例

- (ア) 次のように法律上の手続を行うために未成年後見人の選任が必要である場合

- a 親権者がおらず、また、施設入所中ではないため、施設長による親権代行等がなされない子どもが養子縁組を行うため、法定代理人の承諾が必要な場合

- b 多額の相続財産の分割協議が必要である場合

- (イ) 不動産等の重要な財産の処分や多額の保険金の受領等、多額の財産の管理のために未成年後見人の選任が必要である場合

(2) 未成年後見人選任の手続

ア 申立ての対象となる家庭裁判所

未成年後見人の選任請求に係る子ども等の住所地の家庭裁判所に申立てを行うものとされている。選任請求に当たっては事前に当該家庭裁判所と十分に相談し、申立書の記載事項や添付書類等について確認されたい。

イ 未成年後見人となりうる者

- (ア) 法人の未成年後見人

未成年後見人には、個人又は法人を選任することができる。法人としては、例えば、子ども等が入所していた児童養護施設を運営する社会福祉法人、子どもの権利擁護の活動を行う法人、子ども等のシェルター（緊急一時避難所）を設置運営する法人などが想定される。

なお、これらの法人を未成年後見人候補者として家庭裁判所に推薦する場合には、当該法人が子ども等の身上監護を適切に行うことのできる態勢を整えているか否かを見極めて行う必要がある。

また、適切な候補者を推薦するためには、日常的に候補者となり得る法人について情報を収集し、適宜連携を図るなどして、受け手を確保するように努めることが必要である。

- (イ) 複数の未成年後見人

家庭裁判所は、未成年後見人として複数の者を選任することが可能であり、未成年後見人を追加して選任することもできる（民法第 840 条第 2 項）。

複数の未成年後見人が選任された場合には、共同して権限を行使することとなる（民法第 857 条の 2 第 1 項）が、家庭裁判所はそのうち一部の未成年後見人について、財産に関する権限のみを行使すべきことを定めることができる（民法第 857 条の 2 第 2 項）。この場合、その定めがされた未成年後見人は、財産管理権（他の未成年後見人との共同行使）のみを有することとなり、他の未成年後見人が身上監護

権を行使することとなる。

また、家庭裁判所は、財産管理権について、各未成年後見人が単独で行使すべきこと（単独行使の定め）又は複数の未成年後見人が事務を分掌して権限を行使すべきこと（事務分掌の定め）を定めることができる（民法第857条の2第3項）。

事務分掌の定め例としては、弁護士等の専門職と子ども等の親族を後見人に選任し、専門職後見人が財産に関する権限のみを行使することと定めた上、専門職後見人に主要な財産に関する財産管理事務を、親族後見人にその他の財産管理事務（例えば、日常的な財産管理等）を分掌する場合などが想定される。

複数の未成年後見人の選任を請求する場合には、各未成年後見人の役割分担について関係者と相談した上で請求することが望まれる。

ウ 申立書の記載事項

申立書には、次の事項を記載する。なお、書式については、請求先の家庭裁判所に書式を確認されたい。

- (ア) 申立人（児童相談所長）の氏名、職名、児童相談所の所在地及び連絡時に用いる電話番号
- (イ) 未成年者（子ども等）の本籍、住所、氏名、生年月日、電話番号、職業又は在校名
- (ウ) 申立ての趣旨及び実情（申立ての原因、動機、未成年者（子ども等）の資産収入、取扱経緯等）
- (エ) 未成年後見人候補者の本籍、住所、勤務先、氏名、生年月日、職業、電話番号、未成年者（子ども等）との関係（法人の場合は名称、所在地等）
- (オ) その他必要な事項

なお、次の(3)で想定されている事例等においては、未成年後見人候補者は、これを探しても見つからなかった場合、空欄にして申立てを行うことができる。この場合においては、候補者を探したが見つからなかった旨等の対応記録を明示した理由書を添付する。

エ 添付書類

次の資料を添付する。なお、必要書類については、請求先の家庭裁判所に確認されたい。

- (ア) 未成年者（子ども等）の戸籍謄本（戸籍全部事項証明書）及び住民票又は戸籍の附票（世帯全員の記載のあるもの）
 - (イ) 親族関係図
 - (ウ) 未成年後見人候補者の戸籍謄本（戸籍全部事項証明書）及び住民票（世帯全員の記載があるもの）又は未成年後見人候補者を掲げることができないことに係る理由書
- 候補者が法人の場合は登記事項証明書

(エ) 財産目録及び収支状況報告書

(オ) その他申立書の内容を裏付ける資料（児童記録表等から必要部分を抽出した経過報告書等）

(3) 未成年後見人請求の間の親権の代行

児童相談所長は、(1)の未成年後見人の選任の請求を行った子ども等に対し、親権を行う者又は未成年後見人があるに至るまでの間、親権を行うものとされている（法第33条の8第2項）。

未成年後見人が選任されるまでの間は、施設入所中ではない子ども等について、児童相談所長が親権を行使することとなるが、親権の行使が必要となる具体的場面としては例えば次のケースが想定される。

ア 子ども等に多額の財産があり、親権を行う者又は未成年後見人があるに至るまでの間、児童相談所長が財産の管理を行う必要がある場合

イ 子ども等に医療行為が必要であり、親権を行う者又は未成年後見人があるに至るまでの間、児童相談所長が医療行為の同意をする必要がある場合

なお、施設入所中の子ども等については、親権を行う者又は未成年後見人があるに至るまでの間、施設長が親権を行うことから、児童相談所長が親権を行うことは想定されない。

(4) 親権代行中の縁組承諾に係る都道府県知事等の許可手続

児童相談所長が、未成年後見人の選任請求がなされている子ども等に対して親権を行っている場合に、縁組の承諾をしようとするときは、都道府県知事等の許可を得る必要があるとされている（法第33条の8第2項ただし書）。このため、以下の事項を具し、都道府県知事等に対し許可の申請を行う（則第36条の28第1項）。

ア 養子にしようとする子どもの本籍、氏名、年令及び性別

イ 養親になろうとする者の本籍、住所、氏名、年令、性別及び職業

ウ 養親になろうとする者の家庭の状況

エ 縁組を適当とする理由

オ 養子及び養親の戸籍謄本（戸籍全部事項証明書）

カ その他必要と認める事項

都道府県知事等は、縁組承諾の申請を受理したときは、当該縁組が適当であるかどうかを調査して、速やかに、許否の決定を行い、かつ、その旨を書類をもって通知しなければならない（同第2項）。

(5) 未成年後見人選任後の対応

未成年後見人の選任後、児童相談所は、未成年後見人からの子ども等に関する相談に応じ、助言するなどの必要な援助を行う。

また、子ども等の状況を把握する中で、未成年後見人による不適切な権限行使を察知した場合には、速やかに家庭裁判所へ連絡するなど適切に対応する。

未成年後見人解任の請求を行う場合には、親権喪失等の審判の請求に準じて行う。ただし、この請求は、解任される当該未成年後見人の住所地を管轄する家庭裁判所に対して行う。

第 11 節 その他未成年者に対する援助

1. 趣旨

児童相談所長は、子ども以外の未成年者（新規ケースも含む。）に対しても、民法上の親権喪失等の審判の請求や未成年後見人の選任請求等を行うこととされている。これらの相談の過程において、18 歳以上の者などの未成年者に関しては、次の対応をとることも想定される場所であり、事案に応じて適切な支援を行う。

2. 保護者の不当な介入に対する対応

18 歳以上の未成年者については、保護者が子の所在地に押し掛け、つきまとい、面会要求等の不当な介入をする場合には、一時保護や施設入所等の措置をとることができない。

また、親権者以外の親族に監護されている未成年者や、自立したり民間のシェルターで生活している未成年者等については、これらの措置によることが適当ではない場合がある。

このような未成年者に対しては、本人から保護者による虐待やつきまとい等の具体的内容について聴取した上で、親権喪失等の審判の請求を検討するほか、以下のような支援を行う。

(1) 民事訴訟又は保全処分による措置

裁判所による当該未成年者への面談強要等の禁止を求めるものとして、民事上の差止請求又は民事保全法に基づく仮処分の申立てが考えられる。

具体的には、人格権に基づく妨害排除請求又は被害予防請求としての面談強要等禁止を求める訴えの提起又は訴えの権利関係につき仮の地位を定めるための仮処分の申立てによることとなるため、必要に応じて弁護士等と相談するよう助言するなどの相談支援を行う。

なお、未成年者は制限行為能力者であり、自ら訴えの提起及び民事保全の申立てをすることができないことから、当事者が親権者である場合には、親権喪失又は親権停止の審判をした上で、法定代理人において訴えの提起等を行うことが原則であるが、法定代理人の選任手続を待っていたのでは損害を受けるおそれのある場合など緊急を要するときには、特別代理人の選任を申し立てた上で、親権喪失等の審判を経ずに訴えの提起等を行うことも考えられることに留意する。

(2) 警察への相談

保護者が未成年者につきまとい等を行っている場合には、事案によりストーカー行為等の規制等に関する法律や他の刑罰法令に抵触することも考えられることから、必

要に応じて警察に相談するよう助言するなどの相談支援を行う。

第5章 一時保護

虐待等を受けた子どもの一時保護については、「一時保護ガイドラインについて」（平成30年7月6日付け子発0706第4号厚生労働省子ども家庭局長通知）に定めるほか、「児童虐待等に関する児童福祉法の適切な運用について」、「虐待通告のあった児童の安全確認の手引き」（平成22年9月30日付け雇児総発0930第2号厚生労働省雇用均等・児童家庭局総務課長通知）及び「子ども虐待対応の手引き」第5章「一時保護」を参照し、子どもの安全確保を最優先とした適切な対応を行うこと。

一時保護の決定に当たっては、「子ども虐待対応の手引き」において示している「一時保護決定に向けてのアセスメントシート」等を用いるなど、リスクを客観的に把握し、リスクが高い場合には躊躇なく一時保護を行うこと。

また、虐待等を受けた子どもの一時保護や里親委託、施設入所等の措置を解除し、家庭復帰を検討する際には、家庭復帰の適否を判断するための具体的な内容について定めた「児童虐待を行った保護者に対する援助ガイドライン」（平成20年3月14日付け雇児総発第0314001号雇用均等・児童家庭局総務課長通知）、「措置解除に伴い家庭復帰した児童の安全確保の徹底について」（平成24年11月1日付け雇児総発1101第3号厚生労働省雇用均等・児童家庭局総務課長通知）及び「子ども虐待対応の手引き」（特に、第5章10.家庭復帰させる場合の子ども・保護者への指導上の留意点）を踏まえ、「児童虐待を行った保護者に対する援助ガイドライン」別表において示している「家庭復帰の適否を判断するためのチェックリスト」等を活用し、保護者支援の経過が良好であるか否か、地域の支援体制が確保されているかどうかなどについて確認し、一時保護解除後に虐待が再発するリスクを客観的にアセスメントした上で一時保護の解除の決定を行うこと。

さらに、虐待等を受けた子どもの一時保護や里親委託、施設入所等の措置を解除し、家庭復帰した後は、児童福祉司指導や継続指導を行うほか、要保護児童対策地域協議会を活用するなどにより地域の関係機関が連携、役割分担をしながら支援を行うとともに、支援の進捗状況を関係機関と共有すること。家庭復帰後に虐待が再発するなどリスクが高まった場合には、関係機関と連携の上、速やかに安全確認を行い、躊躇なく再度一時保護を行うなど、適切に対応すること。

第6章 事業に係る留意事項

第1節 家庭、地域に対する援助等

1. 家庭、地域に対する援助

児童相談所は、個々の子どもや保護者等に対する相談援助活動のほか、家庭、地域に対する相談援助活動の総合的な企画及びその実施を市町村等の関係機関と連携しつつ、積極的に行っていく。具体的には、次のような活動が考えられる。

- ① 比較的子どもに関する問題の多い地域に対する巡回相談
- ② 子育ての悩みや子どもの悩みについての電話相談
- ③ 不登校児童、障害児及びその保護者等を対象とした療育キャンプ、集団心理療法等の集団指導
- ④ 里親研修会、児童委員研修会
- ⑤ 在宅障害児療育指導
- ⑥ 思春期児童の性等に関する相談
- ⑦ 子どもの相談機関合同一日相談会
- ⑧ 要保護児童対策地域協議会等における各種会議
- ⑨ パンフレットの作成配布、映画、スライド、ビデオ等の作成・貸出し、新聞、テレビ、ラジオ等の活用、講演会、講習会の開催、保育所、学校等他の機関の行う行事への参加等地域住民の知識や意識を深める活動

2. 広報

児童相談所が地域のニーズに即応した業務を積極的に進めていくためには、その業務内容を広く子どもを含む地域住民や関係機関が理解している必要があることから、パンフレット等を作成し保健所、市町村保健センター、福祉事務所、児童館、市町村等の関係機関及び民間団体等に配布するほか、地方公共団体の広報紙に掲載する等の方法により、広報活動を計画的に行う。

3. 調査・統計等

- (1) 児童相談所がその業務を行うためには、住民のニーズを的確に把握する必要があり、調査・統計の事務は極めて重要である。また、児童相談所の企画活動を支え、業務を効果的に行うため、常に調査・研究等に関する諸資料の収集整理等を行っていくことが適当である。
- (2) 過去のケース記録の分析、他の機関の行った調査の分析、独自の調査の実施等にも留意する。

第2節 巡回相談

1. 巡回相談の意義

- (1) 児童相談所は、管轄区域内のすべての子どもに対し、地域に密着した相談援助活動を行うため、積極的に巡回相談を行う必要がある。
- (2) 巡回相談には、個々の子どもや保護者等に対する相談援助活動を目的とするものと、主として地域における児童福祉活動の強化等を目的とするものがある。

2. 対象地域の選定

巡回相談は次のような地域が対象となる。

- ① かなりの人口があるが、遠距離にある等児童相談所を利用することが困難な地域
- ② 団地、住宅街等の人口密集地域

- ③ 比較的子どもに関する問題の多い地域
- ④ その他必要と認められる地域

3. 巡回相談の準備

(1) 巡回相談班

巡回相談は、原則として各種職員がチームで行う。また、対象地域を管轄する福祉事務所、保健所等の協力をあらかじめ求め、チームを編成することも検討する。

(2) 巡回相談の場所

- ① 巡回相談の場所は、地域住民の交通の便を考慮して選定する。具体的には、公民館等の集会所、児童館、学校、福祉事務所、保健所、市町村保健センター等が考えられる。
- ② 巡回相談の場所には、待合室、面接室等を確保し、そこで使用する最小限の物品を備える。

(3) 広報活動

- ① 巡回相談は年間計画を作成し、対象地域の関係機関等と十分な協議を行い、実施に際し支障がないようにする。
- ② 巡回相談を行う際には、趣旨、会場、日時等について地域住民に広報を行う。

4. 巡回相談の実施

- (1) 巡回相談は、限られた時間内に多くの相談に対応するため、予約制等の方法も工夫する。
- (2) 巡回相談の場で助言指導等により終結できる事例については、助言指導等を行う。また、継続して観察を行うことが必要な事例については、日常生活で特に注意する点、観察すべき点等について助言指導等を行い、原則として子どもや保護者等の同意を得て、必要に応じ要保護児童対策地域協議会、児童委員、担当教師等に連絡し協力を依頼する。
- (3) 助言指導等により終結させることが困難な事例については、今後の相談援助の方法等について子どもや保護者等と十分協議し、次の面接日時等を決定する。

5. 巡回相談実施後の対応

- (1) 巡回相談で受け付けた相談も、一般の相談と同様、受理会議に提出し検討する。
- (2) 巡回によって把握した地域の子どもの状況等は福祉事務所等の関係機関に伝達する。

第3節 児童虐待防止対策支援事業

児童虐待防止対策支援事業は、児童相談所が地域の医療、法律その他の専門機関や職種との協力を得て、高度で専門的な判断が必要となるケースへの対応が可能となる体制を確保するとともに、子どもの安全確認体制の強化及び児童虐待の防止に関する広報啓発を実施するほか、市町村における子どもの安全確認のための体制整備、児童虐待に対応

する職員の資質向上の為の事業を実施し、児童虐待に関する相談・対応機能を強化することにより、子どもの福祉の向上を図ることを目的とする。

児童虐待防止対策支援事業については、本指針に定めるほか、平成17年5月2日付け雇児発第0502001号「児童虐待防止対策支援事業の実施について」による。

第4節 ひきこもり等児童福祉対策事業

ひきこもり等の状態にある子ども及びその家庭に対し、学校及び保健所等の関係機関と連携を図りつつ、児童相談所や児童養護施設等の機能を活用し、総合的な援助を行うことにより、子どもの自主性及び社会性の伸長、登校意欲の回復並びに家庭における養育機能の強化を図り、もってこれら子どもの福祉の向上に資することを目的とする。

ひきこもり等児童福祉対策事業については、本指針に定めるほか、平成17年3月28日付け雇児発第0328006号「ひきこもり等児童福祉対策事業の実施について」による。

第5節 1歳6か月児、3歳児精密健康診査及び事後指導

1. 精密健康診査、事後指導の意義

- (1) 乳幼児の精密健康診査、事後指導は、疾病や障害の早期発見、早期援助を行い、また、将来の人格形成の基礎を育成して、生涯にわたる健全な生活を保持増進するものである。
- (2) 市町村が実施した1歳6か月児、3歳児健康診査の結果、より一層精密に健康診査を行う必要のある子どものうち、精神発達面について児童相談所による専門的な助言・指導が必要であると思われるものは、児童相談所に精密健康診査を依頼される場合もある。この場合、健康診査を行った市町村が交付する「1歳6か月児精密健康診査受診票」又は「3歳児精密健康診査受診票」に基づき行う。なお、その子どもについては、必要に応じて、相談援助を行うものとする。

2. 対象となる子ども

市町村が実施する1歳6か月児健康診査、3歳児健康診査の結果、精神発達面において問題があり、より精密に健康診査を行い、児童相談所による専門的な助言・指導が必要であると認められる子どもであって、児童相談所に依頼のあったものに対し、精神発達面における精密健康診査を行うよう努める。なお、その結果については、それぞれ1歳6か月児精密健康診査受診票、3歳児精密健康診査受診票により市町村に通知する。

3. 事後指導

- (1) 精神発達面における精密健康診査の結果、特に専門的な援助が必要とされる在宅の子ども、保護者等については、市町村等と十分な連携を図りつつ事後指導を行う。また、場合によっては、児童福祉施設入所措置、医療機関等への紹介等を行う。
- (2) 事後指導の経過及び結果は、個々の児童記録票に記載し、必要に応じその内容を保健所等関係機関に通知する。

- (3) 乳幼児の発達、しつけ及び家庭における養育上の注意等を記載した読本、パンフレット等を作成し、事後指導を要する子どもの家庭に対し配布する。

第6節 障害児（者）に対する事業

1. 事業の種類

- (1) 児童相談所が中心になって行う障害児（者）に対する事業には次のものがある。

- ① 在宅重症心身障害児（者）訪問指導事業
- ② 在宅障害児指導事業

- (2) これらの事業は、継続的に指導等を行うことにより、在宅の障害児（者）及びその保護者等の福祉の向上を図ることを目的とするものであり、児童相談所はこの趣旨を十分理解し、適切な運営を行う。

2. 在宅重症心身障害児（者）訪問指導事業

- (1) 本事業は、重症心身障害児（者）のいる家庭を訪問し、必要な指導等を行い、もって重症心身障害児（者）とその家庭の福祉の向上を図るために実施する。
- (2) 本事業の実施に当たっては、児童相談所は福祉事務所、保健所、身体障害者更生相談所、知的障害者更生相談所等による連絡協議会を設け、対象の把握、名簿の作成、訪問指導の計画、訪問指導の内容、結果等に関して連絡及び協議を行い、事業の円滑な実施及び内容の向上を図ることが必要である。
- (3) 障害児入所施設等に対しても、連絡協議会への積極的参加を求めるとともに、重症心身障害児（者）の関係団体との連絡を密にし、本事業の円滑な推進を図る。
- (4) 児童相談所は、相談に応じた重症心身障害児（者）について必要な事項を名簿に記載し、所内に備えて置くことが適当である。
- (5) 本事業はすべての重症心身障害児（者）を対象として実施するものであるが、特にその障害の程度、家庭の状況等に応じて、訪問指導の必要度の高い者について重点的に行い、その指導内容に最もふさわしい職員が行う。
- (6) 訪問指導の結果は、援助方針会議等で検討する。
- (7) 訪問指導の連続性を保つとともに、事後の援助にいかすために、児童相談所は児童記録票を起こす。

3. 在宅障害児指導事業

- (1) 本事業は専門的な指導を受ける機会が十分でない地域の在宅障害児に対する指導を強化するために行う。
- (2) 児童相談所は、巡回指導を必要とする地域、対象者の実情及び特性を常に把握し、当該地域の関係機関、関係団体等の協力を得て、具体的な実施計画を作成する。
- (3) 本事業は、原則として児童福祉司、児童心理司、医師、臨床検査技師、保健師等のチームにより行う。
- (4) 本事業による指導の経過及び結果については、援助方針会議等で検討し、個々の児

童記録票に記載する。

4. その他

- (1) これらの事業の実施に当たっては、本指針に定めるほか次の通知による。
 - ① 昭和 42 年 2 月 13 日厚生省発児第 11 号「在宅重症心身障害児（者）に対する訪問指導について」
 - ② 昭和 49 年 4 月 22 日児発第 211 号「在宅障害児指導事業（巡回指導バス）について」
- (2) このほか、児童相談所は関連通知に定める各事業等と十分に連携を図る必要がある。

第 7 節 特別児童扶養手当、療育手帳に係る判定事務等

1. 特別児童扶養手当に係る判定事務

(1) 対象となる子ども

特別児童扶養手当等の支給に関する法律（昭和 39 年法律第 134 号）第 2 条第 1 項の障害児及び同条第 2 項の重度障害児についての知的障害の認定診断書の作成については、児童相談所も行うことができる。児童相談所の判定の対象となるのは、認定請求を行う者又は都道府県等児童福祉主管課のいずれかから診断書の作成を求められた障害児である。

(2) 判定の実施

ア 特別児童扶養手当認定診断書の作成は、医師が児童心理司等の協力を得て行うことが原則である。また、判定を行うに当たっては、対象となる子どもや保護者等の利便を考慮し、日時、場所等をあらかじめ定め、場合によっては巡回相談の機会を利用する。

イ 判定を行った場合は、援助方針会議等で検討し、速やかに作成した診断書を添付し、児童相談所長名で認定請求者又は都道府県等児童福祉主管課に回答する。また、児童相談所においては、児童記録票を作成する。

ウ 知的障害児の場合は、判定後おおむね 2 年後に再判定を行う。

(3) 判定の基準

ア 知的障害の判定は、「特別児童扶養手当等の支給に関する法律施行令別表第 3 における障害の認定について」（昭和 50 年 9 月 5 日児発第 576 号厚生省児童家庭局長通知）の別添 1 「障害等級認定基準」中の「第 7 節精神の障害」に基づき行う。

イ 判定に当たっては、単に現在の状態及び障害の有無等に着目するに留まらず、医学的な原因、経過、予後の判断をもできるかぎり調査、検討し、また、日常生活能力の判定に当たっては、身体的能力及び精神的能力、特に、知情意面の障害も考慮の上、社会的な適応性の程度によって判断するよう努める。

2. 療育手帳に係る判定事務

(1) 療育手帳制度の目的

療育手帳制度は、知的障害児（者）に対し一貫した相談・指導を行うとともに、各種の援助措置を受け易くすることにより、知的障害児（者）の福祉の増進を図ることを目的としている。

(2) 判定の実施

ア 療育手帳制度の申請を受けた福祉事務所は、児童相談所又は知的障害者更生相談所を経由して都道府県知事等に進達する。児童相談所又は知的障害者更生相談所は、交付対象者について判定を行い、判定結果を記入の上、都道府県知事等に進達する。進達を受けた都道府県知事等は、児童相談所又は知的障害者更生相談所の判定に基づき交付を決定し、福祉事務所を経由して申請者に交付する。

イ 療育手帳の判定は、原則として医師、児童心理司等のチームにより行い、障害の有無、程度等について援助方針会議等で検討する。場合によっては、その後の援助についても検討する。

ウ 原則として2年後に再判定を行う。

(3) 療育手帳の効用

療育手帳の効用は、判定の概要や援助を受けた経過を正確に記録し、事後の援助の参考とするとともに、特別児童扶養手当（重度障害の記載があるものに限る）、心身障害者扶養共済、国税・地方税の控除・減免、公営住宅の優先入居、NHK受信料の免除等の手続上の簡略化が図られることである。

(4) その他

療育手帳に係る判定事務については、本指針に定めるほか次の通知による。

- ① 「療育手帳制度について」昭和48年9月27日厚生省発児第156号厚生事務次官通知
- ② 「療育手帳制度の実施について」昭和48年9月27日児発第725号厚生省児童家庭局長通知

3. 重度判定

(1) 障害児入所施設に入所している重度障害児（法第24条の24又は第31条の規定により入所している者も含む。）の判定は、障害児入所施設等の協力を得て児童相談所において行う。

(2) 判定は、原則として医師、児童心理司等のチームにより行い、援助方針会議等で検討する。

第8節 虐待を受けた子ども等の保護のための住民基本台帳の閲覧等における支援措置

(1) 目的

虐待をする保護者が住民基本台帳の一部の写しの閲覧、住民票の写し等の交付、戸籍の付票の写しの交付（以下「住民基本台帳の閲覧等」という。）の制度を不当に利用して、虐待を受けた子ども等の住所を探索することを防止し、子ども等の保護を図

る。

(2) 支援措置の概要

虐待を受けた子ども等の申出に基づき、虐待する保護者からの当該子どもに関わる住民基本台帳の閲覧等の請求が住民基本台帳法上の要件を満たさない又は「不当な目的」（住民基本台帳法（昭和42年法律第81号）第12条第6項）がある場合に、市町村は住民基本台帳の閲覧等を拒否する。この申出は、児童相談所長又は当該子どもを監護する里親、ファミリーホーム事業者若しくは児童福祉施設の長が代理することができる。

(3) 支援措置を受けることができる対象者

児童虐待防止法第2条に規定する児童虐待を受けた子どもである被害者であり、かつ再び児童虐待を受けるおそれがあるもの又は監護等を受けることに支障が生じるおそれがあるもの。なお、措置延長により施設入所等を継続している場合には、18歳以上を含む。また、18歳に達した後（措置延長の場合はその解除後）も引き続き支援措置を要する場合は、上記に準ずる者として対象となる。

(4) 支援措置の期間

1年間。ただし、再申出の手続きにより延長できる。

(5) 児童相談所の役割

児童相談所は、施設入所等の措置にかかる子ども等や自立して生活する子ども等に支援措置が必要と認められる場合には、当該子どもの代理として支援措置の申出を行うことができる。また、当該子どもが支援措置の対象となる要件を満たしていることについて、当該子どもに対する相談援助の状況を踏まえて支援措置申出書に意見を記載する。

また、支援措置を受けていた子ども等について、18歳に達した後に措置解除された後も支援措置の継続が必要と認められる場合には、本人が必要な申出を行うための手続を教示する。その場合には、支援措置の必要性の確認を市町村が相談機関からの意見聴取により行うこととされており、この相談機関には子ども等が入所していた児童福祉施設を運営する社会福祉法人、子ども等の権利擁護の活動やシェルターを設置運営する法人などが含まれていることから、これらの相談機関にあらかじめ連絡するなどして、円滑に支援措置が継続されるように配慮する。

第7章 市町村との関係

第1節 市町村の業務

平成16年児童福祉法改正法により、子ども家庭相談に応じることが市町村の業務として法律上明確化され、子どもに関する各般の問題につき、家庭その他からの相談に応じ、子どもが有する問題又は子どもの真のニーズ、子どもの置かれた環境の状況等を的確に捉え、個々の子どもや家庭に最も効果的な支援を行い、もって子どもの福祉

を図るとともに、その権利を擁護することとなった。しかしながら、その基盤は整備されたものの市町村における子ども家庭相談はニーズに十分に対応できている状況になかった。

子ども家庭相談は身近な市町村が中心となっ てきめ細かに行われることが必要なことから、平成 28 年児童福祉法等改正法により、市町村、都道府県、国それぞれの役割・責務について、明確化され、市町村は、基礎的な地方公共団体として、子どもの身近な場所における子どもの福祉に関する支援等に係る業務を適切に行うこととされた。

具体的には、市町村は児童福祉法の施行に関し、次に掲げる業務を行うこととされている（法第 10 条第 1 項各号）。

- ① 子ども及び妊産婦の福祉に関し、必要な実情の把握に努めること。
- ② 子ども及び妊産婦の福祉に関し、必要な情報の提供を行うこと。
- ③ 子ども及び妊産婦の福祉に関し、家庭その他からの相談に応ずること並びに必要な調査及び指導を行うこと並びにこれらに付随する業務を行うこと。
- ④ ①から③に掲げるもののほか、子ども及び妊産婦の福祉に関し、家庭その他につき、必要な支援を行うこと。

また、これらの業務を行うに当たり、子ども及び妊産婦の福祉に関し、実情の把握、情報の提供、相談、調査、指導、関係機関との連絡調整その他の必要な支援を行うための拠点の整備に努めなければならないとされている。

第 2 節 都道府県（児童相談所）と市町村の協働・連携・役割分担の基本的考え方

1. 基本的な考え方

- (1) 都道府県（児童相談所）と市町村の連携については、まず市町村長は、
 - ① 第 1 節の③に掲げる業務のうち専門的な知識及び技術を必要とするものについては、児童相談所の技術的援助及び助言を求めなければならない（法第 10 条第 2 項）、
 - ② 第 1 節の③に掲げる業務を行うに当たって、医学的、心理学的、教育学的、社会学的及び精神保健上の判定を必要とする場合には、児童相談所の判定を求めなければならない。（法第 10 条第 3 項）
- (2) 他方、都道府県知事は、市町村の第 1 節に掲げる業務の適切な実施を確保するため必要があると認めるときは、市町村に対し、必要な助言を行うことができることとされている。（法第 11 条第 2 項）
- (3) 平成 28 年児童福祉法等改正法により、市町村は「児童が心身ともに健やかに育成されるよう、基礎的な地方公共団体として、児童の身近な場所における児童の福祉に関する支援に係る業務を適切に行わなければならない。」とされたこと、市区町村の要保護児童対策調整機関への専門職（以下「調整担当者」という。）の配置及び研修の受講が義務化されたこと、支援拠点を整備することが努力義務化されたことなどから、児童相談所だけでなく、市町村の子ども家庭相談業務に従事する職員の専門性の向上

が必要である。

このため、「児童福祉司等及び要保護児童対策調整機関の調整担当者の研修等の実施について」（平成 29 年 3 月 31 日付け厚生労働省雇用均等・児童家庭局長通知）において、調整担当者が、子どもの権利を守ることを最優先の目的としたソーシャルワークを実践し、その一環として、関係機関の連携を促進し、役割分担の依頼、調整をすることができるよう、子ども家庭相談援助に関することや関係機関の役割や連携のあり方等をカリキュラムに盛り込んだ研修を、都道府県等が実施することとしている。

さらには、また、都道府県は、調整担当者のみならず、市町村の相談員を対象に研修を行うことも求められている。このため、都道府県が実施する児童福祉司任用前講習会及び任用後研修等について、受講が義務付けられた者以外の者も受講することが可能とされており、市町村に対し、当該研修等の市町村職員への参加を積極的に呼びかけるとともに、市町村の業務は児童相談所の業務とは基本的に異なることから、児童福祉司対象の研修とは別に市町村職員向けの効果的な研修を実施するよう検討すること。

特に、市町村の子ども家庭相談業務に従事する職員は、子ども及び妊婦の福祉に関し、必要な実情の把握や情報提供、家庭その他からの相談に応じ、必要な調査及び指導を行うこと並びにこれらに付随する業務を行うことから、児童福祉行政はもとより母子保健行政等の幅広い知識や実務能力を備えることが求められることから、都道府県は、市町村との協働により子ども家庭相談業務に従事する職員の研修を企画、実施することが必要である。

また、児童相談所と市町村との人事交流を図ることで、それぞれの機能や役割を認識し、相互理解を促進するとともに、方針決定に至るプロセスや各種会議等での議論の経過など実務を通じたそれぞれの機関の立場、事情等の理解にもつながるなど、信頼関係の構築に寄与することが考えられるため、積極的に行うことが必要である。

- (4) 法第 27 条の措置を要すると認められる者並びに医学的、心理学的、教育学的、社会的及び精神保健上の判定を要すると認める者は、市町村から児童相談所に送致される。
- (5) なお、児童相談所に送致された事例についても、引き続き、市町村において実施されている保健サービスや一般の子育てサービス等が必要である場合や、児童相談所の措置後に市町村が中心となって対応することとなる場合もある。このため、児童相談所は、市町村から送致を受けた事例についても情報の共有など市町村と十分に連携を図り、協働して支援をしていくことが重要である。
- (6) 児童相談所が虐待相談を受けて対応したケースのうち多くは、施設入所等の措置を採るに至らず在宅支援となっているが、その後に重篤な虐待事例が生じる場合が少なくない実態があり、市町村が、身近な場所で、子どもや保護者に寄り添って継続的に支援し、児童虐待の発生を防止するとともに、安全が脅かされた場合には遅滞なく児

童相談所が対応することが重要である。また、平成 28 年児童福祉法等改正法により、市町村を中心とした在宅支援を強化することとし、その一環として、児童相談所による指導措置について、市町村に委託して指導させることができることとされた。

なお、運用に当たっては、状況の変化等により緊急時の対応が必要となることも想定して、事前に市町村と十分に協議を行い、子どもや保護者への援助指針（援助方針）を立てる必要がある。

- (7) さらには、児童虐待相談対応件数が増加し続けている中で、虐待事案の軽重と対応する機関にミスマッチが生じ、適切な対応に遅れが生じることがないように、児童相談所は、面接や調査等によるアセスメントによって、子どもの安全に関する緊急性がないという判断がなされた場合に、子ども及び妊産婦の福祉に関し、情報を提供すること、相談（専門的な知識及び技術を必要とするものを除く。）に応ずること、調査及び指導（医学的、心理学的、教育学的、社会学的及び精神保健上の判定を必要とする場合を除く。）を行うことその他の支援（専門的な知識及び技術を必要とするものを除く。）を行う事を要すると認める者は、市町村に送致することができることとされた。

ただし、当該送致に当たっては、市町村との十分な協議を行った上でなされる必要がある。児童相談所と市町村の相互の合意形成がなされていない状況での送致は行わないこと。なお、児童相談所と市町村の役割と機能を理解・尊重した上で、あらかじめ役割分担を明確化し、効果的な指導・支援の実施やケースの対応漏れの防止を図るため、緊急度の判断を共有するための「児童虐待に係る児童相談所と市町村の共通リスクアセスメントツールについて」（平成 29 年 3 月 31 日付け厚生労働省雇用均等・児童家庭局長通知。以下「共通リスクアセスメントツール」という。）を活用することが望ましい。

2. 市町村への指導委託

- (1) 市町村指導は、子どもや保護者の置かれた状況、地理的要件や過去の相談経緯等から、子どもの身近な場所において、子育て支援事業を活用するなどして、継続的に寄り添った支援が適切と考えられる事例に対し、児童相談所が行政処分としての指導措置を市町村に委託し、市町村が子どもや保護者等の家庭を訪問し、あるいは必要に応じ通所させる等の方法により行う。

具体的に市町村指導を行うことが想定される事例としては、児童相談所の専門的な知識及び技術に基づき立てられた援助指針（援助方針）の下、指導がなされる必要がある事例であって、

- ① 子どもの権利を守るために必要な支援にもかかわらず、保護者が拒否する場合、児童相談所が行政処分としての指導措置という枠組みの中で支援を行うことが適切と考えられる事例
- ② 過去から現在に至るまで、市町村における支援が継続的に行われてきた中で、支援に従事する担当者と子どもや保護者等との間で信頼関係が構築できているなど

の理由から、児童相談所による指導よりも、市町村による指導の方が効果的と考えられる事例

- ③ 児童相談所による指導により、保護者等の子育てに対する意識、態度や子どもへの接し方等に改善が見受けられ、市町村を主体とした支援への移行を検討する時期（支援の過渡期）にある事例
- ④ 施設入所措置等の解除後に、地理的要件や保護者等とのこれまでの関係等から、市町村において、定期的な子どもの安全確認とあわせて継続的な支援が実施されることが効果的であると考えられる事例

などが考えられる。

- (2) 市町村指導とする場合には、あらかじめその指導に付する旨を子どもや保護者等に十分説明し、その同意を得た上で行うことを原則とし、市町村指導を決定したときは、当該市町村及び保護者等にその旨通知する。
- (3) 市町村指導を行うに当たっては、市町村と協議の上、あらかじめ、委託協議の対象となる事例、委託に係る手続、支援内容の決定、見直しに係る協議体制その他必要な事項を詳細に定めておくこと。
- (4) 市町村指導を行うに当たっては、児童相談所は、事前に市町村と十分に協議を行い、子どもや保護者等への援助指針（援助方針）を立てるとともに、当該援助指針（援助方針）について共通の理解を形成した上で指導を委託すること。なお、当該援助指針（支援方針）には、具体的な支援内容の他、市町村が持つ裁量の範囲や子ども・保護者の状況に変化が生じた場合の児童相談所の関わり方（危機状態になった際の対応方法等）など、児童相談所と市町村それぞれの役割や対応方法について盛り込むこと。また、児童相談所は、市町村に、指導について参考となる事項を詳細に提供するとともに、必要に応じて専門的な知見からの助言を行うと同時に市町村の所見を尊重し、市町村において適切な支援（指導）が実施できることで子どもの権利擁護に資するよう努める。
- (5) 市町村が当該措置の解除又は変更を適当と認めた場合には、速やかに児童相談所長にその旨意見が述べられるよう体制を整えておくとともに、児童相談所は、市町村からの意見を踏まえ、当該措置の見直しを速やかに行うこと。
- (6) 市町村指導を行っている間、児童相談所は市町村が支援（指導）の経過報告を求めるとともに、必要な指示、援助等を行う等、市町村と連携を十分に図る。場合によっては、児童福祉司指導を併せて行う。
- (7) 市町村指導は、児童相談所及び市町村の協議の上で立てた援助指針（援助方針）に基づき、実施するものであり、具体的な支援（指導）方法は市町村の一定の裁量により行うことができる。ただし、市町村指導は、児童相談所が市町村へ委託して行う指導措置（行政処分）であることから、保護者等が当該措置に不服がある場合の行政不服審査法に基づく不服申立ては、都道府県等に対し行われるものである。

- (8) 市町村指導を行うに当たっては、委託解除後において市町村が継続的な支援（指導）を行うことを念頭に委託するものとし、当該委託による支援（指導）等によって、市町村と子ども・保護者との関係に問題が生じることがないように、委託協議の際には、解除後の支援も見据えて市町村と協議を行うこと。

3. 市町村への事案送致

- (1) 児童相談所において受理したケースのうち、児童相談所の面接や調査に基づき、安全の緊急性がないと考えられるケースであり、子ども及び妊産婦の福祉に関し、情報を提供すること、相談（専門的な知識及び技術を必要とするものを除く。）に依らずること、調査及び指導（医学的、心理学的、教育学的、社会学的及び精神保健上の判定を必要とする場合を除く。）を行うことその他の支援（専門的な知識及び技術を必要とするものを除く。）を行うことを要すると認められるケースについては、これを市町村へ送致することができることとする。

なお、当該送致に当たっては、児童相談所と市町村の役割と機能を理解・尊重した上で、あらかじめ役割分担を明確化し、効果的な指導・支援の実施やケースの対応漏れの防止を図る必要があるため、市町村で開催される要保護児童対策地域協議会の実務者会議に可能な限り参加し、市町村の現状を適切に把握する必要がある。その上で、市町村と十分協議を行い、相互の合意を得た後に、必要に応じ保健所や福祉事務所等と協働し、当該ケースへの市町村による支援がスムーズに行えるような体制づくりに協力すること。

具体的に市町村への事案送致が想定される事例としては、児童相談所による指導よりも、市町村による在宅支援サービスの提供等の支援及び指導等を活用した支援が適切であると考えられる事例、例えば、保護者間のパートナーに対する暴言による通告等において、明確な子どもの被害が把握できず、再発の可能性も低いと判断された事案のうち、児童相談所による指導よりも、市町村において、関係機関での状況把握や働きかけ等を含めた支援を行うことが適切であると考えられる事例や、市町村への相談歴がない特定妊婦に対し、出産までの間、生活状況の確認や保健指導等について、市町村が積極的に行うことが必要となる事例などが考えられる。

- (2) 事案を送致するに当たっては、送致先の市町村にケースの詳細な状況と面接や調査によるアセスメントの結果、緊急度の判断の結果などに関する情報を提供し、事前に十分協議を行い、相互の合意を得た上で送致することとし、原則、文書により通知すること。また、送致の際には、当該ケースに関する詳細な情報もあわせて送付すること。（別添17）

事案送致に係る協議に当たっては、児童相談所及び市町村の双方が常に子どもの最善の利益を優先して考慮しなければならないことを認識する必要がある、調整の長期化から消極的な対応につながり、結果として子どもの命が失われるようなことはあってはならない。

特に、児童相談所は、専門的な知識及び技術並びに各市町村の区域を超えた広域的な対応が必要な業務を行うことが役割・責務とされていることを踏まえ、市町村が自ら対応することが困難であると判断したケースについては児童相談所が引き続き対応し、市町村に事案送致が行われないようにするという基本的な考え方を共有しておくことが重要である。

また、円滑な調整が速やかに図られるよう、平素から児童相談所と市町村との間で、当該送致に係る基本的な考え方を共有するとともに、具体的な手続について、事前に定めておくことが必要である。

- (3) 上記の結果、児童相談所から市町村に送致が決まった場合には、子どもや保護者等に十分説明を行うこと。なお、事案送致を検討する際は、事前に子どもや家族の意見を聞いておくことが望ましい。
- (4) 受理したケースのうち「虐待のケース」や「虐待が疑われるケース」については、虐待の内容や程度に応じた効果的な支援を実施するために、子どもの置かれている状況や背景を的確に把握し、児童相談所と市町村のどちらが中心となって支援に取り組むことが適切かを判断する材料として、共通リスクアセスメントツールを活用することが考えられる。

なお、共通リスクアセスメントツールの活用にあたっては、下記の内容に留意されたい。

① 総合的な観点からのアセスメントの実施

ア 共通リスクアセスメントツールは、危機対応の判断や、安全確認後の主担当機関の決定において活用されることも想定しているが、子どもや保護者に対する指導及び支援においては、例えば保護者の過去の逆境体験の有無やその影響、子どもの生活上の課題など、虐待が起きている背景の理解に努めるとともに、子どもと保護者の活用できる能力や意欲の把握に努めた上で、ニーズに関するアセスメントを行い、援助指針（援助方針）を決定すること。

イ 情報の十分な収集

- (ア) 例えば通告受理時など危機対応の場面においては、いつ・どこで・誰が確認した情報か、伝聞あるいは目撃などにより事実確認がなされた情報かなど、情報の精度に注意しながら、正確な聞き取りに努めることが必要となる。
- (イ) 子どもにとって、家庭が安心できる安全な場所か、保護者から十分な関心と配慮が払われているか、子どもが保護者に対して抱く感情を受け止めると同時に、子どもに生じている事実に対し、見誤ることなく対応する。
- (ウ) 収集した情報を集約・整理し、組織として総合的な判断を行う。

② 十分な説明と見通しの提示

子どもや保護者に対しては、なぜ関わる必要があるのか、どういう支援ができるのかを丁寧に説明し、改善に向けての見通しを示す。また、子どもや家族の意見

を聞き取った上で、子どもや家族と共に考え、今後の展望や子どもと保護者がすべきことを提示する。

4. 市町村から児童相談所への事案送致

(1) 考えられる具体的事例

市町村から児童相談所への事案送致が行われる具体的な事例としては、通告受理後に安全確認を行った結果、緊急に子どもの一時保護を必要とする場合や、保護者の拒否等により、時間や手段を変えても子どもの所在が確認できない場合、市町村の支援の効果が見られず、行政処分としての指導や一時保護を行った上での援助指針（援助方針）策定が必要となる場合、支援において当該市町村では対応できない専門的な対応が必要な場合などがある。

(2) 事案送致を受ける際の留意事項

市町村において、対応が困難なケースに直面し、事案送致も含めて今後の対応を協議したい旨の申し入れがあった場合は、児童相談所は速やかに相談に応じることが重要である。

事案送致を受ける際は、市町村と当該ケースに関する情報について事前に十分協議を行い、相互の合意を得た上で受けることとし、原則、文書により通知を交付を求めること。また、送致を受ける際には、市町村に対して、当該ケースに関する詳細な情報もあわせて送付を求めること。

事案送致に係る協議に当たっては、児童相談所及び市町村の双方が常に子どもの最善の利益を優先して考慮しなければならないことを認識する必要がある、調整の長期化から消極的な対応につながり、結果として子どもの命が失われるようなことはあってはならない。

特に、児童相談所は、専門的な知識及び技術並びに各市町村の区域を超えた広域的な対応が必要な業務を行うことが役割・責務とされていることを踏まえ、市町村が自ら対応することが困難であると判断したケースについては、原則、児童相談所において事案送致を受けることとする。

また、円滑な調整が速やかに図られるよう、平素から児童相談所と市町村との間で、当該送致に係る基本的な考え方を共有するとともに、具体的な手続について、事前に定めておくことが必要である。

さらに、当該送致を受けるに当たっては、送致を行う場合と同様、あらかじめ役割分担を明確化し、効果的な指導・支援の実施やケースの対応漏れの防止を図る必要があるため、共通リスクアセスメントツールを活用すること。

5. 居住実態が把握できない児童への対応について

- (1) 市町村では、「居住実態が把握できない児童」に適切に対応するため、当該市町村には住民票があるが、乳幼児健康診査が未受診等で電話や家庭訪問等による連絡が取れない子どもであって、市町村が所在等の確認が必要と判断した子どもについて、目

視による確認、出入（帰）国記録の確認等により、所在等の確認に取り組むこととされている。

- (2) 市町村による情報収集の結果、虐待のおそれがあり、子どもの所在等の確認について、児童相談所へ相談、協力依頼等がされることも考えられるが、市町村から相談等があった場合には、出頭要求や臨検・捜索等の活用も含め、子どもの安全確認・安全確保のための対応を図ること。

第3節 市町村における必要な支援を行うための拠点（市区町村子ども家庭総合支援拠点）の整備

1. 支援拠点の設置趣旨

- (1) 市町村は、子どもの最も身近な場所における子どもの福祉に関する支援等に係る業務を行うことが役割・責務とされていることを踏まえ、子どもとその家庭及び妊産婦等を対象に、実情の把握、子ども等に関する相談全般から通所・在宅支援を中心としたより専門的な相談対応や必要な調査、訪問等による継続的なソーシャルワーク業務までを行うことが求められている。

このため、市町村は、地域のリソースや必要なサービスと有機的につないでいくソーシャルワークを中心とした機能を担う拠点（市区町村子ども家庭総合支援拠点。以下「支援拠点」という。）の設置に努めるものとされた。

- (2) 支援拠点の実施主体は、市町村（一部事務組合を含む。以下同じ。）であり、小規模や児童人口が少ない市町村においては、複数の地方自治体が共同で設置することも可能とされている。

また、市町村が適切かつ確実に業務を行うことができると認めた社会福祉法人等にその一部を委託することもできる。

- (3) 支援拠点は、管内に所在するすべての子どもとその家庭（里親及び養子縁組を含む。）及び妊産婦等を支援の対象とする。

2. 支援拠点の業務

支援拠点は、コミュニティを基盤にしたソーシャルワークの機能を担い、子どもとその家庭及び妊産婦等を対象として、その福祉に関し必要な支援に係る業務全般を行う。具体的には以下の業務を行うこととされている。

- (1) 子ども家庭支援全般に係る業務

- ① 実情の把握
- ② 情報の提供
- ③ 相談等への対応
- ④ 総合調整

- (2) 要支援児童及び要保護児童等への支援業務

- ① 危機判断とその対応

- ② 支援
- (3) 関係機関との連絡調整
 - ① 協議会の活用
 - ② 児童相談所との連携、協働
 - ③ 他関係機関、地域協議会等との連携
- (4) その他の必要な支援
 - ① 児童相談所が一時保護又は施設入所等の措置を解除した後の子どもや家族のアフターケア
 - ② 子どもを養育している里親、養子縁組里親の家庭や養子縁組家庭への支援
 - ③ 不良行為に関する相談など非行相談への対応

3. 児童相談所と支援拠点との連携

支援拠点は、全ての子どもとその家庭及び妊産婦等を支援の対象とするものであり、その地域における支援対象児童等の早期発見や支援にあたり重要な役割を担っている。児童相談所は、日頃から支援拠点との情報共有を行うとともに、支援対象児童等を発見した旨の連絡を受けた場合においては、初期段階のアセスメントや援助方針の決定等を支援拠点と連携して行うなどの連携体制を確保すること。

また、施設入所等の措置が採られている子どもの保護者やその家庭への支援や施設入所等の措置が解除された子どもや保護者への支援について、支援拠点と情報を共有するとともに、支援拠点と連携しながら、家庭復帰に向けた支援や地域での見守り等を行うこと。

なお、平成 28 年児童福祉法等改正法において、都道府県と市町村の役割・責務が明確化されたことから、支援対象児童等への円滑な支援を実施するためにも、児童相談所と支援拠点それぞれの役割を相互に理解しておく必要があること。

第 4 節 その他

- (1) 1 歳 6 か月児に係る精神発達面における精密健康診査並びに 3 歳児に係る精神発達面における精密健康診査及びこれらの事後指導を行う場合には、児童相談所は市町村と十分に連携を図って行う。
- (2) 保育の実施が必要な子どもについては、これを市町村に通知する。なお、児童虐待防止法第 13 条の 3 により、市町村は、保育所に入所する子どもを選考する場合には、児童虐待の防止に寄与するため、特別の支援を要する家庭の福祉に配慮をしなければならないこととされていることに留意すること。
- (3) 児童相談所は市町村が障害児通所支援等を行う場合には、必要に応じ判定、相談等を行う。なお、障害児通所支援に関しては、「第 4 章第 6 節 5. 障害児入所施設の利用契約等(10)」に記載の必要な援助等を行うこと。
- (4) 子どもを養育している家庭の保護者が疾病等の社会的事由や仕事の事由等によって

家庭における子どもの養育が一時的に困難となった場合などには、子育て短期支援事業の活用について、市町村に通知する。

- (5) 子どもを養育している家庭が、養育困難家庭（出産後間もない時期の養育者が、育児ストレス等の問題によって子育てに対して不安や孤立感等を抱える家庭、又は虐待のおそれや、そのリスクを抱える家庭等）として養育支援の必要性が認められる場合には、養育支援訪問事業の活用について、市町村に通知する。
- (6) 棄児を受理した場合は、必要に応じ新たに戸籍を作成するよう市町村に届け出る。
- (7) 巡回相談、児童福祉に関する企画、広報等を行う場合には、市町村と十分連携を図る。
- (8) その他児童相談所は児童居宅介護等事業等市町村が実施主体となっている事業の実情を把握し、十分な連携を図っていく。
- (9) 平成19年児童福祉法改正法により、市町村長は、児童虐待防止法第8条の2の出頭要求、同法第9条第1項の立入調査又は法第33条の一時保護の実施が適当であると判断した場合には、その旨を都道府県知事等又は児童相談所長に通知するものとされたが、当該通知があった場合においても、適切な対応を講ずる必要がある。

なお、都道府県知事等は、当該通知に係る措置の実施状況について、都道府県児童福祉審議会に報告しなければならないこととされている。

第8章 各種機関との連携

第1節 各種機関との連携の重要性

- (1) 子どもや家庭をめぐる問題は複雑・多様化しており、問題が深刻化する前の早期発見・早期対応、子どもや家庭に対するきめ細かな支援が重要となっている。そのためには、児童相談所の有する機能等のほか、市町村（支援拠点を含む。）、子育て世代包括支援センター、福祉事務所、知的障害者更生相談所、身体障害者更生相談所、児童福祉施設、児童委員、児童家庭支援センター等福祉分野の機関のみならず、医療機関、保健所、精神保健福祉センター、市町村保健センター、家庭裁判所、学校、教育委員会、警察、人権擁護委員、民間団体等種々の分野の機関とも連携を図るとともに、各機関とのネットワークを構築して、その活用を図ることが必要である。
- (2) こうした関係機関の円滑な連携を図るためには、これらの機関の機能や仕組及び関連制度等についての的確に把握するとともに、児童相談所の機能や仕組等についても関係機関の理解を求める等、各機関の相互理解に基づく一体的な連携が重要である。
- (3) 複数の機関が連携しながら相談援助を進める場合、事例の進捗状況や援助の適否、問題点、課題等について、特定の機関が責任をもって把握、分析、調整等（ケースマネジメント）を行う必要があるが、どの機関がこれを行うのか常に明らかにしておく必要がある。

どの機関が責任を持ってケースの進捗状況等の把握、分析、調整等を行っているか

については、例えば、個別ケース検討会議など要保護児童対策地域協議会を活用することが考えられる。

- (4) 特に、近年子どもに対する虐待が増加しているが、虐待は家庭内で行われることが多いため、早期発見が困難な場合が多く、また、同時に多くの問題を抱えている場合が多いことから、関係機関が一堂に会し、情報交換を行うとともに、共通の認識に立ってそれぞれの役割分担を協議する等、各関係機関が連携しながら早期発見並びに効果的対応を図ることが極めて重要である。
- (5) このため、平成 16 年児童福祉法改正法により、地方公共団体は、要保護児童の適切な保護を図るため、関係機関等により構成され、支援対象児童等に関する情報等の交換や支援内容の協議を行う要保護児童対策地域協議会を置くことができることとされ、さらに平成 19 年児童福祉法改正法により、当該協議会の設置が努力義務とされたところである。
- (6) 児童相談所は、児童家庭相談への対応について、市町村とともに中核的な役割を担っており、市町村による要保護児童対策地域協議会の設置や運営を支援するなど積極的に取り組むことが求められる。
- (7) また、虐待の早期発見については、平成 16 年児童虐待防止法改正法により、子どもの福祉に職務上関係のある者だけでなく、学校、児童福祉施設、病院等の児童の福祉に業務上関係のある団体も児童虐待の早期発見に責任を負うことが明確にされるとともに、通告の対象が「児童虐待を受けた児童」から「児童虐待を受けたと思われる児童」に拡大された。

これを踏まえ、関係機関等に対し平成 16 年児童虐待防止法改正法の内容を周知するとともに、虐待の早期発見のため、通告はためらうことなく、幅広く行うよう依頼することも必要である。

- (8) 関係機関等から児童相談所等への児童虐待に係る情報提供については、平成 28 年児童福祉法等改正法により、地方公共団体の機関に加え、病院、診療所、児童福祉施設、学校その他子どもの医療、福祉又は教育に係る機関や医師、看護師、児童福祉施設の職員、学校の教職員その他子どもの医療、福祉又は教育に関連する職務に従事する者も、児童相談所長等から児童虐待の防止等に関する資料又は情報の提供を求められたときは、当該児童相談所長等が児童虐待の防止等に関する事務又は業務の遂行に必要な限度で利用し、かつ、利用することに相当の理由があるときは、これを提供することができるものとされた。ただし、当該資料又は情報を提供することによって、当該資料又は情報に係る子ども等又は第三者の権利利益を不当に侵害するおそれがあると認められるときは、この限りでないとされている。(児童虐待防止法第 13 条の 4)

なお、歯科医師については、児童虐待の早期発見において重要な役割を果たしており、児童虐待防止法第 4 条第 2 項及び第 5 条第 1 項における「その他児童の福祉に職務上関係のある者」と同様、「その他児童の医療、福祉又は教育に関連する職務に従

事する者」に含まれる。

これにより、これらの機関等は、原則として、守秘義務に違反することなく、児童虐待に係る情報を提供することができる。

また、個人情報の保護に関する法律（平成 15 年法律第 57 号。以下「個人情報保護法」という。）においては、本人の同意を得ない限り、①あらかじめ特定された利用目的の達成に必要な範囲を超えて個人情報を取り扱ってはならないとともに、②第三者に個人データを提供してはならないこととされている。（個人情報保護法第 16 条及び第 23 条）しかしながら、「法令に基づく場合」は、これらの規定は適用されないこととされており、児童虐待防止法第 13 条の 4 に基づき資料又は情報を提供する場合は、この「法令に基づく場合」に該当するため、個人情報保護法に違反することにならない。

なお、地方公共団体の機関からの情報提供については、各地方公共団体の個人情報保護条例において、個人情報の目的外使用または第三者提供禁止の除外規定として、法令に定めがあるとき等が定められていることが一般的であり、児童虐待防止法第 13 条の 4 に基づく情報提供は法令に定めがあるときに該当するため、条例にこのような除外規定がある場合には条例違反とはならない。

- (9) さらに、児童相談所は、地域における各種機関相互の有機的な連携を図るとともに、児童相談所と各種機関相互の情報流通を良くする観点から、関係機関の関与が必要な事例に関する情報について、抱え込むことなく、市町村及び要保護児童対策地域協議会に対し積極的に提供するものとする。
- (10) 個々の事例に関して他の機関にあっせんする等の場合には、子どもや保護者等の了解を得ることを基本とし、やむを得ずこうした了解が得られない場合においても、参加機関に守秘義務が課せられる要保護児童対策地域協議会を活用するなど、プライバシー保護に留意する。
- (11) また、個別ケースに関する援助方針の策定に当たっては、民間団体を含め、様々な連携する関係機関の意見を十分に踏まえるとともに、関係者による事後的な評価に努めること。

第 2 節 要保護児童対策地域協議会（子どもを守る地域ネットワーク）

1. 制度の趣旨

- (1) 虐待を受けている子どもを始めとする要保護児童の早期発見や適切な保護を図るためには、関係機関が当該要保護児童等に関する情報や考え方を共有し、適切な連携の下で対応していくことが重要であるが、こうした多数の関係機関の円滑な連携・協力を確保するためには、
 - ① 運営の中核となって関係機関相互の連携や役割分担の調整を行う機関を明確にするなどの責任体制の明確化、

② 関係機関からの円滑な情報の提供を図るための個人情報保護の要請と関係機関における情報共有の関係の明確化

が必要である。

(2) このため、平成 16 年児童福祉法改正法において、

① 地方公共団体は、支援対象児童等に関する情報の交換や支援内容の協議を行う要保護児童対策地域協議会（「子どもを守る地域ネットワーク」。以下この節において「協議会」という。）を設置できることとし、

② この協議会に、その運営の中核となり、支援対象児童等に対する支援の実施状況の把握や関係機関等との連絡調整を行う調整機関（要保護児童対策調整機関）を置くこととし、

③ さらに、協議会の構成員に対して守秘義務を課すとともに、支援対象児童等に関する情報交換や支援内容の協議を行うため必要があると認めるときは、協議会は、関係機関等に対して情報の提供等の必要な協力を求めることができることとされた。

(3) また、平成 19 年児童福祉法改正法において、協議会の設置が努力義務化されたことから、児童相談所としても一層その設置に向けた支援を行う必要があることに留意されたい。

(4) 協議会の設置が進んでいる一方で、市町村等の関係機関が関与しながら子どもが虐待により死亡するケースがあること、また、児童虐待の発生予防の観点から、協議会が関与することにより、関係機関が連携して予防に向けた支援を実施できるよう、協議会の機能強化を図ることが必要である。このため、平成 20 年児童福祉法改正法により、平成 21 年 4 月から、協議会における協議の対象を、養育支援が特に必要である子どもやその保護者、妊婦に拡大するとともに、要保護児童対策調整機関に、児童福祉司たる資格を有する職員や保健師、助産師、看護師、保育士、教員、児童指導員等の専門職を配置する努力義務が課されたところであるが、平成 28 年児童福祉法等改正法により、市町村の設置する要保護児童対策調整機関は専門職（調整担当者）の配置が義務とされ、調整担当者は、厚生労働大臣が定める基準に適合する研修の受講が義務とされた。

2. 協議会の運営

(1) 設置主体

協議会の設置主体は地方自治法第 1 条の 3 に規定する地方公共団体である。協議会は、個別の支援対象児童等に関する情報交換や支援内容の協議を行うことを念頭に置いていることから、基本的には住民に身近な市町村が設置主体となると考えられるが、地域の実情に応じ、複数の市町村が共同で設置することも考えられる。

なお、複数の市町村による共同設置については、一部事務組合や広域連合を設けることなく、事実上共同で設置することも可能である。

このように市町村が設置主体となる協議会については、児童相談所は、その構成員として参画し、個別ケースの見立てを行うなど、市町村の後方支援を行うことが期待される。

一方、都道府県等が設置主体となる協議会については、自らが、3に定める要保護児童対策調整機関になるなど、中心的な役割を果たすことが期待される。

(2) 協議会における支援の対象者

協議会の支援対象者は以下のとおりであり、虐待を受けた子どもに限られず、非行児童等も含まれる。

- ① 法第6条の3第8項に規定する「要保護児童（保護者のない児童又は保護者に監護させることが不相当であると認められる児童（法第31条第4項に規定する延長者及び法第33条第8項に規定する保護延長者を含む。））」及びその保護者
- ② 法第6条の3第5項に規定する「要支援児童（保護者の養育を支援することが特に必要と認められる児童（要保護児童に該当するものを除く。））」及びその保護者
- ③ 法第6条の3第5項に規定する「特定妊婦（出産後の養育について出産前において支援を行うことが特に必要と認められる妊婦）」なお、上記①、②、③を総称して「支援対象児童等」という。

(3) 構成員

協議会の構成員は、法第25条の2第1項に規定する「関係機関、関係団体及び児童の福祉に関連する職務に従事する者その他の関係者」であり、地域の実情に応じて、福祉、保健、医療、教育、警察、司法等の関係者や民間団体、ボランティア団体等幅広い者を参加させることが可能である。

(4) 業務

協議会は、支援対象児童等に関する情報その他支援対象児童等の適切な保護又は支援を図るために必要な情報の交換を行うとともに、支援対象児童等に対する支援の内容に関する協議を行う。

協議会については、個別の支援対象児童等に関する情報交換や支援内容の協議を行うことを念頭に、要保護児童対策調整機関や協議会の構成員に対する守秘義務が設けられており、個別の事例について担当者レベルで適時検討する会議（個別ケース検討会議）を積極的に開催することはもとより、構成員の代表者による会議（代表者会議）や実務担当者による会議（実務者会議）を開催することが期待される。

また、支援が必要であるにもかかわらず、連絡先等が不明となってしまった子どもや保護者等に関する情報を共有し、これらの者を早期に発見し、必要な支援を行うことも期待される。

なお、協議会の対象は、虐待を受けている子どものほか、非行児童や障害児、妊婦等も含まれることも踏まえ、虐待、非行、障害、妊婦等の分科会を設けて対応するこ

とも考えられる。個別ケース検討会議への個別の支援対象児童等に関する情報の提供については、あらかじめ子どもや保護者、妊婦本人の理解を得ておくことが望ましいが、その子ども等の保護又は支援のために特に必要がある場合であって、これらの者の理解を得ることが困難であるときはこの限りではない。

こうした支援対象児童等に関する情報の交換や支援内容の協議を行うために必要があると認めるときは、協議会は、関係機関等に対して、資料又は情報の提供、意見の開陳その他必要な協力を求めることができる。

3. 要保護児童対策調整機関

- (1) 多数の関係機関から構成される協議会が効果的に機能するためには、その運営の中心となって関係機関相互の連携や役割分担の調整を行う機関を明確にするなどの責任体制の明確化が重要であることから、こうした業務を行う調整機関（要保護児童対策調整機関）を協議会に置くこととされている。
- (2) 協議会を設置した地方公共団体の長は、協議会的な運営を図る観点から、協議会を構成する関係機関等のうちから、1つの機関を要保護児童対策調整機関を指定する。
- (3) 要保護児童対策調整機関には、児童福祉担当部局あるいは母子保健担当部局といった児童福祉に関係の深い部局が指定されることが想定されるが、具体的にどの関係機関等を調整機関として指定するかは各地方公共団体の児童相談体制の実情等による。
- (4) 要保護児童対策調整機関は、協議会に関する事務を総括するとともに、支援対象児童等に対する支援が適切に実施されるよう、支援対象児童等に対する支援の実施状況を的確に把握し、必要に応じて、児童相談所その他の関係機関等との連絡調整を行うものとする。
- (5) 平成28年児童福祉法等改正法により、調整機関には、専門的な知識及び技術に基づき、関係機関等との連絡調整等の業務に係る事務を適切に行うことができる者として、厚生労働省令で定める者を置くこととされた。具体的には、次のうちからいずれかの者を置くこととなる。
 - ① 児童福祉司たる資格を有する者
 - ② 児童福祉司に準ずる者として次に掲げる者
 - ア 保健師
 - イ 助産師
 - ウ 看護師
 - エ 保育士
 - オ 教育職員免許法に規定する普通免許状を有する者
 - カ 設備運営基準第43条に規定する児童指導員

4. 関係機関等の守秘義務

- (1) 協議会における支援対象児童等に関する情報の共有は、支援対象児童等の適切な保

護を図るために行われるものであり、協議会の構成員は、正当な理由がなく、協議会の職務に関して知り得た秘密を漏らしてはならない。

(2) この守秘義務が課せられる者の範囲は、協議会を構成する関係機関等の区分に応じて以下のとおりとされている。

ア) 協議会を構成する関係機関等が国又は地方公共団体の機関である場合（法第 25 条の 5 第 1 号）

：当該機関の職員又は職員であった者

イ) 協議会を構成する関係機関等が法人である場合（法第 25 条の 5 第 2 号）

：当該法人の役員若しくは職員又はこれらの職にあつた者

ウ) 協議会を構成する関係機関等がア) 及びイ) 以外の者である場合（法第 25 条の 5 第 3 号）

：協議会を構成する者又はその職にあつた者

(3) この守秘義務に反し、秘密を漏らした場合には、1 年以下の懲役又は 50 万円以下の罰金が課せられる（法第 61 条の 3）。

(4) なお、法人格を有さない任意団体については、その会長のみが構成員になる場合は、当該団体の役職員は構成員とならないため、守秘義務がかからない。このため、このような場合は、当該任意団体の役職員すべてを構成員にすることが適当である。

5. 支援対象児童等に係る情報共有

(1) 児童相談所における対応経過の中ではリスクが低いと考えられる場合であっても、他の関係機関の保有する情報を勘案して検討することにより、新たなリスクや支援の必要性が明らかとなる場合も考えられる。

(2) 児童虐待事案に係る情報共有については、児童相談所、市町村、警察はもとより、日頃から子どもと接する機会の多い医療機関、児童福祉施設、学校等の関係機関において、事案の軽重を問わず、積極的に情報共有がなされ、連携や役割分担の下、必要な支援が行われることが望ましい。

(3) したがって、児童相談所において受理した児童虐待通告・相談ケースについては、地域の実情に応じて、協議会を活用し、他の関係機関と情報共有を行うこと。

6. その他

(1) 地方公共団体の長は、協議会を設置したときは、厚生労働省令で定めるところにより、その旨を公示しなければならない（法第 25 条の 2 第 3 項）。具体的には、

① 要保護児童対策地域協議会を設置した旨

② 当該協議会の名称

③ 当該協議会に係る要保護児童対策調整機関の名称

④ 当該協議会を構成する関係機関等の名称等

⑤ 関係機関等ごとの法第 25 条の 5 第 1 号から第 3 号までのいずれに該当するかの別（「国又は地方公共団体の機関」、「法人」、「その他の者」のいずれに該当する

かの別)

を公示することが必要である。

- (2) ただし、要保護児童対策調整機関に名簿を設置した場合については、個人資格での参加者（法第 25 条の 5 第 3 号の資格で参加している者）については、「〇〇市長が指定する者」という形で公示することが可能であるので、この方法を積極的に活用するものとする。

第 3 節 福祉事務所との関係

1. 福祉事務所の位置付け

- (1) 福祉事務所は、その管轄する地域の住民の福祉を図る行政機関であり福祉六法（生活保護法、児童福祉法、母子及び父子並びに寡婦福祉法、老人福祉法、身体障害者福祉法、知的障害者福祉法）に基づく事務を行う。

都道府県及び市は福祉事務所を設置しなければならず、町村は福祉事務所を設置できることとされている。

- (2) 平成 16 年児童福祉法改正法により、平成 17 年 4 月から、

- ① 児童家庭相談に応じることを市町村の業務として法律上明確にし、住民に身近な市町村に積極的な取組みを求めつつ、
- ② 都道府県（児童相談所）の役割を、専門性の高い困難な事例への対応や市町村の後方支援に重点化し、

全体として地域における児童家庭相談体制の充実を図ることとされた。

- (3) このため、市の設置する福祉事務所は、市における児童家庭相談体制の一翼を担うと考えられ、他方、都道府県の設置する福祉事務所は、町村の後方支援や都道府県の担う専門的な相談を児童相談所とともに担うことが考えられる。

- (4) このほか、福祉事務所は、法第 22 条に規定する助産の実施及び第 23 条に規定する母子保護の実施を行うこととされている。なお、福祉事務所における家庭児童福祉の充実・強化を図るために、家庭児童相談室が福祉事務所内に設置されている。

- (5) 児童相談所は、福祉事務所の有するこれらの機能を十分活用し、子どもの問題の解決を図っていく。特に、家庭児童相談室との連携には十分留意する。両者の関係については、昭和 39 年 4 月 22 日児発第 360 号「家庭児童相談室の設置運営について」による。

2. 児童相談所へ送致される事例

- (1) 次の場合には都道府県の設置する福祉事務所から児童相談所に送致される。

- ① 法第 27 条の措置を要すると認められる子ども
- ② 医学的、心理学的、教育学的、社会学的及び精神保健上の判定を要すると認められる子ども

- (2) 福祉事務所の措置や社会福祉主事の指導で問題が解決する事例以外のものについて

は、早期に送致を受けられるような体制を整えておく。

(3) 送致は福祉事務所における調査結果、相談経過及び援助に関する意見等を付して行うよう調整しておく。

(4) 15 歳以上の知的障害児、身体障害児であって施設入所を必要とする者の送致を受けた場合には、福祉事務所、知的障害者更生相談所、身体障害者更生相談所等と十分連携をとって相談援助を行う。

3. 調査の委嘱

児童相談所長は、福祉事務所に次のような調査を委嘱することができる。（法第 12 条第 4 項）

- ① 取扱い事例に関する必要な社会調査
- ② 福祉事務所又は市町村から送致された事例に関し、判定のため更に必要な資料を得ようとする場合の調査
- ③ 法第 27 条第 1 項第 3 号の措置をとった後における保護者等の家庭現況調査
- ④ 法第 27 条第 1 項第 3 号の措置を解除し、家庭に復帰させようとする場合の受け入れ体制に関する調査
- ⑤ 里親等申込者又は養子縁組希望者等の調査
- ⑥ その他必要と認められる調査

4. その他

(1) 援助方針会議等の結果、福祉事務所に送致、報告又は通知を行うことが適当と認められる場合は、これを行う。特に 18 歳以上の知的障害者又は身体障害者の施設入所措置を解除、延長する場合には、解除、延長後の援助について福祉事務所と十分協議する。

(2) このほか、次のような場合においては、福祉事務所と連携を図る。

- ① 児童家庭に関する相談、指導等
- ② 生活保護受給事例の相談、指導等
- ③ 子どもの一時保護の場合
- ④ 法第 27 条第 1 項第 2 号による児童委員指導の場合
- ⑤ 法第 27 条第 1 項第 3 号の措置の開始、解除、変更、停止、在所期間の延長の場合
- ⑥ 巡回相談の場合
- ⑦ 児童福祉に関する企画・広報等
- ⑧ その他必要と認められる場合

第 4 節 子育て世代包括支援センターとの関係

1. 子育て世代包括支援センターの業務

(1) 子育て世代包括支援センター（以下「センター」という。）は、主に妊産婦及び乳幼児の実情を把握し、妊娠・出産・子育てに関する各種の相談に応じ、必要に

応じて支援プランの策定や、地域の保健医療又は福祉に関する機関との連絡調整を行い、母子保健施策と子育て支援施策との一体的な提供を通じて、妊産婦及び乳幼児の健康の保持及び増進に関する包括的な支援を行うことにより、もって地域の特性に応じた妊娠期から子育て期にわたる切れ目のない支援を提供する体制を構築することを目的とするものである。

- (2) センターの実施主体は、市町村（一部事務組合を含む。以下同じ。）であり、市町村が認めた者へ委託することもできる。
- (3) 支援拠点は、主として、妊産婦及び乳幼児並びにその保護者を対象としているが、地域の実情に応じて、18歳までの子どもとその保護者についても対象とする等、柔軟に運用することができることとされている。
- (4) センターでは、以下の①から④までの支援を行うこととされている。また、これらに加えて、地域の実情に応じて、⑤の母子保健事業や⑥の子育て支援事業を行うことや、地域において不足している母子保健事業や子育て支援事業を実施するための体制づくりを行うことができるとされている。
 - ① 妊産婦及び乳幼児等の実情を把握すること
 - ② 妊娠・出産・子育てに関する各種の相談に応じ、必要な情報提供・助言・保健指導を行うこと
 - ③ 支援プランを策定すること
 - ④ 保健医療又は福祉の関係機関との連絡調整を行うこと
 - ⑤ 母子保健事業（妊娠に関する普及啓発、妊娠の届出・母子健康手帳の交付、妊産婦健康診査、新生児訪問指導、乳幼児健康診査、産後ケア事業等）
 - ⑥ 子育て支援事業（乳児家庭全戸訪問事業、養育支援訪問事業、子育て短期支援事業、一時預かり事業、子育て援助活動支援事業（ファミリー・サポート・センター事業）等）

2. 子育て世代包括支援センターとの連携

- (1) センターは、主に妊産婦及び乳幼児の実情を把握し、妊娠・出産・子育てに関する各種の相談に応じ、必要に応じて支援プランの策定や、地域の保健医療又は福祉に関する機関との連絡調整を行い、母子保健施策と子育て支援施策との一体的な提供を通じて、妊産婦及び乳幼児の健康の保持及び増進に関する包括的な支援を行うことにより、もって地域の特性に応じた妊娠期から子育て期にわたる切れ目のない支援を提供する体制を構築することを目的としたものであり、平成28年児童福祉法等改正法により、母子保健法（昭和40年法律第141号）を改正し、国及び地方公共団体は、母子保健施策を講ずるに当たっては、当該施策が乳幼児に対する虐待の予防及び早期発見に資するものであることに留意することとされたところ、センターは、出産や出産後の子育てに不安を抱えた妊産婦等を早期に発見し相談支援に繋げられるなど、地域における児童虐待の予防や早期発見に重要

な役割を担っていることから、児童相談所は、日頃からセンターと密に連携を図っておく必要がある。

第5節 保健所、市町村保健センター等との関係

1. 保健所の業務

(1) 保健所は地域保健法（昭和22年法律第101号）により都道府県、指定都市、中核市その他の政令で定める市及び特別区によって設置され、地域における保健衛生活動の中心機関として、次に掲げるような業務（ウについては、都道府県の設置する保健所に限る。）を行っている。

ア 次に掲げる事項に関する企画、調整、指導及びこれらに必要な事業

- ① 地域保健に関する思想の普及及び向上に関する事項
- ② 人口動態統計その他地域保健に係る統計に関する事項
- ③ 栄養の改善及び食品衛生に関する事項
- ④ 住宅、水道、下水道、廃棄物の処理、清掃その他の環境の衛生に関する事項
- ⑤ 医事及び薬事に関する事項
- ⑥ 保健師に関する事項
- ⑦ 公共医療事業の向上及び増進に関する事項
- ⑧ 母性及び乳幼児並びに老人の保健に関する事項
- ⑨ 歯科保健に関する事項
- ⑩ 精神保健に関する事項
- ⑪ 治療方法が確立していない疾病その他の特殊の疾病により長期に療養を必要とする者の保健に関する事項
- ⑫ エイズ、結核、性病、伝染病その他の疾病の予防に関する事項
- ⑬ 衛生上の試験及び検査に関する事項
- ⑭ その他地域住民の健康の保持及び増進に関する事項

イ 地域住民の健康の保持及び増進を図るために必要があるときに行われる次に掲げる事業

- ① 所管区域に係る地域保健に関する情報を収集し、整理し、及び活用すること
- ② 所管区域に係る地域保健に関する調査及び研究を行うこと
- ③ 歯科疾患その他厚生労働大臣の指定する疾病の治療を行うこと
- ④ 試験及び検査を行い、並びに医師、歯科医師、薬剤師その他の者に試験及び検査に関する施設を利用させること

ウ 所管区域内の市町村の地域保健対策の実施に関する市町村相互間の連絡調整、及び市町村の求めに応じた技術的助言、市町村職員の研修その他必要な援助

(2) 保健所は法により次にかかげるような業務を行っている。

- ① 子どもの保健・予防に関する知識の普及

- ② 子どもの健康相談、健康診査、保健指導
- ③ 身体に障害のある子ども及び疾病により長期にわたる療養を必要とする子どもに対する療育指導
- ④ 児童福祉施設に対する栄養の改善その他衛生に関する助言

2. 市町村保健センターの業務

市町村保健センターは地域保健法により、地域住民に身近な対人保健サービスを総合的に行う拠点として、次に掲げるような業務を行っている。

- ① 健康相談
- ② 保健指導及び健康診査
- ③ その他地域保健に関し必要な事業

3. 保健所、市町村保健センター等との連携

保健所や市町村保健センター等は、乳幼児健診や家庭訪問等の母子保健活動を通して、子どもの発育や発達状況、子どもや保護者の心身の健康問題、養育環境等を把握し、養育支援が必要な家庭に対して育児に関する専門的な技術支援を行うなどの虐待の発生予防に対する取り組みを始め、虐待を受けた子どもとその保護者に対して家族全体を視野に入れた在宅支援を行っている。妊娠の届出や乳幼児健診等の母子保健施策は、市町村が妊産婦等と接触する機会となっており、悩みを抱える妊産婦等を早期に発見し相談支援につなげるなど、児童虐待の予防や早期発見に資するものであることから、平成28年児童福祉法等改正法により、母子保健法を改正し、国及び地方公共団体は、母子保健施策を講ずるに当たっては、当該施策が乳幼児に対する虐待の予防及び早期発見に資するものであることに留意することとされた。保健所や市町村保健センター等の機能を十分活用するため、児童相談所は、日頃から保健所や市町村保健センター等と密に連携を図っておくことが必要である。

特に精神保健に関する事項や心の問題については、保健所や精神保健福祉センターとも連携を密にしておくことが必要である。

4. 具体的な連携事項

(1) 児童相談所長は、相談に応じた子ども、その保護者又は妊産婦について、保健所に対し、次に掲げるような保健指導その他の必要な協力を求めることができる（法第12条の6第2項）。

- ① 一時保護、法第27条第1項第3号の措置等を行う際の健康診断の依頼
- ② 保健、栄養上の指導依頼（身体に障害のある子どもの療育指導、精神障害のある子ども、保護者の指導等を含む。）
- ③ その他保健所、市町村保健センター等の関与が必要と認められる事例（保護者に統合失調症等の精神疾患やその疑いがある場合やアルコール依存症等アルコールに関連する問題がある場合、育児ストレス、産後うつ病、育児ノイローゼがある場合のほか、いじめ問題、引きこもりその他の思春期に特有の精神保健問題への対応が

必要な場合など)への協力依頼

(2) その他次の事業について十分な連携を図る。

- ① 巡回相談
- ② 児童福祉に関する企画・広報等
- ③ その他必要と認められる場合

5. その他

上記連携に関しては、本指針に定めるほか次の通知による。

- ① 平成8年11月20日付け児発第933号「母子保健施策の実施について」
- ② 平成8年11月20日付け児発第934号「母性、乳幼児に対する健康診査及び保健指導の実施について」
- ③ 平成9年9月29日付け児発第610号「子どもの心の健康づくり対策事業について」
- ④ 平成10年4月8日付け児発第285号「乳幼児に対する健康診査の実施について」
- ⑤ 平成14年6月19日付け雇児発第0619001号「地域保健における児童虐待防止対策の取組の推進について」
- ⑥ 平成15年5月1日厚生労働省告示第201号「地域保健対策の推進に関する基本的な指針の一部を改正する告示について」
- ⑦ 平成16年1月30日付け雇児総発第0130001号「児童虐待防止対策における適切な対応について」
- ⑧ 平成16年3月31日付け雇児母発第0331001号「『家庭の養育力』に着目した母子保健対策の推進について」

第6節 民生委員・児童委員（主任児童委員）との関係

1. 民生委員・児童委員の位置付け

民生委員・児童委員は、担当区域内の子どもや保護者等の福祉に関し、主として次の業務を行う。

- ① 担当区域内の実情の把握と記録
- ② 要保護児童の把握
- ③ 連絡通報
- ④ 要保護児童発見者からの通告の仲介
- ⑤ 相談・援護
- ⑥ 行政機関の行う業務に対する協力
- ⑦ 子どもの健全育成のための地域活動

2. 連絡通報

児童相談所は、民生委員・児童委員（主任児童委員）自らその担当区域内において保護の必要な子ども等を発見した場合又は地域住民から民生委員・児童委員（主任児童委員）を介して通告が行われた場合に、速やかに児童相談所に通告等が行われるよう体制

を整えておく。また、児童相談所は、緊急時における子ども等に関する状況の通知が行われた場合に、必要な措置等が迅速に行われるよう、緊急時の連絡体制を整えておく。

3. 調査の委託

児童相談所は、その管轄区域内の民生委員・児童委員（主任児童委員）に次のような調査を委託することができる。

- ① 民生委員・児童委員（主任児童委員）から通告等を受けた事例で判定のために更に必要な資料を得ようとする場合の調査
- ② 保護を要する子どもの家庭、地域に関する調査
- ③ その他必要と認められる調査

4. 児童委員指導等

(1) 児童相談所長は、問題が家庭環境等にあり、児童委員による家族間の人間関係の調整又は経済的援助等により解決すると考えられる事例については児童委員指導措置を行う。

特に、児童虐待事例等について在宅指導を行う場合、頻繁な家庭訪問等による濃密な指導と観察が必要となるが、児童相談所だけでこれを行うには限界がある場合が多いことから、児童委員指導と児童福祉司指導を併せて行うなど、両者の密接な連携に留意する。

(2) 児童相談所長は児童委員の指導状況を常時把握し、適切な助言を行う。また、必要に応じ児童委員指導を行っている児童委員を含めた事例検討会議を行う。

5. 主任児童委員

(1) 主任児童委員は、主として児童福祉に関する事項を専門的に担当し、児童福祉関係機関と区域を担当する児童委員との連絡・調整を行うとともに、区域を担当する児童委員に対する援助・協力等を行う児童委員である。

(2) 児童相談所は、主任児童委員と常に連携を図り、地域の子どもやその家庭の実情把握に努めるとともに、巡回相談、啓発・予防活動等地域の子どもやその家庭のニーズに対応した事業の企画・実施を行う場合には、主任児童委員に情報を提供し、その協力を求める。

(3) 区域を担当する児童委員に個別の事例にかかる調査・指導を委嘱する場合、必要に応じ主任児童委員の支援、協力を求める。

(4) 主任児童委員は、児童委員の中から選任されることから、児童委員としての職務を行い得るものである。この旨が平成16年児童福祉法改正法により明確化されたところであり、3に掲げる調査の委託や、4に掲げる児童委員指導措置を行う際には、主任児童委員をはじめ、問題解決に最適と考えられる者を選任するものとする。

6. その他

(1) このほか児童相談所は児童委員に対し次のような協力を求めることができる。

- ① 里親の開拓に協力すること

- ② 保護を要する子ども及びその保護者等が児童相談所を利用することについて協力すること
 - ③ 児童福祉施設に入所中の子ども等の家庭の状況を報告すること
 - ④ 児童福祉施設に入所中の子どもと保護者等との連絡を促進すること
 - ⑤ 児童福祉施設から退所した子ども等の状況を報告し、またその子どもの支援を行うこと
 - ⑥ 巡回相談等に協力すること
 - ⑦ その他必要と認められること
- (2) 児童相談所は、児童委員とのより一層の円滑な連携を図るため、努めて児童委員協議会に出席する等、児童委員との情報交換等を行う。
- (3) 児童委員は法律上民生委員でもあるので、それに関する業務についても協力を求める。また、各種の相談事業に協力を行う。

第7節 児童家庭支援センターとの関係

1. 児童家庭支援センターの位置付け

- (1) 児童家庭支援センターは、児童相談所や市町村その他の関係機関と連携しつつ、地域に密着したよりきめ細かな相談支援を行う児童福祉施設である（法第44条の2第1項）。
- (2) 児童家庭支援センターは次の業務を行う。
- ① 地域の子どもの福祉に関する、専門的知識及び技術を必要とする各般の問題に関する相談、必要な助言
 - ② 市町村の求めに応じ、技術的助言その他必要な援助
 - ③ 児童相談所長の委託に基づく法26条第1項第2号、第27条第1項第2号の規定による指導
 - ④ 訪問等の方法による要保護児童及び家庭に係る状況把握
 - ⑤ 児童相談所、市町村、福祉事務所、児童福祉施設、要保護児童対策地域協議会、児童委員、母子・父子自立支援員、母子福祉団体、公共職業安定所、婦人相談員、保健所、市町村保健センター、学校等関係機関との連絡調整
 - ⑥ 要保護児童及び家庭に係る援助計画の作成
 - ⑦ その他子ども又はその保護者等に対する必要な援助（設備運営基準（昭和23年厚生省令第63号）第88条の4）

2. 主な連携事項

(1) 児童家庭支援センター指導

- ア 児童相談所長は、施設入所までは要しないが、要保護性がある又は施設を退所後間もないなど、継続的な指導措置が必要とされる子ども及び家庭であって、法26条第1項第2号、第27条第1項第2号による指導が必要と認められ、地理的要件や

過去の相談経緯、その他の理由により児童家庭支援センターによる指導が適切と考えられるものについては児童家庭支援センター指導措置を積極的に行う。

なお、本措置は、法第 27 条第 1 項第 3 号の措置により、児童福祉施設に入所した子どもの保護者に対し指導の措置が必要な場合にも行うこととする。

- イ 児童家庭支援センターに指導を委託する場合は、子どもや保護者等に対しその旨十分説明し、了解を得ることを原則とする。
- ウ この場合、委託の趣旨、委託後の指導のあり方等について児童家庭支援センターと十分な協議を行うとともに、児童家庭支援センターが的確な援助計画を作成できるよう助言を行うなど、指導の一貫性・的確性が確保できるよう努める。
- エ 児童相談所は、指導を委託した事例について、児童家庭支援センターの指導状況を常時把握するよう努めるとともに、必要な指示、指導、援助等を行う。また、必要に応じ児童家庭支援センター職員を含めた事例検討会議を開催する。
- オ 児童相談所は、必要に応じ児童家庭支援センター指導と児童福祉司指導を併せて行う等、両者の密接な連携を図るとともに、柔軟な対応を図る。この場合、両者の役割分担を明確にしておく。

(2) その他の連携

- ア 児童相談所は、児童家庭支援センターに対する技術的支援に努める。
- イ 児童相談所は、児童家庭支援センターと、市町村、福祉事務所、要保護児童対策地域協議会、教育委員会、学校、保健所、母子相談員、婦人相談員、児童委員等、他の関係機関との仲介、調整を図る等、児童家庭支援センターの円滑な業務の遂行に向け支援、協力を努める。

第 8 節 知的障害者更生相談所及び身体障害者更生相談所並びに発達障害者支援センターとの関係

1. 知的障害者更生相談所との関係

- (1) 知的障害者更生相談所の業務は、知的障害者に関する問題について家庭その他からの相談に応じ、医学的、心理学的及び職能的判定を行い、並びにそれに基づいて必要な指導を行うことである。
- (2) 療育手帳の判定等知的障害を有する者の判定については原則として 18 歳を境として判定機関が異なるので、児童相談所で判定後知的障害者更生相談所で判定することとなる場合等には、その求めに応じて児童相談所から資料を送付する等、緊密な連携を図る。
- (3) 18 歳を超えて措置を延長する重症心身障害者の判定については、児童相談所が知的障害者更生相談所の協力を得て行う。
- (4) 児童相談所が 18 歳以上の知的障害者、重症心身障害者の措置を解除する場合には、解除後の援助について知的障害者更生相談所と十分協議する。

2. 身体障害者更生相談所との関係

- (1) 身体障害者更生相談所の業務は、身体障害者に関する相談及び指導のうち、特に専門的な知識及び技術を必要とするものを行い、医学的、心理学的及び職能的判定を行い、並びに必要な応じて補装具の処方及び適合判定を行うことである。
- (2) 身体に障害を有する者の援助については原則として18歳を境として判定機関が異なるので、児童相談所で判定後身体障害者更生相談所で判定することとなる場合には、その求めに応じて児童相談所から資料を送付する等、緊密な連携を図る。
- (3) 18歳を超えて措置を延長する重症心身障害者、重度の肢体不自由者、盲重度者、ろうあ重度者の判定については、児童相談所が必要に応じ身体障害者更生相談所の協力を得て行う。
- (4) 児童相談所が18歳以上の身体障害者の措置を解除する場合には、解除後の援助について身体障害者更生相談所と十分協議する。

3. 発達障害者支援センターとの関係

- (1) 発達障害者支援センターは以下の業務を行う。
 - ① 発達障害の早期発見、早期の発達支援等に資するよう、発達障害者及びその家族その他の関係者に対し、専門的に、その相談に応じ、又は情報の提供若しくは助言を行う
 - ② 発達障害者に対し、専門的な発達支援及び就労の支援を行う
 - ③ 医療、保健、福祉、教育、労働等に関する業務（④において「医療等の業務」という。）を行う関係機関及び民間団体並びにこれに従事する者に対し発達障害についての情報提供及び研修を行う。
 - ④ 発達障害に関して、医療等の業務を行う関係機関及び民間団体との連絡調整を行う。
 - ⑤ ①から④までの業務に附帯する業務を行う
- (2) 児童相談所は、発達障害児に係る相談についても、必要に応じ、対応すべきものであるが、発達障害者（児）への専門的な相談援助、支援等は、発達障害者支援センターが担うことから、必要に応じて、児童相談所から同センターを紹介するなど同センターと適切な連携を図りつつ、発達障害児に対する相談援助に当たる必要がある。
- (3) また、児童福祉施設への措置や一時保護の権限は都道府県や児童相談所長にあることから、発達障害児やその家族への支援において、児童福祉施設への入所措置や一時保護が必要であると判断されるような場合については、児童相談所が中心となって対応することとなる。

第9節 里親等又は児童福祉施設等との関係

1. 基本的事項

- (1) 里親等又は児童福祉施設等に対する措置は児童相談所の主要業務の一つであり、そ

の効果的実施のため、里親等又は児童福祉施設等と十分に連携を図る。また、措置中も、里親等又は児童福祉施設等と十分連携を図りつつ、子ども及びその家庭環境の状況等を継続して把握するとともに、必要な指導・援助を行う。

- (2) 里親等へ措置された子どもの自立支援計画については、児童相談所が策定するとともに定期的かつ必要に応じて確認・評価をして見直しを行う。自立支援計画は、事前に子どもや保護者等に対して児童相談所の案について十分説明を行い、その意向等を踏まえて策定・見直しをすること。
- (3) 児童福祉施設に対する措置が行われてから児童福祉施設が子ども等の実態把握・評価に基づき自立支援計画を策定するまでの数ヶ月間は、児童相談所の策定した援助指針（援助方針）を自立支援計画として活用し支援することも差し支えない。
- (4) 里親等又は児童福祉施設等に対する措置に係る子どもに関し、援助指針（援助方針）又は自立支援計画を策定する際には、里親等又は児童福祉施設等と十分な協議を行うこと。
- (5) 自立支援計画には、子どもの発達や心理的状况に応じて、子どもの傷つきからの回復をも図る内容（養育プラン）を盛り込むものとする。なお、当該プランは、児童相談所と協力の上、一定の期間（3～4か月に1回程度）ごとに見直しを行うこと。
- (6) 個々の措置を的確に行うためには、里親等又は児童福祉施設等の状況を十分把握しておく必要があるため、施設長、指定発達支援医療機関の長、里親等との連絡会議を適宜開催し、相互理解、相互信頼を深めておく。
- (7) 措置した子どもの経過を把握するため、里親等又は児童福祉施設等から子どもの養育状況に関する報告を年2回程度徴し、また定期的に訪問したり、合同で会議を行う等相互の連携を十分に図る。
- (8) 児童相談所は、措置を行う場合及び措置の解除、停止、変更、在所期間の延長を行う場合のほか退所後の援助方法等についても里親等又は児童福祉施設等と連携を図る。
- (9) 里親等に委託されている又は児童福祉施設等に入所している子どもの保護者等の状況を把握する際には各施設等の協力を得る。
- (10) 児童福祉施設等が退所した子どもに対し相談その他の援助を行うに当たっては、児童相談所はその状況について報告を求め、援助方針会議等で検討し必要な助言指導等を行う。

2. 個別的事項

- (1) 乳児院に対しては、保護者が出産、傷病、病気看護等緊急の事情又は出張等の勤務上の都合等特別の事情により保護者の下で養育できない子どもについて、1か月未満の短期の措置を行うことができる。この場合には、特に迅速に対応する。なお、これについては平成13年3月29日付け雇児発178号「ベビーホテル問題への積極的な取組について」による。

- (2) 児童自立支援施設、児童心理治療施設等に入所している子どもは援助に困難を伴うことが多いので、定例的に連絡協議会を開催する等、特に緊密な連携を図る。
- (3) 児童自立支援施設に入所している子どもの高等学校進学等進路指導及び自立支援計画の策定に当たっては、児童自立支援施設の長と十分協議し、適切な援助を行う。なお、これについては、平成元年4月10日児発第265号の7「児童自立支援施設入所児童の高等学校進学の取扱いについて」等による。
- (4) 医学的治療等が必要な障害児の判定、援助に当たっては、児童相談所は、必要に応じて障害児入所施設等の協力を求めることが適当である。
- (5) 障害児入所施設等の有する機能を広く在宅の障害児（者）のためにも活用し、施設を地域社会に開かれたものとしていくため障害児（者）地域療育等支援事業が実施されているが、児童相談所は、これを実施する施設と連携を図り、事業が円滑に実施されるよう努める。
- (6) 児童相談所は、児童福祉施設の長に、当該施設に里親委託等を行うことが適当な子どもがいた場合には連絡するよう求める。
- (7) 児童相談所は、現に子どもを委託している里親及び子どもを委託していない里親を対象とする子どもの養育方法等に関する研修会の実施に協力する。なお、これについては平成29年3月31日付け雇児発0331第44号「里親支援事業の実施について」による。
- (8) 児童相談所は、里親会と十分な連携を図り、里親制度の充実に努める。
- (9) 児童相談所は、里親、ファミリーホーム、乳児院、児童養護施設、児童心理治療施設、児童自立支援施設に委託又は入所措置された子どもで、必要と認められるものについて、指導及び一時保護の実施を検討するとともに、さらに必要な場合には法第33条の6の規定に基づく児童自立生活援助事業の対象とすることや再度施設入所措置を採ることについても検討する。
- (10) 障害者入所施設等に入所している子どもの措置を解除する場合等には、その子どもの社会的自立を援助するため、障害者総合支援法に規定する共同生活援助等の活用も考慮して、福祉事務所と連携して対応する。
- (11) 母子生活支援施設に入所している子どもの援助についても、児童相談所は施設と十分な連携を図る。
- (12) その他児童館等が実施する事業についても必要に応じ協力する。
- (13) 保育所との関係については、本節のほか、次節による。

第10節 保育所、幼保連携型認定こども園との関係

1. 保育所、幼保連携型認定こども園との連携

- (1) 保育所や幼保連携型認定こども園では、登園時や保育活動中などあらゆる機会に児童虐待の早期発見が可能であることから、児童相談所は日頃から保育所や幼保連携型

認定こども園との連携を密にし、要保護児童(虐待を受けたと思われる子どもを含む。)の通告が早期に図られるよう体制を整えておく。

- (2) 保育所や幼保連携型認定こども園から通告又は相談を受けた場合は、児童相談所の機能や業務の流れ等について十分説明を行うとともに、児童相談所、保育所や幼保連携型認定こども園それぞれの役割分担を明確にする。特に、保育所を通じて保護者や子ども等に児童相談所への相談を勧める場合は、あらかじめ保育所や幼保連携型認定こども園が保護者や子ども等に児童相談所の機能や業務の流れ等について十分説明し、同意を得るよう保育所の協力を求める。また、保育所や幼保連携型認定こども園が児童相談所に通告する際には、併せて市町村にも連絡するよう指導する。
- (3) 保育所や幼保連携型認定こども園に入所している子どもに、虐待などが疑われる状況がある場合には、児童相談所は、保育所や幼保連携型認定こども園に対して必要な助言・指導を行い、保育所や幼保連携型認定こども園と連携してその子どもの援助に当たる。また、併せて保護者への援助も行い、その際には、保育所や幼保連携型認定こども園と協力して育児負担の軽減など保護者の子育てを支援する姿勢で接するとともに、保護者が当該行為に至った心理的社会的背景の理解にも努める。
- (4) 児童虐待防止法第13条の3により、市町村は、保育所に入所する子どもを選考する場合には、児童虐待の防止に寄与するため、特別の支援を要する家庭の福祉に配慮しなければならないこととされている。このため、児童相談所長は、要保護児童の通告を受け、保育の実施が適当と認めてその子どもの保育の実施に係る市町村の長に通知する措置を採る際には、その旨を伝えることとする。また、通知した場合には、その後も保育所と連携してその子どもの状況の把握に努めるものとする。
- (5) 認可外保育施設から通告又は相談を受けた場合においても、児童相談所は保育所や幼保連携型認定こども園からの通告又は相談と同様に対応し、当該施設と連携して子ども及び保護者の援助を行う。
- (6) 児童相談所は、児童福祉主管部局等を通じて、ベビーホテルにおいて長期滞在児がいることを把握した場合には、市町村や福祉事務所等と協力して、その子ども保護者から長期間ベビーホテルに預けている事情等家庭の状況について調査する。なお、ベビーホテル問題への対応については、平成13年3月29日付け雇児発第178号「ベビーホテル問題への積極的な取組について」を参照のこと。
- (7) 虐待ケースとして児童相談所で管理する子どもであって、保育所や幼保連携型認定こども園に在籍する子どもについては、定期的に(おおむね1か月に1回)、保育所や幼保連携型認定こども園から当該子どもの出欠状況等の情報提供を受け、その情報を組織的に評価し、必要に応じて個別ケース検討会議を開催するなどにより、状況把握及び対応方針の検討を組織的に行うことが適当である。

保育所や幼保連携型認定こども園から出欠状況等の定期的な情報提供を求める際の具体的な手続等については、「学校及び保育所から市町村又は児童相談所への定期的

な情報提供について」（平成 22 年 3 月 24 日付け雇児発 0324 第 1 号厚生労働省雇用均等・児童家庭局長通知）を参照されたい。

- (8) 平成 28 年児童福祉法等改正法において、地方公共団体の機関に加え、子どもの医療、福祉又は教育に関係する民間機関や子どもの医療、福祉又は教育に関連する職務に従事する者も、児童相談所長、市町村長等から児童虐待の防止等に関する資料又は情報の提供を求められたときは、これを提供することができるものとされた（児童虐待防止法第 13 条の 4）。

なお、これにより、保育所や幼保連携型認定こども園が知り得た情報を児童相談所に提供することは、個人情報保護法に規定する「法令に基づく場合」に該当し、例外的に、本人の同意を得ないで情報を提供しても個人情報保護法違反にならないことに留意すること。

また、この情報等の提供と、個人情報保護・守秘義務との関係については、保育所等に対し周知することが必要である。

（関連通知：児童虐待の防止等に係る児童等に関する資料又は情報の提供について（平成 28 年 12 月 16 日付け雇児総発 1216 第 1 号厚生労働省雇用均等・児童家庭局総務課長通知）参照）

第 11 節 家庭裁判所との関係

1. 家庭裁判所の位置付け

(1) 家庭裁判所は、裁判所法（昭和 22 年法律第 59 号）第 31 条の 3 の規定により、次に掲げる権限を有する。

- ① 家事事件手続法で定める家庭に関する事件の審判（家事審判）及び調停
- ② 人事訴訟法（平成 15 年法律第 109 号）で定める人事訴訟の第一審の裁判
- ③ 少年法で定める少年の保護事件の審判（少年審判）
- ④ その他、他の法律で家庭裁判所の権限とされたもの（戸籍や親権の関係等）

(2) 家庭裁判所は、法第 27 条第 1 項第 4 号又は第 27 条の 3 により送致を受けた場合、法第 28 条により施設入所等の措置の承認を求められた場合、法第 33 条第 5 項により引き続いての一時保護の承認を求められた場合、法第 33 条の 7 等により子どもの親権者の親権喪失等の審判を行って保護する必要があるとして請求を受けた場合等に審判、許可等を行うものとされている。

2. 児童相談所に送致される事例

(1) 次の場合には、家庭裁判所から児童相談所に送致される。

ア 家庭裁判所が調査、審判した結果、児童福祉法の規定による措置を適当と認めるときは、家庭裁判所の決定によって事件が都道府県知事又は児童相談所長に送致される。（少年法第 18 条第 1 項）

イ 法第 27 条の 3、少年法第 6 条の 7 第 2 項により家庭裁判所に送致した子どもにつ

いて、強制的措置が許可された場合は、期限、方法その他の措置が指示されて、事件が家庭裁判所から児童相談所長に送致される。（少年法第 18 条第 2 項）

ウ 家庭裁判所が保護処分として子どもを児童自立支援施設又は児童養護施設に送致した場合、現実の取扱としては、子どもが児童相談所に送致される。（少年法第 24 条第 1 項第 2 号、少年審判規則第 37 条第 2 項）

(2) (1)のウの送致の場合は、決定の通知とともに、家庭裁判所の調査記録等の参考書類が送付される（少年審判規則第 37 条の 2 第 1 項）が、(1)のア及びイの送致の場合は、原則的に事件記録のみが送付されるので、児童相談所は、この場合にも調査記録等必要な書類を添付してもらうよう調整しておく等十分連携を図る。

(3) 児童相談所は、家庭裁判所から(1)のアの送致を受けた場合には、受理会議において検討し、他の事例と同様の相談援助活動を行い、その結果を家庭裁判所に通知する。

(4) 児童相談所は、家庭裁判所から(1)のイの送致を受けた場合には、家庭裁判所の指示の範囲内で必要最少限度において強制的措置をとる。

(5) 児童相談所は、家庭裁判所から(1)のウの送致を受けた場合は、その決定に従って児童自立支援施設又は児童養護施設への入所措置を採らなければならない。この場合、第 27 条第 4 項及び同条第 6 項の規定は適用されないが、これは、保護処分決定に当たり、司法判断としての手続きが保障されていることを理由とするものである。このため、(1)のウの送致に基づき児童福祉施設に入所の措置を採った場合については、入所後に親権者等が子どもの引取りを主張した場合には、これを拒否できる。

ただし、当該措置は児童福祉法に基づき行われるものであり、措置中の子どもの援助方針並びに措置解除及び措置変更の決定等は、児童福祉の観点から適切に行うとともに、措置後には家庭環境の調整等も必要となることから、措置を行う際にはもちろん、措置後においても、親権者等の理解を得るよう努力する等、子どもの適切な援助の確保を図る。

(6) 児童相談所は、家庭裁判所の決定に従い、児童自立支援施設や児童養護施設に入所の措置をとったときは、その結果を家庭裁判所に通知する。

(7) 家庭裁判所から(1)のイ及びウの送致を受けて児童自立支援施設等に入所措置を行った子どもについて、措置の変更、解除を行ったときは家庭裁判所に報告する。

3. 調査嘱託を受けた事例について

家庭裁判所から家事事件手続法第 62 条に基づき、特別養子縁組等に関する調査嘱託を受けた場合及び少年法第 16 条に基づく援助・協力依頼を受けた場合には、児童福祉の観点から協力する。

4. その他

(1) 援助方針会議等の結果、家庭裁判所に送致等を行うことが適当と認められる場合はこれを行う。

(2) 児童相談所は、家庭裁判所と定期的に連絡会議を行う等常に十分な連携を図る。特

に、これらの機会を通じて家庭裁判所に対する各種の申立て等に関する資料の作成や選別について意見交換を行い、ノウハウを蓄積する。

また、その他児童相談所の業務に関し必要な協力を求める。

(3) 家庭裁判所に対する家事審判の申立てについては、第4章第10節を参照のこと。

第12節 弁護士、弁護士会との関係

(1) 平成16年児童福祉法改正法により、保護を必要とする子どもに関する司法関与が強化され、また、平成19年の児童虐待防止法の改正による臨検又は捜索の制度等の導入など、児童家庭相談活動を行うに際して法的な対応が必要となる場面は増えてきている。

(2) このため、平成28年児童福祉法等改正法により、都道府県は、児童相談所の業務のうち法律に関する専門的な知識経験を必要とするものを適切かつ円滑に行うことの重要性に鑑み、児童相談所における弁護士の配置又はこれに準ずる措置を行うものとされ、また、平成29年児童福祉法等改正法により、虐待を受けている児童等の保護者に対する指導への司法関与及び一時保護に対する司法審査の導入がなされたところであり、児童相談所は、弁護士や弁護士会と連携を図りつつ、必要となる法的対応について、適切に対応していくことが必要である。

(3) 法律に関する専門的な知識経験を必要とする業務の具体例としては、

- ・民法、家事事件手続法などの専門領域に関する法的知識に基づき、法第28条の措置、親権喪失又は停止の審判や法第33条第5項の引き続いての一時保護の承認の申立て等の手続に関する助言・指導等(これらの申立て等の代理人としての活動を含む。)
- ・少年審判を求めて家庭裁判所に送致する場合における家庭裁判所との調整
- ・警察からの捜査関係事項照会への対応
- ・保護者が弁護士をつけた場合に児童相談所も法的に対等な立場で対抗し保護者を指導すること
- ・法第28条の措置や親権喪失又は停止の審判の申立て等に反対している保護者や児童福祉司の指導に応じない保護者に対し法的知識を前提に説得的な指導を行うこと等が考えられる。

第13節 学校、教育委員会との関係

1. 学校(幼稚園、小・中・高等学校等)との関係

(1) 児童相談所は日頃から学校との連携を密にし、要保護児童(虐待を受けたと思われる子どもを含む。)の通告が早期に図られるよう体制を整えておく。また、援助に当たっても、学校との連携を十分図る。

(2) 学校から通告又は相談を受けた場合は、児童相談所の機能や業務の流れ等について十分説明を行うとともに、児童相談所、学校それぞれの役割分担を明確にする。特に、

学校を通じて保護者や子ども等に児童相談所への相談を勧める場合は、あらかじめ学校が保護者や子ども等に児童相談所の機能や業務の流れ等について十分説明し、同意を得るよう学校の協力を求める。

- (3) 相談援助活動の一環として担当者が学校を直接訪問する場合は、原則としてその趣旨等を子どもや保護者等に説明し同意を得た上で、学校長、教頭、担当教師、生徒指導主事、スクールカウンセラー等と面接する。相談援助活動を行うに当たっては、児童相談所と学校それぞれの役割分担を明確にするとともに、担当教師等の協力を求める。
- (4) 非行、不登校等の行動を有する子どもについては、児童相談所は、学校との会議等を行い、一貫した援助を行う体制を整えておく。特に不登校の子どもについては、学校として組織的に対応し、その子どもの家庭等における状況の把握に努めるとともに、学校関係者のみでは、その子どもの状況把握が困難である場合には、児童相談所等の関係機関等の協力を得て状況把握に努めることとされているところであり、十分に連携を図りつつ対応する。
- (5) 障害児等については、児童相談所は、地域の特別支援学校又は小学校、中学校等と十分連携を図り、一貫した援助が行われる体制を整えておく。

- (6) 虐待ケースとして児童相談所で管理する子どもであって、学校に在籍する子どもについては、定期的に（おおむね1か月に1回）、学校から当該子どもの出欠状況等の情報提供を受け、その情報を組織的に評価し、必要に応じて個別ケース検討会議を開催するなどにより、状況把握及び対応方針の検討を組織的に行うことが適当である。

学校から出欠状況等の定期的な情報提供を求める際の具体的な手続等については、「学校及び保育所から市町村又は児童相談所への定期的な情報提供について」（平成22年3月24日付け雇児発0324第1号厚生労働省雇用均等・児童家庭局長通知）を参照されたい。

2. 教育委員会との関係

- (1) 児童相談所は学校のほか各教育委員会と協力して、巡回相談や共同の研修等を行う等連携を図る。
- (2) 法第27条第1項第3号の措置に伴い転校が必要となる子どもの手続きについては、できるだけ速やかに行えるよう協力を求める。
また、学齢児童の入所措置に当たって児童相談所は、教育委員会と密接に連携をとり、その子どもが適切な教育を受けられるようにする。
- (3) 児童相談所は、子どもの適切な就学指導等を行うために設置される就学指導委員会と十分な連携を図り、児童福祉の観点から助言等を行う。
また、資料の提出等を求められた場合において、児童福祉の観点から必要と認められるときには、子どもや保護者等の同意を得て行う。
- (4) 児童相談所は、教育委員会が行う教育相談や研修会の実施に必要な応じ協力する等

十分な連携を図る。

3. 資料又は情報の提供について

平成 28 年児童福祉法等改正法において、地方公共団体の機関に加え、子どもの医療、福祉又は教育に関係する民間機関や子どもの医療、福祉又は教育に関連する職務に従事する者も、児童相談所長、市町村長等から児童虐待の防止等に関する資料又は情報の提供を求められたときは、これを提供することができるものとされた（児童虐待防止法第 13 条の 4）。これにより、教育委員会・公立学校を含む地方公共団体の機関のみならず、新たに、国立・私立の学校等が資料又は情報を提供することができることとされた。

なお、これにより、学校等が知り得た情報を児童相談所に提供することは、個人情報保護法に規定する「法令に基づく場合」に該当し、例外的に、本人の同意を得ないで情報を提供しても個人情報保護法違反にならないことに留意すること。

また、この情報等の提供と、個人情報保護・守秘義務との関係については、学校等に対し周知することが必要である。

（関連通知：児童虐待の防止等に係る児童等に関する資料又は情報の提供について（平成 28 年 12 月 16 日付け雇児総発 1216 第 1 号厚生労働省雇用均等・児童家庭局総務課長通知）参照）

第 14 節 警察との関係

1. 警察の位置付け

- (1) 警察は個人の生命、身体及び財産の保護、犯罪の予防等に関する業務を行うとともに、少年補導、非行防止活動等を行っている。
- (2) 児童相談所は、次に掲げる事項について警察と関係を有する。
 - ① 触法少年の送致（法第 26 条）、触法少年及びぐ犯少年の通告（法第 25 条）
 - ② 棄児、迷子、虐待を受けた子どもその他警察署で発見した要保護児童の通告（法第 25 条）
 - ③ 一時保護に関する事項
 - ④ 虐待を受けた子どもの調査、保護等に関する事項
 - ⑤ 少年補導、非行防止活動等
 - ⑥ その他

2. 児童相談所へ通告される事例

- (1) 触法少年及びぐ犯少年の通告は法第 25 条に基づき原則として児童相談所に対し、少年警察活動規則（平成 14 年国家公安委員会規則第 20 号）第 22 条第 1 項第 2 号並びに第 33 条第 1 項第 2 号及び第 3 号の規定に基づき警察庁長官が定める様式の児童通告書の文書により行われる。
- (2) 棄児、迷子、虐待を受けた子ども等の通告は、通知書等の文書により行われるよう事前に警察と調整しておく。

(3) 法第 25 条は、一時保護の要否に応じて通告先を異ならせておらず、また警察に一時保護の要否を判断する権限はないことから、警察は、一時保護の要否その他の事情にかかわらず、要保護児童を発見した場合は、市町村、福祉事務所及び児童相談所のいずれの機関に対しても通告を行うことができるが、少年警察活動規則（平成 14 年国家公安委員会規則第 20 号）第 38 条第 2 項により、児童相談所が通告先として位置付けられている。

(4) 通告の際に身柄を伴う場合については、あらかじめ十分協議する。

(5) 児童相談所は通告を受けた場合には、受理会議で検討し、迅速かつ的確に相談援助活動を行う。また、通告受理後の対応（「一時保護」「在宅で対応中」等）のほか、その後の対応の変化（「一時保護解除」「施設入所」等）について情報を適切に提供するとともに、援助方針についても必要に応じて通知するものとする。

なお、通告事案のほか、援助要請を行った事案についても、その後の連携した対応に資するよう、同様に取り扱うものとする。

また、通告受理後に在宅での対応（一時保護の解除後を含む。）としている事案については、状況が急変、悪化する場合もあることから、警察から当該子どもの状況変化に関する新たな情報提供がなされた場合には、目視による子どもの安全確認及び再アセスメントを行うこととし、引き続き在宅で対応する場合には、定期的に安全を確認するとともに、警察との情報交換を行うこと。

(6) 警察からの通告を受けた場合であっても、子どもや保護者の状況等から、市町村の支援が適当であると考えられる場合は、市町村指導や事案送致を検討すること。

3. 児童相談所へ送致される事例

(1) 平成 19 年の少年法改正により、警察官は、触法少年に係る事件について調査を行った結果、一定重大事件に係る触法少年と史料し、又は当該少年につき家庭裁判所の審判に付すことが適当と史料する場合には、当該事件を児童相談所長に送致しなければならない旨等が規定された。また、警察の調査により作成された書類については、警察官から児童相談所長への送致の際にあわせて送付されることとされた。その後、児童相談所長等が家庭裁判所送致の措置をとったときは、児童相談所等の作成書類と共に、警察の作成書類も家庭裁判所に送付することとされている。

(2) 警察官から事件が送致された場合を除き、警察官が児童福祉法第 25 条の規定により児童相談所に通告するときは、あわせて同法の措置をとるのに参考となる警察の調査の概要及び結果を通知することとされた。

4. 委託一時保護

(1) 一時保護の必要な子どもを警察官が発見し又は市民から警察が引き継いだ場合で、児童相談所が遠隔地にある又は夜間にわたるなどのため、児童相談所が直ちに引き取ることができないときなどにおいては、児童相談所は警察署に委託一時保護を行うことができる。

- (2) 警察署における一時保護は原則として24時間を超えることができない。交通その他真にやむを得ない事情がある場合には、この時間を延長することができるが、この場合においても、できる限り早期に一時保護所において保護するよう努める。

5. 少年補導、非行防止活動等

- (1) 児童相談所は、警察から要請があった場合、児童福祉の観点から必要に応じ少年補導、非行防止活動に協力する。具体的協力方法としては、少年サポートセンターの運営について協力すること等が考えられる。
- (2) 児童相談所は警察の行うヤング・テレホン等の相談事業について、必要な助言等を行う。
- (3) 児童相談所において調査の対象とされている子どもについて、警察官による事情聴取を行う場合には、必要に応じ、児童福祉司が立ち会うなど、個々の子どもの成長・発達状況に十分留意し、子どもに不適切な負担をかけないように配慮すること。

6. 虐待事例等における連携

(1) 連携体制

子どもの保護に向けて、児童相談所と警察署、都道府県児童福祉担当部局と都道府県警察本部のそれぞれにおいて連携体制を整備し、相互に情報を交換し、衆知を集めた対応が行えるようにする。

(2) 要保護児童の通告等

- ① 警察は、110番通報等により児童虐待が疑われる情報を覚知した場合、市町村、児童相談所等関係機関に対し、当該子どもに係る過去の対応状況等を照会し、その結果を踏まえて通告の要否を判断することとしている。

児童相談所においては、当該照会に対し、以下の点に留意しつつ、記録等を確認し適切に回答すること。

ア あらかじめ警察との間で協議を行い、必要に応じて書面で行き決めるなどして、円滑な対応が図られるようにする。

イ 対象となる子ども及び保護者の住所、氏名、110番通報の内容、安全確認時の状況等、警察が保有する情報について、可能な限り提供を求める。

ウ 警察からの照会時に提供された情報を記録として保存するとともに、その後の対応に活かすことができるよう情報を整理し、管理する。

エ 対象となる子ども及び保護者について、過去に児童虐待に係る対応履歴がある場合は、警察が保有する情報も勘案した上で緊急性を判断し、警察と連携して迅速な安全確認を実施する。

- ② 警察から通告される虐待事例等は、一般に保護の緊急性が高い場合が多いので、即日緊急の受理会議を開催する等、特に迅速かつ柔軟に対応する。
- ③ 児童相談所が児童虐待通告・相談等により把握した虐待事案のうち、刑事事件として立件の可能性があると考えられる重篤な事案、保護者が子どもの安全確認に強

く抵抗を示すことが予想される事案等については、早急に子どもの安全を確保するため、警察と情報共有を図り、連携して対応することが重要であり、以下のアからウまでに該当する情報については、警察への情報提供を徹底する。

ア 虐待による外傷、ネグレクト又は性的虐待があると考えられるなど、「子ども虐待対応の手引き」第5章の「一時保護決定に向けてのアセスメントシート」の基準に準拠して、アセスメントシートの①から⑤までのいずれかに該当する事案に関する情報。また、①から⑤までに具体的に記載しているもののほか、頭蓋内出血、骨折、内臓損傷又は熱湯、たばこ、アイロン等による火傷がある事案、凶器を使用し子どもの生命に危険を及ぼす可能性があった事案、身体拘束、監禁又は夏期の車内放置をした事案並びに異物又は薬物を飲ませる行為があった事案については、危険性が高いことから、情報共有の徹底を図ること。ただし、アセスメントシートの①のみに該当する場合又は④の「乳幼児」のみに該当する場合には他の情報も勘案し、総合的に判断すること。

このほか、アセスメントシートの①から⑤までに該当しないが、⑥から⑧までのいずれかに該当する事案である場合は、虐待が深刻化する可能性もあることから、支援を行う中で必要に応じて警察との情報共有を検討すること。

イ 通告受理した事案のうち、通告受理後、子どもと面会ができず、48時間以内に児童相談所や関係機関において子どもの安全確認ができない事案に関する情報。ただし、他の関係機関によって把握されている状況等を勘案し、緊急性に乏しいと判断される場合、災害時など児童相談所等が48時間以内に子どもの安全確認が行えないやむを得ない理由がある場合は除く。

上記に関わらず、保護者が子どもの安全確認に強く抵抗を示している場合、通告時点で既に関係機関等による子どもの安全確認が一定期間行うことができている場合など、緊急性が高いと判断される場合には、48時間を待たずに直ちに警察との情報共有を検討すること。

ウ アの児童虐待に起因した一時保護又は施設入所・里親委託等の措置をしている事案であって、当該措置を解除し、家庭復帰するものに関する情報。

こうした情報について警察へ情報提供を行う場合には、警察が保有している当該子ども及び保護者に係る情報についても提供を求めるなど、迅速かつ確実に情報共有を行うよう対応されたい。

- ④ 警察から通告・情報提供がなされた事案又は警察へ援助要請を行った事案については、その後の支援等の対応及び対応の変化等について警察へ情報提供するとともに、通告後に警察が得た新たな情報の提供を求めるなど、当該事案に係る子ども及び家庭への対応を円滑に行うための相互の情報提供が行われるよう、その方法について都道府県警察と協議して書面で取り決めするなどにより、積極的な情報交換に努めること。

(3) 立入調査、臨検又は捜索等における連携

- ① 立入調査、臨検又は捜索等に当たっては、必要に応じ、子ども又は調査担当者に対する保護者等の加害行為等に対して迅速な援助が得られるよう、児童虐待防止法第10条により警察署長に対する援助の依頼を行い、これに基づく連携による適切な調査を行うとともに、状況に応じ遅滞なく子どもの一時保護を行うなど、子どもの福祉を優先した臨機応変に対応しなければならない。

なお、警察署長への援助の依頼については、緊急の場合を除き、行政組織を一体的に運営し、子どもの保護の万全を期する観点から、事前に文書により行うことを原則とする。

- ② 子どもの安全確認や立入調査、臨検・捜索等に関する研修については、都道府県警察へ協力を依頼し、警察官等を講師に招いて行うほか、都道府県警察との合同により、実際の対応事案等を踏まえた具体的事例を想定してのロールプレイ方式等によるなどして実践的に行うこと。

また、児童相談所と警察の相互理解を深めるため、児童相談所の業務や児童相談所の立場からの虐待対応等の基本的事項についても、警察職員への説明の機会を積極的に持つなどして、平素より関係の構築に努めること。

(4) 一時保護における連携

- ① 現に保護者等が子どもに著しい身体的暴力を加えている場合など、子どもの保護の緊急性や保護者の違法行為の蓋然性の程度から判断して警察官の援助が必要であると認められる場合には、児童虐待防止法第10条により警察署長に対する援助を求めなければならない、これに基づく連携による子どもの迅速な保護に努める。

- ② 一時保護中の子どもについて保護者等の強引な引取りに対しては、必要に応じ、子ども又は担当者等に対する保護者等の加害行為等に対して迅速な援助が得られるよう、警察に対して、児童虐待防止法第10条に準じた対応を依頼し、これに基づく連携を図る。

- (5) 法第28条による家庭裁判所の承認に基づく児童福祉施設入所措置等について、保護者等の強引な引取りが予想される場合には、必要に応じ、子ども又は担当者等に対する保護者等の加害行為等に対して迅速な援助が得られるよう、施設の住所地を管轄する警察に対し、児童虐待防止法第10条に準じた対応を依頼し、これに基づく連携を図る等、児童福祉施設に対する協力を行う。

- (6) 再被害を防ぐために、一時保護や児童福祉施設入所措置された子どもや保護者の状況についても警察との綿密な情報交換がなされるよう連携を強化する。

- (7) 児童虐待防止法第10条の「必要があると認めるとき」とは、児童相談所長等による立入調査、臨検又は捜索、一時保護等の職務執行に際し、保護者又は第三者から物理的その他の手段による抵抗を受けるおそれがある場合、現に子どもが虐待されているおそれがある場合などであって、児童相談所長等だけでは職務執行をすることが困難

なため警察官の援助を必要とする場合をいう。

警察官の「援助」とは、児童相談所長等による職務執行に際して、当該職務執行が円滑に実施できるようにする目的で、警察官が警察法、警察官職務執行法等の法律により与えられている任務と権限に基づいて行う措置である。なお、児童相談所長等による職務執行そのものは、警察官の任務ではなく、児童相談所長等がその専門的知識に基づき行うべきものであり、警察官は、児童相談所長等の権限行使の補助者ではない。

- (8) 平成16年の児童虐待防止法の改正により、子どもが同居する家庭における配偶者に対する暴力も児童虐待の一種であるとされた趣旨も踏まえ、その子どもが面前で配偶者に対する暴力が行われる等により有害な影響を受けていないか等についても、児童福祉の専門的知見を活用して検討し、適切に対応すべきである。

7. 要保護児童対策地域協議会における連携

要保護児童対策地域協議会は、支援対象児童等に関する情報や支援対象児童等の適切な保護又は支援を図るために必要な情報の交換を行うとともに、支援対象児童等に対する支援の内容に関する協議を行うこととされている。適切な連携の下で関係機関が対応していくことが重要であることから、警察署が要保護児童対策地域協議会の構成員となっていない自治体においては、構成員となるよう働きかけるとともに、代表者会議のみならず、支援を行っているケースについて定期的な状況のフォローを行う実務者会議や個別ケースについて具体的な支援の内容等を検討する個別ケース検討会議についても必要に応じて構成員として参画を求め、警察との情報交換、意見交換が積極的に行われるよう努めること。

8. その他

- (1) 子どもの一時保護所、施設等への移送については、必要に応じて警察の協力が得られるよう、事前に十分協議しておく。
- (2) 児童相談所は警察と定期的に連絡会議を行う等日頃から、情報の共有や意見交換の機会を持ち常に十分な連携を図る。
- (3) 虐待対応の場面において警察実務の経験に基づく知見が有効であることも多いことから、都道府県警察との協議により、現職警察官に係る警察との人事交流や警察官OB等の採用などを検討すること。

第15節 医療機関との関係

- (1) 子どもの相談援助活動を行うに当たって専門的医学的な判断や治療を必要とする場合には、児童相談所は医療機関への紹介、あっせんを行う。このような業務を円滑に進めることができるよう、地域の医師会、医療機関との協力、連携体制の充実に努める必要がある。
- (2) 地域の医療機関に対し、要保護児童を発見した場合の通告窓口を周知するなどによ

り、児童虐待の問題を医療機関が発見した場合には、速やかに児童相談所へ通告されるよう体制を整えておくとともに、子どもの身体的・精神的外傷に対する治療や、精神医学的治療を必要とする保護者等の治療が適切かつ円滑に行われるよう体制整備に努める。

(3) 障害児や病児等長期的な療育や福祉的援助が必要な子どもを医療機関が把握した場合には、保護者に児童相談所への相談を勧めてもらうよう体制を整えておく。

(4) 平成 28 年児童福祉法等改正法において、地方公共団体の機関に加え、子どもの医療、福祉又は教育に関係する民間機関や子どもの医療、福祉又は教育に関連する職務に従事する者も、児童相談所長、市町村長等から児童虐待の防止等に関する資料又は情報の提供を求められたときは、これを提供することができるものとされた（児童虐待防止法第 13 条の 4）。

なお、これにより、医療機関が知り得た情報を児童相談所に提供することは、個人情報保護法に規定する「法令に基づく場合」に該当し、例外的に、本人の同意を得ないで情報を提供しても個人情報保護法違反にならないことに留意すること。

また、この情報等の提供と、個人情報保護・守秘義務との関係については、医療機関に対し周知することが必要である。

（関連通知：児童虐待の防止等に係る児童等に関する資料又は情報の提供について（平成 28 年 12 月 16 日付け雇児総発 1216 第 1 号厚生労働省雇用均等・児童家庭局総務課長通知）参照）

(5) 医療機関との円滑な連携のためには、まず児童相談所の窓口や連絡先を明確にすることが必要である。また、児童相談所は医療機関から一方的に情報提供を受けるだけでなく、医療機関での対応に必要な情報や児童相談所による支援結果を報告し、共有することが大切である。

具体的には、児童相談所の関与のある事例の場合は、過去の経緯や対応において留意すべき点など医療機関での対応に必要な情報を医療機関に提供すること。関与のない事例の場合であっても、児童相談所が今後の対応について検討するために必要な情報を医療機関から得るほか、医療機関の対応に必要な情報があれば、医療機関に提供すること。

さらに要保護児童対策地域協議会における個別ケース検討会議の積極的な開催などを通じ、児童相談所の役割を医療機関に示し、医療機関が支援の必要性和理解を深める関わりや機会づくりに取り組むことが必要である。

（関連通知：児童虐待の防止等のための医療機関との連携強化に関する留意事項について（平成 24 年 11 月 30 日付け雇児総発 1130 第 2 号、雇児母発 1130 第 2 号厚生労働省雇用均等・児童家庭局総務課長、母子保健課長通知）参照）

第 16 節 婦人相談所との関係

- (1) 婦人相談所は保護を要する女性に関する種々の問題について、相談、調査、判定、指導を行い、必要に応じ一時保護を行う行政機関である。また、婦人相談所は、次節の配偶者暴力相談支援センターにも指定されており、配偶者からの暴力被害者に対する支援においても重要な役割を果たしている。
- (2) 性非行や性被害を伴う 18 歳未満の女子の事例については、児童相談所と婦人相談所の業務が重なる場合もあるので、十分協議し最善の援助が行われるよう努める。なお、配偶者からの暴力の被害者の同伴児童の保護については、次節を参照。
- (3) 子どもを伴った女性を婦人相談所が一時保護した場合であって、母子の分離を行うことが適当と判断された場合には、当該婦人相談所と児童相談所において十分協議する。

第 17 節 配偶者暴力相談支援センターとの関係

1. 配偶者暴力相談支援センターの位置付け

(1) 配偶者暴力相談支援センターは、「配偶者からの暴力の防止及び被害者の保護等に関する法律」（平成 13 年法律第 31 号。以下「配偶者暴力防止法」という。）に基づき、配偶者からの暴力被害者に対し次のような支援を行う行政機関である。

- ① 相談への対応、他の相談機関の紹介
- ② 医学的又は心理学的な指導その他の指導
- ③ 被害者及びその同伴家族の一時保護（ただし、婦人相談所のみ実施可能）
- ④ 自立して生活することを促進するための制度（就業の促進、住宅の確保、援護等）の利用等に関する情報提供、助言、関係機関との連絡調整その他の援助
- ⑤ 保護命令制度の利用についての情報提供、助言、関係機関への連絡その他の援助
- ⑥ 被害者を居住させ保護する施設の利用についての情報提供、助言、関係機関との連絡調整その他の援助

(2) 都道府県は、当該都道府県が設置する婦人相談所その他の適切な施設を配偶者暴力相談支援センターに指定することとされている。実際に配偶者暴力相談支援センターに指定されている機関としては、婦人相談所のほか、福祉事務所、女性センター等がある。

また、平成 16 年の配偶者暴力防止法の改正により、市町村（特別区を含む。）も、当該市町村が設置する適切な施設を配偶者暴力相談支援センターに指定することができることとされたところである。

2. 配偶者からの暴力の被害者の子どもの保護における連携

(1) 配偶者からの暴力の被害者が配偶者暴力相談支援センターに保護を求めた場合であって、その被害者に子どもがいる場合には、当該配偶者暴力相談支援センターとよく連携し、子どもが年長の男児であり、婦人相談所一時保護所で一時保護することがふさわしくない場合に一時保護を引き受けることはもちろん、その子どもにとって最善

の援助がなされるよう児童相談所としても積極的に関与する。

- (2) 特に、平成16年の児童虐待防止法の改正により、子どもが同居する家庭における配偶者に対する暴力も児童虐待の一種であるとされた趣旨も踏まえ、その子どもが面前で配偶者に対する暴力が行われる等により有害な影響を受けていないか等についても、児童福祉の専門的知見を活用して検討し、適切に対応すべきである。
- (3) なお、子ども又はその保護者に対応する場合、その対応によって配偶者からの暴力の被害者が配偶者からの更なる暴力によりその生命又は身体に重大な危害を受けるなど、配偶者からの暴力の被害者及びその子どもの安全が損なわれることのないよう、事前に必ず配偶者暴力相談支援センターと十分な協議を行うことが必要である。

第18節 子ども・若者総合相談センター、地域若者サポートステーションとの関係

1. 子ども・若者総合相談センターの概要

子ども・若者総合相談センターは、地方公共団体が子ども・若者育成支援に関する相談に応じ、関係機関の紹介その他の必要な情報の提供及び助言を行う拠点として設けられるものである。

2. 地域若者サポートステーションの概要

地域若者サポートステーションは、働くことに悩みを抱えている15歳～39歳までの若者に対し、キャリアコンサルタントなどによる専門的な相談、コミュニケーション訓練などによるステップアップ、協力企業への就労体験などにより、就労に向けた支援を行う。

3. 子ども・若者総合相談センター、地域若者サポートステーションとの連携

子ども・若者総合相談センターは、子ども・若者に関する相談の一次的な受け皿となり、相談や助言を行うだけでなく、地域内の他の適切な機関につなぐ機能も有し、地域若者サポートステーションは、若者支援のための各支援機関ネットワークを整備し、当該ネットワークを活用してハローワーク等との連携による支援対象者の就職に向けた支援を行うなど、地域における子どもの自立に向けた支援機関として重要な役割を担っており、児童相談所においては、子どもや保護者からの相談内容によっては、これらの機関と連携して支援を行うことも考えられることから、日頃から子ども・若者総合相談センター、地域若者サポートステーションとの相談体制の構築を図っておくことが必要である。

第19節 法務及び人権擁護委員との関係

1. 法務局及び人権擁護委員の位置付け

- (1) 法務局、市町村の区域に置かれている人権擁護委員（以下本節において「法務省の人権擁護機関」という。）は、人権問題全般について人権相談に応じ、人権侵害の疑いのある事案について人権侵犯事件として調査を行い、被害の救済・予防を図る「調

查救済活動」、及び、国民一人一人が人権への理解を深めるための「人権啓発活動」を行っている。

- (2) 虐待を含む子どもの人権問題については、子どもの人権110番等、家族・教師等身近な大人に相談しにくいことも相談してほしいと呼び掛けている各種の相談ツールを活用した子どもの人権に関する相談活動や啓発活動を行い、虐待の早期発見及び未然防止に努めている。また、人権侵犯事件の調査及び対応を通じて、侵犯事実の有無を確かめ、その結果に基づき、ケースに応じた適切な被害者救済のための措置を講ずるとともに、関係者に働きかけて、人権尊重に対する理解を深めさせ、子どもの人権の擁護を図っている。

2. 法務省の人権擁護機関との連携

(1) 連携を図る必要性・重要性

虐待ケースについては、その背景に、家庭内における様々な人間関係のトラブルや関係者の人権尊重理念に対する無理解が存在する 경우가少なくなく、当該ケースを通じ、関係者間の対話促進による関係調整、関係者への人権尊重の理念の啓発を行う必要がある場合もあるので、児童相談所は、法務省の人権擁護機関と日頃から情報の共有や意見交換の機会を持つなど十分な連携を図る必要がある。また、虐待の未然防止の観点から、子どもの人権に関する一般啓発も重要であり、法務省の人権擁護機関から要請があった場合、必要に応じ啓発活動に協力するといった連携も図る必要がある。

(2) 法務省の人権擁護機関からの情報提供

法務省の人権擁護機関は、人権侵犯事件について、相談者からの人権救済に係る被害申告等による事案の認知、本人への面接や関係者への任意による調査、事実の認定、救済のための措置という流れで活動しており、法務省の人権擁護機関が認知した早い段階で、児童虐待が疑われると判断される事案については、児童相談所に対して情報提供が行われる。

また、児童相談所においては、法務省の人権擁護機関が把握している虐待事案の内容や調査の経緯等について、児童の安全確保の判断に資するため必要がある場合は、法務省の人権擁護機関にこれらの情報の提供を求めることが可能である。

なお、児童相談所が法務省の人権擁護機関から情報の提供を受けたことを当該事案の関係者が知った場合、法務省の人権擁護機関の今後の調査救済活動に支障が生じるおそれがあるため、情報の提供を受ける際にその使用する範囲等について法務省の人権擁護機関と協議するなどして、提供を受けた情報の取扱いに留意する必要がある。

(3) 法務省の人権擁護機関への情報提供

法務省の人権擁護機関では、児童虐待が疑われる事案について児童相談所へ情報提供した後も、同事案について、必要に応じて調査を行い（調査中も、児童相談所からの要請に応じて可能な範囲で協力が行われる。）、救済のための措置等を行っている。

したがって、児童相談所が把握している児童及び保護者等に関する情報についても、

法務省の人権擁護機関から調査の必要に応じて照会があった場合には、関係者や関係機関への影響等を勘案の上、可能な範囲で提供するなど、当該事案の対応が円滑に行われるよう必要に応じて情報交換を行うことが考えられる。

(4) その他考えられる連携の例

児童相談所が行う調査に際して、児童が救済を求めた機関である法務省の人権擁護機関の職員が同行等をして調査を行うことが、児童の感情面から効果的であると考えられる場合等には、法務省の人権擁護機関の職員に同行等を依頼し、協力を得ることも必要である。

また、調査のみならず法務省の人権擁護機関の協力によって子どもの支援策の拡がり期待されることや、法務省の人権擁護機関が行う救済措置や説示により児童相談所の対応が補強されることもあるため、事案の性質等を踏まえ、相互の機関の持つ機能を活かすことの出来るような連携に努める必要がある。

(5) 連携の在り方についての協議

児童虐待事案における関係機関の連携については、相互の機関の持つ機能を活かした適切な役割分担のもとに行われるべきものであるが、役割分担の在り方については地域の実情や事案の性質に応じて様々なものが考えられる。各児童相談所においては、平素より法務省の人権擁護機関との間で相互理解を深め、円滑な連携体制の在り方についての協議・意見交換を行う機会を設けるなどして、連携の充実に向けて努める必要がある。

第20節 民間団体との関係

(1) 児童虐待防止法においては、「関係機関及び民間団体との連携の強化」に努めなければならないとされている。

平成28年児童福祉法等改正法により、児童虐待を理由とした施設入所等の措置や一時保護により、一旦、親子分離していた事例については、措置等の解除時に、児童虐待を行った保護者に対し、親子の再統合の促進等を支援するために必要な子どもへの接し方等の助言等を行うことができることとされた。

助言等は、当該事務を適正かつ円滑に遂行しうる能力を有する人員を十分に有しており、親子再統合プログラムなどを実施しているNPO法人等の民間団体等に委託することができる。

児童虐待防止の取組においては、より多くの担い手が必要であることから、児童虐待防止や子育て支援のための活動を行っている民間団体との連携について、積極的に考慮する。

(2) 具体的な連携に当たっては、当該民間団体の有する専門性などに応じ、地域の実情に応じた柔軟で多様な連携を図る。例えば、個別のケースにおける見守り的な支援などの役割を民間団体が担うことが考えられる。

- (3) 個人情報の保護には十分な配慮が必要であるが、そのことのみを理由として、連携に消極的となるべきではない。

ただし、助言等を委託するにあたっては、当該業務の委託先において、職員又は職員であった者が、正当な理由がなく、その業務上知り得た子ども又はその家族の秘密を漏らすことがないように、必要な措置を講じている必要がある。

情報共有と守秘に関する協定を締結したり、要保護児童対策地域協議会を活用するなど、個人情報の保護に配慮した具体的な連携方策を検討すべきである。

第 21 節 その他の機関との関係

1. 公共職業安定所

- (1) 公共職業安定所は職業紹介、職業指導等の業務を行うために設置される行政機関である。
- (2) 施設を退所した子ども等の自立を図るため、就業させる必要がある場合又は職業訓練校等に入校させる必要がある場合等には、児童相談所は公共職業安定所等と十分連携を図る。

2. 地域障害者職業センター

- (1) 障害者の職業評価、職業指導等を行うために設置される機関である。
- (2) 障害者の雇用の促進等に関する法律（昭和 35 年法律第 123 号）に規定する障害者雇用率制度、障害者雇用納付金制度等の雇用対策（障害者雇用に係る税法上の優遇措置を含む。）については、知的障害者は身体障害者と同様に取り扱われることとされており、これらの施策上の知的障害者であるか否かについては、児童相談所等のほか地域障害者職業センターも判定機関とされている。なお、この判定は、特別児童扶養手当、障害者控除等の認定に係る判定でなく、また、知的障害者であることの確認は、基本的には療育手帳によって行うものであるため、判定等を依頼された場合には適切に対応する。
- (3) 地域障害者職業センターから、知能指数、身辺処理能力等に関して意見を求められた場合は、子どもや保護者等のプライバシーに十分配慮しつつ適切に対応する。

3. 精神保健福祉センター

引きこもりに対する心のケアなど、思春期精神保健福祉に関する相談等については、児童相談所は精神保健福祉センターと十分連携を図り、相談援助活動を行っていく。

4. 社会福祉協議会

- (1) 社会福祉協議会は、社会福祉を目的とする事業の調査、総合的企画、連絡・調整等を行う団体である。
- (2) 児童相談所は、子どもに対する相談援助活動、児童福祉に関する事業を企画、実施する場合等において、必要に応じ社会福祉協議会と十分な連携を図る。

5. その他

児童相談所は、少年鑑別所、少年サポートセンター、保護観察所、保護司、人権擁護委員、弁護士、いのちの電話、児童虐待防止センター等の民間虐待防止団体、ボランティア団体等、地域にある機関及び母子家庭等日常生活支援事業等各種事業を展開している機関、団体等について十分把握し、連携を図る。

第9章 児童相談所の設備、器具、必要書類

第1節 設備等

(1) 児童相談所（一時保護所を除く。）には、所長室、事務室、相談室、会議室、待合室、ファイル室、医務室、心理検査室、心理療法室、宿直室、児童所持品保管室、用務員室、倉庫その他子どもや保護者等の相談援助等に必要な部屋が必要である。なお、各部屋の配置に当たっては、子どもや保護者等が心理的に安心できる空間作りに配慮することが望ましい。

また、屋外には継続指導等の実施のために十分な広さの子どもの遊び場があることが適当である。

(2) 一時保護所に必要な設備については、設備運営基準第41条にいう児童養護施設の基準を準用するが、具体的には、事務室、面接室、児童居室、学習室、遊戯室、医務室、静養室、調理室、食堂、浴室、便所、夜間宿泊室、調理員室、用務員室、洗濯場、倉庫等が必要である。特に、虐待や非行などにより一時保護が必要な子どもについては、基本的には心理的に深い傷を受けている中・重度な状態にある子どもの場合が多く、個別的なケアが必要であり、その子どもに対して適切に対応できる静養室や個室などを設けることが必要である。また、屋外には運動遊びのできる設備を備えた十分な広さの子どもの遊び場があることが適当である。このほか、強引な引取要求を行う保護者への対応も含め、外部からの不当な侵入を防止するために必要な体制の整備に努めることが必要である。

第2節 器具等

(1) 児童相談所には記録や文書作成に必要な物品のほか、各部屋にはその目的を達成するために必要な器具、調度品等を備えておく。

特に、虐待相談・通告受付票、援助指針（援助方針）及び児童記録票などは、多くの個人情報が含まれ、特に子どもや保護者等の支援経過などプライバシーに関わる極めて重要な書類であるとともに、ケースとして終結した後も再び対応することもあり得るため、長期保存とすることも想定し、鍵のかかる書庫等に厳重に保管しておくことが必要である。

なお、廃棄する際にも、行政文書として適正な手続を経て、処分を行う。

(2) 訪問調査、巡回相談、児童移送等のために自動車を整備する。また、業務効率化のため、コンピュータ等のOA機器の設置が望ましく、虐待相談・通告受付票等の相談

記録等は電子ファイルとして整理を進めていくことが求められる。

- (3) 一時保護所には生活に必要な各種調度品、子どもの心身の安定化、成長に資する器具等を整備する。

第3節 必要書類

- (1) 児童記録票及びその他子どもに関連した書類は、それぞれの子どものごと一括してファイルに収録し「児童記録票綴」とする。また、一時保護を行った子どもについては、一時保護児童票を作成し一時保護を行った子どもの内容について必要な事項を記入し、児童記録票綴にファイルする。

- (2) 児童相談所が相談援助活動を行うに当たって、保護者、関係機関等に交付する書類には次のものがある。これらの書類は、逐次児童記録票綴にファイルしていく。

- ① 誓約書
- ② 措置決定通知書（保護者用、関係機関用）（別添5）
- ③ 措置解除、停止、変更、延長決定通知書（保護者用、関係機関用）
- ④ 一時保護決定通知書（保護者用）、同解除通知書（保護者用）
- ⑤ 委託一時保護決定通知書（保護者用、関係機関用）、同解除通知書（保護者用）
- ⑥ 関係機関に対する協力依頼書
- ⑦ 家庭裁判所への送致書（法第27条第1項第4号、第27条の3）（別添12）
- ⑧ 家庭裁判所、警察等通告児童の援助結果通知書
- ⑨ 警察から送致のあった児童に関する援助結果通知書
- ⑩ 家庭裁判所調査嘱託回答書
- ⑪ 同意書
- ⑫ 判定意見書、証明書
- ⑬ 1歳6か月児、3歳児精密健康診査受診票
- ⑭ 出頭要求告知書（別添1及び3）
- ⑮ 告発状（別添2）
- ⑯ 臨検・捜索許可状請求書（別添4）
- ⑰ 面会・通信制限決定通知書（別添7及び8）
- ⑱ 面会・通信制限解除決定通知書（別添9）
- ⑲ 接近禁止命令書（別添10）
- ⑳ 接近禁止命令取消書（別添11）
- ㉑ 児童虐待防止法第13条の5に規定された報告書
- ㉒ 市町村への送致書（法第26条第1項第3号）（別添17）
- ㉓ その他

- (3) 児童相談所が相談援助活動を行うに当たって、内部的に整理する必要のある書類には、次のものがある。

- ① 相談受付台帳
- ② 受理会議録
- ③ 各部門業務日誌
- ④ 判定会議録
- ⑤ 援助方針会議録
- ⑥ 一時保護児童台帳
- ⑦ 観察会議録
- ⑧ 給食日誌
- ⑨ 児童措置台帳
- ⑩ 施設在籍児童台帳
- ⑪ 里親等委託台帳
- ⑫ 療育手帳台帳
- ⑬ 児童相談所業務日誌
- ⑭ 未委託里親等台帳
- ⑮ 子どもの所持物及び遺留物の保管台帳
- ⑯ 電話相談受付台帳
- ⑰ 重症心身障害児（者）名簿
- ⑱ 1歳6か月児、3歳児精密健康診査受診票綴
- ⑲ その他措置等の各段階における報告書等

第4節 統計

- (1) 福祉行政報告例のほか、随時種々の角度から児童相談所の業務の実態を把握するため統計が行われることがあるが、これらの統計の基礎は、児童記録票、各種の台帳等によることが適当である。
- (2) 児童相談所の活動をより効果的なものとするためには、児童相談所業務の分析、相談事例の分析、関係機関、関連制度等の情報の集積が不可欠である。これらの業務の効率化のため、コンピューターの導入が望ましい。

第5節 検証（子ども虐待による死亡事例等の検証）

1. 検証の目的

- (1) 児童虐待防止法第4条第5項において、「国及び地方公共団体は、児童虐待の予防及び早期発見のための方策、児童虐待を受けた児童のケア並びに児童虐待を行った保護者の指導及び支援のあり方、学校の教職員及び児童福祉施設の職員が児童虐待の防止に果たすべき役割その他児童虐待の防止等のために必要な事項についての調査研究及び検証を行うもの」と規定されている。
- (2) 検証は、虐待による子どもの死亡事例等について、事実の把握を行い、死亡した子ども

もの視点に立って発生原因の分析等を行い、必要な再発防止策を検討するために行うこととされている。

2. 検証対象の範囲

虐待による死亡事例（心中を含む）すべてを検証とすること。また、死亡に至らない事例であっても検証が必要と認められる事例については併せて対象とすることとされている。

3. 再発防止のための検証の確実な実施

(1) 関係機関が関与していながら死亡に至った事例については、その重大な結果を真摯に受け止め、関係機関の協働による検証を行って各事例における課題を把握し、再発の防止に努めることが重要である。

(2) 関与していない事例では、情報量が少ないために十分な検証が行えない場合もあるが、地方自治体との接触をしないまま、死亡に至った事例も含めた検証を通じ、何らかの関わりの可能性や相談支援体制を改めて見直す、地域の保健・福祉等の体制を検証することであり、再発防止のためには重要な取組である。

また、きょうだい事例では、家庭全体のアセスメントの実施を経て、他のきょうだいへの虐待防止のための支援には不可欠である。よって、なぜ他のきょうだいへの虐待が防げなかったのかという視点からの検証は、二度と同様の事例を発生させないためにも有効である。

(3) 事故と思われる事例では、その背景や経緯、事情を詳しく精査することにより、虐待と認定することもあり得るほか、虐待と認定しにくい場合であっても、リスクに関する広報などを通じて、同様の受傷の再発防止につなげるなど、検証作業を通じ、業務に活かすことができる取組である。

(4) 転居を繰り返し、複数の地方自治体が関与していた事例では、事件発生の直前における関係機関の関与状況に限ることなく、虐待発生の要因や転居前後での関係機関のケースの引継ぎ状況等について、当該家庭に関わる一連の過程を検証し、再発防止につなげることが重要である。転居前後に関係した地方公共団体においては、相互の協力のもと検証を行うこと。

なお、複数の地方自治体が関与していた事例には、事実関係の把握にあたり、関係自治体間での資料提供が必須であり、関係自治体で事前に協議し、円滑な検証実施に向けた協力・連携に努めること。

4. 検証に関する会議の開催

(1) 死亡事例等が発生した場合、準備が整い次第速やかに開催することが望ましい。年間に複数例発生している等、随時開催することが困難な場合には、複数例を併せて検証する方法も考えられる。

(2) 対象事例に直接関係した市町村の所管課（要保護児童対策地域協議会）、児童相談所が、検証作業に参加・協力するものだが、その他の関係機関が再発防止策を検討する

観点から独自に検証を実施することも重要である。この場合、都道府県が検証作業に参加・協力することも必要である。

- (3) 児童相談所や市町村等が実施する検証は、事例に直接関係していた当事者間による内部検証であり、事例を通じて自己点検を行うことにより、機関内における再発防止策の検討や、都道府県の検証結果を受けて具体的に実施すべき改善策を検討するものである。

5. 検証報告の積極的な活用

- (1) 虐待に係わる対応を行うすべての職員に対し、人事異動や新規の配置等には配慮しながら周知の徹底を図り、その周知状況を定期的に確認するなど、課題及び提言の内容の確実な実行に努めること。

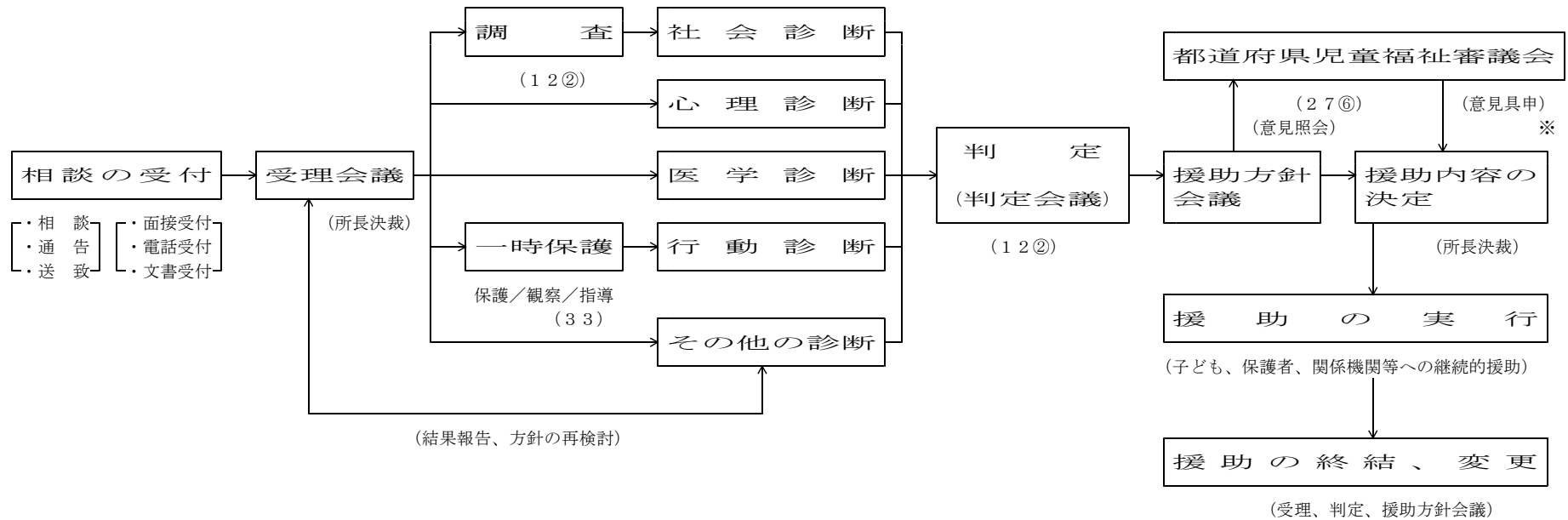
また、管轄地域内で虐待による死亡事例が発生していない場合においても、今後起こりうる問題として、各地方公共団体が行った検証結果を職員研修等の場においてまずは周知し、活用することから取り組むことが求められる。

- (2) 各地方自治体による検証報告は、個々の事例に関する詳細な分析の結果や各地域における実情等を踏まえとりまとめられたものであるから、他の地方公共団体において虐待に係わる対応を行う職員にとっても参考とすべき貴重な資料となる。類似の事例の再発防止を図るため、地方公共団体及び国の検証報告を関係職員の研修等の場で活用しながら、実際に虐待事例への対応を行っている児童相談所及び市町村の職員に検証結果からの学びを引き継いでいくことが重要である。

(関連通知：地方公共団体における児童虐待による死亡事例等の検証について（平成 23 年 7 月 27 日付け雇児総発 0727 第 7 号厚生労働省雇用均等・児童家庭局総務課長通知）参照)

(関連通知：「子ども虐待による死亡事例等の検証結果等について（第 9 次報告）」を踏まえた対応について（平成 25 年 7 月 25 日付け雇児総発 0725 第 1 号厚生労働省雇用均等・児童家庭局総務課長通知）参照)

図一 1 児童相談所における相談援助活動の体系・展開



※

援 助	
1 在宅指導等	2 児童福祉施設入所措置 (27①Ⅲ)
(1) 措置によらない指導 (12②)	指定発達支援医療機関委託 (27②)
ア 助言指導	3 里親、小規模住居型児童養育事業委託措置 (27①Ⅲ)
イ 継続指導	4 児童自立生活援助の実施 (33の6①)
ウ 他機関あつせん	5 市町村への事案送致 (26①Ⅲ)
(2) 措置による指導	福祉事務所送致、通知 (26①Ⅳ、63の4、63の5)
ア 児童福祉司指導 (26①Ⅱ、27①Ⅱ)	都道府県知事、市町村長報告、通知 (26①Ⅴ、Ⅵ、Ⅶ、Ⅷ)
イ 児童委員指導 (26①Ⅱ、27①Ⅱ)	6 家庭裁判所送致 (27①Ⅳ、27の3)
ウ 市町村指導 (26①Ⅱ、27①Ⅱ)	7 家庭裁判所への家事審判の申立て
エ 児童家庭支援センター指導 (26①Ⅱ、27①Ⅱ)	ア 施設入所の承認 (28①②)
オ 知的障害者福祉司、社会福祉主事指導 (27①Ⅱ)	イ 親権喪失等の審判の請求又は取消しの請求 (33の7)
カ 障害児相談支援事業を行う者の指導 (26①Ⅱ、27①Ⅱ)	ウ 後見人選任の請求 (33の8)
キ 指導の委託 (26①Ⅱ、27①Ⅱ)	エ 後見人解任の請求 (33の9)
(3) 訓戒、誓約措置 (27①Ⅰ)	

(数字は児童福祉法の該当条項等)

図-2 市町村・児童相談所における相談援助活動系統図

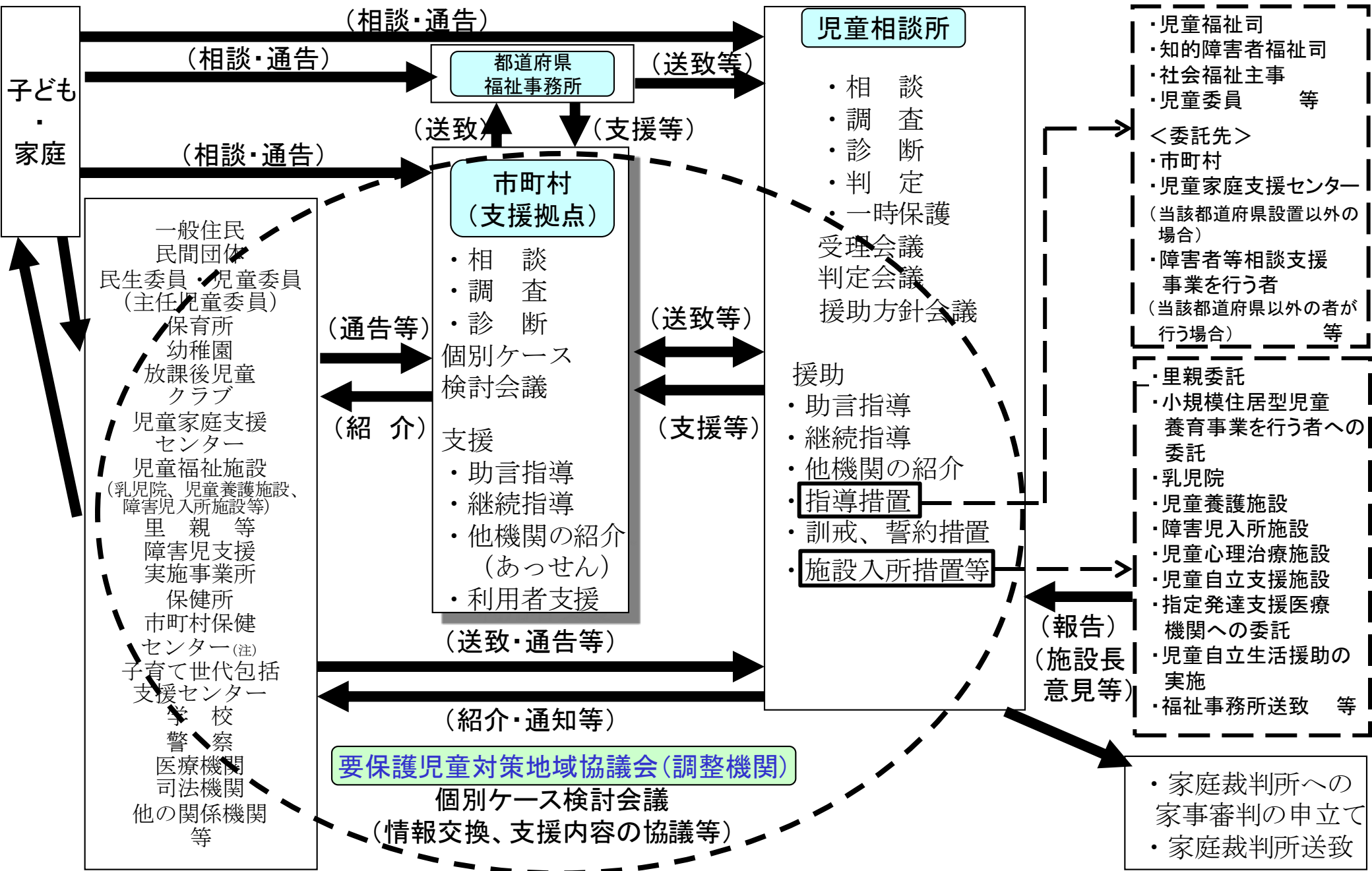
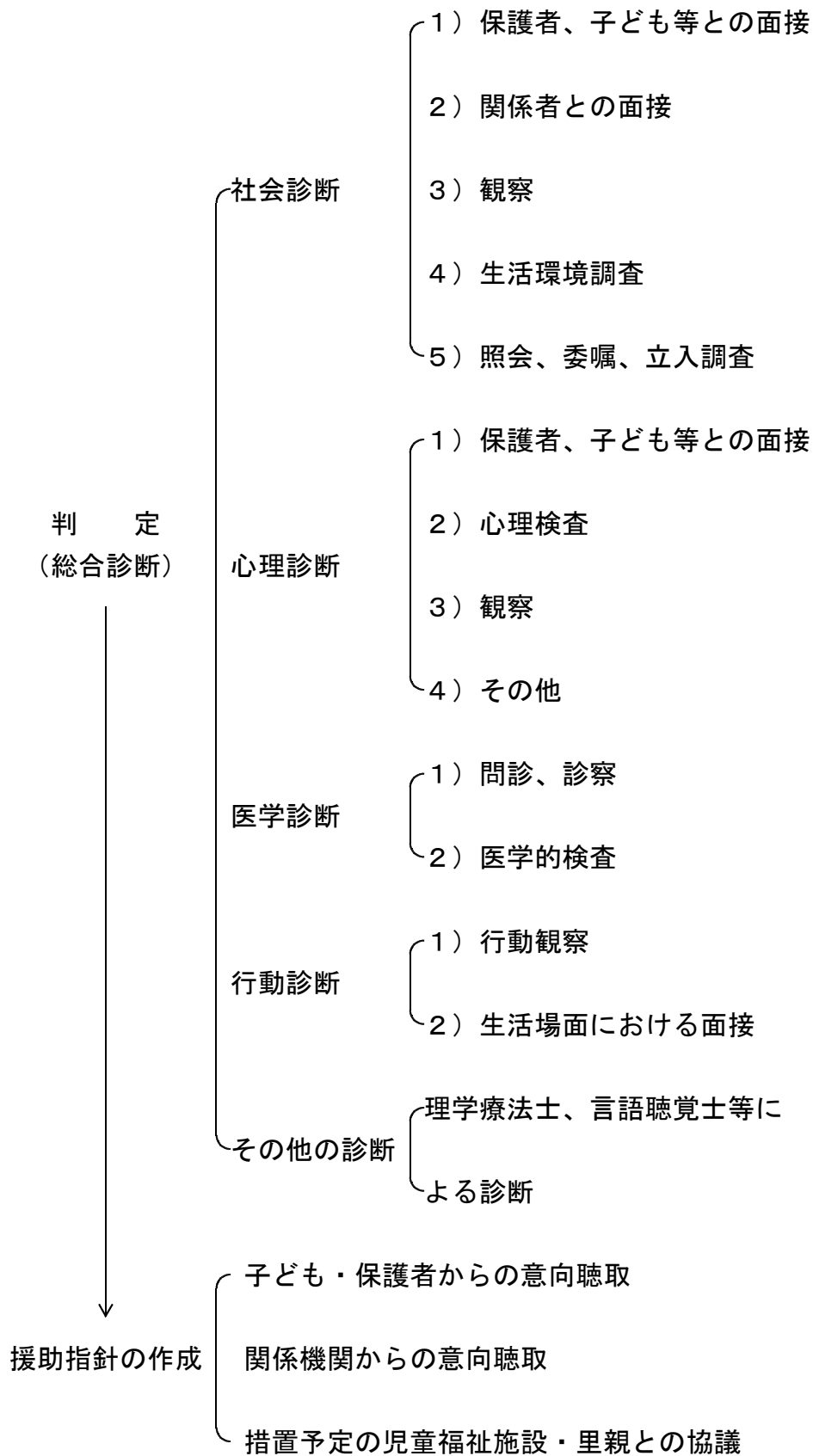


図-3 判定と援助指針の作成



表－１ 児童相談所が連携をとるべき機関と主な連携事項

関 係 機 関	主 な 連 携 事 項
①市町村 (市区町村子ども家庭総合支援拠点を含む。)	<ul style="list-style-type: none"> ・市町村への指導措置の委託 ・市町村に対する、法第２６条第１項第３号に基づく送致 ・相互の協力、通報等 ・児童相談所に対して、法第２７条の措置を要する子ども、判定を要する子どもの送致 ・保育の実施等を要する子どもの通知 ・１歳６か月児及び３歳児に係る精神発達面における精密健康診査及び事後指導、障害児保育、障害児通所支援事業等 ・児童福祉に関する企画・広報等
②福祉事務所 (家庭児童相談室)	<ul style="list-style-type: none"> ・児童相談所から調査の委嘱、指導措置のための送致、福祉事務所の措置を要する子どもの報告、通知 ・児童相談所に対して、法第２７条の措置を要する子ども、判定を要する子どもの送致 ・その他児童福祉に関する企画・広報、児童家庭に関する相談、指導等
③保健所 市町村保健センター 子育て世代包括支援センター	<ul style="list-style-type: none"> ・児童相談所から一時保護・施設入所前の健康診断 ・保健、栄養上の指導の依頼 ・在宅重症心身障害児(者)等訪問指導、その他児童福祉に関する企画・広報
④児童委員	<ul style="list-style-type: none"> ・児童相談所から調査の委嘱、指導措置 ・児童委員から要保護児童の通告、その他の協力
⑤児童家庭支援センター	<ul style="list-style-type: none"> ・指導措置 ・児童家庭支援センターから要保護児童の通告
⑥知的障害者更生相談所 身体障害者更生相談所 発達障害者支援センター	<ul style="list-style-type: none"> ・知的障害者、身体障害者の判定(療育手帳、１５歳以上１８歳未満の子どもの施設入所のための判定等) ・発達障害者に係る専門的な相談、助言、発達支援、就労支援等
⑦児童福祉施設、里親等 児童自立生活援助事業を行う者	<ul style="list-style-type: none"> ・子どもの措置、措置中の相談援助活動、報告 ・措置の解除、停止、変更、在所期間延長に関する事項 ・退所した子どもの指導に関する事項 ・母子保護の実施、児童自立生活援助の実施に関する事項
②保育所 幼保連携型認定こども園	<ul style="list-style-type: none"> ・保育の実施に関する事項
⑨家庭裁判所	<ul style="list-style-type: none"> ・児童相談所から送致、家事審判の申立て ・家庭裁判所から送致、調査嘱託、援助・協力依頼
⑩学校、教育委員会	<ul style="list-style-type: none"> ・通告、相談、合同巡回相談、就学指導委員会
⑪警察	<ul style="list-style-type: none"> ・触法少年、ぐ犯少年の通告、棄児、被虐待児等要保護児童の通告 ・委託一時保護、少年補導、非行防止活動等

⑫医療機関	・ 医学的治療の依頼、被虐待児の通告等
⑬婦人相談所	・ 性非行を伴う女子の子ども等
⑭配偶者暴力相談支援センター	・ 児童虐待に係る通告 ・ 配偶者からの暴力の被害者の同伴児童等の一時保護
⑮民間団体	・ 個別のケースにおける見守り的な支援など（地域の実情に応じた柔軟で多様な連携を図る）
⑯その他連携を保つべき機関 ・ 公共職業安定所 ・ 地域障害者職業センター ・ 精神保健福祉センター ・ 社会福祉協議会	・ 児童の就職等 ・ 思春期精神保健に関すること等 ・ 児童福祉を目的とする各種の事業に関する連絡・調整等
・ その他少年鑑別所、少年サポートセンター、保護観察所、保護司、人権擁護委員、弁護士、いのちの電話、民間虐待防止団体、ボランティア団体、地域子ども会、母親クラブ等との連携	

表－２ 受け付ける相談の種類及び主な内容

養 護 相 談	1. 児童虐待相談	児童虐待の防止等に関する法律の第2条に規定する次の行為に関する相談 (1) 身体的虐待 生命・健康に危険のある身体的な暴行 (2) 性的虐待 性交、性的暴行、性的行為の強要 (3) 心理的虐待 暴言や差別など心理的外傷を与える行為、児童が同居する家庭における配偶者、家族に対する暴力 (4) 保護の怠慢、拒否（ネグレクト） 保護の怠慢や拒否により健康状態や安全を損なう行為及び棄児
	2. その他の相談	父又は母等保護者の家出、失踪、死亡、離婚、入院、稼働及び服役等による養育困難児、迷子、親権を喪失・停止した親の子、後見人を持たぬ児童等環境的問題を有する子ども、養子縁組に関する相談。
保 健 相 談	3. 保健相談	未熟児、虚弱児、ツベルクリン反応陽転児、内部機能障害、小児喘息、その他の疾患（精神疾患を含む）等を有する子どもに関する相談
障 害 相 談	4. 肢体不自由相談	肢体不自由児、運動発達の遅れに関する相談。
	5. 視聴覚障害相談	盲（弱視を含む）、ろう（難聴を含む）等視聴覚障害児に関する相談。
	6. 言語発達障害等相談	構音障害、吃音、失語等音声や言語の機能障害をもつ子ども、言語発達遅滞を有する子ども等に関する相談。ことばの遅れの原因が知的障害、自閉症、しつけ上の問題等他の相談種別に分類される場合は該当の種別として取り扱う。
	7. 重症心身障害相談	重症心身障害児（者）に関する相談。
	8. 知的障害相談	知的障害児に関する相談。
	9. 発達障害相談	自閉症、アスペルガー症候群、その他広汎性発達障害、学習障害、注意欠陥多動性障害等の子どもに関する相談。
非 行 相 談	10. ぐ犯等相談	虚言癖、浪費癖、家出、浮浪、乱暴、性的逸脱等のぐ犯行為若しくは飲酒、喫煙等の問題行動のある子ども、警察署からぐ犯少年として通告のあった子ども、又は触法行為があったと思料されても警察署から法第25条による通告のない子どもに関する相談。
	11. 触法行為等相談	触法行為があったとして警察署から法第25条による通告のあった子ども、犯罪少年に関して家庭裁判所から送致のあった子どもに関する相談。受け付けた時には通告がなくとも調査の結果、通告が予定されている子どもに関する相談についてもこれに該当する。

育 成 相 談	12. 性格行動相談	子どもの人格の発達上問題となる反抗、友達と遊べない、落ち着きがない、内気、緘黙、不活発、家庭内暴力、生活習慣の著しい逸脱等性格もしくは行動上の問題を有する子どもに関する相談。
	13. 不登校相談	学校及び幼稚園並びに保育所に在籍中で、登校(園)していない状態にある子どもに関する相談。非行や精神疾患、養護問題が主である場合等には該当の種別として取り扱う。
	14. 適性相談	進学適性、職業適性、学業不振等に関する相談。
	15. 育児・しつけ相談	家庭内における幼児の育児・しつけ、子どもの性教育、遊び等に関する相談。
	16. その他の相談	1～15のいずれにも該当しない相談。

表－3 相談受付経路

1	都道府県・市町村 <ul style="list-style-type: none"> ・他の児童相談所 ・福祉事務所 ・保健センター ・その他
2	児童家庭支援センター
3	児童福祉施設・指定発達支援医療機関
4	認定こども園
5	警察等
6	家庭裁判所
7	保健所及び医療機関 <ul style="list-style-type: none"> ・保健所 ・医療機関
8	学校等 <ul style="list-style-type: none"> ・幼稚園 ・学校 ・教育委員会等
9	里親
10	児童委員
11	家族・親戚
12	近隣、知人
13	子ども本人
14	その他

図一 4 児童相談所と児童福祉施設等との関係

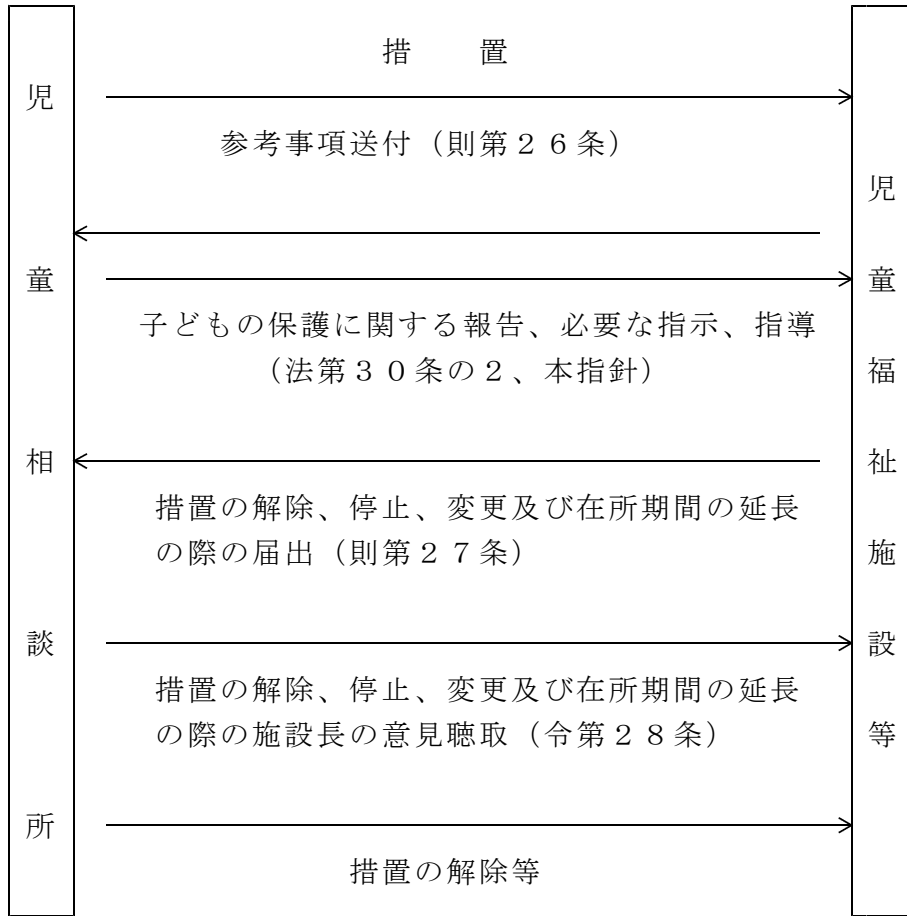


表-4 児童相談所が行う援助の種類

1 在 宅 指 導 等	(1)措置によらない指導	ア 助言指導 イ 継続指導 ウ 他機関あつせん
	(2)措置による指導	ア 児童福祉司指導 イ 児童委員指導 ウ 市町村指導 エ 児童家庭支援センター指導 オ 知的障害者福祉司指導、社会福祉主事指導 カ 障害者等相談支援事業を行う者の指導 キ 指導の委託
	(3)訓戒、誓約措置	
2	児童福祉施設入所措置、指定発達支援医療機関委託	
3	里親、小規模住居型児童養育事業委託	
4	児童自立生活援助の実施	
5	市町村への事案送致	
6	福祉事務所送致等	
7	家庭裁判所送致	
8	家庭裁判所に対する家事審判の申立て	

別添 1 (様式例)

発第 号
平成 年 月 日

出頭要求告知書

(保護者氏名) 殿

〇〇〇〇知事 印

児童虐待の防止等に関する法律第8条の2の規定に基づき、次のとおり、児童を同伴して出頭することを求めます。

出頭を求められる者	住 所	
	氏 名	
	生年月日	年 月 日生 (歳)
出頭を求め 日時及び場所	日 時	平成 年 月 日 午 時 分
	場 所	
同伴すべき児童	氏 名	男・女
	生年月日	年 月 日生 (歳)
出頭を求め 理由とな った事実 の内容		
連絡先住所	〇〇県〇〇市〇〇1-2-3 〇〇児童相談所〇〇課〇〇係	
連絡先電話番号	01-2345-6789 (内線 1234)	

(注意) 1 正当な理由なく出頭要求に応じない場合は、当該児童の安全の確認又はその安全を確保するため、児童虐待の防止等に関する法律第9条第1項の立入調査その他の必要な措置を講ずることとなり、正当な理由なく当該立入調査を拒否した場合には、50万円以下の罰金に処せられることがあります。

2 上記の出頭を求め日時又は場所について、やむを得ない理由により、出頭することが困難な場合、〇月〇日〇時まで、上記連絡先に連絡してください。

備考 用紙の大きさは、日本工業規格A4とすること。

※1 「知事」名欄には、各自治体に応じて、政令指定都市の長、児童相談所設置市の長、委任を受けた児童相談所長名を記載のこと。

※2 保護者が法人であるときは、保護者の氏名又は住所を記載すべき欄には、法人の名称又は主たる事務所の所在地を記載すること。

告 発 状

〇〇県〇〇警察署長 殿

- 1 告発人
住 所 〇〇〇県〇〇〇市〇〇〇1-2-3
職氏名 〇〇〇県〇〇児童相談所長 〇〇 〇〇 印
- 2 被告発人
住 所 〇〇〇県〇〇〇市〇〇〇4-5-6
氏 名 〇〇〇〇
- 3 告発の趣旨
被告発人の下記4の事実は、児童虐待の防止等に関する法律第9条第2項により適用される児童福祉法第61条の5の立入調査拒否罪に該当すると思料されるので、被告発人を処罰されたく告発する。
- 4 告発の事実
- 5 罰条
児童虐待の防止等に関する法律第9条第2項
児童福祉法第61条の5
- 6 告発に至る経緯
- 7 証拠資料
- 8 添付書類

第 号
平成 年 月 日

出頭要求告知書

(保護者氏名) 殿

〇〇〇〇知事 印

児童虐待の防止等に関する法律第9条の2の規定に基づき、次のとおり、児童を同伴して出頭することを求めます。

出頭を求められる者	住 所	
	氏 名	
	生年月日	年 月 日生 (歳)
出頭を求める日時及び場所	日 時	平成 年 月 日 午 時 分
	場 所	
同伴すべき児童	氏 名	男・女
	生年月日	年 月 日生 (歳)
出頭を求める理由となった事実の内容		
連絡先住所	〇〇県〇〇市〇〇1-2-3 〇〇児童相談所〇〇課〇〇係	
連絡先電話番号	01-2345-6789 (内線 1234)	

- (注意) 1 正当な理由なく出頭要求に応じない場合は、当該児童の安全の確認又はその安全を確保するため、児童虐待の防止等に関する法律第9条の3に基づき、裁判官の発する許可状を得た上で、当該児童の住所若しくは居所に臨検し、又は当該児童を捜索することがあります。
- 2 上記の出頭を求める日時又は場所について、やむを得ない理由により、出頭することが困難な場合、〇月〇日〇時まで、上記連絡先に連絡してください。

備考 用紙の大きさは、日本工業規格A4とすること。

- ※1 「知事」名欄には、各自治体に応じて、政令指定都市の長、児童相談所設置市の長、委任を受けた児童相談所長名を記載のこと。
- ※2 保護者が法人であるときは、保護者の氏名又は住所を記載すべき欄には、法人の名称又は主たる事務所の所在地を記載すること。

臨 検 ・ 捜 索 許 可 状 請 求 書

平成 年 月 日

裁判所

裁判官 殿

〇〇〇〇知事

印

児童虐待の防止等に関する法律第9条の3に基づき、下記の臨検・捜索許可状の発付を請求する。

記

- 1 保護者の氏名及び生年月日
年 月 日生（ 歳）
- 2 臨検・捜索すべき場所
- 3 捜索すべき児童の氏名及び生年月日
年 月 日生（ 歳）
- 4 児童虐待が行われている疑いがあると認められる事由及び資料
- 5 臨検・捜索させようとする住所又は居所に児童が現在すると認められる事由及び資料
- 6 児童の保護者が同法第9条第1項の規定による立入り又は調査を拒み、妨げ、又は忌避した事実及びそれを証する資料
- 7 7日を超える有効期間を必要とするときは、その期間及び事由
- 8 日出前又は日没後に行う必要があるときは、その旨及び事由

（注意）1 「知事」名欄には、各自治体に応じて政令指定都市の長、児童相談所設置市の長、委任を受けた児童相談所長名を記載すること。

2 保護者が法人であるときは、保護者の氏名及び生年月日の欄には、法人の名称及び主たる事務所の所在地を記載すること。

3 児童の氏名、年齢が明らかでないときは、これらの者を特定するに足りる事項を記載すること。

4 事例に応じ、不要の文字を削ること。

備考 用紙の大きさは、日本工業規格A4とすること。

別添5（様式例）＜入所（委託）措置決定通知書＞

発第 号
年 月 日

殿

児童相談所長

第27条第1項第3号

あなたが保護者となっている次の児童を児童福祉法

第27条第2項

第27条の2第1項

の規定により下記のとおり措置をとったので通知します。

記

児童氏名		男 年 月 日生 歳 女		措置番号	号
住所					
措 置	施設 入所	種 類	名 称	所 在 地	
	里親 委託	氏 名		住 所	
入 所 委 託		年 月 日	平成 年 月 日		
あなたが負担する費用月額				円	
措 置 理 由					
備 考	<p>1 この決定に不服がある場合には、この決定があったことを知った日の翌日から起算して3月以内に、〇〇県知事に対して審査請求をすることができます（なお、この決定があったことを知った日の翌日から起算して3月以内であっても、この決定の日の翌日から起算して1年を経過すると審査請求をすることができなくなります。）。</p> <p>2 この決定については、この決定があったことを知った日の翌日から起算して6か月以内に、〇〇県を被告として（訴訟において〇〇県を代表する者は〇〇県知事となります。）、処分の取消しの訴えを提起することができます（なお、この決定があったことを知った日の翌日から起算して6か月以内であっても、この決定の日の翌日から起算して1年を経過すると処分の取消しの訴えを提起することができなくなります。）。ただし、上記1の審査請求をした場合には、当該審査請求に対する裁決があったことを知った日の翌日から起算して6か月以内に、処分の取消しの訴えを提起することができます。</p> <p>3 児童福祉施設の施設長は、入所中の児童等で親権を行う者又は未成年後見人（以下「親権者等」といいます。）のないものに対し、親権者等があるに至るまでの間、親権を行います。児童相談所長は、ファミリーホーム又は里親に委託中の児童等で親権者等のないものに対し、親権者等があるに至るまでの間、親権を行います。</p> <p>また、施設長、ファミリーホームの養育者又は里親は、入所中又は受託中の児童等で親権者等のあるものについても、監護、教育及び懲戒に関し、その児童等の福祉のため必要な措置をとることができます。親権者等はこの措置を不当に妨げてはなりません。また、この措置は、児童等の生命又は身体の安全を確保するため緊急の必要があると認めるときは、その親権者等の意に反しても、これをとることができることとされています。（児童福祉法第47条）</p>				

別添 6 (様式例) <安全確保のための緊急措置の報告>

発第 号
平成 年 月 日

〇〇〇〇知事 殿

〇〇〇〇 印

児童福祉法第 4 7 条第 5 項に基づき、次のとおり、報告します。

児童等	氏 名	
	生年月日	平成 年 月 日生 (歳)
緊急措置が必要となった原因となる事象	発生日時	平成 年 月 日 午 時 分
	場 所	
	内 容 (診断名)	
緊急措置	措置日時	平成 年 月 日 午 時 分
	場 所	
	内 容	
今後の見込み		
連絡先住所 連絡先電話番号		

発第
平成 年 月 日 号

面会・通信制限決定通知書

（保護者氏名） 殿

〇〇〇施設長 印

児童虐待の防止等に関する法律第12条の規定に基づき、次のとおり、
同条第1項第1号に規定される下記の児童との面会
同条第1項第2号に規定される下記の児童との通信
の制限を行います。

制限を受ける者	住所	
	氏名	
	生年月日	年 月 日生 (歳)
制限を行う理由 となった事実の内容		
命令の有効期間	本日から 平成 年 月 日まで	
対象となる児童	住所又は居所	
	氏名	男・女
	生年月日	年 月 日生 (歳)
連絡先住所	〇〇県〇〇市〇〇1-2-3 〇〇児童養護施設〇〇課〇〇係	
連絡先電話番号	01-2345-6789 (内線 1234)	

- (注意) 1 この決定に不服がある場合は、この決定があったことを知った日の翌日から起算して3月以内に、〇〇〇知事に対し、審査請求をすることができます。なお、この決定があったことを知った日の翌日から起算して3月以内であっても、この決定の日の翌日から起算して1年を経過すると審査請求ができなくなります。
- 2 この決定に不服がある場合は、この決定があったことを知った日の翌日から起算して6か月以内に、〇〇〇（当該施設の設置主体）を被告として、処分の取消しの訴えを提起することができます。なお、この決定があったことを知った日の翌日から起算して6か月以内であっても、この決定があった日の翌日から起算して1年を経過すると処分の取消しの訴えを提起することができなくなります。

備考 用紙の大きさは、日本工業規格A4とすること。

※ 保護者が法人であるときは、保護者の氏名又は住所を記載すべき欄には、法人の名称又は主たる事務所の所在地を記載すること。

発第 号
平成 年 月 日

面会・通信制限決定通知書

（保護者氏名） 殿

〇〇〇児童相談所長 印

児童虐待の防止等に関する法律第12条の規定に基づき、次のとおり、
同条第1項第1号に規定される下記の児童との面会
同条第1項第2号に規定される下記の児童との通信
の制限を行います。

制限を受ける者	住 所	
	氏 名	
	生年月日	年 月 日生（ 歳）
制限を行う理由 となった事実の内容		
対象となる児童	住所又は居所	
	氏 名	男・女
	生年月日	年 月 日生（ 歳）
連絡先住所 〇〇県〇〇市〇〇1-2-3 〇〇児童相談所〇〇課〇〇係		
連絡先電話番号 01-2345-6789（内線 1234）		

- （注意） 1 この決定に不服がある場合は、この決定があったことを知った日の翌日から起算して3月以内に、〇〇〇知事に対し、審査請求をすることができます。なお、この決定があったことを知った日の翌日から起算して3月以内であっても、この決定の日の翌日から起算して1年を経過すると審査請求ができなくなります。
- 2 この決定に不服がある場合は、この決定があったことを知った日の翌日から起算して6か月以内に、〇〇〇県を被告として、処分の取消しの訴えを提起することができます。なお、この決定があったことを知った日の翌日から起算して6か月以内であっても、この決定があった日の翌日から起算して1年を経過すると処分の取消しの訴えを提起することができなくなります。

備考 用紙の大きさは、日本工業規格A4とすること。

※ 保護者が法人であるときは、保護者の氏名又は住所を記載すべき欄には、法人の名称又は主たる事務所の所在地を記載すること。

発第 号
平成 年 月 日

面会・通信制限解除決定通知書

(保護者氏名) 殿

〇〇〇児童相談所長 印

次のとおり、〇〇〇児童相談所長が、平成 年 月 日 発第 号により
制限した、児童虐待の防止等に関する法律第12条に基づく
同条第1項第1号に規定される下記の児童との面会
同条第1項第2号に規定される下記の児童との通信
の制限を解除します。

制限を解除される者	住 所	
	氏 名	
	生年月日	年 月 日生 (歳)
制限を解除する理由 となった事実の内容		
対象となる児童	住所又は居所	
	氏 名	男・女
	生年月日	年 月 日生 (歳)
連絡先住所	〇〇県〇〇市〇〇1-2-3 〇〇児童相談所〇〇課〇〇係	
連絡先電話番号	01-2345-6789 (内線 1234)	

備考 用紙の大きさは、日本工業規格A4とすること。

※ 保護者が法人であるときは、保護者の氏名又は住所を記載すべき欄には、法人の名称又は主たる事務所の所在地を記載すること。

発第
平成 年 月 日 号

接近禁止命令書

(保護者氏名) 殿

〇〇〇〇知事 印

児童虐待の防止等に関する法律第 12 条の 4 の規定に基づき、次のとおり命令する。

命令を受ける者	住 所	
	氏 名	
	生年月日	年 月 日生 (歳)
命令の内容	都道府県知事が特に必要と認める場合を除き、児童の住所若しくは居所、就学する学校その他の場所において当該児童の周辺につきまとい、又は当該児童の住所若しくは居所、就学する学校その他その通常所在する場所 (通学路その他の当該児童が日常生活又は社会生活を営むために通常移動する経路を含む。) の付近をはいかいしてはならない。	
命令をする理由 となった事実の内容		
命令の有効期間	本日 から 平成 年 月 日まで	
対象となる児童	住所又は居所	
	氏 名	男・女
	生年月日	年 月 日生 (歳)
連絡先住所	〇〇県〇〇市〇〇1-2-3 〇〇県〇〇部 (局) 〇〇課〇〇係	
連絡先電話番号	01-2345-6789 (内線 1234)	

- (注意) 1 本命令に違反した場合、児童虐待の防止等に関する法律第 18 条の規定により、1 年以下の懲役又は 100 万円以下の罰金に処せられることがあります。
- 2 この決定に不服がある場合は、この決定があったことを知った日の翌日から起算して 3 月以内に、〇〇〇 知事に対し、審査請求をすることができる。なお、この決定があったことを知った日の翌日から起算して 3 月以内であっても、この決定の日の翌日から起算して 1 年を経過すると審査請求ができなくなります。
- 3 この決定に不服がある場合は、この決定があったことを知った日の翌日から起算して 6 か月以内に、〇〇〇 県を被告として、処分の取消しの訴えを提起することができます。なお、この決定があったことを知った日の翌日から起算して 6 か月以内であっても、この決定があった日の翌日から起算して 1 年を経過すると処分の取消しの訴えを提起することができなくなります。

備考 用紙の大きさは、日本工業規格 A 4 とすること。

※ 保護者が法人であるときは、保護者の氏名又は住所を記載すべき欄には、法人の名称又は主たる事務所の所在地を記載すること。

発第 号
平成 年 月 日

接 近 禁 止 命 令 取 消 書

(保 護 者 氏 名) 殿

〇〇〇〇知事 印

児童虐待の防止等に関する法律第 1 2 条の 4 第 6 項の規定に基づき、本日付で、次のとおり、〇〇〇〇知事が、平成 年 月 日 発第 号により命令した接近禁止命令を取り消す。

命令を取り消される者	住 所	
	氏 名	
	生年月日	年 月 日生 (歳)
命 令 の 内 容	都道府県知事が特に必要と認める場合を除き、児童の住所若しくは居所、就学する学校その他の場所において当該児童の身边につきまとい、又は当該児童の住所若しくは居所、就学する学校その他その通常所在する場所(通学路その他の当該児童が日常生活又は社会生活を営むために通常移動する経路を含む。)の付近をはいかいしてはならない。	
命令を取り消す理由 となった事実の内容		
対 象 と な る 児 童	住所又は居所	
	氏 名	男・女
	生年月日	年 月 日生 (歳)
連 絡 先 住 所	〇〇県〇〇市〇〇1-2-3 〇〇県〇〇部(局) 〇〇課〇〇係	
連 絡 先 電 話 番 号	01-2345-6789 (内線 1234)	

備考 用紙の大きさは、日本工業規格A4とすること。

※ 保護者が法人であるときは、保護者の氏名又は住所を記載すべき欄には、法人の名称又は主たる事務所の所在地を記載すること。

〇〇家庭裁判所長 殿

児童相談所長

送 致 書

児童福祉法第 27 条第 1 項第 4 号の規定に基づき、下記の児童を送致します。

記

児 童	氏 名			(男・女)
	生年月日	年 月 日生 (歳)		
	職 業 学 籍	学校 年生		
	本 籍	都・道・府・県		
	住 所	〒 電話 ()		
保 護 者	氏 名		続 柄	
	生年月日	年 月 日生 (歳)		
	職 業			
	本 籍	都・道・府・県		
	住 所	〒 電話 ()		
審判に付すべき事由	(少年法 3 条 1 項 1 号, 2 号, 3 号イ, ロ, ハ, ニ)			
処 遇 意 見				
参 考 事 項	(児童相談所の担当者)			
添 付 資 料				

- (注 1) 保護者が法人であるときは、以下に留意すること。
- ・ 保護者の「氏名」の欄には、法人の名称又は商号及び代表者氏名を記載し、「住所」の欄には、法人の主たる事務所又は本店の所在地を記載する。
 - ・ 「参考事項」の欄に、当該法人における少年の担当者名及びその連絡先を記載する。
 - ・ 添付資料として、法人の登記に係る全部事項証明書を添付する。
- (注 2) 必要な場合には、適宜別紙を利用して記載すること。

〇〇家庭裁判所長 殿

児童相談所長

送 致 書

児童福祉法第27条の3の規定に基づき、下記の事件を送致します。

記

児 童	氏 名			(男・女)
	生年月日	年 月 日生 (歳)		
	職 業 学 籍	学校 年生		
	本 籍	都・道・府・県		
	住 所	〒 電話 ()		
保 護 者	氏 名		続 柄	
	生年月日	年 月 日生 (歳)		
	職 業			
	本 籍	都・道・府・県		
	住 所	〒 電話 ()		
入 所 し て い る 施 設	所在地	〒 電話 ()		
	施設名			
求める強制的措置の内容及び期間				
強制的措置を必要とする事由				
処 遇 意 見				
参 考 事 項	(児童相談所の担当者)			
添 付 資 料				

- (注1) 保護者が法人であるときは、以下に留意すること。
- ・ 保護者の「氏名」の欄には、法人の名称又は商号及び代表者氏名を記載し、「住所」の欄には、法人の主たる事務所又は本店の所在地を記載する。
 - ・ 「参考事項」の欄に、当該法人における少年の担当者名及びその連絡先を記載する。
 - ・ 添付資料として、法人の登記に係る全部事項証明書を添付する。
- (注2) 必要な場合には、適宜別紙を利用して記載すること。

(別添 13 様式)

発第 号
年 月 日

〇〇警察署長 殿

児童相談所長

年 月 日付をもって貴職より少年法第6条の6第1項（1号又は2号）に基づき送致のあったつぎの児童について児童福祉法の規定により下記のとおり援助を決定したので通知します。

児 童	氏 名	性別 年齢
	住 所	
保 護 者	氏 名	
	住 所	
援 助 内 容	開始期日	
	内 容	

(注意) 保護者が法人であるときは、保護者の氏名又は住所を記載すべき欄には、法人の名称又は主たる事務所の所在地を記載すること。

別添 14（様式例）＜法第 28 条に基づく承認に係る申立書＞

児童福祉法 28 条 1 項 1 号に基づく施設入所措置等承認審判申立書

平成〇〇年〇〇月〇〇日

〇〇家庭裁判所〇〇支部 御中

申立人 〇〇 〇〇

当事者等の表示 別紙当事者等目録記載のとおり

申 立 て の 趣 旨

申立人が児童を児童養護施設（注）に入所させることを承認する。
との審判を求める。

（注：承認を求める措置の種類を明示する。措置を採る必要性のある
複数の類型について記載することも可能である。）

申 立 て の 理 由

第 1 事案の概要

- * 主たる虐待者、虐待の種類等を簡単に記載

第 2 当事者

- * 児童と保護者の身分関係等を簡単に記載

第 3 事実経過

- * 第 4 以下に必要な限度の記載で足りる。

第 4 保護者による児童の福祉を侵害する行為等

- * 保護者に児童虐待、監護懈怠、児童の福祉侵害に該当する行為があることを記載

第5 保護者の態度等

- * 保護者の弁解の内容と、これを排斥する事情等を記載

第6 保護者指導の経過

- * 保護者が指導に従わないこと、指導ができる状況にないこと等を記載

第7 親子分離の相当性

- * 措置の種別（施設入所、里親委託等）ごとにその必要性、相当性を記載
- * 必要に応じて、保護者指導プランを記載

第8 保護者の意に反すること

- * 親権者等が複数の場合は、親権者等ごとに「意に反すること」に該当する事実等を記載

第9 まとめ

よって、申立人は、児童福祉法28条1項1号、27条1項3号に基づき、児童を〇〇に入所させることを承認するとの審判を求める。

当 事 者 等 目 録

郵便番号 ○○○－○○○○
住 所

申立人 ○○ ○○

郵便番号 ○○○－○○○○
住 所

児 童 ○○ ○○
(平成○○年○○月○○日生)

郵便番号 ○○○－○○○○
住 所

児 童 親 権 者 ○○ ○○

上 申 書

平成〇〇年〇〇月〇〇日

申立人 〇〇 〇〇

上申の趣旨

標記事件について、

- 申立てに対する審判前に、児童福祉法第 28 条第 4 項に基づく指導措置を採るべき旨
 - 申立てに対する承認の審判がなされる場合に、児童福祉法第 28 条第 6 項に基づく指導措置を採るべき旨
 - 申立てに対する却下の審判がなされる場合に、児童福祉法第 28 条第 7 項に基づく指導措置を採るべき旨
- の勧告を付されるようお願いいたします。

上申の理由

記載事項

-
- ・指導の必要性、内容、期待される効果
 - ・指導勧告を求める理由、必要性
 - ・指導勧告書への記載を希望する内容 (指導すべき内容、期間等)
 - ・指導勧告書 (写し) の保護者への送付の要否
-
-
-
-
-

以上

別添 16 (様式例)

児童福祉法第 28 条第 4 項の家庭裁判所からの勧告に基づく保護者指導
の結果に関する報告書

平成〇〇年〇〇月〇〇日

〇〇家庭裁判所〇〇支部 御中

申立人 〇〇 〇〇

勧告の内容

保護者指導の内容

保護者指導の効果 (保護者指導の経過や保護者の現状等)

以上

別添 17 (様式例)

発第 号
年 月 日

〇〇市町村長 殿

〇〇児童相談所長

送 致 書

児童福祉法第 26 条第 1 項第 3 号に基づき、下記のケースを送致します。

記

児 童	氏 名	(男・女)		
	生年月日	昭和・平成 年 月 日生 (歳)		
	保育所・ 学 校 等 利用状況	保育所・学校等名 学 年 担 任		
	現 住 所	〒 電話 ()		
保 護 者	氏 名		続柄	
	生年月日	年 月 日生 (歳)		
	職 業			
	現 住 所	〒 電話 ()		

送致を行う理由となった事実の内容	
送致後の支援に対する意見	
ケース概要	
これまでの対応経過	
ケース担当者	所属 氏名 電話 ()
添付資料	

(注意) 市町村へケースを送致する場合には、当該ケースに関する詳細な情報もあわせて送付すること。

(参考1)

児童福祉司任用前講習会到達目標

<一般到達目標(General Instruction Objective [GIO])>

- ・子ども家庭ソーシャルワーク（ケアワーク、ソーシャルアクション等）として子どもの権利を守ることを最優先の目的としたソーシャルワークを行うことができる

<個別到達目標(Specific Behavioral Objectives [SBOs])>

1. 知識

- ・ソーシャルワークについて説明することができる
- ・ソーシャルワークの方法について述べるすることができる
- ・児童相談所（市町村を含める）の子ども家庭相談の業務の流れについて述べるができる
- ・児童相談所の業務について説明することができる
- ・児童相談所の相談援助活動の流れについて説明することができる
- ・児童相談所の他職種（心理職を含む）について説明することができる
- ・子どもの環境変化（一時保護時及び施設入所時等）とその影響について説明することができる
- ・個人情報保護に関する関係規定を理解し、個人情報の扱いについて述べるができる
- ・子どもの意見・意向を適切に聞き、合意形成をすることの意義について理解し、述べるができる
- ・子ども及び保護者の意向確認の重要性について説明することができる
- ・子ども家庭福祉に関する最新の政策とサービスについて述べることができる
- ・子ども、障害児、ひとり親家庭に対する手当やサービスについて理解し、説明することができる
- ・児童相談所が行う業務の法的根拠を説明することができる
- ・児童相談所に関する法的権限について述べることができる
- ・児童相談所運営指針について述べることができる。
- ・子どもの権利及び権利条約の4つの柱（生きる権利、守られる権利、育つ権利、参加する権利）について述べることができる
- ・国連総会採択決議「児童の代替的養護に関する指針」の骨子を述べることができる
- ・各施設の運営指針、市町村子ども家庭支援指針、里親及びファミリーホーム養育指針の骨子を述べることができる
- ・児童福祉法及び関連法（児童虐待の防止等に関する法律、少年法など）の理念について説明することができる
- ・児童福祉法及び関連法における市町村、都道府県、国の役割について説明することができる
- ・児童福祉法における児童相談所の権限について説明することができる
- ・児童福祉司指導、入所措置、一時保護、家庭裁判所送致など、児童相談所固有の行政

権限を的確に説明することができる

- ・児童福祉法第 28 条に基づく措置、親権停止・喪失の申立てなど、家庭裁判所への申立てについて理解し、説明することができる
- ・児童福祉法及び関連法の法体系の変遷や背景を説明することができる
- ・民法における親権の理念及びその制限に関して述べるすることができる
- ・親権・養子縁組・特別養子縁組など子ども家族に係る民法の内容について説明することができる
- ・社会的養護（養子縁組・特別養子縁組を含む）の制度やあり方及び子どもの養育の永続性と継続性について説明することができる
- ・社会的養護に関しての費用徴収について理解し説明することができる
- ・子どもの成長の評価（母子健康手帳、成長曲線等）について述べるすることができる
- ・子どもの運動発達のマイルストーンについて述べるすることができる
- ・子どもの精神発達の概要について述べることができる
- ・心理検査、心理療法の適用について述べるすることができる
- ・家族機能の評価の方法を述べることができる
- ・地域資源とそのアクセスの仕方について述べることができる
- ・子ども虐待のリスク因子に関して述べることができる
- ・子ども虐待やその他の逆境体験による心身のダメージについて述べることができる
- ・子ども虐待に関する系統的な知識を有し、説明することができる
- ・虐待を受けた子どもに対する診察技術に関する知識を有し、説明することができる
- ・身体的虐待と事故の鑑別に関して述べることができる
- ・子ども虐待による死亡事例等の検証結果に基づく課題と提言の趣旨を理解し、説明することができる
- ・ネグレクトの判断に役立つ子どもの所見に関して述べることができる
- ・子ども虐待による頭部外傷や、性的虐待の被害事実確認を含めた評価方法を述べることができる
- ・心理的虐待（家庭の中の暴力にさらされた状態を含む）を受けた子どもの所見及び心理的虐待の判断について述べることができる
- ・子どもの行動の問題に関するアセスメントの方法について述べることができる
- ・子どもの自立支援のあり方について述べることができる
- ・子どもの生活に関する諸問題（非行（性暴力、物質依存、放火等の特別な支援が必要な事例を含む）、不登校、ひきこもり、いじめ、貧困、自殺、家庭内暴力、児童買春、児童ポルノ被害等）への対応について理解し、説明することができる
- ・児童買春、児童ポルノ被害に関する概念を理解し、説明することができる
- ・子ども集団におけるいじめや不登校の現状と課題を理解し、説明することができる
- ・障害に関する基礎的な知識・制度について述べることができる
- ・障害支援区分認定等により利用できるサービス体系を理解し、説明することができる
- ・身体障害者手帳、療育手帳、精神障害者保健福祉手帳について理解し、説明することができる
- ・子ども及び保護者の精神疾患、知的障害、発達障害等の精神症状、行動特性について

説明することができる

- ・保護者の特性に関する評価の方法について述べることができる
- ・家族関係、家族力動の評価のあり方について説明することができる
- ・保護者との面接に必要な態度、姿勢、技術について述べることができる
- ・アドミッションケアからリービングケア・アフターケアについて説明することができる
- ・スーパービジョンの意味を理解し、説明することができる
- ・児童福祉審議会の役割について述べることができる
- ・児童福祉司として身につけるべき倫理について述べることができる
- ・関係団体の役割・機能について述べることができる
- ・行政処分やそれに対する不服審査について理解し、説明することができる
- ・社会的養護におけるソーシャルワークのプロセスについての意義を理解し、説明することができる
- ・親子関係再構築の意義を理解し、説明することができる
- ・就籍についての手続を理解し、説明することができる

2. 態度

- ・子どもの権利を守ることを貫く強い姿勢をもつことができる
- ・どの年齢であっても子どもの権利を尊重することができる
- ・親・家族・関係機関を尊重し、適切なコミュニケーションを維持しようとする態度をもっている
- ・同僚や上司に対しても、子どもの権利を守ることに基づく意見をしっかりと述べることのできる態度を身につけている
- ・自身の対人関係のパターンやコミュニケーションの特徴などの自覚に努める
- ・自己研鑽する姿勢を持ち、必要な知識や技能の習得に努めることができる
- ・児童福祉司が遵守すべき倫理に基づいて行動することができる
- ・スーパーバイズを受ける者（スーパーバイジー）であることを自覚することができる
- ・子どもの権利擁護実現のために仕事をしていることを常に意識している
- ・子どもの置かれた状況を正しく理解し、子どもの安心・安全のためにすべきことは何かを常に念頭に置いている
- ・援助方針を立てるときには、子どもの生命や最善の利益を何よりも重視し、判断を行っている
- ・支援計画にエンパワメントの視点を必ず盛り込んでいる
- ・相談者や子どもに安心感を持ってもらえる態度や言葉遣いをしている
- ・他人の人間性を尊重し、常に素直な気持ちで相手から学び続けている
- ・チーム内外の情報交換を頻繁に行っている
- ・個別ケース検討会議で決定した事項を確実に実施し、実施できなかった時には確実に調整機関に連絡を行っている
- ・日頃から関係機関と頻繁に連絡をとり、連携が図られるようにしている
- ・個別ケースの進捗状況や支援の効果について定期的に確認し、見直しを行っている

(参考2)

児童福祉司任用後研修到達目標

<一般到達目標(General Instruction Objective [GIO])>

- ・子ども家庭ソーシャルワーク（ケアワーク、ソーシャルアクション等）として子どもの権利を守ることを最優先の目的としたソーシャルワークを行うことができる

<個別到達目標(Specific Behavioral Objectives [SBOs])>

1. 知識

- ・ソーシャルワークについて説明することができる
- ・ソーシャルワークの方法について述べるすることができる
- ・児童相談所（市町村を含める）の子ども家庭相談の業務の流れについて述べるすることができる
- ・児童相談所の業務について説明することができる
- ・児童相談所の相談援助活動の流れについて説明することができる
- ・児童相談所の他職種（心理職を含む）について説明することができる
- ・子どもの環境変化（一時保護時及び施設入所時等）とその影響について説明することができる
- ・個人情報保護に関する関係規定を理解し、個人情報の扱いについて述べるすることができる
- ・子どもの意見・意向を適切に聞き、合意形成をすることの意義について理解し、述べることができる
- ・子ども及び保護者の意向確認の重要性について説明することができる
- ・子ども家庭福祉に関する最新の政策とサービスについて述べるすることができる
- ・子ども、障害児、ひとり親家庭に対する手当やサービスについて理解し、説明することができる
- ・児童相談所が行う業務の法的根拠を説明することができる
- ・児童相談所に関する法的権限について述べることができる
- ・児童相談所運営指針について述べることができる
- ・子どもの権利及び権利条約の4つの柱（生きる権利、守られる権利、育つ権利、参加する権利）について述べることができる
- ・国連総会採択決議「児童の代替的養護に関する指針」の骨子を述べることができる
- ・各施設の運営指針、市町村子ども家庭支援指針、及びファミリーホーム養育指針の骨子を述べることができる
- ・児童福祉法及び関連法（児童虐待の防止等に関する法律、少年法など）の理念について説明することができる
- ・児童福祉法及び関連法における市町村、都道府県、国の役割について説明することができる
- ・児童福祉法における児童相談所の権限について説明することができる
- ・児童福祉司指導、入所措置、一時保護、家庭裁判所送致など、児童相談所固有の行政権限を的確に説明することができる

- ・児童福祉法第 28 条に基づく措置、親権停止・喪失の申立てなど、家庭裁判所への申立てについて、理解し、説明することができる。
- ・児童福祉法及び関連法の法体系の変遷や背景を説明することができる
- ・民法における親権の理念及びその制限に関して述べるすることができる
- ・親権・養子縁組・特別養子縁組など子ども家族に係る民法の内容について説明することができる
- ・社会的養護（養子縁組・特別養子縁組を含む）の制度やあり方及び子どもの養育の永続性と継続性について説明することができる
- ・社会的養護に関しての費用徴収について理解し、説明することができる
- ・子どもの成長の評価(母子健康手帳、成長曲線等)について述べるすることができる
- ・子どもの運動発達のマイルストーンについて述べるすることができる
- ・子どもの精神発達の概要について述べることができる
- ・心理検査、心理療法の適用について述べることができる
- ・家族機能の評価の方法を述べることができる
- ・地域資源とそのアクセスの仕方について述べることができる
- ・子ども虐待のリスク因子に関して述べることができる
- ・子ども虐待やその他の逆境体験による心身のダメージについて述べることができる
- ・子ども虐待に関する系統的な知識を有し、説明することができる
- ・虐待を受けた子どもに対する診察技術に関する知識を有し、説明することができる
- ・身体的虐待と事故の鑑別に関して述べることができる
- ・子ども虐待による死亡事例等の検証結果に基づく課題と提言の趣旨を理解し、説明することができる
- ・ネグレクトの判断に役立つ子どもの所見に関して述べることができる
- ・子ども虐待による頭部外傷や性的虐待の被害事実確認を含めた評価方法を述べることができる
- ・心理的虐待（家庭の中の暴力にさらされた状態を含む）を受けた子どもの所見及び心理的虐待の判断について述べることができる
 - ・子どもの行動の問題に関するアセスメントの方法について述べることができる
 - ・子どもの自立支援のあり方について述べることができる
 - ・子どもの生活に関する諸問題（非行（性暴力、物質依存、放火等の特別な支援が必要な事例を含む）、不登校、ひきこもり、いじめ、貧困、自殺、家庭内暴力、児童買春、児童ポルノ被害等）への対応について理解し、説明することができる
 - ・児童買春、児童ポルノ被害に関する概念を理解し、説明することができる
 - ・子ども集団におけるいじめや不登校の現状と課題を理解し、説明することができる
 - ・障害に関する基礎的な知識・制度について述べることができる
 - ・障害支援区分認定等により利用できるサービス体系を理解し、説明することができる
 - ・身体障害者手帳、療育手帳、精神障害者保健福祉手帳について理解し、説明することができる
- ・子ども及び保護者の精神疾患、知的障害、発達障害等の精神症状、行動特性について説明することができる

- ・保護者の特性に関する評価の方法について述べることができる
- ・家族関係、家族力動の評価のあり方について説明することができる
- ・保護者との面接に必要な態度、姿勢、技術について述べることができる
- ・アドミッションケアからリービングケア・アフターケアについて説明することができる
- ・スーパービジョンの意味を理解し、説明することができる
- ・児童福祉審議会の役割について述べることができる
- ・児童福祉司として身につけるべき倫理について述べることができる
- ・関係団体の役割・機能について述べることができる
- ・行政処分やそれに対する不服審査について理解し、説明することができる
- ・社会的養護におけるソーシャルワークのプロセスについての意義を理解し、説明することができる
- ・親子関係再構築の意義を理解し、説明することができる
- ・就籍についての手続を理解し、説明することができる

2. 技術

- ・子どもの年齢にあった聞き取りを行うことができる
- ・子どもの意見・意向を適切に聞くことができる
- ・子どもの発達年齢に基づいた問題点を把握できる
- ・子どもの心身の状態について概ねの評価ができる
- ・そのために必要であれば適切に専門家の評価を得ることができる
- ・保護者に対して児童相談所が行える内容を提示することができる
- ・家族及び関係者から十分な情報をとる計画を立て、実行することができる
- ・親子関係、家族関係、拡大家族関係、地域との関係など、関係性の問題を適切に把握できる
- ・子どもの所属機関や関係機関から正確な調査を行うことができる
- ・本人・家族・関係機関・近隣住民等からの情報に基づいて子ども及びその家族機能に関する適切なアセスメントを行うことができる
- ・上記の評価及びその事例の見通しに関して関係機関等に説明し、適切に意見を求めて調整することができる
- ・介入方法に関する児童相談所の意見を、子どもに対しその年齢に応じた説明ができ、その家庭、関係機関にも適切に説明して、その意見も聞き、介入方法決定に反映させることができる
- ・子ども虐待通告（相談）に対する緊急性に関する適切なアセスメントと介入を行うことができる
- ・子ども虐待対応の介入型のソーシャルワークを行うことができる
- ・子ども虐待の判断に関して、情報収集、リスクアセスメント、子どもの心身のアセスメント、家族機能のアセスメント、専門家へのコンサルテーションなどを適切に行い、虐待の有無を適切に評価できる
- ・非行を含めた子どもの行動の問題に関して適切な評価とそれに基づく介入を適切に行

うことができる

- ・ 触法少年・ ぐ犯少年に適切に対応できる
- ・ 少年法に基づく家庭裁判所送致等の手続ができる
- ・ 児童相談所内で適切に自らの社会診断について総合的に説明し、情報共有ができ、適切な介入に関する所内の決定に結び付けることができる
- ・ 在宅支援においては、アセスメントに基づいた介入及び支援を関係機関と連携して計画することができる
- ・ 親権行使の制限等に当たり、行政手続法等に基づく適正な手続を踏まえた対応ができる
- ・ 児童相談所の権限行使に関して、関係機関の意見も聞き、適切な連携のもとに決定することができる
- ・ 上記の決定に関して、当該子どもにはその年齢に応じた十分な説明ができ、その家庭や関係機関に適切な説明ができる
- ・ 児童相談所内の児童福祉司、児童心理司、一時保護所等を適切に協働させて対応することができる
- ・ 多職種により実施されるカンファレンスにおける評価、多職種連携を行うことができる
- ・ 保護者等も含めた関係機関とネットワークを構築できる
- ・ 児童相談所が連携できる他の専門機関等に関する知識を有し、活用することができる
- ・ 児童相談所機能だけでは対応できないケースに対応するため、必要な資源は何か、それらは地域のどこにあってどう結び付けていけばいいのかという、コーディネートができる
- ・ 要保護児童対策地域協議会に参加して適切な連携ができる
- ・ 相談ケースに関し、子ども虐待相談を含め、関係機関との連携のもとに、適切に継続的な支援計画を立案し、支援計画を関係機関と共有して実行することができる
- ・ 児童福祉司指導の市町村等への委託に関して、適切にマネジメントでき、協働することができる
- ・ 社会資源の開発を行い、それを活用することができる
- ・ 予後を見定め、適切な支援を行うための総合的かつ包括的なアセスメントができる
- ・ 子ども虐待以外の養護相談について、市町村の在宅支援サービスとの整合性を図り、適切に対応することができる
- ・ 社会的養護を利用する必要がある場合は、子どもに対して、その旨を十分に説明し、子どもからの意見を十分に聞いた上で、適切な社会的養護の種別を選択することができる
- ・ 社会的養護関係者に子どもとその家庭に関する評価と見通しを伝えることができる
- ・ 家庭復帰が適当なケースについては、家庭復帰プログラムを作成し、家庭復帰を進めることができる
- ・ 社会的養護関係者とともに、適切に自立支援を行うことができる
- ・ 子どもが実親家庭に戻る、又は里親家庭若しくは養子縁組に移行していくプロセスの中で適切なソーシャルワークを行うことができる
- ・ 里親希望者に対して、里親の目的や種別、条件等について案内することができる

- ・里親からの相談に的確にこたえることができる
- ・子どもが社会的養護（サービス）を利用している間、市町村や地域の社会福祉関係者・関係機関及び社会的養護関係者とともに、その子どもの家庭の支援を計画し、実行するための継続的マネジメントができる
- ・上記の支援の結果としての家族機能の改善等の適切なアセスメントができる
- ・社会的養護の子ども及び家族を適切にアセスメントして、子どもの養育の永続性を保障するソーシャルワークを行うことができる
- ・上記のソーシャルワークに関して適切に記録に残すことができる
- ・記録の重要性と適切な記録の書き方について説明することができる
- ・適切な記録が作成できる
- ・個人情報保護に関する関係規定を理解し、適切な文書管理を行うことができる
- ・ケース検討のためにケースの概要をまとめることができる
- ・ケースの進行管理を行うことができる
- ・子どもへの移行期支援を行うことができる
- ・一時保護所での移行期（家庭から保護所等）ケアができる
- ・一時保護を行うに当たり、子どもの生命の危機などを察知し、緊急性の判断を的確に行うことができる
- ・夫婦面接、家族合同面接を実施し家族間のコミュニケーションを促進し、意見や関係の調整ができる
- ・面接等において、保護者との適切なコミュニケーションを図り、保護者の特性に応じた支援ができる
- ・被害事実確認面接を行うことができる
- ・保護者に対して、受容的な面接と教育的な面接を組み合わせる行うことができる
- ・自身の対人関係のパターンやコミュニケーションの特徴などの自覚に努め、子どもや保護者に対して接することができる
- ・法的な判断を必要とするケースに対応するための適切な法的対応力を身につけている
- ・適切な調査を行うことができる
- ・精神障害の特性を理解した対応ができる
- ・外国籍の家族について対応できる
- ・育成相談、保健相談、障害相談等、様々な相談に対応するとともに、必要に応じて市町村による支援に移行するよう、適切な援助・指導ができる
- ・子ども虐待の重症度判定のリスクアセスメント、及び子どもの生命の危機などを察知し、緊急性の判断を的確に行うことができる
- ・児童心理司等と連携し、様々な家庭を支援する技法を活用することができる
- ・棄児・置き去り児に対して適切な対応ができる
- ・未就籍児童の就籍手続を援助することができる
- ・特別児童扶養手当や療育手帳に係る判定事務等に適切に対応することができる
- ・社会的養護に関しての費用徴収事務を適切に行うことができる

3. 態度

- ・子どもの権利を守ることを貫く強い姿勢をもつことができる
- ・どの年齢であっても子どもの権利を尊重することができる
- ・親・家族・関係機関を尊重し、適切なコミュニケーションを維持しようとする態度をもっている
- ・同僚や上司に対しても、子どもの権利を守ることに基づく意見をしっかりと述べることのできる態度を身につけている
- ・自身の対人関係のパターンやコミュニケーションの特徴などの自覚に努める
- ・自己研鑽する姿勢を持ち、必要な知識や技能の習得に努めることができる
- ・児童福祉司が遵守すべき倫理に基づいて行動することができる
- ・スーパーバイズを受ける者（スーパーバイジー）であることを自覚することができる
- ・子どもの権利擁護実現のために仕事をしていることを常に意識している
- ・子どもの置かれた状況を正しく理解し、子どもの安心・安全のためにすべきことは何かを常に念頭に置いている
- ・援助方針を立てるときには、子どもの生命や最善の利益を何よりも重視し、判断を行っている
- ・支援計画にエンパワメントの視点を必ず盛り込んでいる
- ・相談者や子どもに安心感を持ってもらえる態度や言葉遣いをしている
- ・他人の人間性を尊重し、常に素直な気持ちで相手から学び続けている
- ・チーム内外の情報交換を頻繁に行っている
- ・個別ケース検討会議で決定した事項を確実に実施し、実施できなかった時には確実に調整機関に連絡を行っている
- ・日頃から関係機関と頻繁に連絡をとり、連携が図られるようにしている
- ・個別ケースの進捗状況や支援の効果について定期的に確認し、見直しを行っている

(参考3)

児童福祉司スーパーバイザー研修到達目標

児童福祉司スーパーバイザーの到達目標は、児童福祉司としての到達目標を達成していることが前提である。

<一般到達目標(General Instruction Objective [GIO])>

- ・子ども家庭ソーシャルワークとして子どもの権利を守ることを最優先の目的としたソーシャルワークを指導することができる
- ・適切な子ども家庭ソーシャルワークが行える人材を育成することができる

<個別到達目標(Specific Behavioral Objectives [SB0s])>

1. 知識

- ・スーパーバイズの意味について説明することができる
- ・スーパーバイズを受ける職員（スーパーバイザー）のニーズの把握の方法及びスーパーバイズ・指導の基本を述べることができる
- ・スーパーバイズを受ける職員の精神的安定を図る方法を述べることができる
- ・バーンアウトのサインについて述べることができる
- ・職員のセルフケアの指導方法について述べることができる
- ・ソーシャルワークに関する知識を伝達することができる
- ・子どもの権利条約の採択経緯、日本での批准、その理念・骨子、その後の国連から日本への意見について説明することができる
- ・子どもの権利擁護に関する個人情報保護の法律に基づいて解説することができる
- ・児童福祉法及び関連法（児童虐待の防止等に関する法律、少年法など）の理念について解説することができる
- ・児童福祉法及び関連法における市町村、都道府県、国の役割の詳細について説明し、それに基づく施策について説明することができる
- ・児童福祉法及び関連法に基づく児童相談所の権限の行使のあり方とその注意点について解説することができる
- ・児童福祉司指導、入所措置、一時保護、家庭裁判所送致など、児童相談所固有の行政権限を的確に指導することができる
- ・児童福祉法第28条に基づく措置、親権停止・喪失の申立てなど家庭裁判所への申立てについての的確に指導することができる
- ・子ども家庭福祉に関する最新の政策とサービス及びその背景について解説することができる
- ・民法における親権の理念及びその制限に関して解説することができる
- ・家族機能の評価の方法を指導することができる
- ・社会的養護（養子縁組・特別養子縁組を含む）のあり方及び永続性と継続性について説明することができる
- ・国連総会採択決議「児童の代替的養護に関する指針」を解説することができる

- ・アドミッションケアからリービングケア・アフターケアについて解説することができる
- ・子どもの成長の評価(母子健康手帳、成長曲線等)について指導することができる
- ・子どもの発達及び発達の評価について解説することができる
- ・子どもの行動の問題に関するアセスメントの方法について解説することができる
- ・子どもの様々な状態に応じた自立支援のあり方について解説することができる
- ・子どもの評価について他の専門家に評価を依頼すべき事項、その方法を熟知している
- ・子ども虐待のリスク因子に関して解説することができる
- ・身体的虐待と事故の鑑別に関して明確に解説し、問題点を指摘することができる
- ・ネグレクトの判断に役立つ子どもの所見に関して解説することができる
- ・子ども虐待による頭部外傷や、性的虐待の被害事実確認を含めた評価方法を解説することができる
- ・心理的虐待(家庭の中の暴力にさらされた状態を含む)を受けた子どもの所見及び心理的虐待の判断について解説することができる
- ・子ども虐待に関する刑事手続に関して説明し、解説することができる
- ・子ども虐待やその他の逆境体験による心身のダメージについて説明することができる
- ・子ども虐待やその他の逆境体験のある子どもや親への支援方法について説明することができる
- ・法的な判断、非常に難しい判断を必要とするケースに対応するための法制度を理解し、説明することができる

2. 技術

- スーパーバイズを受ける職員に対して、以下の事項について適切に指導することができる。
 - ・ケースに対する感情を把握し、その適切な処理を行うこと
 - ・子ども及びその家族機能に関するアセスメントが適切かどうかを判断すること
 - ・家族及び関係者から十分な情報を収集するための計画の立て方、面接のあり方、その他情報を得ること
 - ・親子関係、家族関係、拡大家族関係、地域との関係など、関係性の問題に関し把握すること
 - ・一時保護の機能や特性を理解し、子どもの権利を踏まえた適切な援助を図ることができるよう支援すること
 - ・社会的養護を利用する必要がある場合は、子ども(行動上の問題や精神的問題が顕著な子どもを含む)に対して、その旨を十分に説明し、子どもから意見を十分に聞いた上で、適切な社会的養護の種別を選択すること
 - ・社会的養護関係者に子どもとその家庭に関する評価と見通しを適切に伝え、協働できるよう支援すること
 - ・子どもへの移行期支援に関して指導でき、困難性を抱えた子どもへの移行期支援も自ら行うこと
 - ・子どもの自立支援について適切な指導ができ、特に、自立・自律が困難な子どもに関

して、施設職員や里親等と協働して自立支援を実施すること

- ・子どもが社会的養護を利用している間、施設職員、里親等及び市町村等の関係者ととともに、当該子どもの家庭への支援計画を立案し実行すること、及び支援過程の継続的なマネージメントを行うことを指導でき、特に、困難な事例のマネージメントを行うこと
- ・上記の支援の結果としての家族機能の改善等のアセスメントを行うこと
- ・社会的養護の子ども及び家族のアセスメントが適切かを判断し、子どもの養育の持続性を保障するソーシャルワークを行うこと
- ・子どもの年齢にあった聞き取りを行うこと
- ・子どもの発達年齢に基づいた問題点の把握を行うこと
- ・ケースの進行管理を行うこと
- ・育成相談、保健相談、障害相談等、様々な相談への適切な対応を指導でき、それが適切もしくは必要と判断される場合、市町村による支援への適切な移行を行うこと
- ・児童相談所の権限行使に関して、関係機関の意見を聴取し、適切な連携のもとで決定しているか判断すること
- ・児童相談所の権限行使に関して、子ども及びその家族（困難事例を含む）に対して十分な説明が行えること
- ・在宅支援においては、アセスメントに基づいた介入及び支援を関係機関と連携して計画すること
- ・他機関との連携の必要性及び的確性を判断できるよう支援すること
- ・要保護児童対策地域協議会において、適切な連携ができているかどうかを判断し、必要に応じて連携を行うこと
- ・子ども虐待に関する相談を含む相談事例に関して、関係機関との連携のもとに継続的な支援計画を立案し、支援計画を関係機関と共有して実行すること
- ・児童福祉司指導の市町村等への委託に関して、適切にマネージメントでき、協働できているかを判断し、連携が実効性のあるものになるように支援すること
- ・管轄の地域資源に対しアクセスを行うこと
- ・関係機関等の求めに応じ、教育的指導を行うこと
- ・子ども虐待通告（相談）に対する緊急性に関する適切なアセスメントと介入を行うこと
- ・子ども虐待が疑われる事例について、情報の収集、リスクアセスメント、子どもの心身のアセスメント、家族機能のアセスメント、専門家へのコンサルテーションが適切に行われているか、また、その上で、虐待の有無及びその程度を適切に評価できているかを判断すること
- ・児童相談所だけではなく、市町村を含めた地域の虐待対応への支援を行うこと
- ・非行（性暴力、物質依存、放火等の特別な支援が必要な事例を含む）を含めた子どもの行動の問題に関して、適切な評価、それに基づく介入を適切に行っていること
- ・児童相談所の支援及び介入の方法について、子ども、家族及び関係機関に適切に説明できるよう指導でき、子ども、家族、関係機関の意見を聴取し、必要に応じて支援方法等の修正を行うこと

- スーパーバイザー自身が、以下の事項について適切に行うことができる。
- ・ スーパーバイズを受ける職員の到達目標達成度を評価して、その人に合ったトレーニング計画を作成すること
- ・ スーパーバイズの効果を判定すること
- ・ スーパーバイズを受ける職員のメンタルヘルスの状態を把握すること
- ・ スーパーバイズを受ける職員のストレスを理解し、そのコーピング（対処法）を助けること
- ・ スーパーバイズを受ける職員の達成感を向上させ、専門性に対する誇りと意欲を持てるように支援すること
- ・ 子ども及びその家族機能に関するアセスメント及びその事例の見通しに関して関係機関等に説明し、適切に意見を求めて調整することを促進すること
- ・ 社会的養護の子ども及び家族のアセスメントが適切かを判断し、子どもの養育の持続性を保障するソーシャルワークに関しての記録をレビューすること
- ・ 包括的な里親支援を組み立てること
- ・ 児童相談所内のチームマネジメントを行うこと
- ・ 児童相談所内で適切に情報共有ができていのかどうかを把握し、適切な介入に関する所内の決定システムのあり方が適切であるか分析すること
- ・ 研修指導や講師をすること
- ・ ケースの概要のまとめ方、ケース検討のプレゼンテーションについて指導し、ケース検討会議を運営すること
- ・ 子どもの心身の状態について適切に評価すること
- ・ 虐待を受けた子ども、虐待をする家族のその後のリスクを適切に判断し、介入を行うこと
- ・ 子ども虐待による死亡事例等の検証結果に基づく課題と提言についてカンファレンスを行うこと

3. 態度

- ・ 子どもの権利を守ることを貫く強い姿勢をもつことができる
- ・ どの年齢であっても子どもの権利を尊重することができる
- ・ 児童福祉司が遵守すべき倫理に基づいて行動することができる
- ・ 親・家族・関係機関を尊重し、適切なコミュニケーションを維持しようとする態度をもっている
- ・ スーパーバイズを受ける職員（スーパーバイザー）が上記の態度を身につけることを支援することができる
- ・ スーパーバイズを受ける職員の主体性や見解を尊重し、困難性を抱えた職員に対しても適切なコミュニケーション態度を取ることができる
- ・ 信頼関係に基づくスーパーバイズができるよう、内省に努める