

別表1 手すりわくの性能

1 手すりわくは、次の表の左欄に掲げる試験方法による試験を行った場合に、同表の右欄に掲げる強度等を有するものであること。

試 験 方 法	強 度 等
<p>(水平移動量及び強度試験)</p> <p>次の図に示すように、わく組足場用手すりわくを、試験用ジグに取り付け、手すり材の中央部に重りをつり下げることにより水平力を加え、重り 30kg のときにおける水平移動量を測定し、重り 100kg のときにおけるわく組足場用手すりわくの強度を確認する。</p> <p style="text-align: center;">水平移動量及び強度試験の例</p>	<ol style="list-style-type: none"> 1 水平移動量が 100 mm 以下であること。 2 強度：水平移動量が 45cm 以下で、かつ、重りを 30 秒間保持できること。

(落下阻止性能試験)

(1) 前踏み側への落下試験

次の図に示すように、試験用ジグ(注1)にわく組足場用手すりわくを取り付け、そのわく組足場用手すりわくの手すり材の所定の位置(注2)にフルハーネス型墜落制止用器具のランヤードジグ(注3)のフックを掛け、ランヤードジグの他端に取り付けた100kgの重すい(注4)を建地(試験用ジグの支柱)の中心から80cmの位置に所定の高さ(注5)から落下させ、落下阻止の有無等を調べる。

注1: 試験用ジグの作業床に相当する部分の幅は、50cmとする。

なお、作業床は、手すり側の建地に寄せて設置する。

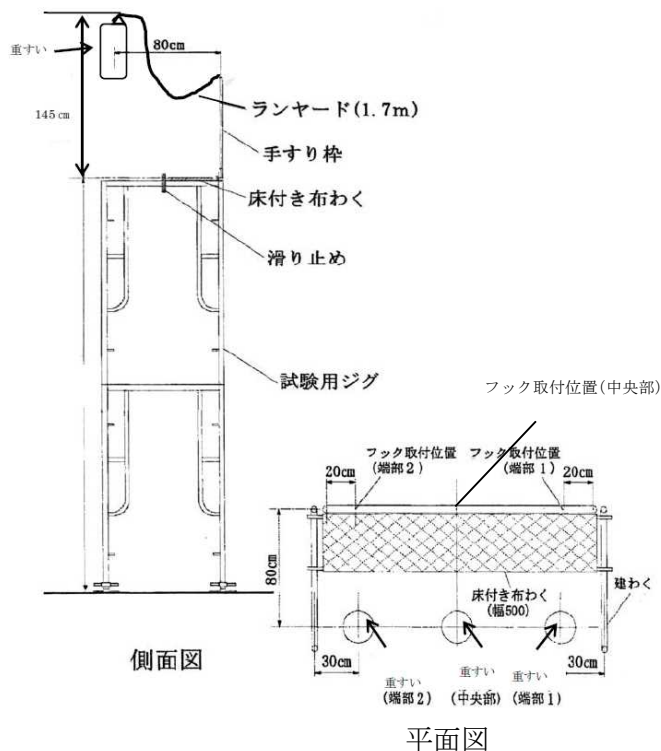
注2: 所定の位置とは、中央部及び端部(支柱材の中心から20cmの位置)とする。なお、端部の試験は、わく組足場用手すりわくが左右非対称の構造のものにあつては、左右2ヶ所(端部1及び端部2)についてそれぞれ実施するものとする。

注3: ランヤードジグは、第1種のショックアブソーバを用いた長さ1.7mの100kg用のものを使用する。

注4: 100kgの重すいとは、質量が 100 ± 1 kgの円筒形(直径30cm、全長70cm)の鋼製の重すいとする。

注5: 所定の高さとは、ランヤードジグ(1.7 \pm 0.03m)の重すいへの取付点の位置が作業床の上面から145cm上方とする。

重すいの落下を阻止でき、かつ、重すいの下端の作業床からの垂下量が3.75m以下であること。

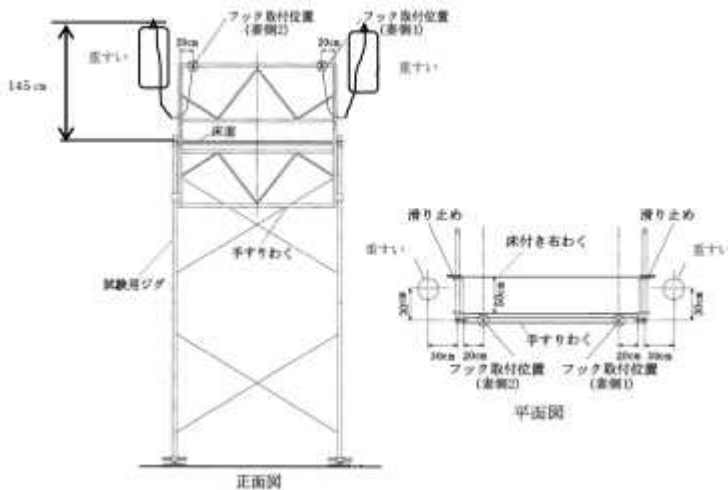


落下阻止性能試験の例

(2) つま側への落下試験

次の図に示すように、試験用ジグにわく組足場用手すりわくを取り付け、そのわく組足場用手すりわくの手すり材の端部（支柱材の中心から 20 cm の位置）にフルハーネス型墜落制止用器具のランヤードジグ（（1）の注 3 と同じ。）のフックを掛け、ランヤードジグの他端に取り付けた 100kg の重すい（（1）の注 4 と同じ。）を建地（試験用ジグの支柱）の中心から 30 cm の位置に所定の高さ（（1）の注 5 と同じ。）から落下させ、落下阻止の有無等を調べる。なお、つま側への落下試験は、わく組足場用手すりわくが左右非対称の構造のものにあつては、左右 2 ヶ所（つま側 1 及びつま側 2）についてそれぞれ実施するものとする。

重すいの落下を阻止でき、かつ、重すいの下端の作業床からの垂下量が 3.75m 以下であること。

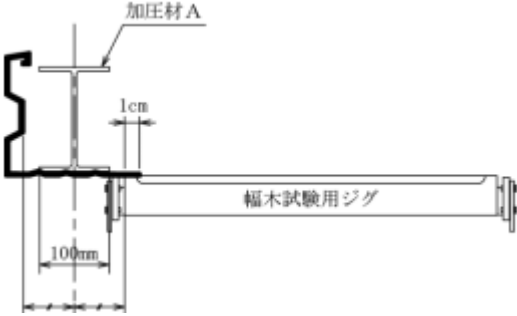


落下阻止性能試験の例

2 交さ筋かいを取り外して使用する手すりわくは、次の左欄に掲げる試験方法による試験を行った場合に、同表の右欄に掲げる強度を有するものであること。

試 験 方 法	強 度
<p>(組立時の荷重試験)</p> <p>わく組足場用手すりわく、建わく、交さ筋かい、床付き布わくを用いて 5 層 1 スパンに組み、ヘッドフレームを介して圧縮荷重を掛け、荷重の最大値を測定する。この場合において、試験に使用する建わくの幅は 900mm あるいは 914mm のもの、高さは脚柱ジョイントを含め 1800mm 以下のものとし、かつ、5 層に組んだ建わくの上下の脚柱端部に、それぞれ使用高さを 200mm としたジャッキ型ベース金具を取り付けるものとする。</p>	<p>荷重の最大値が 138kN 以上であること。</p>

- 3 水平部を有する幅木部を具備する手すりわくのうち、水平部の幅が 110 mm以上のものについては、1 及び2の規定によるほか、次の表の左欄に掲げる試験方法による試験を行った場合に、同表の右欄に掲げる強度を有するものであること。

試 験 方 法		強 度
<p>(水平部のたわみ試験)</p> <p>次の図に示すように、水平部を試験用ジグに 1 cm重ねた状態で試験機に取り付け、加圧材 A を重なりを除く水平部の中心に置き、鉛直荷重を掛け、荷重が次表に掲げる数値[W]のときにおける水平部のみの鉛直たわみ量を測定する。</p> <p>なお、鉛直たわみ量は初期荷重 0.05kN を掛けた状態から測定するものとする。</p>		鉛直たわみ量が 10mm 以下であること。
		
水平部の幅	W	
150mm 未満	0.6kN	
150mm 以上	0.8kN	