

HACCP の考え方を取り入れた 牛乳・乳飲料製造の衛生管理 のための手引書

Version 3.1



Japan Dairy Industry Association

一般社団法人 **日本乳業協会**

HACCP の考え方を取り入れた牛乳・乳飲料製造における衛生管理
のための手引書（2024 年 2 月改訂）

目 次

1. 本手引書の対象	2 ページ
2. 製品、製造工程の概要の確認	4 ページ
3. 製造工程における危害要因と主な対策例	7 ページ
4. 一般衛生管理の具体的事項	10 ページ
5. 重要衛生管理	13 ページ
6. 衛生管理計画の作成	14 ページ
7. 手順書の作成	22 ページ
8. 記録様式および記入例	24 ページ
9. 点検記録類の確認と振り返り	47 ページ
【参考情報】 製造に使用する機器における点検のポイント	48 ページ
【参考資料】 危害要因分析表（牛乳（紙容器））	52 ページ
【参考資料】 危害要因分析表（乳飲料（びん容器））	58 ページ

1. 本手引書の対象

平成 30 年 6 月の食品衛生法等の一部を改正する法律が公布され、全ての食品等事業者に対し HACCP に沿った衛生管理が求められることとなりました。本手引書においては、小規模な乳業施設を対象に衛生管理計画の策定等、「HACCP の考え方を取り入れた衛生管理」に必要な事項について解説します。

本手引書の対象となる牛乳、乳飲料は乳及び乳製品の成分規格等に関する省令（以下、「乳等省令」という）で下表のように成分規格、製造の方法の基準、保存の方法の基準が定められています。

規格・基準	牛乳	乳飲料
無脂乳固形分	8.0%以上	—
乳脂肪分	3.0%以上	—
比重（摂氏 15 度において）	1.028 以上	—
酸度（乳酸として）	0.18%以下 * 1 0.20%以下 * 2	—
細菌数（標準平板培養で 1ml 当たり）	50,000 以下	30,000 以下
大腸菌群	陰性	陰性
製造の方法の基準	保持式により摂氏 63 度で 30 分間加熱殺菌するか、又はこれと同等以上の殺菌効果を有する方法で加熱殺菌すること。	
保存の方法の基準	<p>a 殺菌後直ちに摂氏 10 度以下に冷却して保存すること。ただし、常温保存可能品(牛乳、成分調整牛乳、低脂肪牛乳、無脂肪牛乳、加工乳、調製液状乳又は乳飲料のうち、連続流動式の加熱殺菌機で殺菌した後、あらかじめ殺菌した容器包装に無菌的に充填したものであって、食品衛生上摂氏 10 度以下で保存することを要しないと厚生労働大臣が認めたものをいう。以下同じ。)にあっては、この限りでない。</p> <p>b 常温保存可能品にあっては、常温を超えない温度で保存すること。</p>	

* 1 ジャージー種の牛の乳のみを原料とするもの以外のもの

* 2 ジャージー種の牛の乳のみを原料とするもの

本手引書で対象としている小規模事業者は、1日10トン程度の生乳を処理（1リットル詰め容器の製品を10,000本程度製造）する、従業員数50名未満の規模の事業者を想定しています。また、対象事業者で製造する牛乳及び乳飲料（ミルクコーヒー等、脱脂粉乳等を副原料とし、砂糖、フレーバー等を混合するもの）について、手引書内の資料の例を作成しています。

牛乳、乳飲料の殺菌条件については、乳等省令において保持式により63℃で30分間加熱殺菌を行うか、又はこれと同等以上の殺菌効果を有する方法で加熱殺菌することが規定されていますが、多くの工場では、低温長時間（LTLT）殺菌（加熱条件：保持式で65℃30分間）、プレート式で高温短時間（HTST）殺菌（75℃15秒）又は超高温（UHT）殺菌（130℃2秒）のいずれかで行われていることを踏まえ、この3つを例示として採用しています。

本手引書においては、HACCPの考え方を取り入れた衛生管理を導入するために必要となる以下の事項について解説します。

- ・製品、製造工程の概要の確認
- ・乳業工場の製造工程における危害要因と主な対策例
- ・乳業工場において必要な一般衛生管理及び重要衛生管理（HACCPプラン例）
- ・衛生管理計画や手順書の作成の仕方
- ・点検記録類の確認と振り返り

また、本手引書においては、乳製品の製造施設において行うべき一般衛生管理を実施した上で、殺菌工程を重点的に管理（重要衛生管理）する方法を示しています。

各対象事業者は、自施設における製品、殺菌工程、使用する容器等に応じ、各様式から取捨選択して必要な衛生管理計画を作成することとなります。

2. 製品、製造工程の概要の確認

衛生管理計画を作成する前に、自施設で製造している製品と製造工程の概要について確認しましょう。ここでは牛乳、乳飲料についての例を示しています。次項目において行う、製造工程における発生する食品衛生上の危害の要因について理解するための準備です。

(1) 製品概要

①牛乳（紙容器）

記載事項	内 容
製品の名称及び種類	名称：〇〇牛乳 種類別：牛乳
原材料に関する事項	生乳
添加物の名称	なし
アレルゲン	乳
容器包装の材質及び形態	容器：ゲートトップ紙容器、容量：1,000ml 材質：ポリエチレン／紙／ポリエチレン
保存方法及び消費期限又は賞味期限	保存方法：要冷蔵（10℃以下） 消費期限又は賞味期限：加熱殺菌方法に応じた期限を記載
製品の規格	乳等省令に定める成分規格
喫食又は利用の方法	そのまま飲用、温めて飲用、料理用
喫食の対象消費者	幼児から高齢者まで幅広く飲用される

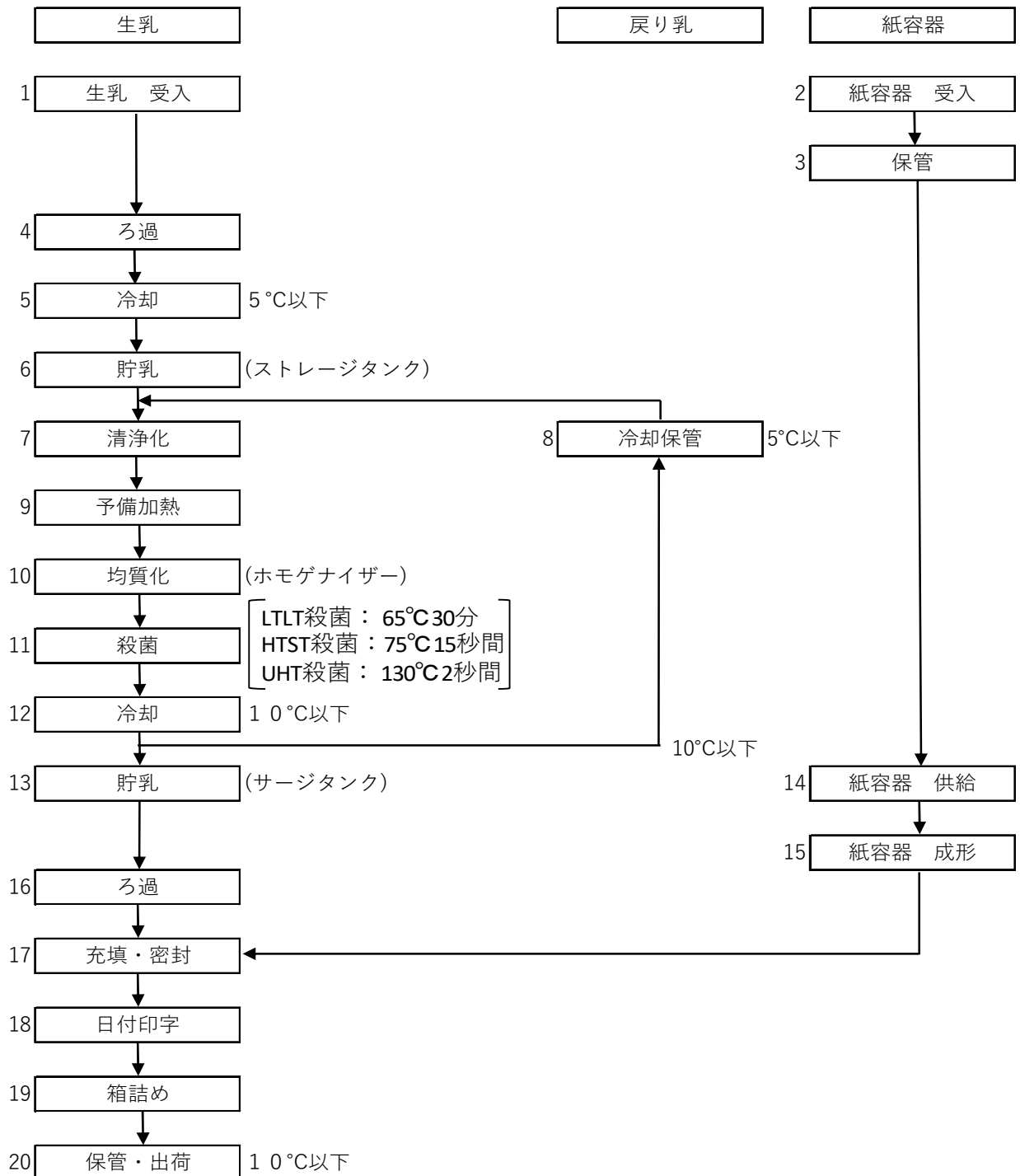
②乳飲料（びん容器）

記載事項	内 容
製品の名称及び種類	名称：ミルクコーヒー 種類別：乳飲料
原材料に関する事項	生乳、砂糖、コーヒーエキス、脱脂粉乳、バター
添加物の名称	なし
アレルゲン	乳
容器包装の材質及び形態	容器：ガラスびん（回収びんの再使用又は未使用びんの使用） 容量：200ml、キャップ：ポリエチレン
保存方法及び消費期限又は賞味期限	保存方法：要冷蔵（10℃以下） 消費期限又は賞味期限：加熱殺菌方法に応じた期限を記載
製品の規格	乳等省令に定める成分規格
喫食又は利用の方法	そのまま飲用、温めて飲用
喫食の対象消費者	幼児から高齢者まで幅広く飲用される

※ 上記製品概要は一例です。製品概要を作成する場合は、各事業者の規格に合わせてください。

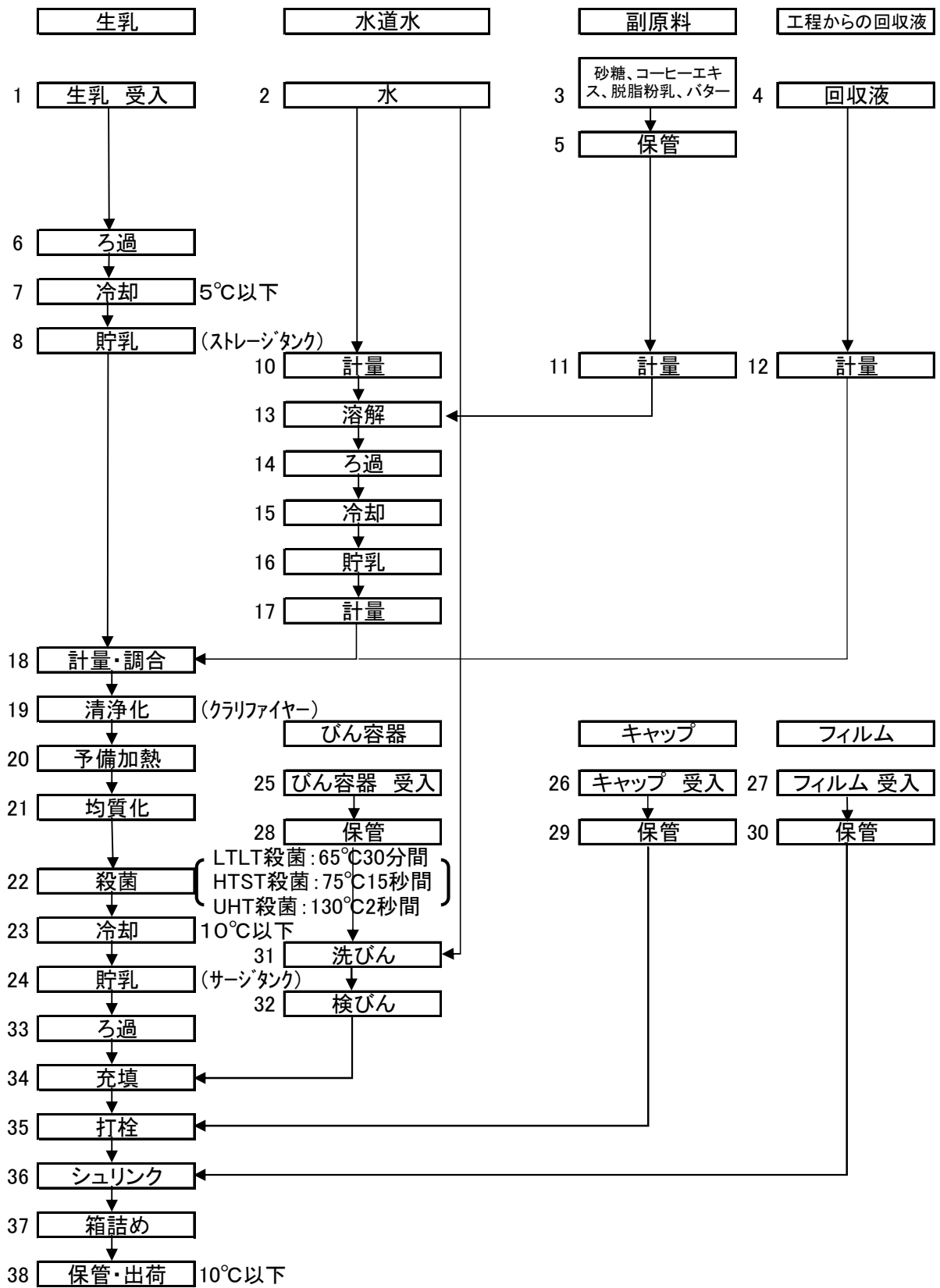
(2) 製造 工程図

①牛乳（紙容器）



※ 上記製造工程図は一例です。工程図を作成する場合は、各事業者の実工程、工程条件に合わせてください。戻り乳を添加する場合は、生乳に直接添加し長時間保持されるとリパーゼの酵素反応により、ランシッド臭が発生する恐れがあります。戻り乳の添加場所は、殺菌まで短時間となる箇所に設置してください。

②乳飲料（びん容器）



3. 製造工程における危害要因と主な対策例

製品と製造工程の概要を踏まえ、製造工程における危害要因（喫食した人の健康に悪影響を与える可能性のあるもの）にどのようなものがあるか、危害要因一覧を見て確認しましょう。また、参考資料にある危害要因の分析表(p.54～68)を見て、製造工程の中のどの工程でどのような危害要因が発生し、どのように管理するのかを確認しましょう。危害要因の確認にあたっては、自社トラブル例や日本乳業協会より情報提供している事件事例も参考にしてください。

(1) 牛乳、乳飲料における危害要因一覧

区分	危害要因	主な発生要因	工程等	主な対策例
生物的	病原微生物として考慮する細菌 ・黄色ブドウ球菌 ・リステリア・モノサイトゲネス ・病原大腸菌（腸管出血性大腸菌を含む） ・サルモネラ属菌 ・カンピロバクター・ジエジュニ／コリ 腐敗微生物として考慮する代表的な細菌 ・バチルス属菌 ・シュードモナス属菌	・生産段階の取扱いでの汚染や土壌、環境等に由来して生乳に存在する可能性がある。製造時の温度管理、時間管理の不備により増殖、生残が考えられる。 ・生産段階の取扱いでの汚染や土壌、環境等に由来して生乳に存在する可能性がある。バチルス属菌は耐熱性菌であることから、殺菌後の温度管理不備により増殖の可能性がある。シュードモナス属菌は低温でも発育して腐敗等を起こす可能性がある。	受入前	・生産段階での衛生的な取扱い、生乳の保管、輸送時の温度管理による増殖防止
			受入時	・受乳段階での受入検査等による確認
			生乳の冷却、貯乳	・生乳の冷却・貯乳工程の温度管理、時間管理による増殖、毒素産生の防止
			殺菌	・殺菌の温度管理、時間管理による対象となる微生物の死滅
			冷却、貯乳、充填、保管等	・殺菌後の製品に対する汚染防止、温度管理等による増殖の防止
化学的	・抗生物質 ・化学的合成品である抗菌性物質 ・動物用医薬品の成分である物質	・生産段階における治療目的での動物用医薬品、抗生物質等の使用により乳中に残留する可能性がある。	受入前	・生産者団体で農場等における動物用医薬品の適正な使用を確認
			受入時	・生産者団体、関係団体による残留物質検査の実施、結果の確認 ・受入時の簡易検査等検査の実施

	・乳牛用飼料に由来する 薬剤、汚染物質	・飼料の原料の製造段階で汚染する可能性がある。	受入前	・飼料の原料の製造段階で適正な取扱い、汚染の防止を確認
	・洗浄剤、殺菌剤、機械油	・生産から製造の各段階で使用する機器等の洗浄殺菌やメンテナンスに使用する化学物質が製品に混入、残留する可能性がある。	受入からの各工程	・各工程で使用する機器等の適切な洗浄殺菌を実施して混入を防止 ・在庫管理の徹底による防止
	・アレルギー	・乳成分がアレルギーであり、他食品への混入の可能性はある。	各工程	・アレルギーの交差接触が生じないよう取り扱うことで防止
物理的	・硬質異物（ガラス片、金属片等）	・ガラス容器、機械器具類、人、製造環境等からの食品への混入が考えられる。	受入からの各工程	・混入する可能性があれば、各工程、作業従事者の対策を講じて防止

【生物的危害要因】

生物的危害要因として、牛乳・乳飲料の製造において特に考慮するべきものとしては、まず、過去に乳製品で大規模な食中毒を起こしたこともある毒素産生菌である黄色ブドウ球菌があげられます。黄色ブドウ球菌は食品中で毒素を産生し、それによって食中毒を起こす可能性があります。この毒素（エンテロトキシン）は耐熱性が高いため殺菌工程では無毒化できない特徴があります。

また、土壌、動物に広く分布し、生乳を汚染する可能性のあるリステリア・モノサイトゲネスや動物、環境などに分布する病原大腸菌（腸管出血性大腸菌なども含む）もあります。このほか、生乳に由来するものとして、サルモネラ属菌、カンピロバクター・ジェジュニ／コリもあげられます。エルシニア・エンテロコリチカについては、主に豚肉に由来する病原微生物であり、乳・乳製品では最近問題となっていません。リステリア・モノサイトゲネスは一般衛生管理、特に加熱殺菌後の管理により防止することが必要です。

品質に影響を与える腐敗微生物として、原材料や製造環境に由来する微生物で製品を汚染し、食品中で増殖して腐敗等を起こす可能性のあるものも管理の対象となります。

管理方法としては、殺菌前の工程で黄色ブドウ球菌などの毒素産生菌が毒素を作らないように乳の温度を低く保つこと、加熱殺菌工程で生乳などを適切に殺菌して病原微生物を死滅させることが重要です。殺菌後においても、各工程で適切な温度管理により、病原微生物のリスクを低減していくことが必要です。

【化学的有害要因】

化学的有害要因としては、生産段階で飼料に投与したり家畜に投薬されたりする抗生物質、動物用医薬品の成分などと、搾乳時以降の、集乳、製造等の工程において混入する可能性のある洗浄剤、殺菌剤など、そして、他製品の原材料の乳由来以外のアレルゲンといったものが考えられます。これらの化学物質の管理については次のように行います。

生産段階で使われるものについては、まず農場等において動物用医薬品等が適正に使用されていることが前提となります。その上で、生産者団体において行われている使用薬剤の確認、抗生物質検査の検査結果を確認したり、受入時に検査を行ったりすることによって管理を行います。また、洗浄剤、殺菌剤については、生産、集乳、製造施設の各段階で食品中への混入を防止する管理対策を講じることが必要となります。アレルゲンについては、同じ施設で乳・乳製品を含まない原材料のみを使用した製品を製造する場合は、乳成分が混入しない管理対策を講じることが必要となります。

この他、乳牛用飼料のアフラトキシン汚染に由来する乳中の（カビ毒）アフラトキシンM 1含有が考えられます。一方、農水省では、飼料中（配合飼料及びとうもろこし）のアフラトキシン B1 については指導基準及び管理基準を設定するとともに、含有濃度のモニタリングを行っており、基準の順守状況を監視しています。さらに業界団体では年に 1 回、乳中のアフラトキシンM 1 含有をチェックしています。以上のことから、乳・乳製品におけるアフラトキシンM 1 は適切に管理されています。

【物理的有害要因】

物理的有害要因としては、製造工程における硬質異物（ガラス片、金属片等）の混入が考えられます。ガラス容器、機械器具類、作業従事者等から食品中への混入防止措置を講じる必要があります。

製造工程中では異物混入を防止するろ過工程がありますが、最終ろ過工程以降で混入する異物については除去することはできません。特に注意が必要なのは充填工程で、容器供給から充填、封緘までの工程では容器内が開放状態に置かれるため異物混入のリスクが高まります。充填機内の清掃、製造開始前、終了後の部品の脱落、欠損などの確認などを着実にを行い充填工程での異物防止措置を講じる必要があります。

4. 一般衛生管理の具体的事項

HACCP の考え方を取り入れた衛生管理を行う前提として、施設・設備の清掃、メンテナンスなどの一般衛生管理がしっかりとなされていることが大事です。この項目では、食品を取り扱う施設一般に必要なものに加え、牛乳、乳飲料を製造する施設で、特に必要な事項について説明します。

本手引書では危害要因分析の結果、重要管理点（CCP）を殺菌工程としておりますが、安全な製品を製造するためには、特に殺菌工程以降の設備とそれに携わる人たちの衛生管理が重要となってきます。2次汚染が原因であることが疑われる大規模な食中毒事案も発生しております。これら“より大きな注意を要する一般衛生管理”は重要管理点と同じくらい大切であることを認識の上、各項目に取り組んでください。

（1）施設・設備の清掃、洗浄やメンテナンス

製造に使用される施設や設備は定期的に清掃するなどして、清潔に保つことや、また、破損した箇所の補修や、手洗い設備、トイレが適切に使用できるようにメンテナンスをすることが必要です。設備の維持管理においては、設備ごとに根拠を持って点検項目、維持管理方法及び点検頻度を定めることや定期的な頻度の見直しを図ることを心掛けてください。

牛乳、乳飲料を製造する多くの施設では、製造終了後の製造ラインの洗浄・消毒に CIP（Cleaning In Place）洗浄システムを用いていますが、作業手順書を作成し適切に洗浄・消毒を行い、また洗浄・消毒後には洗浄液の残存がないことを確認することが必要です。製造機器の洗浄を手作業で行っている工程では、洗浄作業手順書を作成して作業を標準化することを推奨します。

その他、以下の点について管理するようにしましょう。

○ 施設の維持管理(p.15,25,26)

製造施設を清潔に維持することは衛生管理の上で大切です。製造室だけではなく、容器や包装材料の保管庫、廃棄物保管場所、従業員が使用するトイレなども定期的に点検しましょう。排水溝内の汚れや天井や床、壁の破損はねずみや昆虫の侵入や発生の原因にもなります。また、トイレの維持管理は従業員の衛生管理にも直結します。定期的な点検に加えて日常作業の中で異常を発見した場合はその都度対策を講じて衛生的な環境維持に努めてください。

○ 設備の維持管理(p.15,16,25～31,48～51)

殺菌機や冷蔵庫は病原微生物の殺菌や増殖防止のために重要な設備なので、定期的な自主点検に加え、専門業者の保守点検も定期的に受け、その結果を確認した上で、しっかりとメンテナンスを行う必要があります。自主点検で、異常等が見つかったときは、速やかに修理等を行い、正常に使用できるようにしましょう。なお、殺菌については、殺菌条件の根拠書類（殺菌流量、殺菌保持管の容量から算出される殺菌時間の計算書など）を確認しておきましょう。

これ以外にも製造上の重要機器に当たるクラリファイヤー、均質機、充填機、サージタンクについても専門業者による定期的な保守点検を受けることを推奨します。

○ 測定機器の校正、正確さの確認(p.17,32,33)

工場では様々な測定機器が使われています。測定機器のうち殺菌機の温度計や流量計は、CCPの管理基準をモニタリングする計器のため、定期的な校正が求められます。測定機器が正しい値を示しているかどうか、標準機器の値と比較します。測定機器と標準機器の値に許容される以上の差が認められた場合、補正もしくは新品と交換する必要があります。

温度計の校正では標準温度計と比較する方法の他、キャリブレーター（校正器）を使用する方法、あるいは専門業者に委託する方法などがあります。

流量計の校正は業者において校正を行うのが一般的です。正確さの確認方法としては、実際に一定量のサンプルを流して精度を確認する方法があります。

すべての測定機器を校正するのは大変なことなので、校正するのは CCP 管理や製品の品質確認に必要となる機器（検査用恒温器など）などに限定し、一般衛生管理を行うための目安としている機器（製品冷蔵庫の温度計など）は校正を受けた機器と比較する方法、氷水(0.0℃)を測定して管理する方法などもあります。（正確さの確認）。

校正あるいは正確さの確認を行うと、誤差が認められる場合があります。温度については、校正を行う機器では±2.0℃、正確さを確認する機器では±3.0℃を超える誤差があった場合は新品と交換する目安になります。

なお、誤差が確認された場合、直ちにデジタル温度計補正しましょう。ただし、補正が直ちに実施されない場合は、校正及び正確さの確認時の誤差の値を記入しておき、殺菌温度など測定機の値はそのままの表示値を記入します。

○ 化学物質の管理

施設・設備の洗浄に使用する洗浄剤、殺菌剤等が製品に混入することを防ぐために、これらについては、リストを作成して数量を把握し、また、洗浄剤等の容器には表示・形状・色など明確に区別がつくように管理することが必要です。製造環境に応じて専用の置き場を設け、法令に定められた物質については施錠管理を行いましょ。

設備の保全に使用するグリス、機械油等の管理についても、誤って混入をさせないよう使用後は必ず元の保管場所に戻しましょう。

(2) 使用水の管理

水は、製造施設や設備等の洗浄に使用するほか、乳飲料の製造においては、原材料の一部にもなるため、飲用に適する水を使用する必要があります。特に、水道水以外の水を使用する場合は、定期的に水質検査を行い、飲用に適することを確認する必要があります。このほか、貯水槽を持つ工場では水道法での定期的点検、清掃が求められます。

(3) ねずみ、昆虫等の対策

ねずみや昆虫による製品や施設・設備の汚染を防ぐため、それらが繁殖してしまうような環境を作らないように対策するとともに、施設内への侵入防止措置を講じる必要があります。侵入防止だけでなく、施設内外の清掃、整理整頓をして、住処や餌がないようにすることも必要です。また専門業者あるいは自主点検でそれらの管理状況をモニタリングして、その結果に応じて防虫剤の散布などの対策を実施しましょう。

使用する薬剤についても、製品への混入を防止するため化学物質として管理しましょう。防虫等を専門業者へ委託している場合は、薬剤の管理も含めて委託してしまうことを推奨します。専門業者に委託した場合でも、月 1 回は報告を受け、発生状況や化学物質の使用状況を確認し、専門業者と協力して対応してください。

(4) 廃棄物及び排水の取扱い(p.15,25,26)

廃棄物や排水の適切な管理を怠ると、昆虫、カビなどの発生源となります。そのため、製造施設において生じた廃棄物は決められた場所に保管するなど、適切に管理して製品の汚染を防がなければなりません。また、排水がよく行われるよう排水溝を清掃することも必要です。

(5) 原材料や製品の取扱い(p.34～36)

原料の生乳を受け入れる際は、生乳の温度や生産者団体が行った抗生物質検査結果等について確認するか、製造施設において検査を行い、異常のないものだけを受け入れるようにしましょう。

受け入れた生乳は、速やかに洗浄済のストレージタンクに貯乳して温度管理を行い、病原微生物が増殖しないうちに殺菌処理を行うことが重要です。また、殺菌後は、腐敗菌の増殖を防ぐために、速やかに冷却し、低温で管理する必要があります。

乳飲料製造施設において原材料として使用する粉乳や各種フレーバー等については、包装に破損がないことや使用期限を過ぎていないことを確認し、異常のないものだけを受け入れるようにしましょう。原材料の混合、溶解を行う際は、ラインへの投入口から異物などが混入しないよう、使用時にも確認する必要があります。

製品を小売店等に運搬する場合は、製品を 10℃以下になるように管理して行う必要があります。

(6) 包装資材の取扱い

○ ガラスびん容器の取扱い

ガラスびん容器は充填前に洗びん機で洗浄・殺菌しますが、回収びんを使用する場合もあるので洗びん後に目視あるいは検びん機で異物、破損のないことを確認することが大切です。またびん容器を保管する場合は、塵埃や昆虫等の異物の侵入を防止するために口部を覆うなどの対策が必要となります。

○ 紙容器の取扱い

紙容器は受入れ時に外装に破れ、汚れや異常な臭気がないことなどを確認し、清潔な場所で保管します。そして使用時には汚れ、破れがないこと、印刷状態が正常であることを確認します。紙容器を充填機にセットするときは、作業による汚染を防ぐために手指の消毒を行います。充填後に端数が出た場合は、密閉容器に保管して異物混入を防止しましょう。

(7) 製品の回収、情報の提供

製品検査で出荷判定基準への不適合などの異常が見られた場合は、直ちに出荷を取りやめ、適切な措置を執らなければなりません。もしも健康被害を発生させる異常が判明した場合、保健所等に届出し、速やかに回収する必要があります。

また、消費者等から、異味異臭や、異物の混入などの苦情を受けた場合、特に同様の苦情が複数あった場合は、必要に応じ回収等を行うようにしましょう。硬質異物の混入など、健康被害につながるおそれがある場合は、保健所等へ届出し、速やかに回収する必要があります。自主回収を行う際は、所轄の保健所へ相談した上で厚生労働省の食品衛生申請等システムへの登録を行ってください。更に、製品の回収計画をあらかじめ規定しておくことが必要です。

異常な製品が製造された原因究明を行い、衛生管理方法に問題が見られた場合は、衛生管理計画を適切なものに見直しましょう。また、異味異臭の苦情などの場合、製造工程に問題が見られない場合は生乳受け入れ時の検査記録を見直したり、生産者団体を通じ、搾乳やその後の保管、運搬に問題がなかったかを確認しましょう。

(8) 食品取扱者の衛生管理、教育・訓練(p.39,40)

食品取扱者から製品が汚染されるのを防ぐため、健康状態の把握や、作業前の手洗い、作業中の清潔な外衣の着用などが必要となります。

特に、充填室など清浄性が求められる区域に入室する際には手指の洗浄・消毒のほか、作業服や作業靴に付着した塵埃や毛髪などの汚染物質を持ち込まないよう細心の注意が必要です。作業場所によっては、専用の作業着や作業靴を用意することも防止策の一つです。食品取扱者自身の衛生についてはルール化するとともに日々記録し、管理者が確認してください。

教育・訓練は、新入社員教育、担当職場異動時の教育、定期勉強会、朝礼時など、機会を設けて実施し、定期勉強会は例えば半年に1回の頻度で、異物混入防止対策、微生物汚染対策、食物アレルギー混入対策等テーマを決めて実施しましょう。教育・訓練ではこれらのテーマのほか、正しい作業手順を教えて誰もが同じ手順で作業ができるよう作業の標準化を図る内容を含めることを推奨します。その際には経験者による口伝ではなく、予め作成していた手順書をもとに説明すると受講者の理解も深まります。

これらの教育、訓練が行われた際は実施した内容、参加者名などを記録して保管しておくことが大切です。

5. 重要衛生管理

今までに確認してきた製造工程、危害要因一覧を踏まえ、製造工程ごとに発生しうる危害要因を確認しましょう。巻末に参考資料として危害要因分析表の例を示します。この表を踏まえ、「6. 衛生管理計画の作成」において、具体的な衛生管理計画を作成することになります。

製造工程のうち、殺菌工程は、生乳等に由来する各種の病原微生物（特に芽胞非形成の細菌）を死滅させる唯一の工程です。また、殺菌工程に不具合が生じ、殺菌温度の低下等が生じた場合、病原微生物が製品中に生残し、製品の安全性に重大な影響が生じる可能性があります。このため、本手引きにおいては殺菌工程を重要衛生管理（特に重要な管理工程）としています。

本手引書では、バッチ式の LTLT 殺菌と連続式での HTST 殺菌、UHT 殺菌を例示しています。バッチ式 LTLT 殺菌では、原料乳を保持殺菌タンクに送乳し、タンク内で 65℃以上に昇温してから 30 分間保持するため、殺菌条件を 65℃以上 30 分間以上と設定しています。連続式殺菌ではプレート式の熱交換器内を定量ポンプによって一定の流量が保たれることを前提に、殺菌温度を HTST は 72℃以上、UHT は 125℃以上を維持して管理することとしています。殺菌後はプレートにより直ちに冷却され、また、殺菌後はわずかに生残した微生物の増殖を防止するため、直ちに冷却し、製品温度 10℃を超えないよう実施します（ただし、常温保存可能品や保存性のある容器に入れ、かつ、殺菌したものは除く）。

殺菌工程を CCP として管理することにより、病原細菌を確実に殺菌できていることが確認できます。また、設備の不具合等により十分な殺菌ができなかった場合の対応についてあらかじめ決めておくことにより、そのような事態が生じた場合も速やかに対応することができるので、より製品の安全性を保つことができます。CCP として管理するために必要な事項については、以下の HACCP プラン及び殺菌工程管理記録等の記録様式例を参考に、自施設の殺菌条件を記載して作成してください。

なお、HTST 及び UHT 殺菌に例示したプレート式熱交換器を利用した連続殺菌システムでは、加熱殺菌の保持部分（ホールディングチューブ）の加熱温度を検知して、殺菌不十分の牛乳が流れてきた場合や流量が上昇した場合に、再度熱交換部に乳を戻す流路転換を行うフローディバージョンバルブ（本文では FDV と略しています）を持つ流路転換回路（フローディバージョンシステム）が設置されているケース、設けられていないケースを想定しています。

6. 衛生管理計画の作成

本項目では「HACCP の考え方を取り入れた衛生管理」の基本となる具体的な衛生管理計画の作成の仕方について説明します。衛生管理計画は、各事業者が自ら、施設において行う必要がある一般衛生管理と重要衛生管理について整理して作成することとなります。

一般衛生管理については、まず実施すべき管理事項を決め、その管理事項ごとに実施する頻度、問題が見られた場合に行う対応について整理した一般衛生管理の計画を作成します。次に、衛生管理の実施状況の確認結果などを記録する記録様式を作成します。

一般衛生管理について整理した後は、重要衛生管理について必要な内容を整理します。牛乳・乳飲料の製造において、病原微生物を死滅させるために重要な殺菌工程を重要衛生管理の工程として管理する例を示します。この例を参考にして、HACCP プラン（管理方法、管理基準等）、「殺菌工程管理記録」等の記録様式を作成します。

作成した衛生管理計画に沿って衛生管理を開始した後は、衛生管理計画、実施記録、改善結果等については、少なくとも 1 年間保存し、定期的に衛生管理計画を見直し、必要に応じて改善を行うようにしましょう。

(1) 一般衛生管理の計画例

①施設・設備、機器等の維持管理

各項目の維持管理に際しては、適切な実施頻度の設定、問題発生時の具体的な対応策について、あらかじめ決めておく必要があります。

施設・設備		
事 項	実施頻度	問題時の対応
施設周辺の維持管理	1回/月の確認、点検	清掃、整理、補修等の実施
排水溝の維持管理	1回/月の確認、点検	清掃、整理、補修等の実施
廃棄物保管場所の維持管理	1回/月の確認、点検	清掃、整理、補修等の実施
作業場内の内壁、天井及び床の維持管理	1回/月の確認、点検	清掃、整理、補修等の実施
容器包装保管場所の維持管理	1回/月の確認、点検	清掃、整理、補修等の実施
設備・機械器具類の維持管理	1回/月の確認、点検	清掃、整理、補修等の実施

作成日： 年 月 日 作成者： 確認者：

原料乳受入機器		
事 項	実施頻度	問題時の対応
送液ポンプの維持管理	一定日 ^(※) ごとの確認、点検	異常個所の補修等の実施
ろ過器の維持管理	一定日ごとの確認、点検	異常個所の補修等の実施
プレート式冷却装置の維持管理	一定日ごとの確認、点検	異常個所の補修等の実施
ストレージタンクの維持管理	一定日ごとの確認、点検	異常個所の補修等の実施

作成日： 年 月 日 作成者： 確認者：

(※)設備の使用状況等を踏まえ、各製造事業者において適切な頻度を決定してください。「一定日」については、以下同じ扱いとなります。

製造機器		
事 項	実施頻度	問題時の対応
清浄装置の維持管理	一定日ごとの確認、点検	異常個所の補修等の実施
均質装置の維持管理	一定日ごとの確認、点検	異常個所の補修等の実施
バッチ式殺菌装置の維持管理	年4回以上の確認、点検	異常個所の補修等の実施
プレート式連続殺菌機の維持管理（流量確認含む）	年4回以上の確認、点検	異常個所の補修等の実施
冷却装置の維持管理	一定日ごとの確認、点検	異常個所の補修等の実施

作成日： 年 月 日 作成者： 確認者：

保管等設備管理		
事項	実施頻度	問題時の対応
製品保管冷蔵庫の管理	一定日ごとの確認、点検	清掃、洗浄の実施、冷蔵機能等の調整
洗浄設備の維持管理 (定置洗浄設備)	一定日ごとの確認、点検	点検、補修等の実施
洗浄設備の維持管理 (手洗浄用用具)	一定日ごとの確認、点検	点検、補修等の実施、適正な保管管理

作成日： 年 月 日 作成者： 確認者：

②測定機器の校正・正確さの確認（項目・頻度等）

CCP 管理、製品品質確認のため校正を行う機器		
機器名	実施内容・頻度	記入内容
殺菌装置の自記温度記録計	年 1 回の校正	補正、交換等の実施
殺菌装置の現場温度計	年 1 回の校正	補正、交換等の実施
殺菌装置の流量計	年 1 回の校正	補正、交換等の実施
検査用恒温器の温度計	年 1 回の校正	補正、交換等の実施

作成日： 年 月 日 作成者： 確認者：

一般衛生管理のために正確さを確認する機器		
機器名	実施内容・頻度	記入内容
ストレージタンクの温度計	一定日ごと正確さの確認	補正、交換等の実施
冷却装置の温度計	一定日ごと正確さの確認	補正、交換等の実施
サージタンクの温度計	一定日ごと正確さの確認	補正、交換等の実施
製品冷蔵庫の温度計	一定日ごと正確さの確認	補正、交換等の実施
保存用製品保管庫の温度計	一定日ごと正確さの確認	補正、交換等の実施

作成日： 年 月 日 作成者： 確認者：

*測定機器は事業者によって異なるため、例示を参考にして実情に合った機器を選択してください。

(2)HACCPプラン例

HACCPプラン（バッチ式殺菌）	
	内 容
工程	殺菌（バッチ式）
危害要因	病原微生物の生残 (カンピロバクター、サルモネラ属菌、病原大腸菌、黄色ブドウ球菌、リステリア・モノサイトゲネス)
危害要因の発生要因	殺菌温度の低下、殺菌時間の短縮により病原微生物が生残する可能性がある
管理手段	保持殺菌による温度と時間を管理する
管理基準（CL）	65℃以上、30分間以上
モニタリング方法 何を どのようにして モニタリング頻度 モニタリングを行う者	殺菌機の温度、時間 殺菌機ごとに殺菌の開始時、終了時に①自記温度記録計または②現場温度計を目視で確認し、温度と時刻を記録表に記入する ライン担当者
改善措置 担当者	目視確認時に規定された温度を維持していない場合、殺菌時間を延長し必要な殺菌条件を維持する。 ライン担当者
検証方法 何を どのようにして 検証頻度 検証を行う者	<ul style="list-style-type: none"> ・モニタリングの記録を確認する（製造日ごと、責任者） ・殺菌関連設備を定期的に確認する（年4回、ライン担当者） ・自記温度記録計、現場温度計を校正及びその記録の確認（年1回、ライン担当者） ・改善措置記録を確認する（その都度、工場長） ・微生物検査の結果を確認する（毎ロット、品質管理担当者） ・乳等省令に基づく製品の微生物規格の検査結果を確認する（ロット毎、品質管理担当者）
記録文書名	保持殺菌管理記録（改善措置記録）、施設設備機器等維持管理記録、測定機器の校正記録、製品検査記録

7. 手順書の作成

手順書を整備することは、各一般衛生管理事項を着実かつ効率的に行うために有効です。誰もが同じ手順で正しい作業ができるように、必要な作業については作業手順書を作成しましょう。ここでは CIP 洗浄と洗びんの工程についての事例を紹介します。

①CIP 洗浄作業手順書

・作業手順

- ア. CIP 配管が正しく設定されていることやタンク等が空であることを確認する。
- イ. 清水（飲用に適する水、以下同じ）によるすすぎ
- ウ. 適切なアルカリ洗浄液の循環による洗浄
- エ. 清水による中間すすぎ
- オ. 適切な酸洗浄液の循環による洗浄
- カ. 清水による最終すすぎ
- キ. pH 試験紙や濃度計などを使用し、洗剤の残存がないことを確認し、すすぎを完了
- ク. 蒸気、熱水又は殺菌剤による殺菌
- ケ. 殺菌剤を使用した場合、殺菌水（清水を加熱又は紫外線照射等により殺菌したもの）によるすすぎ

・CIP 洗浄プログラム(例)

洗浄項目	予備洗浄		アルカリ洗浄（5～10分、殺菌機は5～20分）		酸洗浄（5～10分、殺菌機は5～20分）			すすぎ
	洗浄頻度	温水 75℃ 又は水	濃度 (%)	温度 (℃)	洗浄頻度	濃度 (%)	温度 (℃)	水
ストレージ タンク	使用毎	5分	0.5～1.0	60～80	1回/ 週以上	0.5～0.6	60～80	5 ～10分
冷却プレート	製造ロット毎	5分	0.5～1.0	60～80	1回/ 週以上	0.5～0.6	60～80	5 ～10分
清浄機	製造ロット毎	5分	0.5～1.0	60～80	1回/ 週以上	0.5～0.6	60～80	5 ～10分
均質機	製造ロット毎	5分	0.5～1.0	60～80	1回/ 週以上	0.5～0.6	60～80	5 ～10分
殺菌機	製造ロット毎	5分	2.0～2.5	70～95	製造ロット 毎	0.6～1.0	70～95	5 ～20分
サージタンク	製造ロット毎	5分	0.5～2.0	60～80	1回/ 週以上	0.5～0.6	60～80	5～ 20分
充填機	製造ロット毎	5分	0.5～2.0	60～80	1回/ 週以上	0.5～0.6	60～80	5～ 20分

※上記洗浄プログラムは一例であって、時間、温度、濃度等パラメーター及び頻度はラインの特性に応じて適切な条件を決めて実施してください。条件を決める際は、当該条件で適切に洗浄・殺菌ができることを実際の設備で実施し、妥当性を確認してください。

・CIPプログラムにおける留意事項

- ア. 三方コック等通常のCIPでは十分な洗浄効果が期待されない部分は、CIP洗浄後、分解、手洗い、すすぎを行い、汚染しないよう組み立てた後、CIPによる最終すすぎを行う。
- イ. UHT殺菌機やプレートヒーターの接液部は、乳石等のスケールが付着しているため、使用した洗剤は、原則として使い捨てにする。
- ウ. CIP運転終了後、タンク内や配管内の洗浄効果を定期的に確認し、洗浄やすすぎが不十分な場合は、装置の改善、洗浄プログラムの見直しを行う。
- エ. 殺菌乳が通過する工程の殺菌は、使用前に行う。

②手洗浄による洗浄・殺菌手順

- ア. タンク、配管等が空であること確認する。
- イ. 清水によるすすぎ
- ウ. 取り外しが可能な部分は、分解して別途洗浄する。
- エ. 機器表面を傷つけないような専用の洗浄器具を用いて、洗剤又は洗浄殺菌剤で丁寧に洗い、汚れを落とす。
- オ. 清水ですすぎ、部品等が汚染しないよう、直ちに組み立てる。
- カ. 清水による最終すすぎ
- キ. 蒸気、熱水又は殺菌剤による殺菌

③洗びん作業手順書

・牛乳、乳飲料のびん容器は通いびんであることから、回収されたびんについて受入時にキャップ、異物、異びん、破損びん、キズびん、スレびんを目視で確認して除去し、残液があるものは中身を廃棄する。洗びん開始時に滴定法等により洗剤、殺菌剤の濃度を確認し所定の機能で駆動することを確認した洗びん機で洗浄殺菌する。なお、新びんを使用する場合であっても、洗びん機に供給する際は目視による確認は必ず実施する。

- ア. 洗びんの開始時に洗剤濃度（1.0%）、洗びん槽温度（1槽40℃、2槽50℃）、塩素濃度（70～100ppm）を確認する。
- イ. 給水バルブを開け、洗びん槽ポンプ圧力（2kg/cm²）、噴射ノズルの点検を実施
- ウ. 塩素注入装置の作動を確認する。
- エ. 塩素タンク、すすぎ水タンクの量を確認する。
- オ. 洗びんポンプのスイッチをいれる。
- カ. 塩素ポンプのスイッチをいれる。
- キ. 給びんコンベアのスイッチをいれ、給びんコンベアにびんをのせる。

- ク. 本体駆動のスイッチをいれる。
- ケ. 洗びん終了後、本体駆動スイッチを切る。
- コ. 給水バルブを閉める。
- サ. 洗びん槽のゴミ取り網を清掃する。
- シ. 給びんコンベアを清掃する。
- ス. 洗びん室の床、排水溝を清掃する。

8. 記録様式及び記入例

本手引書では一般衛生管理及び重要衛生管理(HACCP プラン)にかかわる記録様式を例示していますが、様式を作成する際の留意点は以下のとおりです。

- ①点検、記録する項目を明確にすること
- ②誰が、いつ記録したかが分かる記入欄を設けること
- ③記録の確認者（製造責任者）名を記入する項目を設けること
- ④点検の結果、異常や基準の逸脱が分かった場合、その内容と改善措置を記入する欄を設けること

※記録様式作成の際は【参考情報】製造に使用する機器における点検のポイントを活用してください（p.48）。

(記録様式)

製造機器点検					
製造機器	点検項目例	時刻	点検結果	改善の内容	担当者
清浄装置	異音はしないか、液漏れはないか等		合・否		
均質装置	異音はしないか、液漏れはないか等		合・否		
バッチ式殺菌装置	蒸気配管からの漏れはないか、攪拌羽根軸の偏心はないか等		合・否		
プレート式殺菌装置	プレートからの液漏れはないか、送液ポンプは異音がないか等		合・否		
冷却装置	装置の作動は正常か、液漏れはないか等		合・否		

実施日： 年 月 日 確認日： 確認者

(記入例)

製造機器点検					
製造機器	点検項目例	時刻	点検結果	改善の内容	担当者
清浄装置	異音はしないか、液漏れはないか等	9:30	⊕ 否		伊藤
均質装置	異音はしないか、液漏れはないか等	9:35	⊕ 否		伊藤
バッチ式殺菌装置	蒸気配管からの漏れはないか、攪拌羽根軸の偏心はないか等	9:40	合 ⊖	蒸気配管から漏れがあったので、パッキンを交換した	伊藤
プレート式殺菌装置	プレートからの液漏れはないか、送液ポンプは異音がないか等	11:15	⊕ 否		伊藤
冷却装置	装置の作動は正常か、液漏れはないか等	9:20	⊕ 否		伊藤

実施日： 2022年 12月 15日 確認日： 12/16 確認者 田中

(記録様式)

充填等機器点検					
製造機器	点検項目例	時刻	点検結果	改善の内容	担当者
サージタンク	攪拌羽根軸の偏心はないか、ハッチからの液漏れはないか等		合・否		
洗びん機	各部の作動状態はよいか、異音はしないか等		合・否		
検びん機	検知部の作動状態はよいか、異音はしないか等		合・否		
びん詰め機	各部の作動状態はよいか、異音はしないか等		合・否		
打栓機	各部の作動状態はよいか、異音はしないか等		合・否		

実施日： 年 月 日 確認日： 確認者

(記入例)

充填等機器点検					
製造機器	点検項目例	時刻	点検結果	改善の内容	担当者
サージタンク	攪拌羽根軸の偏心はないか、ハッチからの液漏れはないか等	9:30	合・否		伊藤
洗びん機	各部の作動状態はよいか、異音はしないか等	9:35	合・否	クランク部で異音がしたためグリスを給油した	伊藤
検びん機	検知部の作動状態はよいか、異音はしないか等	9:40	合・否		伊藤
びん詰め機	各部の作動状態はよいか、異音はしないか等	9:45	合・否		伊藤
打栓機	各部の作動状態はよいか、異音はしないか等	9:50	合・否		伊藤

実施日： 2022年 12月 15日 確認日： 12/16 確認者 田中

(記録様式)

充填等機器の日常点検					
充填等機器の 日常点検	点検項目例	時刻	点検結果	改善の内容	担当者
洗びん機	残留塩素濃度		合・否		
	洗剤濃度		合・否		
	開始前作動確認		合・否		
検びん機	充填開始前確認		合・否		
	充填中確認		合・否		
	充填終了後確認		合・否		
	検びん結果		合・否		
紙容器充填機	充填開始前 動作確認		合・否		
	充填開始 前シール性確認		合・否		
びん容器充填機	充填開始前確認		合・否		
打栓機	充填開始前確認		合・否		

実施日： 年 月 日 確認日： 確認者

(記入例)

充填等機器の日常点検					
充填等機器の 日常点検	点検項目例	時刻	点検結果	改善の内容	担当者
洗びん機	残留塩素濃度	9:30	合(○)否	濃度が低かったため洗剤を追加した	伊藤
	洗剤濃度		合(○)否		
	開始前作動確認	9:35	合(○)否		伊藤
検びん機	充填開始前確認	9:40	合(○)否	検査部分に汚れがあったので清掃した	伊藤
	充填中確認	10:40	合(○)否		伊藤
	充填終了後確認	11:40	合(○)否		伊藤
	検びん結果	9:45	合・否	除去びん4本は廃棄物置場に移動した	伊藤
紙容器充填機	充填開始前 動作確認	9:25	合(○)否		伊藤
	充填開始 前シール性確認	9:30	合(○)否	ヒーターバーに汚れが付着していたので清掃した	伊藤
びん容器充填機	充填開始前確認	9:35	合(○)否		伊藤
打栓機	充填開始前確認	9:40	合(○)否		伊藤

実施日： 2022年12月15日 確認日： 12/16 確認者 田中

(記録様式)

保管等設備点検					
保管等設備	点検項目例	時刻	点検結果	改善の内容	担当者
製品冷蔵設備	清潔な状態か、製品以外の持ち込みはないか等		合・否		
洗浄設備 (定置洗浄装置)	加熱装置は正常か、送液ポンプは異音がないか等		合・否		
洗浄設備 (手洗浄用具)	ブラシ、バケツに破損はないか、ホースにひび割れはないか等		合・否		

実施日： 年 月 日 確認日： 確認者

(記入例)

保管等設備点検					
保管等設備	点検項目例	時刻	点検結果	改善の内容	担当者
製品冷蔵設備	清潔な状態か、製品以外の持ち込みはないか等	14:25	⊕合・否		伊藤
洗浄設備 (定置洗浄装置)	加熱装置は正常か、送液ポンプは異音がないか等	14:30	⊕合・否		伊藤
洗浄設備 (手洗浄用具)	ブラシ、バケツに破損はないか、ホースにひび割れはないか等	14:35	合⊖否	ポリバケツの縁が割れていたため、新品と交換した	伊藤

実施日： 2022年12月15日 確認日： 12/16 確認者 田中

③原材料、製品等

【生乳の受入】

- ・受け入れる生乳は、送乳伝票に記載されているコース名、乳量、乳温、抗生物質検査結果等について異常のないことを確認します。
- ・受乳担当者は、ローリーの攪拌を十分に行い専用の容器に試料を採取します。
- ・検査担当者は、受入判定のため、ローリーごとに乳温、外観・色調・風味、アルコール試験、比重、細菌数等の検査を実施します。

(記録様式)

生乳受入記録									
コース名	受乳量 kg	受乳時分	判定 結果	乳温℃ (10℃以下)	外観・色 調・風味	アルコール	比重	細菌数 (400万以下/ml)	担当者

実施日： 年 月 日 確認日： 確認者

(記入例)

生乳受入記録									
コース名	受乳量 kg	受乳時分	判定 結果	乳温℃ (10℃以下)	外観・色 調・風味	アルコール	比重	細菌数 (400万以下/ml)	担当者
Aコース	2,022	7時12分	合	8.3	正常	(-)	1.031	<1万	高橋
Cコース	1,986	7時19分	合	7.2	正常	(-)	1.030	10万	中村
Fコース	1,865	7時45分	合	7.9	正常	(-)	1.032	10万	高橋

実施日：2022年12月22日 確認日： 12/23 確認者 田中

【貯乳温度】

・生乳の貯乳から殺菌までは、原則として1日以内に処理します。ストレージタンク内で生乳を保管する場合は貯乳翌日までとし、保管中の温度（5℃以下）を確認するとともに、風味検査など検査項目をあらかじめ決めておき、異常のないことを確認して使用します。

(記録様式)

貯乳温度記録						
貯乳タンク	風味	作業前 ℃	作業中 ℃	作業後 ℃	適用事項	担当者

実施日： 年 月 日 確認日： 確認者

(記入例)

貯乳温度記録						
貯乳タンク	風味	作業前 ℃	作業中 ℃	作業後 ℃	適用事項	担当者
ストレージ1 (5℃以下)	良 8時10分	3.0℃ 8時20分	3.2℃ 8時40分	3.2℃ 9時20分	A牛乳	渡辺
ストレージ2 (5℃以下)	良 9時30分	4.2℃ 9時35分	4.2℃ 9時50分	4.2℃ 10時05分	Bコーヒー	渡辺
サージ1 (10℃以下)	良 11時00分	5.5℃ 11時10分	5.7℃ 12時25分	5.7℃ 13時45分	A牛乳	渡辺
サージ2 (10℃以下)	良 11時05分	5.1℃ 11時10分	5.1℃ 12時25分	5.3℃ 13時45分	Bコーヒー	渡辺

実施日：2022年12月22日 確認日： 12/23 確認者 田中

【戻り乳温度】

・殺菌工程から直ちに 10℃以下で回収された戻り乳は、原則として 24 時間以内に処理します。保管中の冷蔵庫温度（5℃以下）を確認するとともに、使用前には風味に異常のないことを確認して使用します。

(記録様式)

戻り乳温度記録						
ロット	保管開始時		使用前			担当者
	時間	温度	時間	温度	風味	

実施日： 年 月 日 確認日： 確認者

(記入例)

戻り乳温度記録						
ロット	保管開始時		使用前			担当者
	時間	温度	時間	温度	風味	
210630A	6/30 15:30	4.5℃	7/1 9:00	4.3℃	良	渡辺
210630B	6/30 15:40	4.5℃	7/1 9:20	4.3℃	良	渡辺

実施日： 2022年6月30日 確認日： 7/1 確認者 田中

【充填、検査】

- ・充填後の製品についてロットごとに製品名、内容量、ロット、数量を記載し、試験担当者は外観、風味、表示事項を確認します。加熱殺菌が適正に終了したことを確認するため、製品の大腸菌群、細菌数試験を乳等省令に規定する方法（公定法）又は公定法に準じる迅速に測定するための方法で実施し判定結果を記録します。
- ・充填工程から製品保管工程まで一貫して 10℃以下で管理します。

(記録様式)

製品検査記録							
製品名	内容量	ロット	数量	品温 10℃以下	製品検査結果 (外観・風味・賞味期限表示・ 大腸菌群・細菌数)	判定 結果	担当者
備考(異常時の製品の措置を記入する)							
実施日： 年 月 日 確認日： 確認者							

(記入様式)

製品検査記録							
製品名	内容量	ロット	数量	品温 10℃以下	製品検査結果 (外観・風味・賞味期限表示・ 大腸菌群・細菌数)	判定 結果	担当者
A 牛乳	1000ml	210120 A	10,450	6.0	良・良・良・ (-)・20/ml	合	中村
B コーヒー	200ml	210120 C	4,460	5.8	良・良・良・ (-)・15/ml	合	中村
備考(異常時の製品の措置を記入する)							
実施日： 2022 年 12 月 22 日 確認日： 12/23 確認者 田中							

④従事者の衛生

- ・従業員の衛生管理は日々の製造が衛生的に行われていることの確認の一つとして従業員の健康状態のほか、作業服の清潔さについても確認し、記録します。記録は現場責任者が実施し、最終的に部門責任者が確認します。

(記録様式)

衛生記録						
対象者	確認者	作業前 実施日	服装	体調	特記事項	部門責任者

(記入例)

衛生記録						
対象者	確認者	作業前 実施日	服装	体調	特記事項	部門責任者
佐藤	鈴木	4/2	適	良好		小林
高橋	鈴木	4/2	否	良好	下記の通り※	小林
林	鈴木	4/2	適	良好		小林
渡辺	鈴木	4/2	適	良好		小林
※汚れが目立つ服装であったので作業服の交換を指示し、着替えの後、適切であることを確認した（鈴木）						

⑤食品取扱者の衛生教育

- ・食品取扱者に対しては製造の手順や一般的な衛生知識などをテーマとして衛生教育を実施し、その内容、出席者などを記録します。
- ・衛生教育は食品取扱者の衛生に対する意識を高め、安全な食品製造を実現するための有効な方法なので、計画的に実施しましょう。全員を集めて一度に実施することが望ましいですが、朝礼などを利用して短時間で回数を分けて実施することも可能です。

(記録様式)

衛生教育記録	
教育実施日： 時間 実施者	
講習内容	
講習資料	
対象者	理解度確認 特記事項
確認日： 月 日 確認者	

(記入例)

衛生教育記録	
教育実施日：2022年4月3日 時間 11:00~12:00 実施者 鈴木	
講習内容 正しい手洗い方法の再確認、ノロウイルス食中毒事例の紹介	
講習資料 手洗い方法に関するマニュアル、他社食中毒発生事例	
対象者 田中, 中村, 高橋, 伊藤, 渡辺, 林 (新規採用従業員、受乳担当、 充填担当)	理解度確認 小テストによる確認 (全員合格) 特記事項 特になし
確認日：4月3日 確認者 小林	

(2)HACCP プランの記録様式および記入例

バッチ式殺菌管理(記録様式)

保持殺菌管理記録

製造日：

管理基準：65℃以上 30 分間以上

確認日	責任者

【バッチ式殺菌機】

製品名	殺菌開始 温度	殺菌開始 時刻	殺菌終了 時刻	殺菌終了 温度	殺菌時間 (分)	温度 チャート 確認	ライン 担当者

【改善措置記録】（記録日、記録者）

（記録日、記録者）

【改善措置記録の確認】（記録日、記録者）

（記録日、記録者）

バッチ式殺菌管理(記入例)

保持殺菌管理記録

製造日： 4月 30日

管理基準：65℃以上 30分間以上

確認日	責任者
4月30日	鈴木

【バッチ式殺菌機】

製品名	殺菌開始 温度	殺菌開始 時刻	殺菌終了 時刻	殺菌終了 温度	殺菌時間 (分)	温度 チャート 確認	ライン 担当者
A牛乳	65.0℃	10:17	10:47	65.2℃	30	済	田中
B牛乳	65.0℃	13:12	13:30	65.0℃	18	済※	田中
	65.0℃	13:50	14:03	65.1℃	13		

【改善措置記録】(記録日、記録者)

B牛乳殺菌時に停電が発生し、13:30に殺菌を中断した。

65℃以上で18分間の殺菌がされており、速やかな復電後65.0℃まで再度加温後保持し13分間追加した。

(4月30日、田中)

【改善措置記録の確認】(記録日、記録者)

殺菌の中断後速やかに復電し、総殺菌時間も基準値を確保できており、微生物の増殖はないと考えられ殺菌工程の改善措置に問題ない。

(4月30日、加藤)

HTST 連続殺菌管理(記録様式)

HTST 連続殺菌管理記録

製造日：

管理基準：72℃以上で殺菌すること

逸脱時の改善措置方法

- ①FDV が作動した場合（送液停止、循環シフト）
- ②FDV が作動しなかった場合、手動で速やかに全工程停止
- ③流量が規定値を超えた場合、手動で速やかに全工程停止

【モニタリング記録】

時刻	製品名	自記温度計	温度チャートの確認	現場温度計	流量計	異常時の措置 (①又は②)	改善措置記録	ライン担当者

【FDV 動作確認】

FDV の作動確認	製造前 FDV 作動確認	製造後 FDV 作動確認	確認日	責任者
確認時間				
良・不良				
ライン担当者				

【改善措置記録】（記録日、記録者）

（記録日、記録者）

【改善措置記録の確認】（記録日、記録者）

（記録日、記録者）

HTST 連続殺菌管理(記入例)

HTST 連続殺菌管理記録

製造日： 4月 22日

管理基準：72℃以上で殺菌すること

逸脱時の改善措置方法

- ①FDV が作動した場合（送液停止、循環シフト）
- ②FDV が作動しなかった場合、手動で速やかに全工程停止
- ③流量が規定値を超えた場合、手動で速やかに全工程停止

【モニタリング記録】

時刻	製品名	自記温度計	温度チャートの確認	現場温度計	流量計	異常時の措置 (①又は②)	改善措置記録	ライン担当者
10:16	A牛乳	72.3	○	72.2	285			中村
11:30	B牛乳	71.5	異常検知	71.4	285	FDV 作動	殺菌機蒸気圧低下が原因と判明。蒸気圧復旧を確認後 CIP を実施し、殺菌を再開した	中村
13:15	B牛乳	72.4	○	72.1	285			中村

【FDV 動作確認】

FDV の作動確認	製造前 FDV 作動確認	製造後 FDV 作動確認	確認日	責任者
確認時間	10:04	14:20	4月23日	鈴木
良・不良	良	良		
ライン担当者	中村	中村		

【改善措置記録】（記録日、記録者）

B牛乳殺菌時にボイラの緊急停止で殺菌温度が基準値を下回り、FDVが作動した。FDVが正常に作動し、サージタンクへの未殺菌乳が送液されていないことを確認。作動時の未殺菌乳回収を確認後、ラインの洗浄を実施し、殺菌を再開した。（4月22日 中村）

【改善措置記録の確認】（記録日、記録者）

殺菌温度の降下後、FDV 作動により未殺菌乳は自動回収され、その後の改善措置も問題ない。（4月23日 加藤）

UHT 連続殺菌管理(記録様式)

UHT 連続殺菌管理記録

製造日：

管理基準：125℃以上で殺菌すること

逸脱時の改善措置方法

- ①FDV が作動した場合（送液停止、循環シフト）
- ②FDV が作動しなかった場合、手動で速やかに全工程停止
- ③流量が規定値を超えた場合、手動で速やかに全工程停止

【モニタリング記録】

時刻	製品名	自記温度計	温度チャートの確認	現場温度計	異常時の措置 (①又は②)	改善措置記録	ライン担当者

【FDV 動作確認】

FDV の作動確認	製造前 FDV 作動確認	製造後 FDV 作動確認	確認日	責任者
確認時間				
良・不良				
ライン担当者				

【改善措置記録】（記録日、記録者）

（記録日、記録者）

【改善措置記録の確認】（記録日、記録者）

（記録日、記録者）

UHT 連続殺菌管理(記入例)

UHT 連続殺菌管理記録

製造日： 4月 22日

管理基準：125℃以上で殺菌すること

逸脱時の改善措置方法

- ①FDV が作動した場合（送液停止、循環シフト）
- ②FDV が作動しなかった場合、手動で速やかに全工程停止
- ③流量が規定値を超えた場合、手動で速やかに全工程停止

【モニタリング記録】

時刻	製品名	自記温度計	温度チャートの確認	現場温度計	異常時の措置 (①又は②)	改善措置記録	ライン担当者
8:15	A牛乳	128.5	○	128.5			中村
9:10	A牛乳	124.9	異常検知	124.5	①	殺菌機蒸気圧低下が原因と判明。蒸気圧復旧を確認後 CIP を実施し、殺菌を再開した。	中村

【FDV 動作確認】

FDV の作動確認	製造前 FDV 作動確認	製造後 FDV 作動確認	確認日	責任者
確認時間	8:10	9:20	4月23日	鈴木
良・不良	良	良		
ライン担当者	中村	中村		

【改善措置記録】（記録日、記録者）

殺菌機の温度を確認しようとしたところ、FDV が作動しており自記温度計 124.9℃、現場温度計 124.5℃を示していた。FDV の作動後、送液停止、循環シフトを確認したので、殺菌機内の乳は廃棄した。温度低下の原因を調査したところ、蒸気の圧力低下であることがわかり、圧力調整後ラインを CIP 洗浄した後、殺菌を再開した。（4月22日、中村）

【改善措置記録の確認】（記録日、記録者）

逸脱確認後、速やかに対応し、製品には問題ないことを確認した。（4月23日、加藤）

9. 点検記録類の確認と振り返り

(1) 点検記録類の確認

担当者が記入した記録類を確認するのは製造責任者の責務です。正確な記録は HACCP 管理の基本であり、記録の不備は検証を妨げます。また、一部であっても不備な記録があれば記録全体の信憑性が疑われることにもつながります。

製造責任者は日々の記録類を確認します。その際には、

- ①項目に空欄はないか
- ②記録された数値に異常はないか
- ③異常や基準の逸脱があった場合、その内容と対応まで記録されているか

などの視点で精査することが必要です。不備が疑われる記録を認めた場合はただちに記録者に確認するとともに、記録のルールについて指導しましょう。

(2) 記録類の振り返り

日々使用する記録類は定期的に振り返ることが必要です。最低でも1年に1回は全ての記録類を確認します。その時も(1)点検記録類の確認で説明した視点で改めて精査しましょう。不備を確認した場合、加筆修正することは記録の改ざんに当たるので厳禁です。不備があった事実のみを記入してください。

記録類の振り返りをして点検項目や頻度の見直しが必要になった場合は、記録様式を改定します。その際は改定の履歴も記録してください。

【参考情報】 製造に使用する機器における点検のポイント

(1) 原料乳受入機器

① 送液ポンプ

- ・駆動機構、ポンプ機構の損耗、作動状態の点検
- ・メカニカルシール、パッキン類の損傷等の点検
- ・定期的な清掃と分解洗浄

② ろ過器

- ・ろ過材料の破損、目詰まり等の点検
- ・パッキン類の損傷等の点検
- ・定期的な清掃と分解洗浄の実施

③ プレート式冷却措置

- ・冷却温度の点検
- ・プレート面の損傷、ピンホールの有無、変形の点検
- ・プレートのガスケット、フレームのパッキン類の損傷等の点検
- ・液漏れの点検
- ・定期的な清掃と分解洗浄の実施

④ ストレージタンク

- ・モーター、攪拌機構の損耗、作動状態の点検
- ・メカニカルシール、パッキン類の損傷等の点検
- ・タンク内板の損傷、ピンホールの有無の点検
- ・通気フィルターの汚れ、損傷等の点検
- ・定期的な清掃と洗浄の実施

(2) 製造機器

① 清浄装置（クラリファイアー）

- ・駆動機構の損耗、作動状態の点検
- ・メカニカルシール、パッキン類の損傷等の点検
- ・ディスク、その他の作動部品の損傷等の点検
- ・潤滑油の量、汚れの有無の点検
- ・定期的な清掃と分解洗浄の実施

② 均質装置（ホモゲナイザー）

- ・駆動機構の損耗、作動状態の点検
- ・均質機構、プランジャー、その他の作動部品の損傷等の点検
- ・パッキン類の損傷等の点検
- ・時間当たり流量（流速）の点検
- ・定期的な清掃と分解洗浄の実施

③ バッチ式殺菌装置

- ・モーター、ポンプ機構の損耗、作動状態の点検
- ・攪拌機のオイル漏れの点検
- ・タンク内板の損傷、ピンホール、汚れ等の点検
- ・パッキン類の損傷等の点検
- ・バルブ、コック類の損傷等の点検
- ・エアフィルターの損傷等の点検
- ・殺菌温度の点検
- ・殺菌時間の点検
- ・定期的な清掃と分解洗浄、殺菌の実施

④ プレート式連続殺菌装置

- ・モーター、ポンプ機構の損耗、作動状態の点検
- ・プレート面の損傷、ピンホール、焦げ付き及び汚れの点検
- ・ガスケット、パッキン類の損傷等の点検
- ・バルブ、コック類の損傷等の点検
- ・バランスタンの液面制御機構の機能の点検
- ・切り替えフローデバイス、その他作動部品の点検
- ・プレートの組み立て順列、締め付け寸法の点検
- ・殺菌温度の点検
- ・殺菌保持時間（流量）の点検
- ・定期的な清掃と分解洗浄、殺菌の実施

⑤ 冷却装置（加熱殺菌後）

- ・冷却温度の点検
- ・プレート面の損傷、ピンホールの有無、変形の点検
- ・プレートのガスケット、フレームのパッキン類の損傷等の点検
- ・液漏れの点検
- ・定期的な分解洗浄、殺菌の実施

(3) 充填等機器

① サージタンク

- ・モーター、攪拌機構の損耗、作動状態の点検
- ・メカニカルシール、パッキン類の損傷等の点検
- ・タンク内板の損傷、ピンホールの有無の点検
- ・通気又は除菌フィルターの汚れ、損傷等の点検
- ・内容物温度の点検
- ・定期的な洗浄、殺菌の実施

- ② 洗びん機
 - ・モーター、駆動機構の損耗、作動状態の点検
 - ・噴射ノズルの目詰まり、噴射圧の点検
 - ・洗びんブラシの損耗状態の点検
 - ・その他作動部品の損傷等の点検
 - ・洗浄剤、殺菌剤濃度の点検
 - ・洗剤濃度の点検
 - ・定期的な清掃と分解洗浄の実施
- ③ 検びん機
 - ・モーター、駆動機構の損耗、作動状態の点検
 - ・センサーの汚れ、損傷等の点検
 - ・テストびんによるセンサー感度の点検
 - ・バックライト蛍光灯の点検
 - ・その他作動部品の損傷等の点検
 - ・定期的な清掃の実施
- ④ びん詰め機
 - ・モーター、駆動機構の損耗、作動状態の点検
 - ・バキュームポンプの損耗、作動状態の点検
 - ・充填ノズルの損傷、作動状態の点検
 - ・その他作動部品の損傷等の点検
 - ・定期的な清掃と分解洗浄、殺菌の実施
- ⑤ 打栓機
 - ・モーター、駆動機構の損耗、作動状態の点検
 - ・打栓機構の作動状態の点検
 - ・その他作動部品の損傷等の点検
 - ・定期的な清掃と分解洗浄、殺菌の実施
- ⑥ 充填包装機（ゲブルトップ紙容器）
 - ・モーター、駆動機構の損耗、作動状態の点検
 - ・バキュームポンプの損耗、作動状態の点検
 - ・容器供給機構の作動状態の点検
 - ・充填ノズルの損傷、作動状態の点検
 - ・シール機構の作動状態の点検
 - ・その他作動部品の損傷、脱落、ゆるみの点検
 - ・定期的な清掃と分解洗浄、殺菌の実施

(4) 送液等機器

① パイプ・バルブ

- ・ジョイント部の損傷、液漏れの点検
- ・コック類の損傷等の点検
- ・パッキン類の損傷等の点検
- ・定期的な清掃と分解洗浄

② ポンプ

- ・モーター、ポンプ機構の損耗、作動状態の点検
- ・メカニカルシール、パッキン類の損傷等の点検
- ・その他作動部品の損傷等の点検
- ・定期的な清掃と分解洗浄の実施

③ ラインフィルター

- ・使用前にフィルターメッシュの破損、変形の点検
- ・使用后、CIP 前に分解し、メッシュに残存する異物の確認を行い、手洗浄を実施

(5) 製品冷蔵設備

- ・冷蔵庫内温度の点検
- ・保管時間の点検
- ・パレットは定期的に洗浄する

(6) 容器包装保管設備

- ・包装材料は、適切な温度で外部の汚染、昆虫の侵入を防止して保管する

(7) 洗浄設備

① 定置洗浄装置（CIP 装置）

- ・ポンプ、駆動機構、作動部品の損傷等の点検
- ・洗浄剤、殺菌剤の濃度、温度、流速（圧力）、時間等の点検
- ・洗浄液が噴出するスプレーノズルの穴の点検、洗浄液の噴霧状態
- ・洗剤タンク、温水タンク内壁の損傷、汚れ、ピンホールの有無の点検

② 手洗浄による洗浄器具

- ・すべてのブラシ、モップ等の洗浄器具は使用後に洗浄殺菌し、所定の保管場所に保管する
- ・ブラシ等の清掃用具は、色分けにより清掃の対象、目的別に使い分ける
- ・ホースを使用する場所では、ホースを床から離して保管する

【参考資料】 危害要因分析表（牛乳（紙容器））

(1)	(2)	(3)		(4)	(5)
工程	この工程で侵入、コントロール、または増大する可能性のあるハザードを特定する。 B:生物学的 C:化学的 P:物理的	この可能性のあるハザードは HACCP プランで 取り組む必要があるか？		カラム(3)における判断を正当化する	ハザードを予防、除去または許容レベルまで低下させるために、どのような手段が適用できるか？
		はい	いいえ		
1 生乳 受入	生物：病原微生物の存在 腐敗微生物の汚染	○		生産時の取扱い不備、流通時の管理不足により病原微生物が存在し、腐敗微生物が汚染する可能性があるため	受入検査、殺菌工程（No.11）で管理する
	化学：残留物質、汚染物質の残存		×	生産者の投薬履歴や生産者団体等での残留検査の結果を確認することで管理できるため	
	洗浄剤・殺菌剤の混入		×	タンクローリーの洗浄・殺菌記録を確認することで管理できるため	
	物理：異物の混入		×	受入時まで混入があっても、ろ過工程（No.4）で排除する	
2 紙容器受入	生物：病原微生物による汚染 腐敗微生物による汚染		×	包装に破損がないことを確認することで管理できるため	
	化学：容器包装の規格不適合		×	規格に適合したものを購入することで管理できるため	
	物理：なし				

3	保管 (紙容器)	生物： 病原微生物による汚染 腐敗微生物による汚染	×	保管場所の環境整備、衛生の維持管理により管理できるため
		化学： なし		
		物理： 異物の混入	×	作業手順を整備することで管理できるため
4	ろ過	生物： なし		
		化学： 洗浄剤の残留	×	機器洗浄殺菌手順を整備することで管理できるため
		物理： 異物の除去不良	×	分解後の機器の再設置手順の整備、フィルターの維持管理により管理できるため
		異物の混入	×	フィルターの維持管理により管理できるため
5	冷却	生物： 冷却不足による病原微生物の増殖 冷却不足による腐敗微生物の増殖	×	チルド水の温度、流量を確認することで管理できるため
		化学： 洗浄剤の残留	×	機器洗浄殺菌手順を整備することで管理できるため
		物理： なし		
6	貯乳 (ストレージタンク)	生物： 病原微生物の汚染 腐敗微生物の汚染	×	機器洗浄殺菌手順を整備することで管理できるため
		温度管理不備による病原微生物の増殖	×	チルド水の温度、流量を確認することで管理できるため
		温度管理不備による腐敗微生物の増殖	×	チルド水の温度、流量を確認することで管理できるため
		時間管理不備による病原微生物の増殖	×	殺菌までの貯乳時間を確認することで管理できるため
		時間管理不備による腐敗微生物の増殖	×	殺菌までの貯乳時間を確認することで管理できるため
		物理： 異物の混入	×	機器洗浄殺菌手順を整備することで管理できるため

7	清浄化	生物： なし				
		化学： 洗浄剤の残留		×	機器洗浄殺菌手順を整備することで管理できるため	
		物理： 異物の残存		×	機器の維持管理により管理できるため	
8	冷却保管	生物： 病原微生物の汚染または増殖 腐敗微生物の汚染または増殖	○ ○		戻り乳の取扱い不備、保管時の管理不足により病原微生物等が存在する可能性があるため	殺菌工程（No.11）で管理する
		化学： 洗浄剤、殺菌剤の残留		×	機器洗浄殺菌手順を整備することで管理できるため	
		物理： 異物の混入		×	機器の定期的な維持管理により管理できるため	
9	予備加熱	生物： なし				
		化学： 洗浄剤、殺菌剤の残留		×	機器洗浄殺菌手順を整備することで管理できるため	
		物理： なし				
10	均質化	生物： なし				
		化学： 洗浄剤、殺菌剤の残留		×	機器洗浄殺菌手順を整備することで管理できるため	
		物理： 異物の混入		×	シール水を確認、機器の維持管理により管理できるため	
11	殺菌	生物： 病原微生物の生残 腐敗微生物の生残	○ ○		殺菌温度低下により病原微生物が製品に生残する可能性があるため	殺菌温度と時間（流量）を管理することで病原微生物を確実に排除する

		化学： 洗浄剤、殺菌剤の残留		×	機器洗浄殺菌手順を整備することで管理できるため	
		物理： 異物の混入		×	機器の定期的な維持管理により管理できるため	
12	冷却	生物： 冷却不足による病原微生物の増殖 冷却不足による腐敗微生物の増殖		×	チルド水の温度、流量を確認することで管理できるため	
		化学： 洗浄剤、殺菌剤の残留		×	機器洗浄殺菌手順を整備することで管理できるため	
		物理： 異物の混入		×	機器の定期的な維持管理により管理できるため	
13	貯乳 (サージタンク)	生物： 病原微生物の汚染 腐敗微生物の汚染 温度管理不備による病原微生物の増殖 温度管理不備による腐敗微生物の増殖 時間管理不備による病原微生物の増殖 時間管理不備による腐敗微生物の増殖		×	機器洗浄殺菌手順を整備することで管理できるため	
		化学： 洗浄・殺菌剤の残留		×	機器洗浄殺菌手順を整備することで管理できるため	
		物理： なし				
14	紙容器供給	生物： 病原微生物の汚染 腐敗微生物の汚染		×	紙容器供給の作業を衛生的に行うことで管理できるため	
		化学： なし				
		物理： 異物の混入		×	作業手順を整備することで管理できるため	

15	紙容器成形	生物：病原微生物の汚染 腐敗微生物の汚染		×	機器の運転条件、シールの温度、圧力等の確認によりシール不良を防止できるため	
		化学：なし				
		物理：なし				
16	ろ過	生物：なし				
		化学：洗浄剤、殺菌剤の残留		×	機器洗浄殺菌手順を整備することで管理できるため	
		物理：異物の混入			機器の維持管理により管理できるため	
17	充填・密封	生物：病原微生物の汚染 腐敗微生物の汚染		×	充填作業前の洗浄殺菌、機器の維持管理により管理できるため	
		化学：洗浄剤、殺菌剤の残留		×		機器洗浄殺菌手順を整備することで管理できるため
		物理：異物の混入		×		機器の維持管理により管理できるため
18	日付印字	生物：期限表示超過品の未排除		×	検査機の機能確認、現品表示を定期的を確認し、未排除品を防ぐことができるため	
		化学：なし				
		物理：なし				
19	箱詰め	生物：なし				
		化学：なし				
		物理：なし				

20	保管・出荷	生物：温度管理不備による病原微生物の増殖		×	保管・出荷管理手順により製品保管の期間、温度を確認することで管理できるため	
		温度管理不備による腐敗微生物の増殖		×		
		時間管理不備による病原微生物の増殖		×		
		時間管理不備による腐敗微生物の増殖		×		
		化学：なし				
物理：なし						

【参考資料】 危害要因分析表（乳飲料（びん容器））

(1)	(2)	(3)		(4)	(5)
工程	この工程で侵入、コントロール、または増大する可能性のあるハザードを特定する。 B:生物学的 C:化学的 P:物理的	この可能性のあるハザードは HACCP プランで取り組む必要があるか？		カラム(3)における判断を正当化する	ハザードを予防、除去または許容レベルまで低下させるために、どのような手段が適用できるか？
		はい	いいえ		
1 生乳 受入	生物：病原微生物の存在 腐敗微生物の汚染	○ ○		生産時の取扱い不備、流通時の管理不足により病原微生物が存在し、腐敗微生物が汚染する可能性があるため	殺菌工程（No.22）で管理する
	化学：残留物質、汚染物質の残存 洗剤・殺菌剤の混入		× ×	生産者の投薬履歴や生産者団体での残留検査の結果を確認することで管理できるため タンクローリーの洗浄・殺菌記録を確認することで管理できるため	
	物理：異物の混入		×	受入時までには混入があっても、ろ過工程（No.6）で管理できるため	
2 水 (水道水)	生物：なし				
	化学：なし				
	物理：なし				

3	砂糖、コーヒーエキス、脱脂粉乳、バター (副原料)	生物：病原微生物の存在 腐敗微生物の存在		×	原材料メーカーの製品規格書を確認することで管理できるため	
		化学：農薬等の成分である物質の存在		×	原材料メーカーの製品規格書を確認することで管理できるため	
		物理：異物の存在		×	原材料メーカーの製品規格書を確認することで管理できるため	
4	回収液	生物：病原微生物の存在 腐敗微生物の存在	○ ○		回収時の取扱い不備、保管時の管理不足により病原微生物等が存在する可能性があるため	殺菌工程 (No.22) で管理する
		化学：洗浄剤、殺菌剤の残留		×	機器洗浄殺菌手順を整備することで管理できるため	
		物理：なし				
5	保管 (副原料)	生物：病原微生物の汚染 腐敗微生物の汚染 病原微生物の増殖 腐敗微生物の増殖		×	保管庫の衛生管理手順を整備することで管理できるため	
		化学：なし				
		物理：なし				
6	ろ過	生物：なし				
		化学：洗浄剤の残留		×	機器洗浄殺菌手順を整備することで管理できるため	
		物理：異物の除去不良 異物の混入		×	分解後の機器の再設置手順の整備、フィルターの維持管理により管理できるため フィルターの維持管理により管理できるため	

7 冷却	生物： 冷却不足による病原微生物の増殖 冷却不足による腐敗微生物の増殖		×	チルド水の温度、流量を確認することで管理できるため	
	化学： 洗浄剤の残留		×	機器洗浄殺菌手順を整備することで管理できるため	
	物理： なし				
8 貯乳 (ストレージタンク)	生物： 病原微生物の汚染 腐敗微生物の汚染 温度管理不備による病原微生物の増殖 温度管理不備による腐敗微生物の増殖 時間管理不備による病原微生物の増殖 時間管理不備による腐敗微生物の増殖		×	機器洗浄殺菌手順を整備することで管理できるため チルド水の温度、流量を確認することで管理できるため 殺菌までの貯乳時間を確認することで管理できるため	
	化学： 洗浄剤、殺菌剤の残留		×	機器洗浄殺菌手順を整備することで管理できるため	
	物理： なし				
10 計量 ～ 12	生物： 病原微生物の汚染 腐敗微生物の汚染		×	機器洗浄殺菌手順を整備することで管理できるため	
	化学： なし				
	物理： 異物の混入		×	製造設備の維持管理手順を整備することで管理できるため	
13 溶解	生物： 病原微生物の汚染 腐敗微生物の汚染		×	機器洗浄殺菌手順を整備することで管理できるため	
	化学： 洗浄剤、殺菌剤の残留		×	機器洗浄殺菌手順を整備することで管理できるため	

	物理：異物の混入		×	製造設備の維持管理手順を整備することで管理できるため
14 ろ過	生物：なし			
	化学：洗浄剤、殺菌剤の残留		×	機器洗浄殺菌手順を整備することで管理できるため。
	物理：異物の混入		×	製造設備の維持管理手順を整備することで管理できるため
15 冷却	生物：冷却不足による病原微生物の増殖 冷却不足による腐敗微生物の増殖		×	チルド水の温度、流量を確認することで管理できるため
	化学：洗浄剤、殺菌剤の残留		×	機器洗浄殺菌手順を整備することで管理できるため
	物理：なし			
16 貯乳	生物：病原微生物の増殖 腐敗微生物の増殖		×	貯乳タンクの衛生管理手順を整備することで管理できるため
	化学：洗浄剤、殺菌剤の残留		×	機器洗浄殺菌手順を整備することで管理できるため
	物理：なし			
17 計量	生物：病原微生物の汚染 腐敗微生物の汚染		×	機器洗浄殺菌手順を整備することで管理できるため
	化学：なし			
	物理：なし			
18 計量・調合	生物：病原微生物の汚染 腐敗微生物の汚染		×	機器洗浄殺菌手順を整備することで管理できるため
	化学：なし			
	物理：なし			

19 清浄化	生物： なし				
	化学： 洗浄剤、殺菌剤の残留		×	機器洗浄殺菌手順を整備することで管理できるため	
	物理： 異物の残存		×	製造設備の維持管理手順を整備することで管理できるため	
20 予備加熱	生物： なし				
	化学： 洗浄剤、殺菌剤の残留		×	機器洗浄殺菌手順を整備することで管理できるため	
	物理： なし				
21 均質化	生物： なし				
	化学： 洗浄剤、殺菌剤の残留		×	機器洗浄殺菌手順を整備することで管理できるため	
	物理： 異物の混入		×	シール水を確認、機器の維持管理により管理できるため	
22 加熱殺菌	生物： 病原微生物の生残 腐敗微生物の生残	○ ○		殺菌温度低下により病原微生物が製品に生残する可能性があるため	殺菌温度と時間（流量）を管理することで病原微生物を確実に排除する
	化学： 洗浄剤、殺菌剤の残留		×	機器洗浄殺菌手順を整備することで管理できるため	
	物理： 異物の混入		×	機器を定期的に維持管理する	
23 冷却	生物： 冷却不足による病原微生物の増殖 冷却不足による腐敗微生物の増殖		×	チルド水の温度、流量を確認する	
	化学： なし				

	物理：異物の混入		×	機器を定期的に維持管理する	
24 貯乳 (サージタンク)	生物：病原微生物の増殖 腐敗微生物の増殖		×	貯乳タンクの衛生管理手順で管理する	
	化学：なし				
	物理：なし				
25 びん容器受入	生物：病原微生物の存在 腐敗微生物の存在 病原微生物の汚染 腐敗微生物の汚染		×	回収びんの取扱い不備、保管時の管理不足により病原微生物等が存在する可能性があるが、回収びんの受入時の処理、後工程の洗びんの衛生管理手順で対処することができるため	
	化学：化学物質の存在		×	未使用びんは受入時の包装の確認、後工程の洗びんの衛生管理手順で対処することができるため	
	物理：異物の存在		×	回収びんの受入時の処理、後工程の洗びんの衛生管理手順で対処することができるため。	
26 キャップ受入	生物：病原微生物による汚染 腐敗微生物による汚染		×	包装に破損がないことを確認することで管理	
	化学：容器包装の規格不適合		×	できるため	
			×	規格に適合したものを購入することで排除できるため	
	物理：なし				

27	フィルム受入	生物： 病原微生物による汚染 腐敗微生物による汚染		×	包装に破損がないことを確認することで管理 できるため
		化学： 容器包装の規格不適合		×	規格に適合したものを購入することで排除で きるため
		物理： なし			
28	保管 (びん)	生物： 病原微生物の汚染 腐敗微生物の汚染		×	回収びんは受入時の処理、未使用びんは 保管庫の衛生管理手順で管理することがで きるため
		病原微生物の増殖 腐敗微生物の増殖		×	回収びんは受入時の処理、洗びんの衛生 管理手順で管理できるため
		化学： なし			
		物理： 異物の混入		×	作業手順を整備することで管理できるため
29	保管 (キャップ)	生物： 病原微生物の汚染 腐敗微生物の汚染		×	保管庫の衛生管理手順で管理することがで きるため
		化学： なし			
		物理： なし			
30	保管 (フィルム)	生物： 病原微生物の汚染 腐敗微生物の汚染		×	保管庫の衛生管理手順で管理することがで きるため
		化学： なし			
		物理： なし			
31	洗びん (洗浄、殺菌)	生物： 病原微生物の残存 腐敗微生物の残存		×	洗びんの開始時に滴定法等により洗剤、殺 菌剤の濃度を確認し、洗びんの衛生管理 手順で管理することができるため

	化学：化学物質の残存		×	洗びんの衛生管理手順で管理することができるため	
	物理：異物の残存		×	洗びんの衛生管理手順で管理することができるため	
32 検びん	生物：なし				
	化学：なし				
	物理：異物の残存		×	検びんの衛生管理手順で管理することができるため	
33 ろ過	生物：なし				
	化学：なし				
	物理：異物の混入		×	製造設備の維持管理手順を整備することで管理できるため	
34 充填	生物：病原微生物の汚染 腐敗微生物の汚染		×	機器洗浄殺菌手順により管理できるため	
	化学：洗浄・殺菌剤の残留		×	機器洗浄殺菌手順により管理できるため	
	物理：異物の混入		×	機器を定期的に維持管理することで管理できるため	
35 打栓	生物：病原微生物の汚染 腐敗微生物の汚染		×	打栓管理手順で管理することができるため	
	化学：なし				
	物理：なし				
36 シュリンク	生物：なし				
	化学：なし				
	物理：なし				

37 箱詰め	生物： なし			
	化学： なし			
	物理： なし			
38 保管・出荷	生物： 病原微生物の増殖 腐敗微生物の増殖		×	保管庫の衛生管理手順で管理することがで きるため
	化学： なし			
	物理： なし			

2024年2月発行

HACCP の考え方を取り入れた
牛乳・乳飲料製造の衛生管理
のための手引書 (Ver.3.1)

編集兼発行者 一般社団法人日本乳業協会

〒102-0073

東京都千代田区九段北 1-14-19 乳業会館 4階

TEL 03-3261-9164 FAX 03-3261-9176

<https://www.nyukyou.jp/>

【改訂経緯（公表日）】 2019年 3月29日 初版発行 2021年4月2日 改訂第2版 2021年4月9日 改訂第2版（文言修正）
 2022年11月14日 改訂第3版 2024年 2月26日 改訂第3.1版

【改訂箇所】

2021年4月2日 改訂第2版	2019年3月29日 初版発行
目次	目次
1. はじめに 2ページ	1. はじめに 2ページ
2. 製品、製造工程の概要の確認 4ページ	2. 製品、製造工程の概要の確認 3ページ
3. 一般衛生管理の具体的事項 7ページ	3. 製造工程における危害要因と対応する管理措置（例示） 6ページ
4. 衛生管理計画の作成と記録（例示） 10ページ	4. 一般衛生管理の具体的事項 25ページ
5. 製造工程における危害要因と対応する管理対策（例示） 26ページ	5. 衛生管理計画の作成と記録（例示） 28ページ
【参考情報】 製造に使用する機器における点検のポイント 36ページ	
【参考資料・危害要因分析表（牛乳（紙容器））】 42ページ	
【参考資料・危害要因分析表（乳飲料（びん容器））】 47ページ	
<ul style="list-style-type: none"> ➤ 2021年4月2日に公表した「HACCP の考え方を取り入れたクリーム製造の衛生管理計画作成のための手引書」及び「HACCP の考え方を取り入れたバター製造の衛生管理計画作成のための手引書」の作成過程における「食品衛生管理に関する技術検討会」からの意見を踏まえて、当該手引書も構成等を改訂しました。 ➤ 当該手引書の対象となる牛乳、乳飲料について、乳及び乳製品の成分規格等に関する省令で示されている成分規格、製造の方法の基準、保存の方法の基準の一覧を追記、当該手引書の対象となる従業員数を30名未満から50名未満に修正等を行っています。 	

【改訂箇所】

2021年4月9日 改訂第2版（文言修正）

・ 28ページ

（2）牛乳及び乳飲料製造における危害要因の分析と重要衛生管理の工程

今までに確認してきた製造工程、危害要因一覧を踏まえ、製造工程ごとに発生しうる危害要因を確認しましょう。巻末に参考資料として危害要因分析表の例を示します。この表を踏まえ、次項目において、具体的な衛生管理計画を作成することになります。

製造工程のうち、殺菌工程は、生乳等に由来する各種の病原微生物（特に芽胞非形成の細菌）を死滅させる唯一の工程です。また、殺菌工程に不具合が生じ、殺菌温度の低下等が生じた場合、病原微生物が製品中に生残り、製品の安全性に重大な影響が生じる可能性があります。このため、本手引書においては殺菌工程を重要衛生管理（特に重要な管理工程）としています。

・ 32ページ

記録文書名	<u>連続殺菌管理記録</u> （改善措置記録）、施設設備機器等維持管理記録、測定機器の校正記録、製品等充填検査記録
-------	--

・ 34ページ

記録文書名	<u>連続殺菌管理記録</u> （改善措置記録）、施設設備機器等維持管理記録、測定機器の校正記録、製品等充填検査記録
-------	--

2021年4月2日 改訂第2版

・ 28ページ

（2）牛乳及び乳飲料製造における危害要因の分析と重要衛生管理の工程

今までに確認してきた製造工程、危害要因一覧を踏まえ、製造工程ごとに発生しうる危害要因を確認しましょう。巻末に参考資料として危害要因分析表の例を示します。この表を踏まえ、次項目において、具体的な衛生管理計画を作成することになります。

製造工程のうち、殺菌工程は、生乳等に由来する各種の病原微生物（特に芽胞非形成の細菌）を死滅させる唯一の工程です。また、殺菌工程に不具合が生じ、殺菌温度の低下等が生じた場合、病原微生物が製品中に生残り、製品の安全性に重大な影響が生じる可能性があります。このため、本手引きにおいては殺菌工程を重要衛生管理（特に重要な管理工程）としています。

・ 32ページ

記録文書名	<u>保持殺菌管理記録</u> （改善措置記録）、施設設備機器等維持管理記録、測定機器の校正記録、製品等充填検査記録
-------	--

・ 34ページ

記録文書名	<u>保持殺菌管理記録</u> （改善措置記録）、施設設備機器等維持管理記録、測定機器の校正記録、製品等充填検査記録
-------	--

【改訂箇所】

2022年11月14日 改訂第3版

目次

1. 本手引書の対象
2. 製品、製造工程の概要の確認
3. 製造工程における危害要因と主な対策例
4. 一般衛生管理の具体的事項
5. 重要衛生管理（HACCPプラン）
6. 衛生管理計画の作成
7. 手順書の作成
8. 記録様式および記入例
9. 点検記録類の確認と振り返り

【参考情報】製造に使用する機器における点検のポイント

【参考資料】危害要因分析表（牛乳（紙容器））

【参考資料】危害要因分析表（乳飲料（びん容器））

- 2021年に発生した学校給食用牛乳における品質衛生事故を踏まえた改訂を行うとともに、「Codex食品衛生の一般原則」2020年に対応するため。

2021年4月9日 改訂第2版

目次

1. はじめに
2. 製品、製造工程の概要の確認
3. 一般衛生管理の具体的事項
4. 衛生管理計画の作成と記録（例示）
5. 製造工程における危害要因と対応する管理対策（例示）

【参考情報】製造に使用する機器における点検のポイント
【参考資料・危害要因分析表（牛乳（紙容器））】
【参考資料・危害要因分析表（乳飲料（びん容器））】

ページ	2024年2月26日 改訂第3.1版	2022年11月14日 改訂第3版
表紙	HACCP の考え方を取り入れた牛乳・乳飲料製造の衛生管理のための手引書 Version <u>3.1</u>	HACCP の考え方を取り入れた牛乳・乳飲料製造の衛生管理のための手引書 Version <u>3.0</u>
1	HACCP の考え方を取り入れた牛乳・乳飲料製造の衛生管理のための手引書 <u>(2024年2月改訂)</u>	HACCP の考え方を取り入れた牛乳・乳飲料製造の衛生管理のための手引書 <u>(2022年11月改訂)</u>
	目次 4. 一般衛生管理の具体的事項 <u>10</u> ページ 5. 重要衛生管理 <u>13</u> ページ 8. 記録様式および記入例 <u>24</u> ページ 9. 点検記録類の確認と振り返り <u>47</u> ページ 【参考情報】 製造に使用する機器における点検のポイント <u>48</u> ページ 【参考資料】 危害要因分析表（牛乳（紙容器）） <u>52</u> ページ 【参考資料】 危害要因分析表（乳飲料（びん容器）） <u>58</u> ページ	目次 4. 一般衛生管理の具体的事項 <u>9</u> ページ 5. 重要衛生管理 <u>(HACCP プラン)</u> <u>13</u> ページ 8. 記録様式および記入例 <u>25</u> ページ 9. 点検記録類の確認と振り返り <u>47</u> ページ 【参考情報】 製造に使用する機器における点検のポイント <u>50</u> ページ 【参考資料】 危害要因分析表（牛乳（紙容器）） <u>54</u> ページ 【参考資料】 危害要因分析表（乳飲料（びん容器）） <u>60</u> ページ
3	・点検記録類の確認と振り返り <u>また、本手引書においては、乳製品の製造施設において行うべき一般衛生管理を実施した上で、殺菌工程を重点的に管理（重要衛生管理）する方法を示しています。</u> 各対象事業者は、自施設における製品、殺菌工程、使用する容器等に応じ、各様式から取捨選択して必要な衛生管理計画を作成することとなります。	・点検記録類の確認と振り返り 各対象事業者は、自施設における製品、殺菌工程、使用する容器等に応じ、各様式から取捨選択して必要な衛生管理計画を作成することとなります。
5	(2) 製造工程図 ①牛乳（紙容器） 17 <u>充填</u> ・密封	(2) 製造工程図 ①牛乳（紙容器） 17 <u>充てん</u> ・密封
7	また、参考資料にある危害要因の分析表(<u>p.54~68</u>)を見て、 (1) 牛乳、乳飲料における危害要因一覧 受入前 ・生産段階での衛生的な取扱い、生乳の保管、輸送時の温度管理による増殖防止	また、参考資料にある危害要因の分析表を見て、 (2) 牛乳、乳飲料における危害要因一覧 受入前 <u>の確認</u> ・生産段階での衛生的な取扱い、生乳の保管、輸送時の温度管理による増殖防止

受入時	・受乳段階での受入検査等による確認	受入	・受乳段階での受入検査等による確認
受入前	・生産者団体で農場等における動物用医薬品の適正な使用を確認	受入前 <u>の</u> <u>確認</u>	・生産者団体で農場等における動物用医薬品の適正な使用を確認
受入時	・生産者団体、関係団体による残留物質検査の実施、結果の確認 ・受入時の簡易検査等検査の実施	受入時 <u>の</u> <u>確認</u>	・生産者団体、関係団体による残留物質検査の実施、結果の確認 ・受入時の簡易検査等検査の実施
8	受入前	受入 <u>れ</u> 前 <u>の確認</u>	・飼料の原料の製造段階で適正な取扱い、汚染の防止を確認
<p>【生物的危害要因】</p> <p>生物的危害要因として、牛乳・乳飲料の製造において特に考慮すべきものとしては、まず、過去に<u>乳製品</u>で大規模な食中毒を起こしたこともある毒素産生菌である黄色ブドウ球菌があげられます。</p>		<p>【生物的危害要因】</p> <p>生物的危害要因として、牛乳・乳飲料の製造において特に考慮すべきものとしては、まず、過去に大規模な食中毒を起こしたこともある毒素産生菌である黄色ブドウ球菌があげられます。</p>	
この毒素（エンテロトキシン）は耐熱性が高いため殺菌工程では <u>無毒化</u> できない特徴があります。		この毒素（エンテロトキシン）は耐熱性が高いため殺菌工程では <u>分解</u> できない特徴があります。	
品質に影響を与える腐敗微生物として、原材料や製造環境に由来する微生物で製品を汚染し、食品中で増殖して腐敗等を起こす可能性のあるものも管理の対象と <u>なります。</u>		品質に影響を与える腐敗微生物として、原材料や製造環境に由来する微生物で製品を汚染し、食品中で増殖して腐敗等を起こす可能性のあるものも管理の対象と <u>して想定しています。</u>	
管理方法としては、 <u>殺菌前の工程で黄色ブドウ球菌などの毒素産生菌が毒素を作らないように乳の温度を低く保つこと、加熱殺菌工程で生乳などを適切に殺菌して病原微生物を死滅させることが重要です。</u> 殺菌後においても、各工程で適切な温度管理により、病原微生物のリスクを低減していくことが重要です。		管理方法としては、 <u>生乳などを適切に殺菌して病原微生物を死滅させることと、黄色ブドウ球菌などの毒素産生菌が毒素を作らないように、殺菌前の工程で、乳の温度を低く保つことが重要です。</u> 殺菌後においても、各工程で適切な温度管理により、リスクを低減していくことが重要です。	

9	<p>【化学的有害要因】 そして、<u>他製品の原材料</u>の乳由来以外のアレルギーといったものが考えられます。</p>	<p>【化学的有害要因】 そして、乳由来以外のアレルギーといったものが考えられます。</p>
	<p>【物理的有害要因】 充填機内の清掃、製造<u>開始前、終了後</u>の部品の脱落、<u>欠損など</u>の確認などを着実にを行い充填工程での異物防止措置を講じる必要があります。</p>	<p>【物理的有害要因】 充填機内の清掃、製造<u>前後</u>の部品の脱落確認などを着実にを行い充填工程での異物防止措置を講じる必要があります。</p>
10	<p><u>これら”より大きな注意を要する</u>一般衛生管理”は重要管理点と同じくらい大切であることを認識の上、各項目に取り組んでください。</p>	<p>一般衛生管理は重要管理点と同じくらい大切であることを認識の上、各項目に取り組んでください。</p>
	<p>(1) 施設・設備の清掃、洗浄やメンテナンス 設備の維持管理においては、設備ごとに根拠を持って<u>点検項目、維持管理方法及び点検</u>頻度を定めることや定期的な頻度の見直しを図ることを心掛けてください。</p>	<p>(1) 施設・設備の清掃、洗浄やメンテナンス 設備の維持管理においては、設備ごとに根拠を持って<u>適切な</u>頻度を定めることや定期的な頻度の見直しを図ることを心掛けてください。</p>
	<p>○ 施設の維持管理(<u>p.15,25,26</u>)</p>	<p>○ 施設の維持管理</p>
	<p>○ 設備の維持管理(<u>p.15,16,25~31,48~51</u>) 殺菌機や冷蔵庫は病原微生物の殺菌や増殖防止のために重要な設備なので、定期的な自主点検に加え、専門業者の保守点検も定期的に受け、<u>その結果を確認した上で</u>、しっかりとメンテナンスを行う必要があります。</p>	<p>○ 設備の維持管理 殺菌機や冷蔵庫は病原微生物の殺菌や増殖防止のために重要な設備なので、定期的な自主点検に加え、専門業者の保守点検も定期的に受け、しっかりとメンテナンスを行う必要があります。</p>
11	<p>○ 測定機器の校正、正確さの確認(<u>p.17,32,33</u>) なお、誤差が確認された場合、<u>直ちにデジタル温度計補正しましょう。ただし、補正が直ちに実施されない場合は、校正及び正確さの確認時の誤差の値を記入しておき、殺菌温度など測定機の値はそのままでの表示値を記入します。</u></p>	<p>○ 測定機器の校正、正確さの確認 なお、誤差が確認された場合、<u>殺菌温度など測定器の値を記録する際には実際に表示されている値ではなく機器の誤差分を補正した値を記入するため、記録する際に校正および正確さの確認時の値を記入しておく必要があります。</u></p>
12	<p>(3) ねずみ、昆虫等の対策 ねずみや昆虫による<u>製品</u>や施設・設備の汚染を防ぐため、それらが繁殖してしまうような環境を作らないように対策するとともに、施設内への侵入防止措置を講じる必要があります。<u>侵入防止だけでなく、施設内外の清掃、整理整頓をして、住処や餌がないようにすることも必要です。</u>また専門業者あるいは自</p>	<p>(3) ねずみ、昆虫等の対策 ねずみや昆虫により<u>り</u>、製品や施設・設備の汚染を防ぐため、それらが繁殖してしまうような環境を作らないように対策するとともに、施設内への侵入防止措置を講じる必要があります。また専門業者あるいは自主点検で管理状況をモニタリングして、その結果に応じて防虫剤の散布などの対策を実施しま</p>

	<p>主点検で<u>それら</u>の管理状況をモニタリングして、その結果に応じて防虫剤の散布などの対策を実施しましょう。</p> <p>(4) 廃棄物及び排水の取扱い(<u>p.15,25,26</u>)</p> <p>(5) 原材料や製品の取扱い(<u>p.34~36</u>)</p>	<p>しょう。</p> <p>(4) 廃棄物及び排水の取扱い</p> <p>(5) 原材料や製品の取扱い</p>
13	<p>(8) 食品取扱者の衛生管理、教育・訓練(<u>p.39,40</u>)</p> <p>特に、<u>充填</u>室など清浄性が求められる区域に入室する際には手指の洗浄・消毒のほか、作業服や作業靴に付着した塵埃や毛髪などの汚染物質を持ち込まないよう細心の注意が必要です。</p> <p>5. 重要衛生管理</p> <p>今までに確認してきた製造工程、危害要因一覧を踏まえ、製造工程ごとに発生しうる危害要因を確認しましょう。巻末に参考資料として危害要因分析表の例を示します。この表を踏まえ、<u>「6. 衛生管理計画の作成」</u>において、具体的な衛生管理計画を作成することになります。</p>	<p>(8) 食品取扱者の衛生管理、教育・訓練</p> <p>特に、<u>てん</u>室など清浄性が求められる区域に入室する際には手指の洗浄・消毒のほか、作業服や作業靴に付着した塵埃や毛髪などの汚染物質を持ち込まないよう細心の注意が必要です。</p> <p>5. 重要衛生管理 (<u>HACCP プラン</u>)</p> <p>今までに確認してきた製造工程、危害要因一覧を踏まえ、製造工程ごとに発生しうる危害要因を確認しましょう。巻末に参考資料として危害要因分析表の例を示します。この表を踏まえ、<u>次項目</u>において、具体的な衛生管理計画を作成することになります。</p>
14	<p>殺菌工程を CCP として管理することにより、病原細菌を確実に殺菌できていること<u>が</u>確認<u>できます</u>。また、設備の不具合等により十分な殺菌ができなかった場合の対応についてあらかじめ決めておくことにより、そのような事態が生じた場合も速やかに対応することができ<u>るので</u>、より製品の安全性を保つことができます。</p> <p>6. 衛生管理計画の作成</p> <p>本項目では「H A C C Pの考え<u>方</u>を取り入れた衛生管理」の基本となる具体的な衛生管理計画の作成の仕方について説明します。衛生管理計画は、各事業者が自ら、施設において行う必要がある一般衛生管理と重要衛生管理について整理して作成することとなります。</p> <p>一般衛生管理について整理した後は、重要衛生管理について必要な内容を整理します。牛乳・乳<u>飲料</u>の製造において、病原微生物を死滅させるために重要な殺菌工程を重要衛生管理の工程として管理する例を示します。</p>	<p>殺菌工程を CCP として管理することにより、病原細菌を確実に殺菌できていること<u>を</u>確認<u>でき</u>、また、設備の不具合等により十分な殺菌ができなかった場合の対応についてあらかじめ決めておくことにより、そのような事態が生じた場合も速やかに対応することができ、より製品の安全性を保つことができます。</p> <p>6. 衛生管理計画の作成</p> <p>本項目では「H A C C Pの考えを取り入れた衛生管理」の基本となる具体的な衛生管理計画の作成の仕方について説明します。衛生管理計画は、各事業者が自ら、施設において行う必要がある一般衛生管理と重要衛生管理について整理して作成することとなります。</p> <p>一般衛生管理について整理した後は、重要衛生管理について必要な内容を整理します。牛乳・乳<u>製品</u>の製造において、病原微生物を死滅させるために重要な殺菌工程を重要衛生管理の工程として管理する例を示します</p>
18	<p>上記のほか、原材料、製品等、従業員の衛生、食品取扱者の衛生教育については「8. 記録様式<u>及び</u>記入例」の項に例示してあります</p>	<p>上記のほか、原材料、製品等、従業員の衛生、食品取扱者の衛生教育については「8. 記録様式<u>および</u>記入例」の項に例示してあります</p>

19	<p>検証方法</p> <p>・自記温度記録計、現場温度計を校正<u>及びその記録の確認</u>(年1回、ライン担当者)</p>	<p>検証方法</p> <p>・自記温度記録計、現場温度計を校正<u>する</u>(年1回、ライン担当者)</p>
20	<p>検証方法</p> <p>・自記温度記録計、現場温度計を校正<u>及びその記録の確認</u>(年1回、ライン担当者)</p>	<p>検証方法</p> <p>・自記温度記録計、現場温度計を校正<u>する</u>(年1回、ライン担当者)</p>
21	<p>検証方法</p> <p>・自記温度記録計、現場温度計を校正<u>及びその記録の確認</u>(年1回、ライン担当者)</p>	<p>検証方法</p> <p>・自記温度記録計、現場温度計を校正<u>する</u>(年1回、ライン担当者)</p>
24	<p>8. 記録様式<u>及び</u>記入例</p> <p>④点検の結果、異常や基準の逸脱が分かった場合、その内容<u>と改善措置</u>を記入する欄を設けること</p> <p>※記録様式作成の際は【参考情報】製造に使用する機器における点検のポイントを活用してください (p.<u>48</u>)</p>	<p>8. 記録様式<u>および</u>記入例</p> <p>④点検の結果、異常や基準の逸脱が分かった場合、その内容を記入する欄を設けること</p> <p>※記録様式作成の際は【参考情報】製造に使用する機器における点検のポイントを活用してください (p.<u>50</u>)</p>
25	<p>(1) 一般衛生管理の記録様式<u>及び</u>記入例</p>	<p>(1) 一般衛生管理の記録様式<u>および</u>記入例</p>
32	<p>(記録様式)</p> <p><u>※校正を行う機器では±2.0℃超える誤差があった場合は新品と交換すること</u></p> <p>改善の内容</p> <p>校正済みの新品と交換し、<u>前回の校正以降に製造した商品に問題ないことを確認した。</u></p> <p>(記入例)</p> <p><u>※校正を行う機器では±2.0℃超える誤差があった場合は新品と交換すること</u></p>	<p>(記録様式)</p> <p>改善の内容</p> <p>校正済みの新品と交換した</p> <p>(記入例)</p>
33	<p>(記録様式)</p> <p><u>※校正を行う機器では±2.0℃超える誤差があった場合は新品と交換すること</u></p> <p>改善の内容</p> <p>正確さ確認済みの新品と交換し、<u>前回の校正以降に製造した商品に問題ないことを確認した。</u></p> <p>(記入例)</p> <p><u>※校正を行う機器では±2.0℃超える誤差があった場合は新品と交換すること</u></p>	<p>(記録様式)</p> <p>改善の内容</p> <p>正確さ確認済みの新品と交換した</p> <p>(記入例)</p>
53	<p>3 保管(<u>紙容器</u>)</p> <p>6 貯乳(<u>ストレージタンク</u>)</p>	<p>3 <u>紙容器</u>保管</p> <p>6 貯乳</p>

54	8 冷却保管	8 冷却・保管
55	13 貯乳(<u>サージタンク</u>)	13 貯乳
59	3 砂糖、コーヒーエキス、脱脂粉乳、バター(<u>副原料</u>)	3 砂糖、コーヒーエキス、脱脂粉乳、バター
60	8 貯乳(<u>ストレージタンク</u>)	8 貯乳
63	24 貯乳(<u>サージタンク</u>)	24 貯乳