

健康管理システム等標準化検討会

予防接種ワーキングチーム 令和4年1月24日

成人検診ワーキングチーム 令和4年1月25日

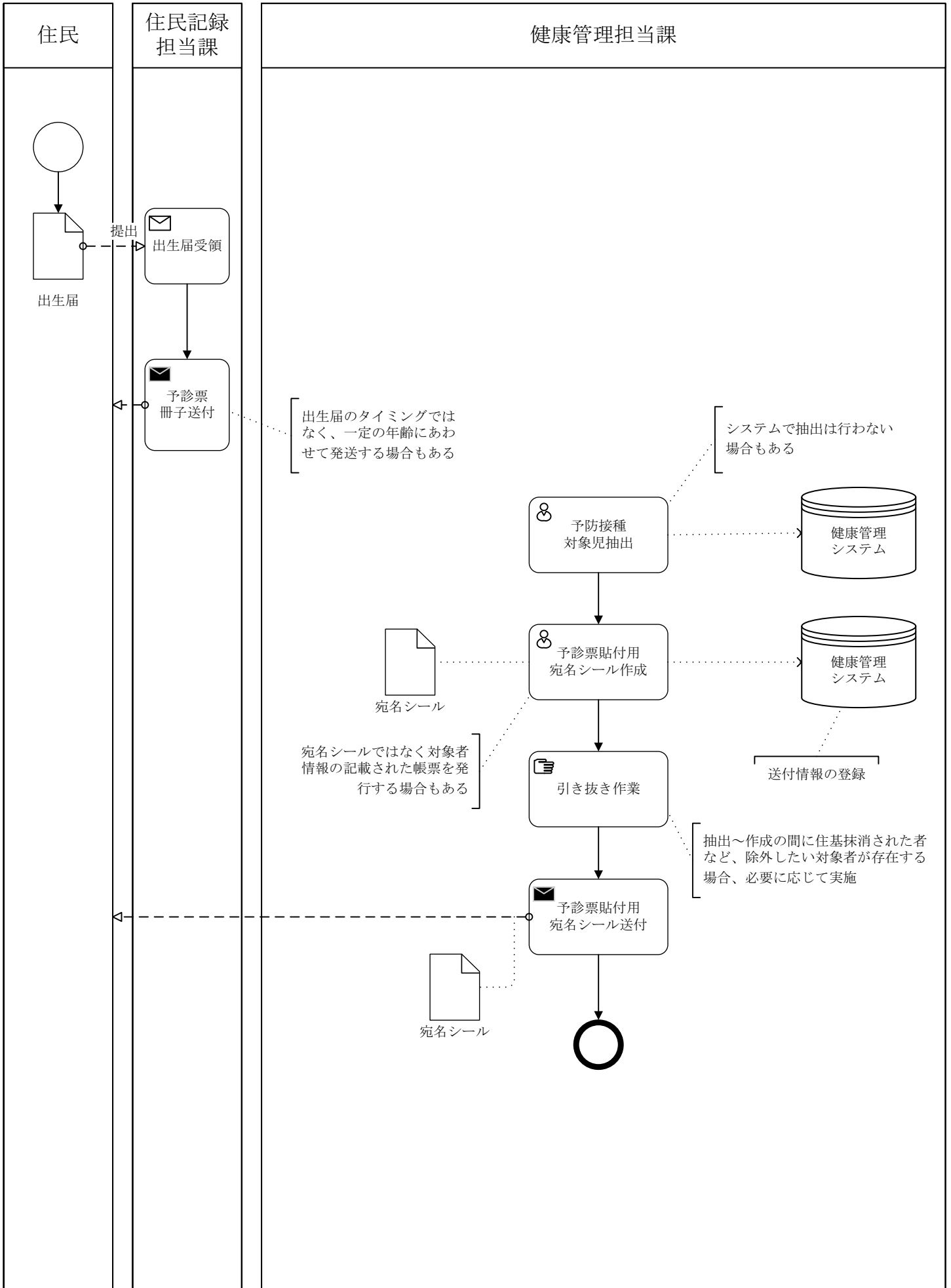
母子保健ワーキングチーム 令和4年1月25日

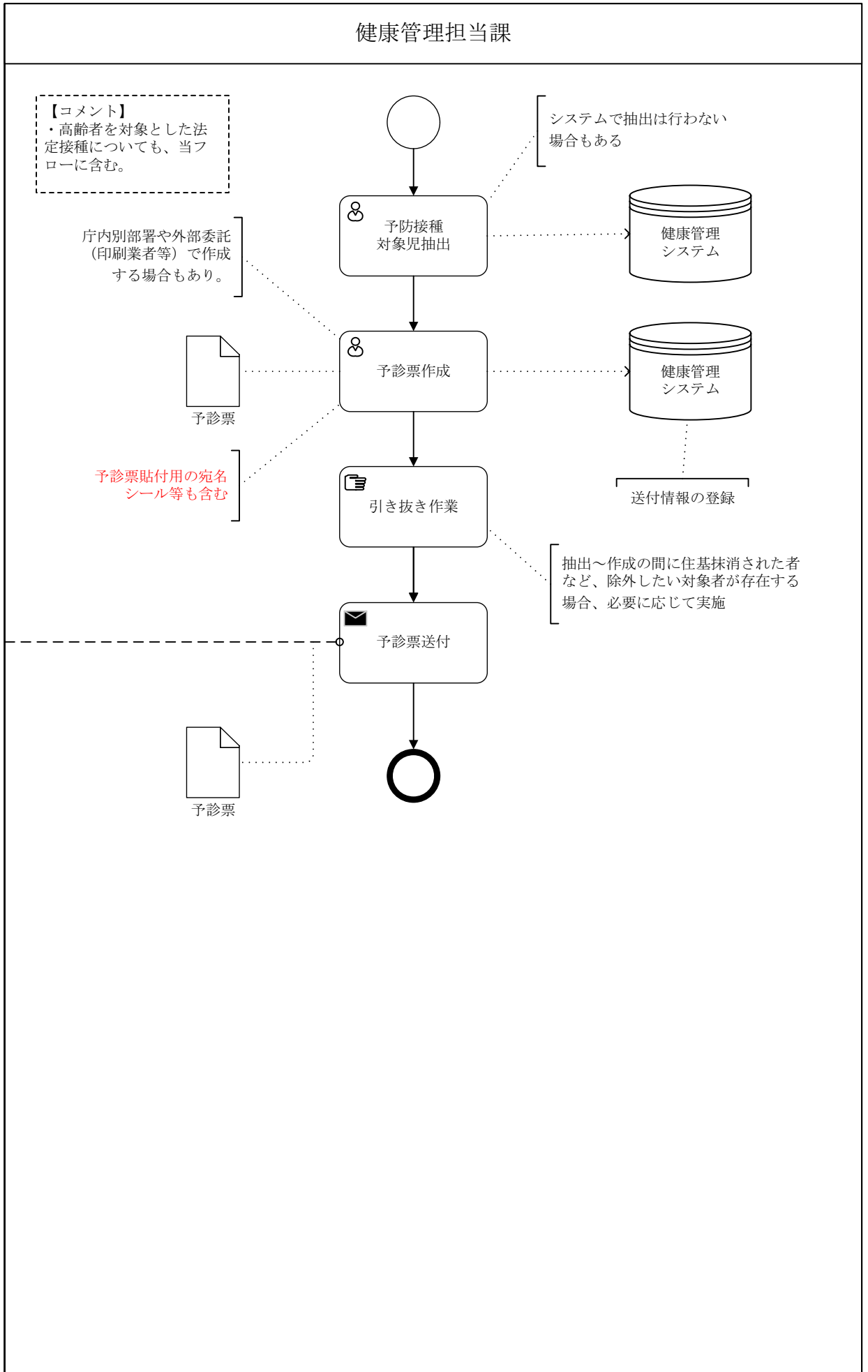
【別紙1】

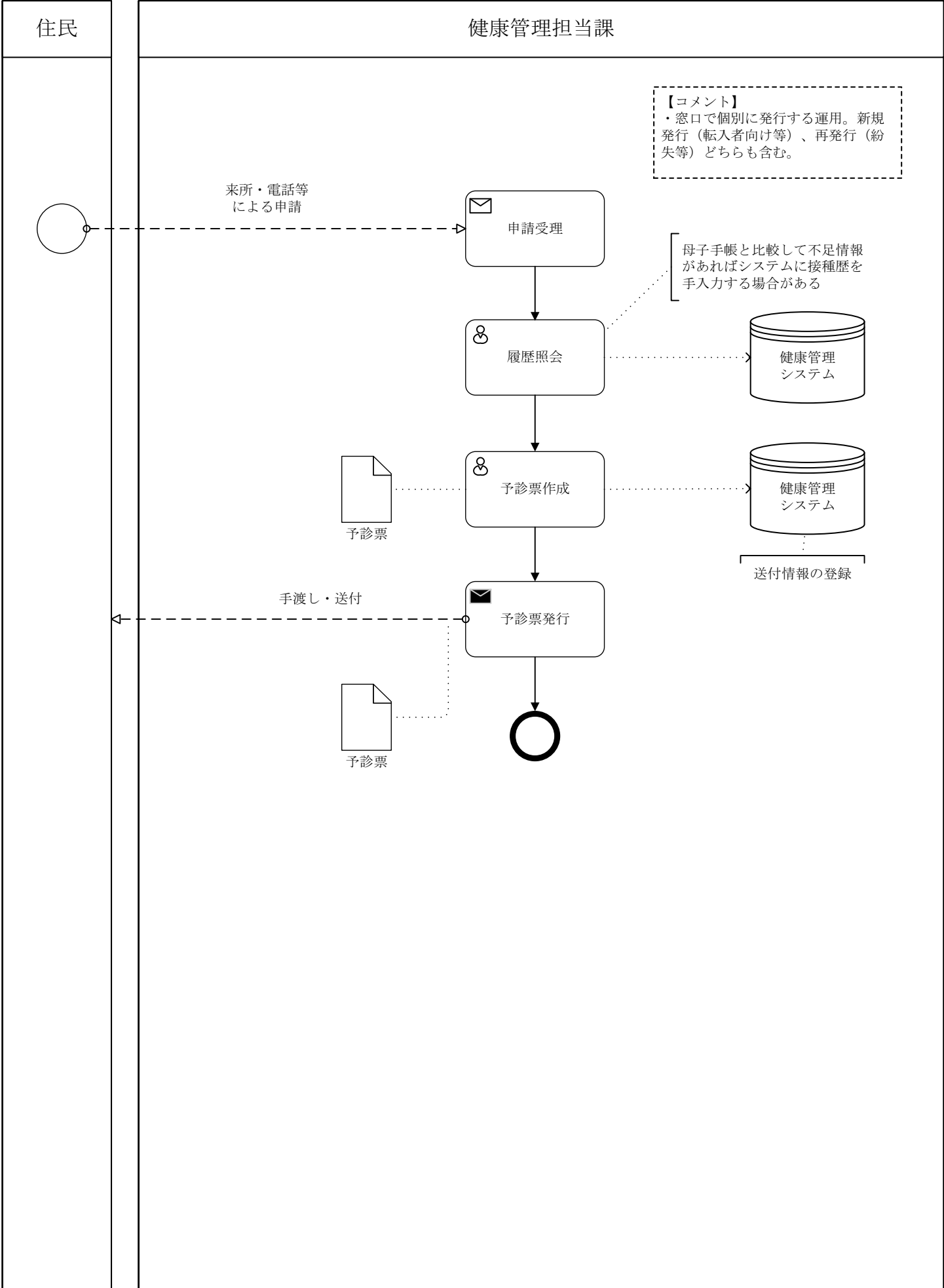
(別紙1) 業務フロー

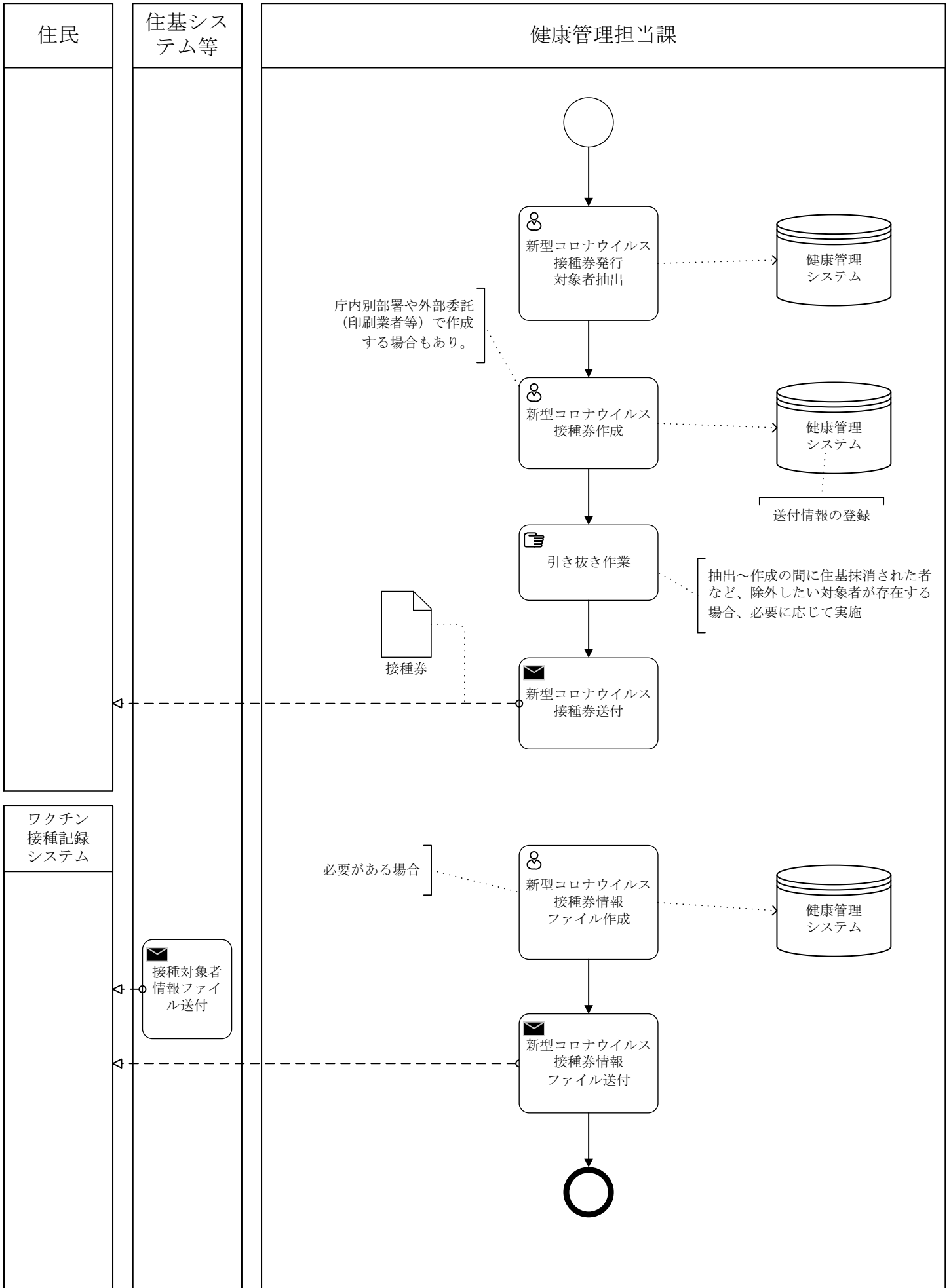
健康管理業務フロー一覧（46フロー）

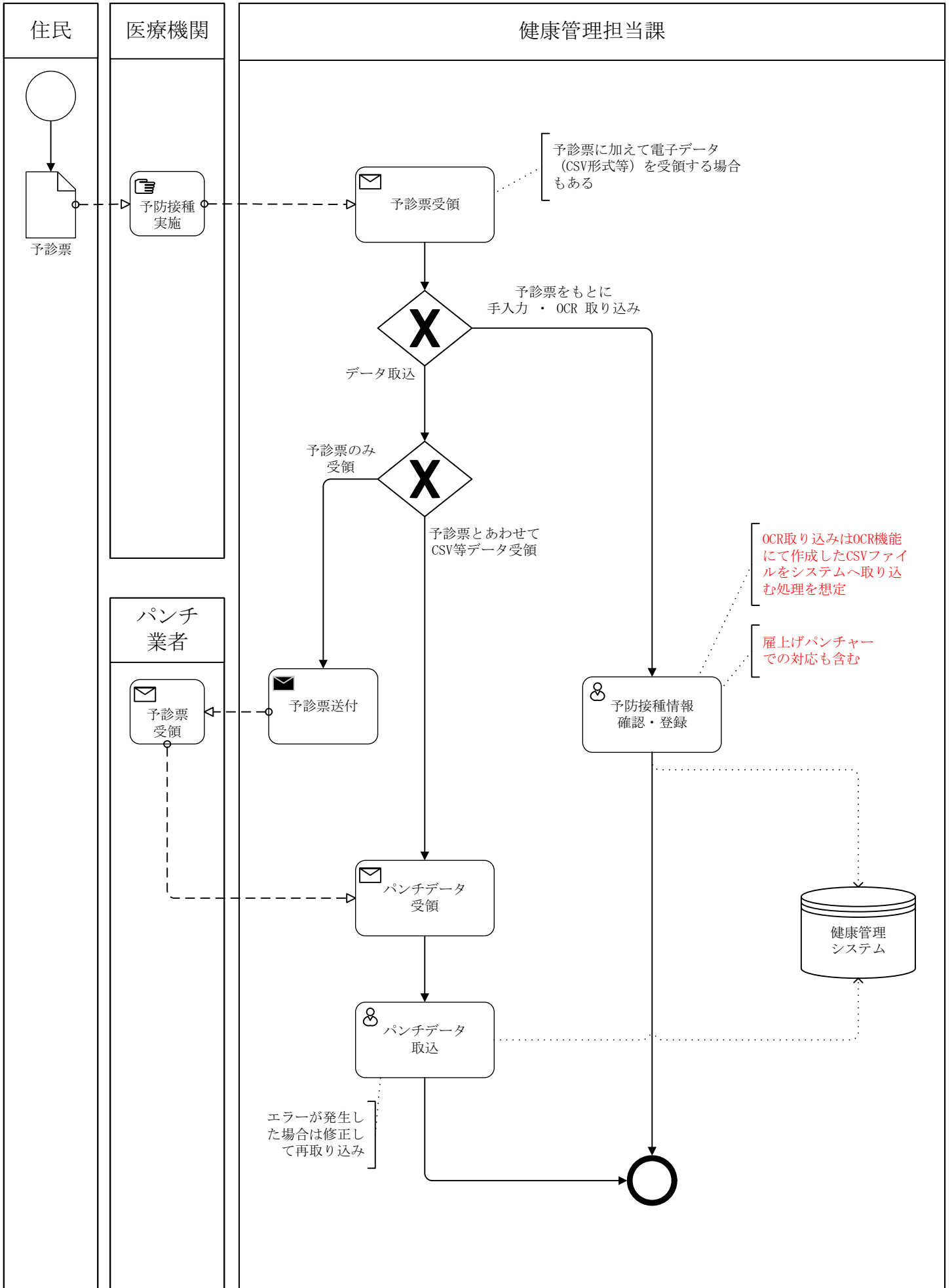
| 区分 | 大分類 | 小分類 | 頁番号 |
|------------------------|---------------------|-----------------|-----|
| 1 健康管理 | 02 【成人検診】対象者管理 | 01 検診案内（希望制） | 1 |
| | | 02 検診案内（一括抽出） | |
| | | 03 個別受付（電話・はがき） | |
| | | 04 個別受付（電子申請） | |
| | | 05 個別受付（窓口） | |
| | 03 【成人検診】検診情報管理 | 01 検診結果入力（個別検診） | 6 |
| | | 02 検診結果入力（集団検診） | |
| | | 03 結果票作成 | |
| | | 04 未受診者勧奨 | |
| | 04 【成人検診】精密検査情報管理 | 01 精密検査結果入力 | 10 |
| | | 02 未受診者勧奨 | |
| | 05 【成人指導】訪問・相談・教育 | 01 訪問（対象者抽出） | 12 |
| 02 訪問（住民申込） | | | |
| 03 相談 | | | |
| 04 教育 | | | |
| 06 【母子保健】妊産婦管理 | 01 妊娠届・母子手帳交付（窓口等） | 16 | |
| | 02 妊娠届・母子手帳交付（電子申請） | | |
| | 03 妊婦健診結果入力 | | |
| | 04 妊婦精密健診結果入力 | | |
| | 05 産婦健診結果入力 | | |
| | 06 産婦精密健診結果入力 | | |
| | 07 産後ケア事業 | | |
| 07 【母子保健】乳幼児管理 | 01 出生時状況 | 23 | |
| | 02 新生児聴覚スクリーニング検査 | | |
| | 03 乳幼児健診の案内 | | |
| | 04 乳幼児健診結果入力（個別健診） | | |
| | 05 乳幼児健診結果入力（集団健診） | | |
| | 06 乳幼児精密健診結果入力 | | |
| | 07 未受診者勧奨 | | |
| 08 【母子保健】訪問・相談・教育・フォロー | 01 訪問（対象者抽出） | 30 | |
| | 02 訪問（住民申込） | | |
| | 03 相談 | | |
| | 04 教育（対象者抽出） | | |
| | 05 教育（住民申込） | | |
| | 06 フォロー | | |
| 09 【母子保健】養育医療管理 | 01 養育医療申請・実施 | 36 | |
| 10 【予防接種】対象者管理 | 01 予診票一括発行（冊子渡し） | 37 | |
| | 02 予診票一括発行（接種別発送） | | |
| | 03 窓口発行 | | |
| | 04 新型コロナウイルス接種券発行 | | |
| 11 【予防接種】接種情報管理 | 01 接種結果入力 | 41 | |
| | 02 未接種者推奨 | | |
| | 03 接種証明書発行 | | |
| | 04 新型コロナウイルス接種結果入力 | | |
| | 05 健康被害救済制度 | | |
| 12 統計・報告 | 01 報告資料作成 | 46 | |

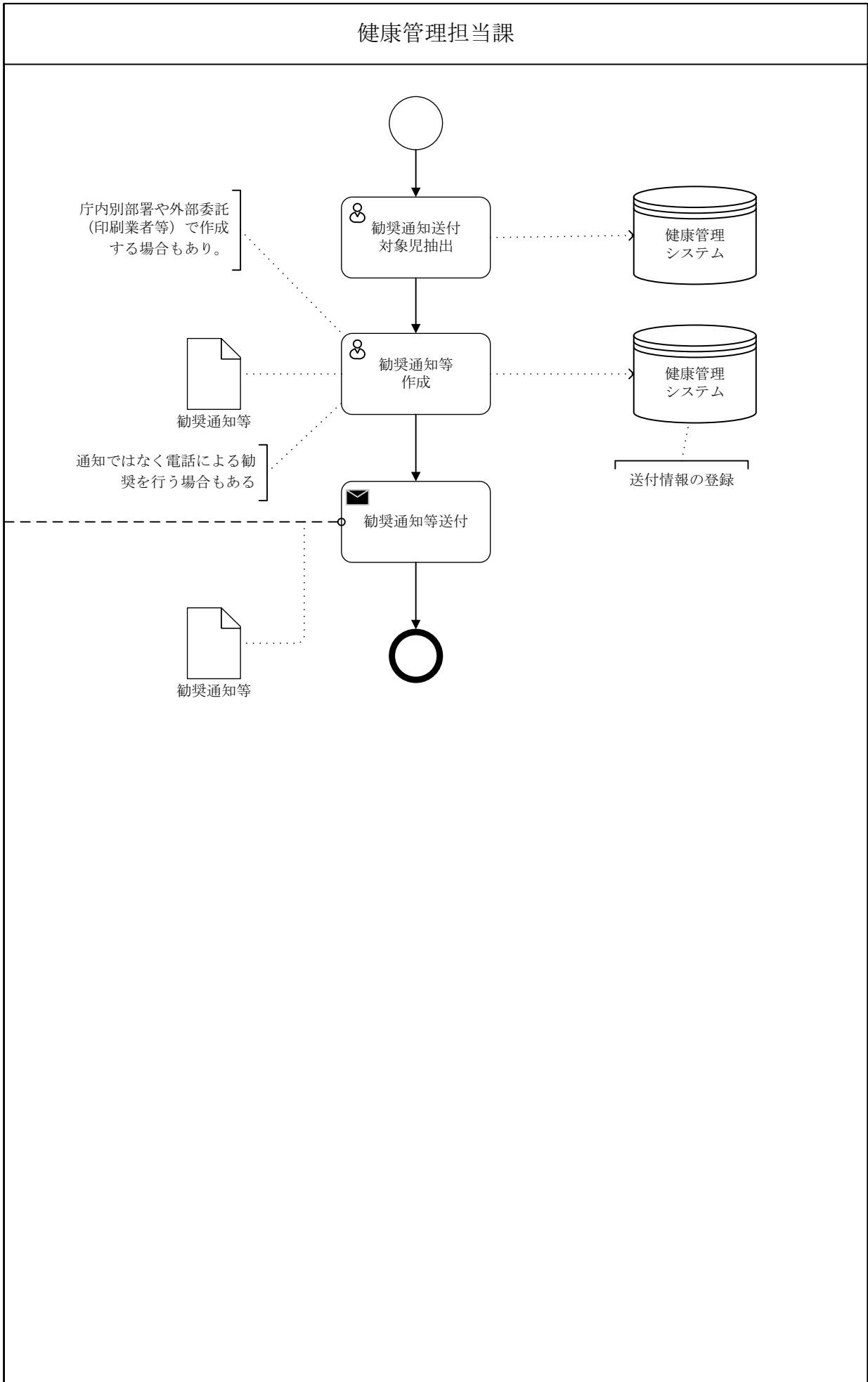
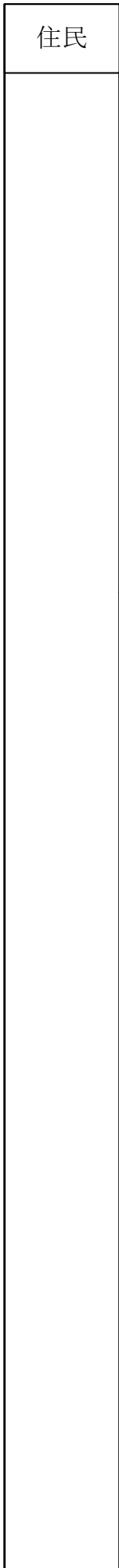


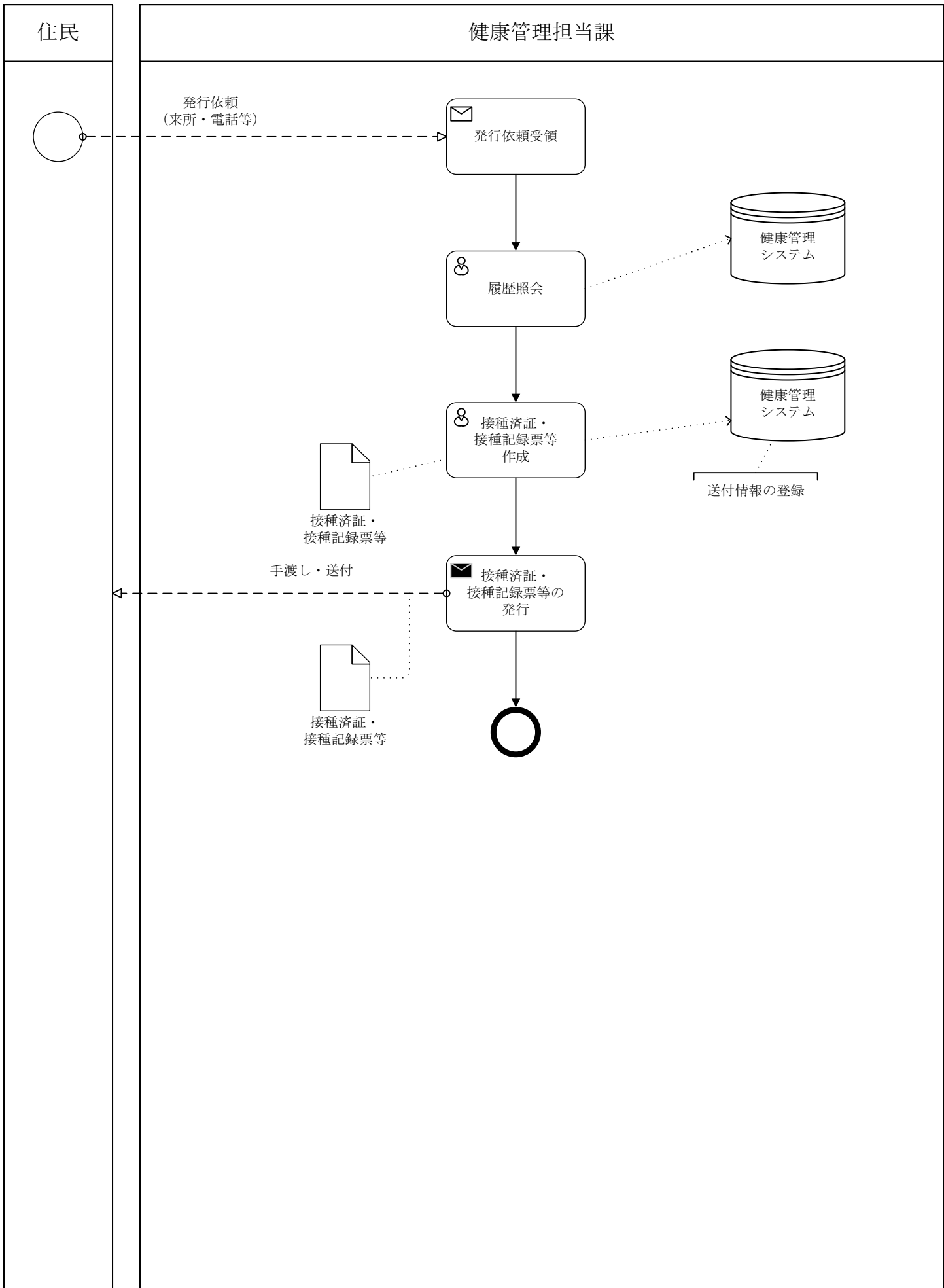


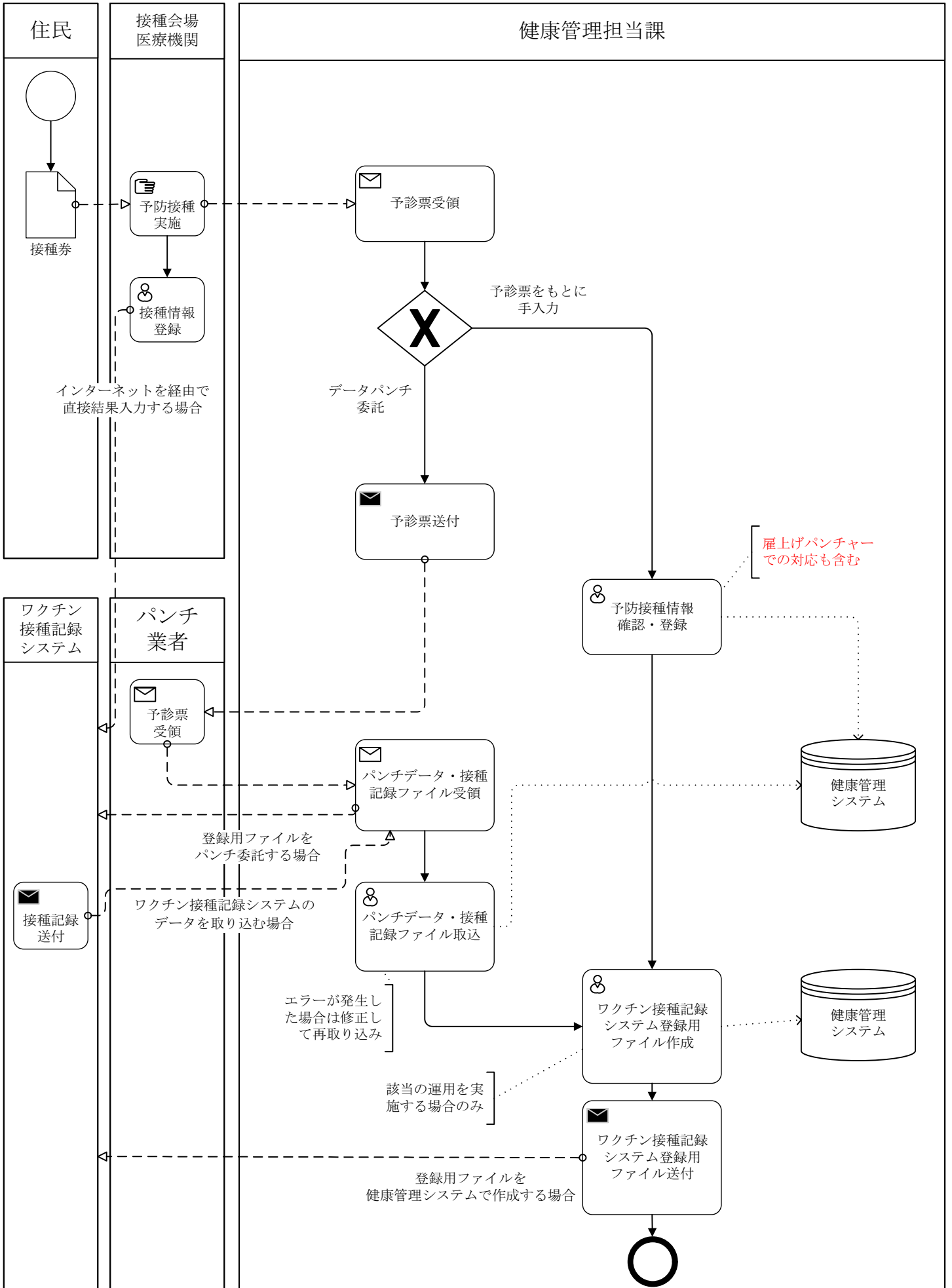


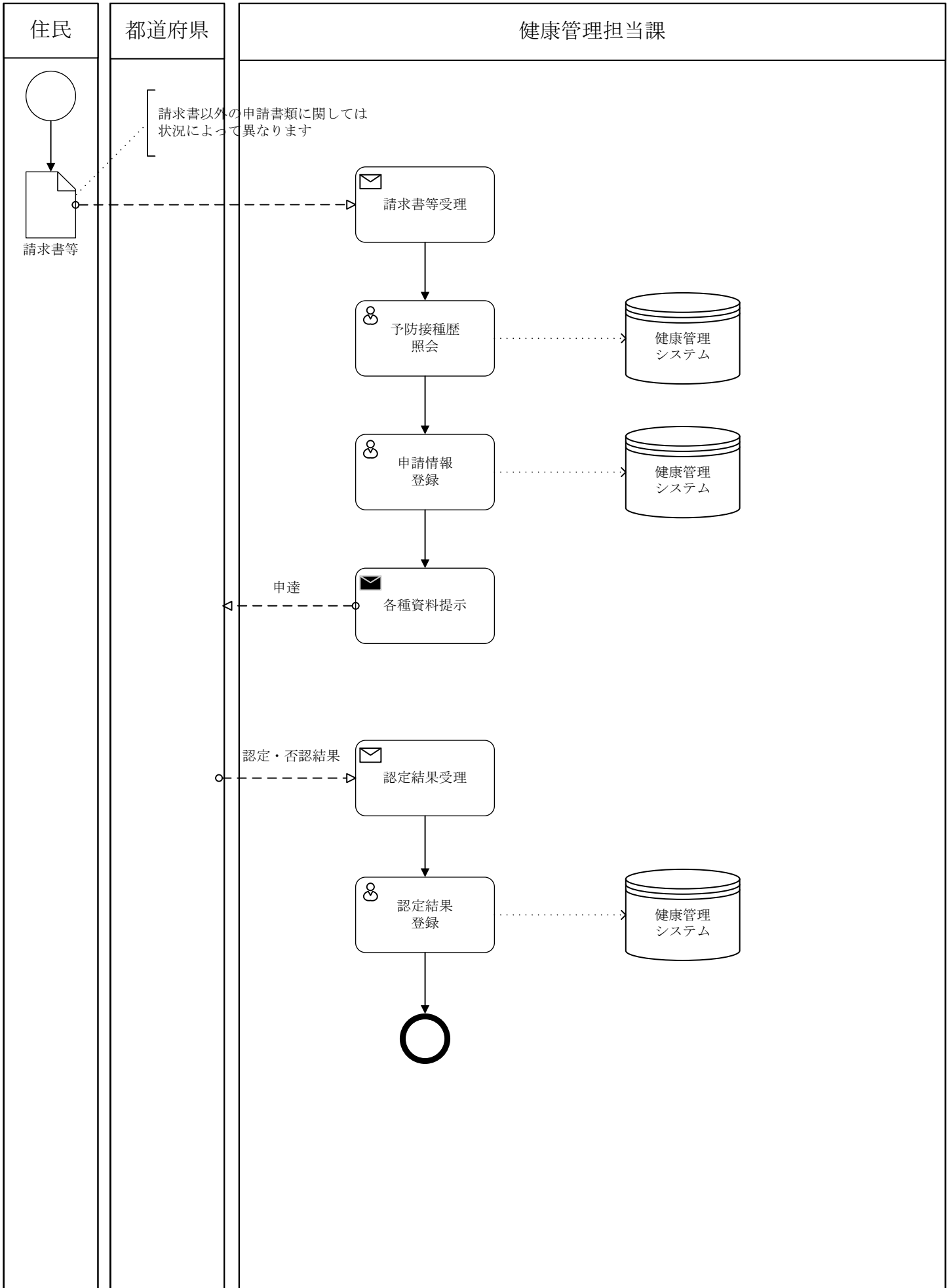












関係機関

