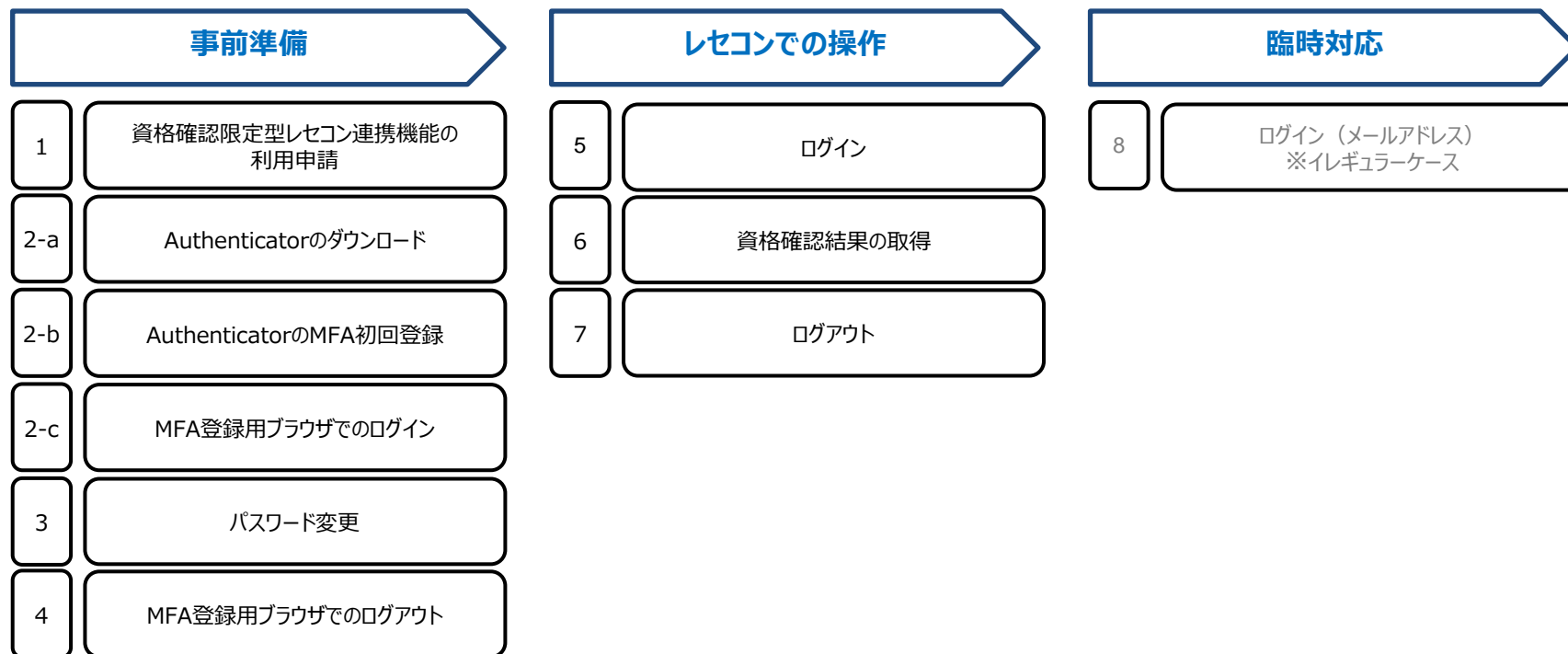


資格確認限定型レセコン連携機能の業務フロー

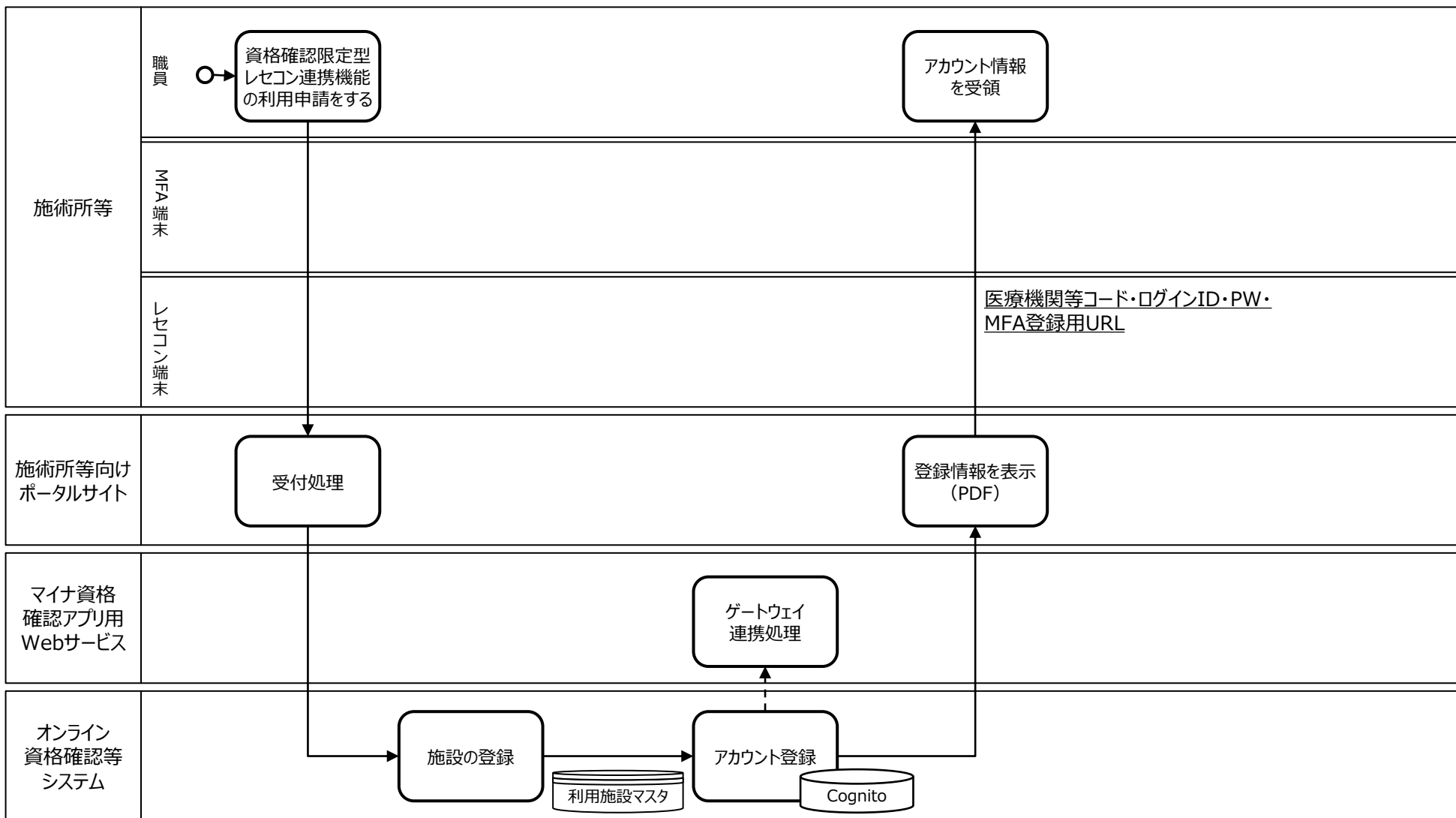
改定履歴

版数	改訂年月日	該当箇所	内容
1.0	令和6年7月2日	初版	初版作成
1.1	令和6年8月9日	P3-14	名称変更 「資格確認限定型用Webサービス」を「マイナ資格確認アプリ用Webサービス」に変更
		P3,5,8,10,11	名称変更 「機関コード」を「医療機関等コード」に変更 「ID」を「ログインID」に変更
		P6	名称変更 「QRコード」を「二次元バーコード」に変更

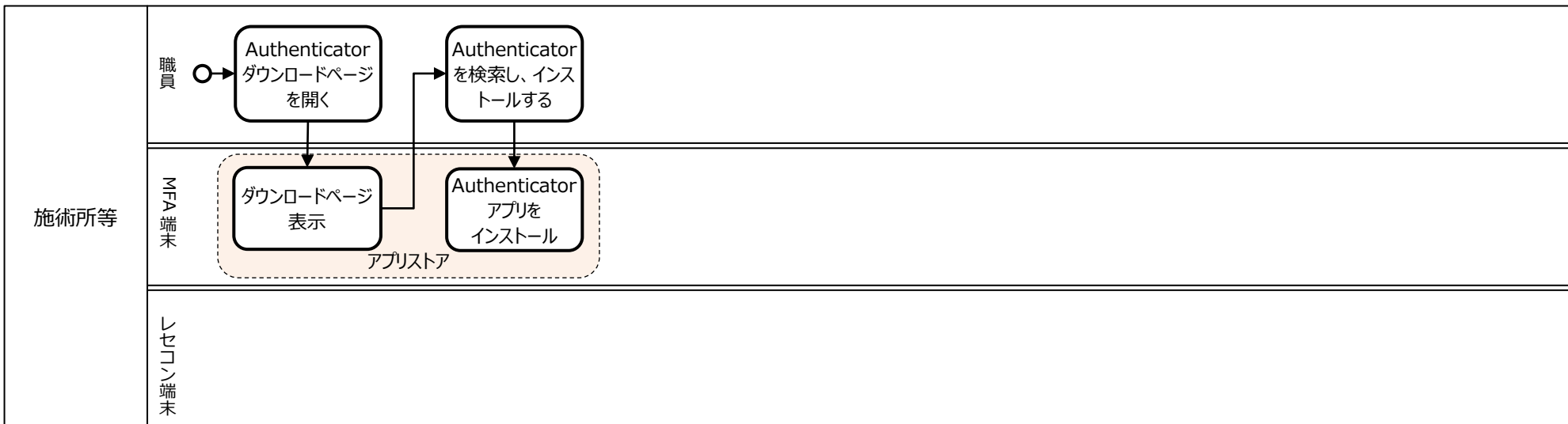
資格確認限定型レセコン連携機能における業務フロー



業務フロー図 (BPMN)	業務フロー名	1. 資格確認限定型レセコン連携機能の利用申請
------------------	--------	-------------------------



業務フロー図 (BPMN)	業務フロー名	2-a. Authenticatorのダウンロード
------------------	--------	---------------------------



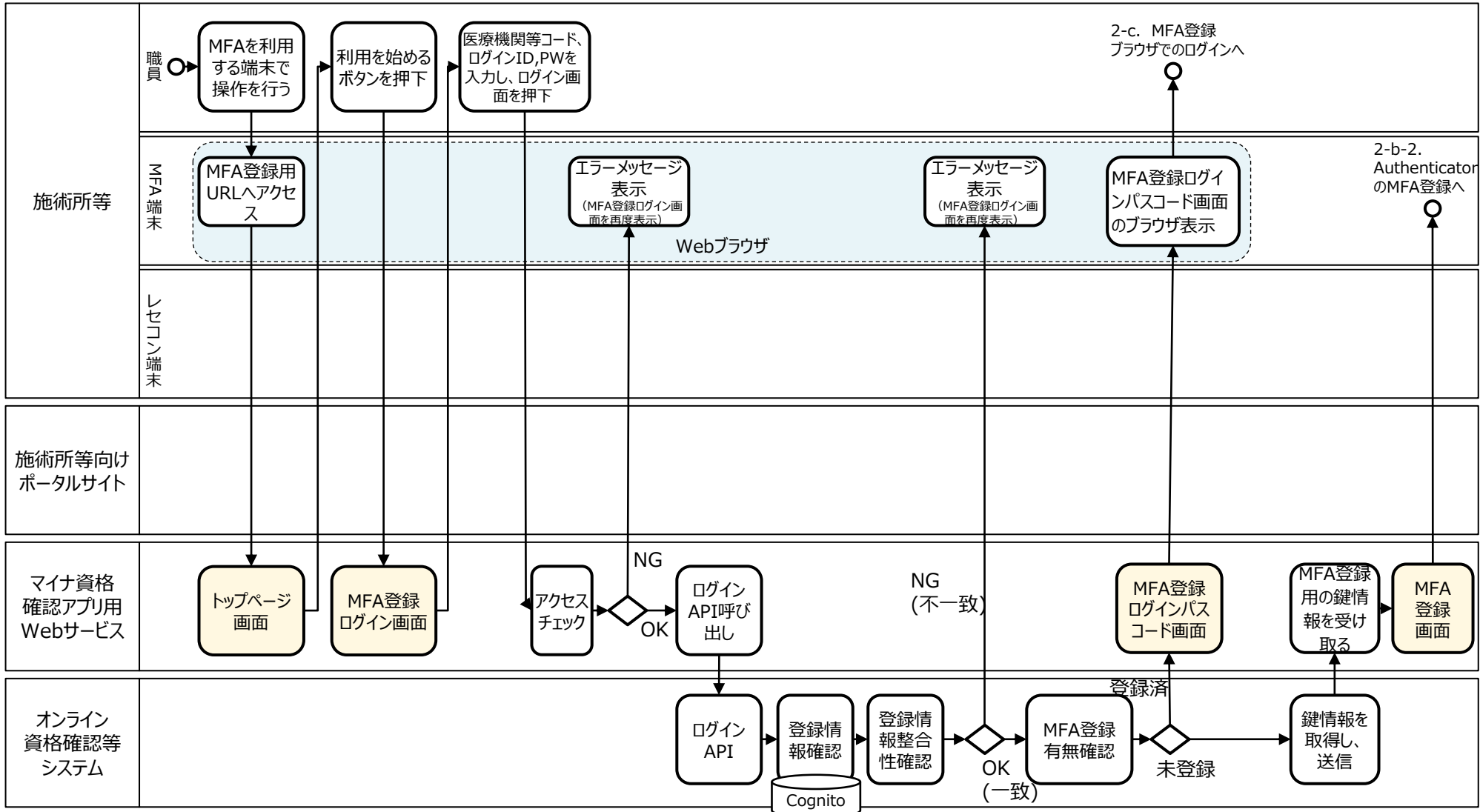
施術所等向けポータルサイト	
---------------	--

マイナ資格確認アプリ用Webサービス	
--------------------	--

オンライン資格確認等システム	
----------------	--

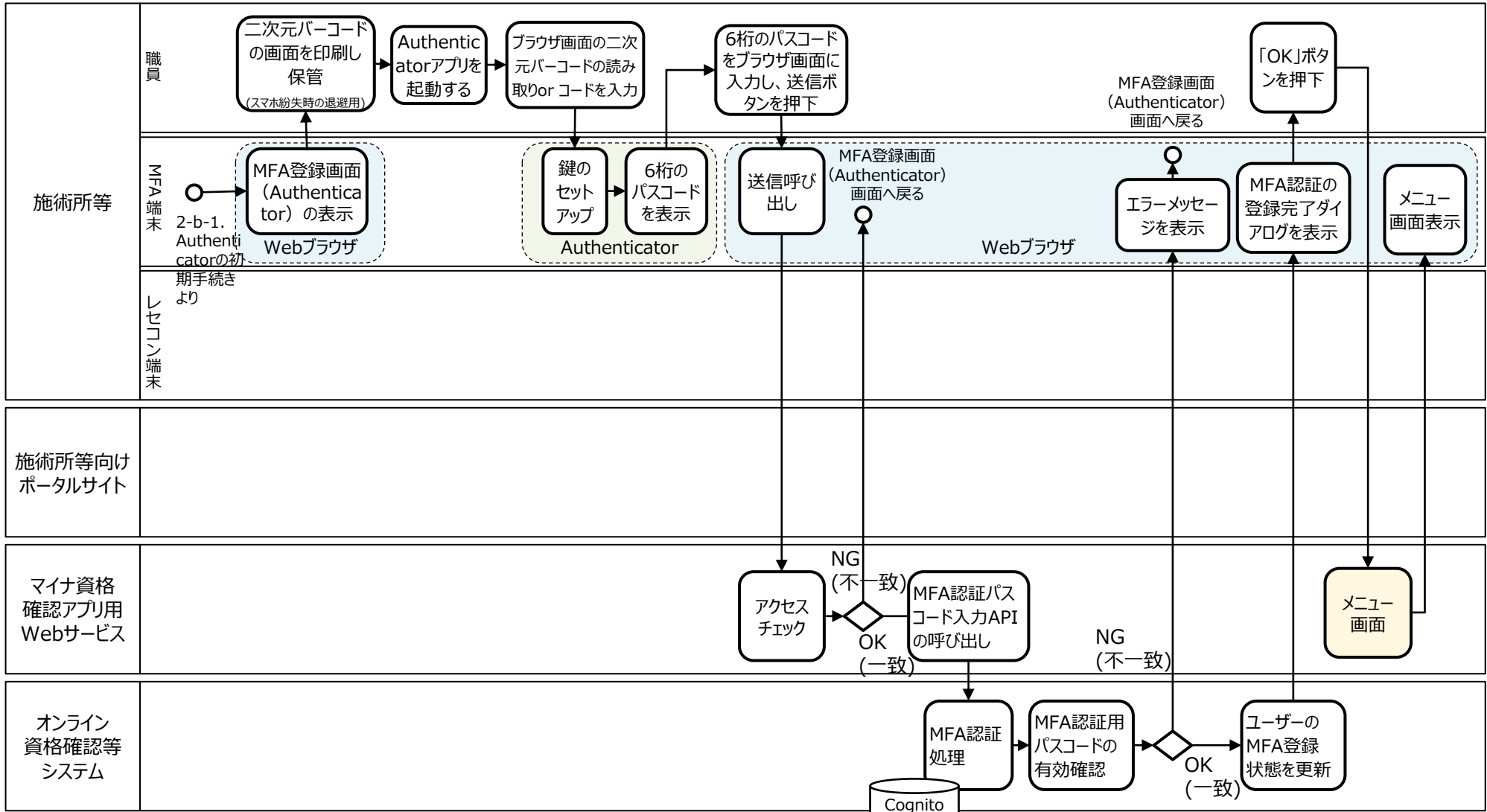
※MFA端末とレセコン端末を兼用することは可能

業務フロー図 (BPMN)	業務フロー名	2-b-1. Authenticator初期手続き (1/2)
---------------	--------	---------------------------------



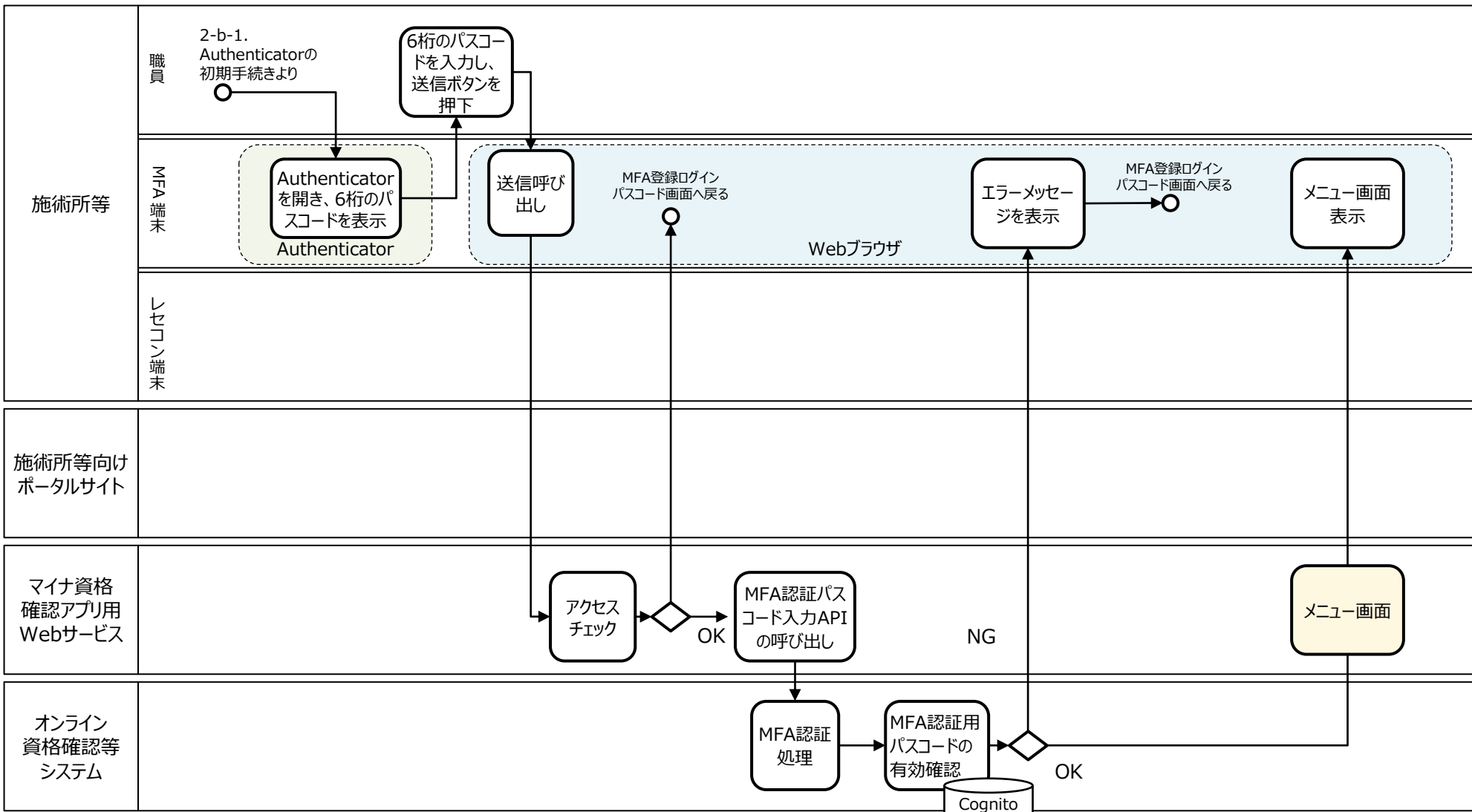
※MFA端末とレセコン端末を兼用することは可能

業務フロー図 (BPMN)	業務フロー名	2-b-2. Authenticatorの初期手続き (2/2)
---------------	--------	----------------------------------



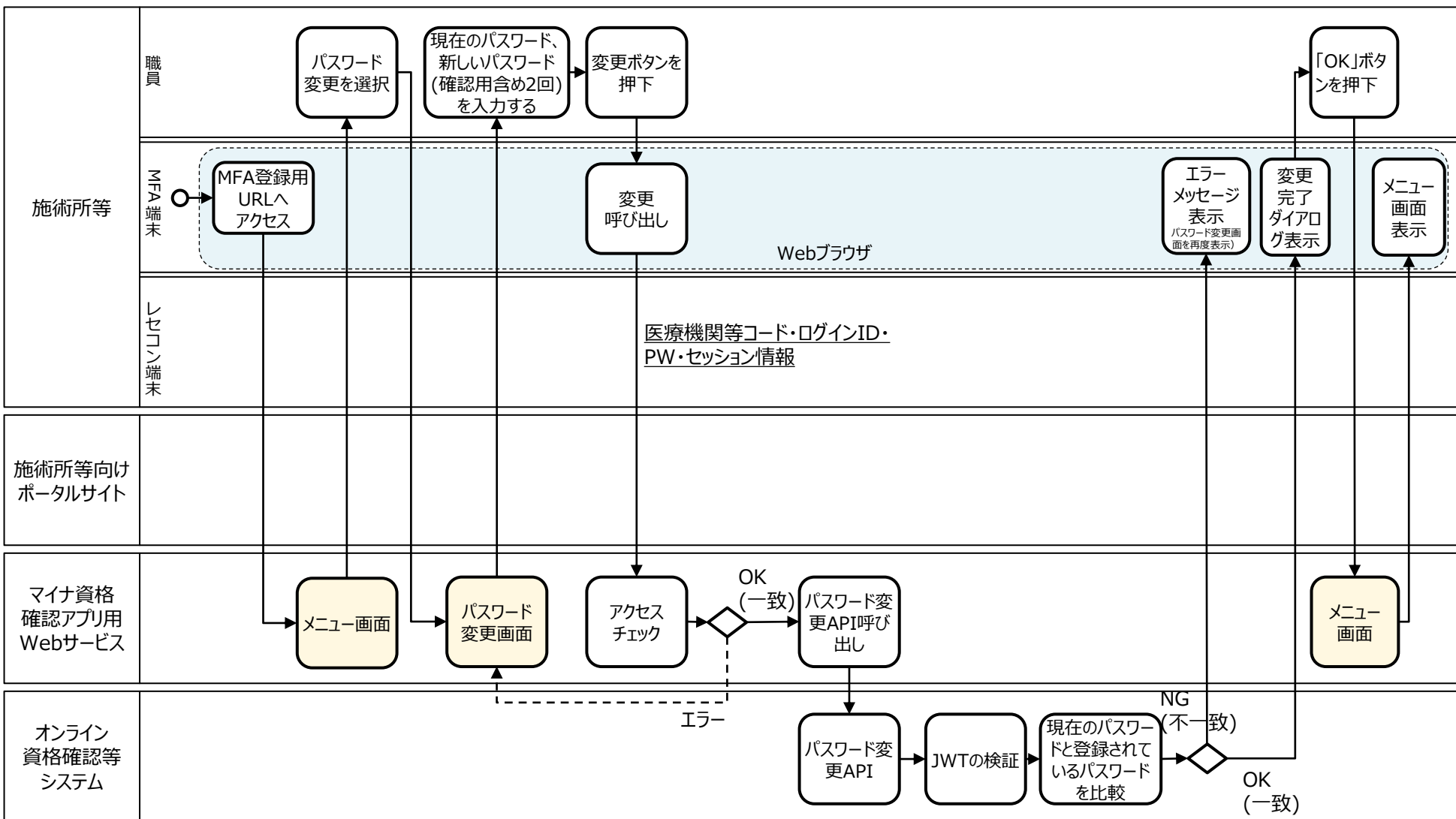
※MFA端末とレセコン端末を兼用することは可能

業務フロー図 (BPMN)	業務フロー名	2-c. MFA登録ブラウザでのログイン
---------------	--------	----------------------



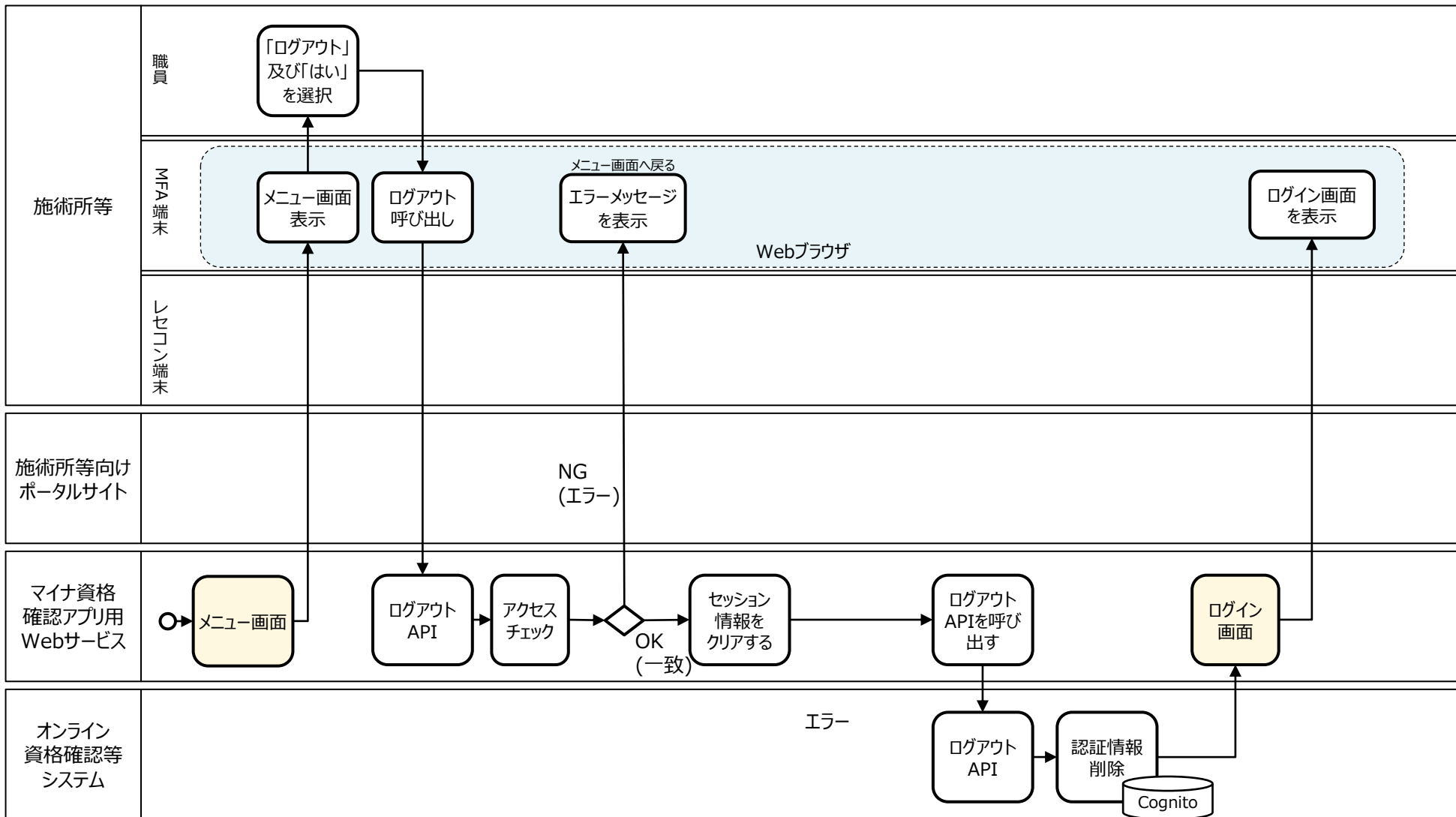
※MFA端末とレセコン端末を兼用することは可能

業務フロー図 (BPMN)	業務フロー名	3. パスワード変更
---------------	--------	------------



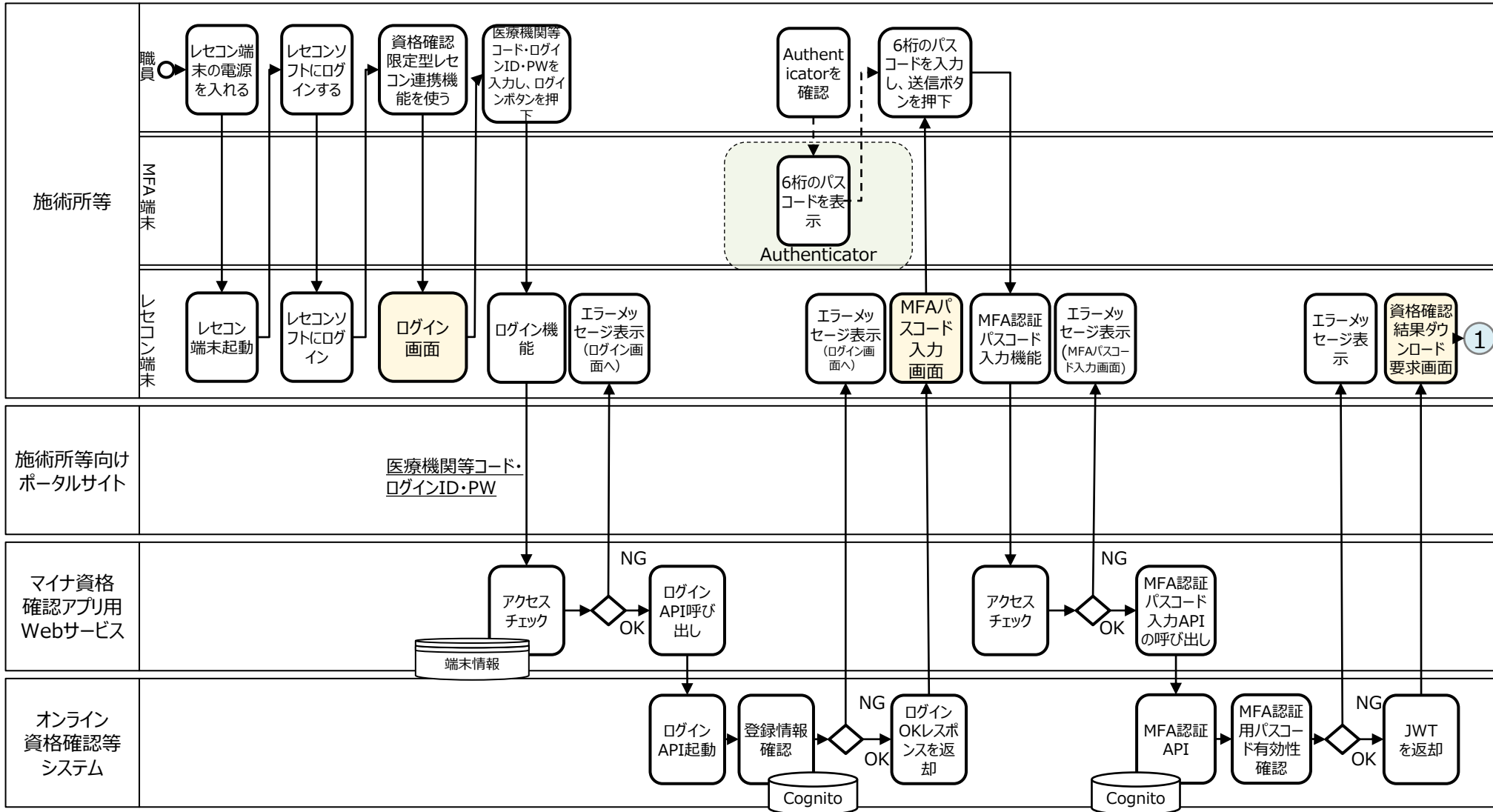
※MFA端末とレセコン端末を兼用することは可能

業務フロー図 (BPMN)	業務フロー名	4. MFA登録用ブラウザでのログアウト
---------------	--------	----------------------

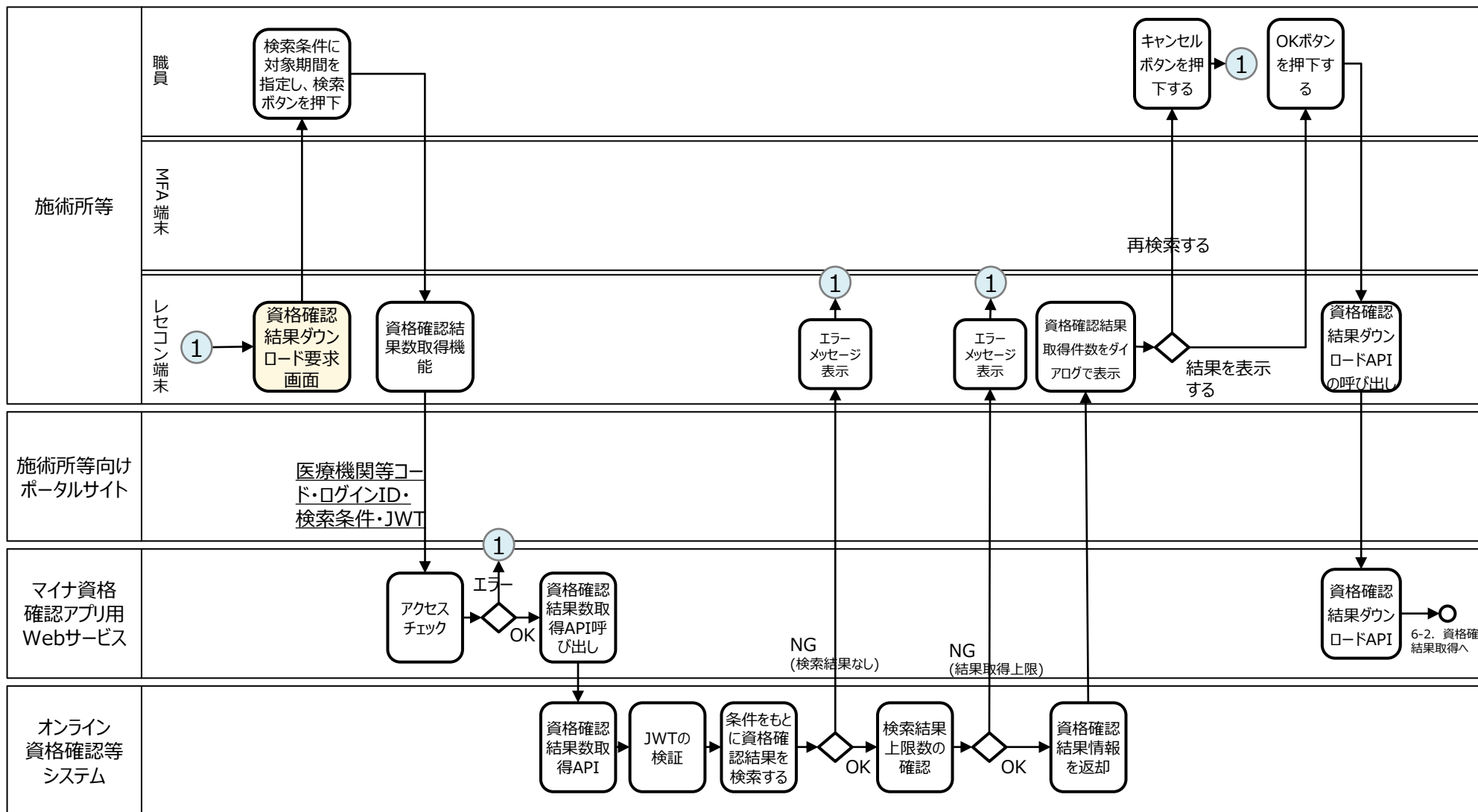


※MFA端末とレセコン端末を兼用することは可能

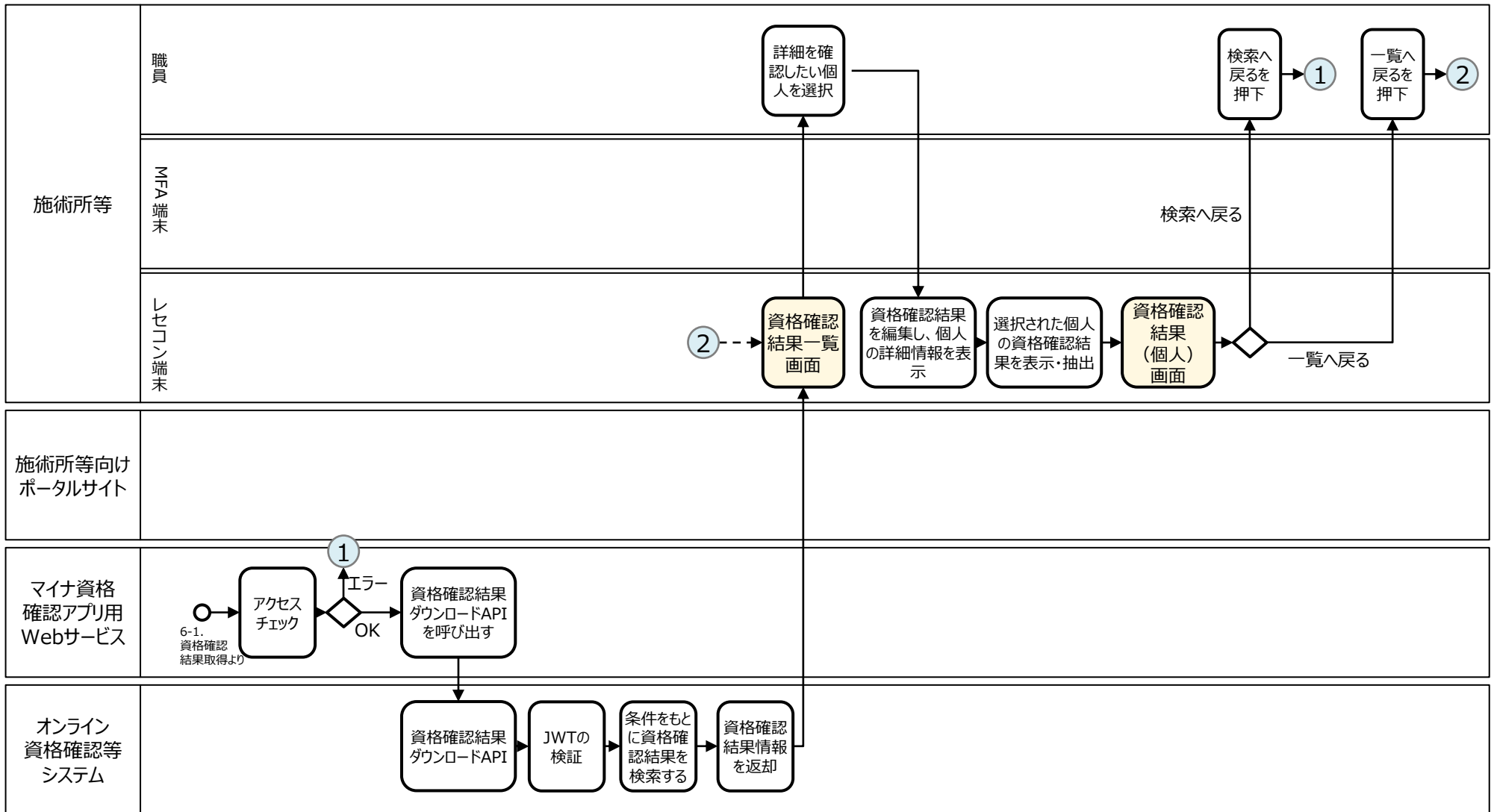
業務フロー図 (BPMN)	業務フロー名	5. レセコンへのログイン
---------------	--------	---------------



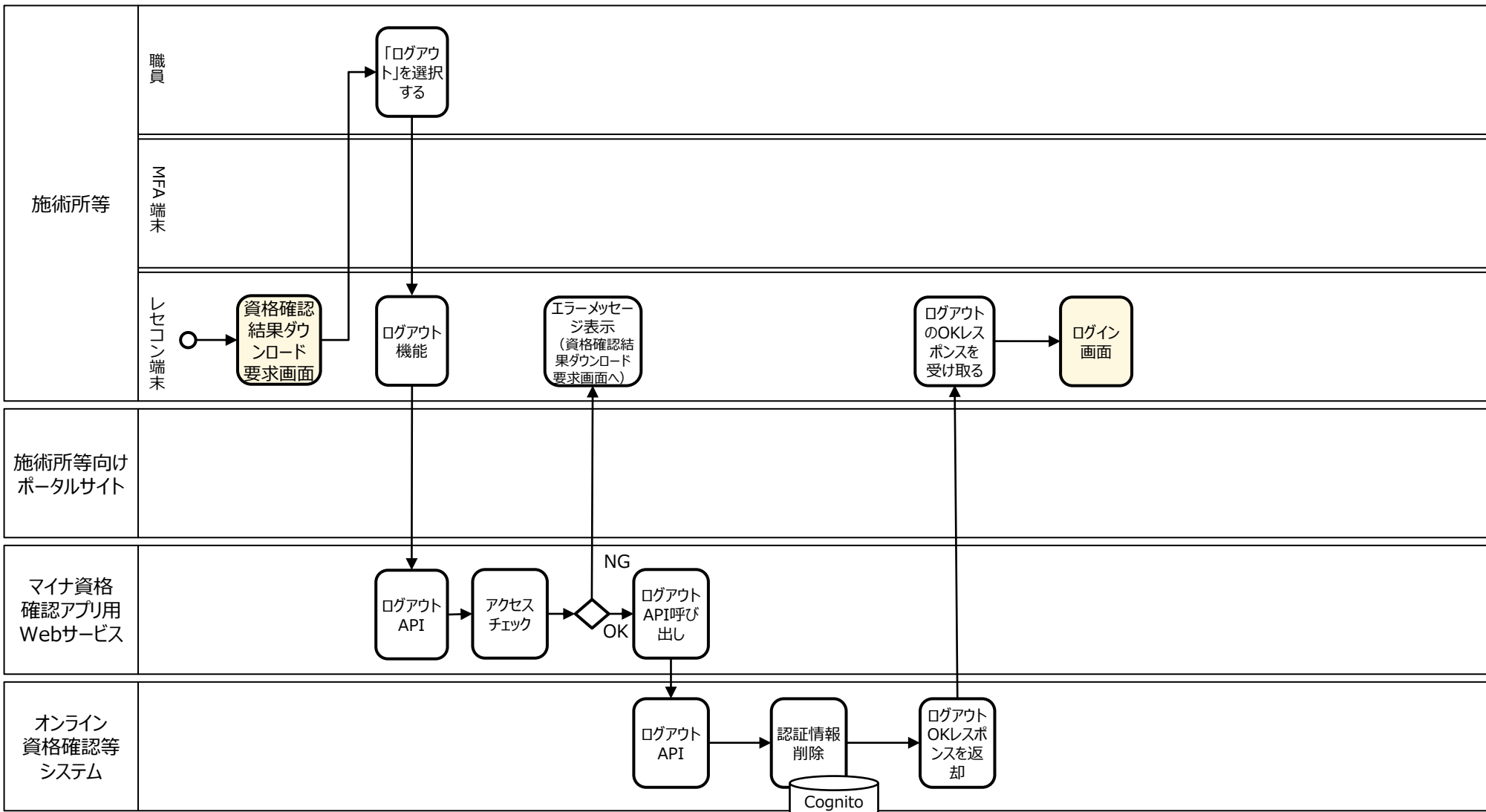
業務フロー図 (BPMN)	業務フロー名	6-1. 資格確認結果取得 (1/2)
---------------	--------	---------------------



業務フロー図 (BPMN)	業務フロー名	6-2. 資格確認結果取得 (2/2)
------------------	--------	---------------------



業務フロー図 (BPMN)	業務フロー名	7. レセコンからのログアウト
---------------	--------	-----------------



業務フロー図 (BPMN)	業務フロー名	8. レセコンへのログイン (メールアドレス) ※イレギュラーケース
---------------	--------	------------------------------------

