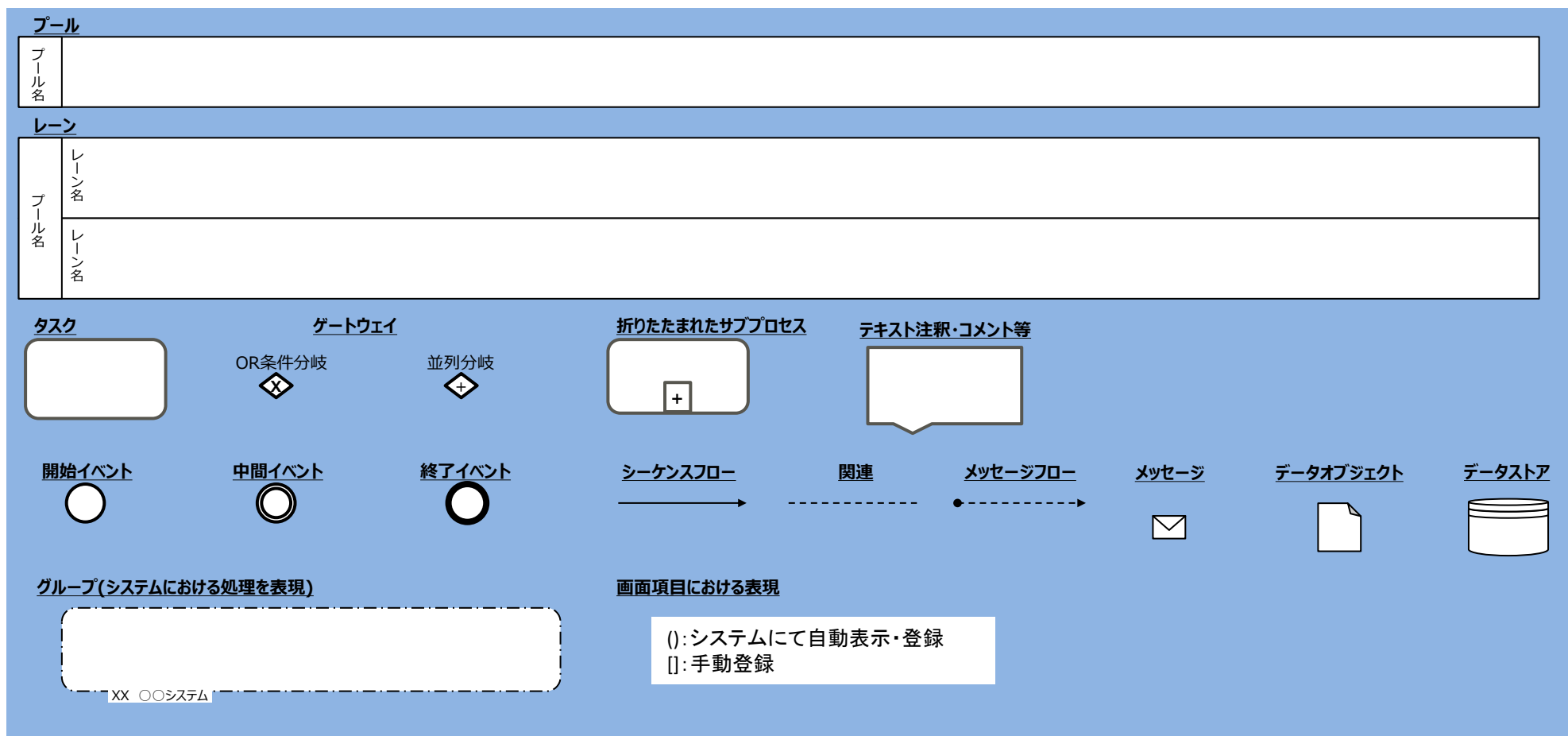


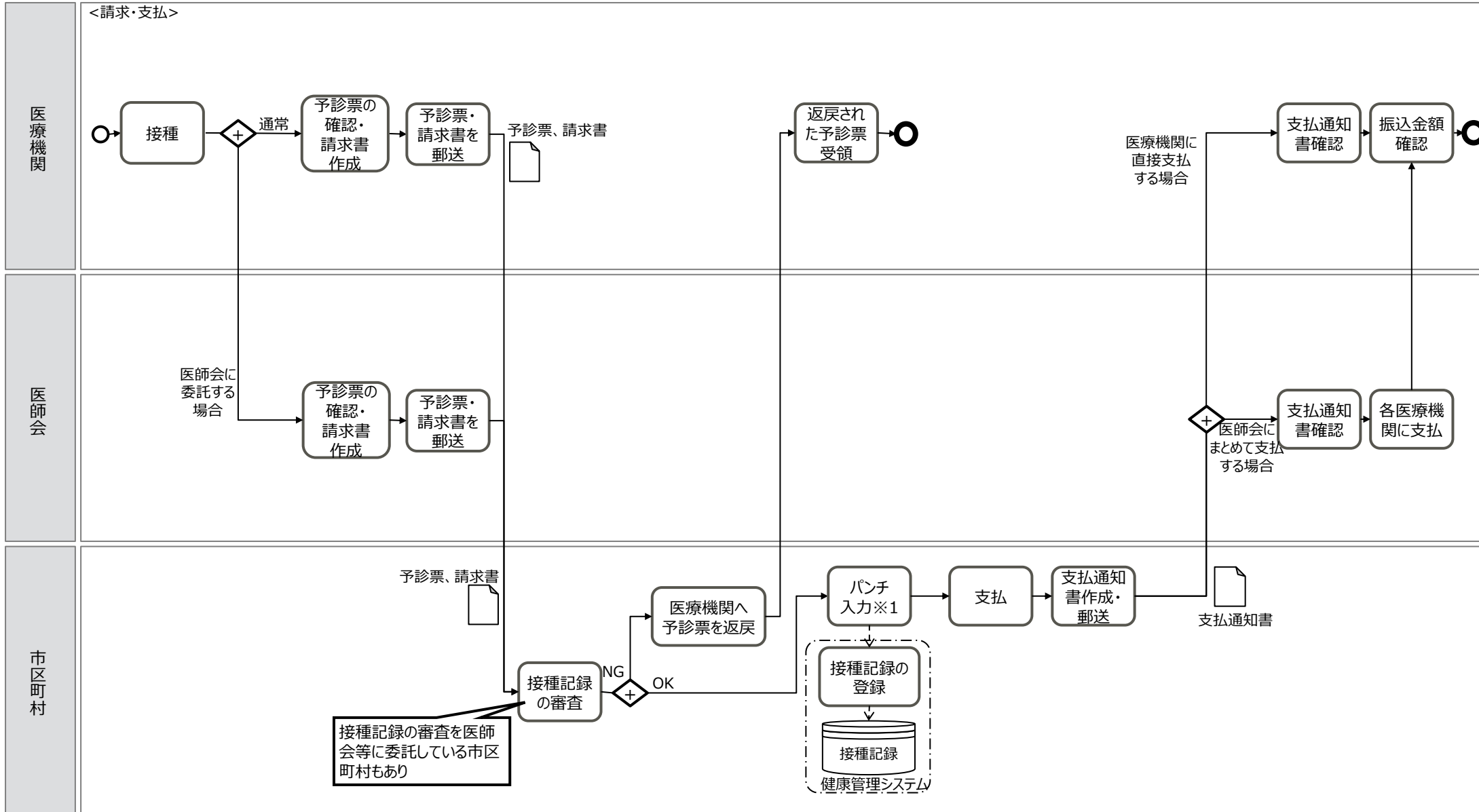
凡例

本業務フロー図においては、BPMN2.0仕様の基本図形より以下を使用。
(但し、注釈・コメント等は一般的な吹き出しを使用。)

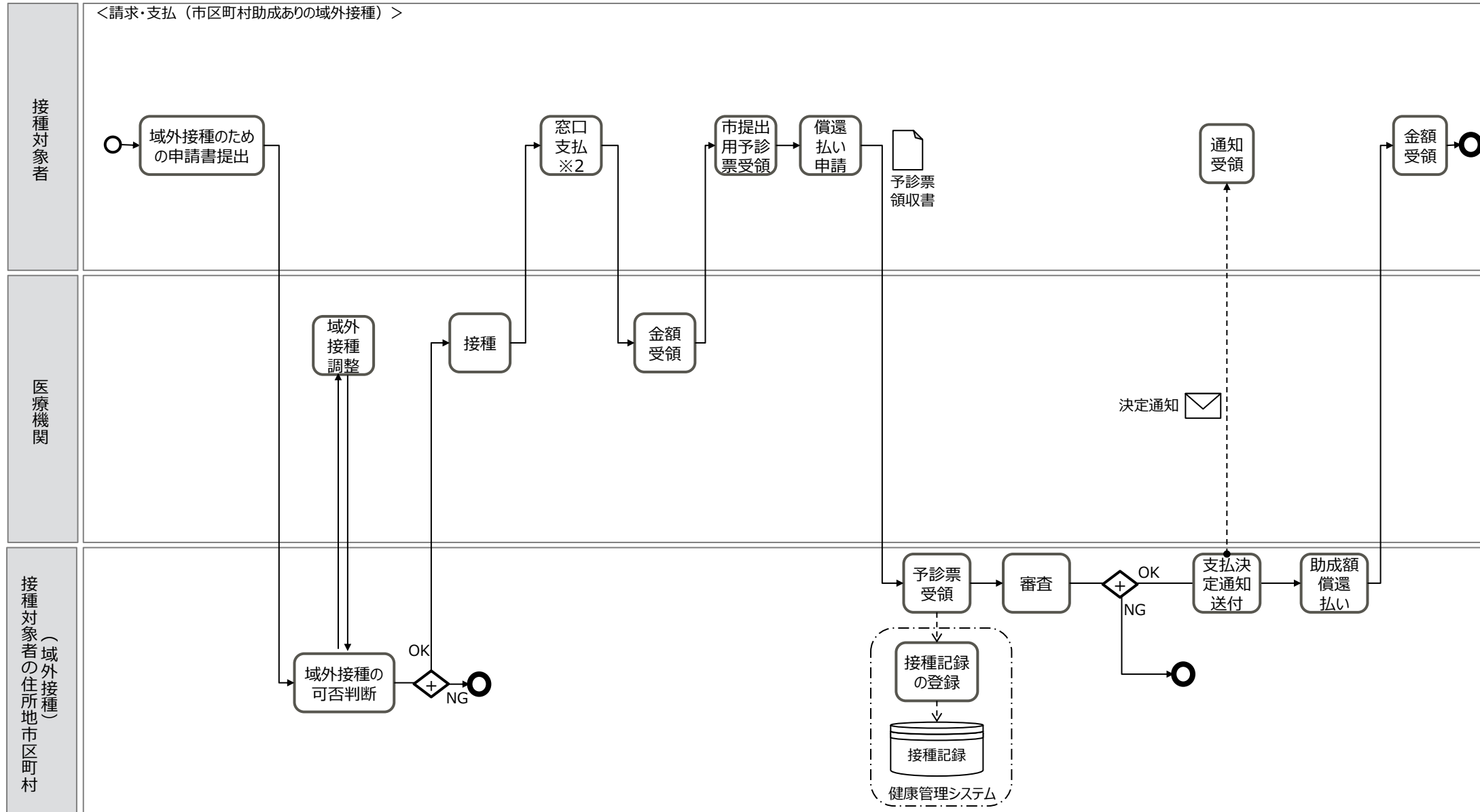


サマリ フロー

- As-Is
- To-Be

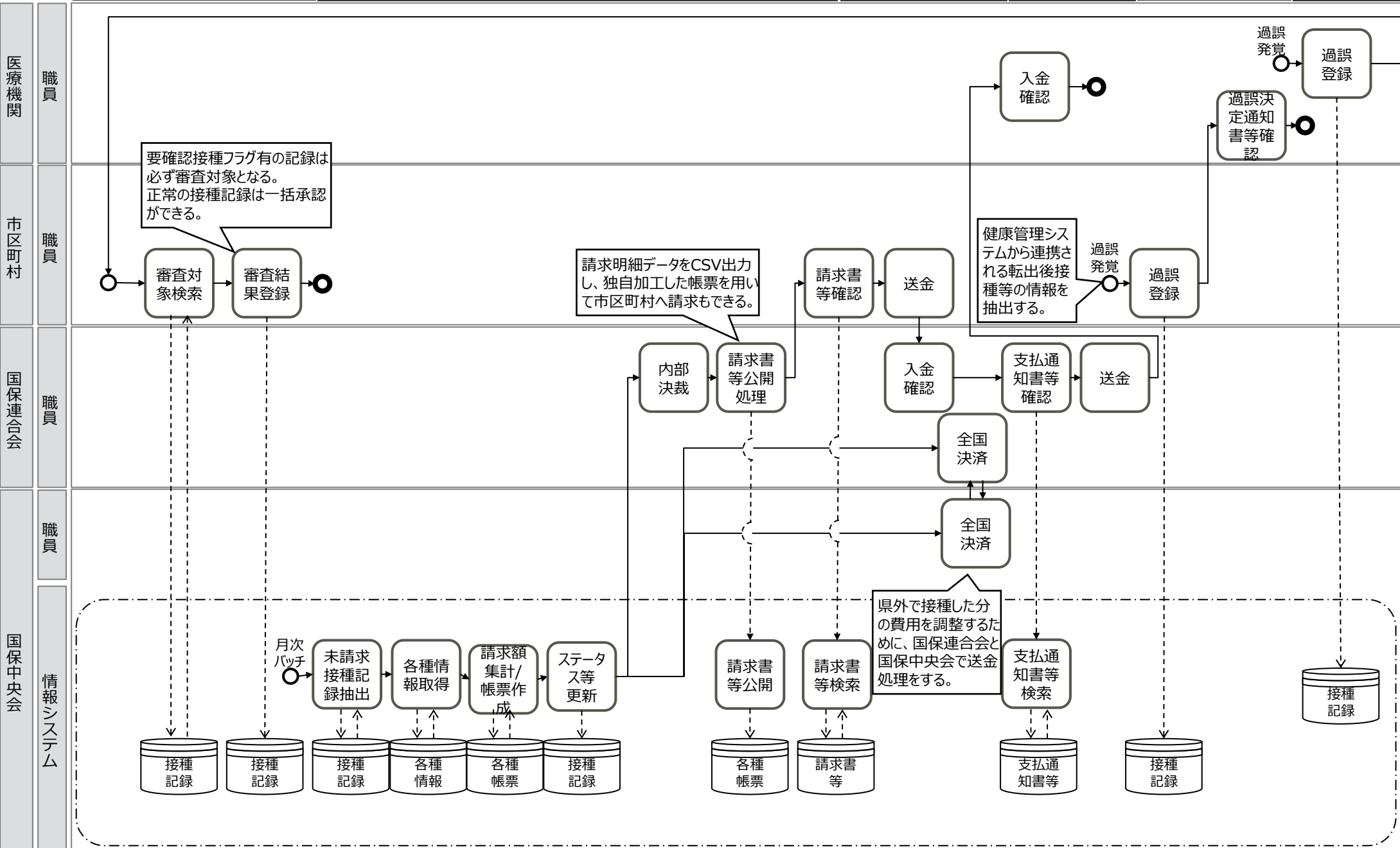


※1 市区町村によってパンチ入力のタイミングが異なるケースがある



※2 窓口支払は「C医師による予診・接種」に分類される業務であるが、ここでは域外接種フローの記載の便宜上表記している

1 接種記録の審査 2 請求書等の作成 3 市区町村への請求 4 全国決済業務 5 医療機関への支払 6 過誤



メイン業務フロー

D-1 : 接種記録の審査

- 1 : 市区町村による接種記録の審査及び承認
- 2 : 国保連合会による接種記録の保留
- 3 : 国保連合会による接種記録の保留解除

D-2 : 請求書等の作成・公開

- 1 : 請求に関わる帳票の作成・公開

D-3 : 市区町村への請求

- 1 : 市区町村から国保連合会への委託料/助成額の支払

D-4 : 全国決済業務

- 1 : 国保中央会を介した国保連合会間の送金額の相殺

D-5 : 支払通知書等の作成・公開

- 1 : 支払に関わる帳票の作成・公開

D-6 : 医療機関への支払

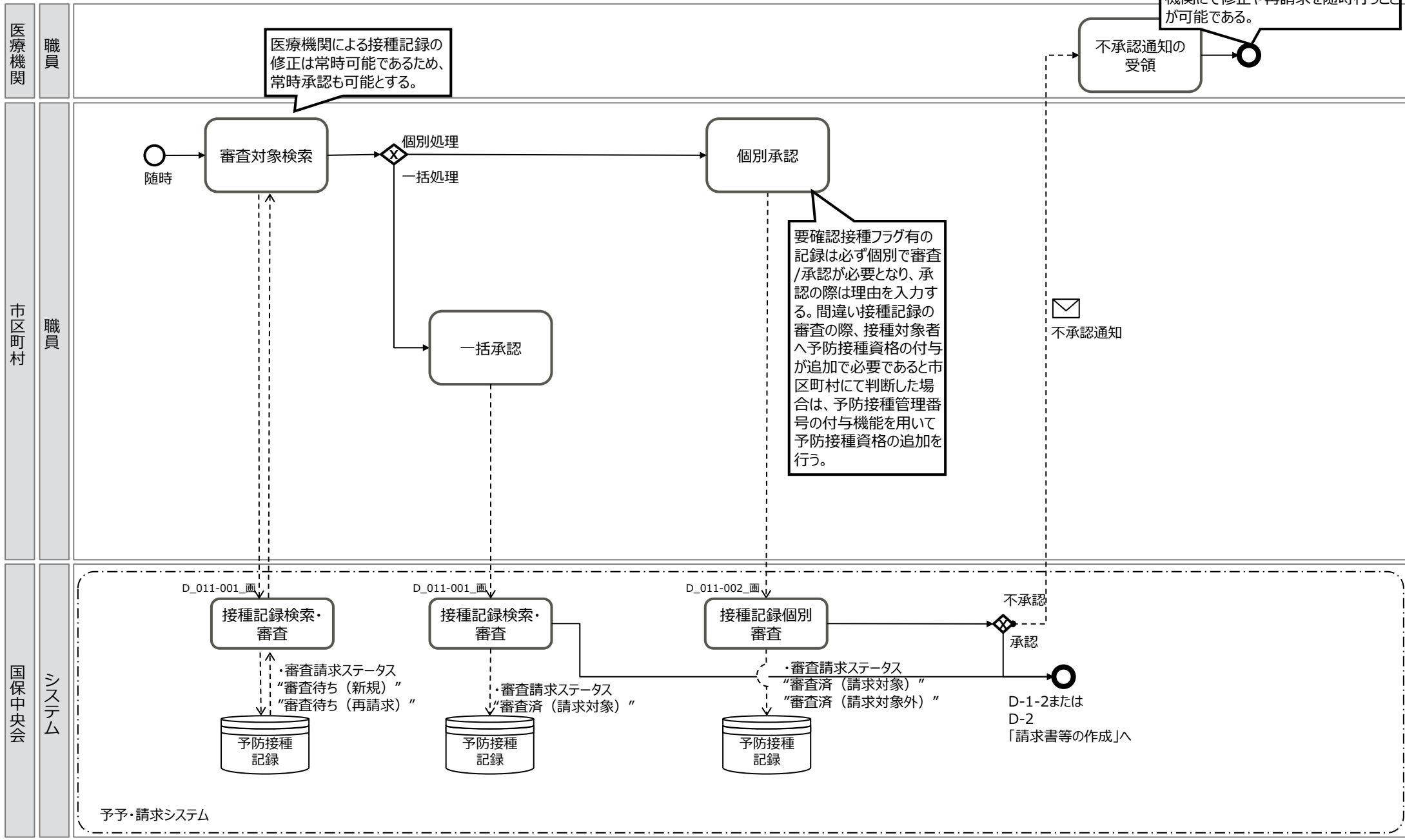
- 1 : 国保連合会から医療機関へ委託料/助成額の支払 (過誤累計額 < 支払額の場合)
- 2 : 国保連合会から医療機関へ委託料/助成額の支払 (過誤累計額 > 支払額の場合)

D-7 : 過誤

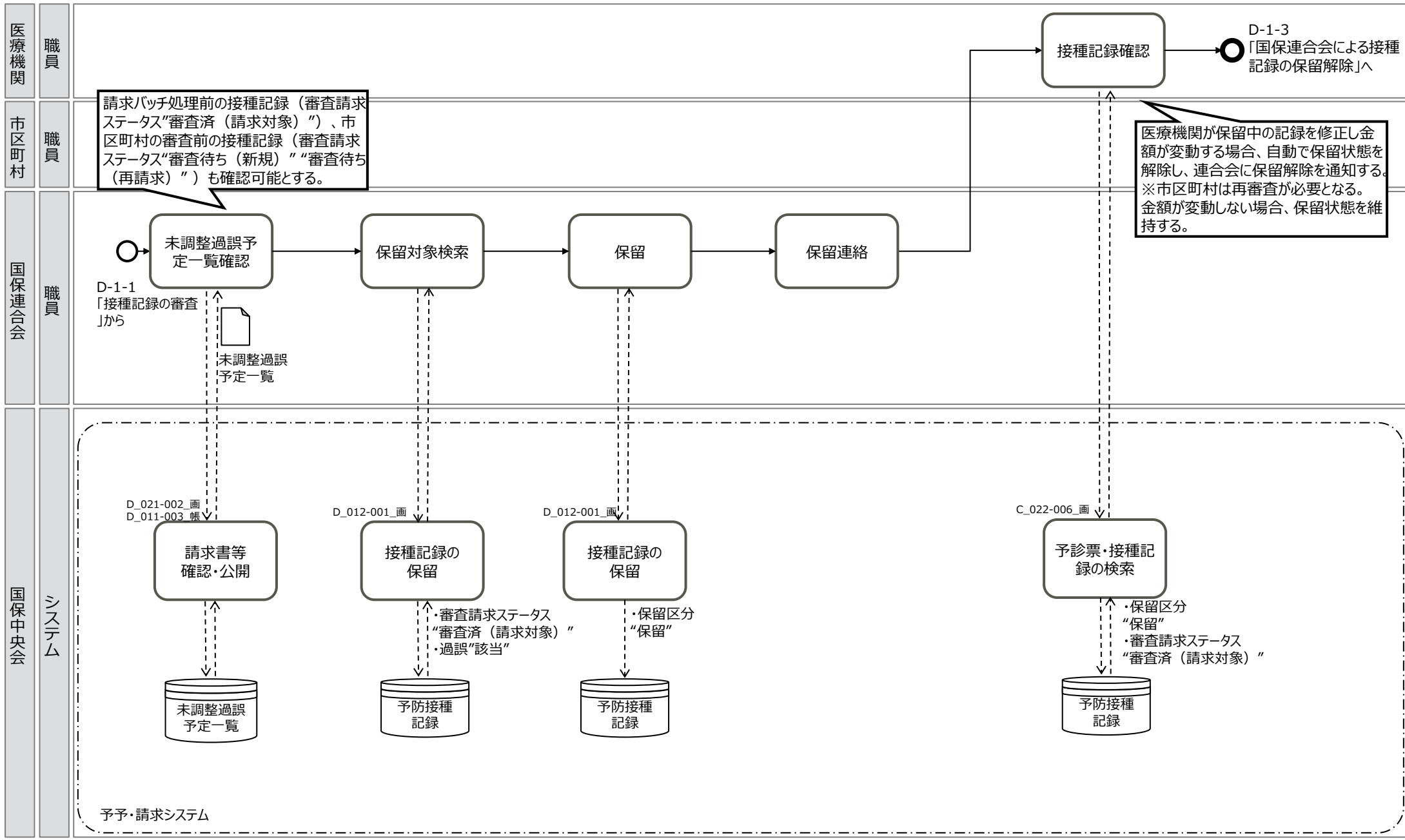
- 1 : 過誤調整 (医療機関の請求誤り)
- 2 : 過誤調整 (市区町村で請求誤りが判明した場合)
- 3 : 過誤調整 (転入情報が判明している場合の転出後接種)
- 3 : 過誤調整 (転入情報が判明しない場合の転出後接種)

業務フロー名	D-1：接種記録の審査 1：市区町村による接種記録の審査及び承認
概要	各市区町村が接種記録の内容を確認し、請求・支払の対象とするかを審査する業務

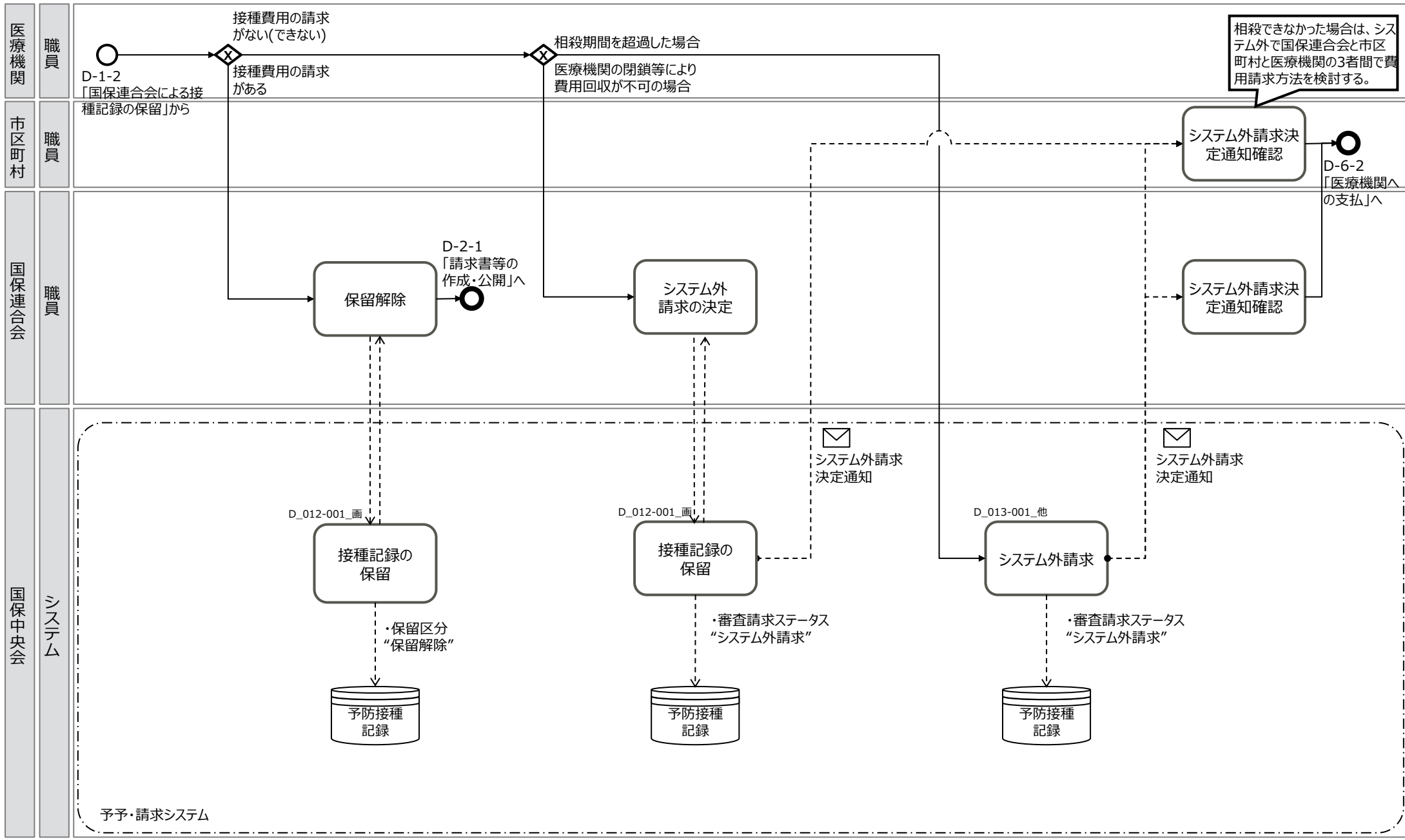
市区町村の審査の結果、支払対象外となった接種記録については、医療機関にて修正や再請求を随時行うことが可能である。



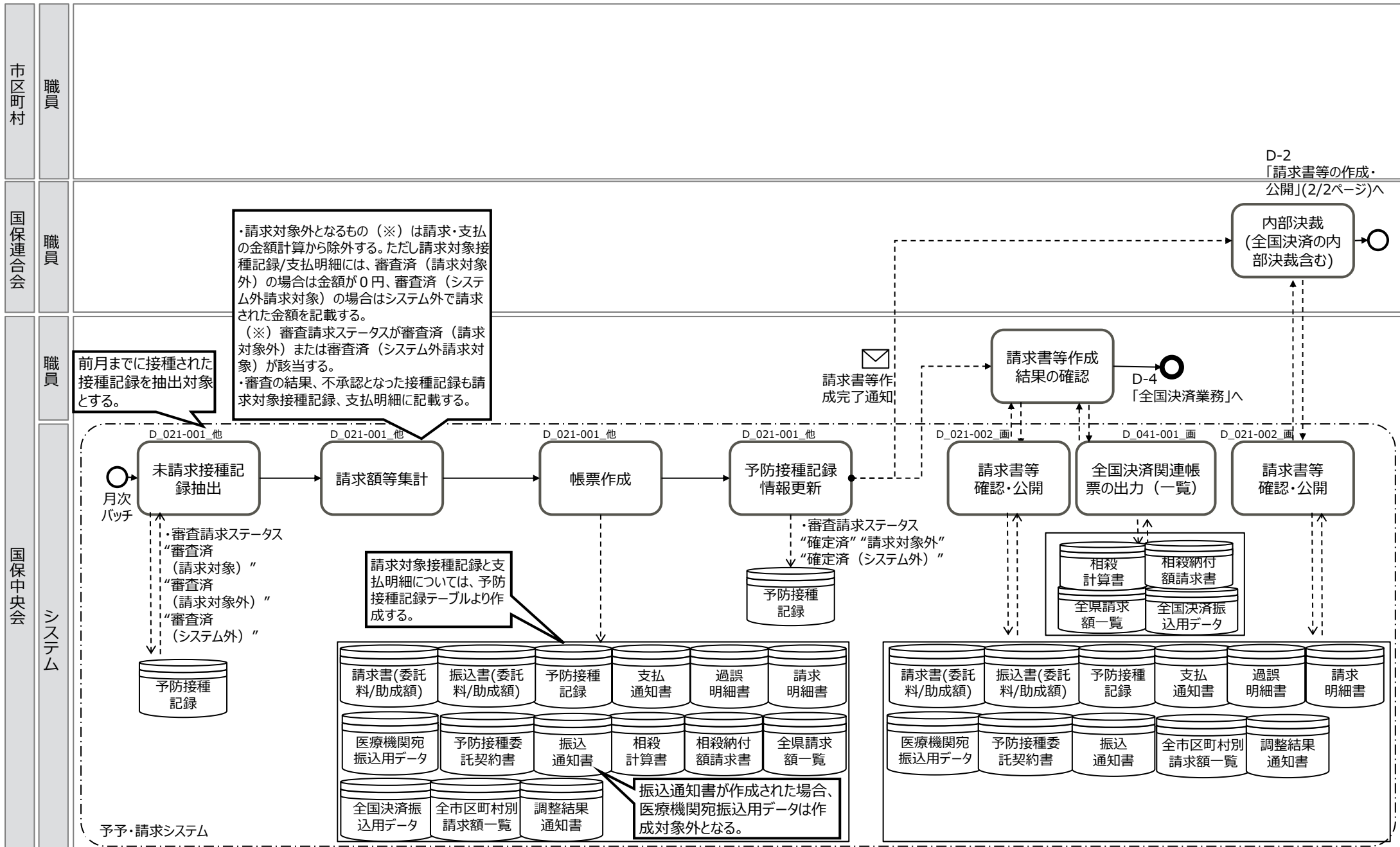
業務フロー名	D-1：接種記録の審査 2：国保連合会による接種記録の保留
概要	医療機関の過誤累計額が支払額より大きくなならないよう、国保連合会が請求前に接種記録を保留する業務



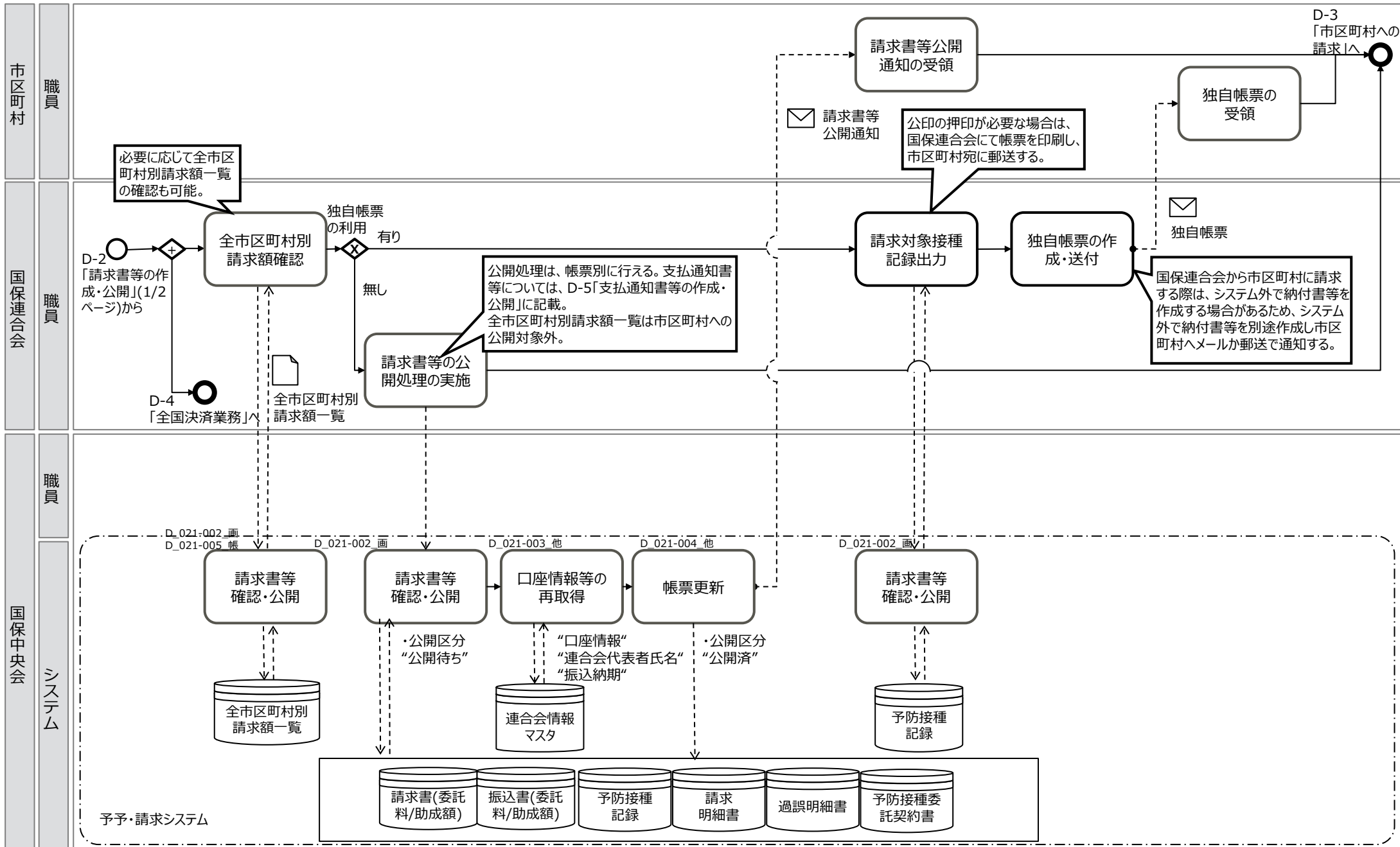
業務フロー名	D-1：接種記録の審査 3：国保連合会による接種記録の保留解除
概要	医療機関の過誤累計額が支払額より大きくなならないよう、国保連合会が請求前に接種記録を保留後に保留状態を解除する業務



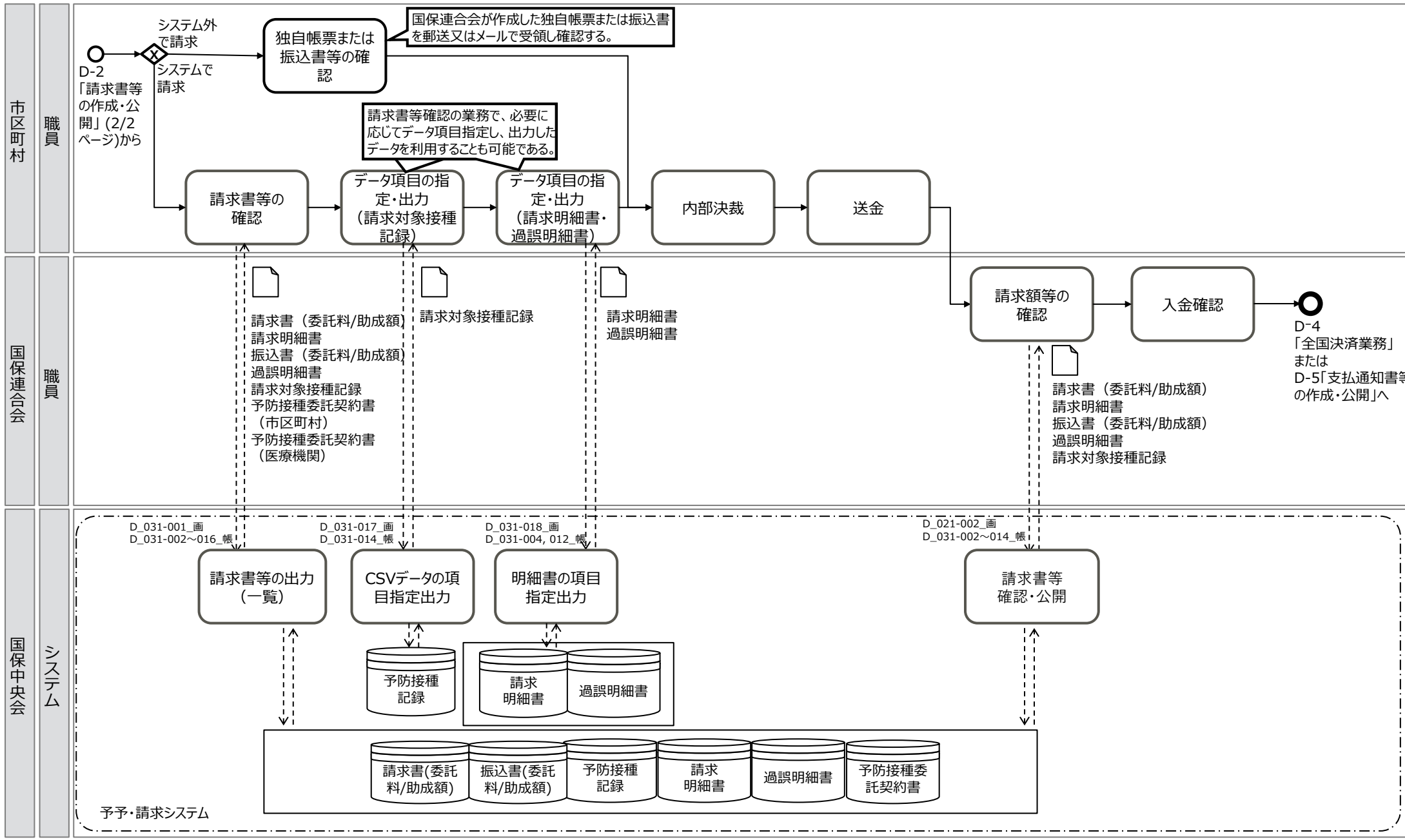
業務フロー名	D-2：請求書等の作成・公開 1：請求・支払に関わる帳票の作成・公開（1/2ページ）
概要	予予・請求システムの月次処理にて請求書等を作成し、公開する業務



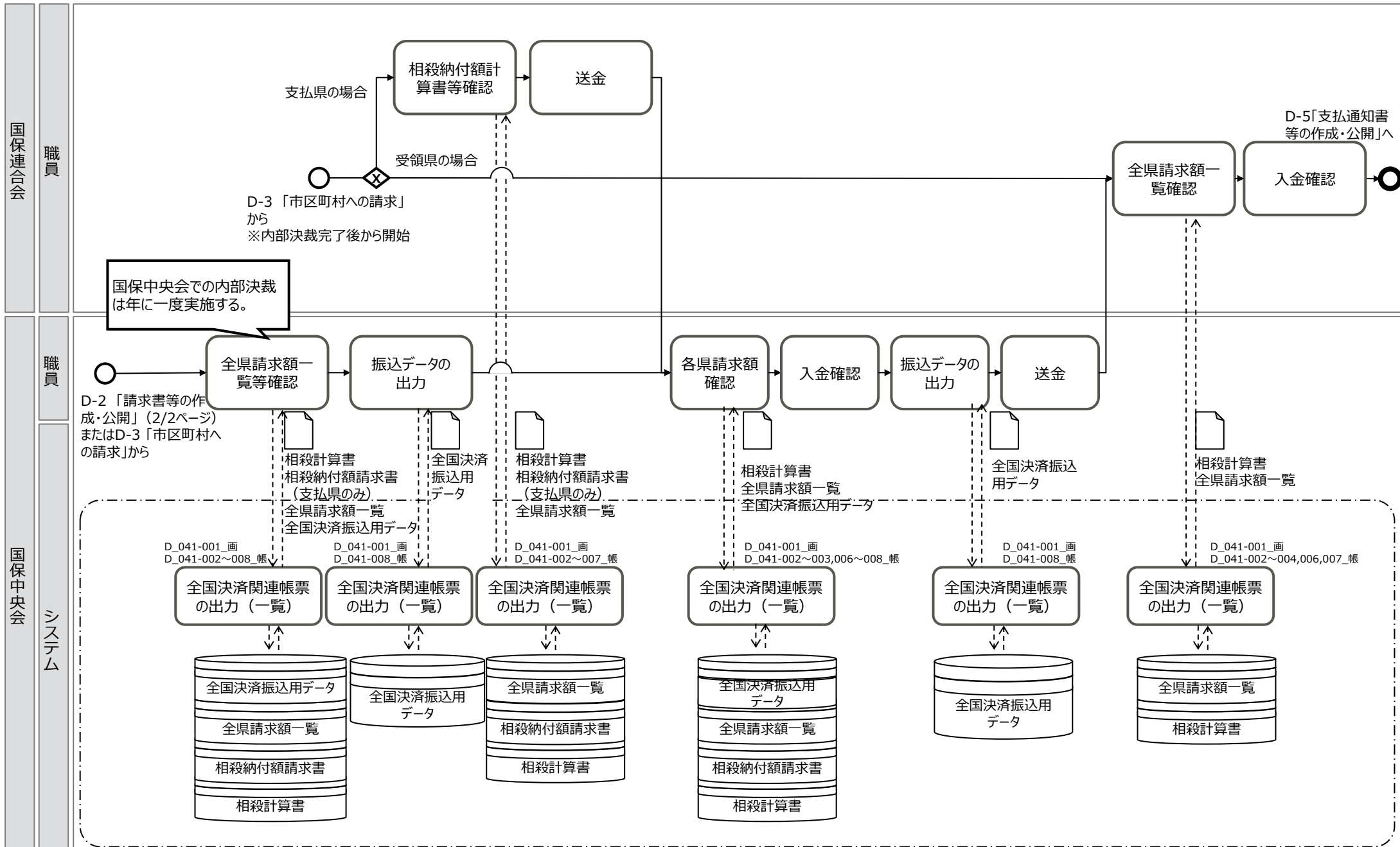
業務フロー名	D-2：請求書等の作成・公開 1：請求・支払に関わる帳票の作成・公開（2/2ページ）
概要	予予・請求システムの月次処理にて請求書等を作成し、公開する業務



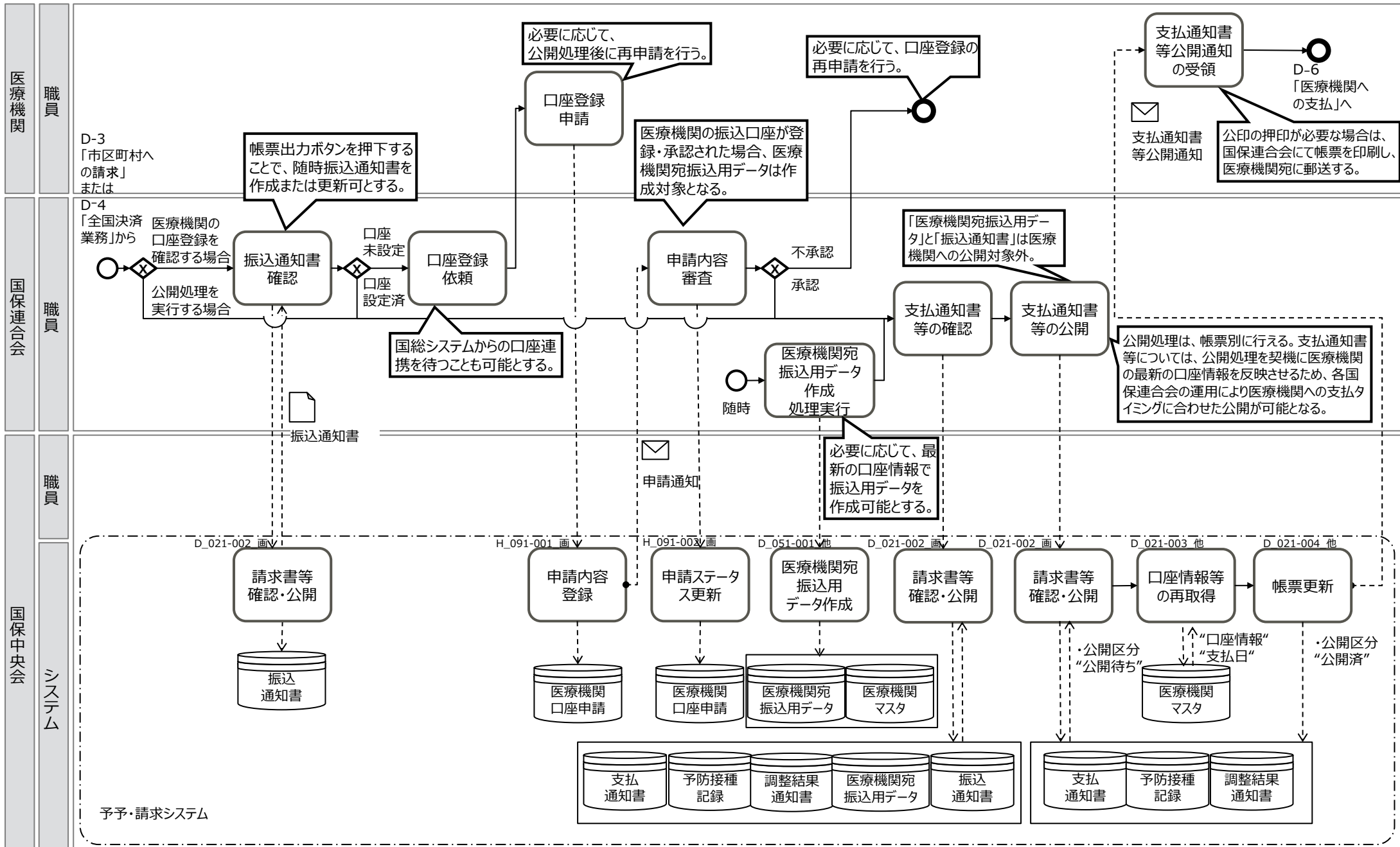
業務フロー名	D-3：市区町村への請求 1：市区町村から国保連合会への委託料/助成額の支払
概要	請求書等に基づき、各市区町村が国保連合会に委託料/助成額を支払う業務



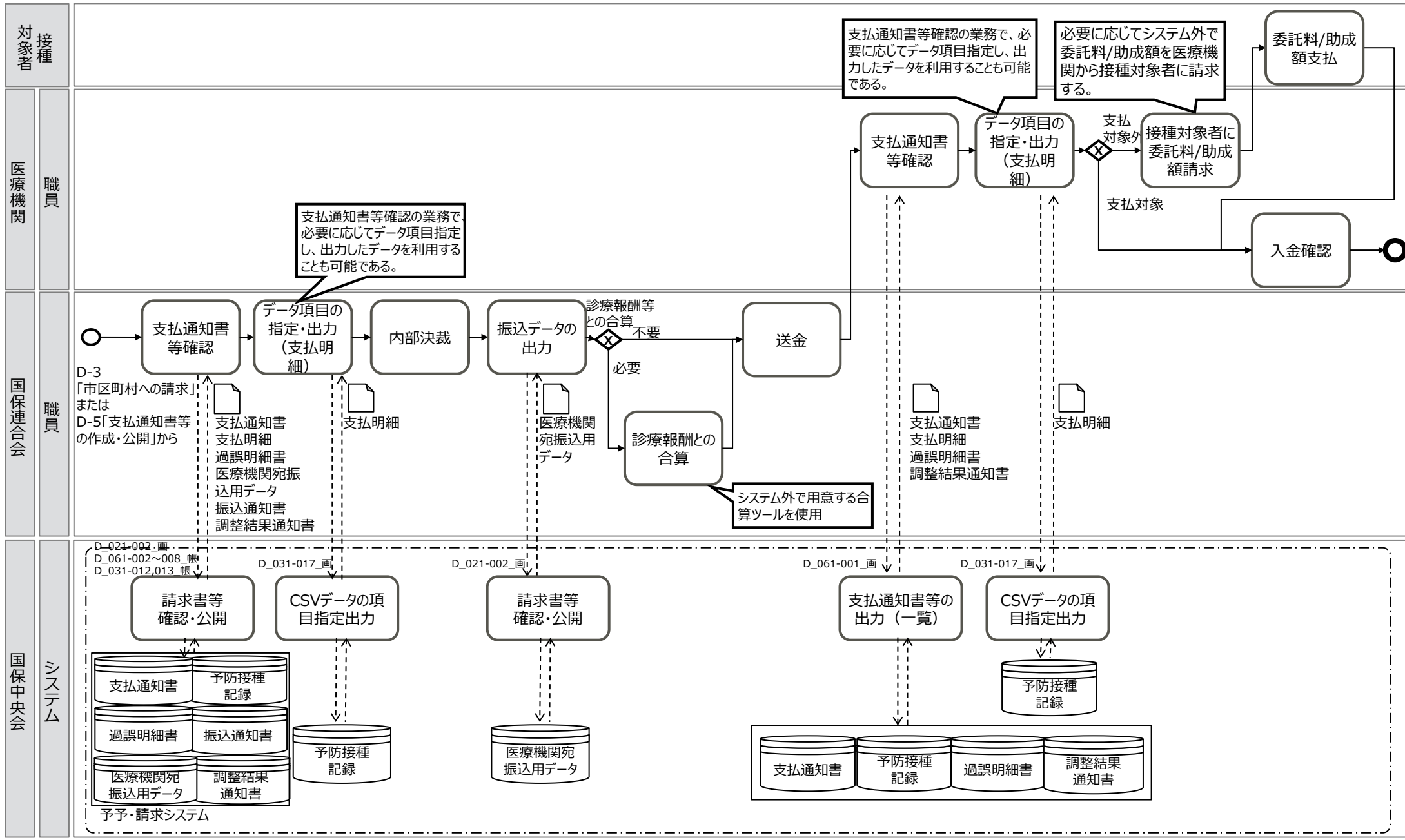
業務フロー名	D-4：全国決済業務 1：国保中央会を介した国保連合会間の送金額の相殺
概要	全国決済に係る帳票に基づき、国保連合会・国保中央会間で送金を実施する業務



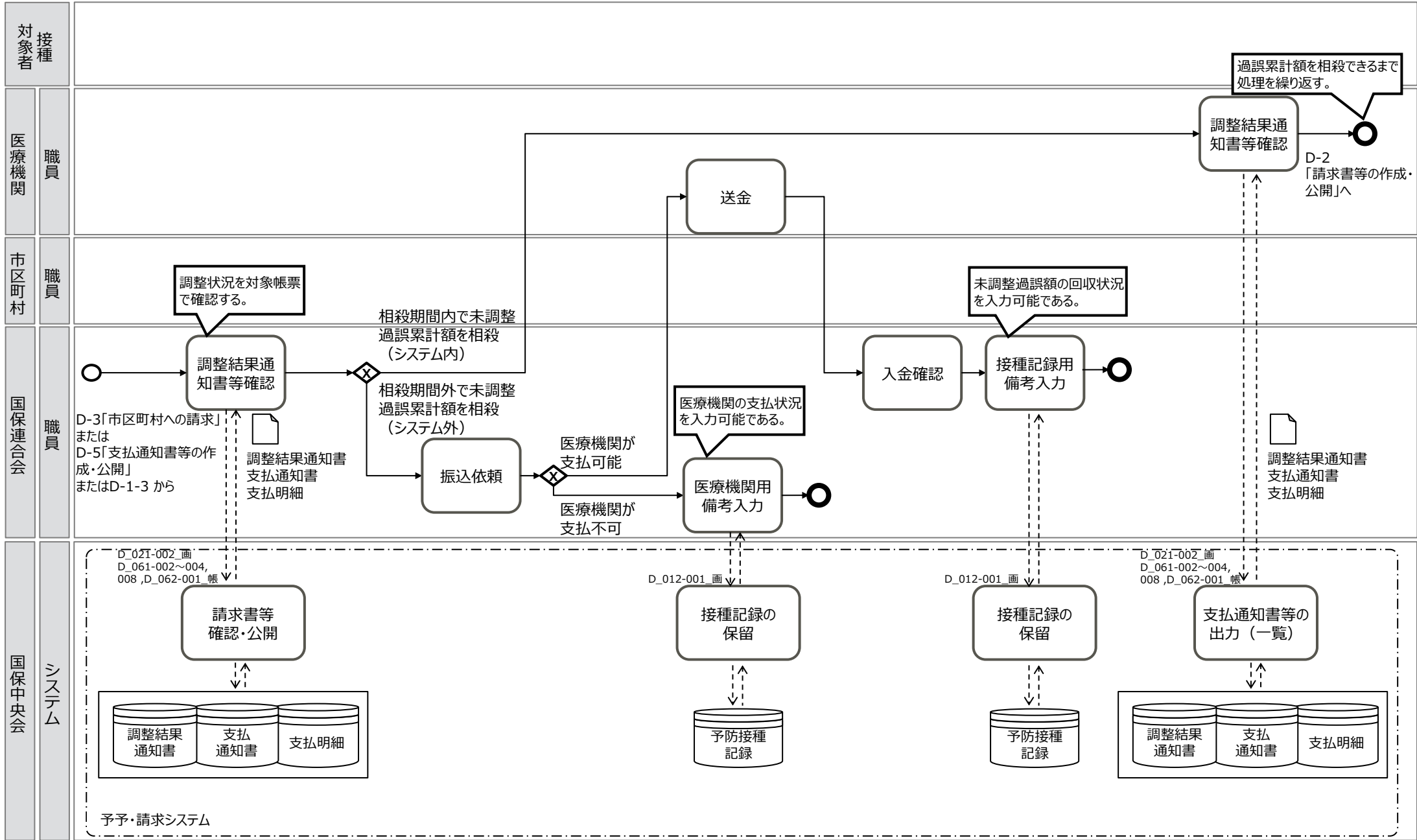
業務フロー名	D-5：支払通知書等の作成・公開 1：支払に関わる帳票の作成・公開
概要	予予・請求システムの月次処理にて支払通知書を作成し、公開する業務



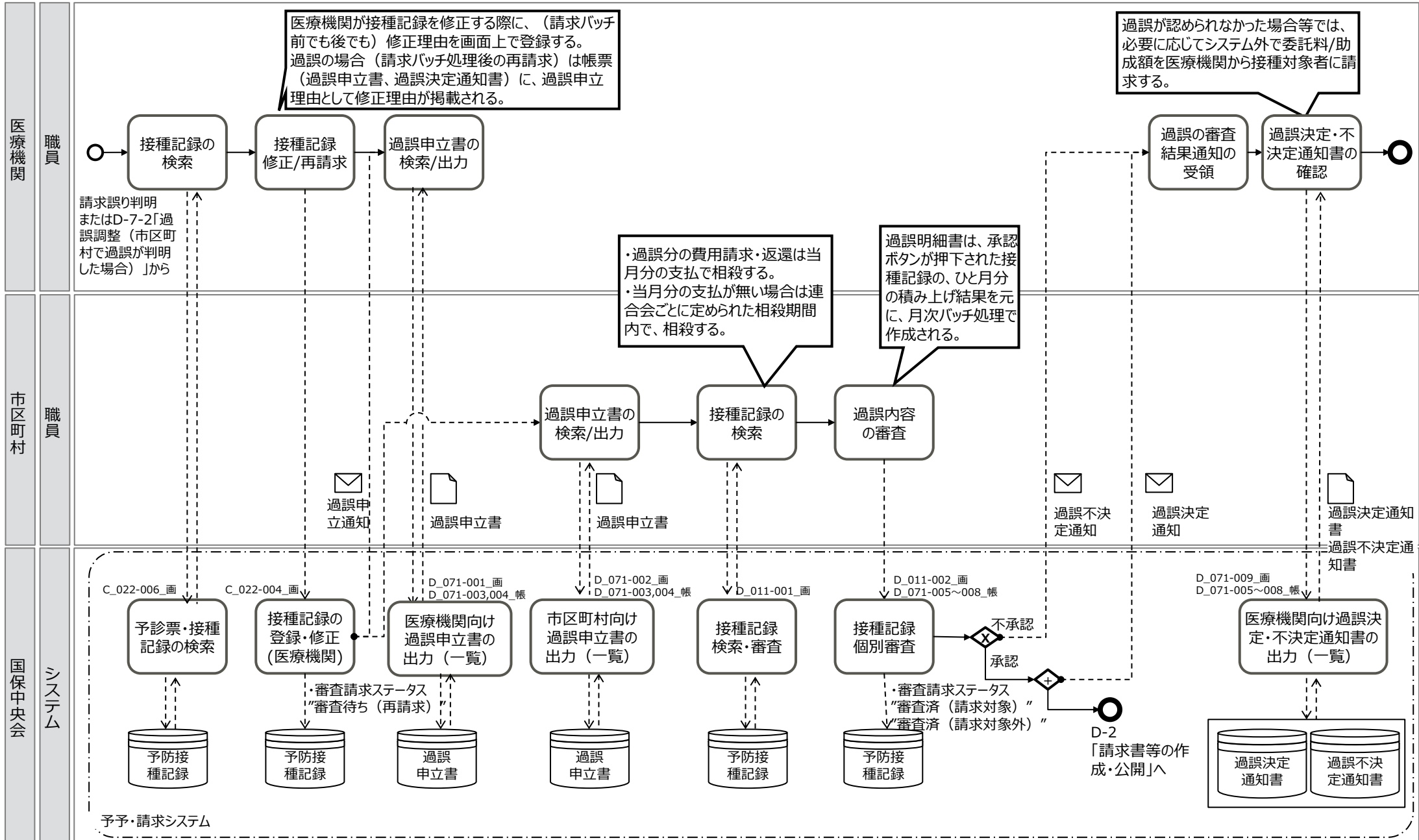
業務フロー名	D-6：医療機関への支払 1：国保連合会から医療機関へ委託料/助成額の支払（支払額＞過誤累計額の場合）
概要	支払通知書等に基づき、国保連合会から医療機関に委託料/助成額を支払う業務



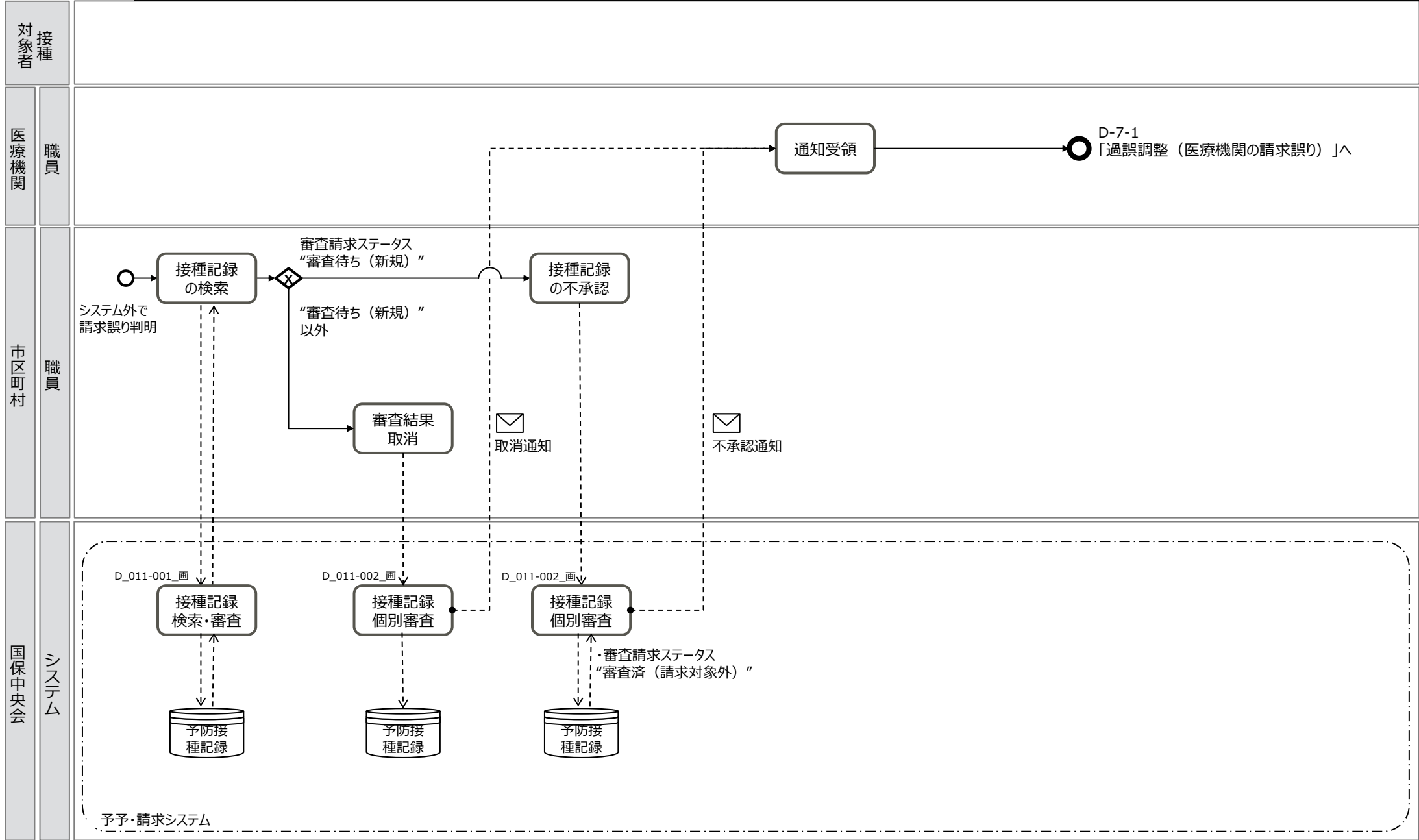
業務フロー名	D-6: 医療機関への支払 2: 国保連合会から医療機関へ委託料/助成額の支払 (過誤累計額 > 支払額の場合)
概要	医療機関の過誤累計額が医療機関への支払額を上回り、支払が行えない場合の業務



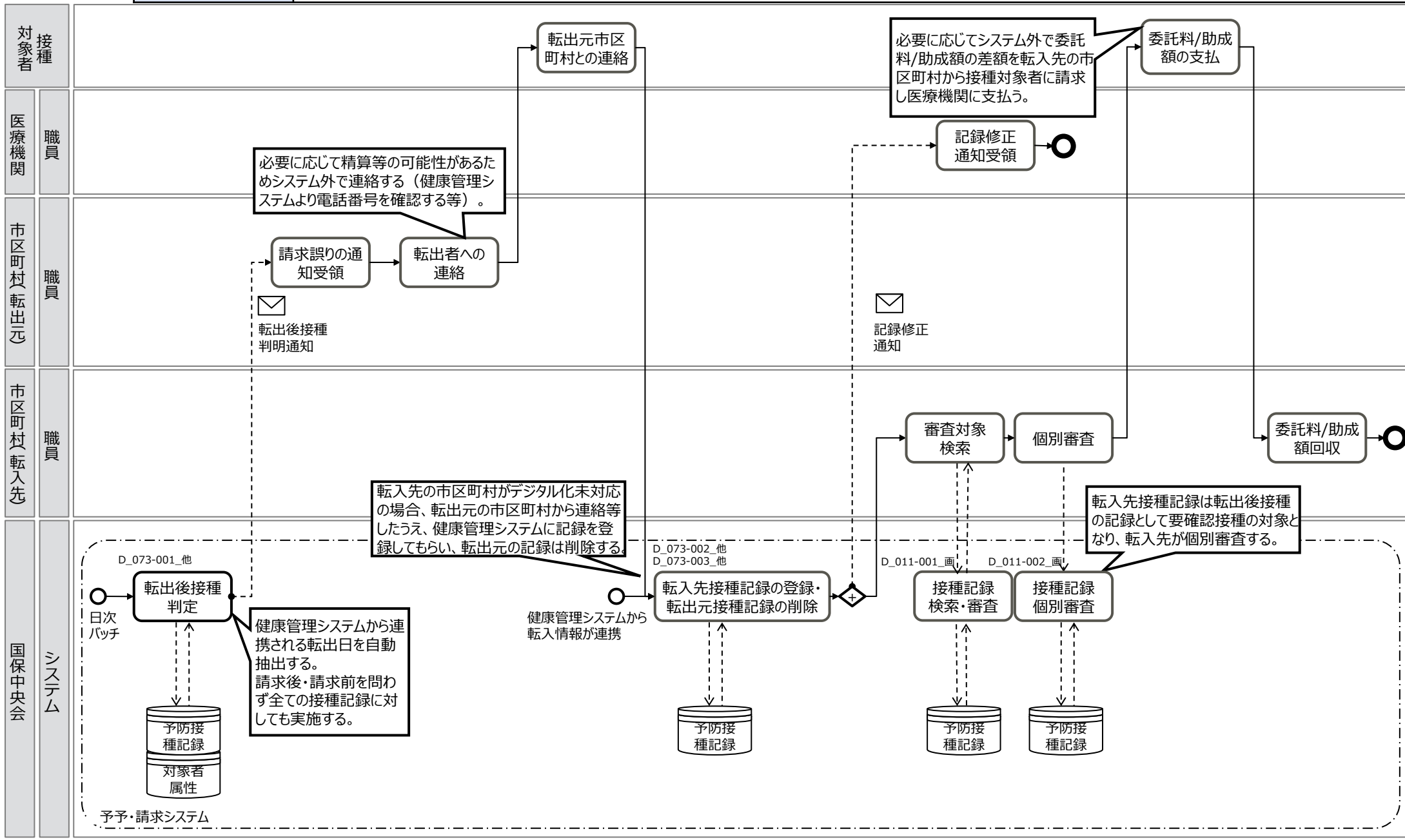
業務フロー名	D-7：過誤 1：過誤調整（医療機関の請求誤り）
概要	委託料/助成額の支払後に、請求内容（接種記録の内容）が誤っていたことが医療機関にて発覚した場合の再請求処理を行う業務



業務フロー名	D-7：過誤 2：過誤調整（市区町村で請求誤りが判明した場合）
概要	請求内容（接種記録の内容）が誤っていたことが発覚した場合の業務（虚偽・不正な行為による請求、その他接種記録の誤りが何らかの形で市区町村に連絡され判明した場合）



業務フロー名	D-7：過誤 3：過誤調整（転入情報が判明している場合の転出後接種）
概要	接種対象者が遑って転出した場合に、転出元の市区町村に請求していたものを、転入先の市区町村宛に再請求し直す必要が発生した場合（転出後接種）の業務



業務フロー名	D-7：過誤 3：過誤調整（転入情報が判明しない場合の転出後接種）
概要	接種対象者が遡って転出した場合に、転出元の市区町村に請求していたものを、転入先の市区町村宛に再請求し直す必要が発生した場合（転出後接種）の業務

