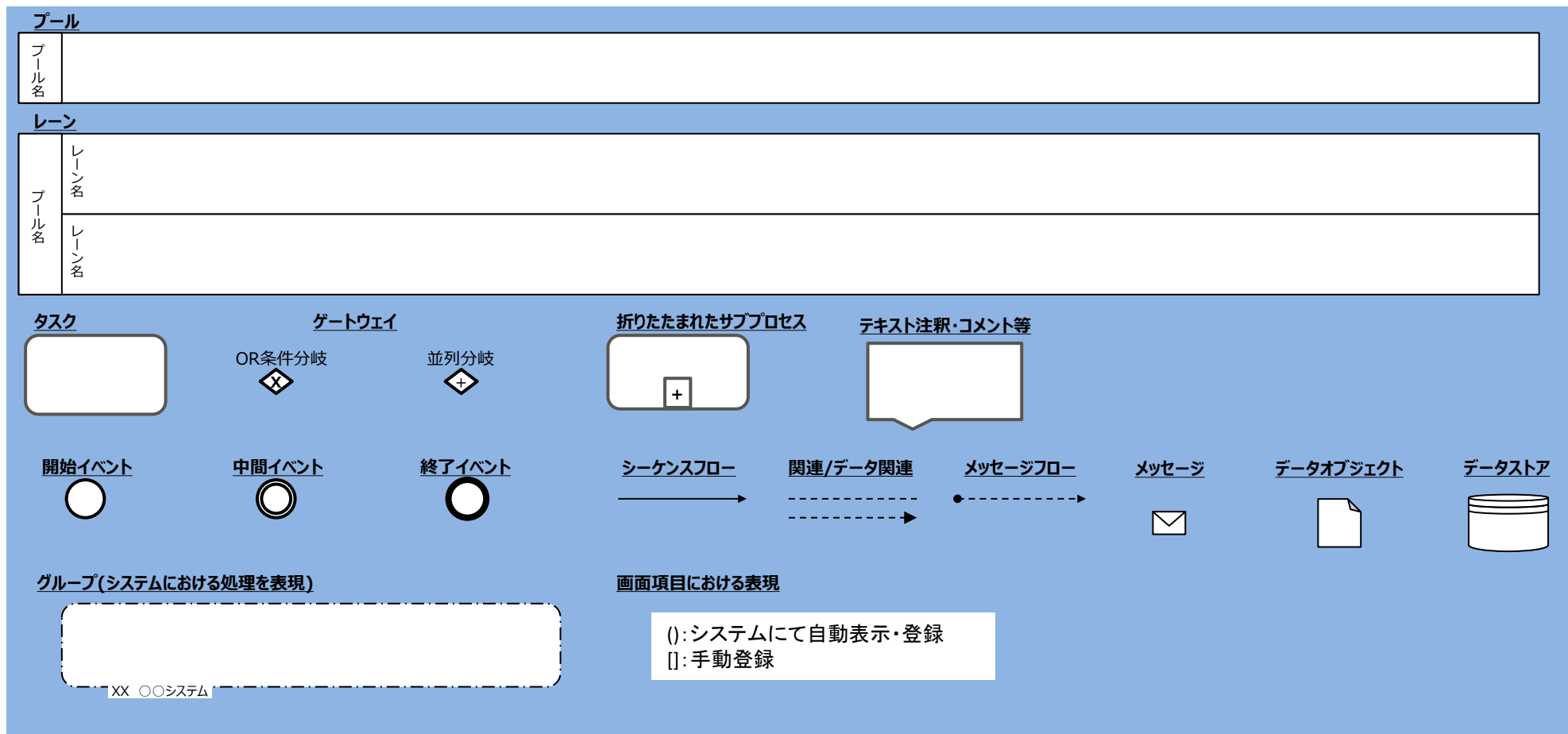


凡例

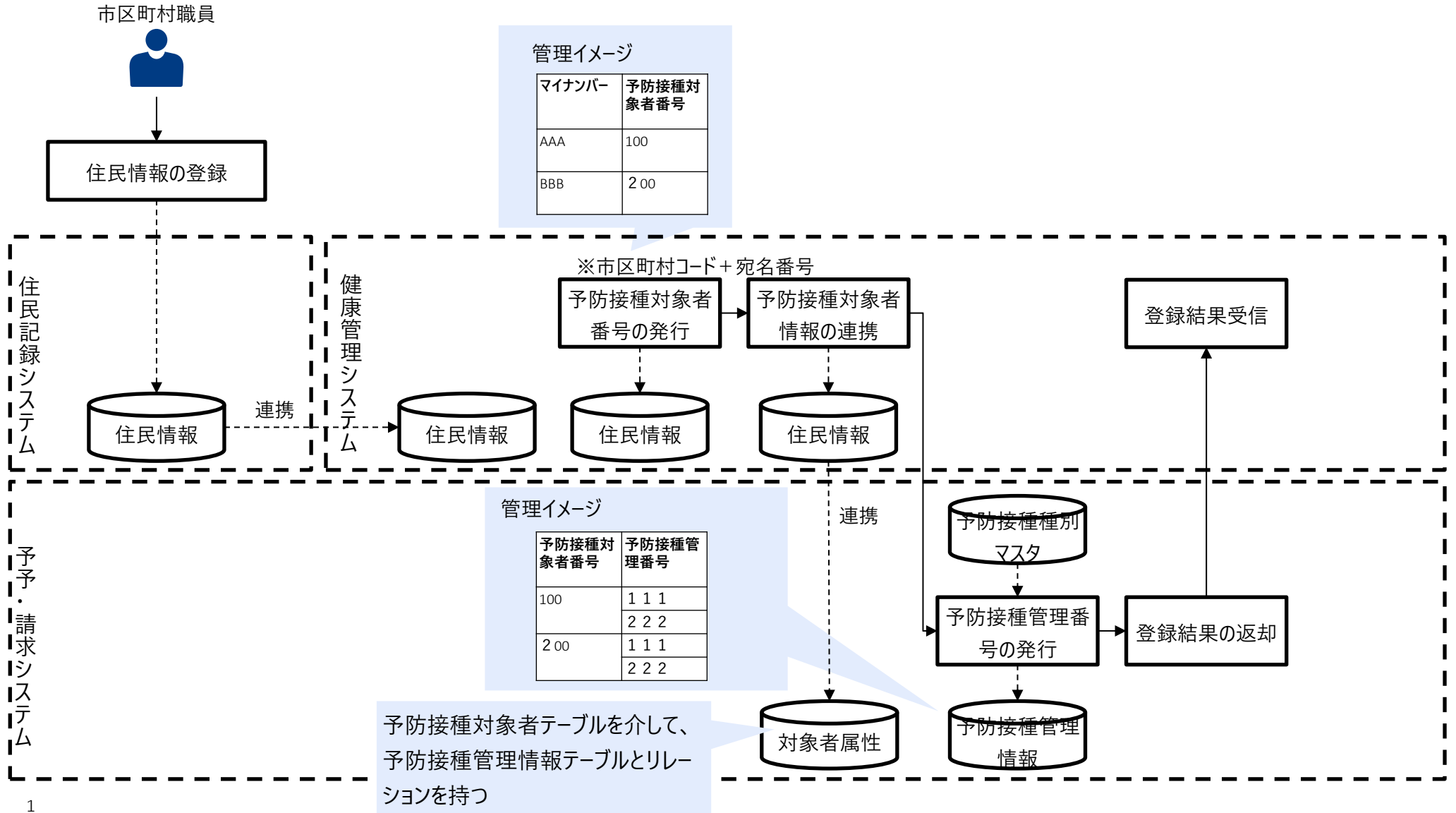
本業務フロー図においては、BPMN2.0仕様の基本図形より以下を使用。
(但し、注釈・コメント等は一般的な吹き出しを使用。)



補助資料①

■ 予防接種対象者情報の連携イメージ

予防接種対象者情報の登録・変更時



サマリ フロー

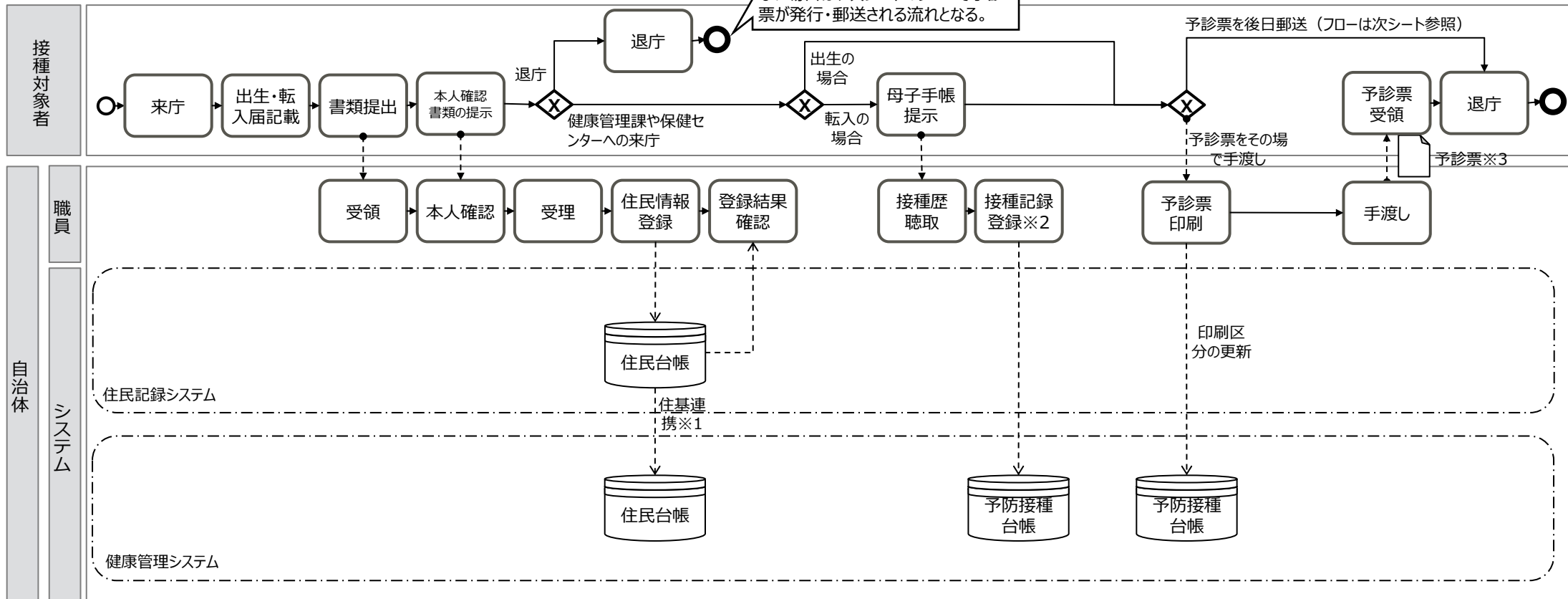
- As-Is
- To-Be

業務フロー名

A 接種対象者の登録・通知全体

- ・出生・転入者における接種対象者情報の登録
- ・窓口での紙の予診票の発行（再発行を含む）

健康管理課や保健センターに来庁しない場合は、次シートのフローで予診票が発行・郵送される流れとなる。



※1 連携頻度はリアル・日次・週次などさまざま

※2 母子手帳と比較して不足情報があれば健康管理システムに接種歴を手入力する場合がある。

※3 渡すものには、さまざまなボタンがある。

- ・予診票の冊子を渡すボタン
- ・未接種分の予診票をバラで渡すボタン
- ・予診票分の宛名シールを渡すボタン

接種対象者

以下のようなケースを想定したフローである。

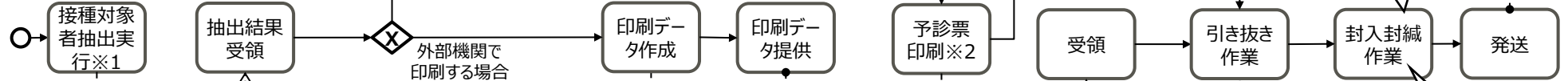
- ・転入・転出時に予診票窓口発行せず、後日郵送とするケース
- ・電話受付で、後日郵送とするケース

自庁で印刷する場合

抽出処理以降に、消除者など除外した対象者が存在する場合に、引き抜き作業である

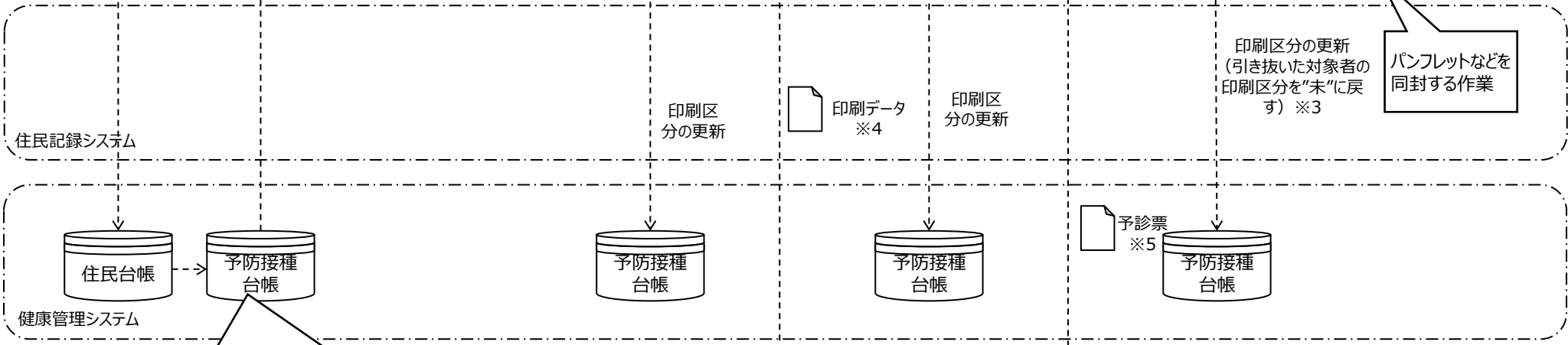
受領

職員



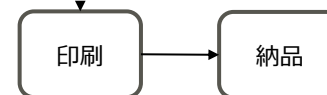
自治体

システム



(印刷業者など)

<抽出されるデータの概要イメージ>
健康管理システムに連携した住基情報や、税・生保・身障1級情報を参照して対象者を抽出する。
また過去の接種歴を参照し、接種済や罹患以外の疾病に対して、疾病単位で未接種かつ印刷未のレコードを作成する。



※1 対象者抽出前に、税・生保・身障1級情報を連携している場合もある。

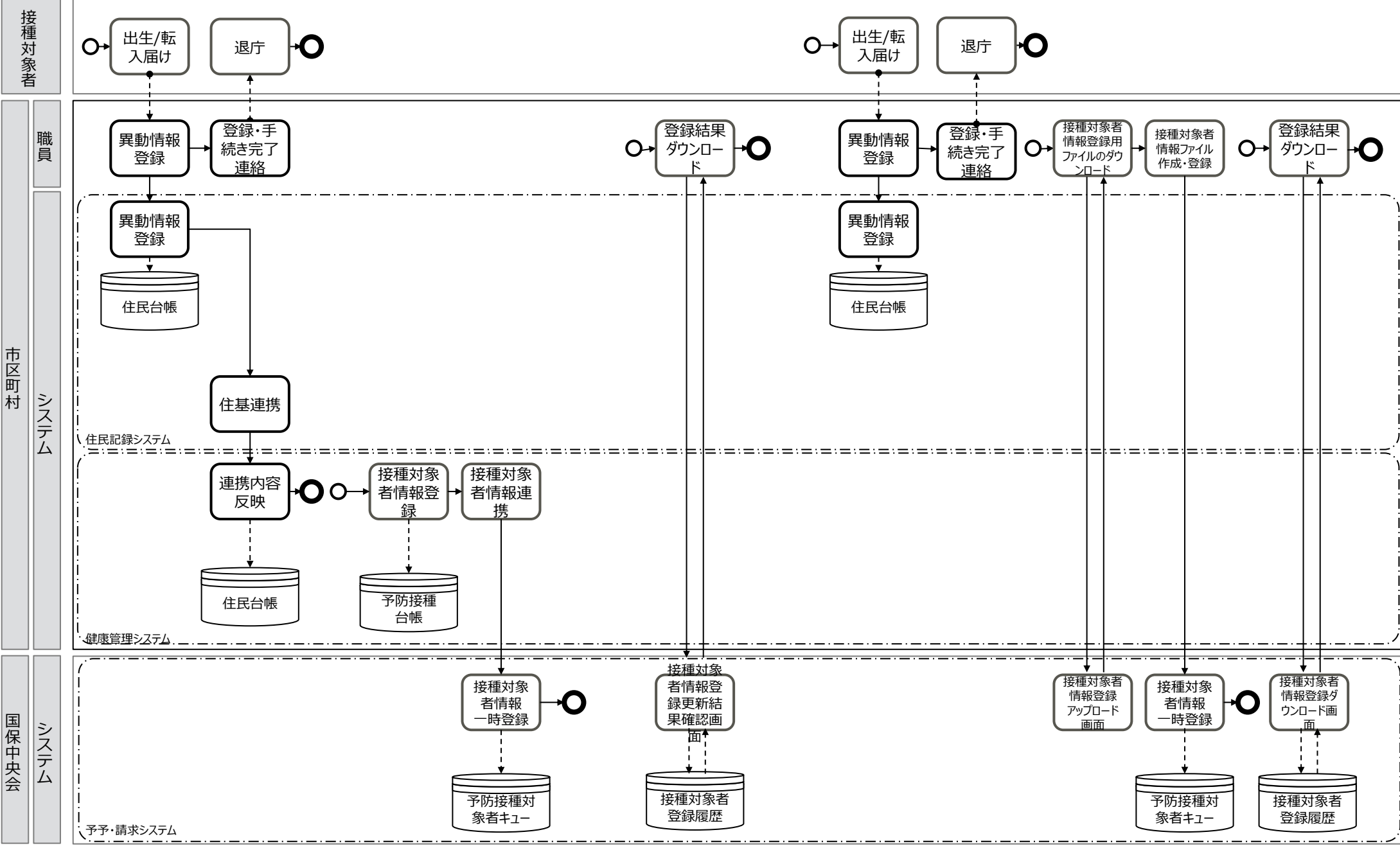
※2 ドットインパクトプリンターでの予診票への直接印刷や、予診票貼り付け用宛名シールを印刷するパターンなどさまざまある。

※3 引き抜き対象者の印刷区分を未に戻す運用もある（稀）

※4 高齢者インフルエンザなどで、自己負担あり（課税世帯）と、自己負担なし（非課税世帯、世帯課税区分なし、生保）で印字内容を切り分けるために、印刷データを複数ファイルに分ける運用もある。

※5 予診票と「引き抜き対象者一覧」を納品する場合もある。印刷業者での印刷時に文字溢れや文字化けした対象者などが載っているリストである。その後の引き抜き作業に利用する。

1 健康管理システム導入 2 健康管理システム未導入



3 PMHキー発行

4 予防接種管理情報連携

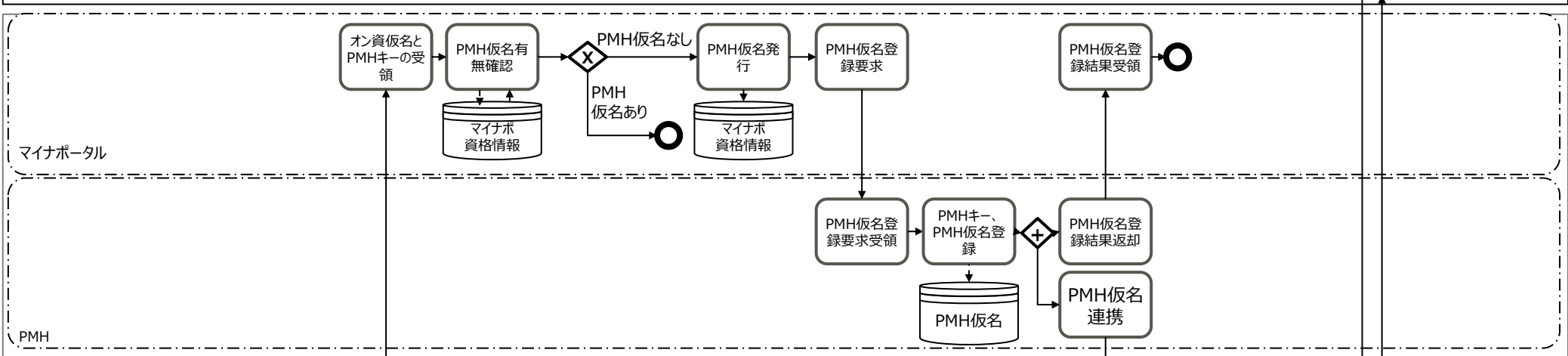
自治体

システム

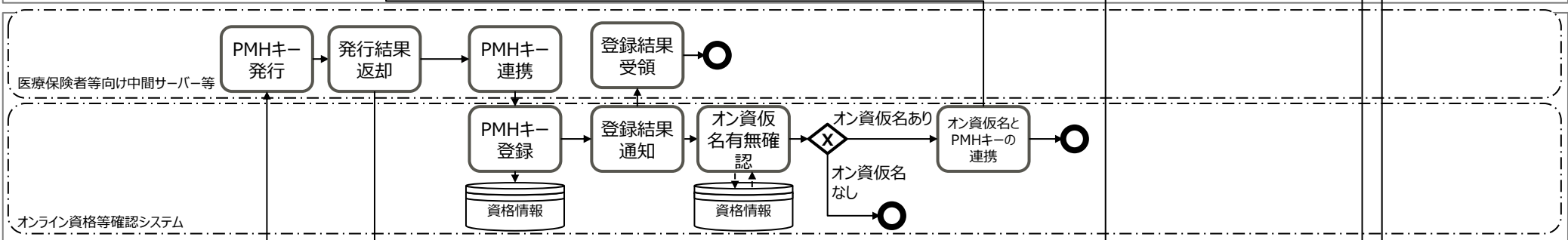


デジタル庁

システム

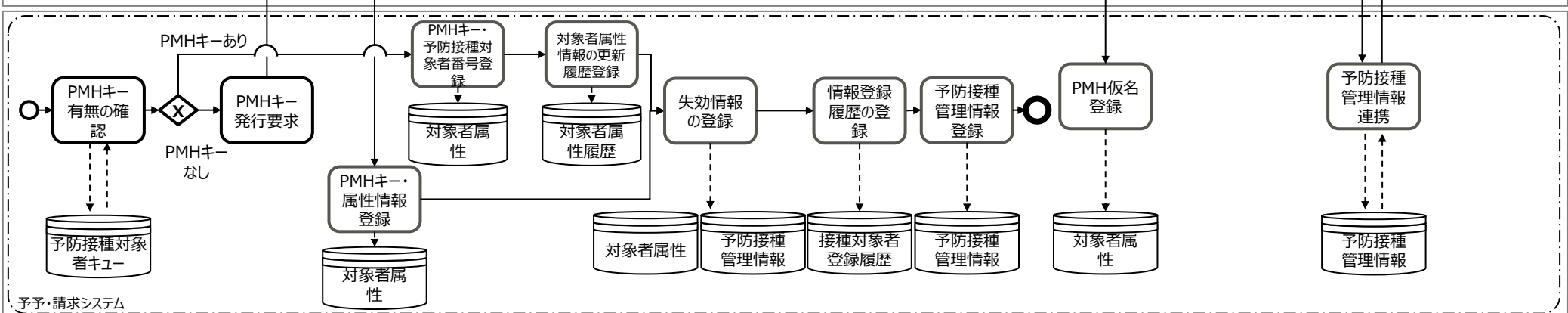


支払基金



国保中央会

システム



1 健康管理システム導入

2 健康管理システム未導入

接種対象者

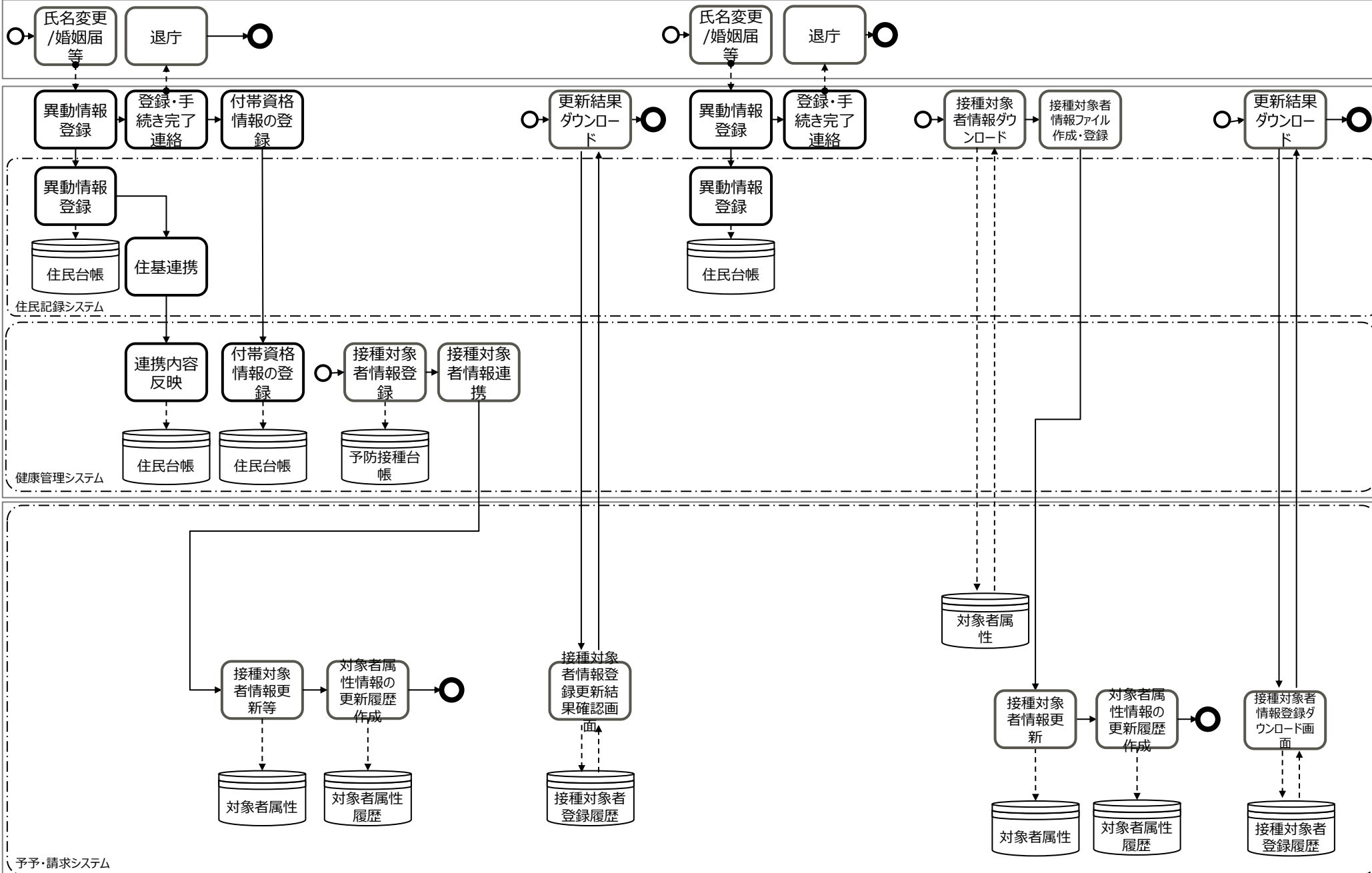
職員

市区町村

システム

国保中央会

システム



1 健康管理システム導入

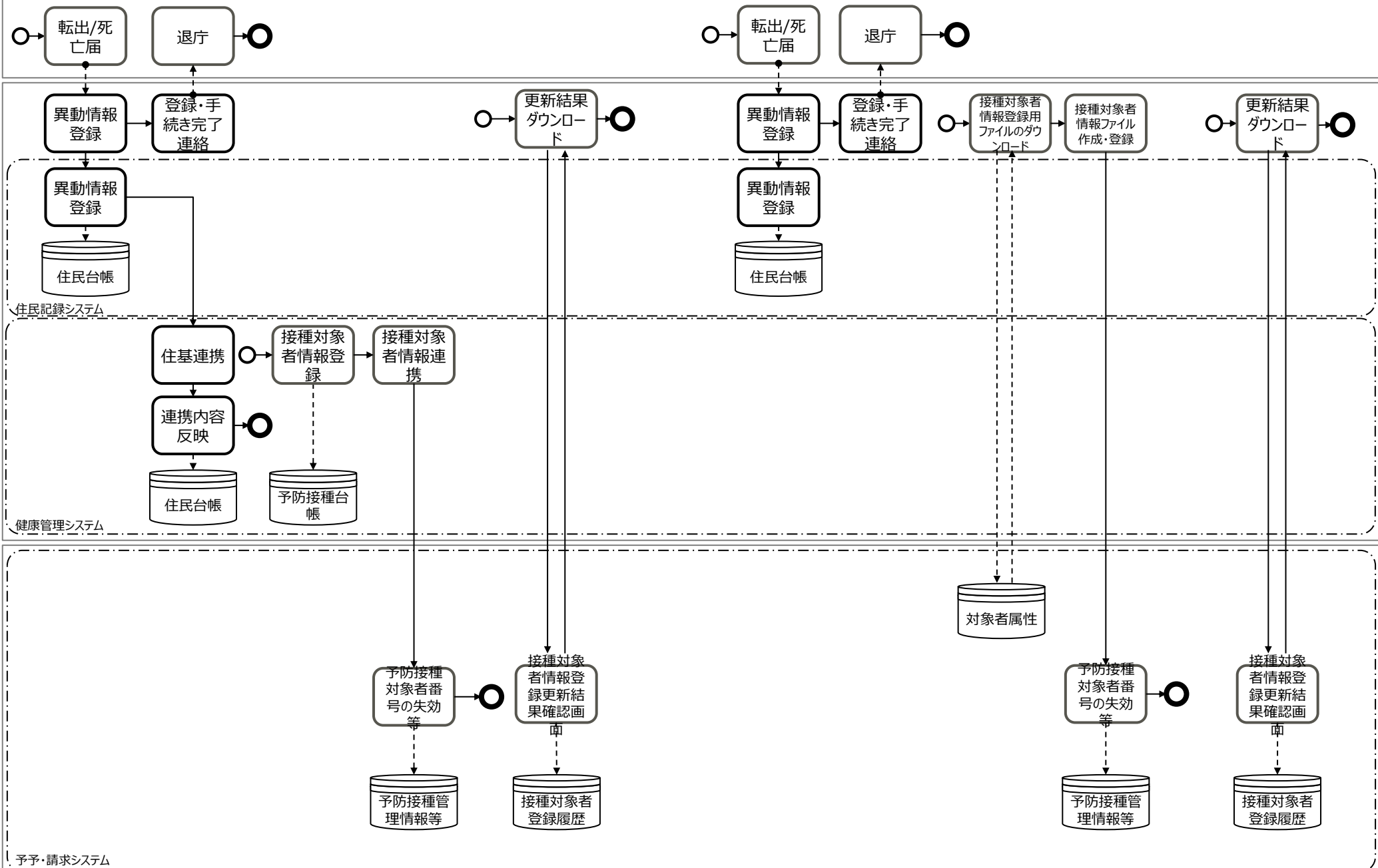
2 健康管理システム未導入

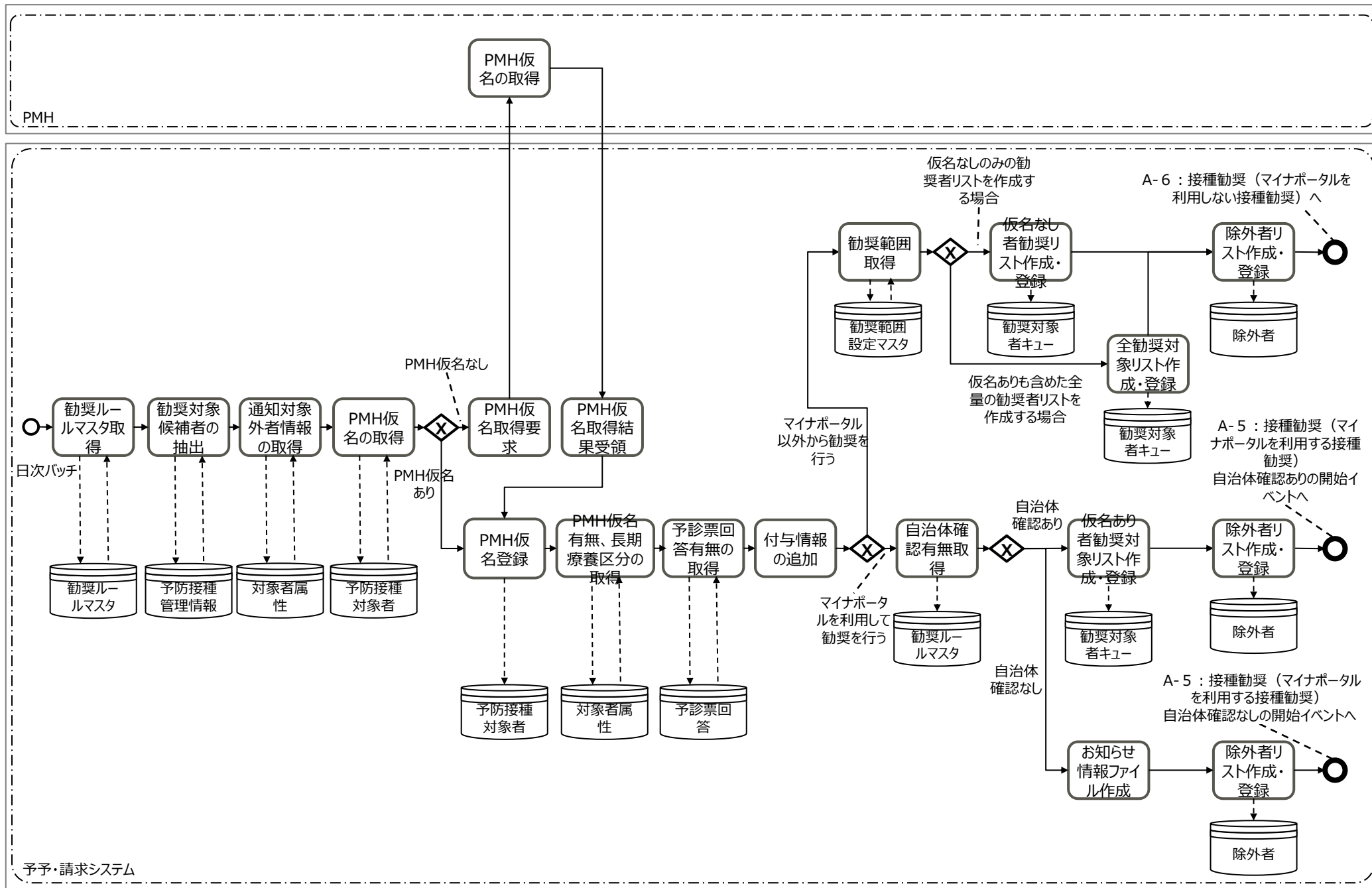
接種対象者

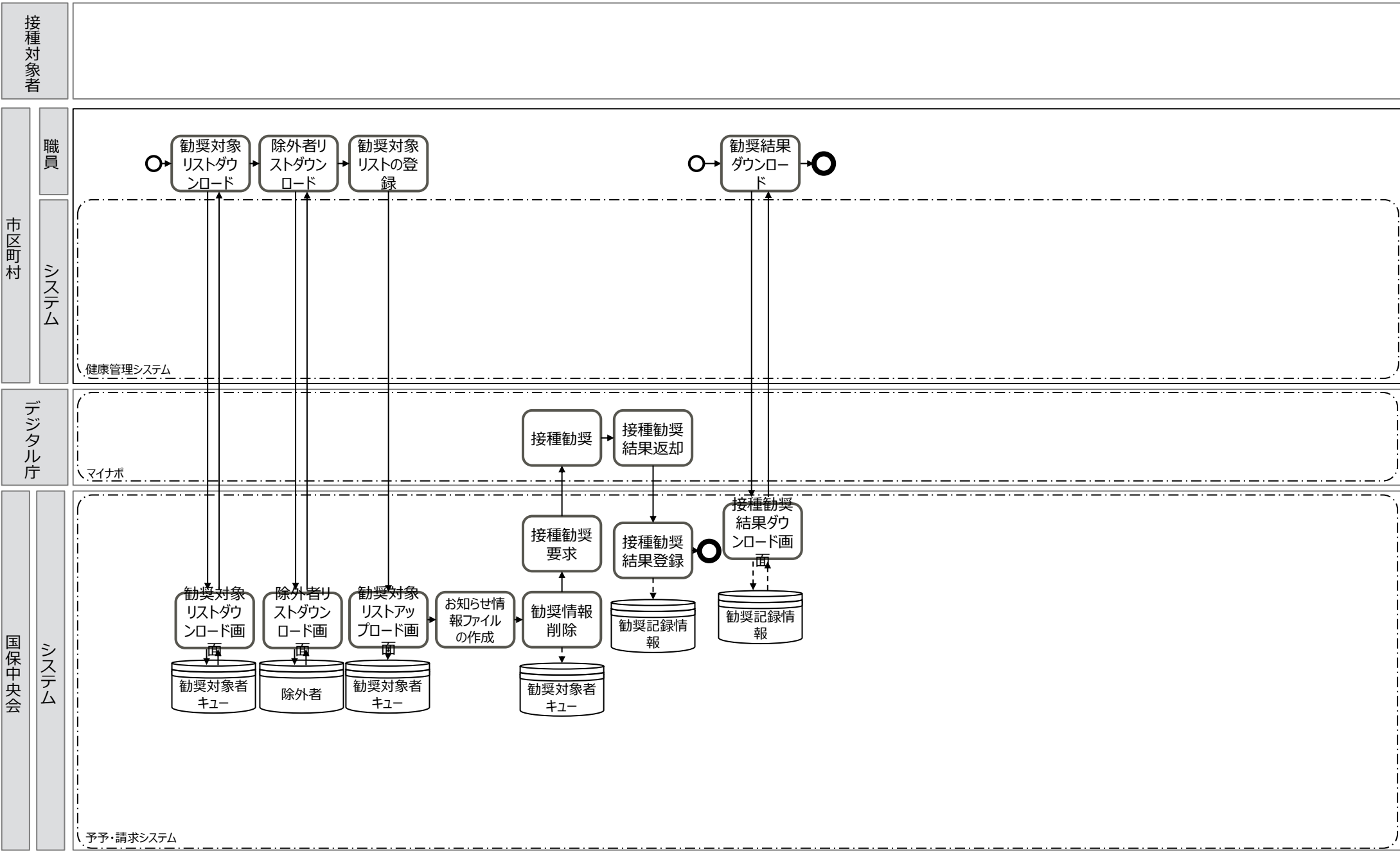
職員

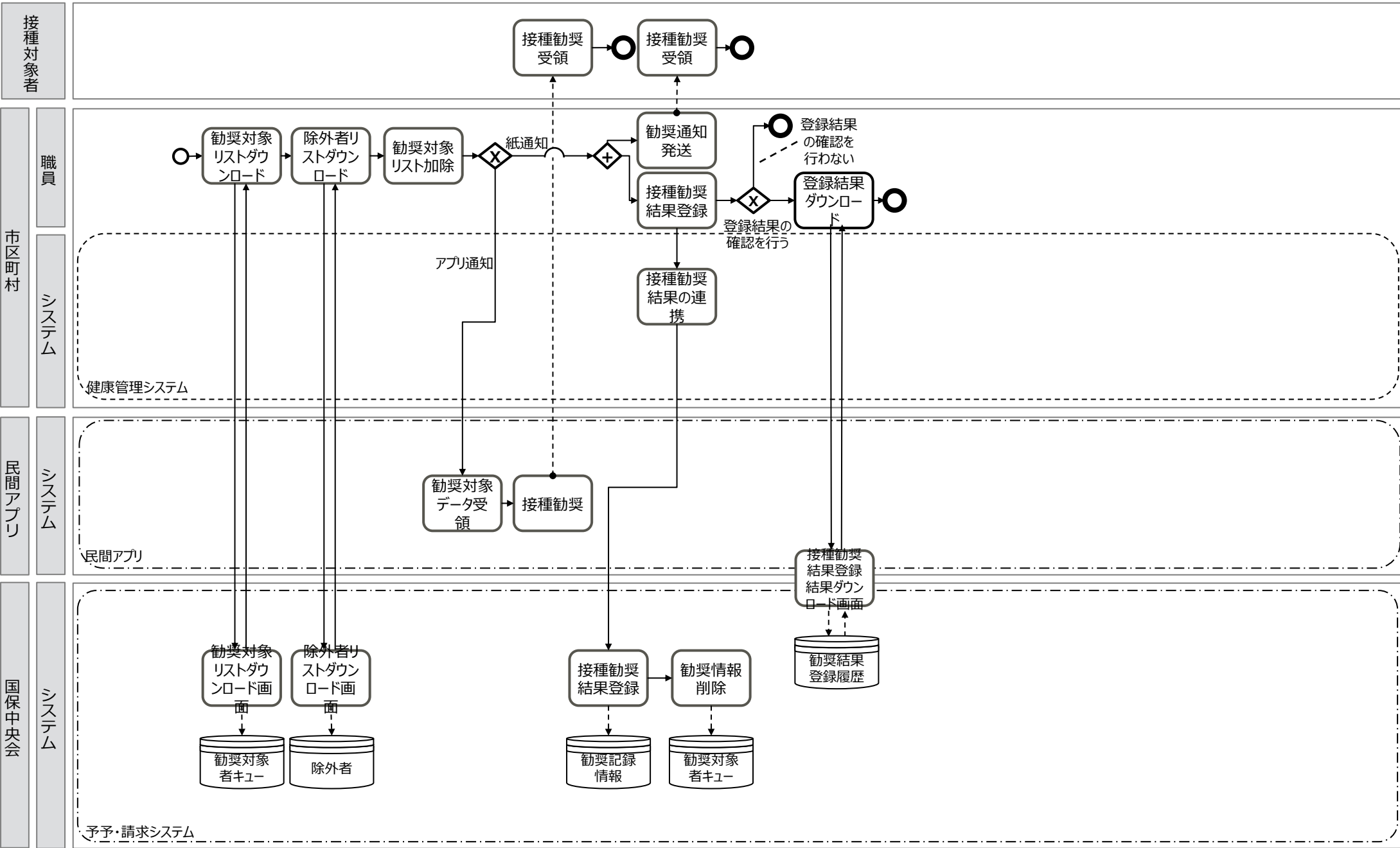
市区町村

国保中央会







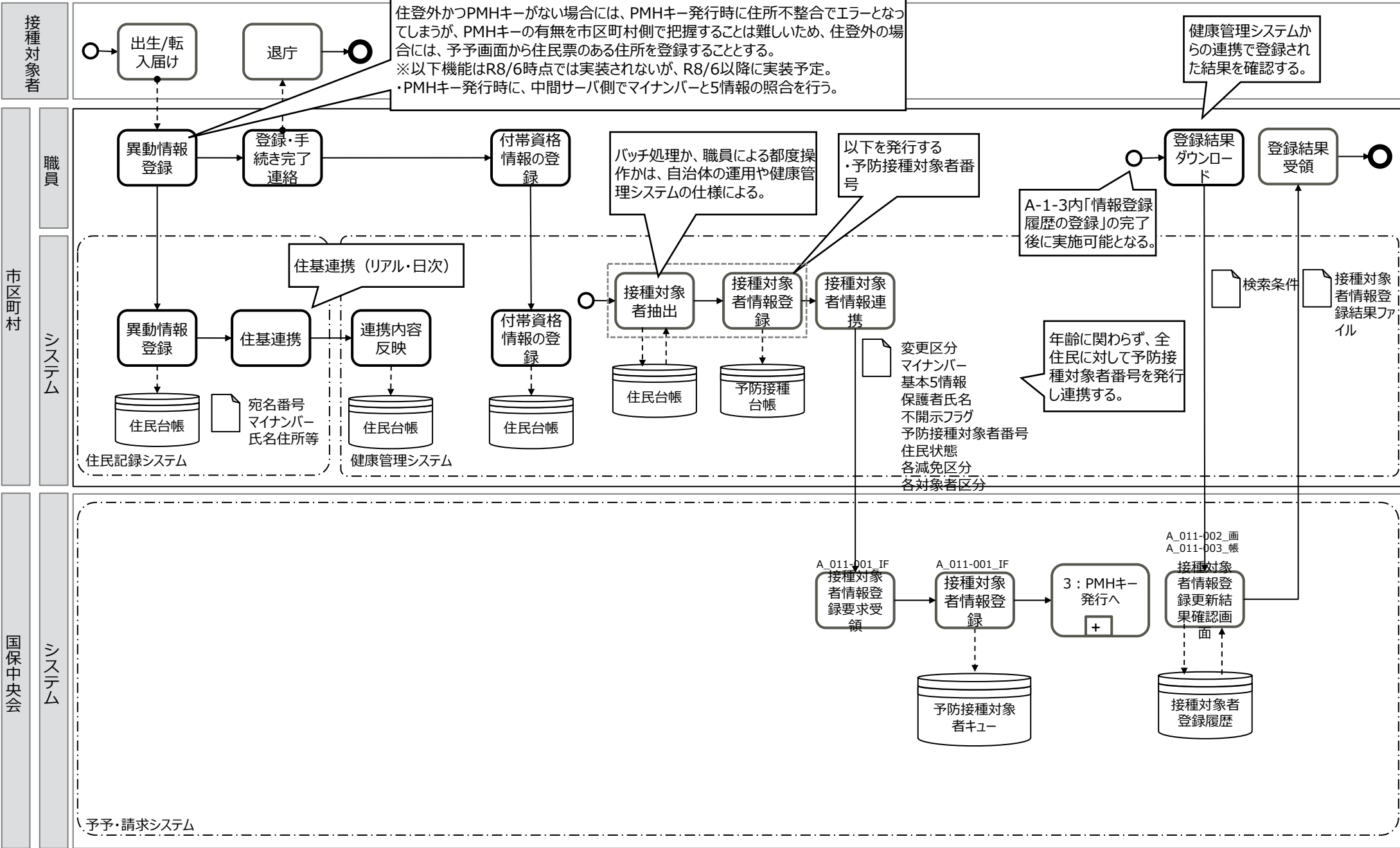


A 予防接種対象者の登録・通知

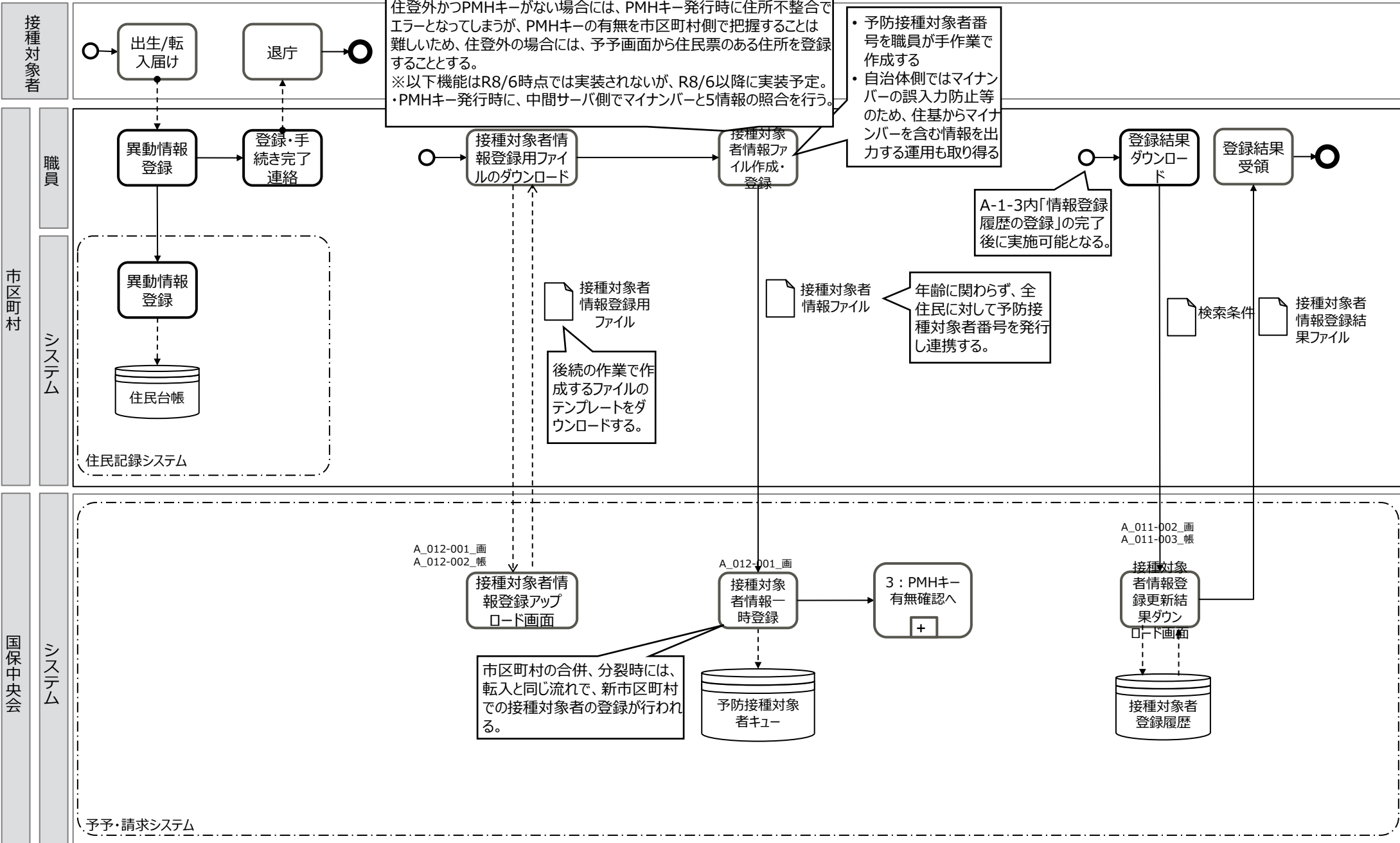
メイン業務フロー

1. 接種対象者情報の登録（出生・転入）
2. 接種対象者情報の更新
3. 接種対象者情報の失効（転出時・死亡時）
4. 接種勧奨（勧奨対象者候補抽出）
5. 接種勧奨（マイナポータルを利用する接種勧奨）
6. 接種勧奨（マイナポータルを利用しない接種勧奨）
7. マイナポータルアカウント登録
8. 予防接種管理番号の付与・剥奪

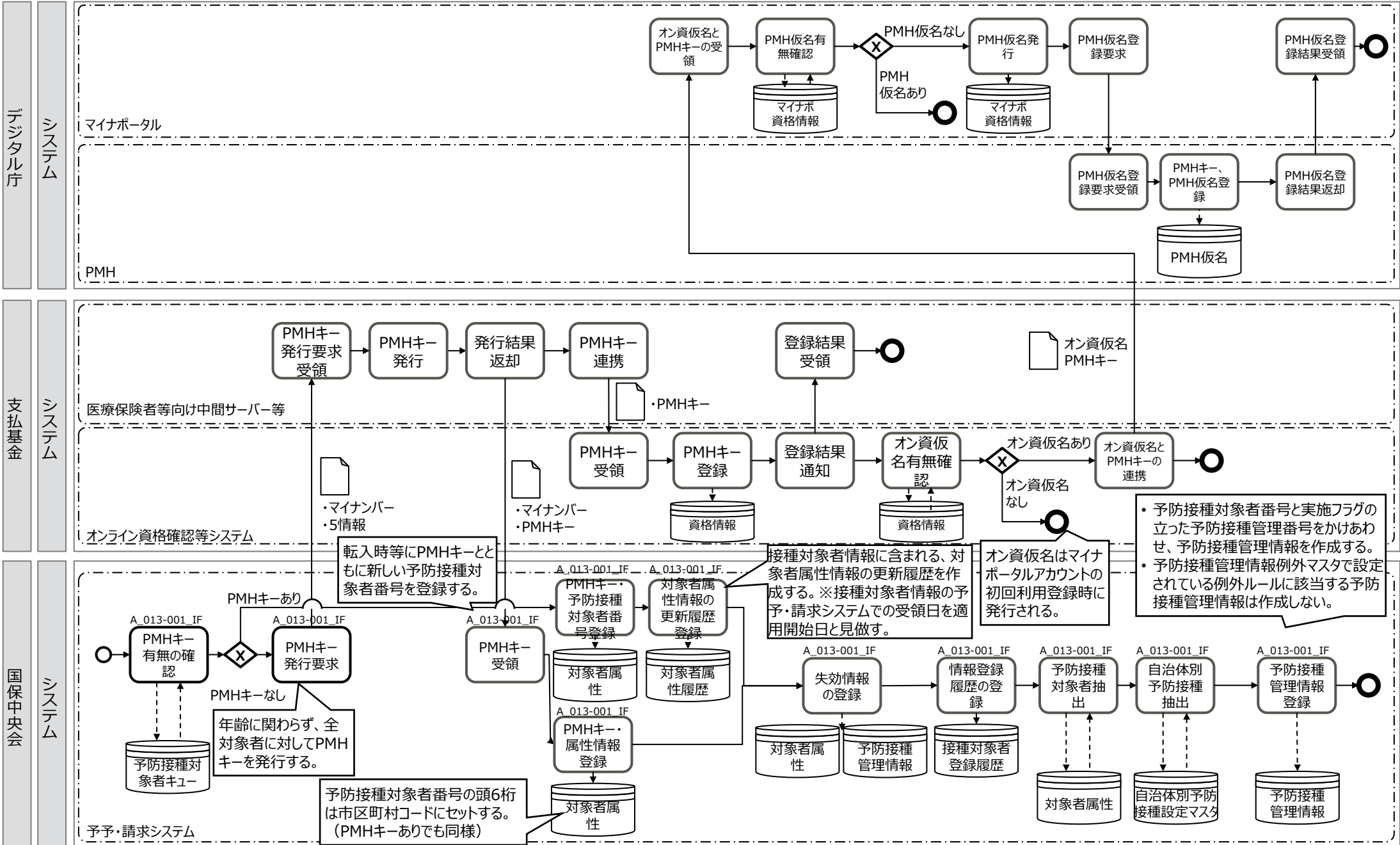
| | | | |
|--------|---------------------------------------|--|-------------------|
| 業務フロー名 | A-1：接種対象者情報の登録（出生・転入） 1：健康管理システム導入 | 住登外で、避難元に住民票があり、避難元がサービスの主体となる場合は、避難先から対象者の現住所の共有を受ける。 | 健康管理システム導入 |
| 概要 | 接種対象者情報を新規登録する業務 | | |



| | | | |
|--------|--|--|-------------|
| 業務フロー名 | A-1：接種対象者情報の登録（出生・転入） 2：健康管理システム未導入 | 住登外で、避難元に住民票があり、避難元がサービスの主体となる場合は、避難先から対象者の現住所の共有を受ける。 | 健康管理システム未導入 |
| 概要 | 接種対象者情報を新規登録する業務 | | |

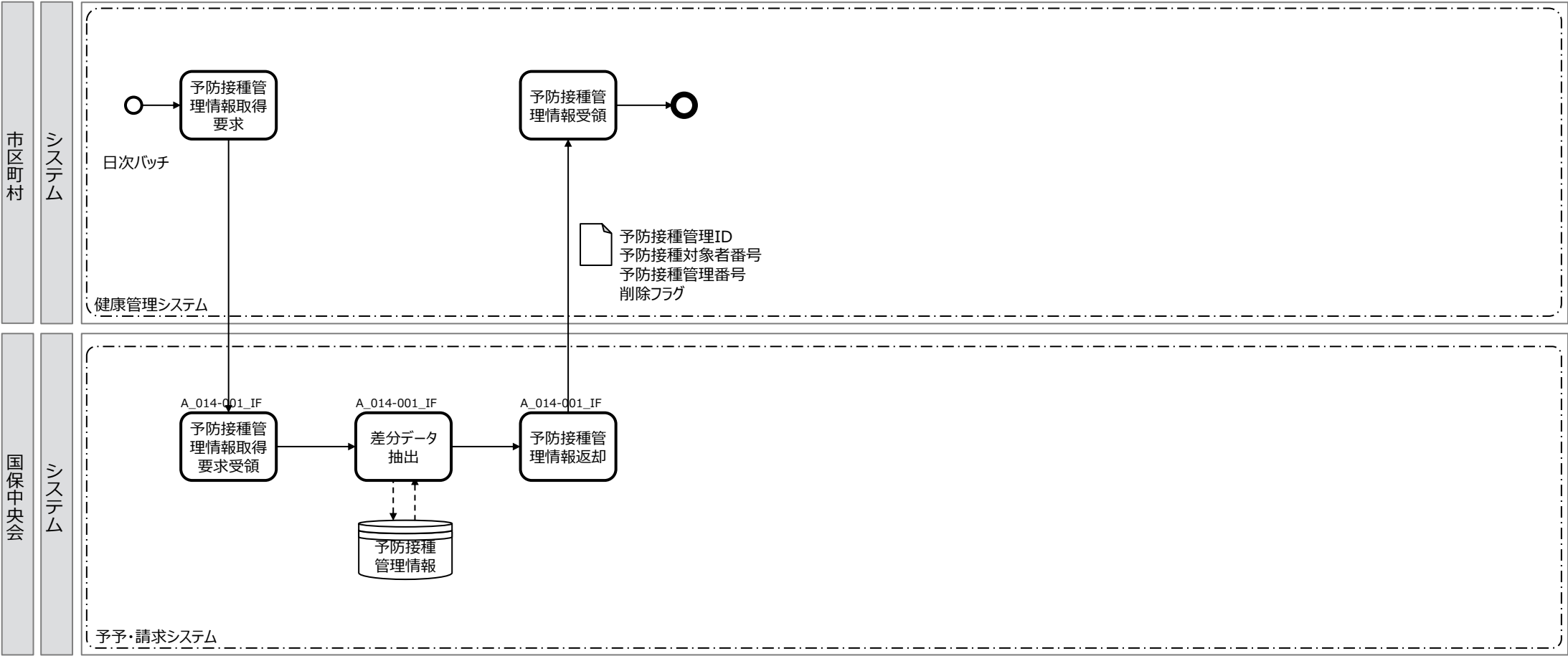


| | |
|--------|------------------------------------|
| 業務フロー名 | A-1：接種対象者情報の登録（出生・転入） 3：PMHキー発行 |
| 概要 | PMHキーを発行する業務 |

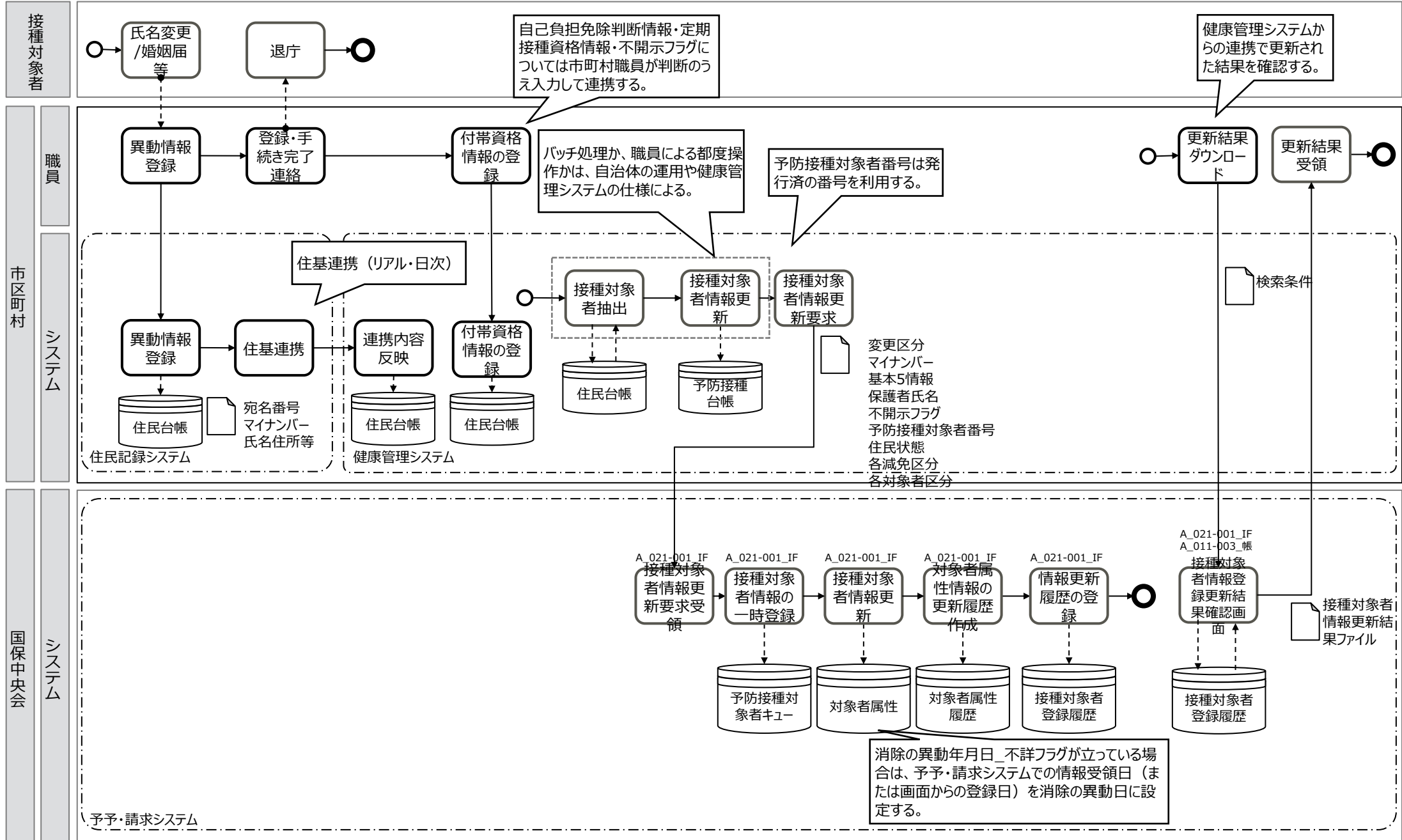


| | |
|--------|---|
| 業務フロー名 | A-1 : 接種対象者情報の登録（出生・転入） 4 : 健康管理システムへの予防接種管理情報連携 |
| 概要 | 健康管理システムへ予防接種管理情報を連携する業務 |

健康管理システム導入

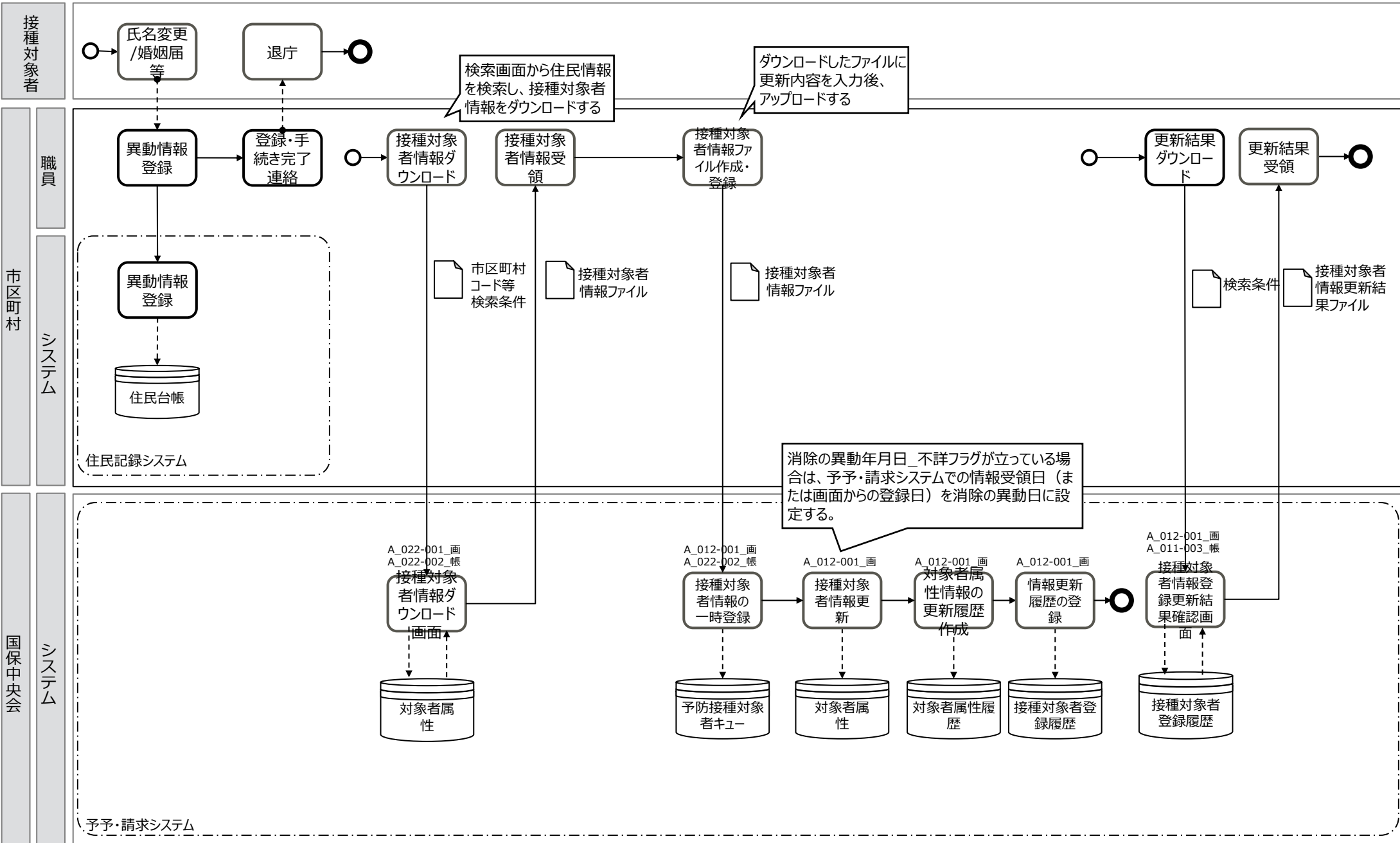


| | | |
|--------|--------------------------------|-------------------|
| 業務フロー名 | A-2：接種対象者情報の更新 1：健康管理システム導入 | 健康管理システム導入 |
| 概要 | 接種対象者情報を更新する業務 | |

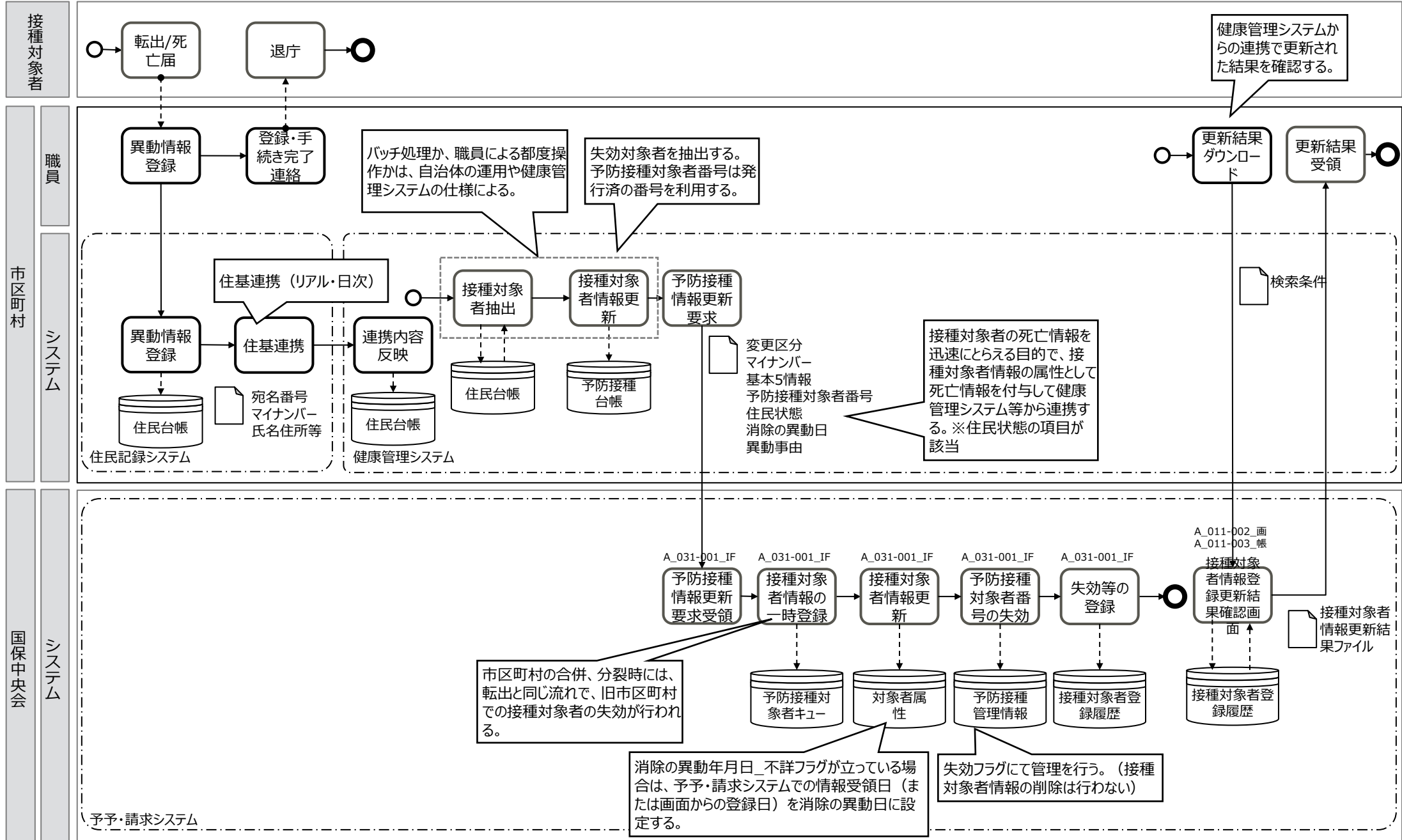


| | |
|--------|---------------------------------|
| 業務フロー名 | A-2：接種対象者情報の更新 2：健康管理システム未導入 |
| 概要 | 接種対象者情報を更新する業務 |

健康管理システム未導入

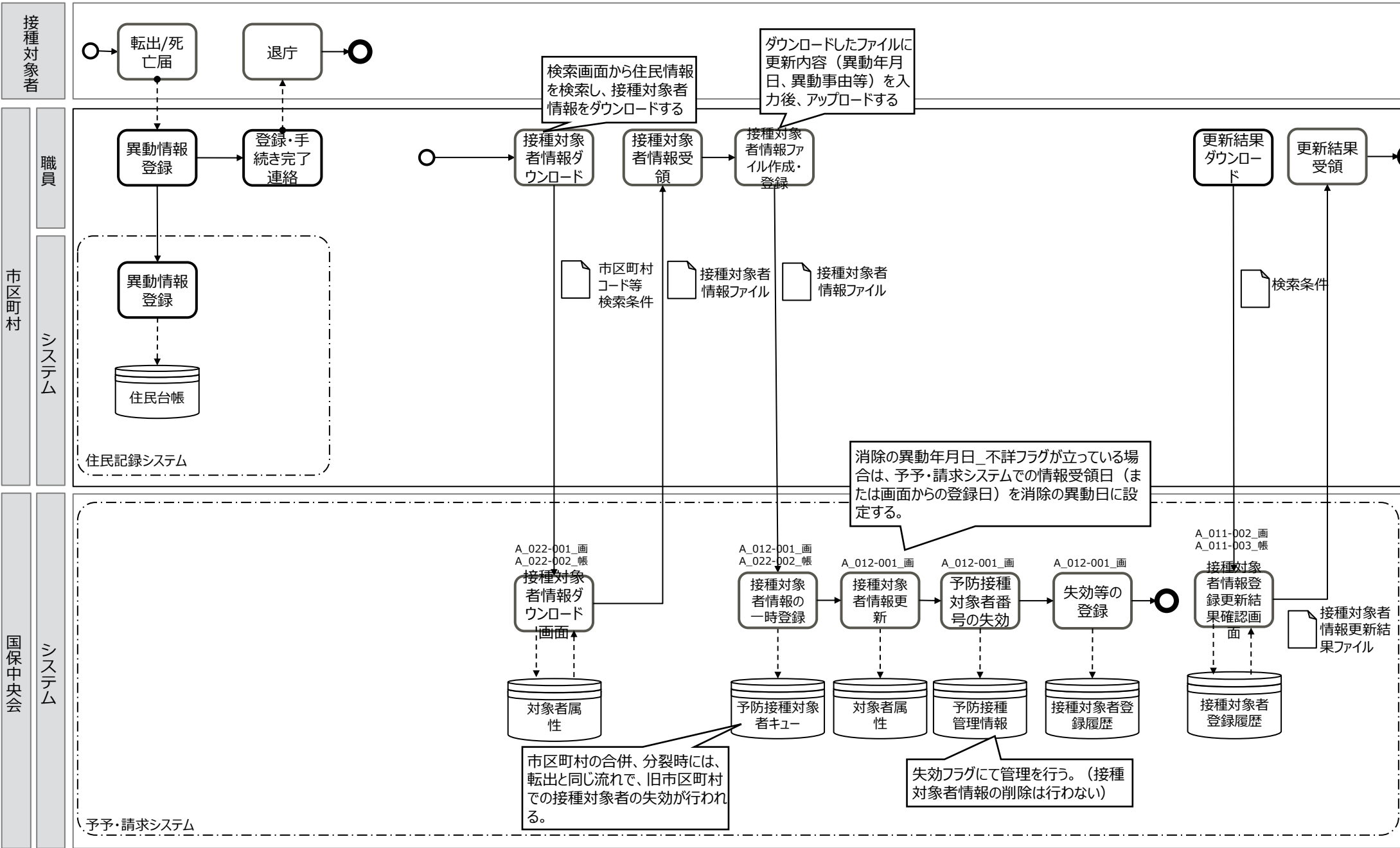


| | | |
|--------|---|-------------------|
| 業務フロー名 | A-3 : 接種対象者情報の失効（転出時・死亡時） 1 : 健康管理システム導入 | 健康管理システム導入 |
| 概要 | 接種対象者情報を失効する業務 | |



| | |
|--------|--|
| 業務フロー名 | A-3：接種対象者情報の失効（転出時・死亡時） 2：健康管理システム未導入 |
| 概要 | 接種対象者情報を失効する業務 |

健康管理システム未導入



| | |
|--------|---|
| 業務フロー名 | A-4 : 接種勧奨 (勧奨対象者候補抽出) 1 : 勧奨対象者候補抽出 (1/2) |
| 概要 | 接種勧奨対象者候補を抽出する業務 |

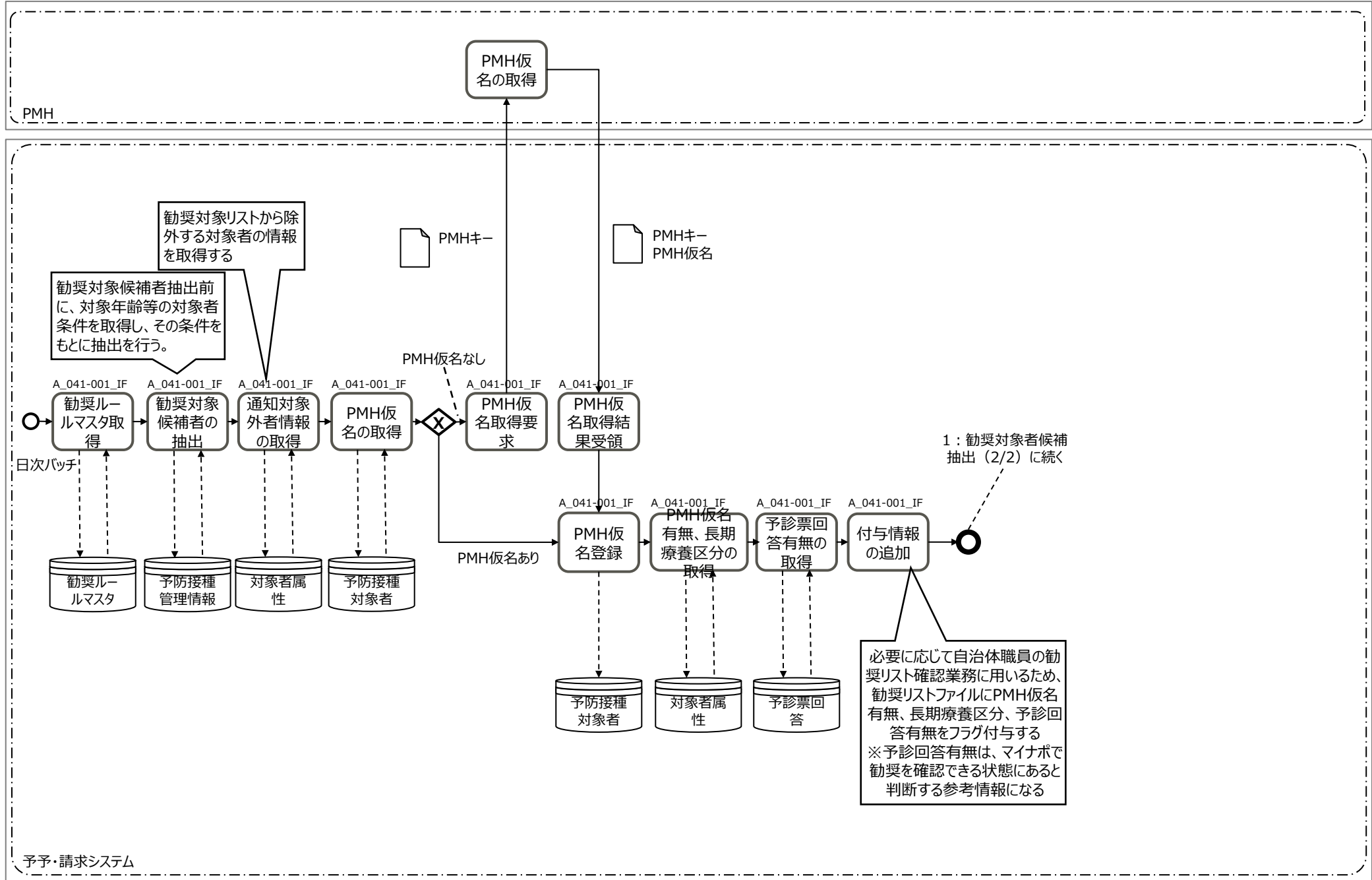
デジタル庁

システム

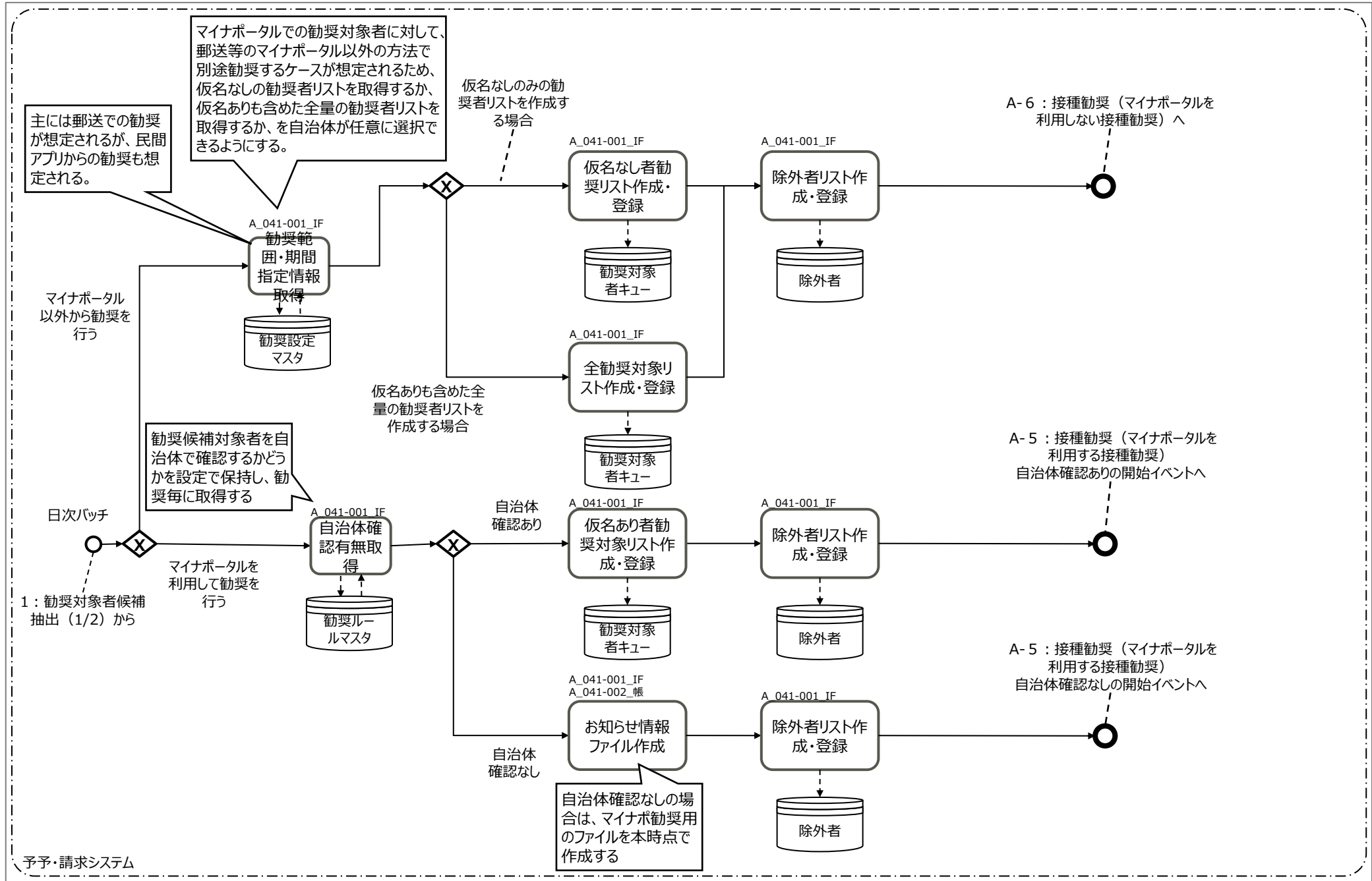
PMH

国保中央会

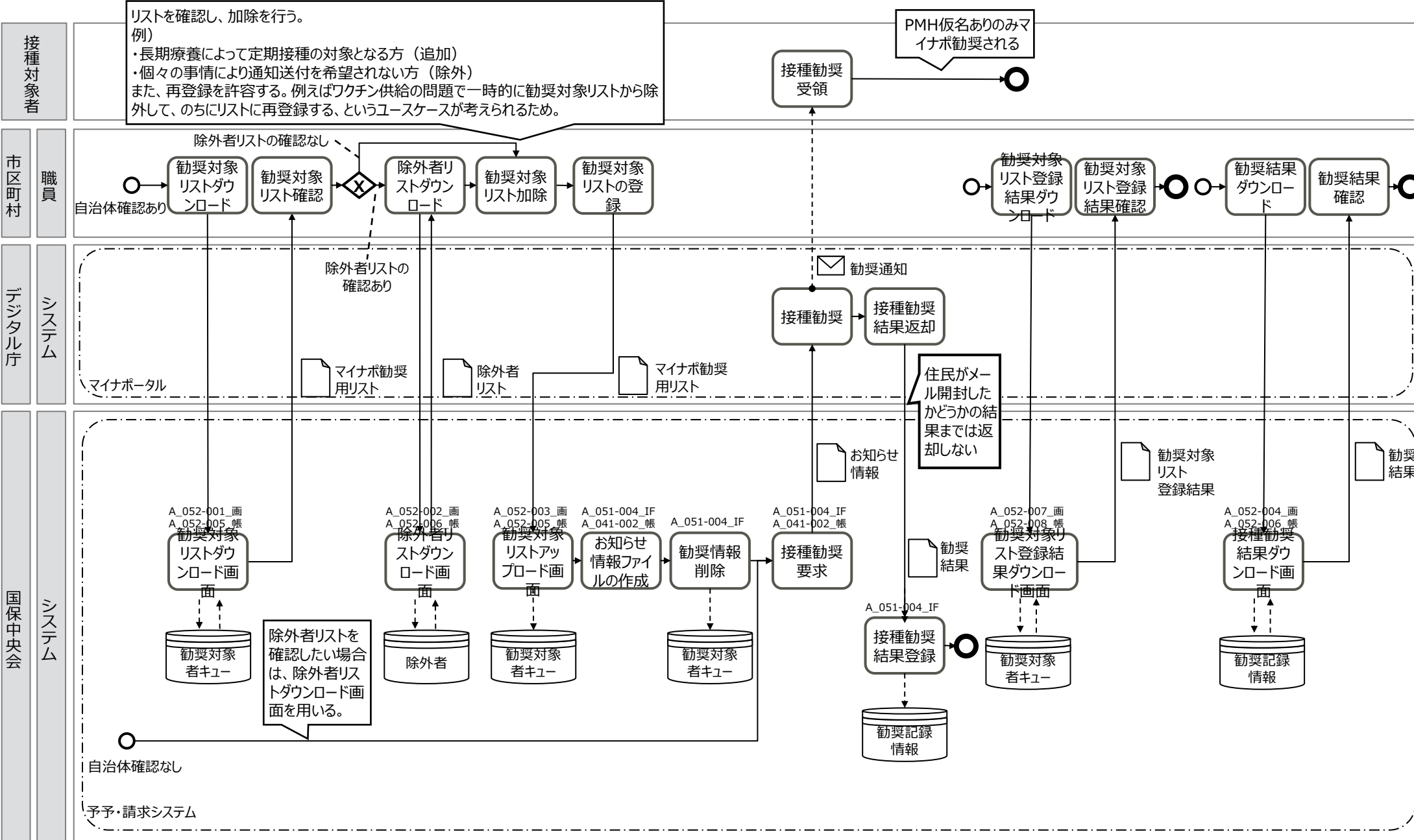
システム



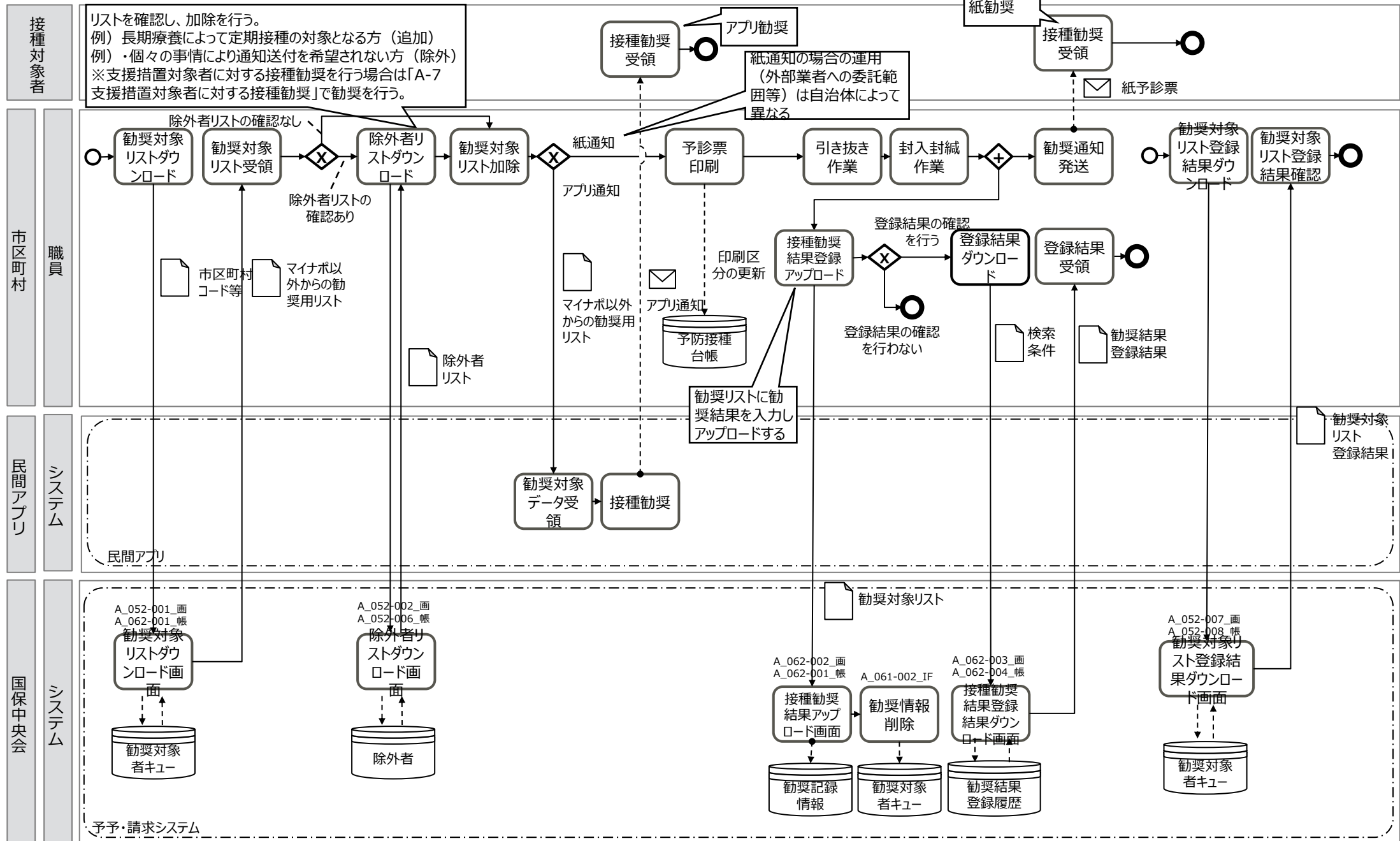
| | |
|--------|---|
| 業務フロー名 | A-4：接種勧奨（勧奨対象者候補抽出） 1：勧奨対象者候補抽出（2/2） |
| 概要 | 接種勧奨対象者候補を抽出する業務 |



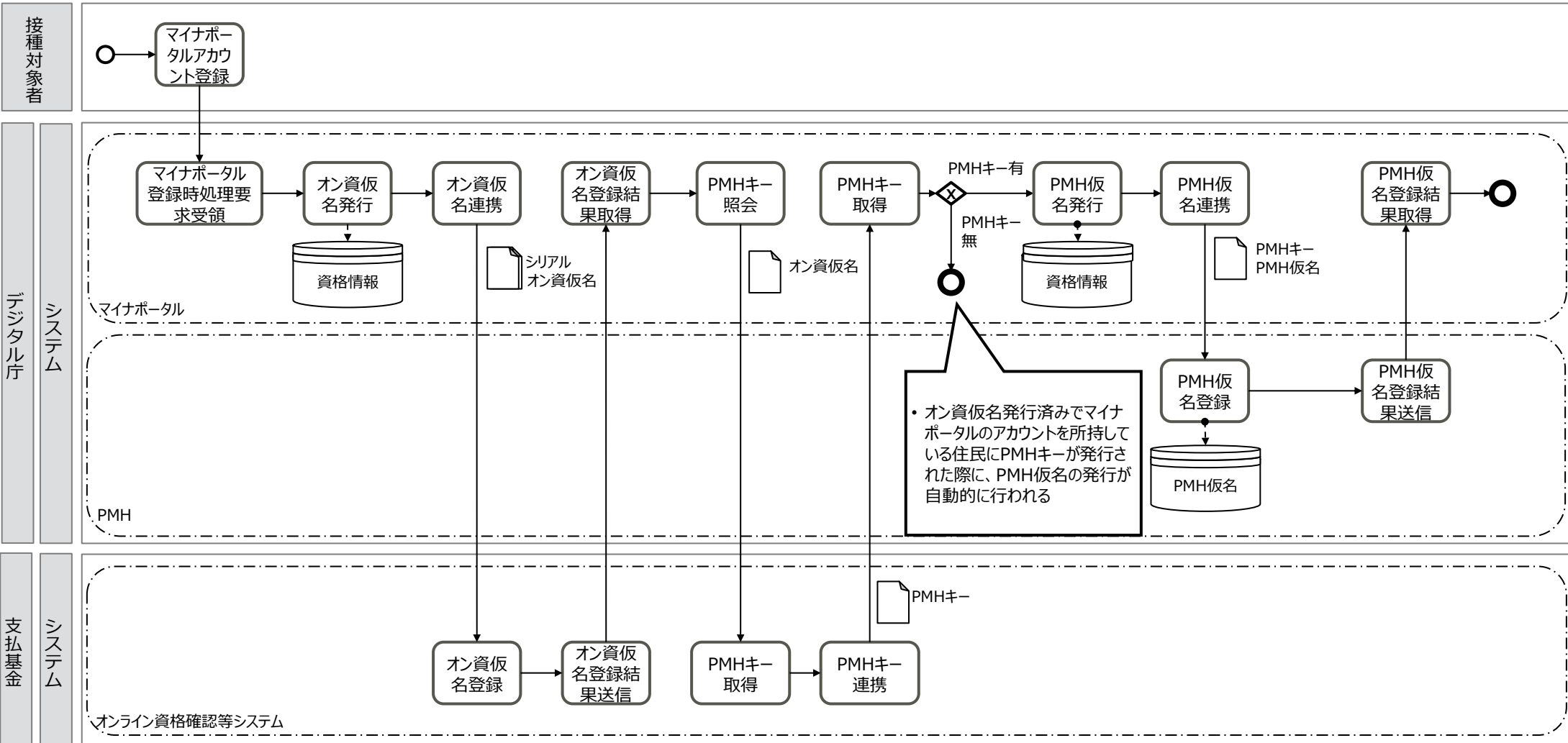
| | |
|--------|--|
| 業務フロー名 | A-5：接種勧奨（マイナポータルを利用する接種勧奨） 1：接種勧奨（マイナポータルを利用する接種勧奨） |
| 概要 | マイナポータルを利用して接種勧奨を行う業務 |



| | |
|--------|--|
| 業務フロー名 | A-6：接種勧奨（マイナポータルを利用しない接種勧奨） 1：接種勧奨（マイナポータルを利用しない接種勧奨） |
| 概要 | マイナポータルを利用せずに接種勧奨を行う業務 |



| | |
|--------|--|
| 業務フロー名 | A-7：マイナポータルアカウント登録 1：マイナポータルアカウント登録 |
| 概要 | 接種対象者がマイナポータルアカウントの初回利用登録を行う業務 |



| | |
|--------|--|
| 業務フロー名 | A-8：予防接種管理番号の付与・剥奪 1：予防接種管理番号の付与・剥奪 |
| 概要 | 予防接種管理番号を付与、または剥奪する業務 |

