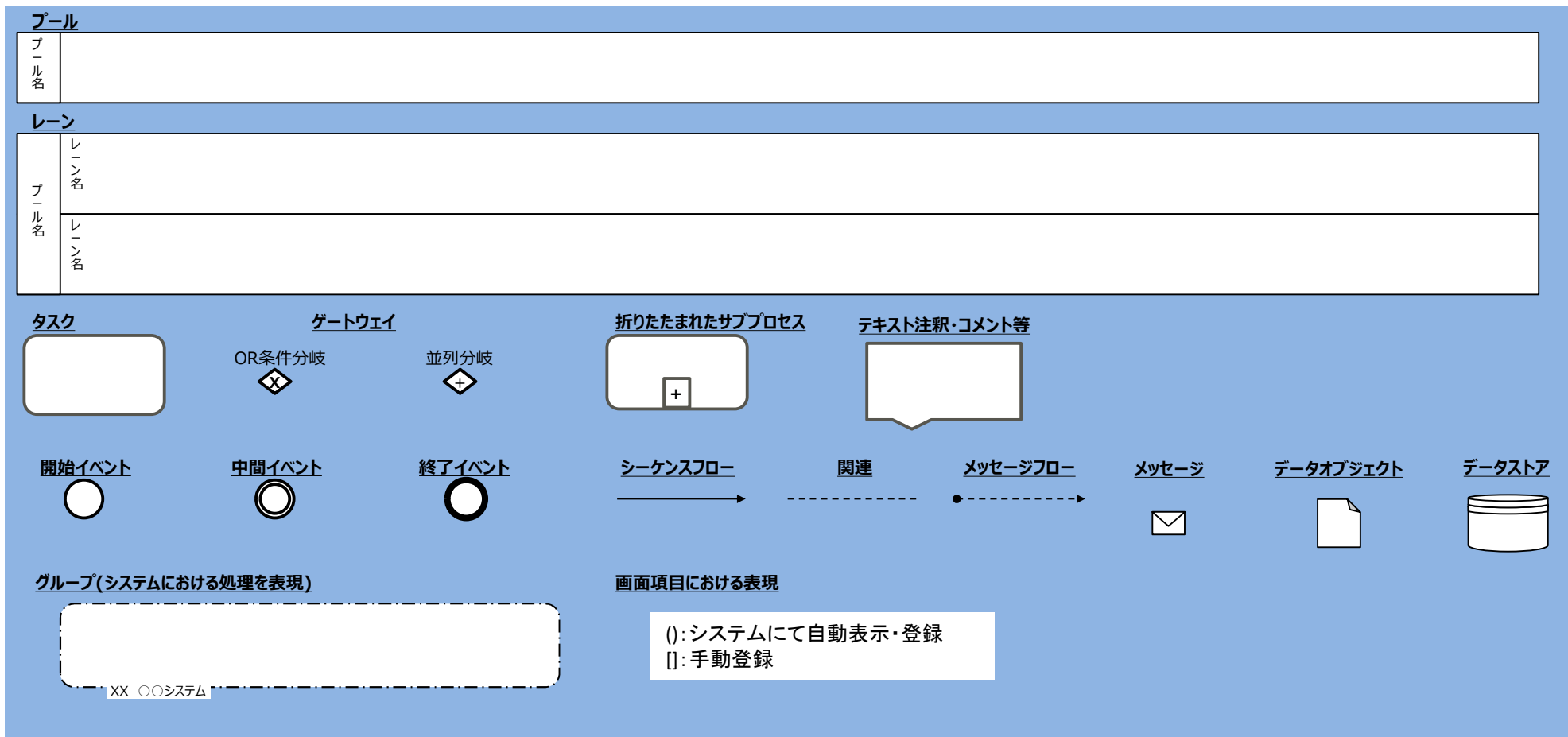


凡例

本業務フロー図においては、BPMN2.0仕様の基本図形より以下を使用。
(但し、注釈・コメント等は一般的な吹き出しを使用。)



補助資料①

■業務パターンの整理

#	顔認証端末・ 資格確認端末の有 無	本人確認証	予診票種別	予予・請求システムとのデータ授受方式				対象業務フロー			
				連携AP	WebAPI (オン資NW)	WebAPI (インターネット)	直接画面入力	1. 受付	2. 予診・登録	3. 修正	
a	なし	予防接種 対象者番号	紙	-	-	-	-	1	1,(2)	(2)	
b			マイナ保険証、 予防接種 対象者番号	デジタル	-	-	●	-	2-1,2-2	3	1,(2)
c				紙	-	-	●	-	3-1,3-2	4	1,(2)
d	あり	マイナ保険証、 予防接種 対象者番号	デジタル	●	-	-	-	4-1,4-2	3	1	
e			紙	●	-	-	-	5-1,5-2	4	1	
f			デジタル	-	-	-	●	6-1,6-2	5	2	
g			紙	-	-	-	●	7-1,7-2	6	2	
h			デジタル	-	-	-	-	6-1,6-2	-	-	
i			紙	-	-	-	-	7-1,7-2	1,(2)	(2)	
j			デジタル	-	-	●	-	4-1,4-2	3	1	
k	紙	-	-	●	-	5-1,5-2	4	1			

顔認証端末・資格確認端末は受付のみで接種記録登録/修正はできないため、hは存在しない。

電子カルテ・レセコンとタブレットを同じ医療機関内で併用するケースは想定していない。
電子カルテ・タブレットとオン資NW接続端末の利用に関して、初期は併用の可能性あり。ただし、どちらかで受付～登録まで一貫して行うものとし医療機関内での情報連携までは担保しない。

資格確認端末上のブラウザを経由して予予にアクセスし、受付までを完了する想定。
上記が困難な場合は以下の対応を想定。
(i)マイナ受付かつ予防接種対象者番号が不明の場合
⇒接種不可
(ii)予防接種対象者番号受付の場合
⇒#aとして業務継続

上記以外の業務
 • JWTの検証 (C-0-1)
 • 請求額計算・登録 (C-0-2)
 • ワクチン情報の照合・入力 (C-0-3)
 • 診察室での同意取得 (C-0-4)
 • 予防接種の追加受付 (C-0-5)
 • 同時接種グループの取得 (C-0-6)
 • マイナ保険証受付詳細 (C-1-8)
 • 通常診療時等における情報閲覧(C-4-1)
 • 医療機関における申立書運用(C-5-1)
 • 市区町村における申立書運用(C-5-2)
 • 医療機関における申立書運用(C-5-3, C-5-4)
 • 窓口支払額の表示 (C-6-1~3)

※表内 () は医療機関ではなく、市区町村での実施を想定

補助資料②



■ 連携AP・WebAPIの整理

各システムの連携イメージ

【凡例】

XML :  

HTTP :   

支払基金側で既存改修 :  

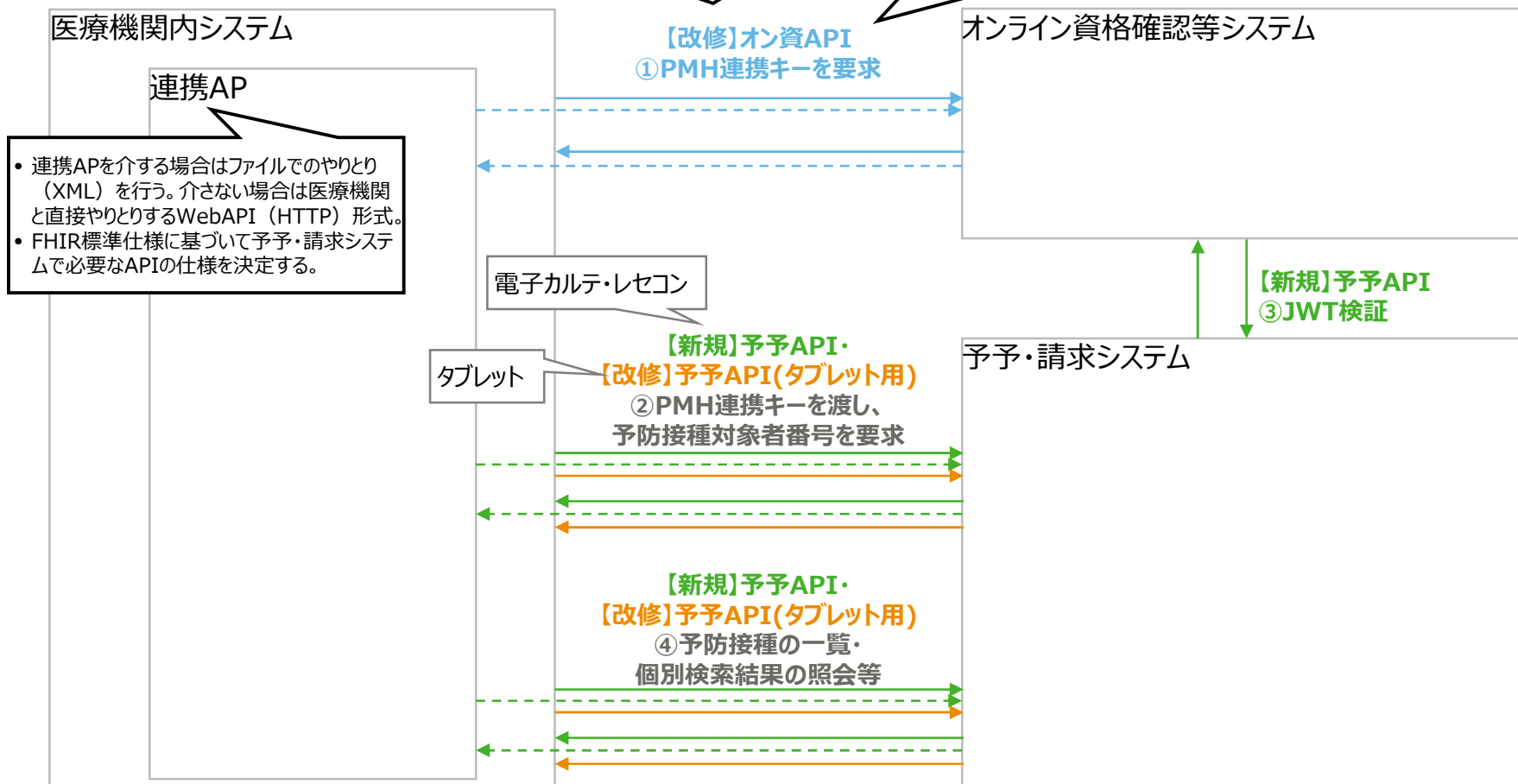
予予・請求システム側で新規開発 :  

PMHを引継ぎ
予予・請求システム側で改修 : 

タブレットの利用想定 :

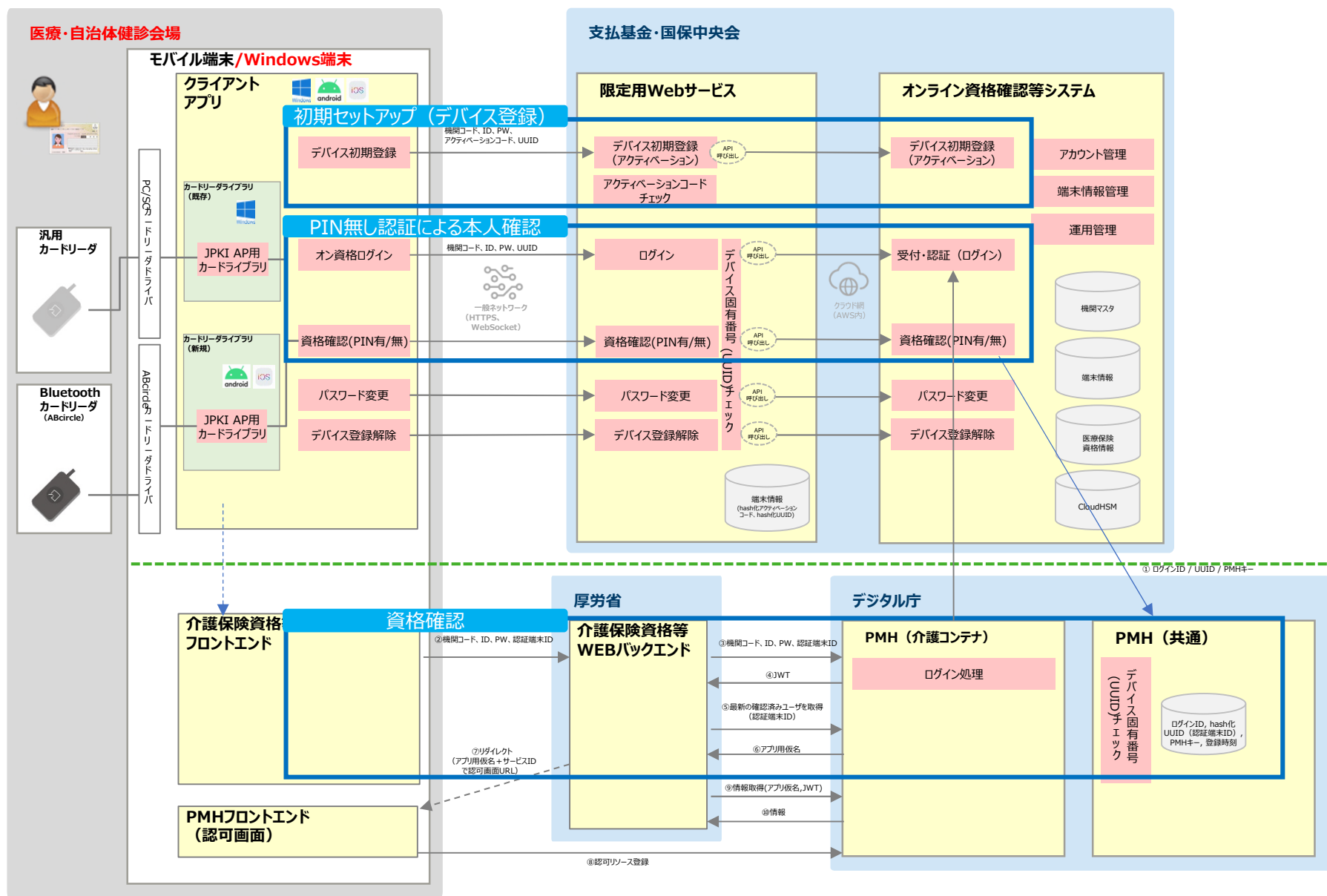
- タブレットにマイナ保険証をかざして読取るとWebサービス経由でオン資に情報を取りに行き、タブレットに連携する。(青の実線に包含)。参考：[オンライン資格確認の普及について \(mhlw.go.jp\)](http://mhlw.go.jp)

オン資APIの既存インターフェースの改修を支払基金に対応してもらう。



補助資料③

■ (検討中) タブレットでの受付業務フロー



補助資料④

■ FHIR規格情報の補足資料

FHIR情報が含まれるIFについて

資格確認端末 連携APと予予システムの想定IF(同様のIFをWebAPI連携でも可能とする方針)

■ 外部インターフェース一覧案 (医療機関-予予・請求システム間)

項番	機能名	ファイル種別	外部インターフェース名	HL7FHIR規格情報の有無※1	説明
1	予診情報一覧取得機能	要求ファイル	予診情報一覧取得要求	×	受付可能な予診情報のリストを取得するxml形式のファイル。
		結果ファイル	予診情報一覧取得結果	×	受付可能な予診情報のリスト取得結果を出力したxml形式のファイル。
2	予診情報受付機能	要求ファイル	予診情報受付要求	×	予診情報取得するxml形式のファイル。
		結果ファイル	予診情報受付結果	○	予診情報取得結果を出力したxml形式のファイル。
3	受付取消機能	要求ファイル	受付取消要求	×	受付情報の取消を行うxml形式のファイル
		結果ファイル	受付取消結果	×	受付情報の取消結果を出力したxml形式のファイル
4	予診情報登録機能	要求ファイル	予診情報登録要求	○	予診情報登録するxml形式のファイル。
		結果ファイル	予診情報登録結果	×	予診情報登録結果を出力したxml形式のファイル。
5	予診情報修正機能	要求ファイル	予診情報修正要求	○	予診情報修正するxml形式のファイル。
		結果ファイル	予診情報修正結果	×	予診情報修正結果を出力したxml形式のファイル。
6	接種記録取得機能	要求ファイル	接種記録取得要求	×	接種記録取得するxml形式のファイル。
		結果ファイル	接種記録取得結果	×※2	接種記録取得結果を出力したxml形式のファイル。
7	接種記録登録機能 (申立書運用含む)	要求ファイル	接種記録登録要求	○	接種記録登録するxml形式のファイル。
		結果ファイル	接種記録登録結果	×	接種記録登録結果を出力したxml形式のファイル。
8	接種記録修正機能	要求ファイル	予診情報修正要求	○	予診情報修正するxml形式のファイル。
		結果ファイル	予診情報修正結果	×	予診情報修正結果を出力したxml形式のファイル。
9	ワクチン情報検索/ チェック機能	要求ファイル	ワクチン情報取得要求	×	ワクチン情報を取得するxml形式のファイル
		結果ファイル	ワクチン情報取得結果	×	ワクチン情報の取得結果およびチェック結果を出力したxml形式のファイル
10	料金情報取得機能	要求ファイル	料金情報取得要求	×	窓口支払額を取得するxml形式のファイル
		結果ファイル	料金情報取得結果	×	窓口支払額の取得結果を出力したxml形式のファイル
11	接種記録取得機能 (通常診療時)	要求ファイル	接種記録取得 (通常診療時) 要求	×	接種記録取得するxml形式のファイル。
		結果ファイル	接種記録取得 (通常診療時) 結果	×※2	接種記録取得結果を出力したxml形式のファイル。

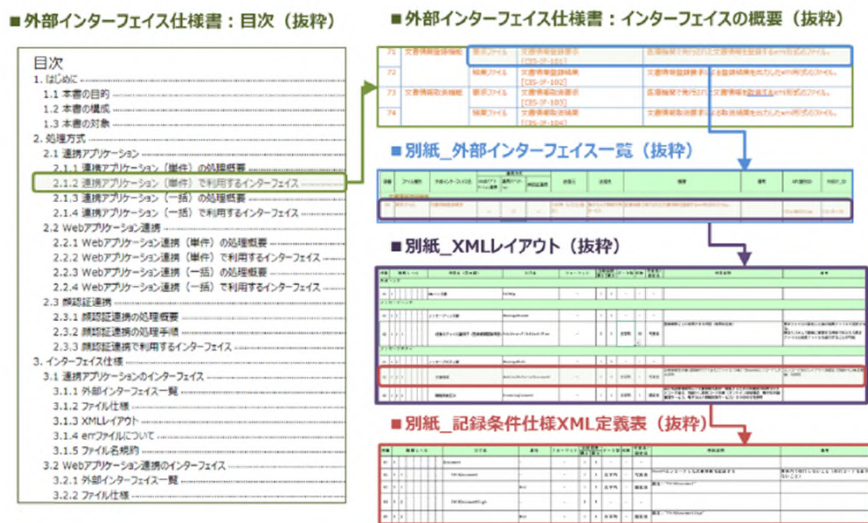
※1 HL7FHIR規格情報の有無が○のIFにはxmlファイル内にFHIR規格で記述されたファイル情報が含まれる。

※2 接種記録の取得に関してはオン資の他の情報閲覧IFに準ずる可能性があるため、現時点でFHIR以外での取り扱いを想定 (現行IFにおける閲覧情報の取り扱いについては確認)

■ FHIR規格情報の補足資料

電子カルテ情報共有サービスにおける考え方

図 1 外部インターフェイス仕様書との関係性のイメージ



3. 3文書6情報の送受信に関する仕様

医療機関等と電子カルテ情報共有サービス間でのファイルの送受信は、XML形式の要求ファイルまたは結果ファイル（以下、要求・結果ファイルという。）で行われる。FHIR規格のJSON形式で作成された3文書6情報を、要求・結果ファイルで送受信するため、当該データをBase64でエンコードした上で、「別紙 XMLレイアウト」で規定されたエリアに格納し、要求・結果ファイルを作成する。最後に、当該の要求・結果ファイルは連携アプリケーション等を用いて医療機関等と電子カルテ情報共有サービス間で送受信する。FHIR規格の3文書6情報が要求・結果ファイルになるまでの一連の流れを、「図2」で示す。

図 2 要求・結果ファイルが作成されるまでのイメージ



電子カルテ情報共有サービス 記録条件仕様 2024年1月版
(1.00版) より抜粋

補助資料④

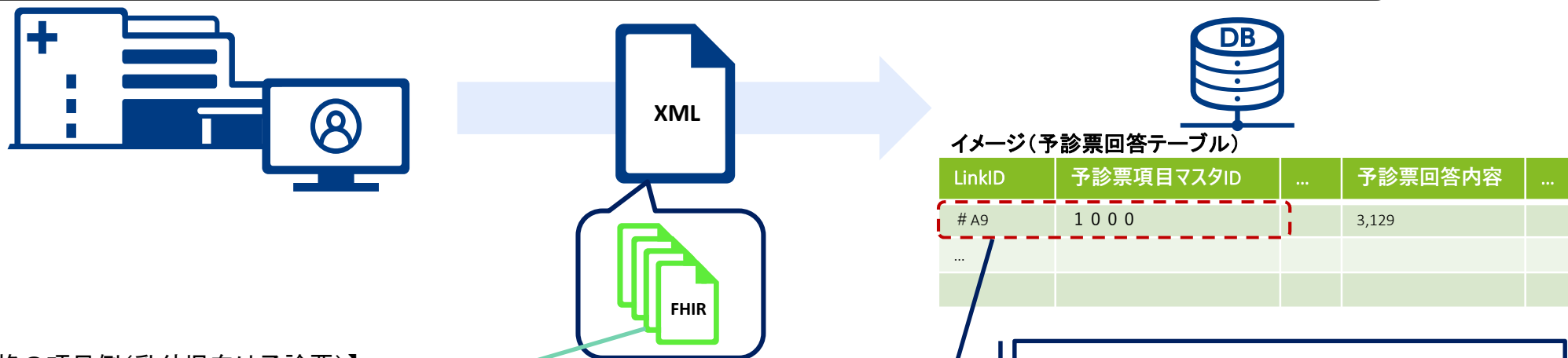
■ FHIR規格情報の補足資料

連携されたFHIR規格情報の登録に関するイメージ

医療機関から連携されるXMLファイルに含まれるFHIR記述仕様は予診票3種、接種記録の計4種。

特に予診票については複数の記述仕様を取り扱う必要があるが、以下の方式で管理することにより、PMHにおけるデータ管理方針と同様の方針での取扱いが可能と想定。

- ・FHIR記述様式に含まれる予診票項目を一意に表すL[LinkID]を「予診票項目マスタID」に紐づけて3様式分の情報を1つのテーブルで管理する
 - ・連携されるFHIRファイルのLinkIDを参照し、予診票回答等をDBに登録する
- ※接種記録は異なるテーブルのため特段の配慮は不要と史料

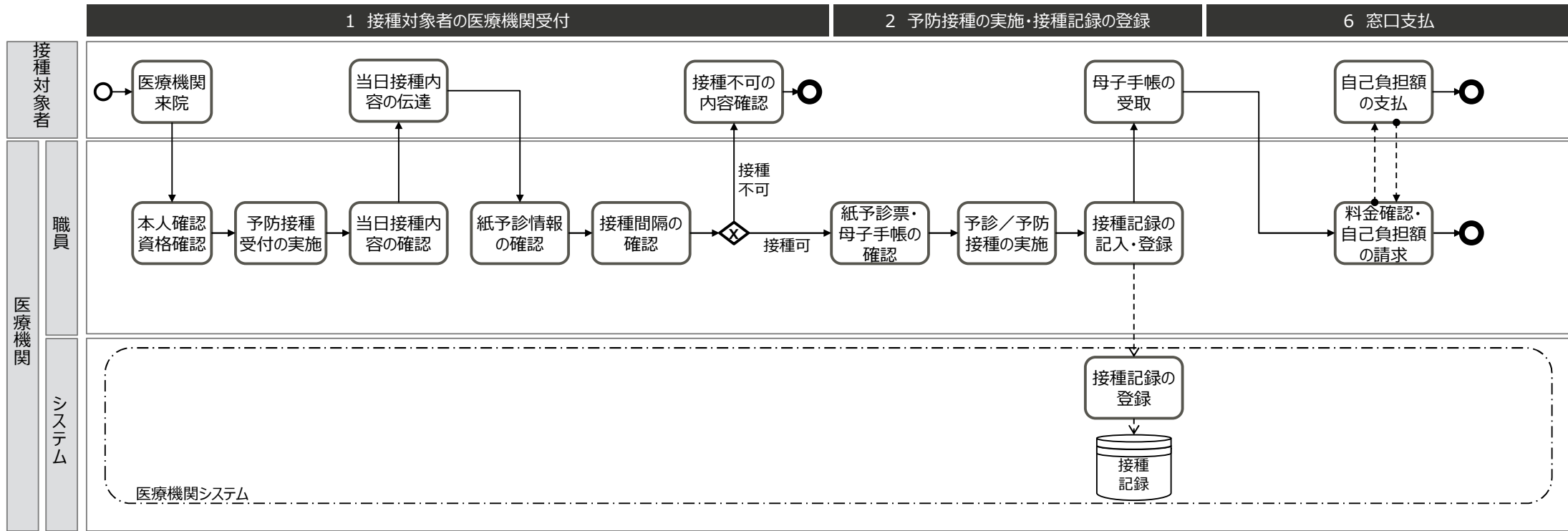


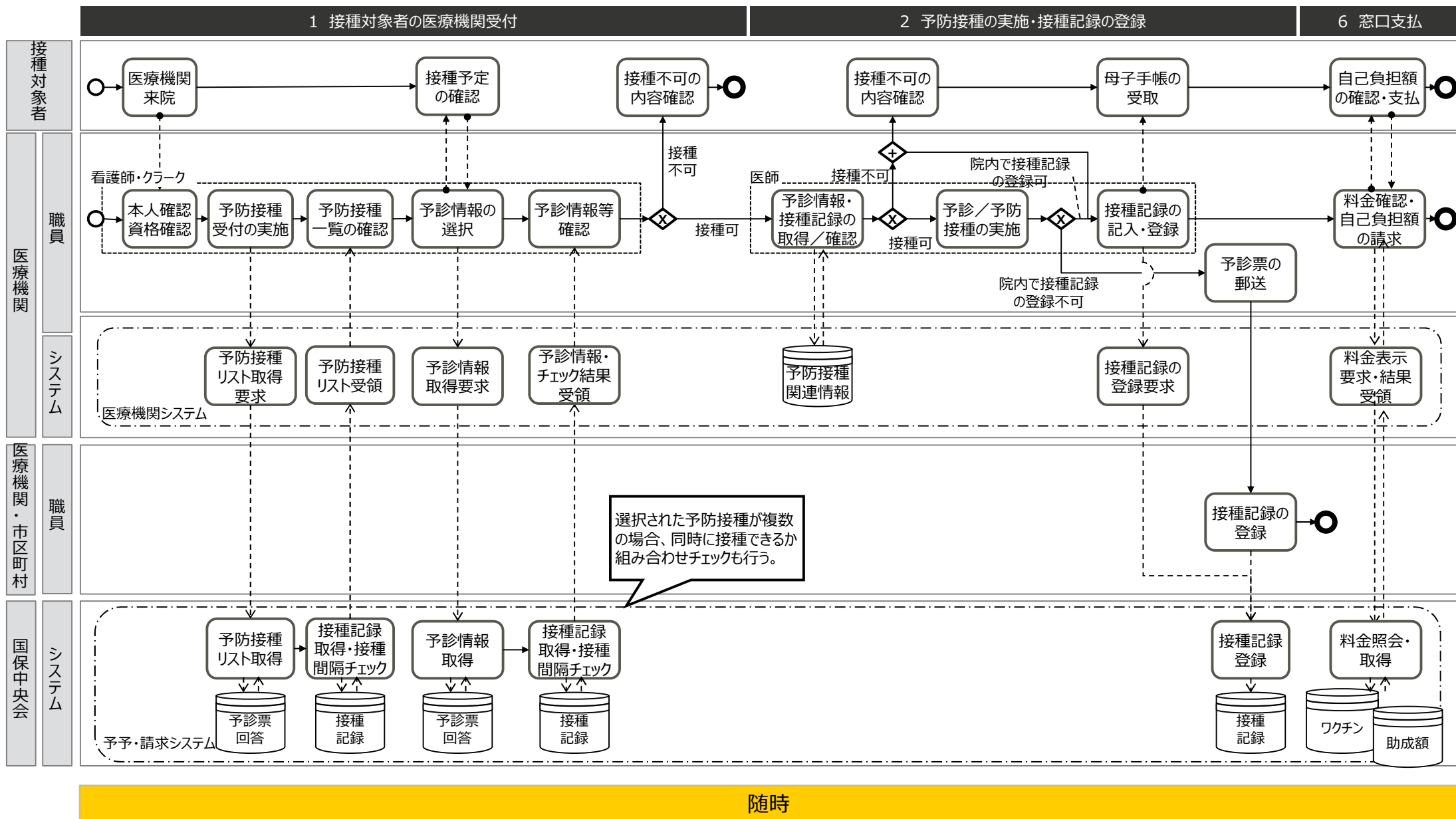
【FHIR規格の項目例(乳幼児向け予診票)】

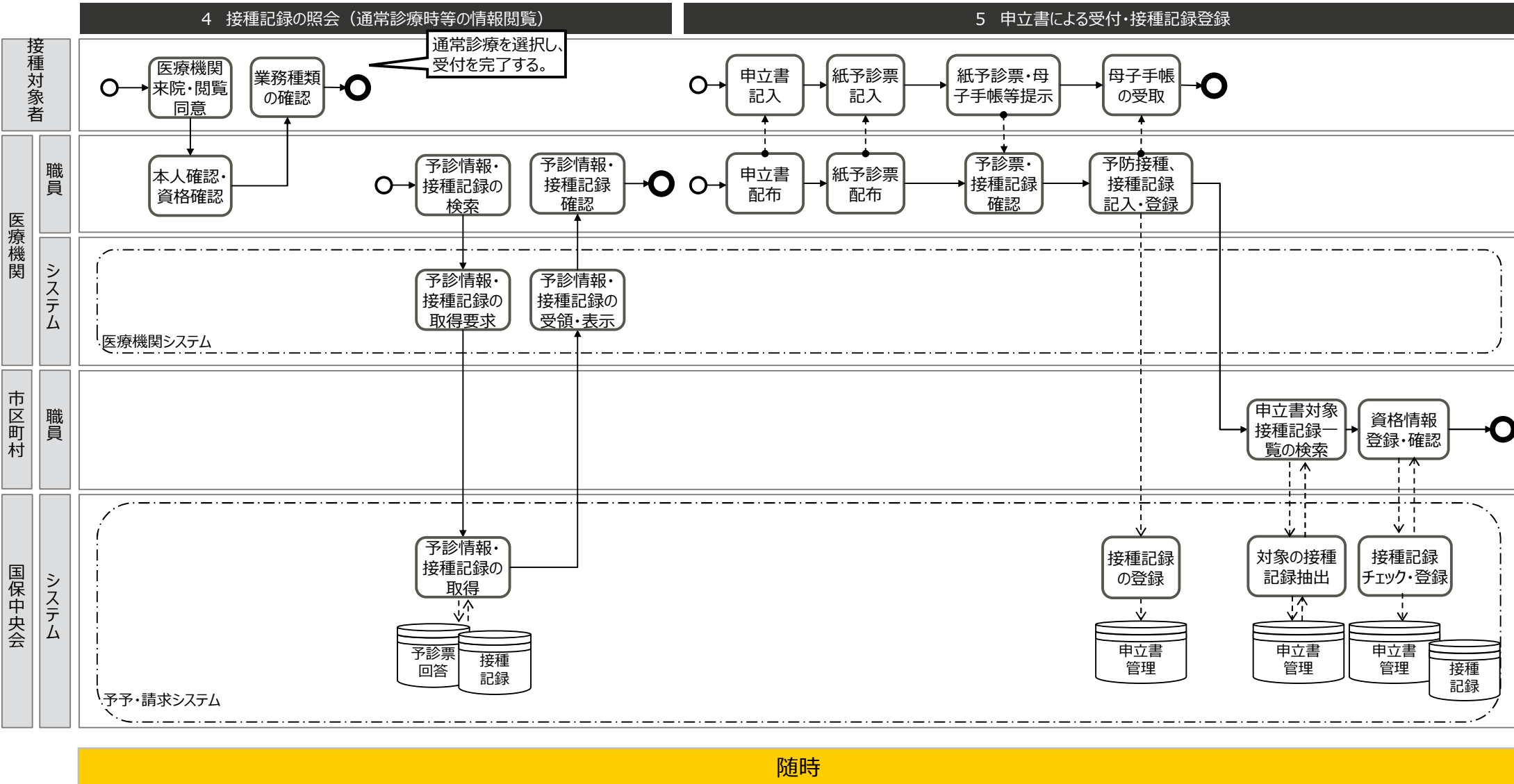
#linkId	text	type	enableWhen	required	repeats	maxLength	answerValueSet	initial	note
#block_Header	被接種者・保護者基本情報	group		1	0				
# 1	診察前の体温	quantity		0	0				医療
# 2	住所	string		1	0				
# 3	受ける人の氏名	string		1	0				
# 4	保護者の氏名	string		1	0				
# 5	性別	choice		1	0		FhirGender		
# 6	生年月日	date		1	0				
#block_Contents	質問項目								
# 7	今回受ける予防接種について市町村から配られている説明書を読みましたか。	choice		1	0		YesNo		
# 8	今回の予防接種について質問がありますか。	choice		1	0		YesNo		
# 9	あなたのお子さんの出生体重を教えてください	quantity		1	0				
# 10	分娩時に異常がありましたか。	choice		1	0		YesNo		

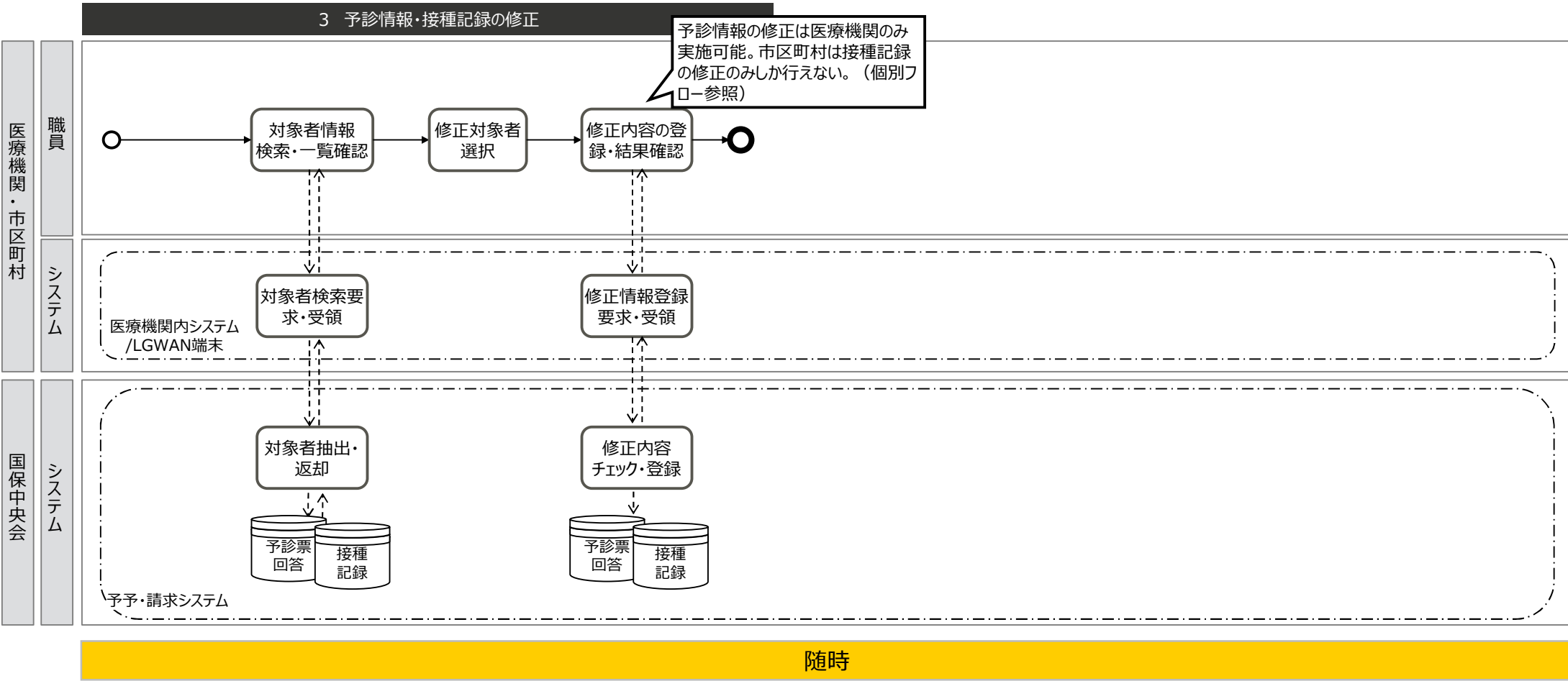
サマリ フロー

- As-Is
- To-Be









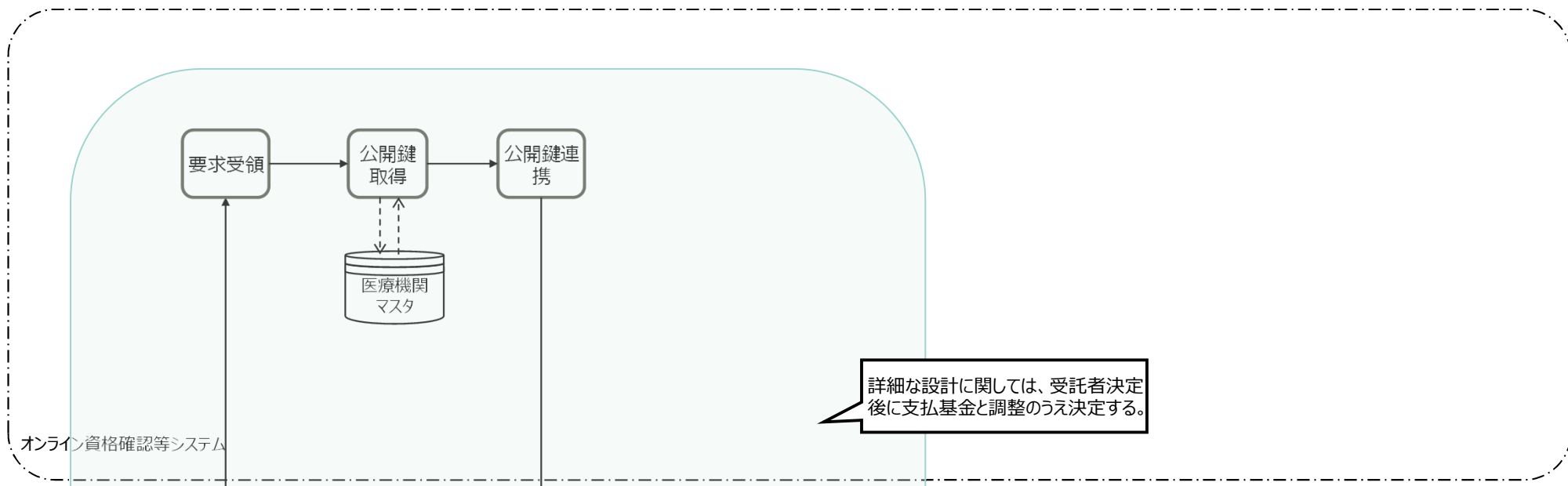
メイン業務フロー

0. 共通
1. 接種対象者の医療機関受付
2. 予防接種の実施・接種記録の登録
3. 予診情報・接種記録の修正
4. 接種記録の照会
5. 申立書による受付・接種記録登録
6. 窓口支払額の表示

業務フロー名	C-0：共通 1：JWTの検証
概要	オンライン資格確認等システムから公開鍵を取得し、医療機関の認証を行うシステム処理

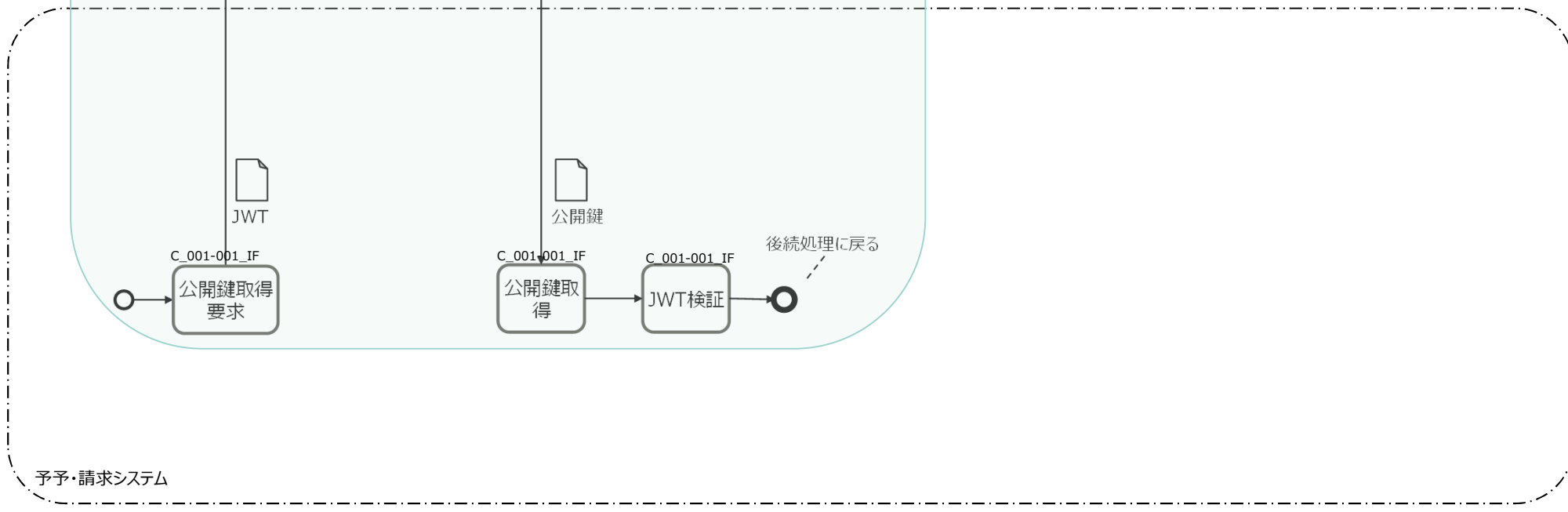
支払基金

システム

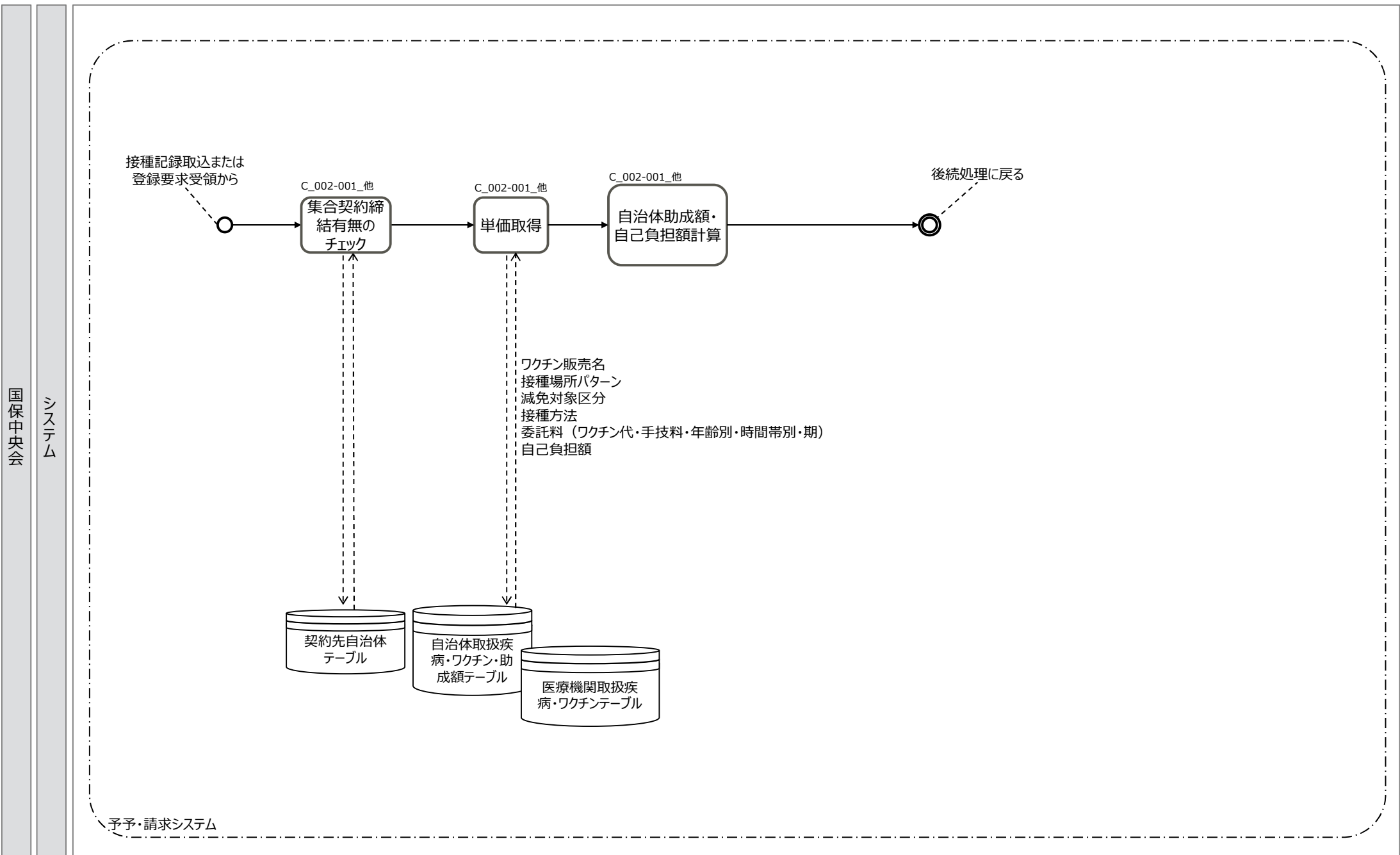


国保中央会

システム



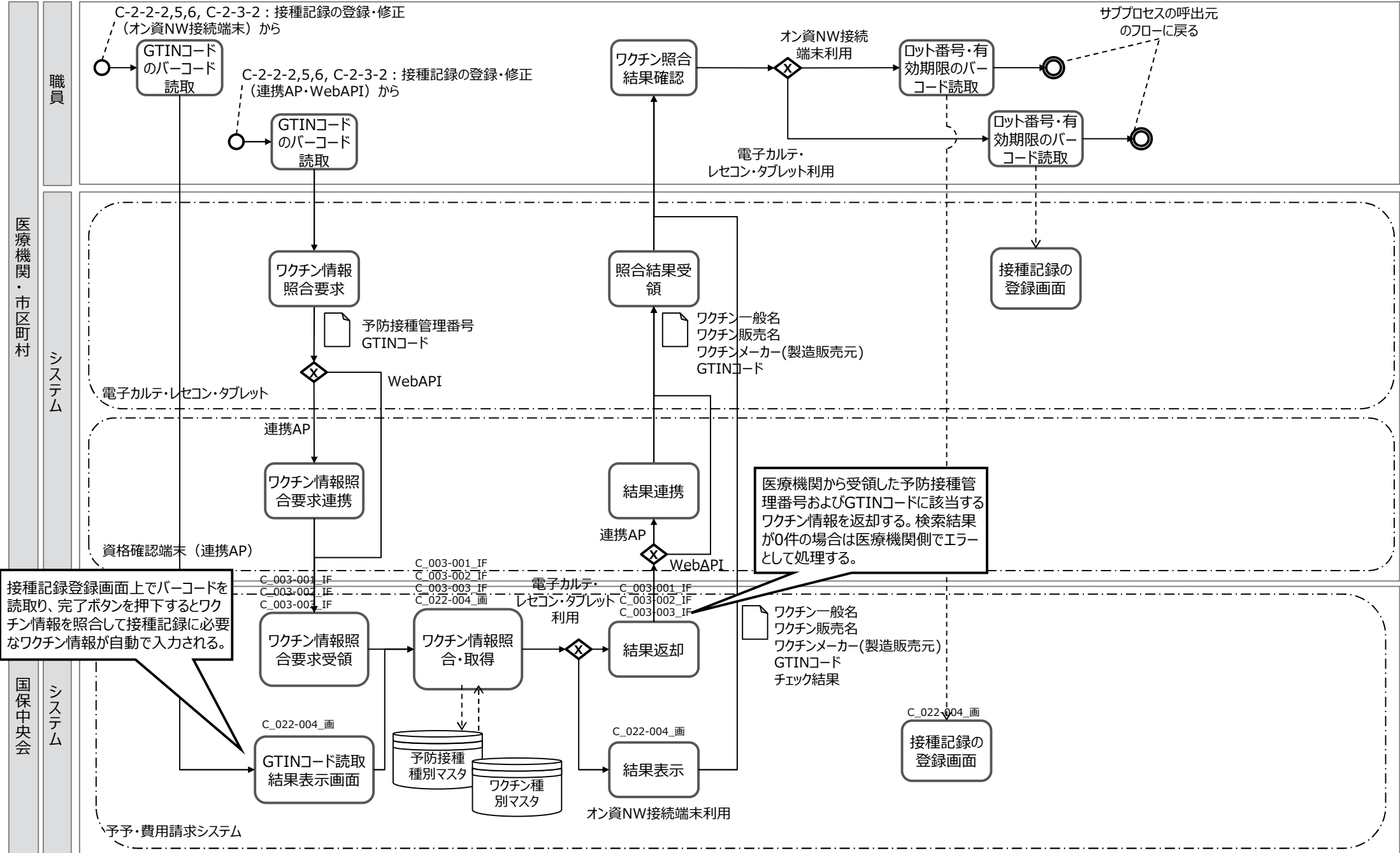
業務フロー名	C-0：共通 2：請求額計算・登録
概要	接種記録登録・修正時に請求額を算出し予予・請求システムに登録するシステム処理



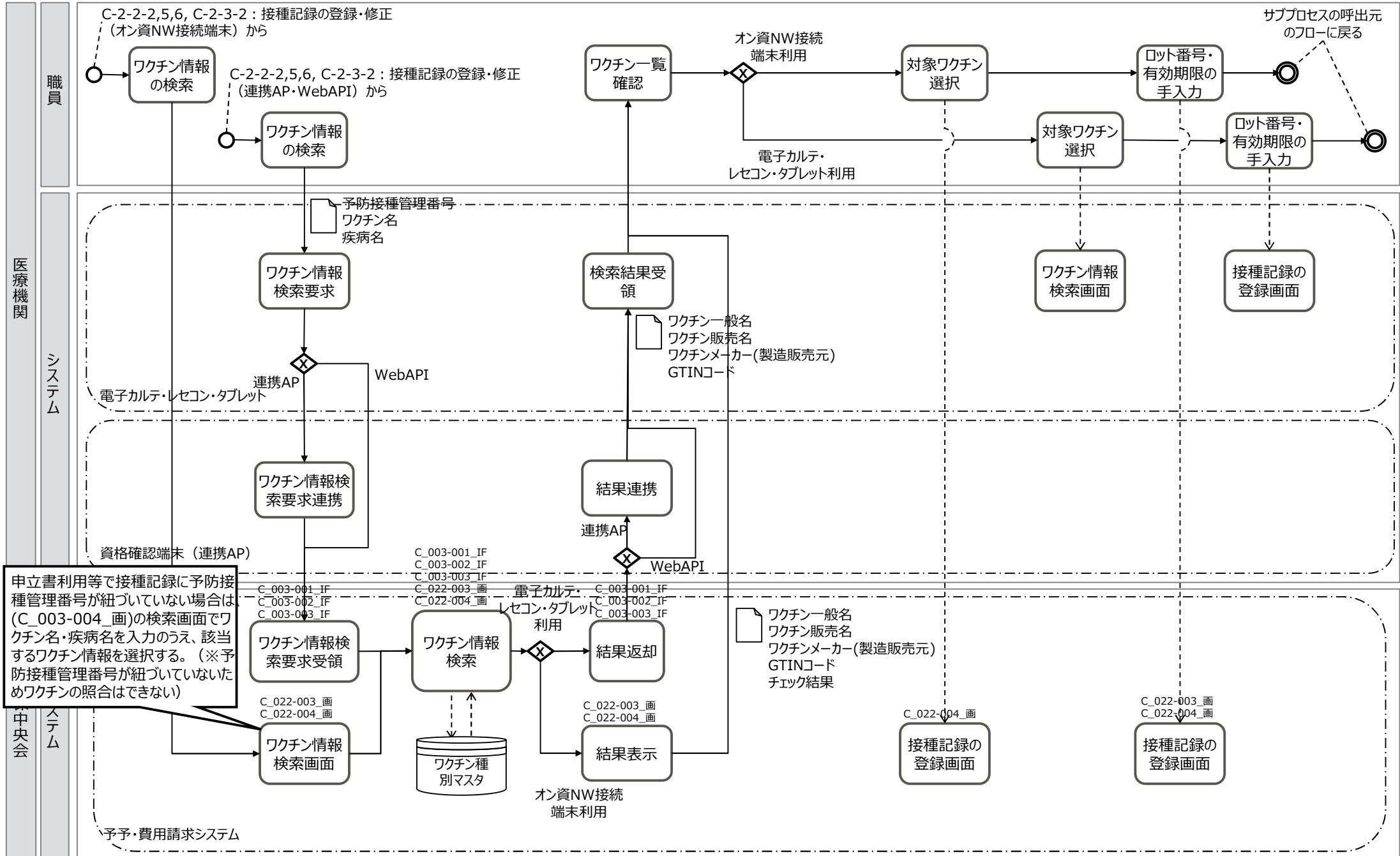
国保中央会
システム

予予・請求システム

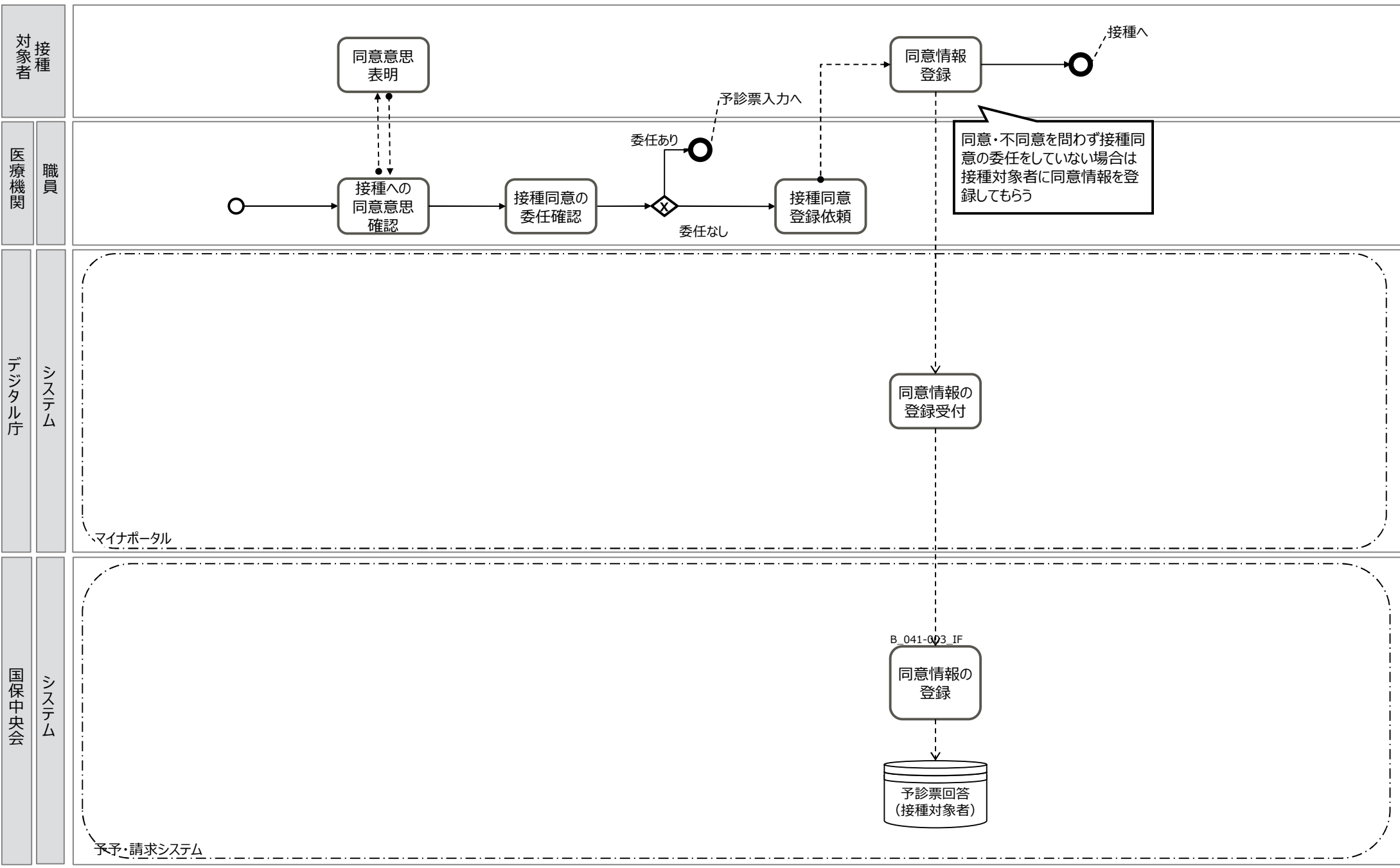
業務フロー名	C-0：共通 3-1：ワクチン情報の照合・入力（バーコードリーダーあり）
概要	医療機関が接種記録作成時にワクチン情報を読み取り、照合のうえ接種記録に入力する業務



業務フロー名	C-0：共通 3-2：ワクチン情報の照合・入力（バーコードリーダーなし）
概要	医療機関が接種記録作成時に照合済みのワクチン情報を検索し、接種記録に入力する業務



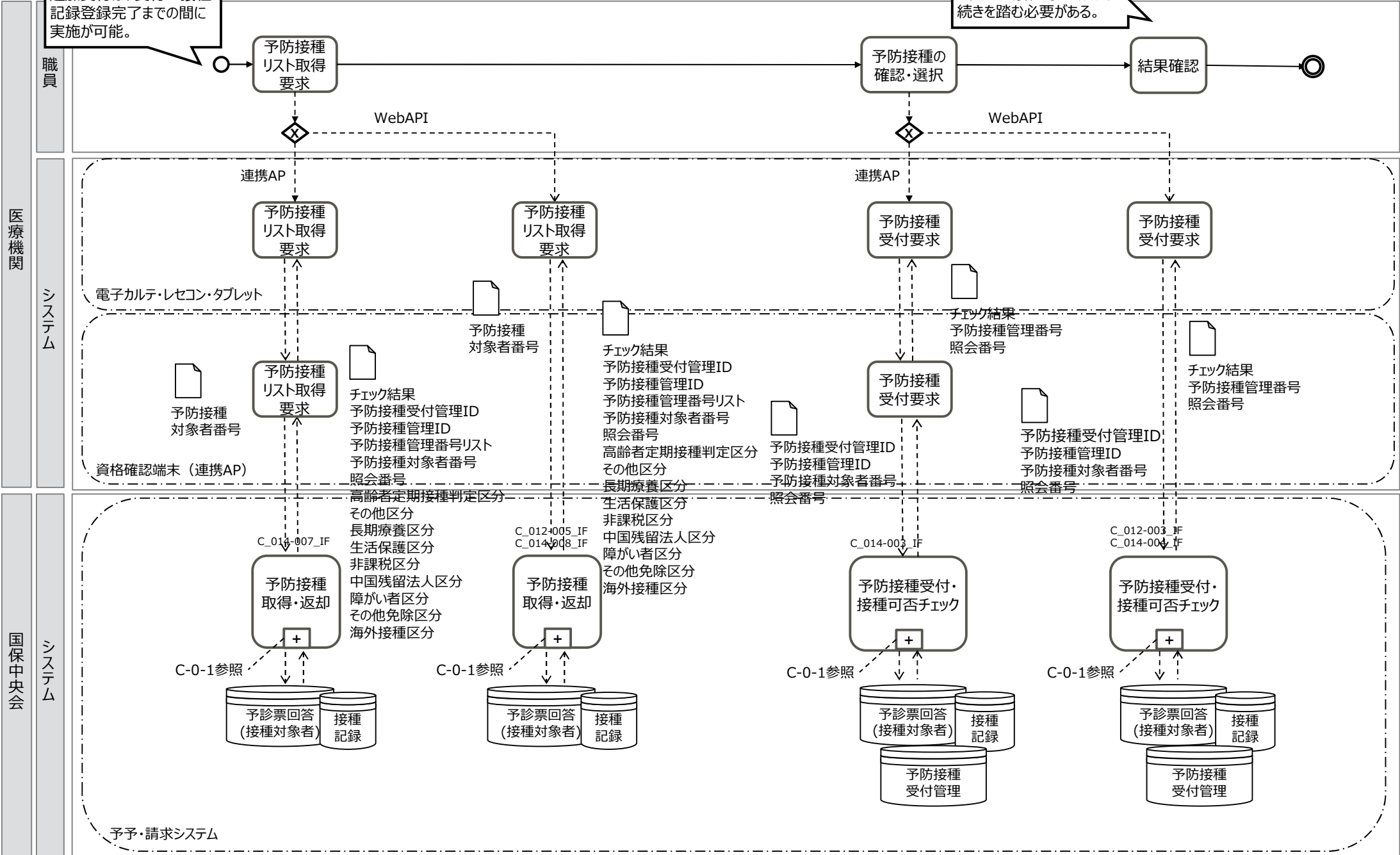
業務フロー名	C-0：共通 4：診察室での同意取得
概要	医療機関が診察室で接種対象者から接種同意を取得する業務



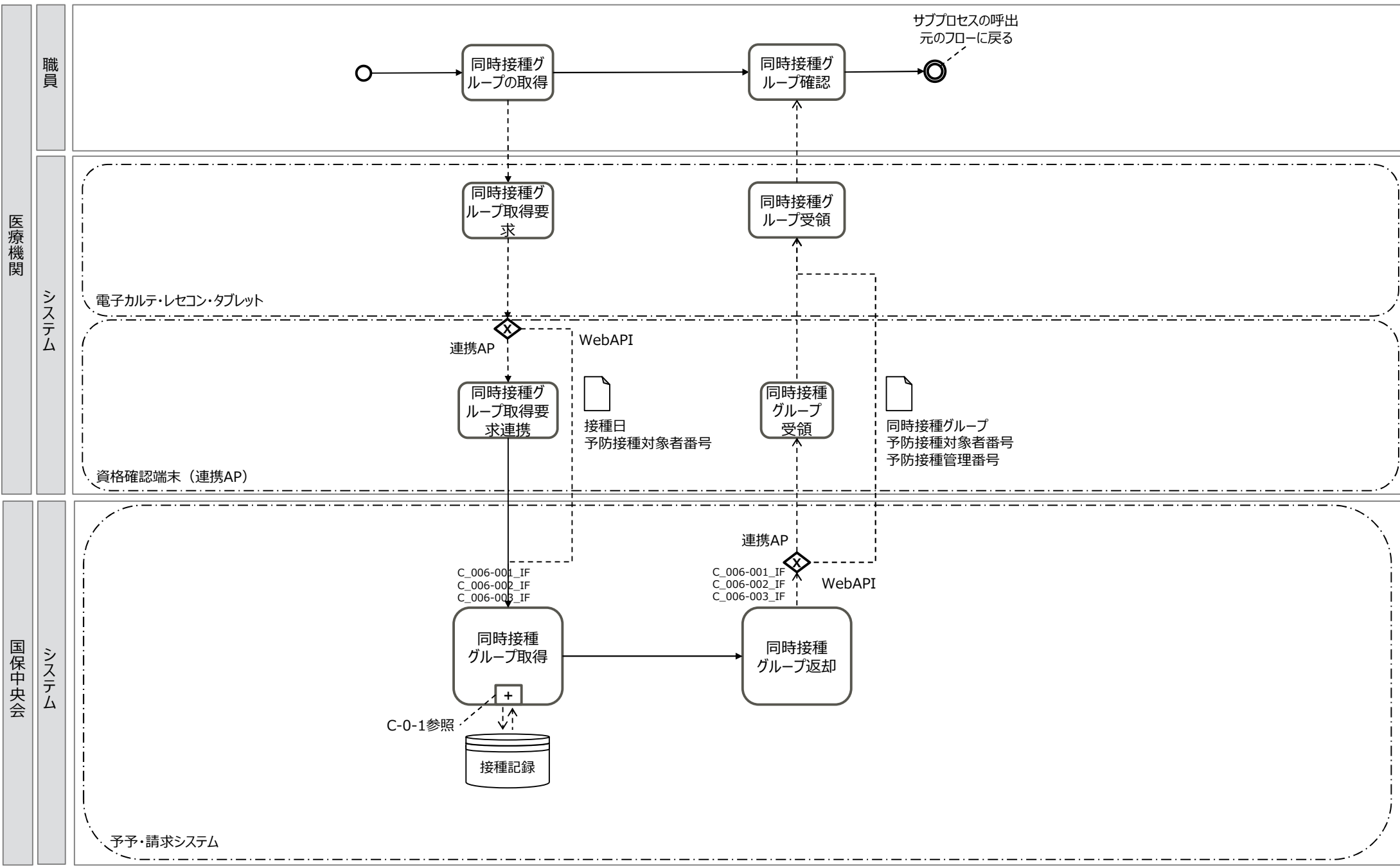
業務フロー名	C-0：共通 5：予防接種の追加受付
概要	医療機関が予防接種の受付を追加で実施する業務

追加受付は、受付～接種記録登録完了までの間に実施が可能。

受付不可の場合は、この後に間違い接種等適切な手続きを踏む必要がある。



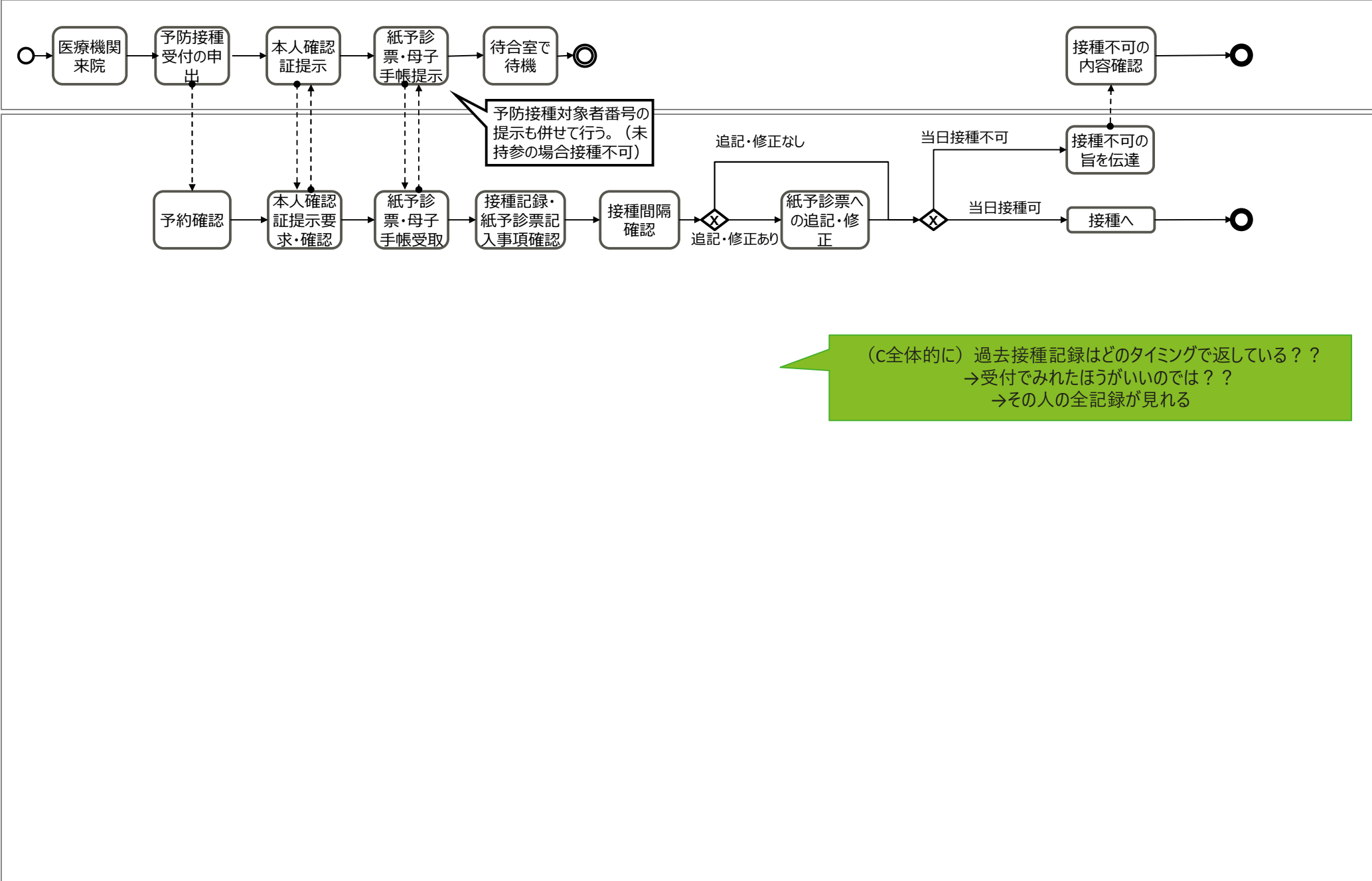
業務フロー名	C-0：共通 6：同時接種グループの取得（連携AP・WebAPI）
概要	医療機関が接種記録登録時に同時接種グループの取得を行う業務



業務フロー名	C-1：接種対象者の医療機関受付 1：受付（医療機関システムなし/紙予診票）	扱う予診票種別（紙・デジタル）はフロー内でどちらかを受付～登録まで一貫して取り扱う想定。対象の予診票種別はフロー名に記載（以降同様）。
概要	接種対象者が予防接種のため来院し医療機関が受付を実施する業務	

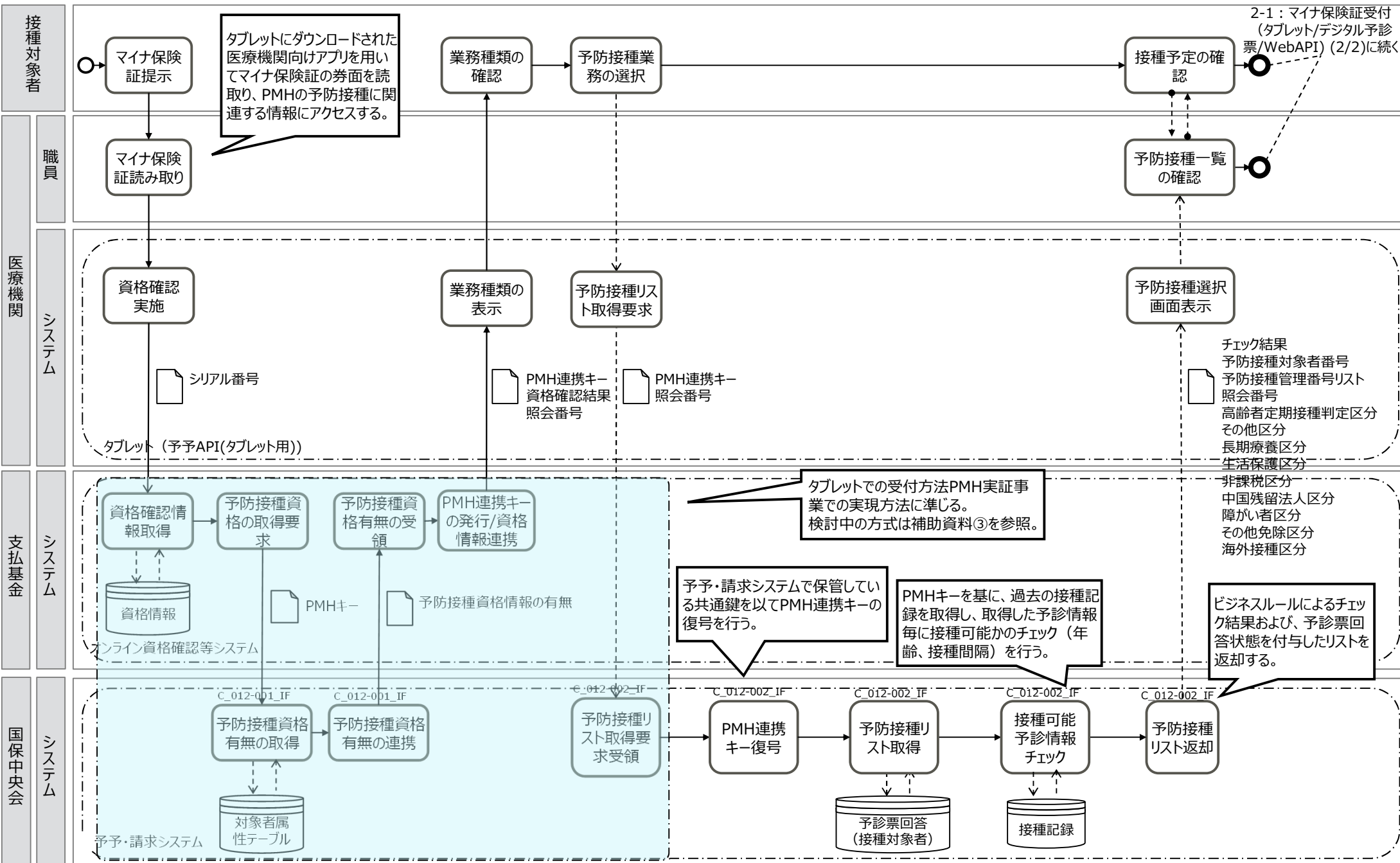
接種対象者

医療機関
職員

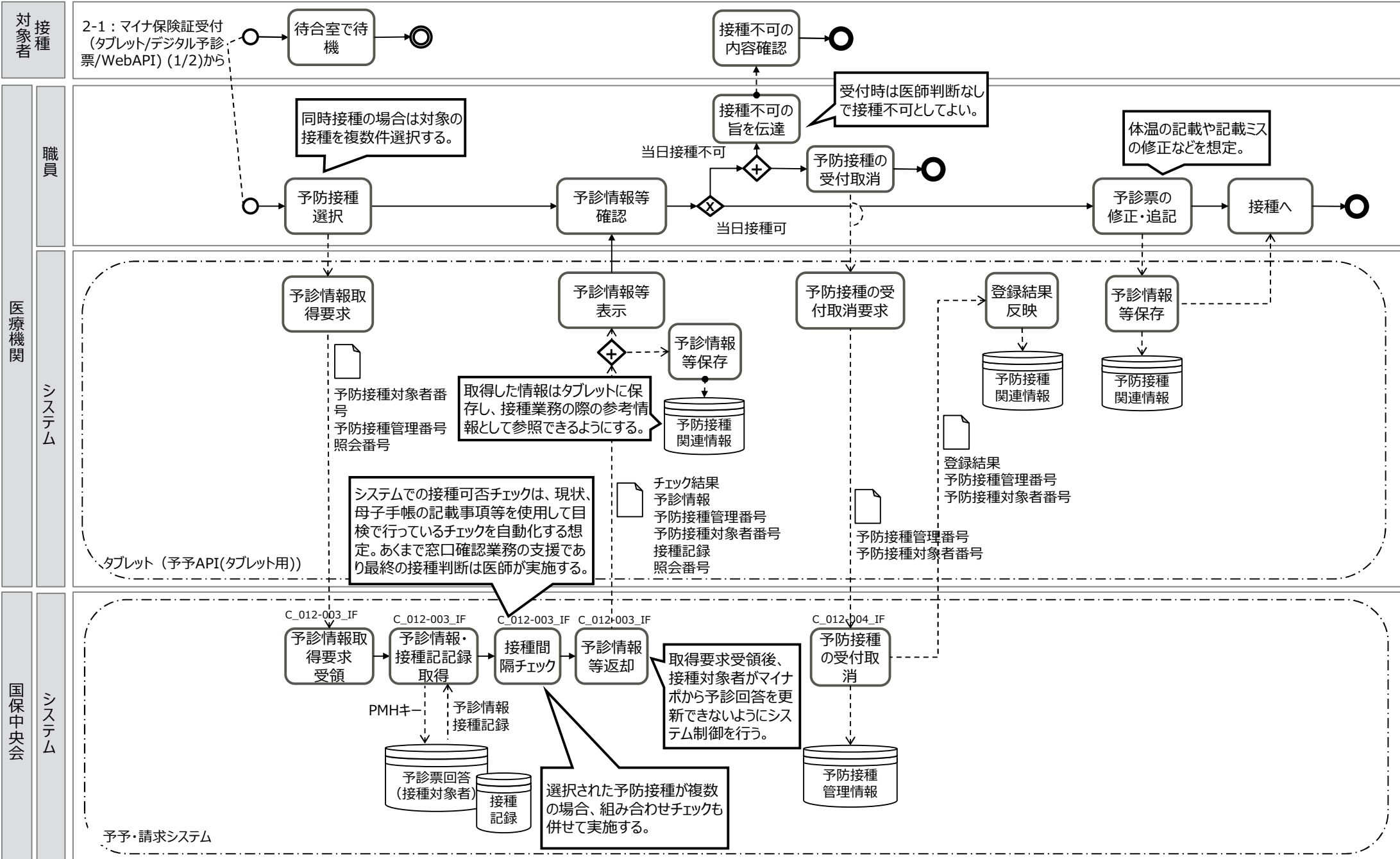


（c全体的に）過去接種記録はどのタイミングで返している??
 →受付でみれたほうがいいのでは??
 →その人の全記録が見れる

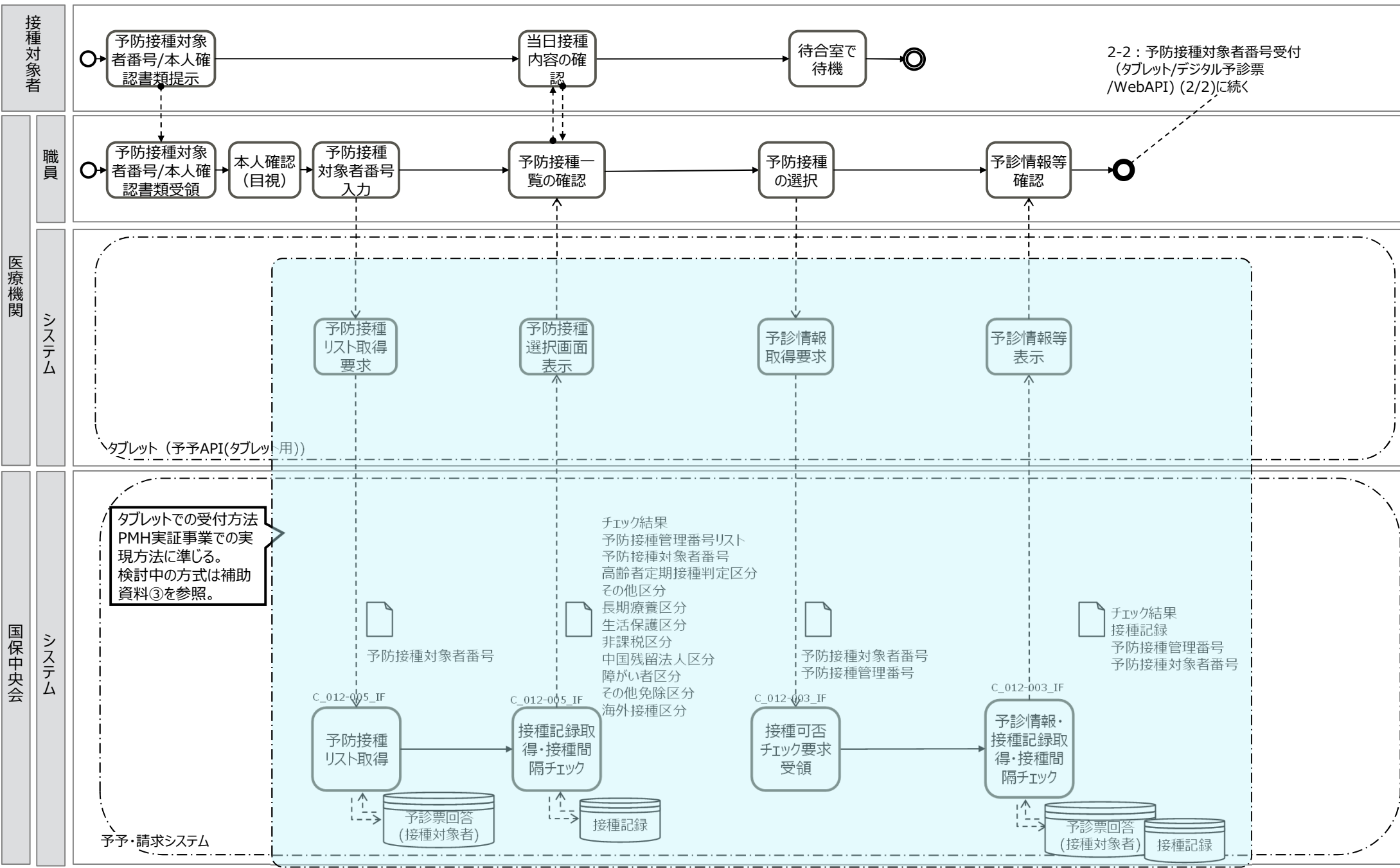
業務フロー名	C-1：接種対象者の医療機関受付 2-1：マイナ保険証受付（タブレット/デジタル予診票/WebAPI）(1/2)
概要	接種対象者が予防接種のため来院し医療機関が受付を実施する業務



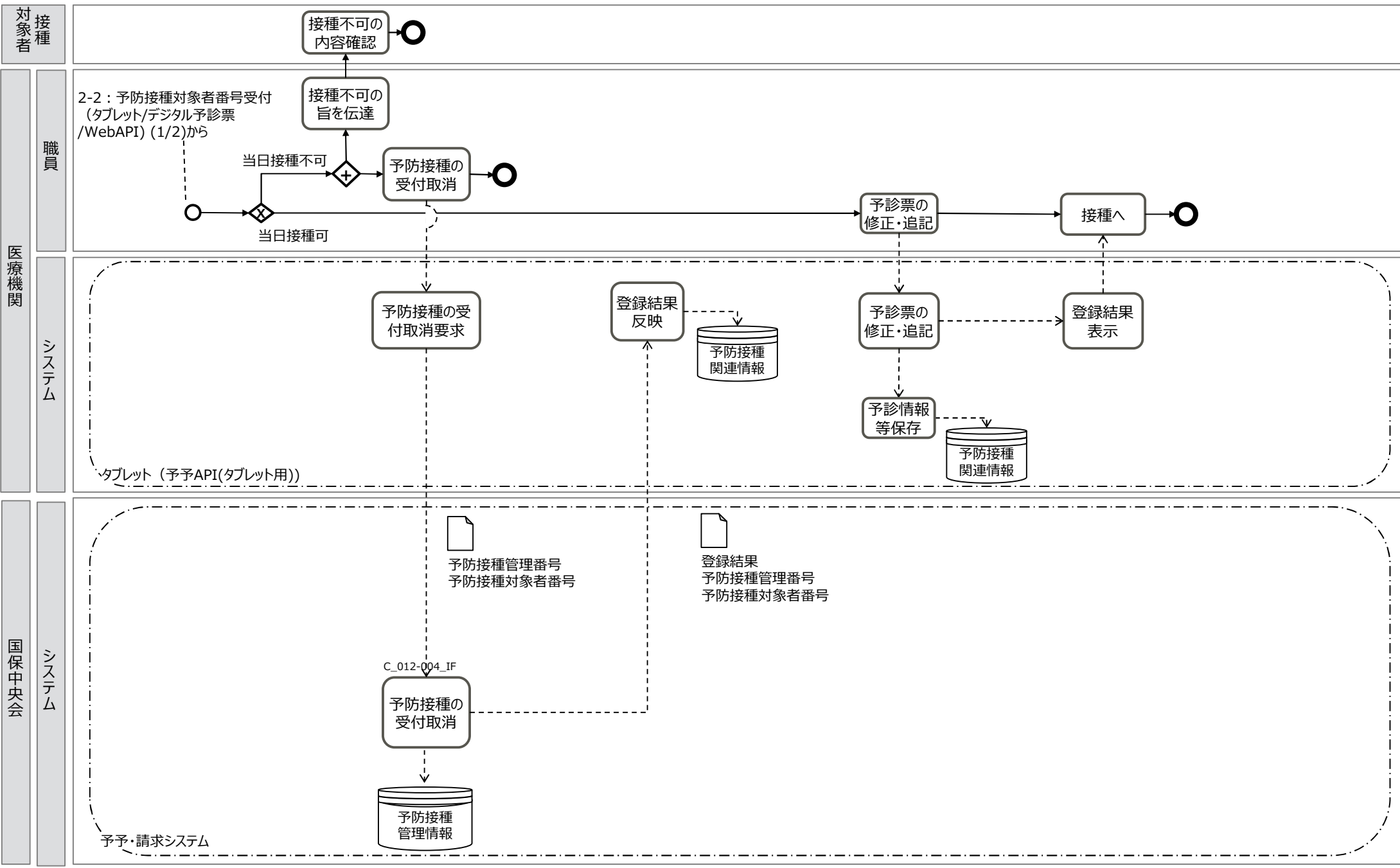
業務フロー名	C-1：接種対象者の医療機関受付 2-1：マイナ保険証受付（タブレット/デジタル予診票/WebAPI）(2/2)
概要	接種対象者が予防接種のため来院し医療機関が受付を実施する業務



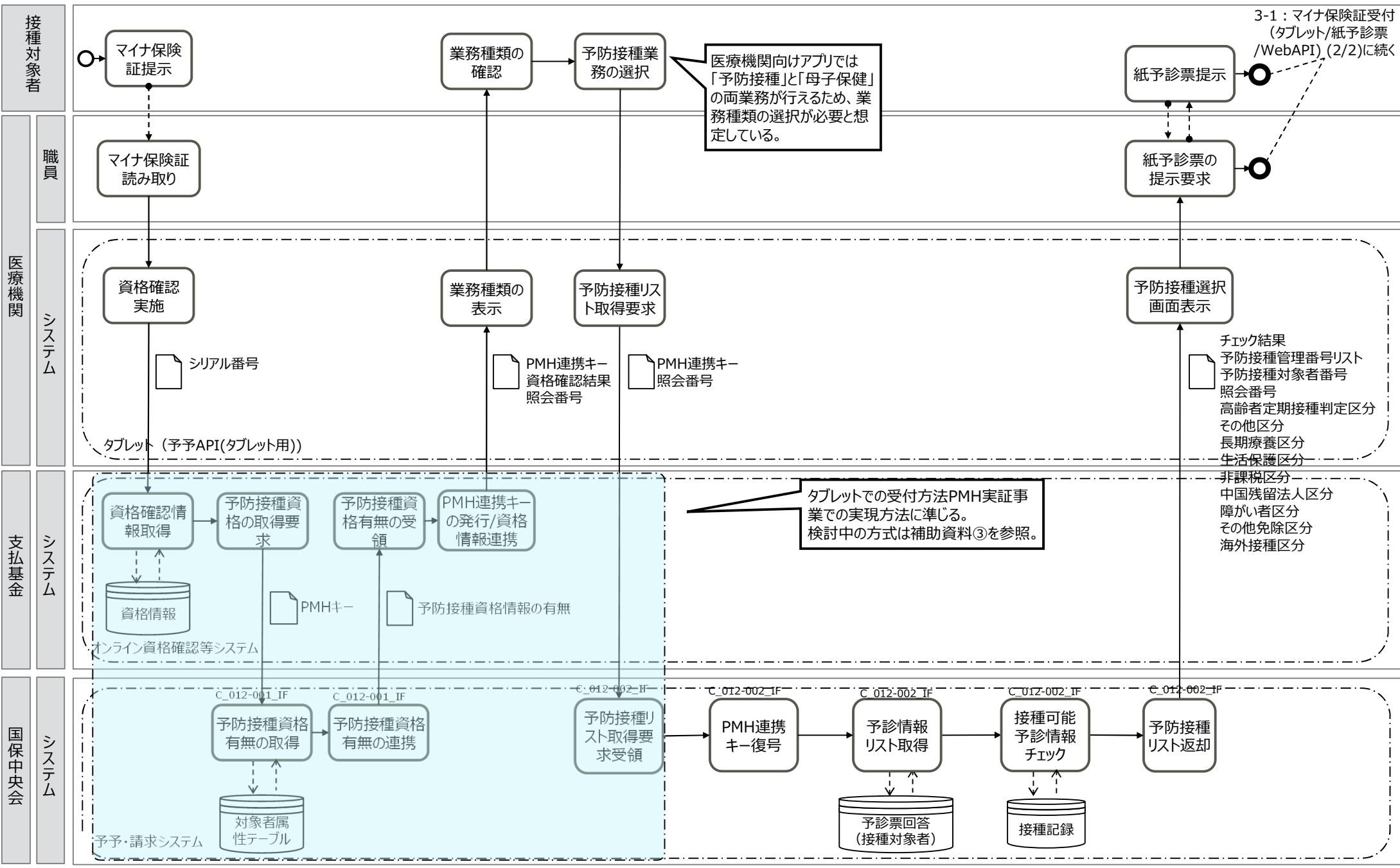
業務フロー名	C-1：接種対象者の医療機関受付 2-2：予防接種対象者番号受付（タブレット/デジタル予診票/WebAPI）（1/2）
概要	接種対象者が予防接種のため来院し医療機関が受付を実施する業務



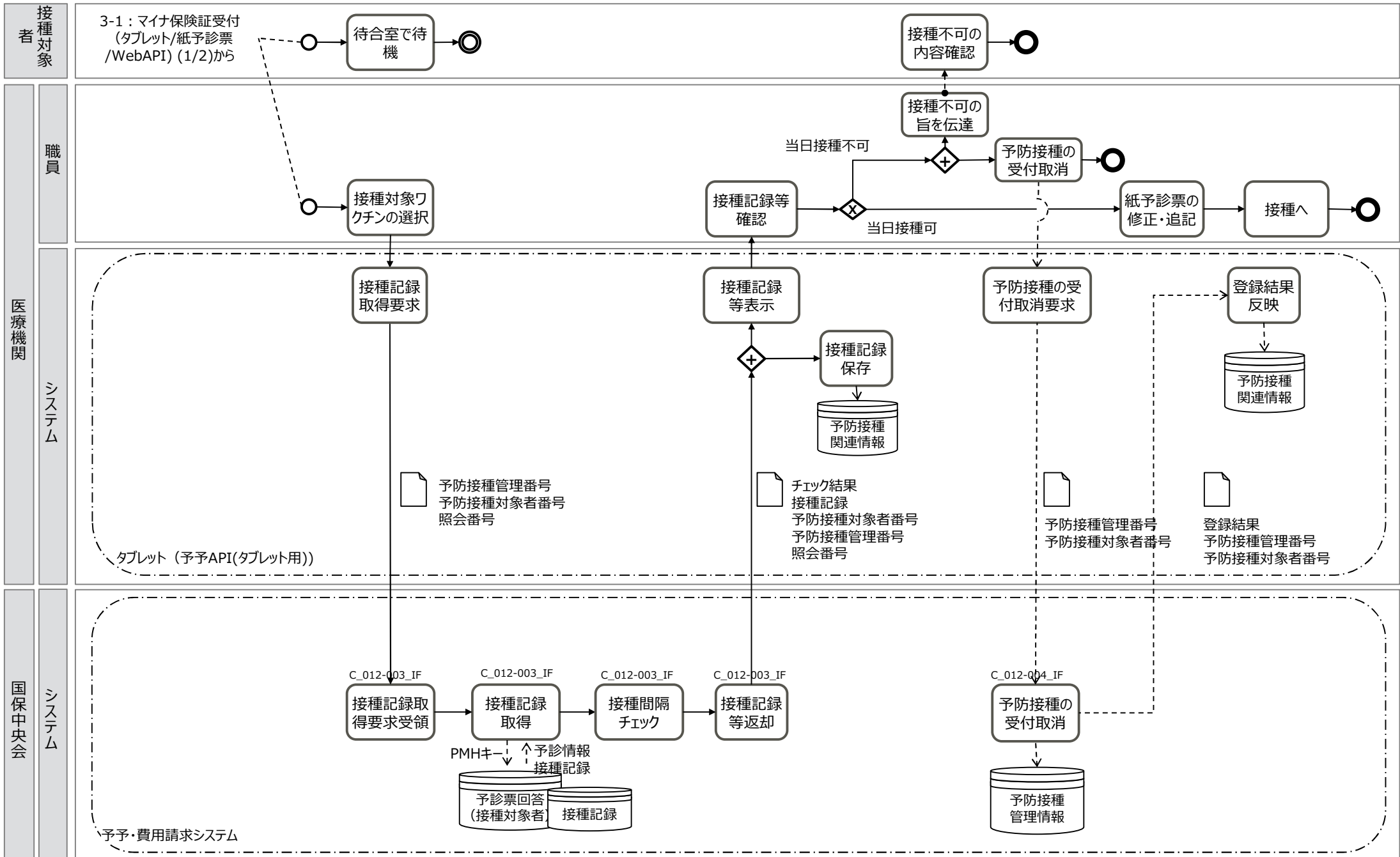
業務フロー名	C-1：接種対象者の医療機関受付 2-2：予防接種対象者番号受付（タブレット/デジタル予診票/WebAPI）(2/2)
概要	接種対象者が予防接種のため来院し医療機関が受付を実施する業務



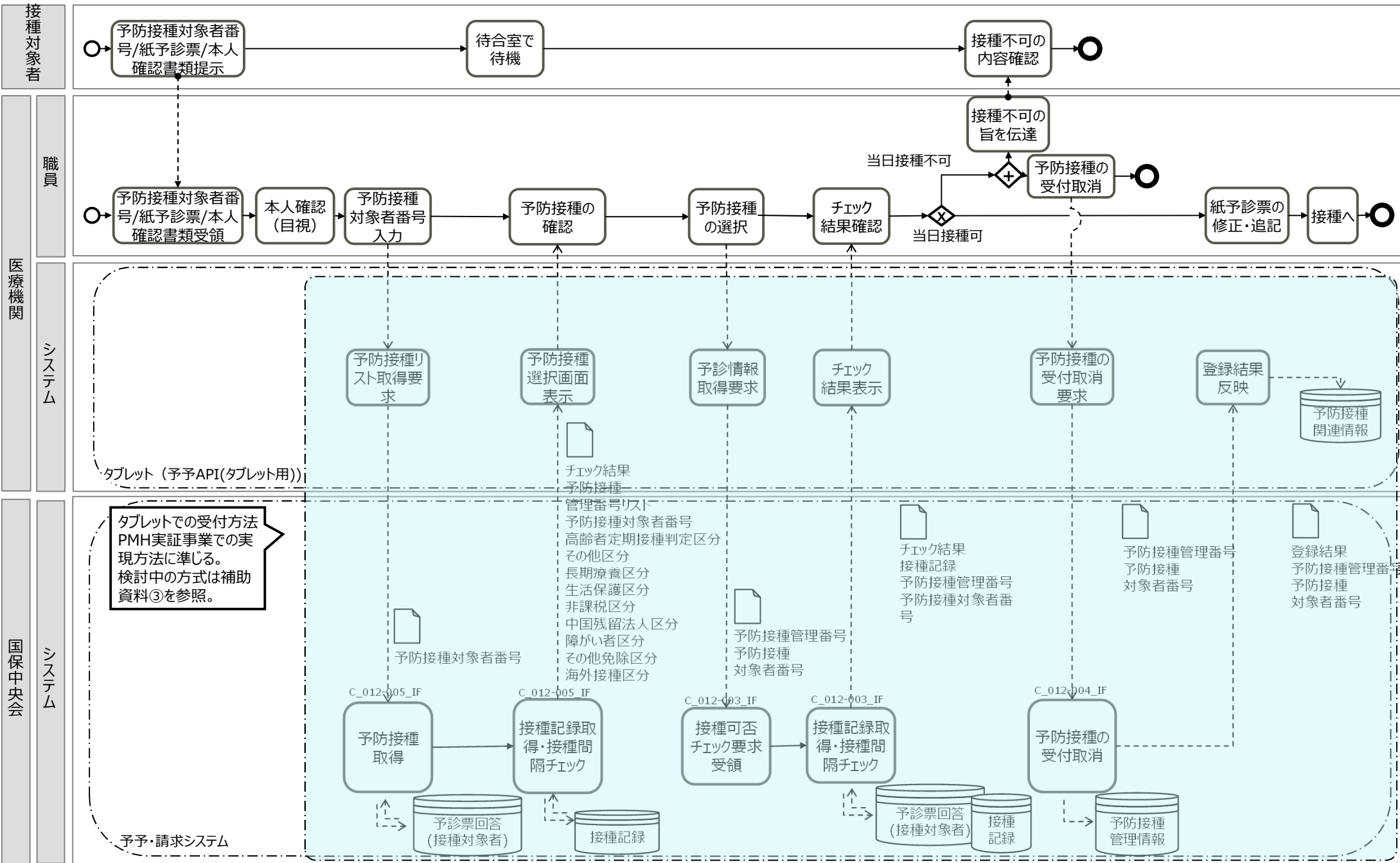
業務フロー名	C-1：接種対象者の医療機関受付 3-1：マイナ保険証受付（タブレット/紙予診票/WebAPI）(1/2)
概要	接種対象者が予防接種のため来院し医療機関が受付を実施する業務



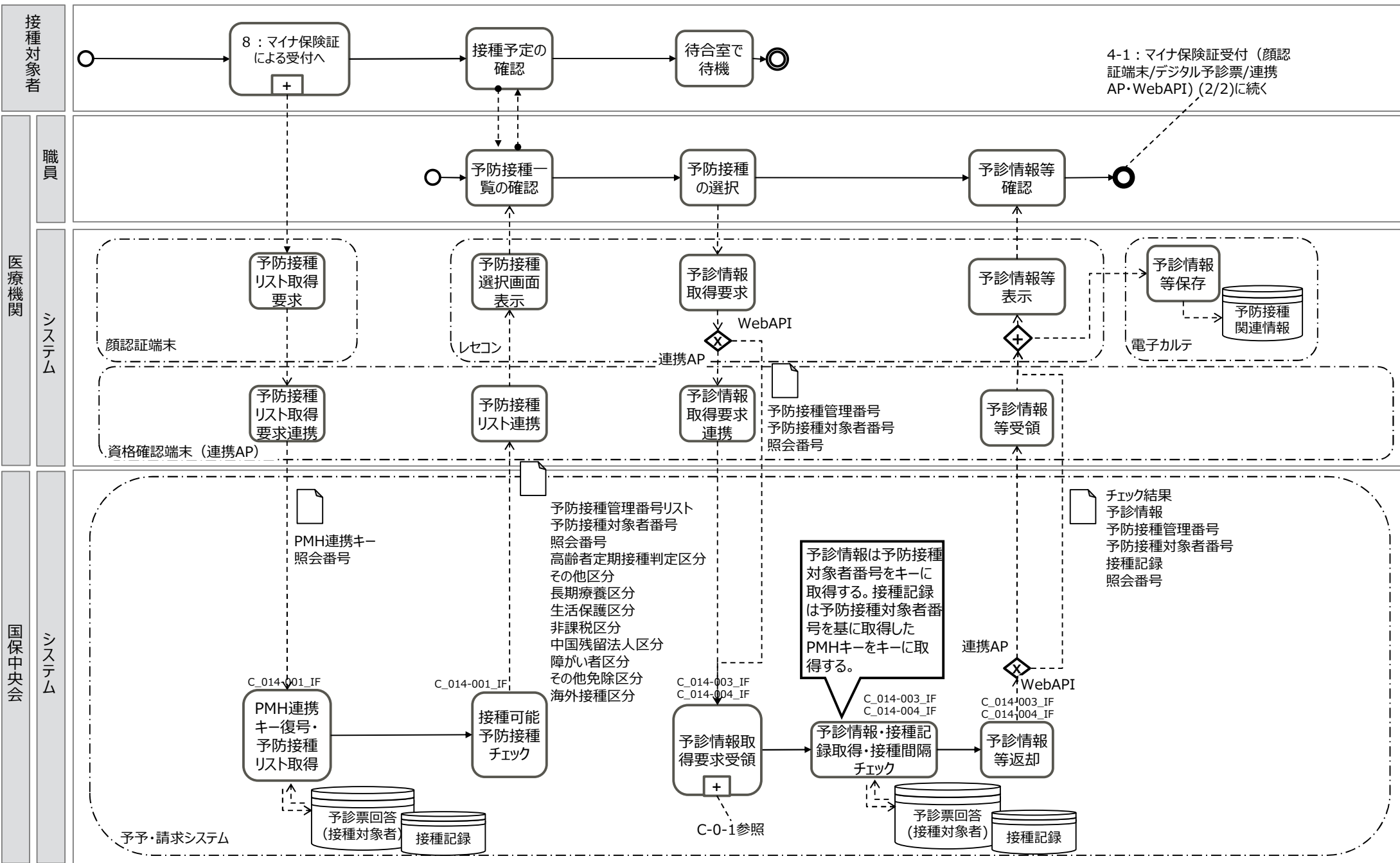
業務フロー名	C-1：接種対象者の医療機関受付 3-1：マイナ保険証受付（タブレット/紙予診票/WebAPI）(2/2)
概要	接種対象者が予防接種のため来院し医療機関が受付を実施する業務



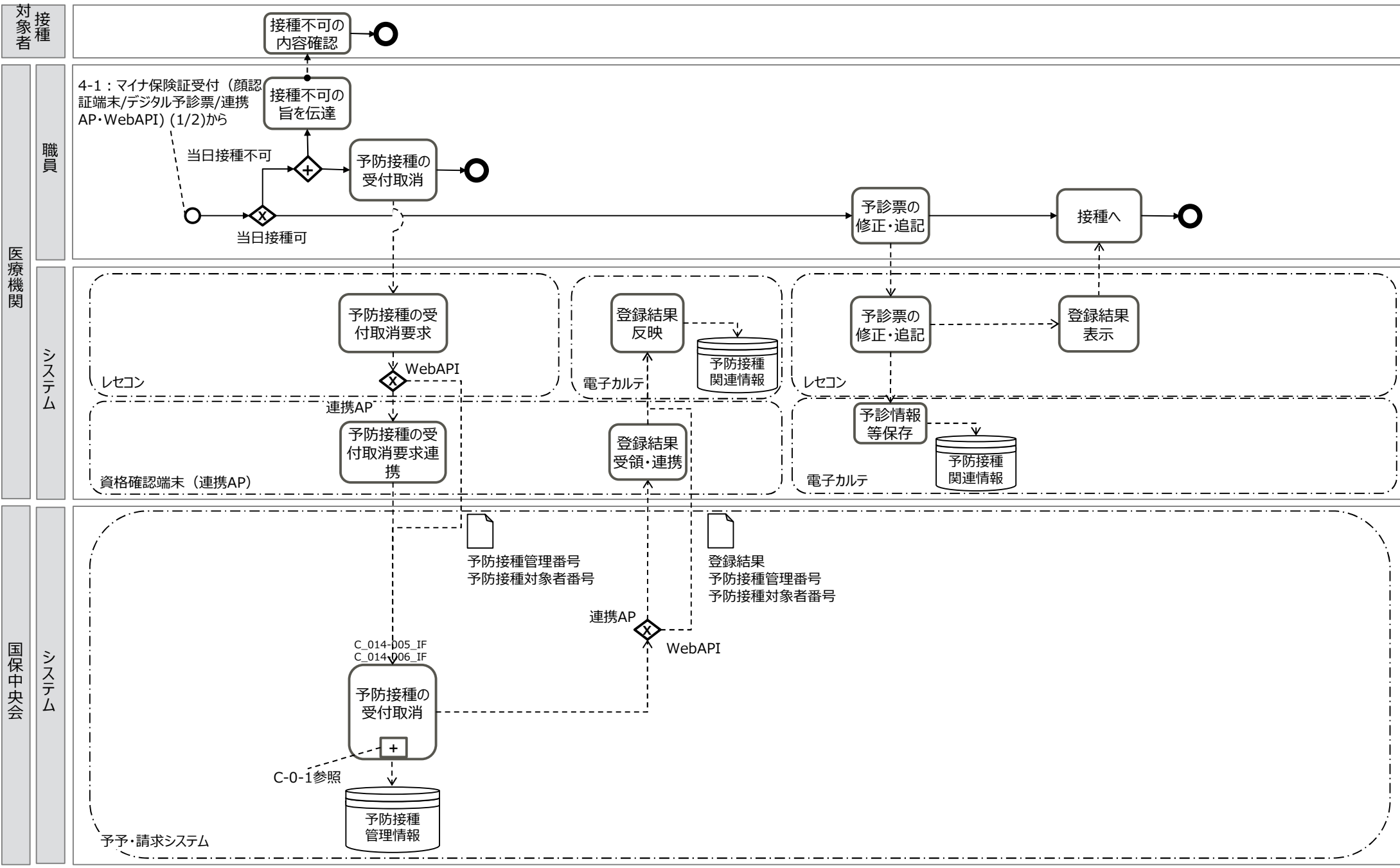
業務フロー名	C-1：接種対象者の医療機関受付 3-2：予防接種対象者番号受付（タブレット/紙予診票/WebAPI）
概要	接種対象者が予防接種のため来院し医療機関が受付を実施する業務



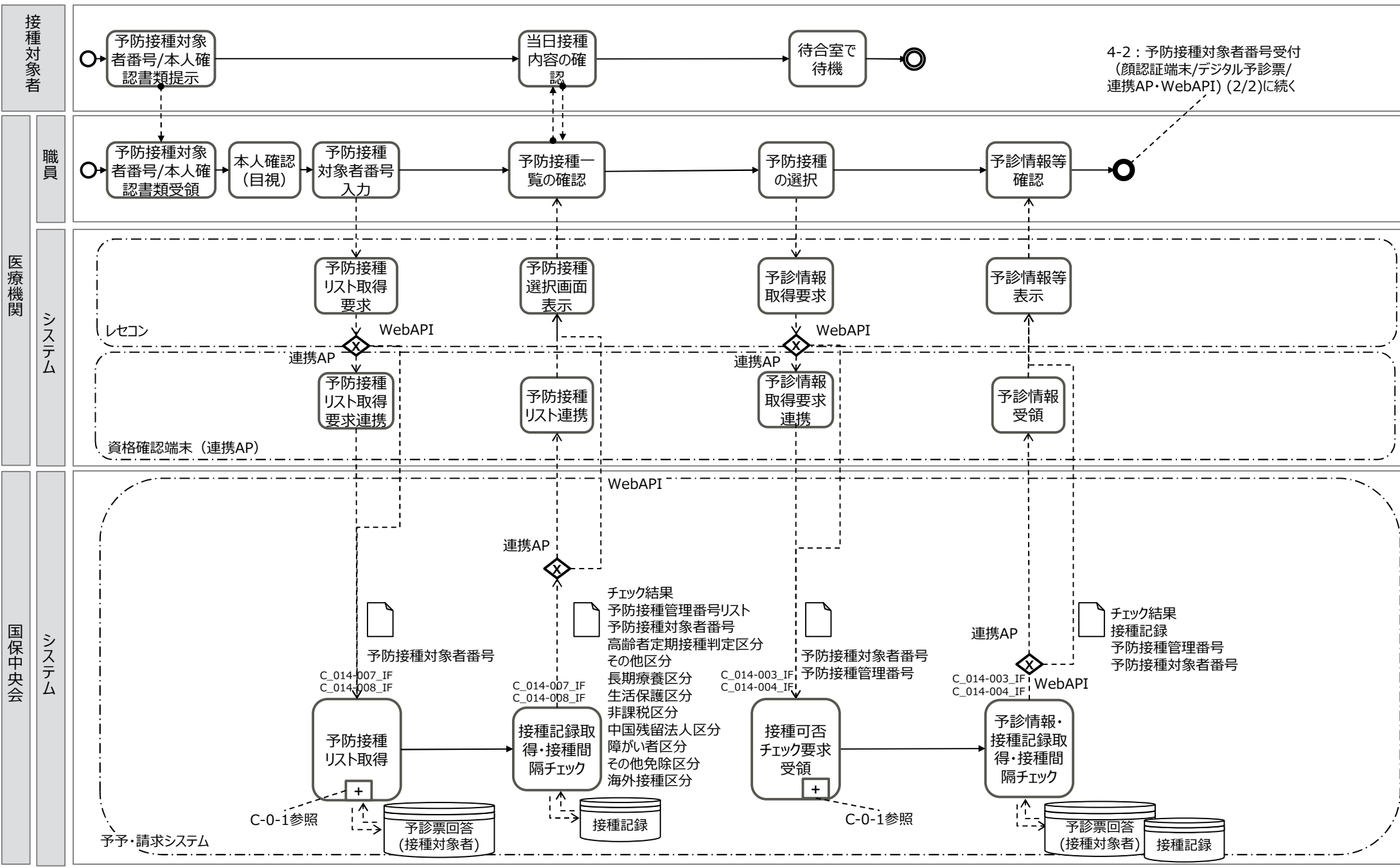
業務フロー名	C-1：接種対象者の医療機関受付 4-1：マイナ保険証受付（顔認証端末/デジタル予診票/連携AP・WebAPI）(1/2)
概要	接種対象者が予防接種のため来院し医療機関が受付を実施する業務



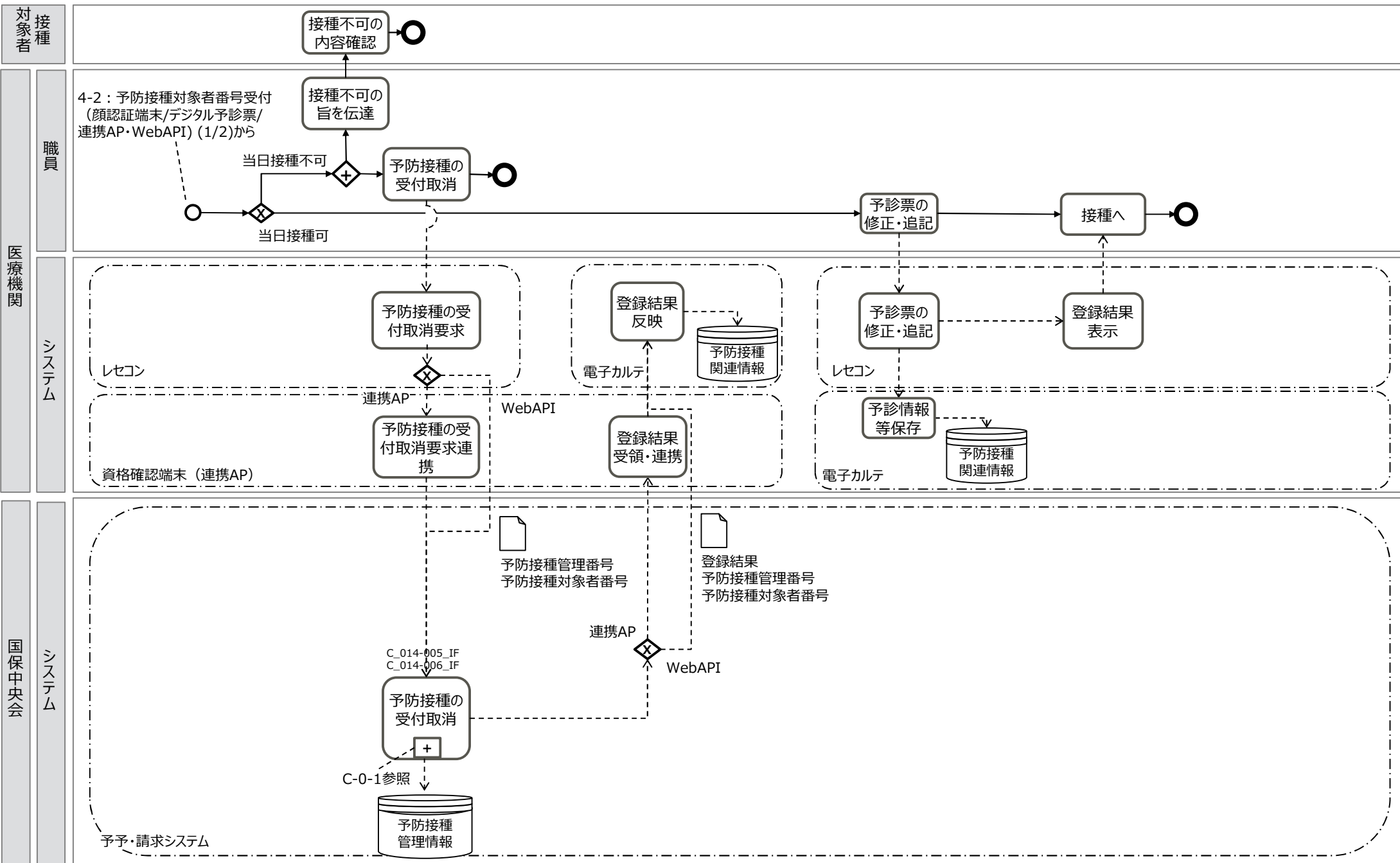
業務フロー名	C-1：接種対象者の医療機関受付 4-1：マイナ保険証受付（顔認証端末/デジタル予診票/連携AP・WebAPI）(2/2)
概要	接種対象者が予防接種のため来院し医療機関が受付を実施する業務



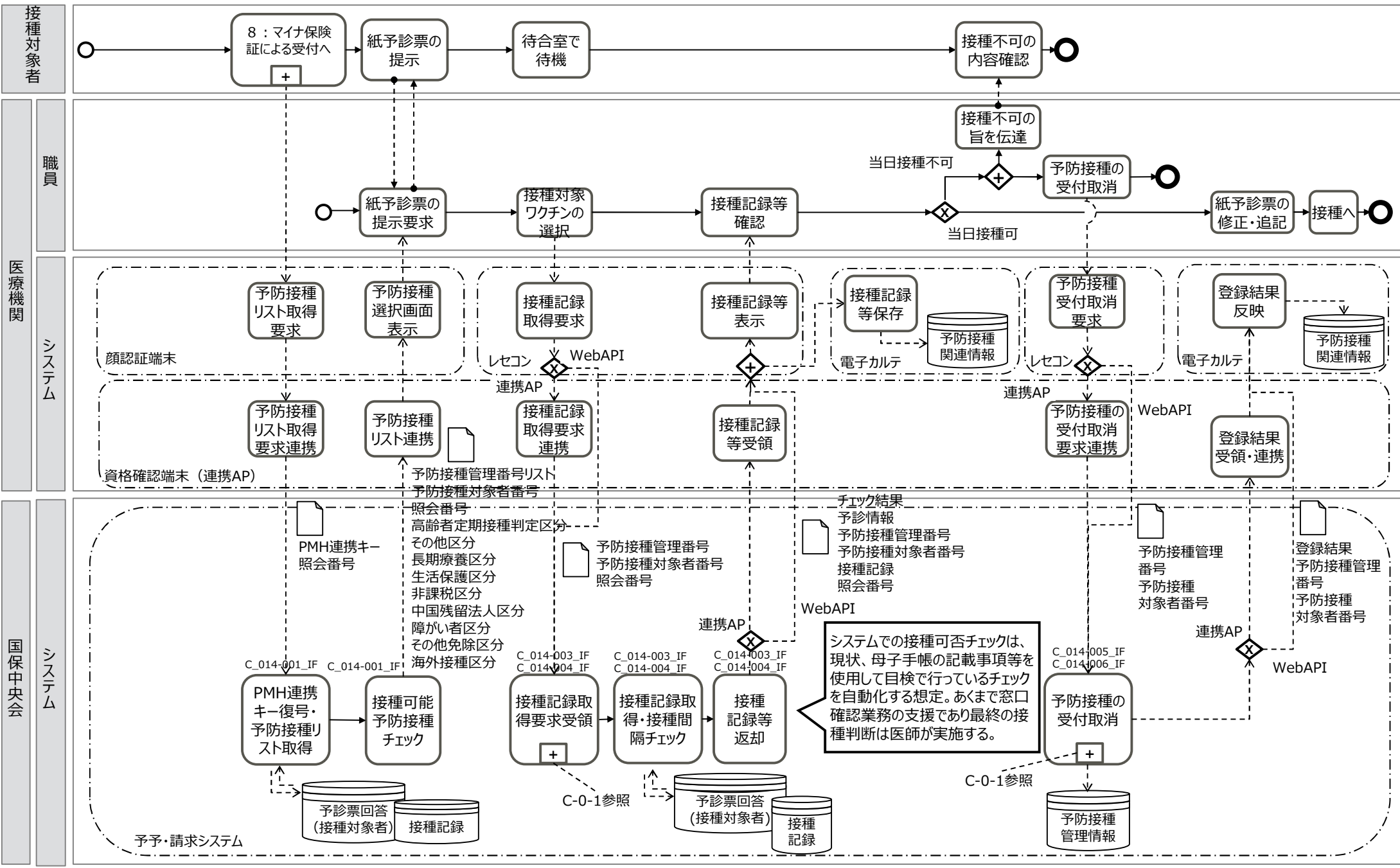
業務フロー名	C-1：接種対象者の医療機関受付 4-2：予防接種対象者番号受付（顔認証端末/デジタル予診票/連携AP・WebAPI）（1/2）
概要	接種対象者が予防接種のため来院し医療機関が受付を実施する業務



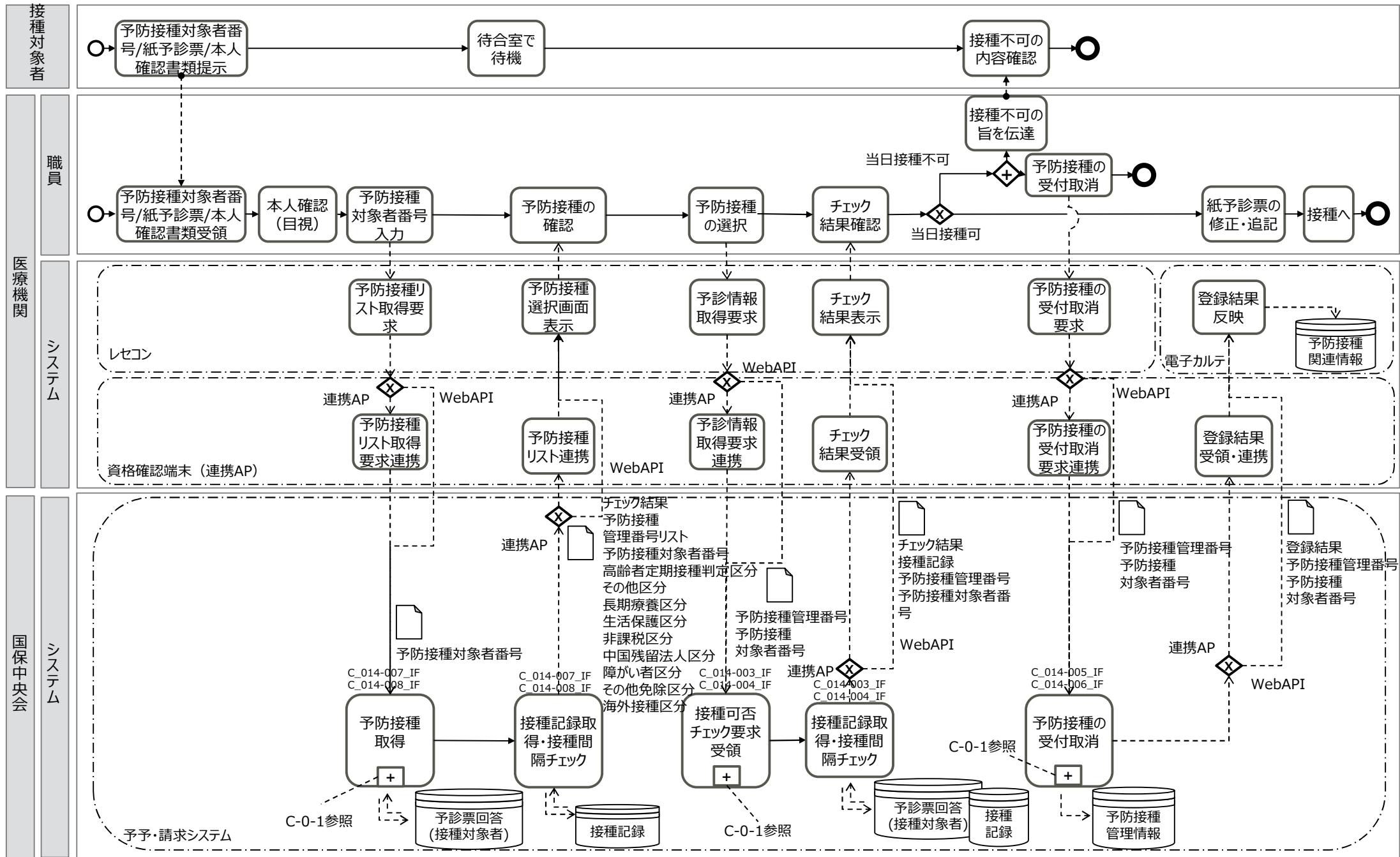
業務フロー名	C-1：接種対象者の医療機関受付 4-2：予防接種対象者番号受付（顔認証端末/デジタル予診票/連携AP・WebAPI）(2/2)
概要	接種対象者が予防接種のため来院し医療機関が受付を実施する業務



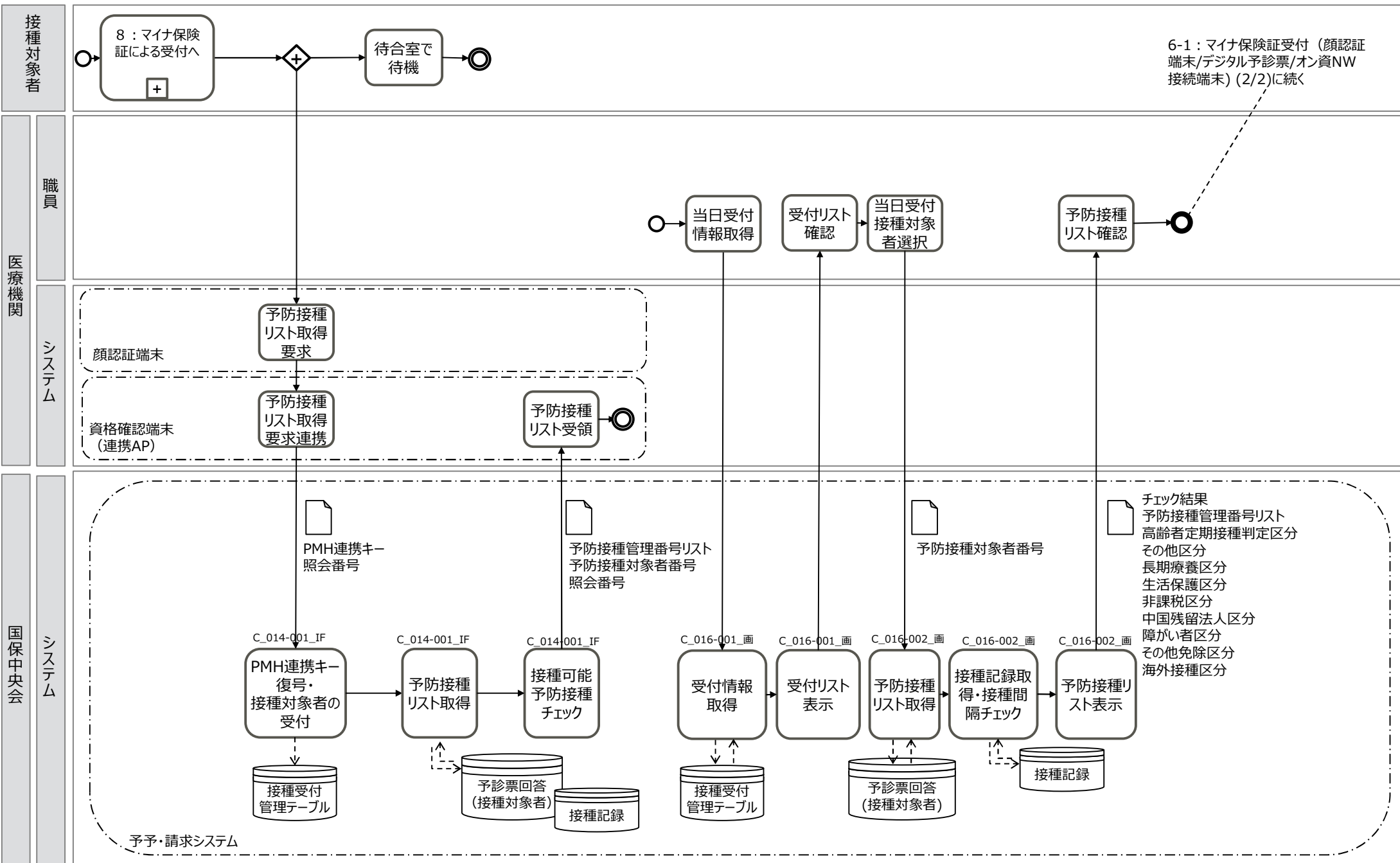
業務フロー名	C-1：接種対象者の医療機関受付 5-1：マイナ保険証受付（顔認証端末/紙予診票/連携AP・WebAPI）
概要	接種対象者が予防接種のため来院し医療機関が受付を実施する業務



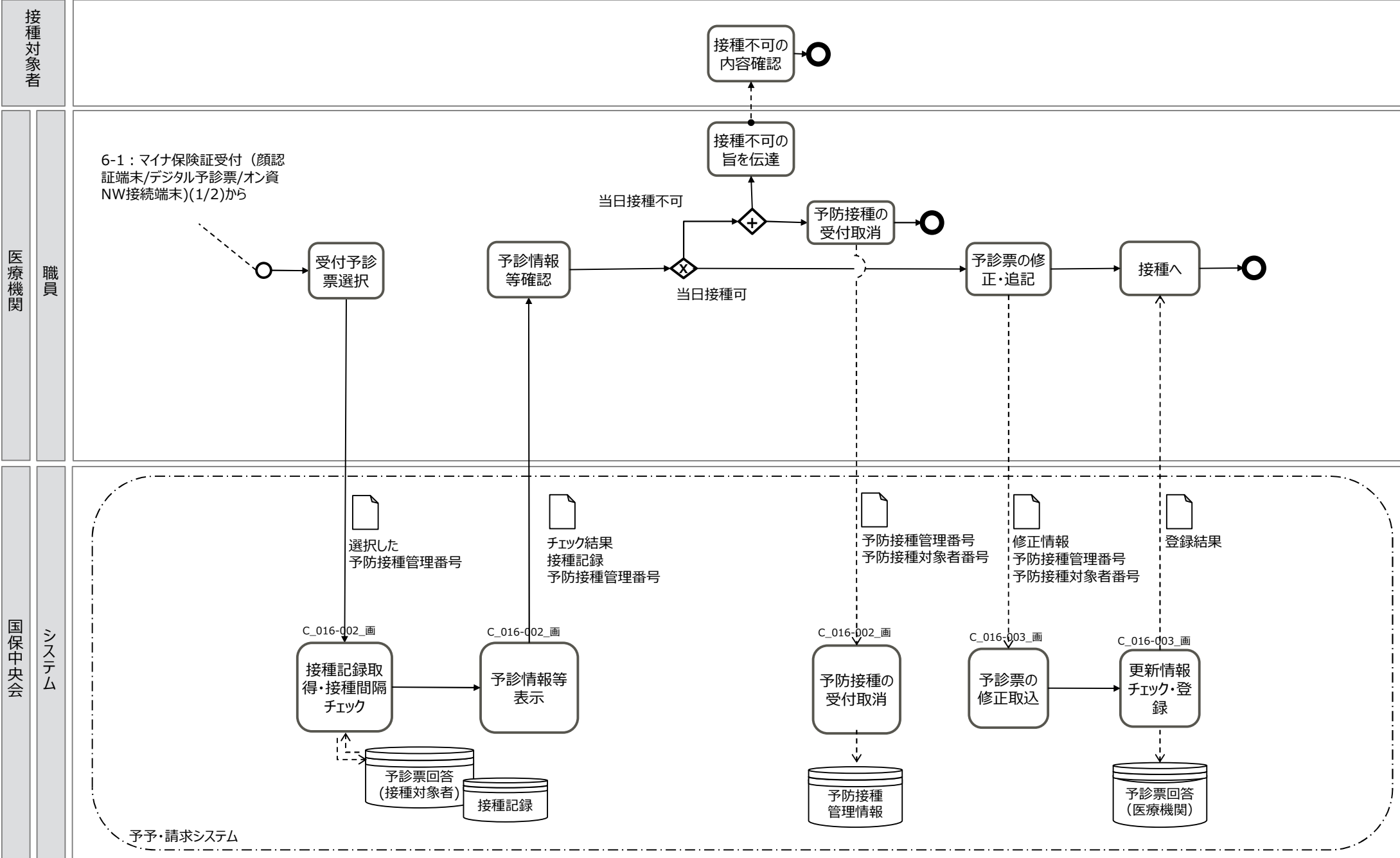
業務フロー名	C-1：接種対象者の医療機関受付 5-2：予防接種対象者番号受付（顔認証端末/紙予診票/連携AP・WebAPI）
概要	接種対象者が予防接種のため来院し医療機関が受付を実施する業務



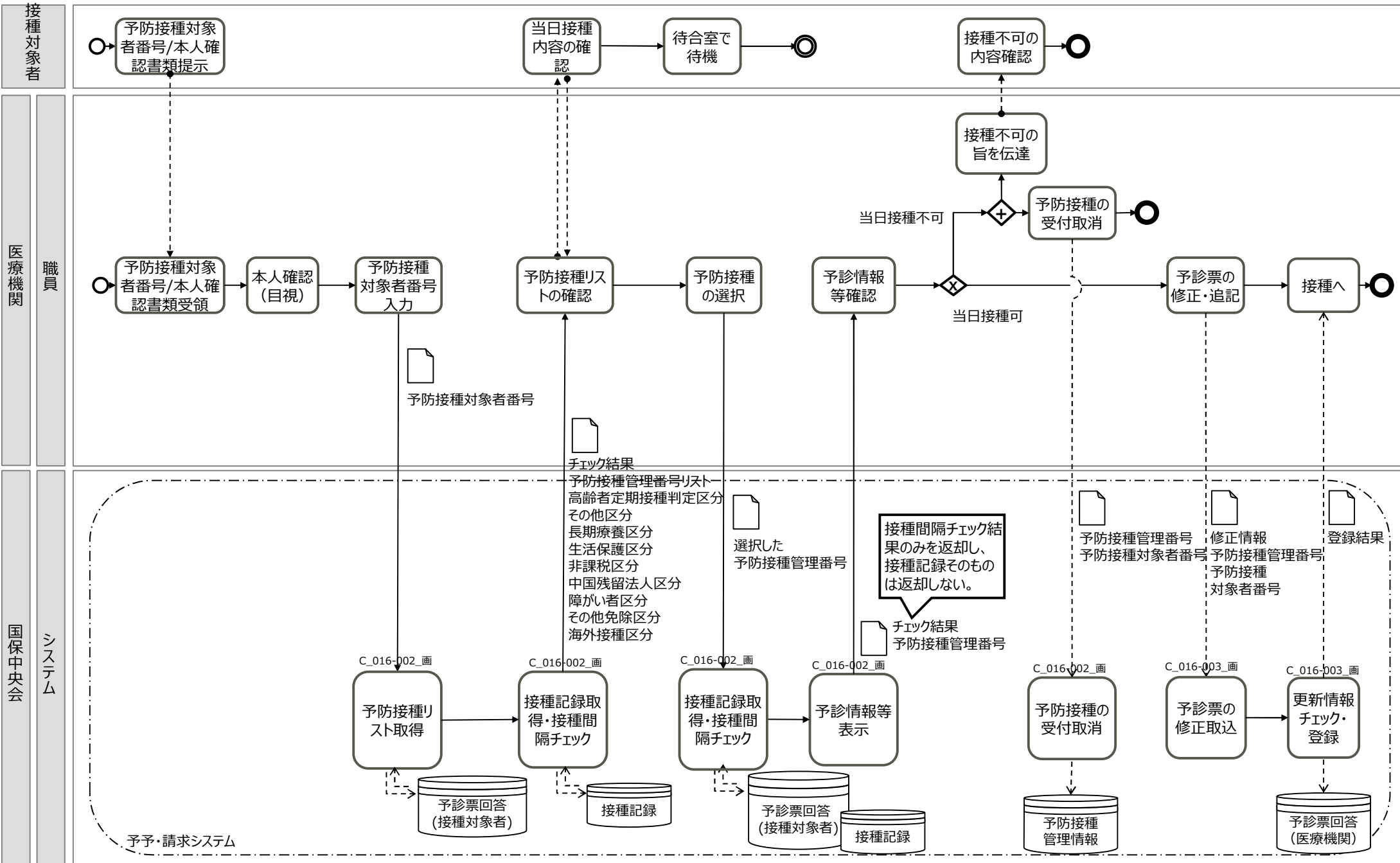
業務フロー名	C-1：接種対象者の医療機関受付 6-1：マイナ保険証受付（顔認証端末/デジタル予診票/オン資NW接続端末）(1/2)
概要	接種対象者が予防接種のため来院し医療機関が受付を実施する業務



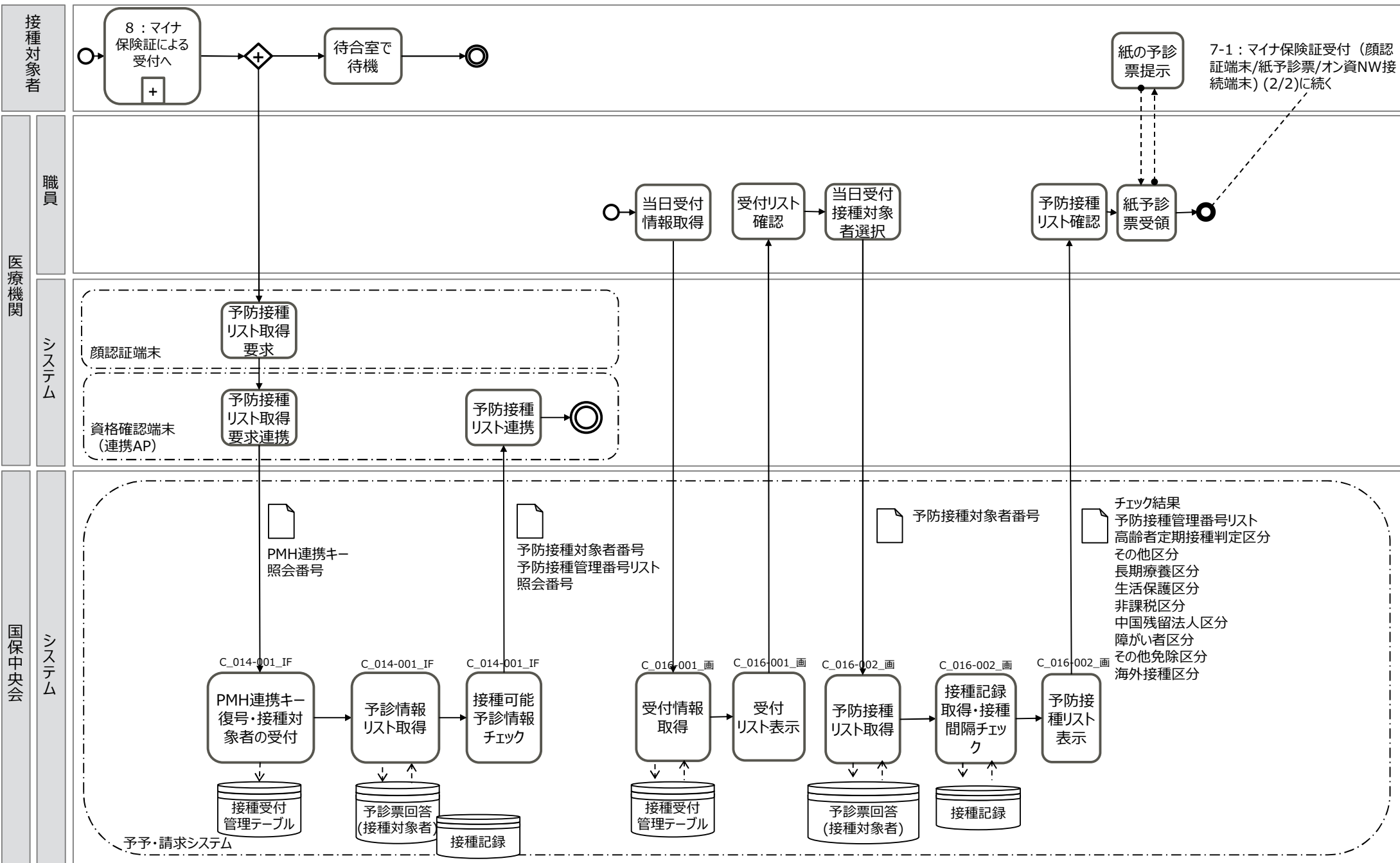
業務フロー名	C-1：接種対象者の医療機関受付 6-1：マイナ保険証受付（顔認証端末/デジタル予診票/オン資NW接続端末）(2/2)
概要	接種対象者が予防接種のため来院し医療機関が受付を実施する業務



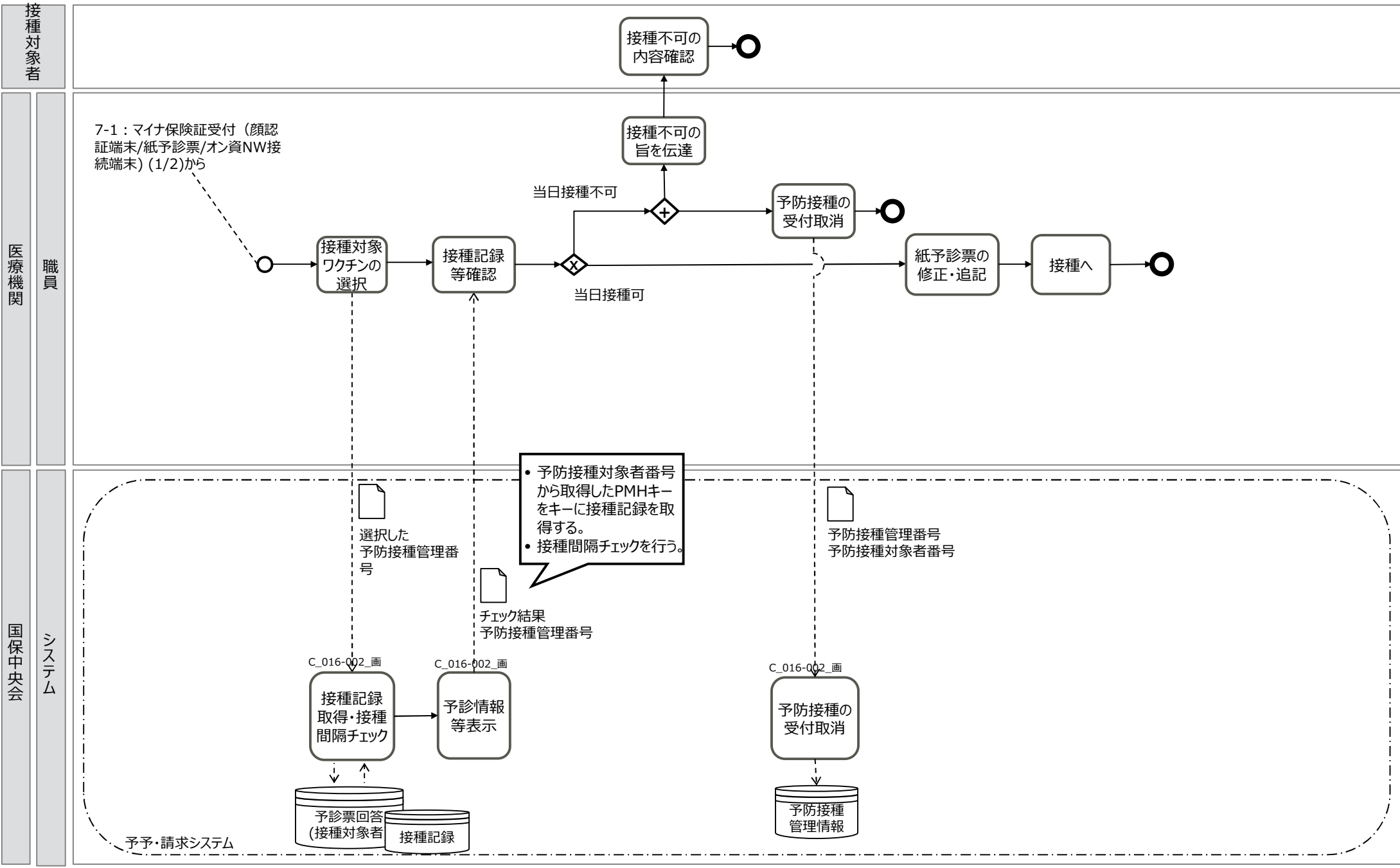
業務フロー名	C-1：接種対象者の医療機関受付 6-2：予防接種対象者番号受付（顔認証端末/デジタル予診票/オン資NW接続端末）
概要	接種対象者が予防接種のため来院し医療機関が受付を実施する業務



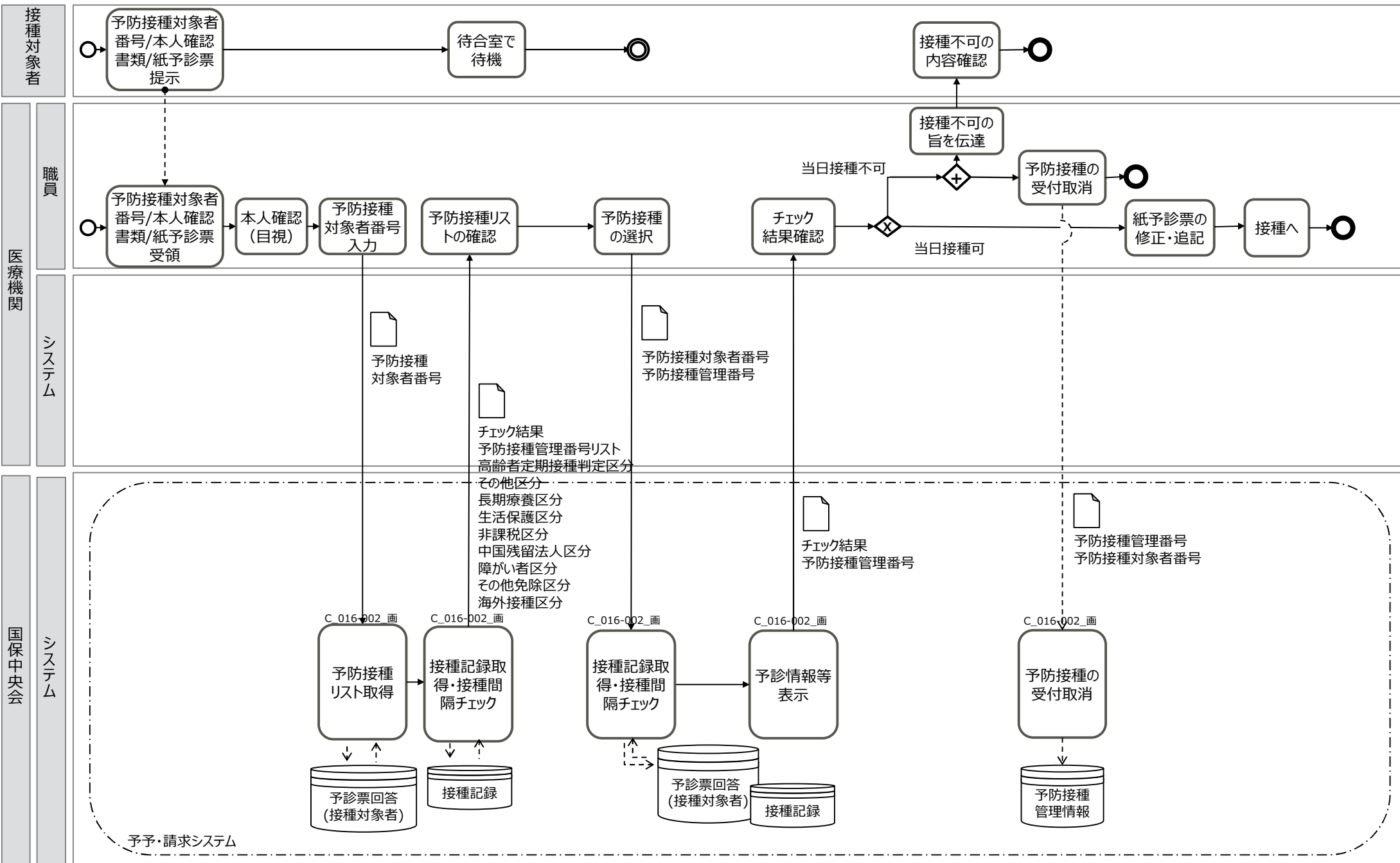
業務フロー名	C-1：接種対象者の医療機関受付 7-1：マイナ保険証受付（顔認証端末/紙予診票/オン資NW接続端末）(1/2)
概要	接種対象者が予防接種のため来院し医療機関が受付を実施する業務



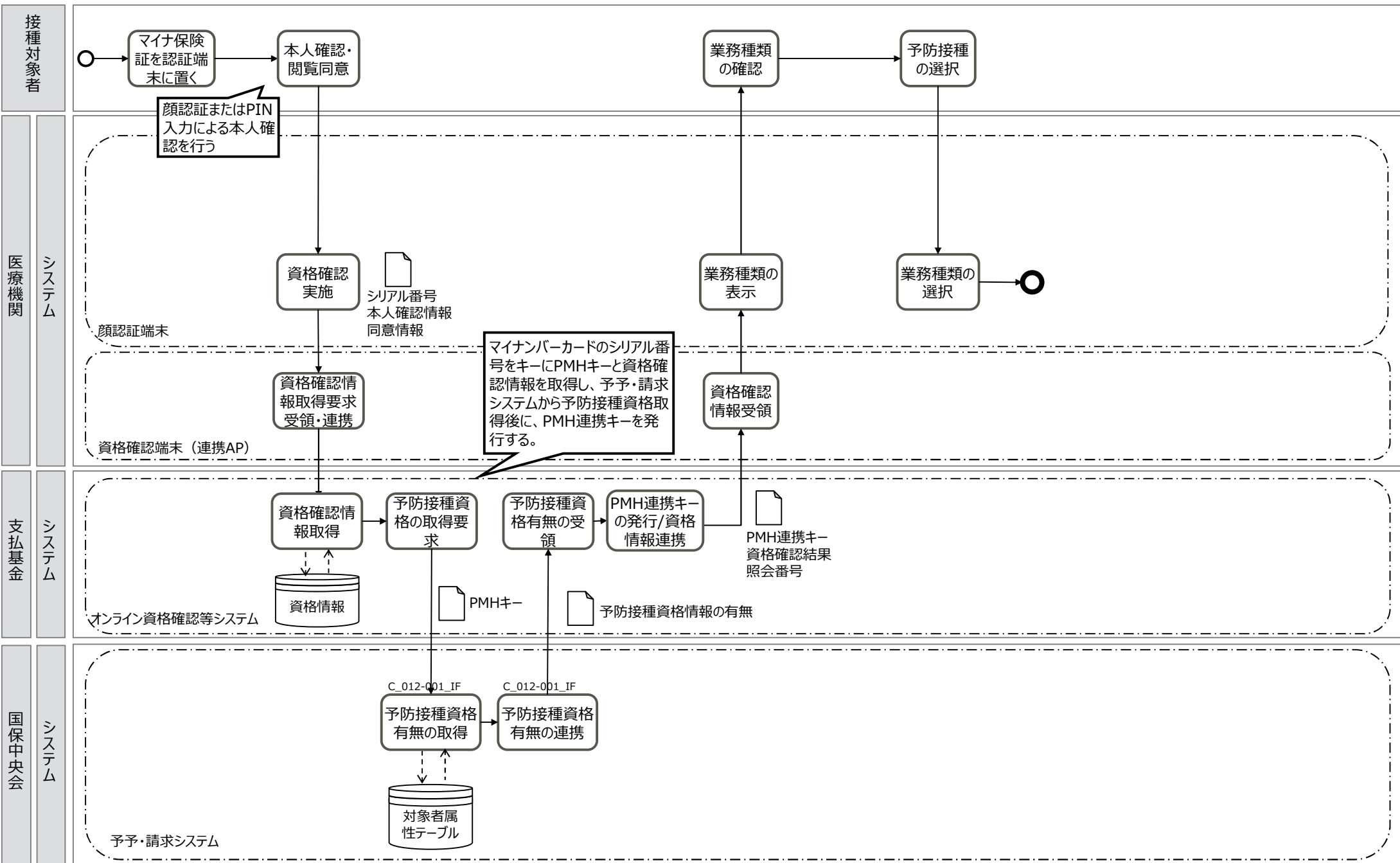
業務フロー名	C-1：接種対象者の医療機関受付 7-1：マイナ保険証受付（顔認証端末/紙予診票/オン資NW接続端末）(2/2)
概要	接種対象者が予防接種のため来院し医療機関が受付を実施する業務



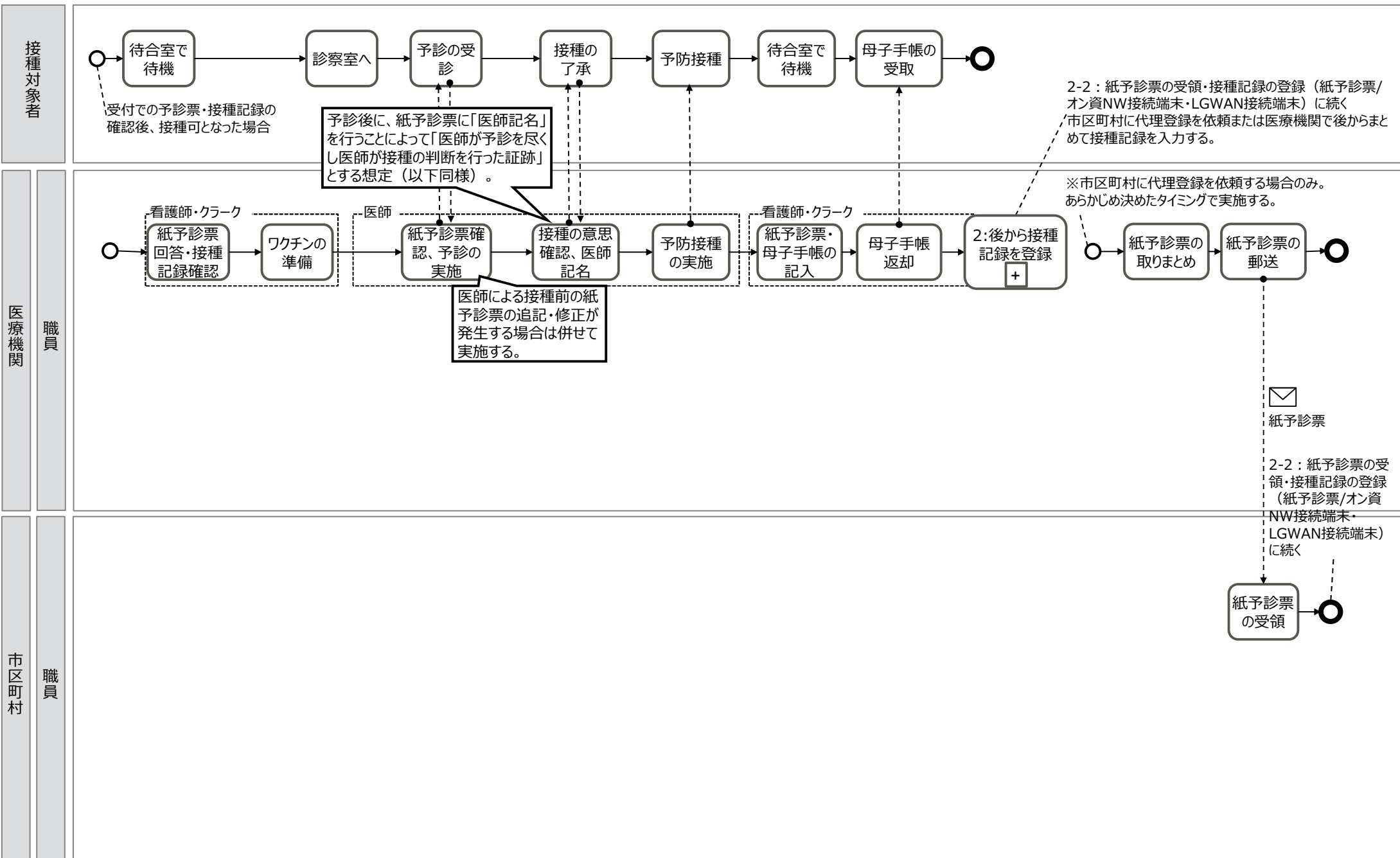
業務フロー名	C-1：接種対象者の医療機関受付 7-2：予防接種対象者番号受付（顔認証端末/紙予診票/オンラインNW接続端末）
概要	接種対象者が予防接種のため来院し医療機関が受付を実施する業務



業務フロー名	C-1：接種対象者の医療機関受付 8：マイナ保険証受付詳細
概要	接種対象者が予防接種のため来院しマイナ保険証による受付を行う業務

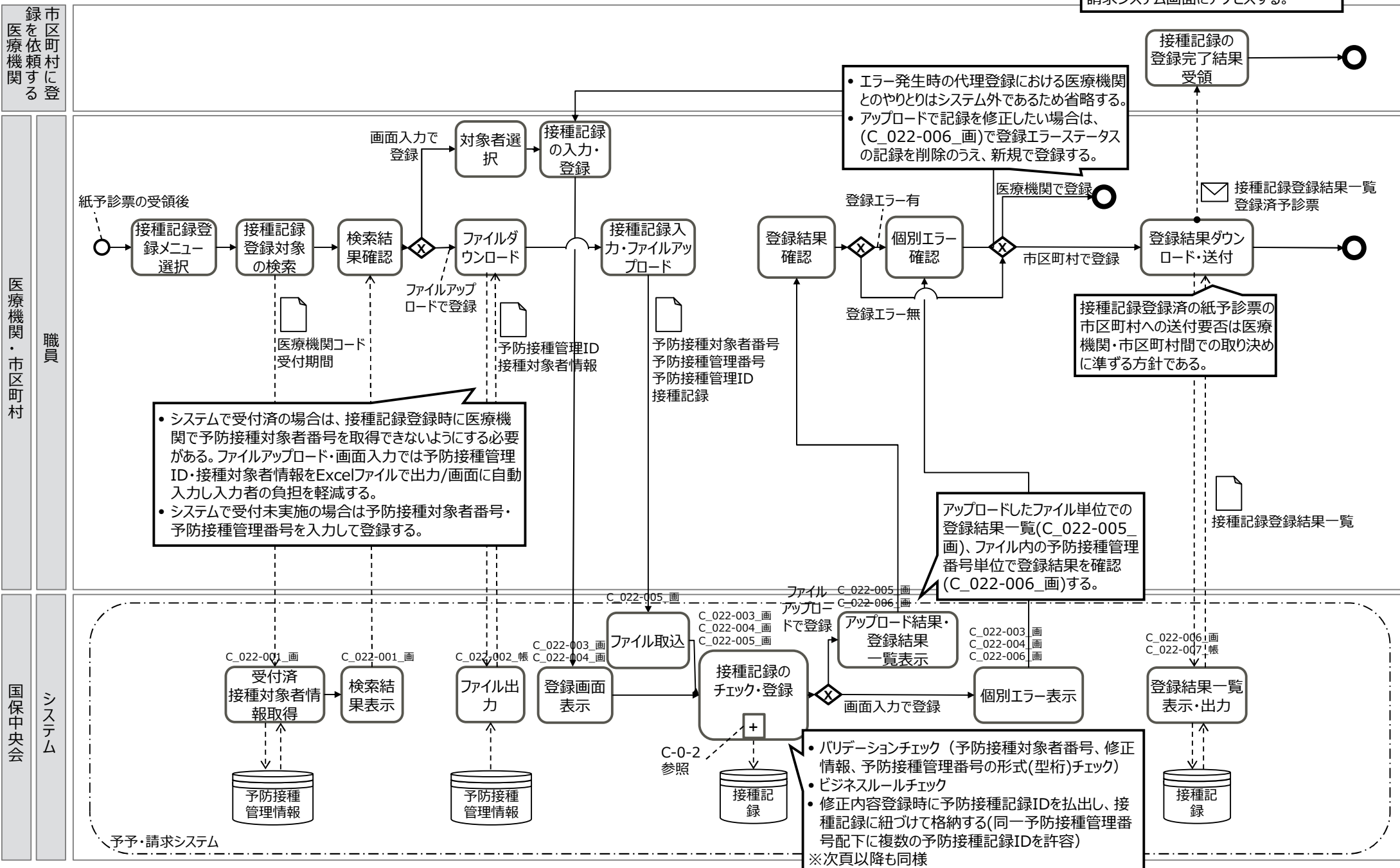


業務フロー名	C-2：予防接種の実施・接種記録の登録 1：紙予診票の郵送（紙予診票/医療機関システムなし）
概要	医療機関が予防接種を実施し市区町村に取りまとめた紙予診票を連携する業務



業務フロー名	C-2：予防接種の実施・接種記録の登録 2：紙予診票の受領・接種記録の登録（紙予診票/オン資NW接続端末・LGWAN接続端末）
概要	医療機関または市区町村が接種記録を登録する業務

医療機関はオン資NW接続端末、市区町村はLGWAN接続端末を用いて予予・請求システム画面にアクセスする。



・システムで受付済の場合は、接種記録登録時に医療機関で予防接種対象者番号を取得できないようにする必要がある。ファイルアップロード・画面入力では予防接種管理ID・接種対象者情報をExcelファイルで出力/画面に自動入力し入力者の負担を軽減する。
 ・システムで受付未実施の場合は予防接種対象者番号・予防接種管理番号を入力して登録する。

・エラー発生時の代理登録における医療機関とのやりとりはシステム外であるため省略する。
 ・アップロードで記録を修正したい場合は、(C_022-006_画)で登録エラーステータスの記録を削除のうえ、新規で登録する。

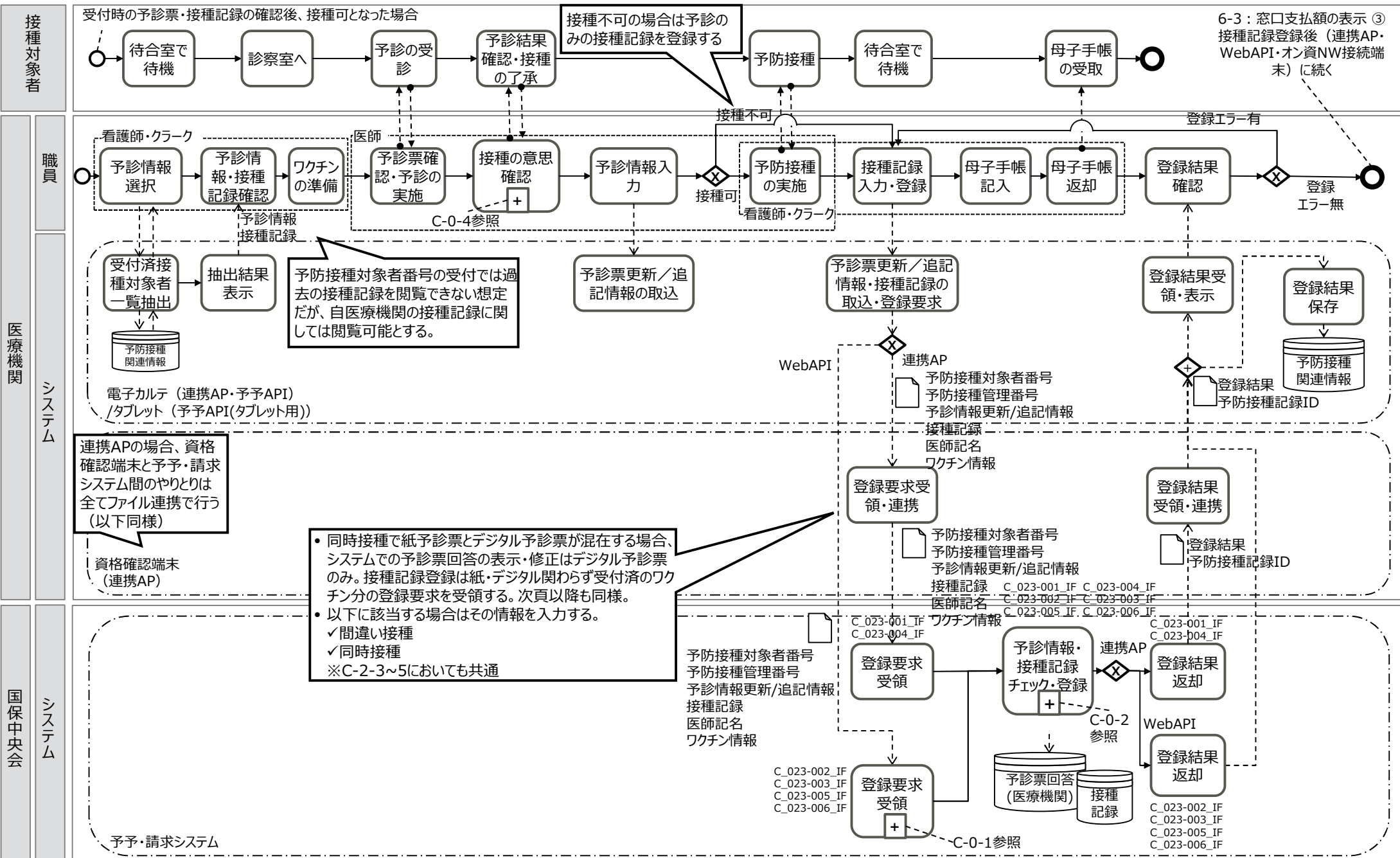
接種記録登録済の紙予診票の市区町村への送付要否は医療機関・市区町村間での取り決めに準ずる方針である。

アップロードしたファイル単位での登録結果一覧(C_022-005_画)、ファイル内の予防接種管理番号単位で登録結果を確認(C_022-006_画)する。

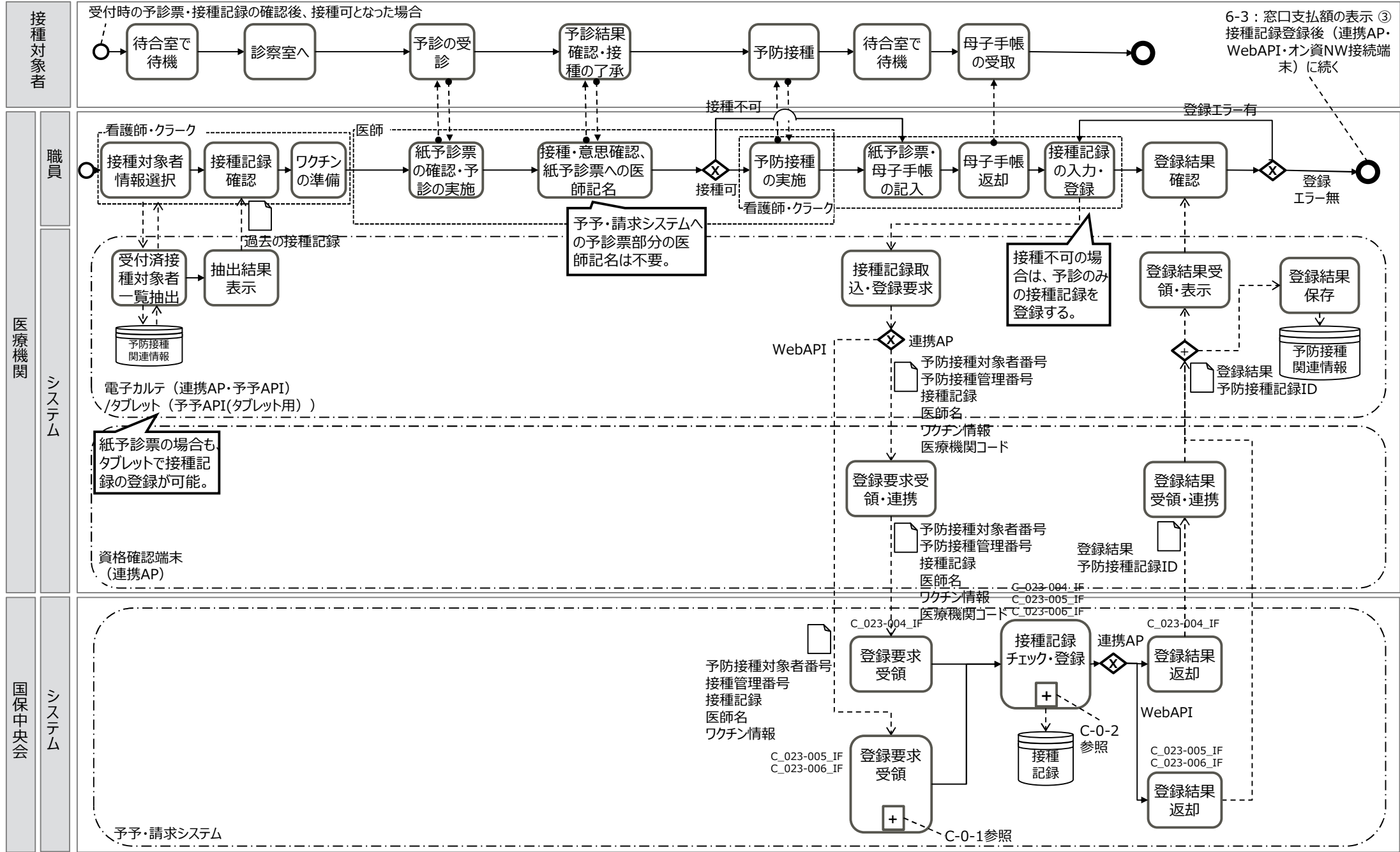
・バリデーションチェック（予防接種対象者番号、修正情報、予防接種管理番号の形式(型桁)チェック）
 ・ビジネスルールチェック
 ・修正内容登録時に予防接種記録IDを抽出し、接種記録に紐づけて格納する(同一予防接種管理番号配下に複数の予防接種記録IDを許容)
 ※次頁以降も同様

ToBe

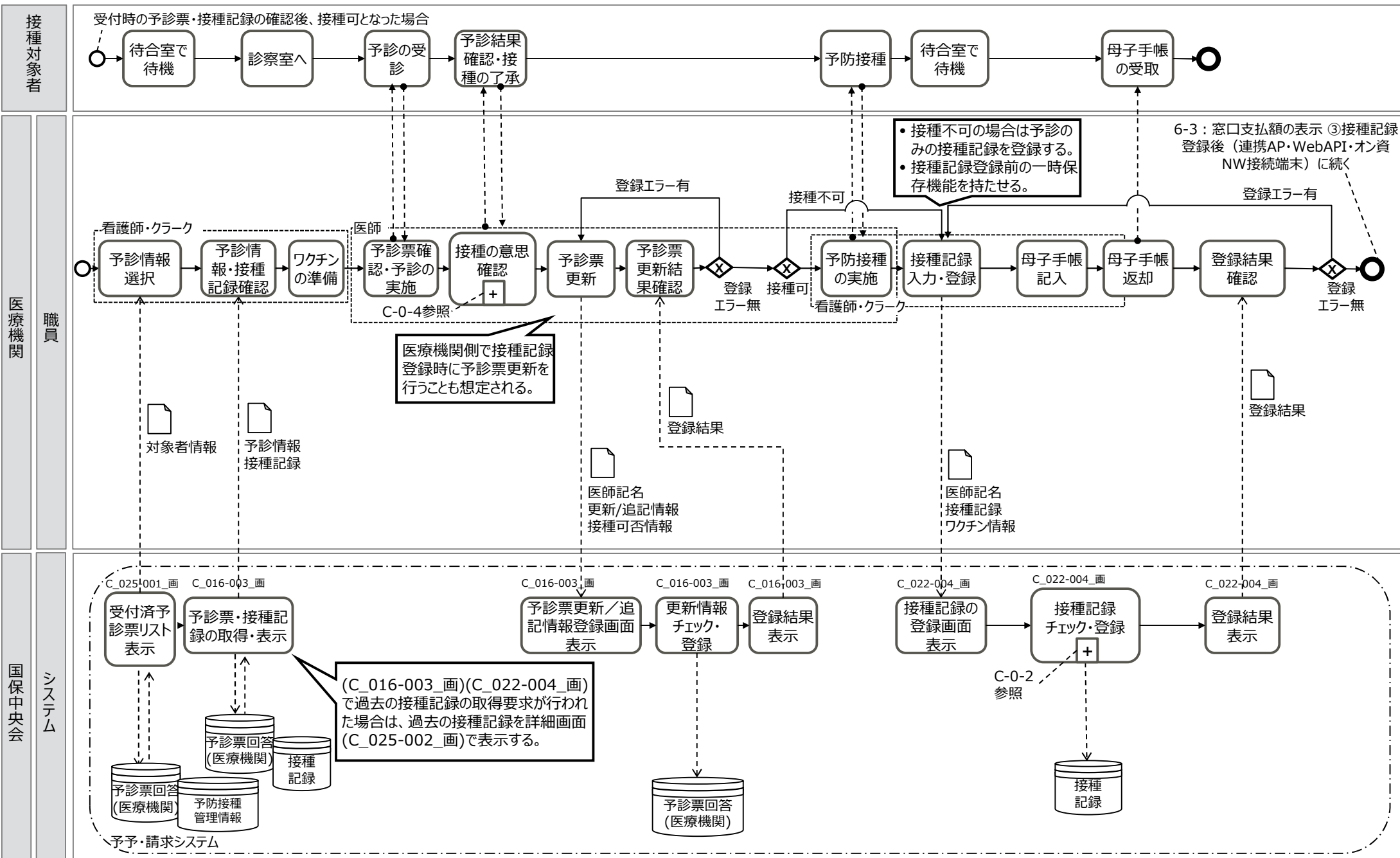
業務フロー名	C-2：予防接種の実施・接種記録の登録 3：予診情報の更新・接種記録の登録（デジタル予診票/連携AP・WebAPI）
概要	医療機関が予防接種を実施し接種記録を登録する業務



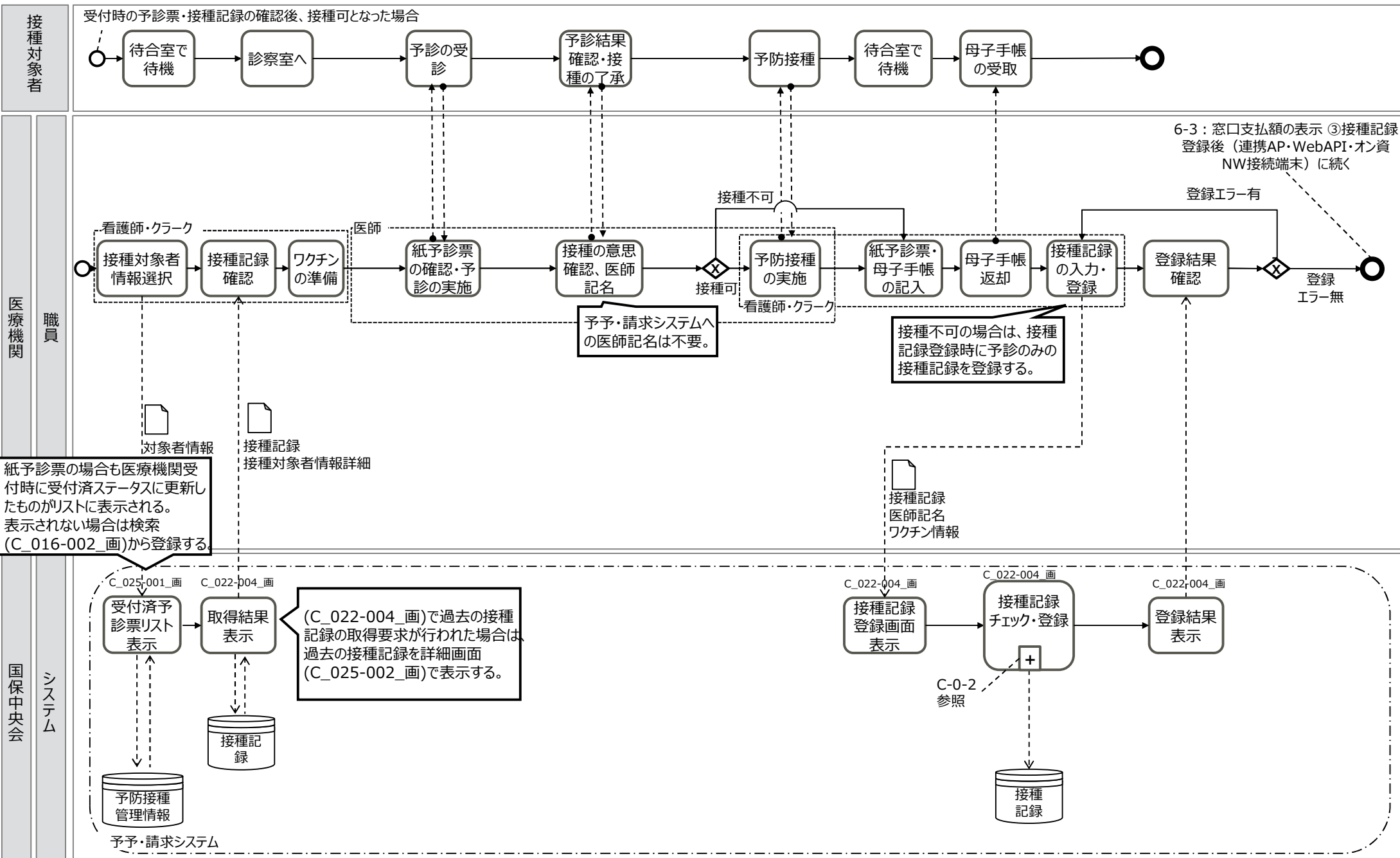
業務フロー名	C-2：予防接種の実施・接種記録の登録 4：接種記録の登録（紙予診票/連携AP・WebAPI）
概要	医療機関が予防接種を実施し接種記録を登録する業務



業務フロー名	C-2：予防接種の実施・接種記録の登録 5：予診情報の更新・接種記録の登録（デジタル予診票/オン資NW接続端末）
概要	医療機関が予防接種を実施し接種記録を登録する業務



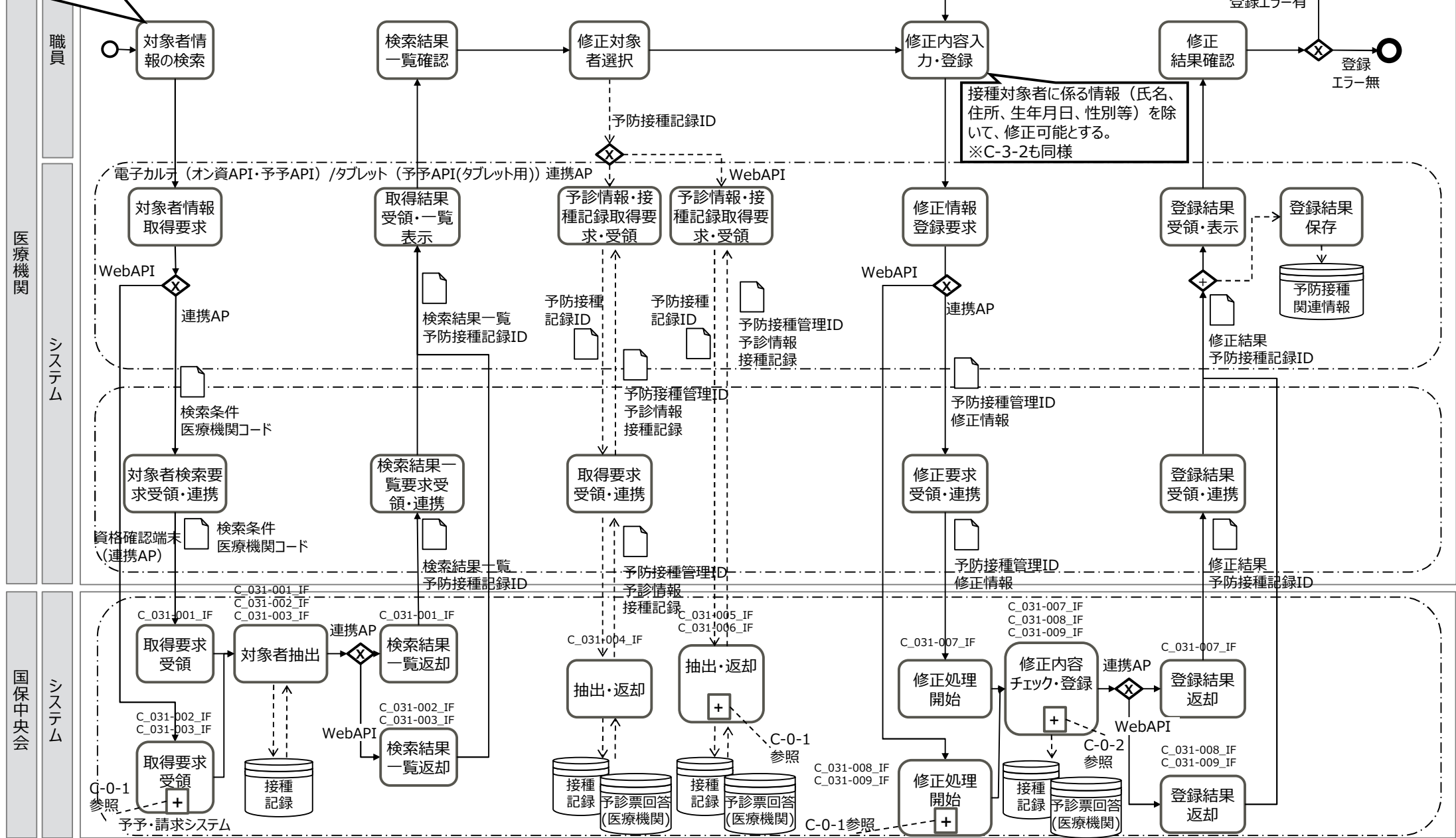
業務フロー名	C-2：予防接種の実施・接種記録の登録 6：接種記録の登録（紙予診票/オン資NW接続端末）
概要	医療機関が予防接種を実施し接種記録を登録する業務



業務フロー名	C-3：予診情報・接種記録の修正 1：予診情報・接種記録の修正（連携AP・WebAPI）
--------	-------------------------------------------------

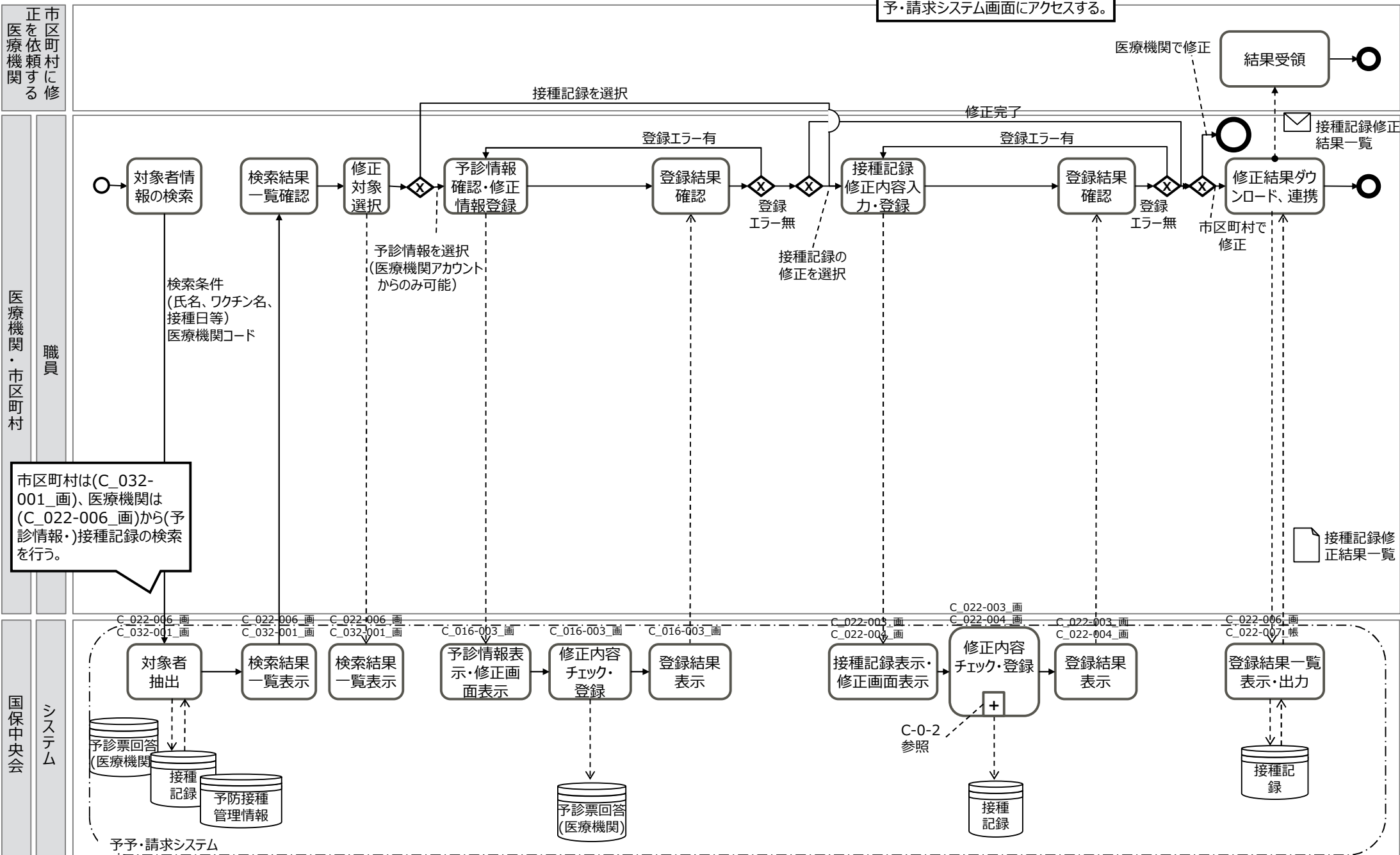
以下の医療機関端末での業務を想定している。
 連携AP利用：電子カルテ・資格確認端末
 WebAPI利用：電子カルテ、タブレット

医療機関が接種記録の修正を行う業務



業務フロー名	C-3：予診情報・接種記録の修正 2：予診情報・接種記録の修正（オン資NW接続端末・LGWAN接続端末）
概要	医療機関または市区町村が(予診情報・)接種記録の修正を行う業務

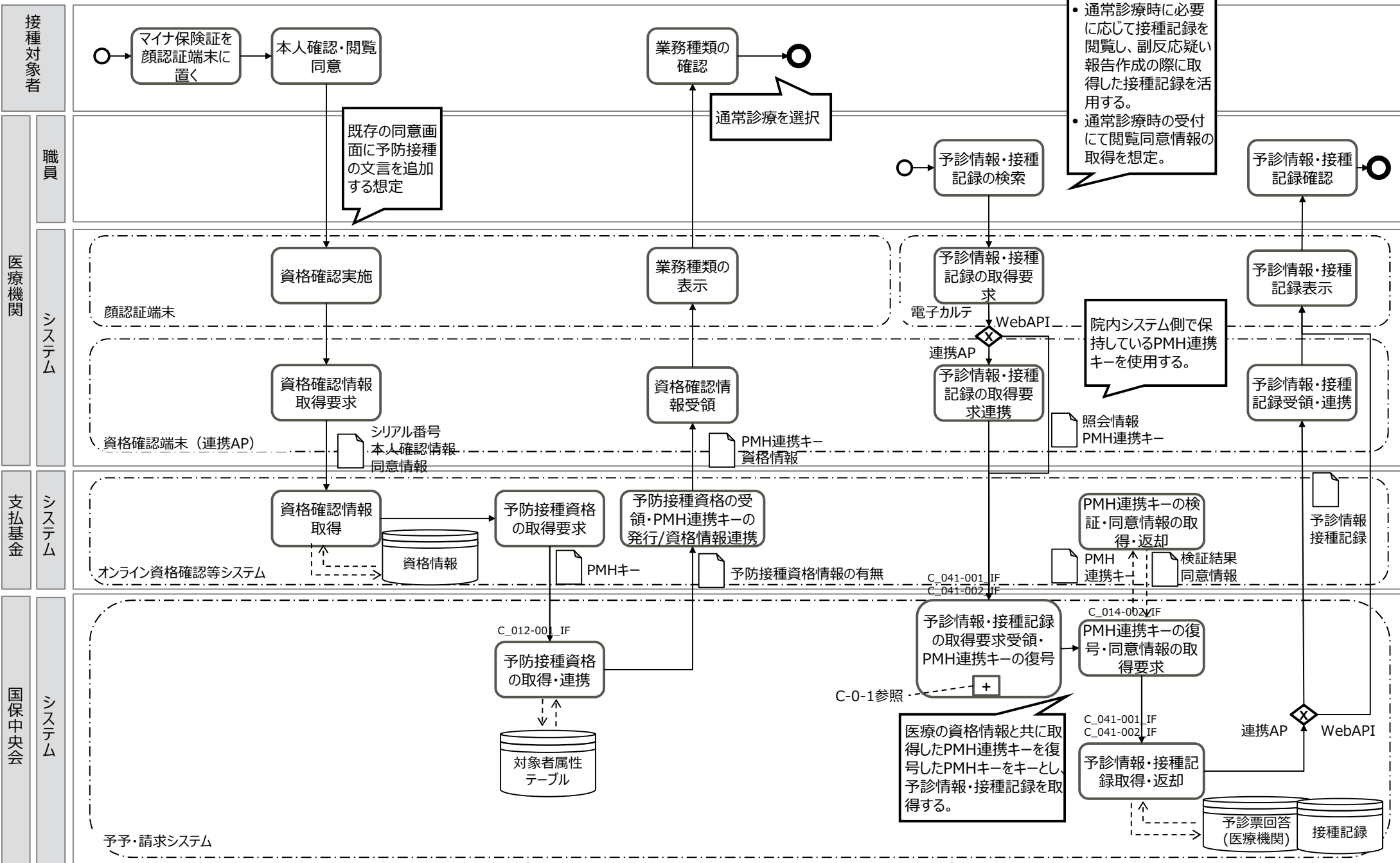
医療機関はオン資NW接続端末、自治体はLGWAN接続端末を用いて予予・請求システム画面にアクセスする。



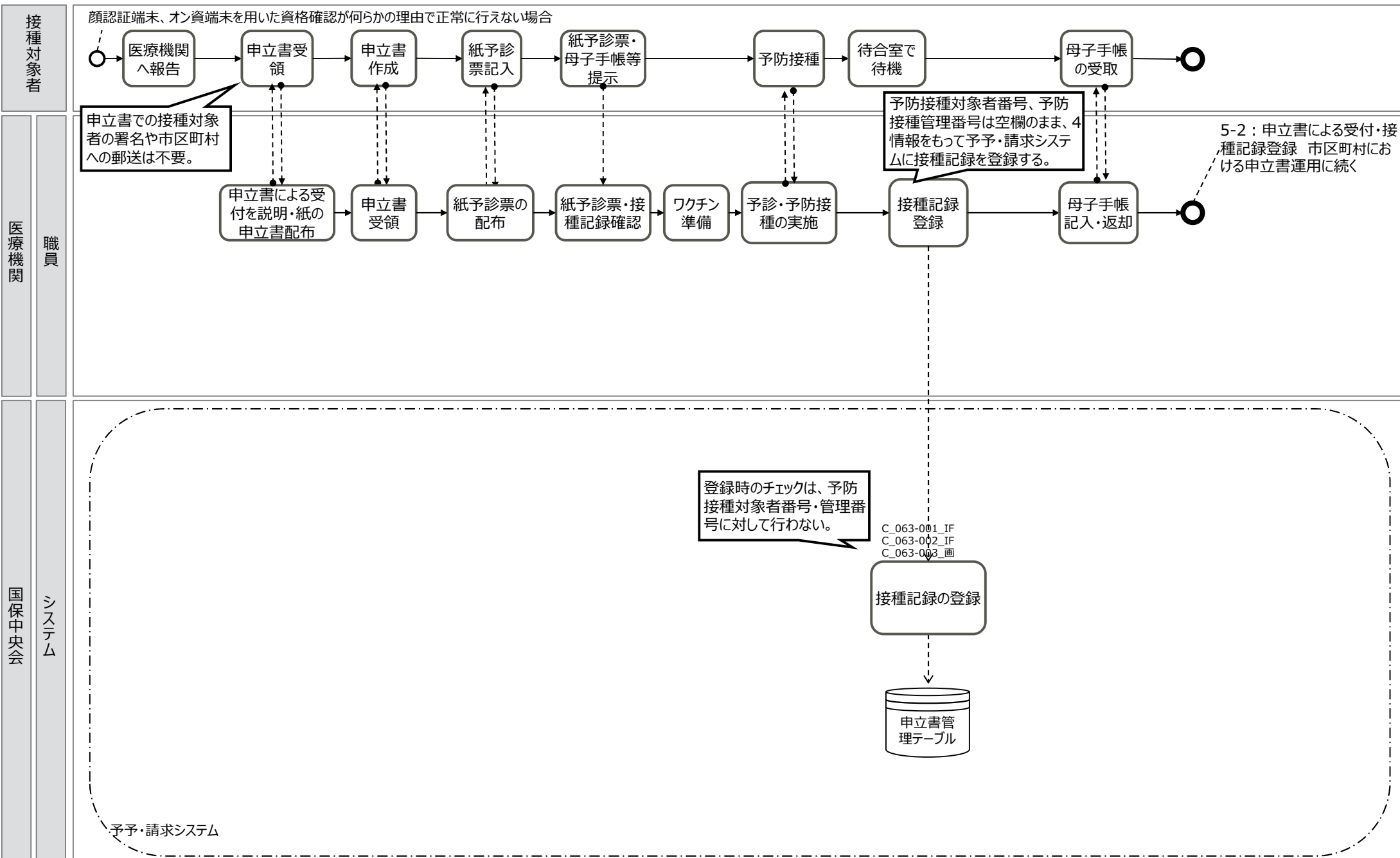
市区町村は(C_032-001_画)、医療機関は(C_022-006_画)から(予診情報・)接種記録の検索を行う。

接種記録修正結果一覧

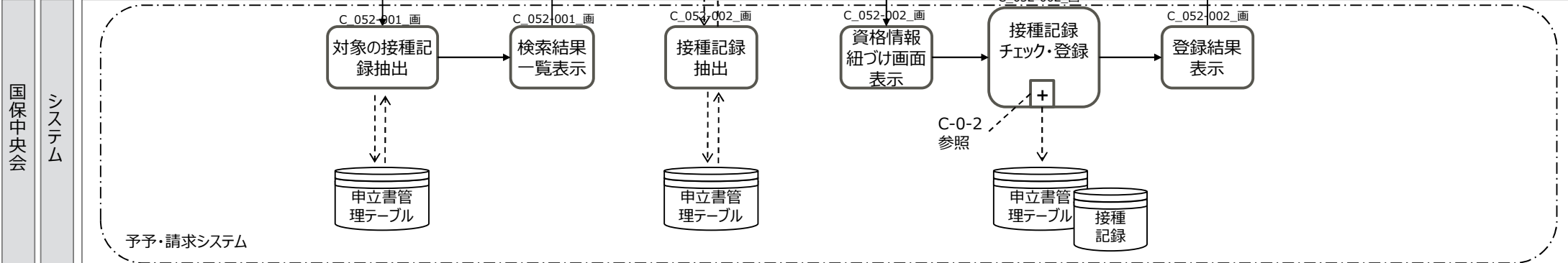
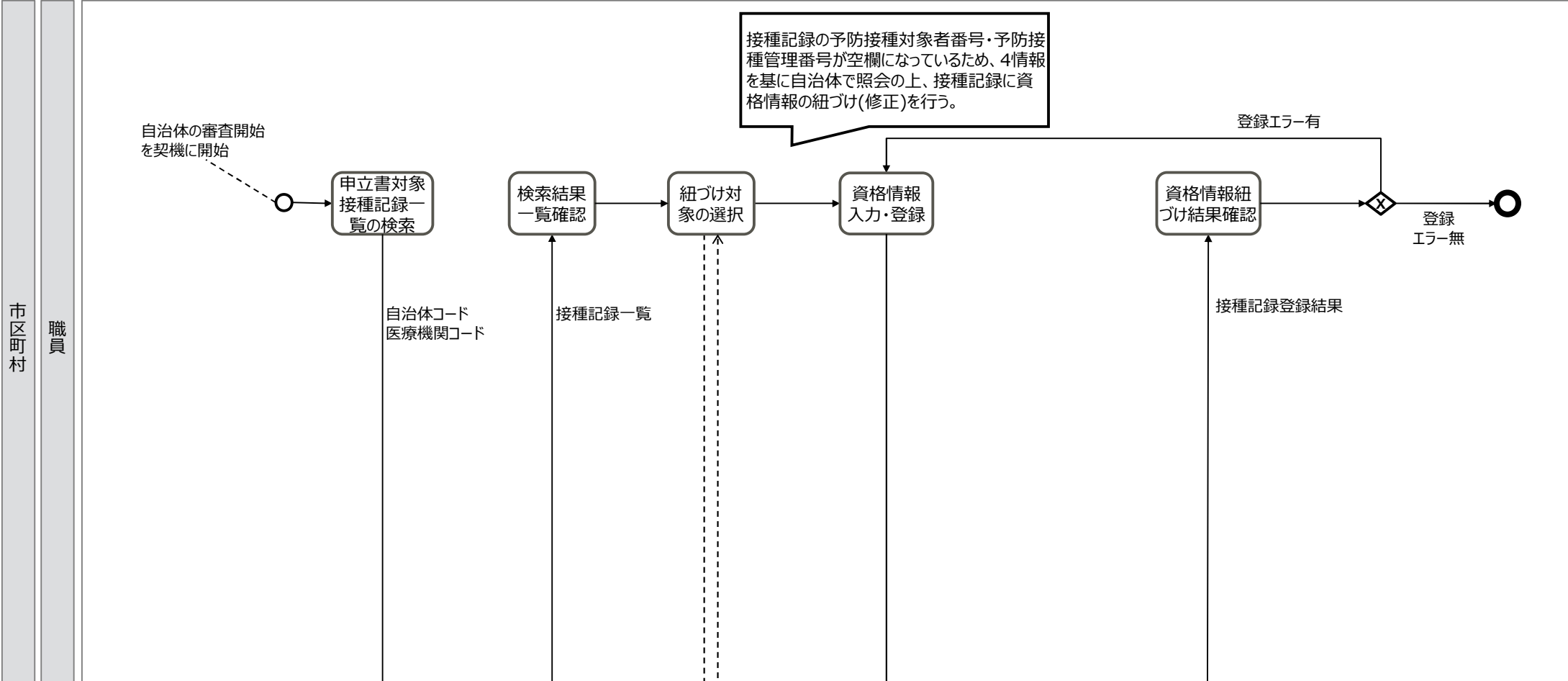
業務フロー名	C-4：接種記録の照会 1：通常診療時等における情報閲覧(連携AP・WebAPI)
概要	医療機関が通常診療時等に予診情報や接種記録を確認する業務



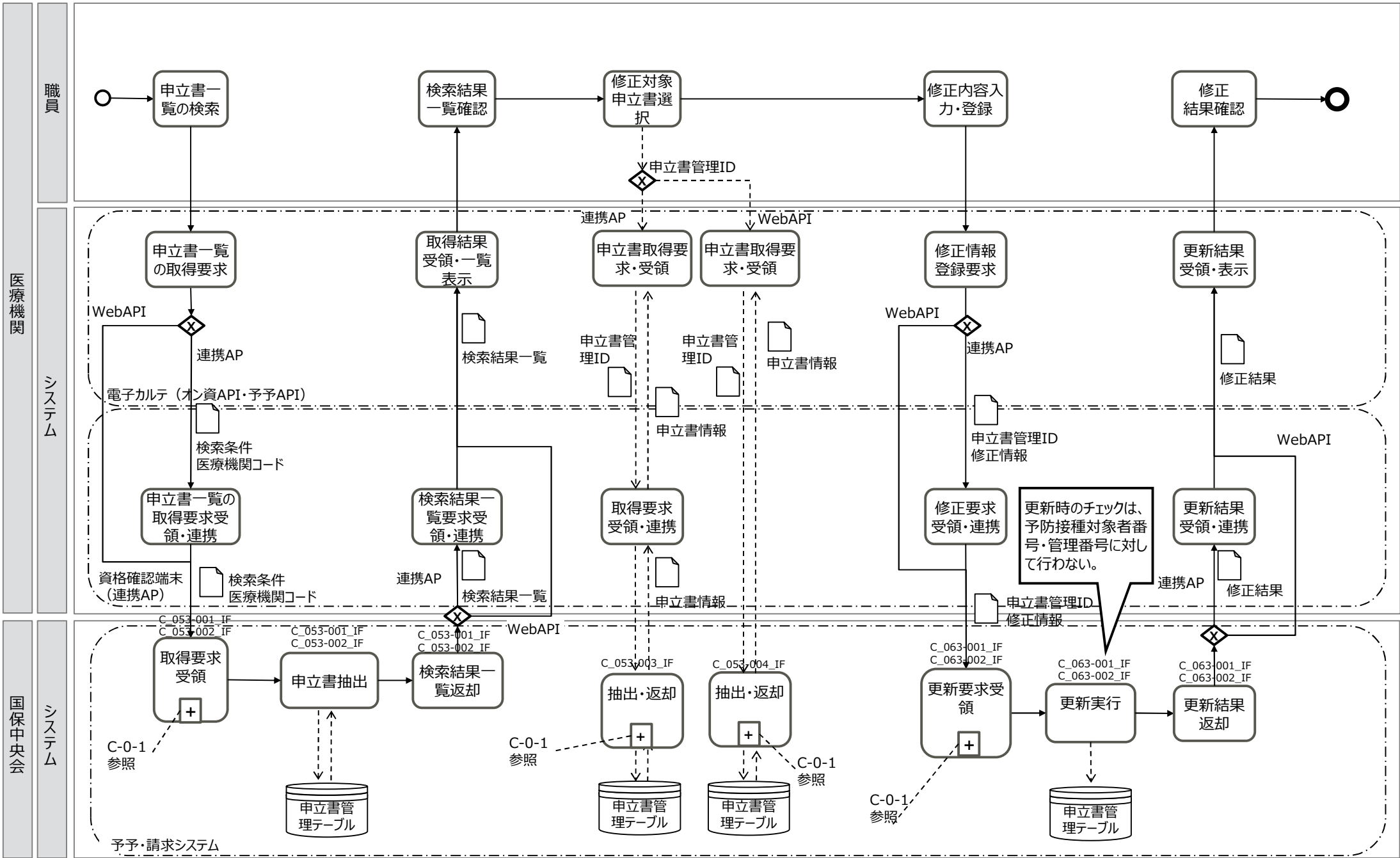
業務フロー名	C-5：申立書による受付・接種記録登録 1：医療機関における申立書運用
概要	医療機関の顔認証端末・オン資端末で資格確認ができない場合に4情報をもって接種記録を登録する業務



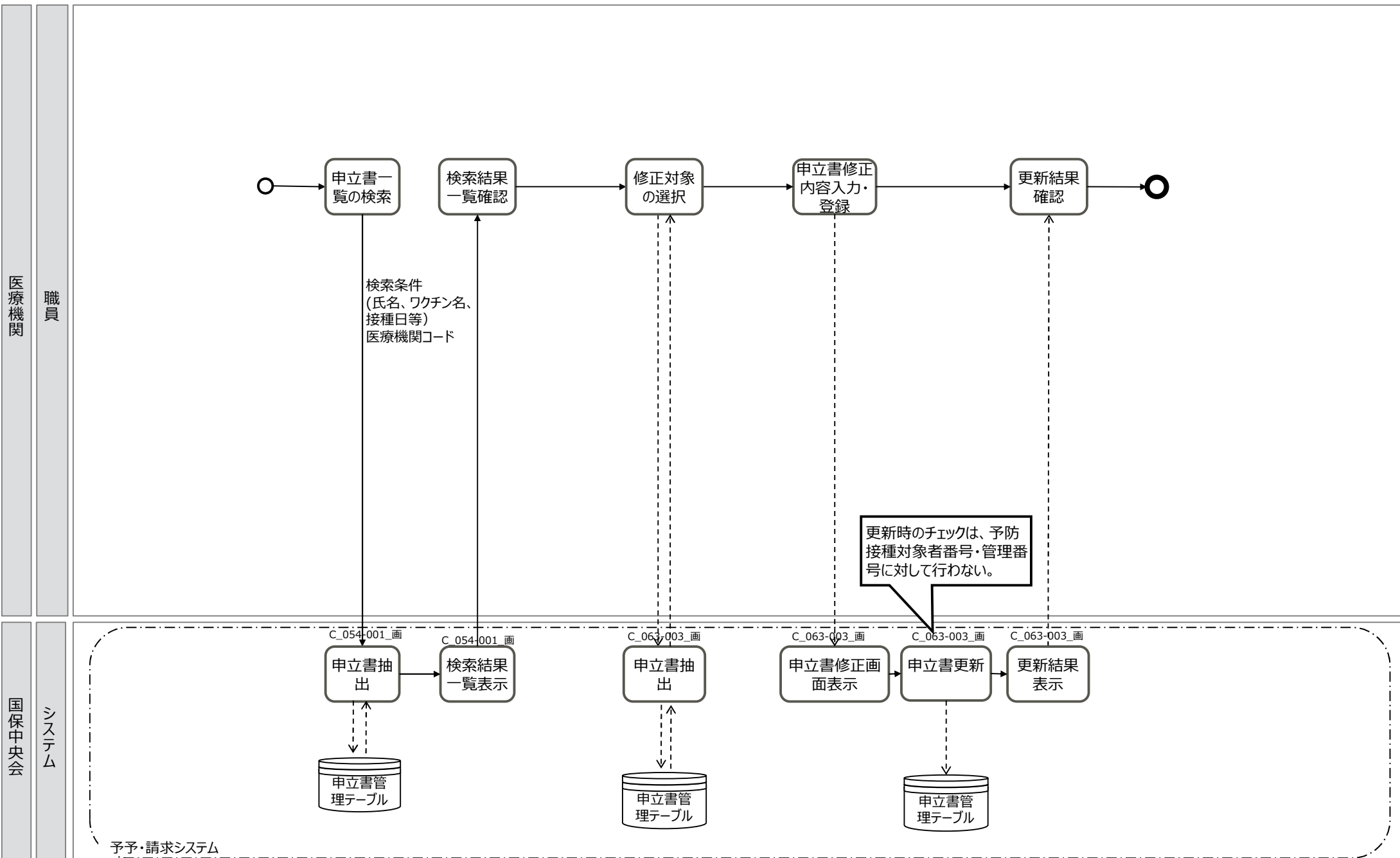
業務フロー名	C-5 : 申立書による受付・接種記録登録 2 : 市区町村における申立書運用
概要	市区町村が接種記録に資格情報の紐づけを行う業務



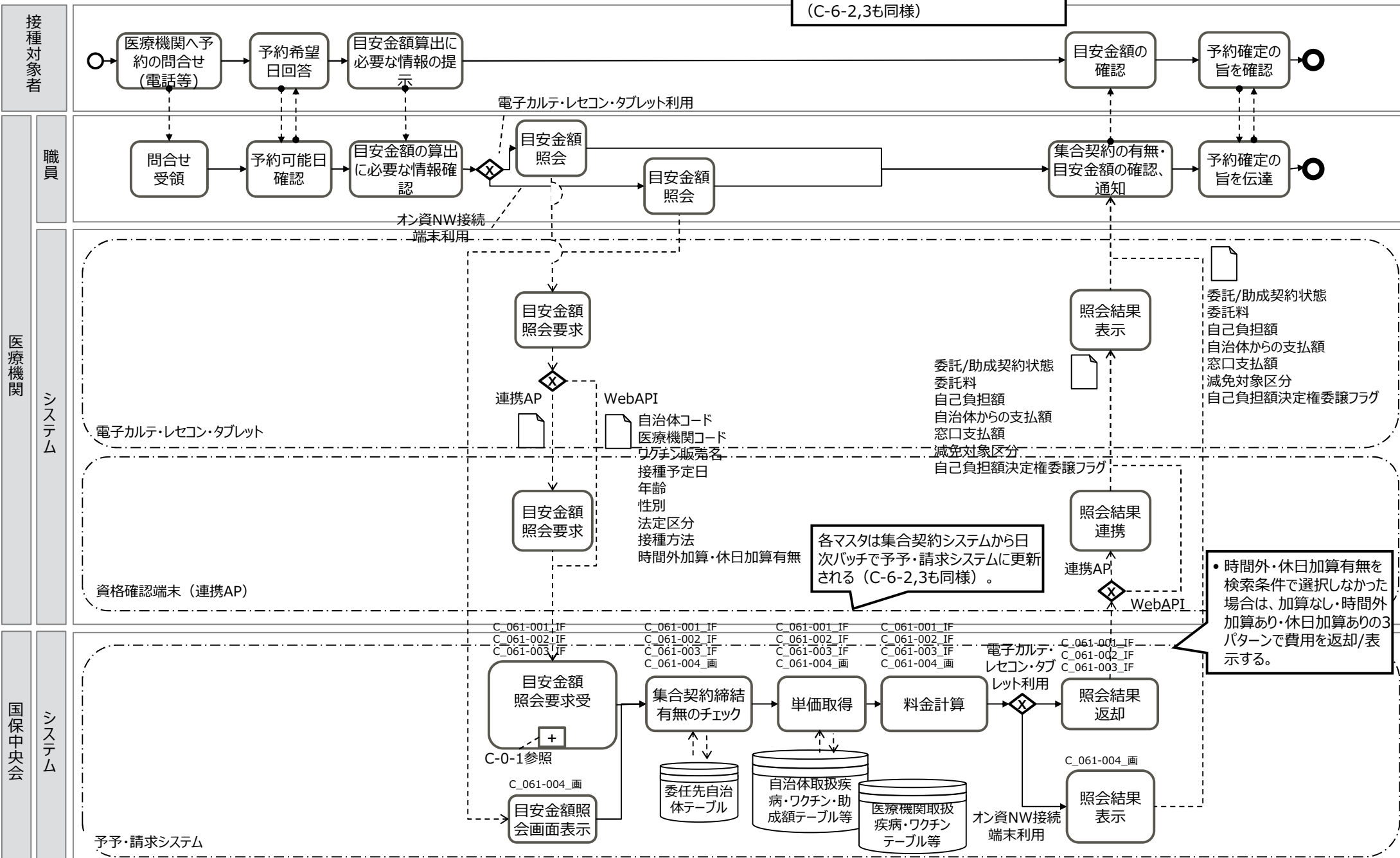
業務フロー名	C-5 : 申立書による受付・接種記録登録 3 : 医療機関における申立書更新 (連携AP・WebAPI)
概要	医療機関が申立書の修正を行う業務



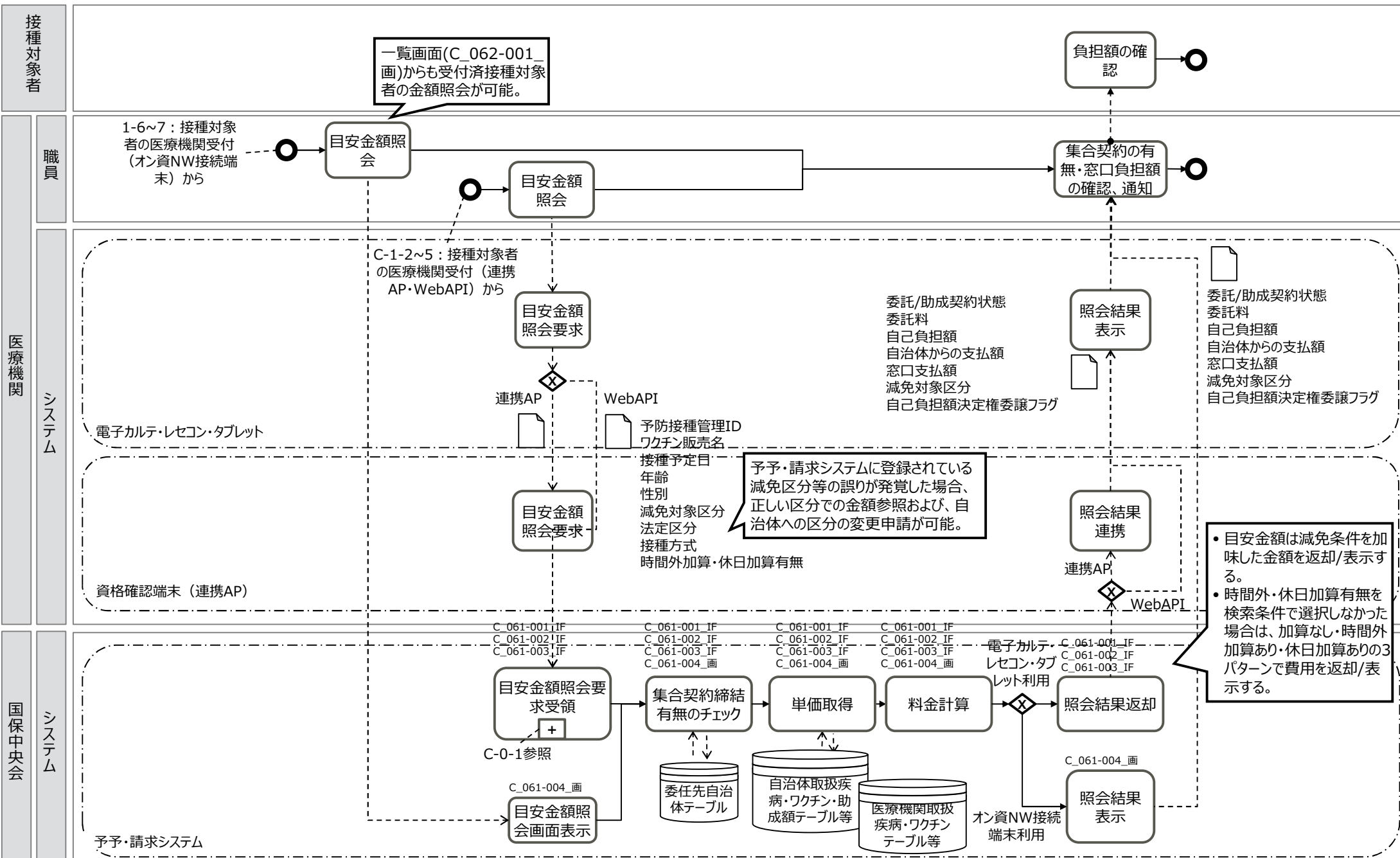
業務フロー名	C-5：申立書による受付・接種記録登録 4：医療機関における申立書更新（オン資NW接続端末）
概要	医療機関が申立書の修正を行う業務



業務フロー名	C-6：窓口支払額の表示 1：①予約時（連携AP・WebAPI・オン資NW接続端末）	確認するタイミングによって検索条件・照会結果返却に係る連携項目が異なる。 ①予約時 ②医療機関受付後～接種記録登録前 ③接種記録登録後 (C-6-2,3も同様)
概要	医療機関が接種対象者の自己負担額の目安を計算する業務	



業務フロー名	C-6：窓口支払額の表示 2：②医療機関受付後～記録登録時（連携AP・WebAPI・オン資NW接続端末）
概要	医療機関が接種対象者の自己負担額の目安を計算する業務



業務フロー名	C-6：窓口支払額の表示 3：③接種記録登録後（連携AP・WebAPI・オン資NW接続端末）
概要	医療機関が接種対象者の自己負担額を計算し受領する業務

