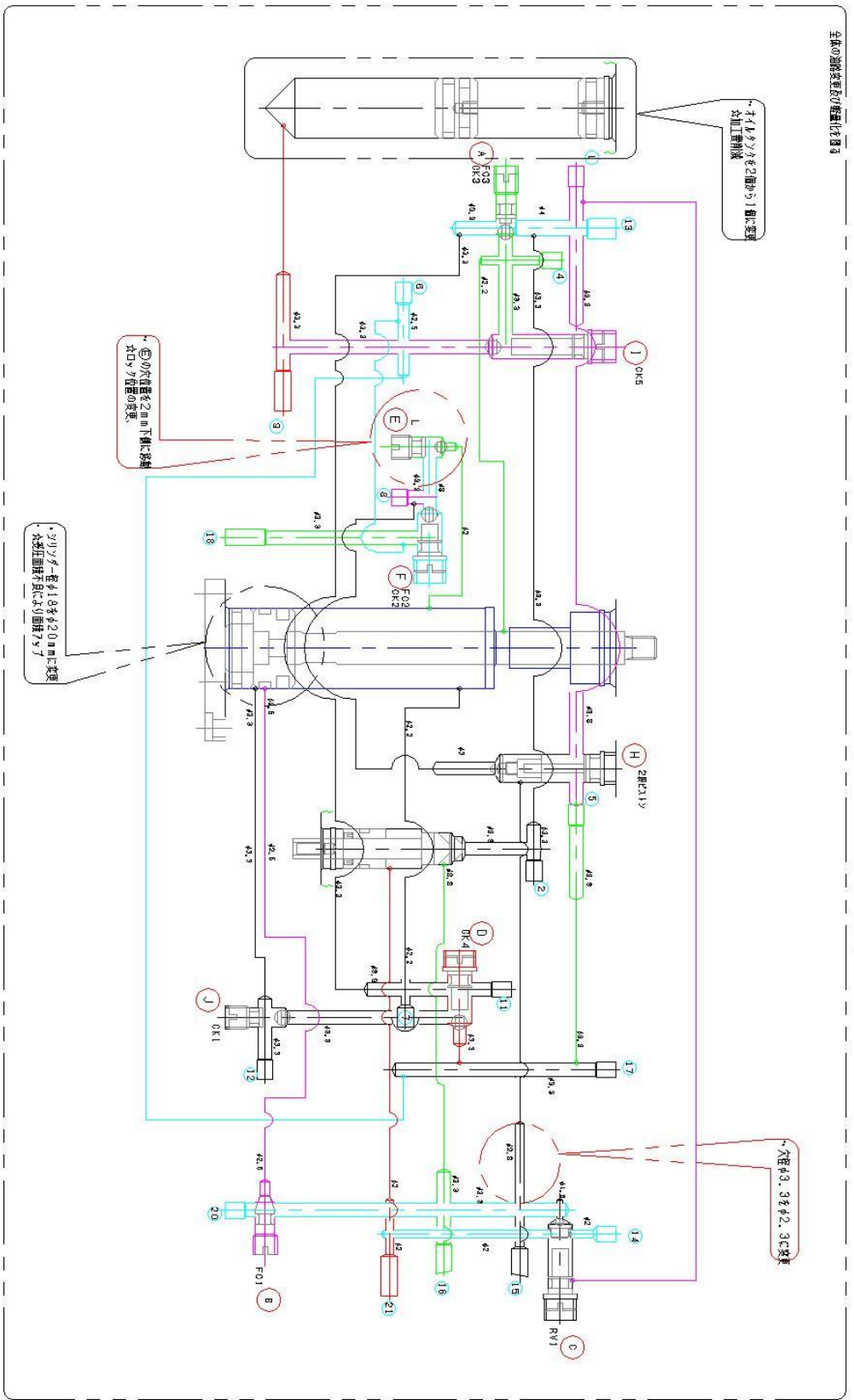
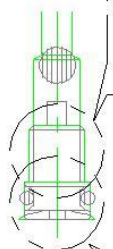


— 1号機からの変更  
- - - 変更  
○ 引き継ぎ線、ヒッパけ線

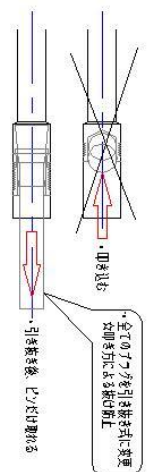
「エキスパンダー」部分詳細



調整ボルトの調整  
ボルトを約0.5mm調整し、同じ  
ボルトを小さくする事で調整を大きく  
小さく調整を行います。



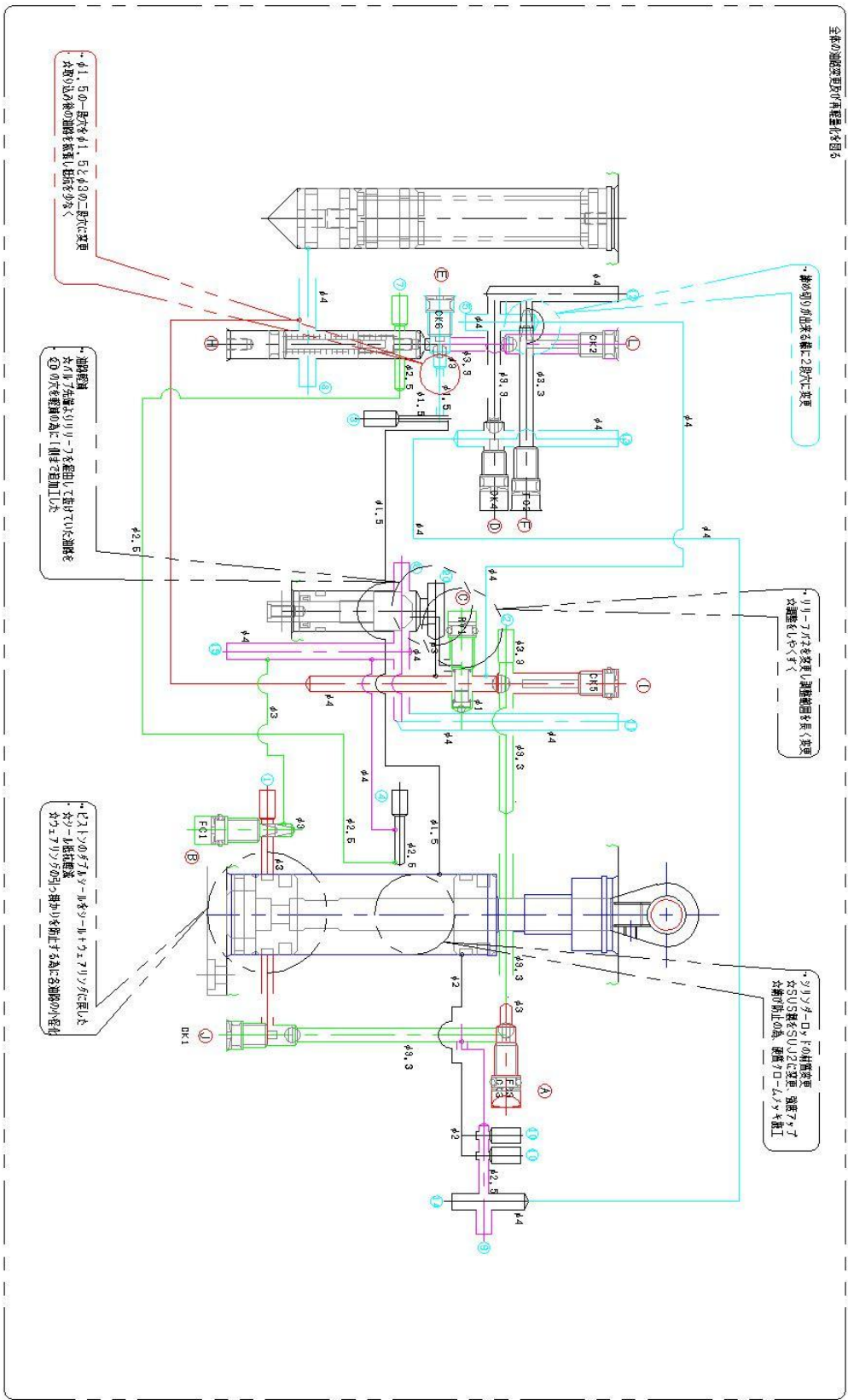
調整ボルトの調整  
ボルトを約0.5mm調整し、同じ  
ボルトを小さくする事で調整を大きく  
小さく調整を行います。



1号機からの変更  
調整1  
調整2  
調整3

“ねじ込みボルト”詳細

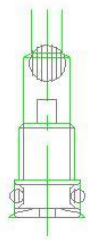
“エキストラクター”詳細



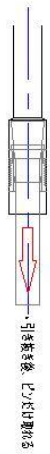
調整ボルトの調整  
ボルトを約0.5mm調整し、同じ  
ボルトを小さくする事で調整を大きく  
小さく調整を行います。

調整ボルトの調整  
ボルトを約0.5mm調整し、同じ  
ボルトを小さくする事で調整を大きく  
小さく調整を行います。

調整ボルトの調整  
ボルトを約0.5mm調整し、同じ  
ボルトを小さくする事で調整を大きく  
小さく調整を行います。



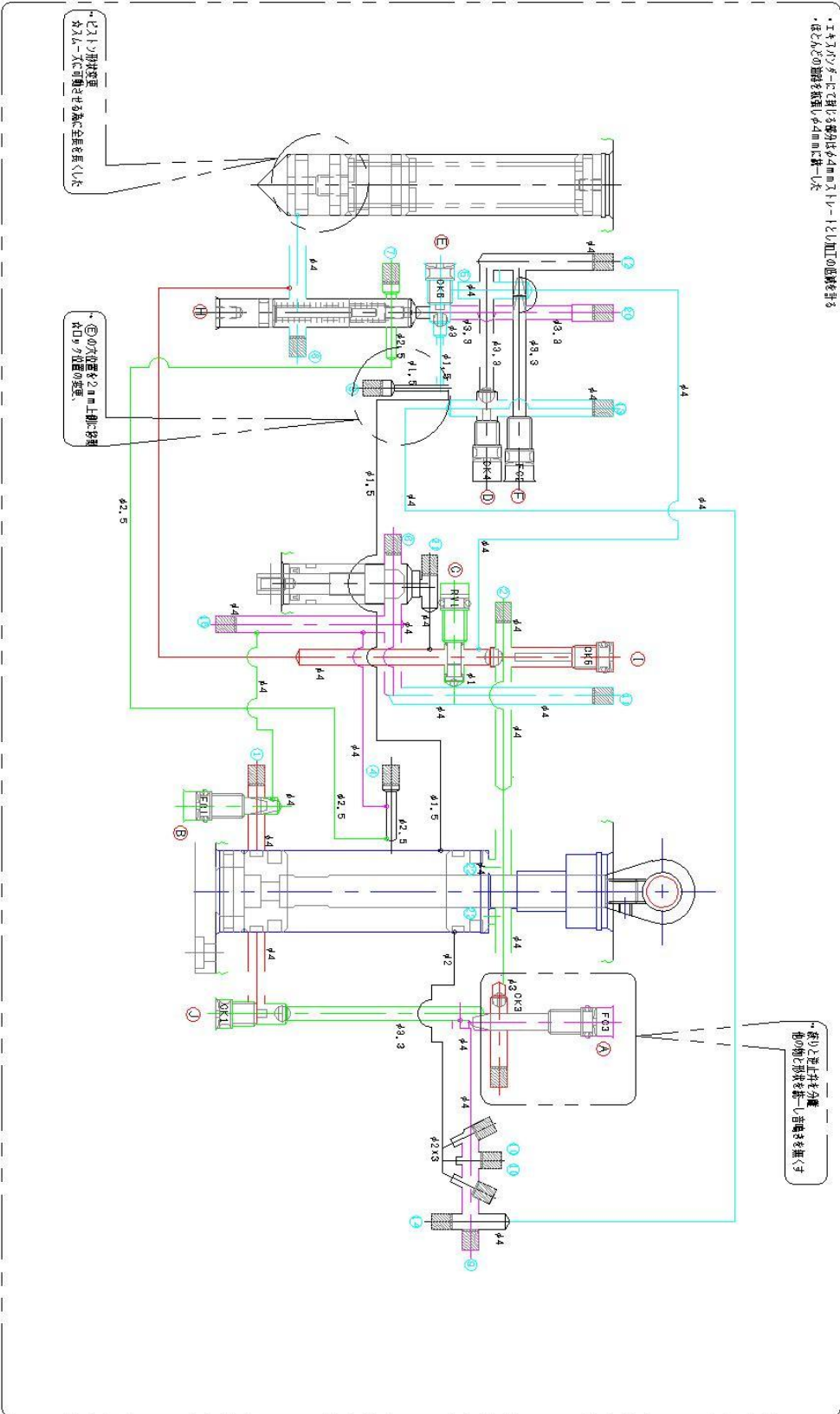
”ねじ込みバルブ詳細”



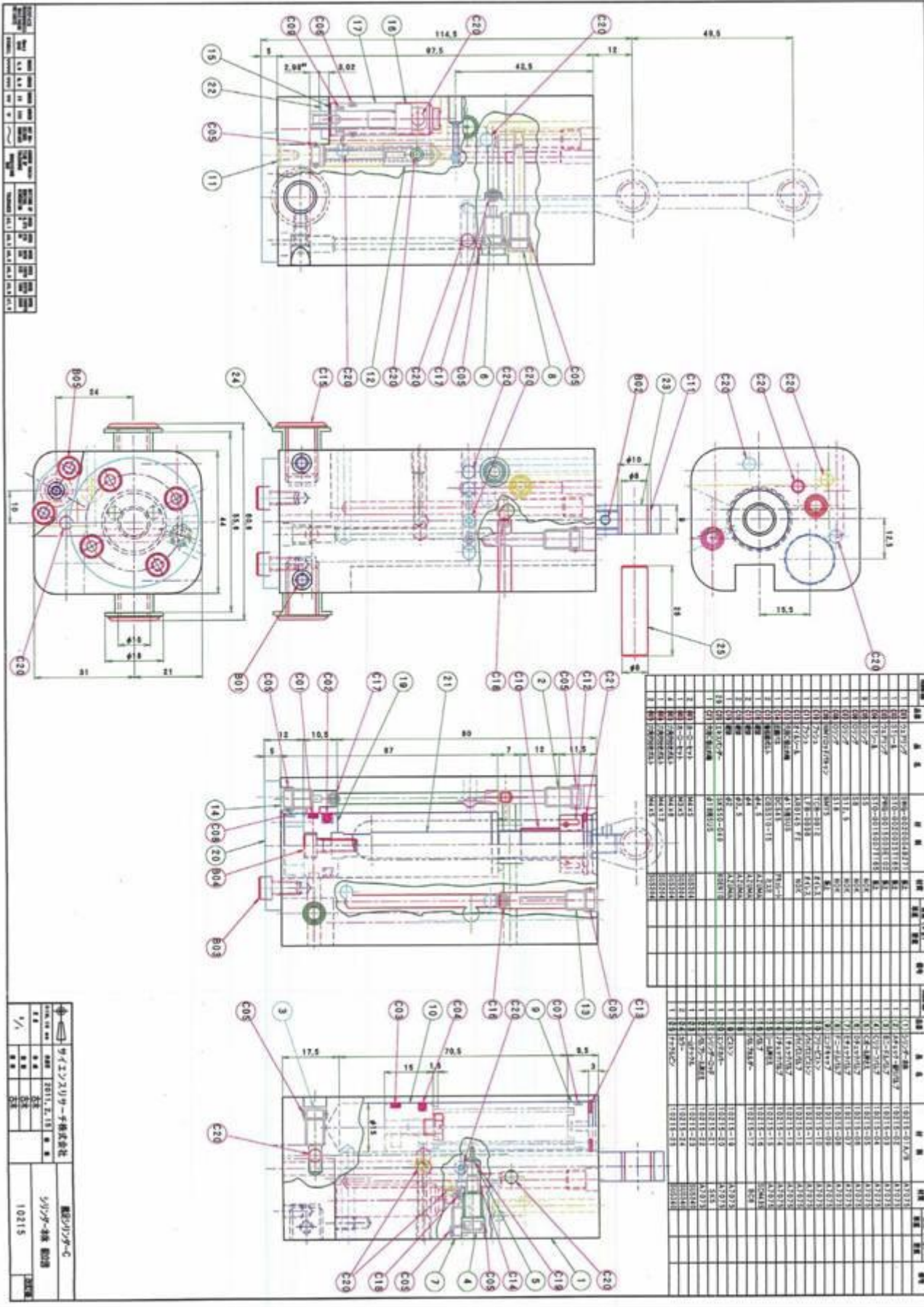
”エキスパンダー”

引き抜き後、ピッチを戻す

・エキスパンダーにて取り出す場合は4mmスプレーの圧力を感じる  
 ・ほとんどの部を抜出し、4mmには抜いた







品名	ポンプユニット
図番	10215
製図	2015.11.11
承認	
検定	
設計	
製作	
検査	
組立	
出荷	
廃止	

社名	パナソニック株式会社
支店	札幌支店
課	営業課
係	ポンプ係
担当者	佐藤 健
電話	011-833-7111
ファックス	011-833-7112
メールアドレス	panasonic@panasonic.co.jp
ウェブサイト	http://www.panasonic.co.jp
住所	〒060-8555 札幌市中央区南一条西五丁目1番1号