



基安発第 0421002 号

平成 21 年 4 月 21 日

都道府県労働局長 殿

厚生労働省労働基準局安全衛生部長

(公 印 省 略)

ビル建築に伴う基礎工事に係る労働災害防止対策の徹底について

ビル建築をはじめとする建設工事における労働災害の防止については、平成 19 年 3 月 22 日付け基発第 0322002 号「建設業における総合的労働災害防止対策の推進について」等に基づき、かねてからその徹底を図ってきたところであるが、本年 4 月 14 日、東京都千代田区のビル建築現場において、基礎工事作業中に基礎工事事用機械（アース・ドリル）が転倒し、当該機械を運転していた労働者 1 名が被災するとともに、歩行者 2 名、路上車両の搭乗者 3 名が被災するという重大な災害が発生した。

本災害の原因については現在調査中であるが、今後、同種の災害が発生しないよう、別添により、関係業界団体に対し、標記について要請を行ったところである。

ついては、貴職においても、本通知に留意の上、適切な指導を行い、同種災害の再発防止の徹底を図られたい。

(別添)

基安発第 0421001 号

平成 21 年 4 月 21 日

社団法人日本基礎建設協会会長
全国基礎工事業協同組合連合会会長
社団法人全国建設業協会会長
社団法人日本建設業団体連合会会長
社団法人日本土木工業協会会長
社団法人建築業協会会長
社団法人全国中小建築工事業団体連合会会長
社団法人建設産業専門団体連合会会長
建設業労働災害防止協会会長
社団法人建設荷役車両安全技術協会会長
社団法人日本クレーン協会会長

あて

厚生労働省労働基準局安全衛生部長

ビル建築に伴う基礎工事に係る労働災害防止対策の徹底について

ビル建築をはじめとする建設工事における労働災害の防止につきましては、平成 19 年 3 月 22 日付け基発第 0322002 号「建設業における総合的労働災害防止対策の推進について」等に基づき、かねてからその徹底を図っているところであり、貴会におかれても会員事業場に対する指導等の徹底を図っていただいているところですが、本年 4 月 14 日、別添のとおり、東京都千代田区のビル建築現場において、基礎工事作業中に基礎工事事業用機械（アース・ドリル）が転倒し、当該機械を運転していた労働者 1 名が被災するとともに、歩行者 2 名、路上車両の搭乗者 3 名が被災するという重大な災害が発生したことは誠に遺憾であります。

本災害の原因につきましては現在調査中ですが、建設現場で使用する機械の転倒については、労働者のみならず、歩行者等が被災する重大な災害につながるおそれが高いことから、同種災害の防止に当たっては、特に下記の事項に留意の上、関係事業者が協議のもと、危険性又は有害性等の調査（リスクアセスメント）を実施し、その結果を踏まえた作業を行うよう会員事業場に周知、指導していただくよう要請します。

記

1 作業計画等について

- (1) 基礎工事事業用機械（アース・ドリル）等の車両系建設機械を用いて作業を行う場合には、あらかじめ、作業場所の地形、地質の状態等を調査するとともに、これに適応した作業計画を

策定し、当該作業計画により作業を行うこと。なお、作業計画の策定に当たっては、以下の事項を含むものとする。

- ① 使用する機械、設備の配置
 - ② 敷鉄板の敷設等地盤強度の確保方法
 - ③ 当該機械、設備を用いて行う作業の方法
 - ④ 作業に必要な資材や作業の結果生ずる排土等の置き場所
 - ⑤ 作業用の仮設の建築物の配置
- (2) 作業に使用する車両系建設機械の選定に当たっては、メーカー等が示した仕様書等に示された内容をもとに、①仕事を行う場所の地形（周辺状況を含む。）及び地盤の状況、②想定される作業内容に応じた能力のものとする。
- 特に、基礎工事用機械（アース・ドリル）を用いて行う「場所打ち杭」の設置におけるコンクリート打設後の表層ケーシング引き抜き作業に当たっては、十分な能力を有する移動式クレーンを使用すること。この際には、上記（1）の作業計画にこれに関して必要な事項を盛り込み、当該作業計画に基づき作業を行うこと。
- (3) 作業内容に変化が生じた場合には、作業計画の見直しを検討すること。

2 作業者の資格等について

- (1) 車両系建設機械や移動式クレーン等の運転に当たっては、その能力等に応じた資格等（免許、技能講習、教育）を有する者を就かせること。
- (2) 関係労働者に対し、別添資料を活用して説明を行う等により、同種災害防止対策の徹底を図ること。

3 その他

- (1) アウトリガー又は拡幅機能付きのクローラを有する機械を用いて作業を行う際は最大に張り出して使用すること。
- (2) 大雨、大雪等の悪天候により、地盤の悪化が予想される場合には作業方法の改善等を検討すること。
- (3) 強風時における作業中止の基準を明確にしておくこと。

ビル建築現場における基礎工事中用機械転倒災害

1 発生日時 平成 21 年 4 月 14 日(火)午前 11 時 10 分頃

2 発生場所 東京都千代田区麹町

3 発生状況

東京都千代田区のビル建築現場において、前日に打設した基礎杭の表層ケーシング(直径約 2.4m、重量約 11 t の鉄製の筒)を基礎工事中用機械(車両系建設機械)であるアース・ドリルでつり上げて土中から抜き取る作業を行っていたところ、当該アース・ドリルが転倒し、当該機械のブームが隣接する道路(片側 3 車線)をふさいだ。この際、当該アース・ドリルを運転していた労働者 1 名、隣接する歩道を通行していた歩行者 2 名、道路上のトラックの搭乗者 3 名の計 6 名が被災した。

※ アース・ドリル

(労働安全衛生法施行令 別表第 7 第 3 号 3 に規定する基礎工事中用機械)

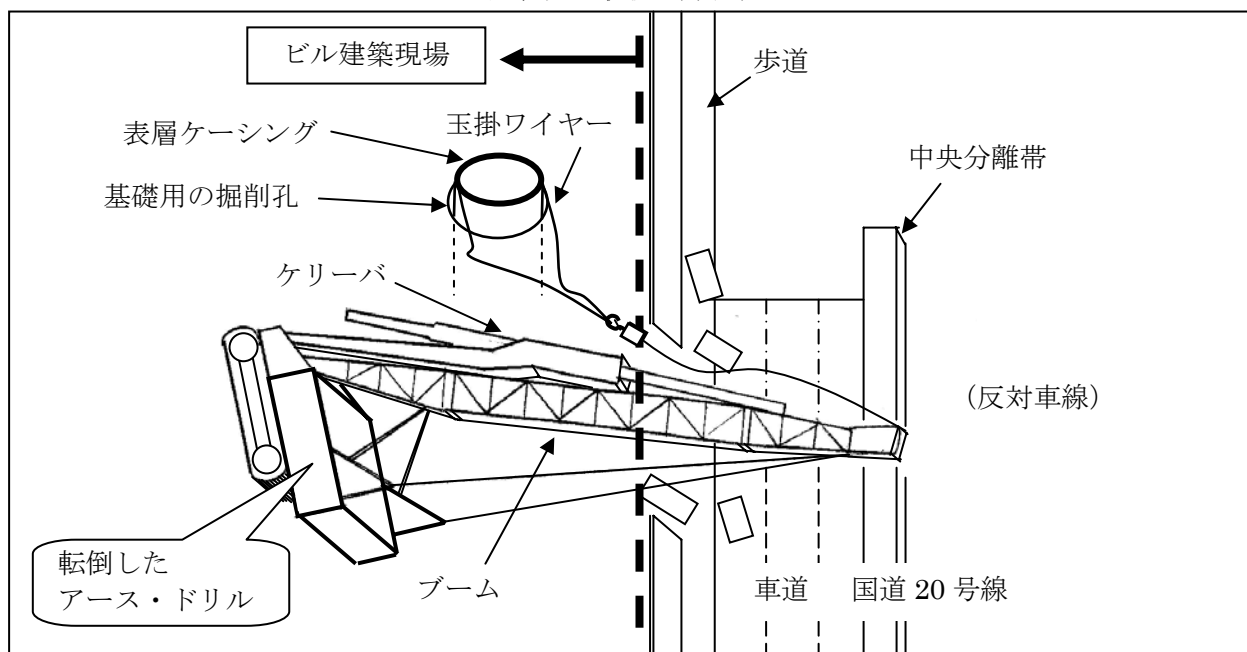
4 被災状況

アース・ドリルの運転者(労働者) : 1 名負傷

隣接する歩道を通行していた歩行者 : 2 名負傷(うち、1 名は意識不明の重体)

道路上のトラックの搭乗者 : 3 名負傷

災害発生状況(略図)



(注) 上記の災害概要等については、現在調査中のものであり、確定したものではない。