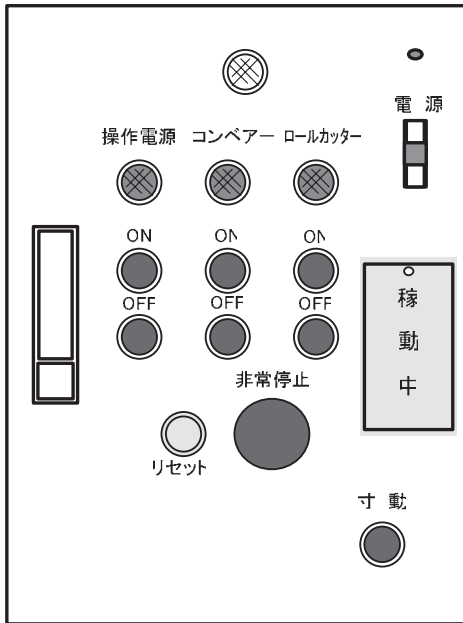
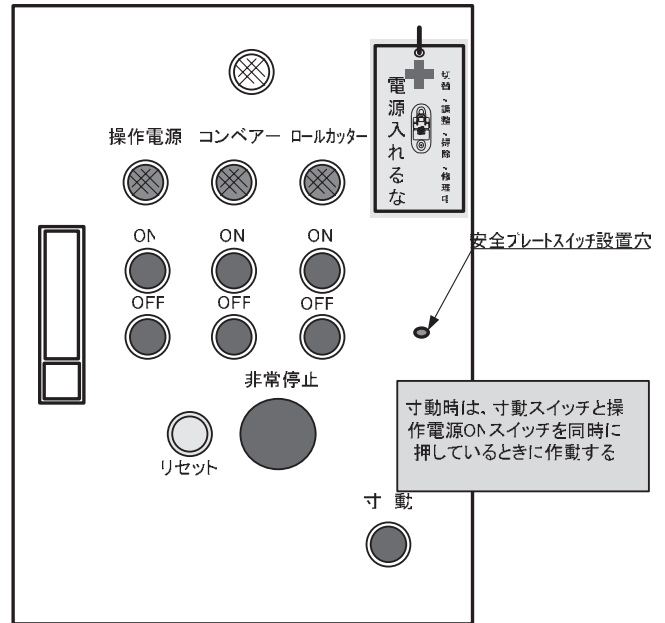


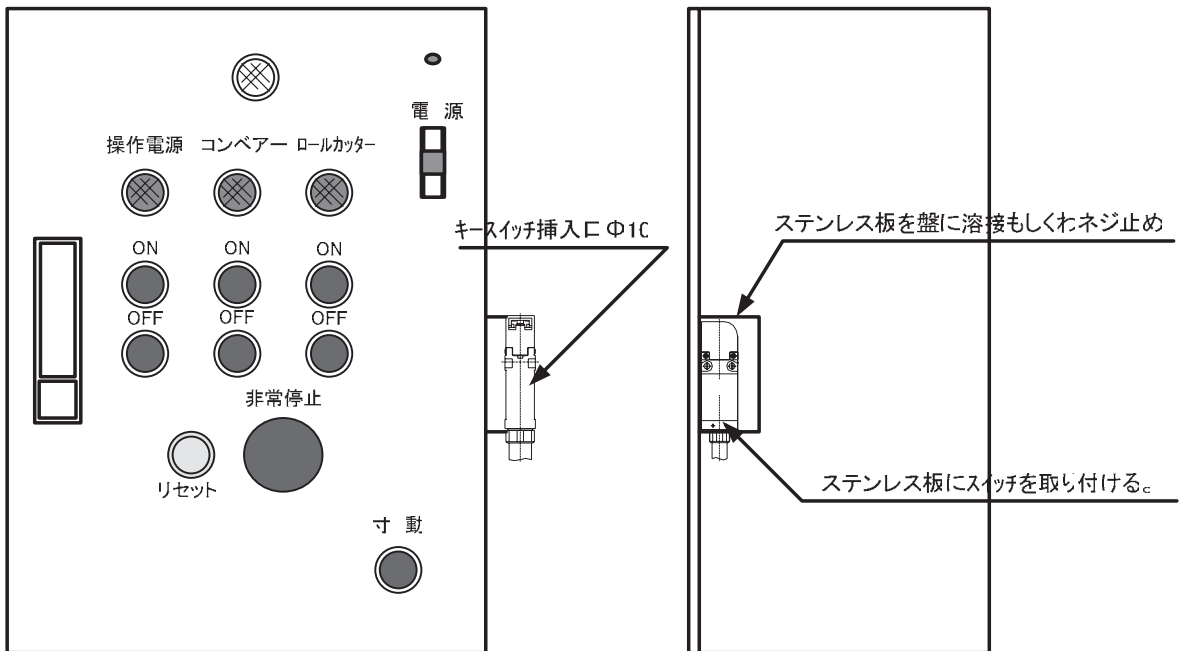
安全プレートスイッチON状態  
操作可能状態



安全プレートスイッチOFF状態  
操作不能状態



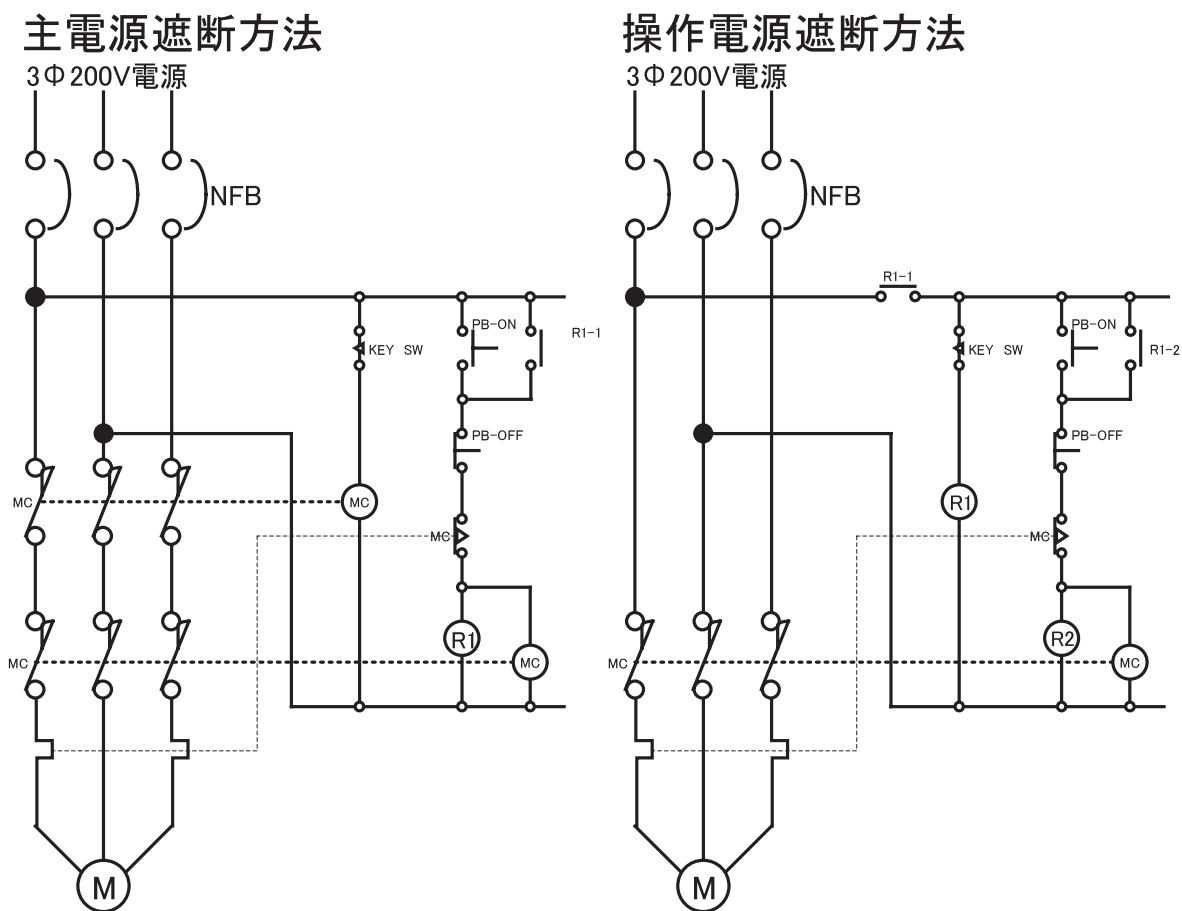
4-4-2 設置の応用型



\*1 盤内に取付けが不可能（盤内のスペースが無い）場合は側面に設置する。

\*2 盤外に取付ける場合は、他の物と接触しないよう考慮する。

4-5. 電気配線方法



\*2 包装機等の設備は非常停止スイッチの配線に付加させる。

図1 はんぺん包装機改善例（改善前）



包装機全体の写真



作業者位置

包装フィルムが刃に引っ掛かった為、取り除こうとして開口部より手を入れてしまった。

