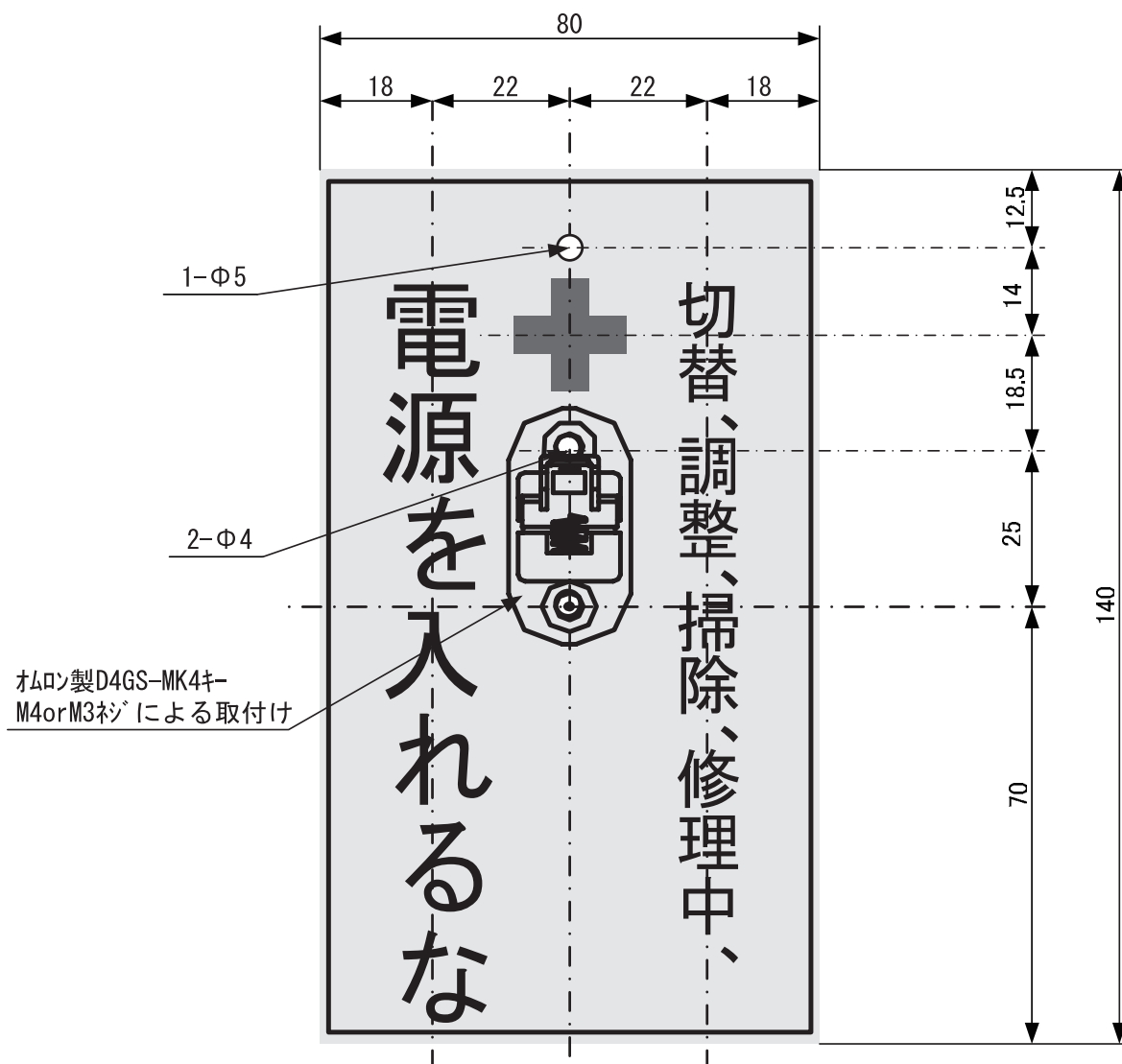


4-2-3 安全プレートとキーの取付け



4-2-4 プレート購入先

- 1) 会社名：〇〇〇〇 株式会社
- 2) 電話：〇〇-〇〇〇-〇〇〇〇
- 3) 担当者：〇〇

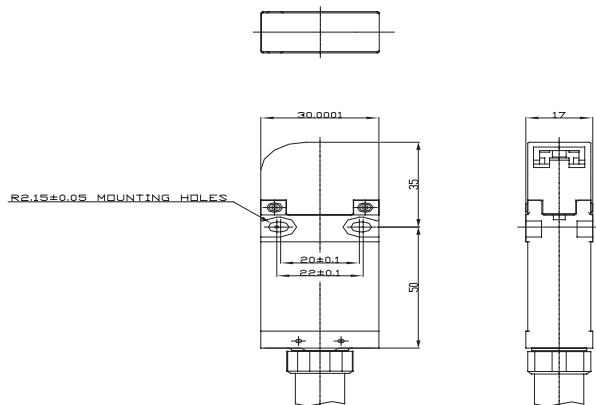
4-2-5 安全プレート型式

- 1) 型式：K0504
- 2) 材質：塩化ビニル
- 3) 表示色：黄色（P4～P6 参照）
- 4) 文字色：黒色（P4～P6 参照）
- 5) マーク色：緑色（P4～P6 参照）

4-3. 安全プレートスイッチ基準

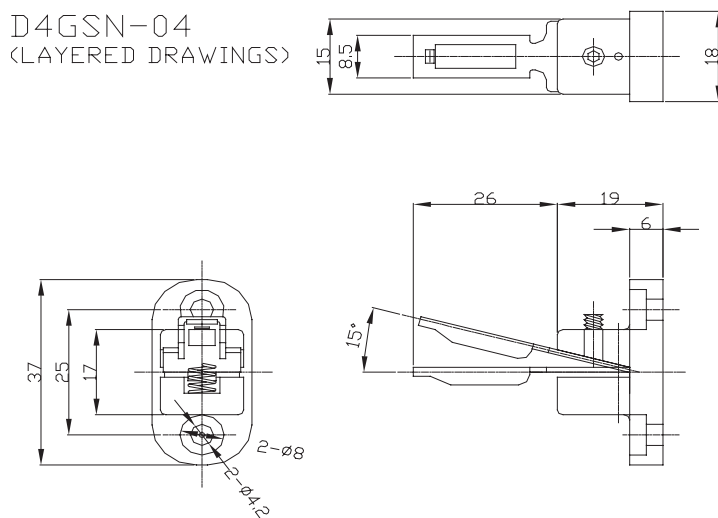
4-3-1 使用スイッチ

- 1) メーカー：オムロン株式会社
- 2) 型式：列タイプセーフティ・ドアスイッチ D4GS-N

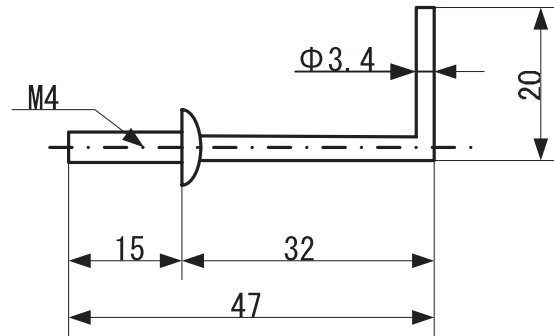


4-3-2 使用操作キー

- 1) メーカー：オムロン株式会社
- 2) 型式：操作キー可調整形 D4GS-NK4



4-3-3 使用フック

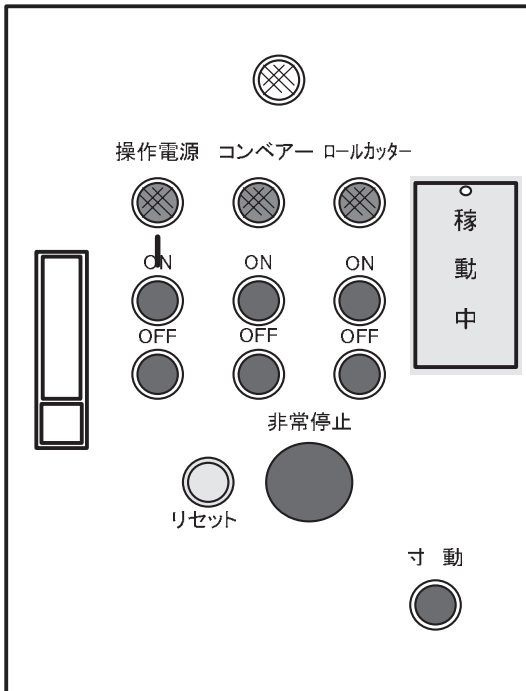


材質：SUS304

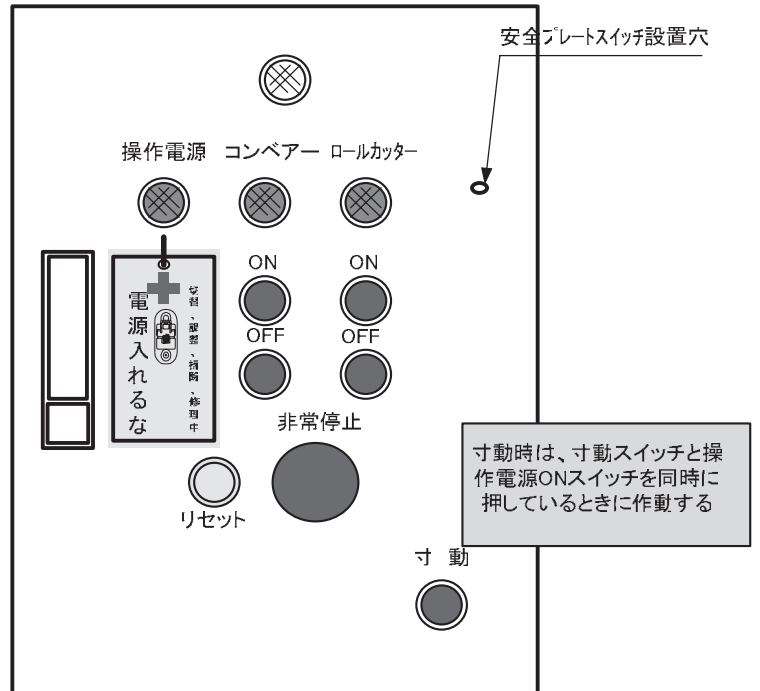
4-4. 設置方法

4-4-1 設置の基本型

安全プレートスイッチON状態
操作可能状態



安全プレートスイッチOFF状態
操作不能状態



- *1 操作電源スイッチまたは、電源スイッチ（漏電遮断器等）にフックを取り付ける。
取付け時の穴は十分に防水を施す。
- *2 キースwitchの取付けは盤面にΦ10の穴を開け、内部にキースwitchを取り付ける。取付け時の穴は十分に防水を施す。
- *3 プレートへのキー取付けは、プレート表側につけること。尚、取付けの際、ネジが落ちないように緩み防止ナット・溶接による点付け等を施す。