

## 2 安全距離の確保

### A 両手操作式（両手起動式及び安全一行程式）安全装置

#### (1) 安全距離Dの算式

##### イ 両手起動式

$$D > 1.6 \times (1/2 + 1/\text{クラッチの掛け合い箇所の数}) \times 60000/\text{毎分ストローク数 (spm)}$$

D ; 安全距離 単位 ; mm 以下同じ。

##### ロ 安全一行程式

$$D > 1.6 \times (T_L + T_s)$$

$T_L + T_s$  ; 最大停止時間 単位 ; ms 以下同じ。

#### (2) 安全距離Dと押しボタンの位置の関係

##### イ C形プレスの場合

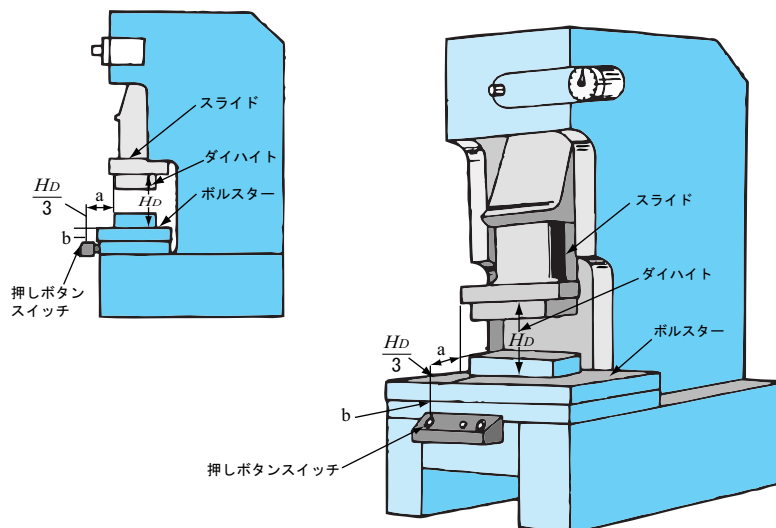
##### (i) 押しボタンの位置がボルスター上面より低いとき

$$D < a + b + H_D/3$$

a ; 押しボタンの中心からスライド前面までの水平距離 単位 ; mm

b ; 押しボタンの中心からボルスター上面までの垂直距離 単位 ; mm

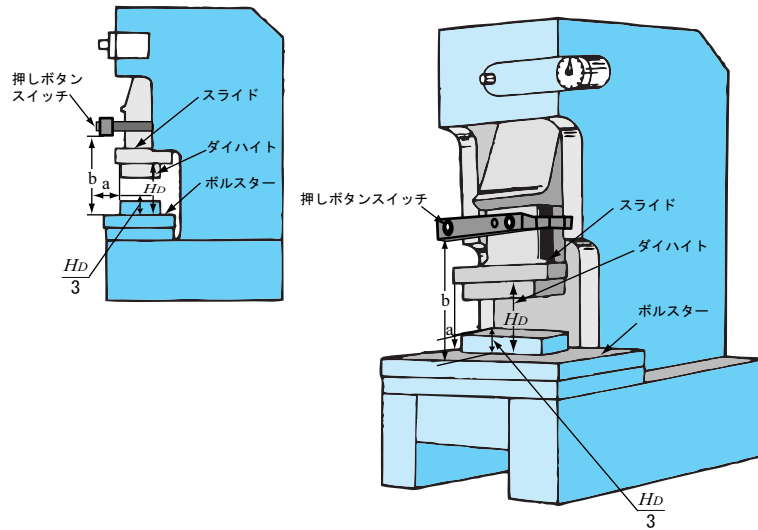
$H_D$  ; ダイハイト 単位 ; mm



(ロ) 押しボタンの位置がボルスター上面より高い場合

$$D < a + (b - H_D/3)$$

a、b、 $H_D$ ；(イ)に同じ。



ロ ストレートサイド形プレスの場合

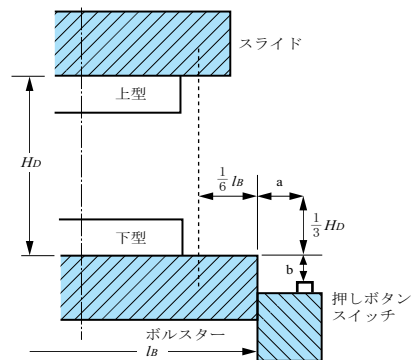
$$D < a + b + H_D/3 + l_B/6$$

a ; 押しボタンの中心からボルスター前面までの水平距離 単位 ; mm

b ; 押しボタンの中心からボルスター上面までの垂直距離 単位 ; mm

$H_D$  ; ダイハイト 単位 ; mm

$l_B$  ; ボルスターの奥行き 単位 ; mm



## B 光線式及び静電容量式安全装置

### (1) 安全距離Dの算式

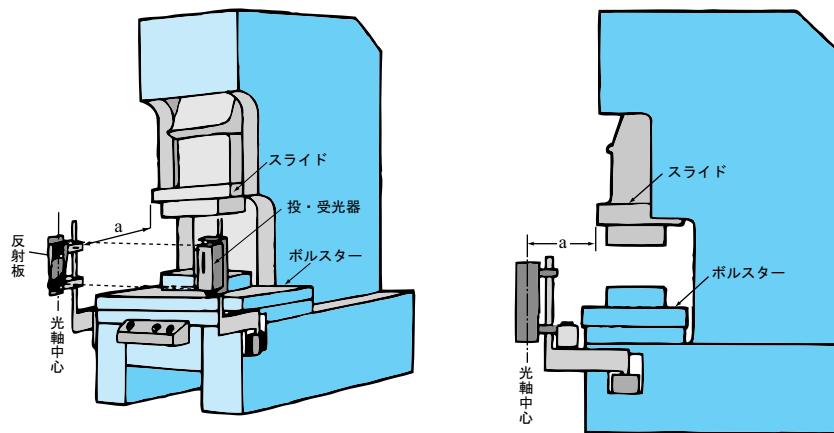
$$D > 1.6 \times (T_L + T_s) \quad T_L$$

### (2) 安全距離Dと光軸（静電容量式の場合は検知電界）の取付け位置との関係

#### イ C形プレスの場合

$$D < a$$

a ; 光軸の中心（又は検知電界の外縁）からスライド前面までの水平距離  
単位 ; mm

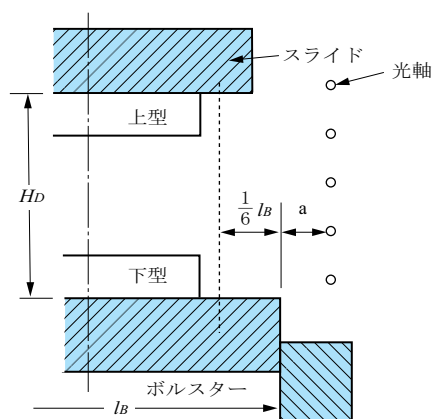


#### ロ ストレートサイド形プレスの場合

$$D < a + l_B / 6$$

a ; 光軸の中心（又は検知電界の外縁）からボルスター前面までの水平距離 単位 ; mm

$l_B$  ; ボルスターの奥行き 単位 ; mm



## 10) 制御機能付き光線式安全装置に対するプレス機械又はシヤアの安全装置構造規格及び動力プレス機械構造規格の適用の特例について

(平成 10 年 3 月 26 日基発第 130 号)

プレス機の安全装置又は動力プレス機械については、労働安全衛生法（昭和 47 年法律第 57 号）第 42 条の規定により労働大臣が定める規格（プレス機械又はシヤアの安全装置構造規格（昭和 53 年労働省告示第 102 号）又は動力プレス機械構造規格（昭和 53 年労働省告示第 116 号）を具備しなければ、譲渡、貸与、設置が禁止されているところである。

近年における技術の進歩等により、手等の身体の一部で光線を遮ったときに自動的にスライドを停止させ、光線を遮らなくなったときに自動的にスライドを起動させる機能を併せ持った制御機能付き光線式安全装置（Presence Sensing Device Initiation。以下「PSDI」という。）が、実用化され、産業現場に導入されつつある。

PSDI は、起動ボタンを押す必要がないことから、作業量の軽減に資する反面、労働者の意思に関わらずスライドが起動することから、災害に結びつくおそれが高いものであり、PSDI の導入に当たっては、従前のプレス機械に対する安全対策に加えて、安全囲いの確実な設置等 PSDI に即した安全対策を講じる必要がある。

このような状況を踏まえ、PSDI をプレス機械の安全装置として導入する際の安全基準等を下記のとおり取りまとめたので、関係事業場等に対して周知徹底を図るとともに、その適正な取扱いに遺憾なきを期されたい。

なお、プレス機械の安全装置及び動力プレス機械の型式検定代行機関及び製造者団体に対しては、それぞれ別添 1 及び 2 のとおり通知したので、了知されたい。

### 第 1 プレス機械の安全装置

#### 1 基本的事項

次の 2 の安全基準を満たすときは、プレス機械の安全装置についてはプレス機械又はシヤアの安全装置構造規格（昭和 53 年労働省告示第 102 号。以下「安全装置構造規格」という。）第 30 条の規定に基づき、同規格に適合する光線式安全装置と同等以上の性能があると認め、同規格第 1 条及び第 29 条並びに第 4 章の規定を適用しないこととする。

#### 2 PSDI をプレス機械に適用する場合の安全基準

##### (1) PSDI が適用できるプレス機械の範囲

PSDI が適用できるプレス機械は、プレス機械構造規格に適合する機械のうち、急停止機構及び再起動防止機構を備え、光線式安全装置が適用できるものであって、次に掲げる条件を満たすものとする。

イ ボルスター面の高さが床面から 750mm 以上であること（プレス機械に安全囲いを設け、かつ、開口部の最下端が床面から 750mm 以上の高さにあるものを除く。）。

ロ ボルスターの奥行きが 1000mm 以下であること。

ハ ストローク長が 600mm 以下であること（プレス機械に安全囲いを設け、かつ、開口部