

附属書 7

GHSラベル要素の配置例

附属書 7

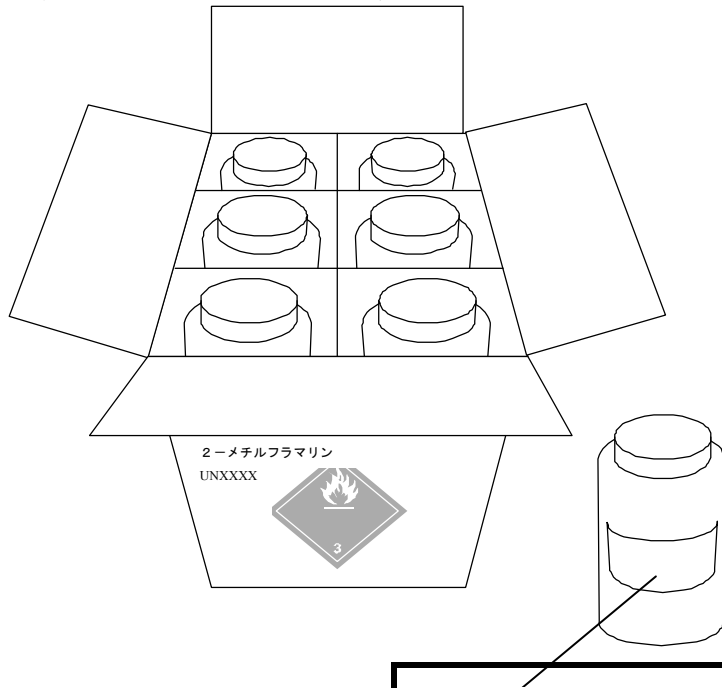
GHSラベル要素の配置例


以下は図解のために準備した例で、今後GHS小委員会で議論と検討が行われる。

例 1：引火性液体区分 2 の組合せ包装

外装容器：引火性液体輸送標札を付した箱 *

内装容器：GHS 危険有害性警告ラベルを付したプラスチック・びん **



2-メチルフラマリン	製品特定名 (1.4.10.5.2(d) 参照)
	注意喚起語 (1.4.10.5.2(a) 参照)
	危険有害性情報 (1.4.10.5.2(b) 参照)
注意書き (1.4.10.5.2(c) 参照) 所管官庁が指定する追加情報があればここに記載する。	
供給者名称 (1.4.10.5.2(e) 参照)	

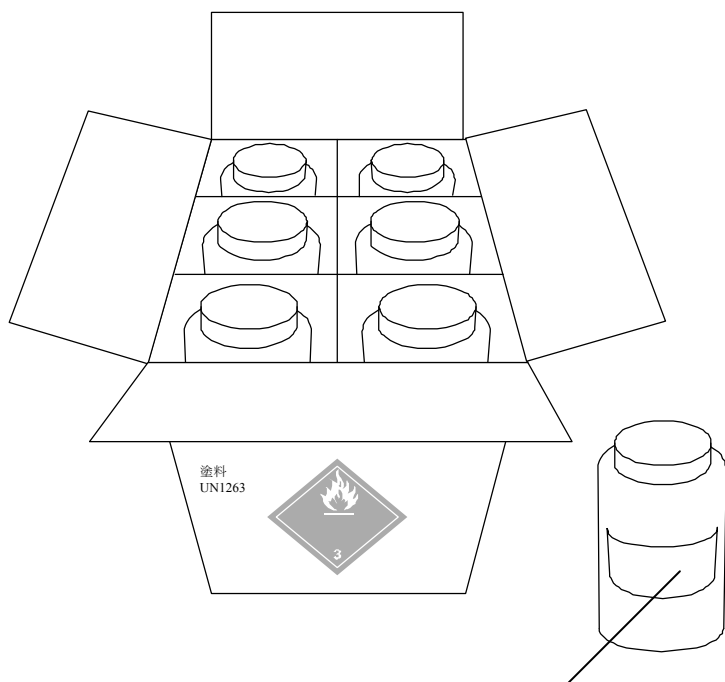
* 外装容器には国連輸送標札のみが必要。

** 「国連危険物の輸送に関する勧告・モデル規則」に定める引火性液体の絵表示は、内装容器に表示する GHS 絵表示に替えて使用することができる。

例 2：特定標的臓器毒性物質区分 1 および引火性液体区分 2 の組合せ容器

外装容器：引火性液体輸送標札を付した箱 *

内装容器：GHS 危険有害性警告ラベルを付したプラスチック・びん **



塗料 (フラマリン、レッドクロモウム)

製品特定名
(1.4.10.5.2 (d) 参照)



注意喚起語 (1.4.10.5.2 (a) 参照)



危険有害性情報 (1.4.10.5.2 (b) 参照)

注意書き (1.4.10.5.2 (c) 参照)

所管官庁が指定する追加情報があればここに記載する。

供給者名称 (1.4.10.5.2 (e) 参照)

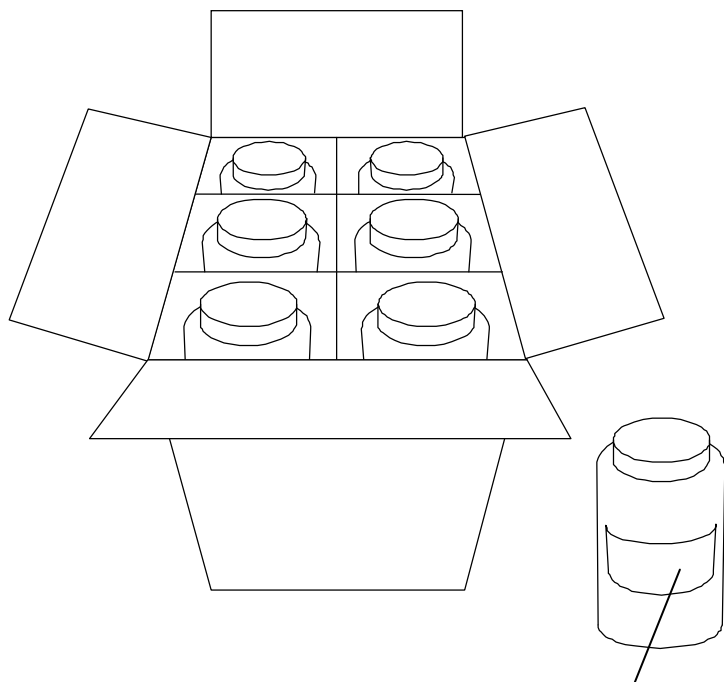
* 外装容器には国連輸送標札のみが必要。

** 「国連危険物の輸送に関する勧告・モデル規則」に定める引火性液体の絵表示は、内装容器に表示する GHS 絵表示に替えて使用することができる。

例 3：皮膚刺激性物質区分2および眼刺激性物質区分2Aの組合せ容器

外装容器：引火性液体輸送標札が不要な箱*

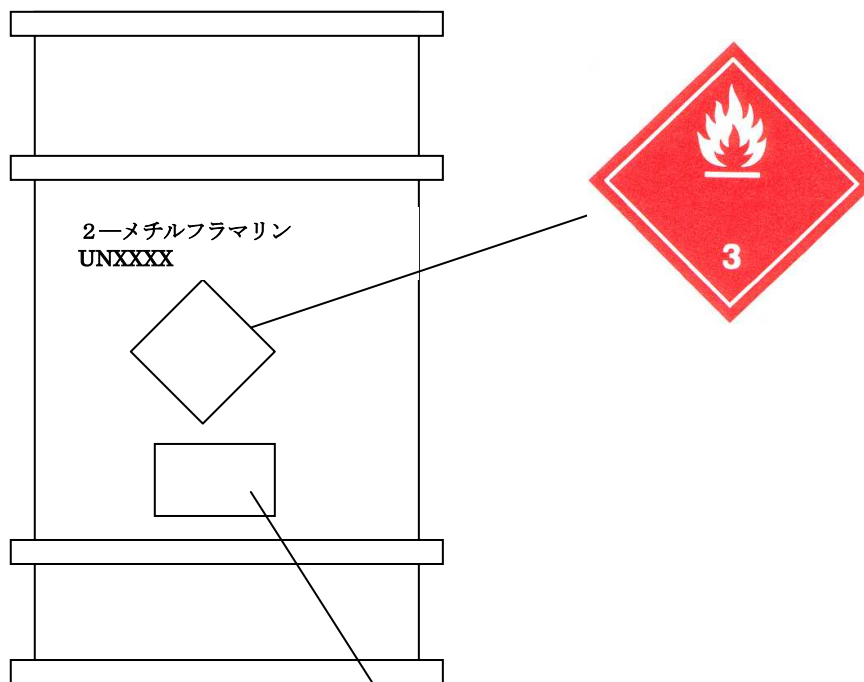
内装容器：GHS危険有害性警告ラベルを付したプラスチック・びん



ブラーゼン溶液		製品特定名 (1.4.10.5.2(d) 参照)
	注意喚起語 (1.4.10.5.2(a) 参照)	
	危険有害性情報 (1.4.10.5.2(b) 参照)	
注意書き (1.4.10.5.2(c) 参照) 所管官庁が指定する追加情報があればここに記載する。		
供給者名称 (1.4.10.5.2(e) 参照)		

* 輸送標札がない場合に、所管官庁によっては外装容器にGHSラベルを要求することがある。

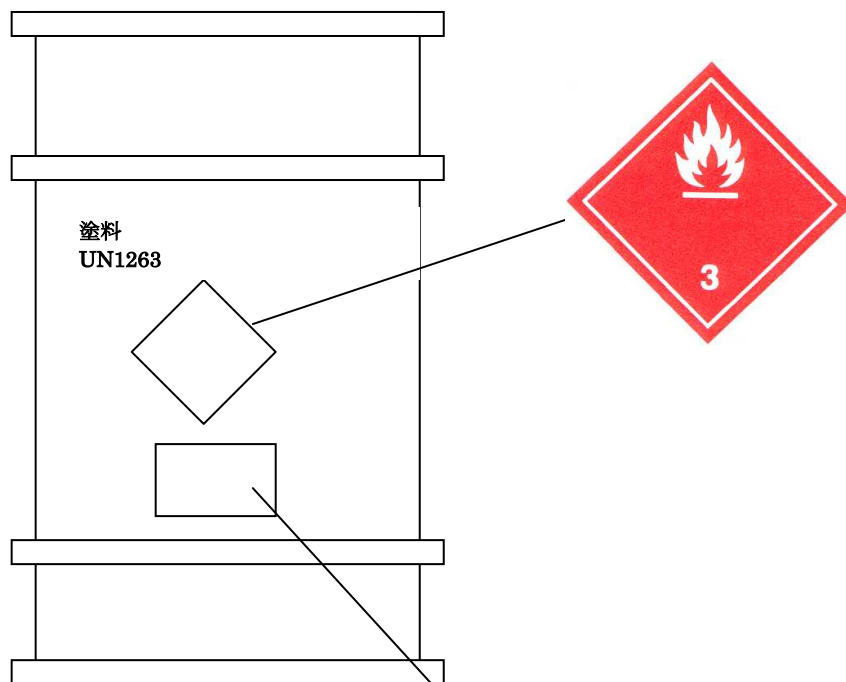
例 4 : 引火性液体区分 2 の単一容器 (200 リットルドラム)



2-メチルフラマリン	製品特定名 (1.4.10.5.2(d) 参照)
注意喚起語 (1.4.10.5.2(a) 参照)	
危険有害性情報 (1.4.10.5.2(b) 参照)	
注意書き (1.4.10.5.2(c) 参照) 所管官庁が指定する追加情報があればここに記載する。	
供給者名称 (1.4.10.5.2(e) 参照)	

注記: GHS ラベルと「国連危険物の輸送に関する勧告・モデル規則」に定める引火性液体の標札および表示は組み合わせた形式で表示することができる。

例 5：特定標的臓器毒性物質区分 1 および引火性液体区分 2 の単一容器



塗料（メチルフラマリン、レッドクロモミウム）

製品特定名
(1.4.10.5.2(d) 参照)



注意喚起語 (1.4.10.5.2(a) 参照)

危険有害性情報 (1.4.10.5.2(b) 参照)

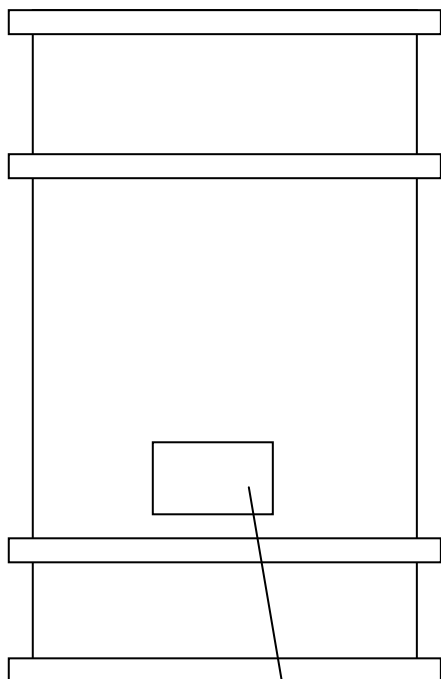
注意書き (1.4.10.5.2(c) 参照)


所管官庁が指定する追加情報があればここに記載する。

供給者名称 (1.4.10.5.2(e) 参照)

注記：GHS ラベルと「国連危険物の輸送に関する勧告・モデル規則」に定める引火性液体の絵標札および表示は組み合わせた形式で表示することができる。

例 6 : 皮膚刺激性物質区分 2 および 眼刺激性物質区分 2 A の単一容器



ブラーゼン溶液	製品特定名 (1.4.10.5.2(d) 参照)
	注意喚起語 (1.4.10.5.2(a) 参照) 危険有害性情報 (1.4.10.5.2(b) 参照)
注意書き (1.4.10.5.2(c) 参照) 所管官庁が指定する追加情報があればここに記載する。 供給者名称 (1.4.10.5.2(e) 参照)	

例 7：輸送および他の GHS 情報が単一包装上に付される時の追加手引き

- (a) 輸送および他の GHS 情報が単一容器（例えば、200 l ドラム）上に付される場合には、異なった分野の必要性に対応する方法で配置されるよう考慮しなければならない。
- (b) 輸送絵表示は緊急事態において直ちに情報を伝えなければならない。くすんでいる、または部分的に不鮮明な条件でも、離れた所からでも見えなければならない。
- (c) 輸送関連絵表示は識別するのを助けるために、非輸送目的にのみ意図される絵表示より外見において明瞭である。
- (d) 輸送絵表示は他の情報から識別するために、GHS ラベルから分離した表示板に配置されてもよい、または、包装上の他の GHS 情報と隣接して配置されてもよい。
- (e) 絵表示はそれらの大きさを調整することにより識別されてもよい。一般的に、非輸送絵表示の大きさは他のラベル要素の文章の大きさとつりあっているべきである。これは一般的に輸送関連絵表示より小さいが、そのような大きさの調整は非輸送絵表示の明瞭さとわかりやすさに影響を与えるべきではない。

以下は、そのようなラベルをどのように付すのかの例である。

複数の危険有害性を表示するために隣接する3つの表示板を用いた単一容器
製品の分類は、(1) 引火性液体・区分2 (2) 吸入による急性毒性・区分4 (3) 特定標的臓器毒性・区分2である。

コード

製品名

会社名

町名

国名、県名、市名、郵便番号、

電話番号

緊急連絡先電話番号

使用法

XXXXXXXXXXXXXXXXXXXXXX

XXXXXXXXXXXXXXXXXXXXXX

XXXXXXXXXXXXXXXXXXXXXX

充填重量 XXXX

ロット番号: XX

総重量: XXXX

充填日: XXXX

有効期限: XXXXXX



危険

子供の手の届かないように保管すること
使用前にラベルを読むこと

引火性の高い液体および蒸気。

吸入すると有害。

長期にわたる、または、反復暴露による肝臓及び腎臓の障害のおそれ。

容器を密閉しておくこと。

熱/火花/裸火から遠ざけることー禁煙。

屋外または換気のよい場所でのみ使用すること。

ヒューム/ガス/ミスト/蒸気/スプレーの吸入しないこと。

[指定された]保護手袋および保護眼鏡/保護面を着用すること。

容器および受器は地面に置く/固定すること。

火災の場合には、[指定された]消火剤を用いること。

救急処置

吸入した場合: 空気の新鮮な場所に移動し、呼吸しやすい姿勢で休息させること。

医師に連絡すること。

涼しい所/換気の良い場所で貯蔵すること。

国連番号
品名

[UPC]