

## 肢体不自由児施設の入所、 地域支援等について

全国肢体不自由児施設運営協議会

### 肢体不自由児施設の概要

(Hospital & Home with School)

**入所小規模** : 入所児数平均 37.1 名

**通過型** (医療・母子入園228床・2割の社会的入園も)  
(短期入所を除いて年間入所総数4,554名)

**多機能** : 他種施設併設複合センター

(重心施設 38%、障害者施設25%)

養護学校の併隣設 100%

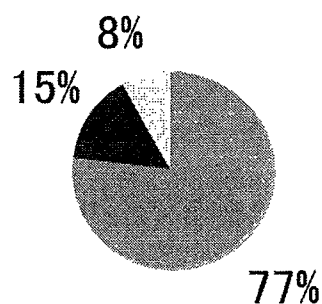
外来(月延11万人)・通園 1,103名・短期入所  
地域支援・連携

(巡回相談・離島巡り、校医・通園囑託、  
研修会開催、見学・実習引き受け)

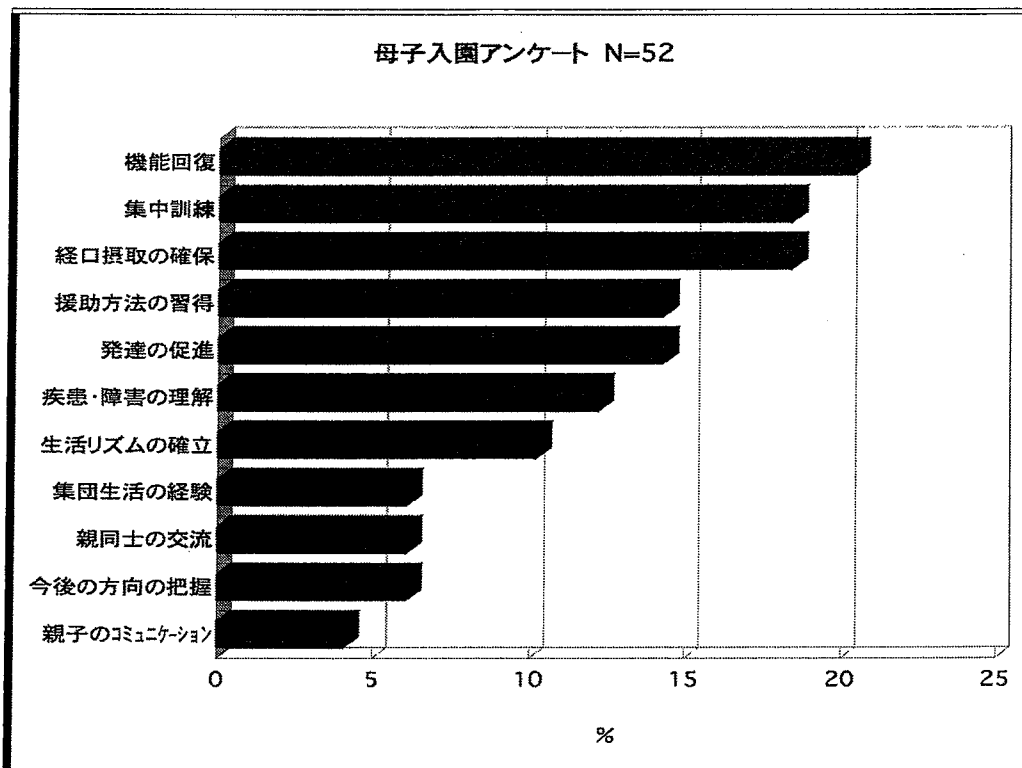
## 肢体不自由児施設の現在の役割

- \* 3次福祉圏域の総合的な療育医療の拠点  
養護学校校医・巡回相談・通園等への技術支援
- \* 通園・外来・入所機能による早期療育・相談  
母子入園・機能向上の手術・虐待等社会的入園
- \* 在宅・家族支援を要として重症例への対応  
通過型であり、短期入所を広く行っている

入所目的 (N=2,176) 平成19年度



■ 訓練手術 ■ 家庭の崩壊 ■ 虐待



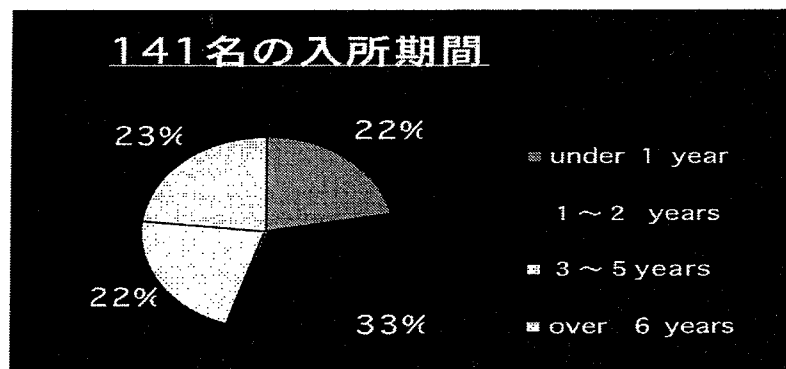
## 入所中の被虐待児

N=141 (5.5%)

(2000.10.1)

脳性麻痺	58
頭部外傷	45
他疾患	38

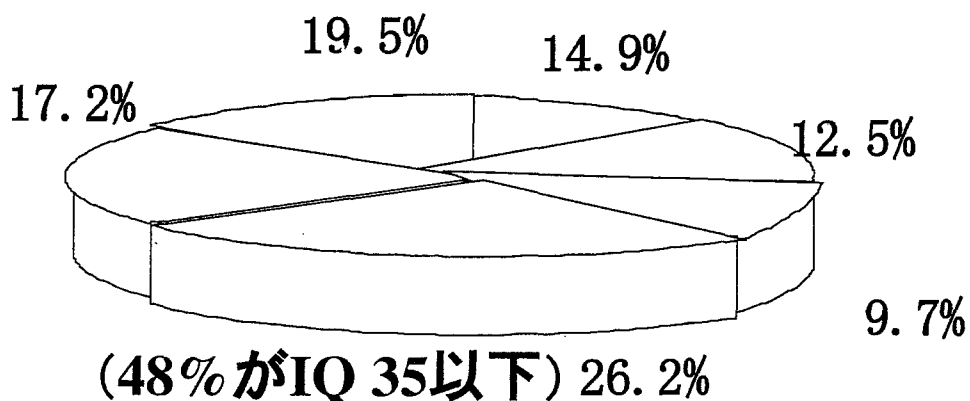
(80%が知的障害、38%がけいれん発作を伴う)



## 入所児の知能指数

(2008. 3. 31)

N=2, 176



- |                              |                                 |                                 |
|------------------------------|---------------------------------|---------------------------------|
| <input type="checkbox"/> >75 | <input type="checkbox"/> 74~51  | <input type="checkbox"/> 50~36  |
| <input type="checkbox"/> 35< | <input type="checkbox"/> テスト不可能 | <input type="checkbox"/> テスト未施行 |

## 地域支援 (全施設地域療育支援事業)<sup>(2007)</sup>

巡回相談 6,805件

地域生活支援 11,585件

療育相談 16,094件

### (拠点支援事業)

施設支援 514件

在宅支援 1,488件

セミナー 137回

# 肢体不自由児施設における 「施設外療育活動」に関する調査

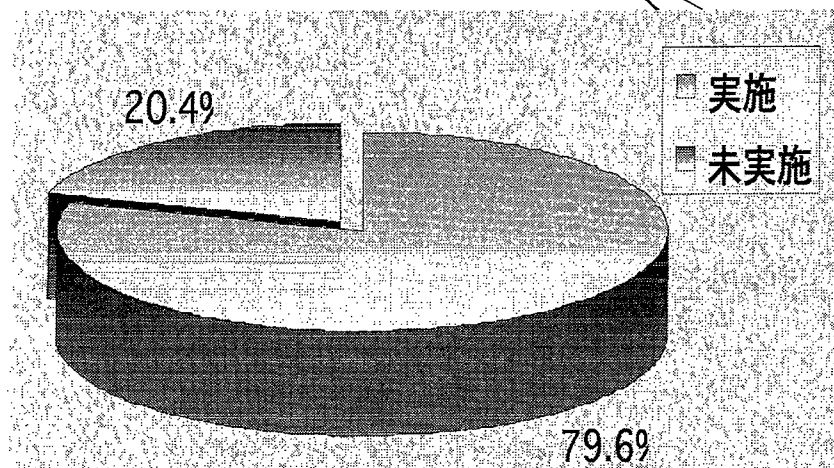
全国肢体不自由児施設運営協議会  
平成20年4月

## 結果

回答数: 49施設(当施設含む)

回答率: 79.0%

### 「施設外療育活動」の実施状況



## 施設外療育活動の実施状況

(21施設)

開設平均年数： 46.4年(14年～56年)

実施平均年数： 18.9年( 2年～46年)

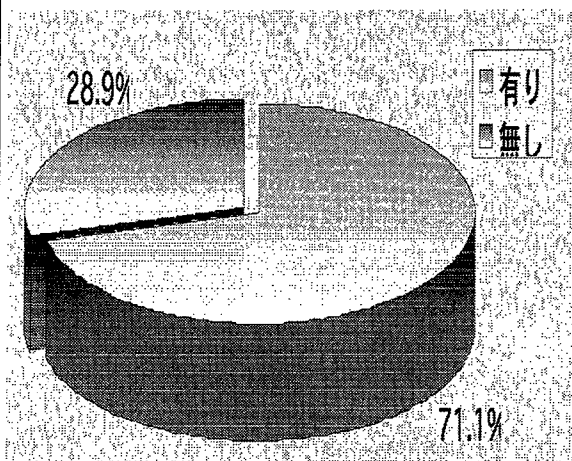
平均実施回数：283.6回

平均実施人数：642.1名

1回平均人数： 2.3名

## 「療育等支援事業」の受託状況

受託の有無



「公営・民営別」の受託状況

