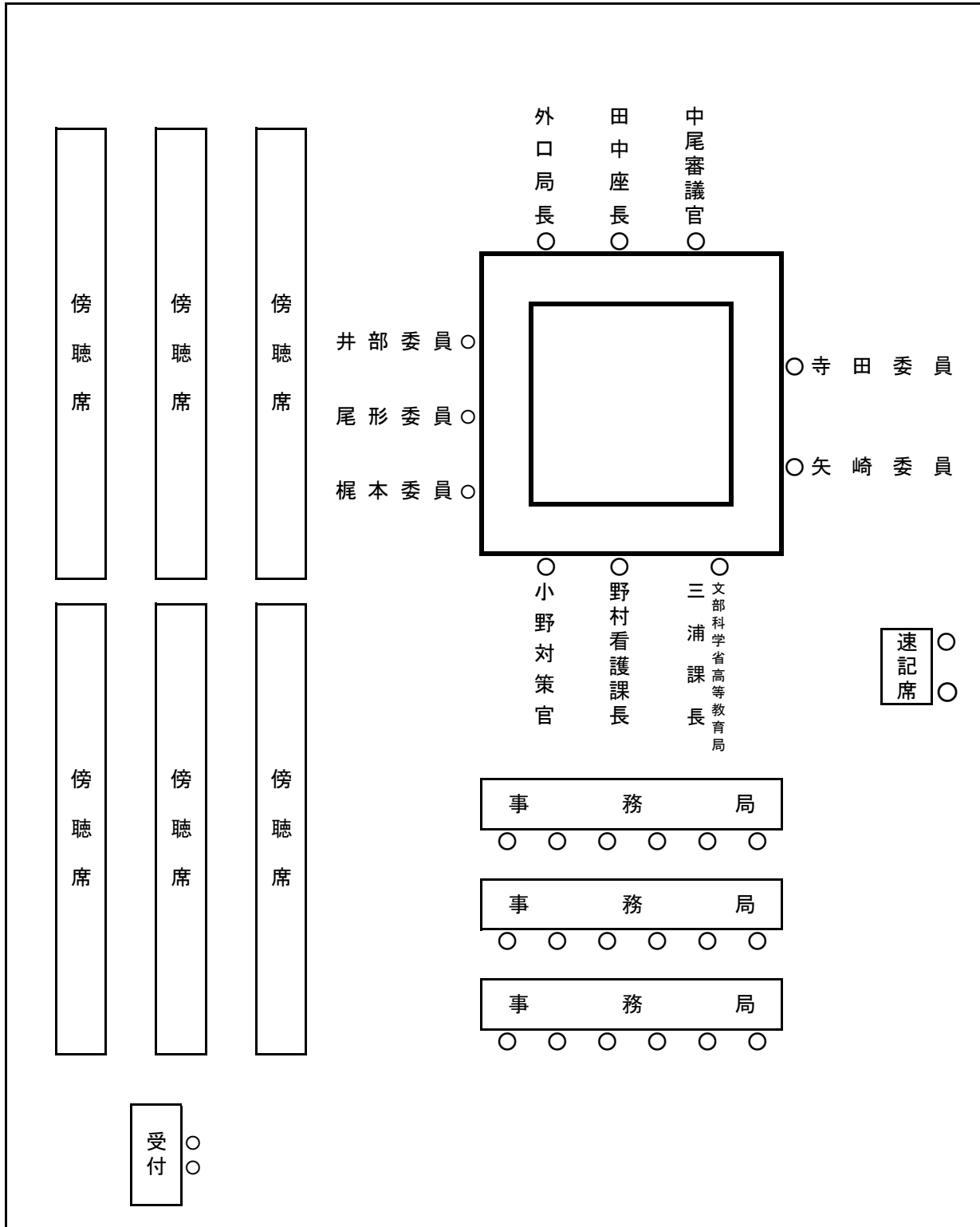


第8回「看護基礎教育のあり方に関する懇談会」 座席表

平成20年6月16日(月) 13:00~15:00

厚生労働省5階 共用第7会議室



出入口