

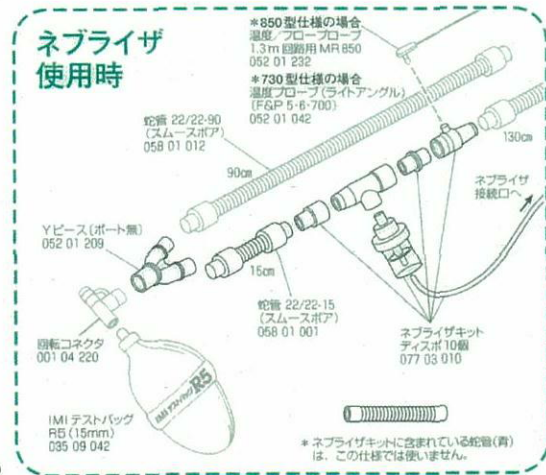
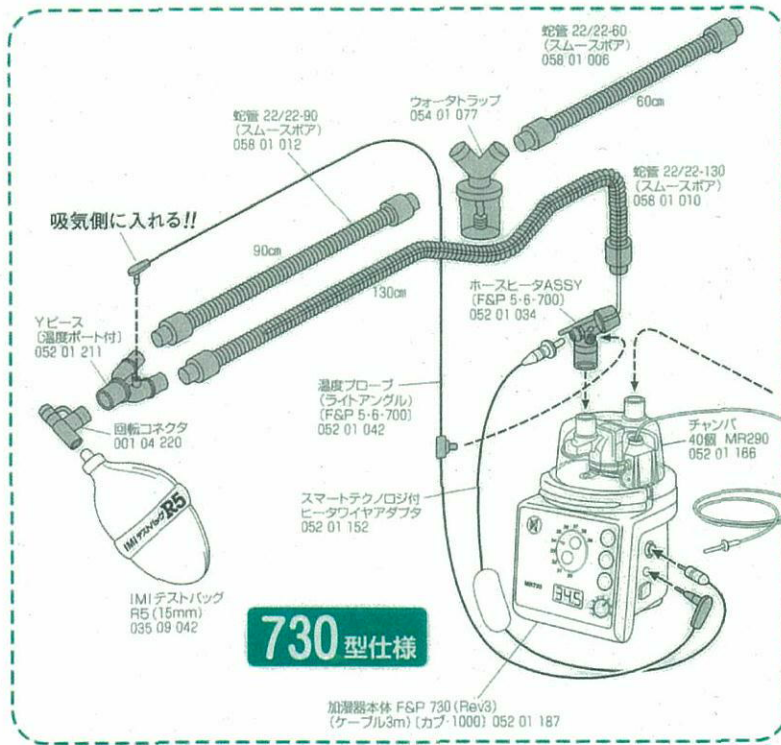
# AVEA 呼吸回路のセットのしかた

成人/小児/新生児用 医療機器承認番号  
人工呼吸器 215022260018200  
米国 バイアス レスピラトリア社製



本社 048(988)4411 札幌 011(787)9010 仙台 022(392)6820 埼玉 048(988)4422  
東京 03(5246)9461 横浜 045(534)1155 静岡 054(255)1278 名古屋 0561(63)7177  
京都 06(6385)5233 大阪 06(6385)5205 岡山 086(241)9585 福岡 092(473)1871

ご使用前には詳しい取扱説明書・添付文書・人工呼吸器チェックリストをよくお読みください。KT0183-2-K-01-2005.10.01-01



## 再使用型

図のグレーに着色した部分が、標準的な回路の構成部品です。

