

建築物における維持管理マニュアル（仮）（案）

平成 1 9 年 月

建築物環境衛生維持管理要領等検討委員会

【目次】

はじめに	2
第1章 空気環境の調整	3
I 個別空調方式の維持管理方法	3
・ 基本的な考え方	3
・ 維持管理方法	4
II 冷却塔及び冷却水の維持管理方法	19
・ 基本的な考え方	19
・ 維持管理方法	20
第2章 飲料水の管理	30
中央式給湯設備の維持管理方法	30
・ 基本的な考え方	30
・ 維持管理方法	30
第3章 雑用水の管理	34
雑用水設備の維持管理方法	34
・ 基本的な考え方	34
・ 維持管理方法	34
第4章 排水の管理	37
排水設備の維持管理方法	37
・ 基本的な考え方	37
・ 維持管理方法	37
第5章 清掃	43
清掃の管理	43
・ 基本的な考え方	43
・ 維持管理方法	43
第6章 ねずみ等の防除	46
I P M（総合的有害生物管理）の施行方法	46
・ 基本的な考え方	46
・ 維持管理方法	46

1. はじめに

建築物における衛生的環境の確保に関する法律（以下「建築物衛生法」という。）の規制対象となる特定建築物については、特定建築物の所有者等は、環境衛生上良好な状態を維持するのに必要な基準（建築物環境衛生管理基準）に従って、その建築物を維持管理しなければならないこととされている。建築物の維持管理にあたっては、建築物衛生法はもとよりその他の関連法令等を遵守し、環境衛生の向上に努めることが重要である。

建築物衛生法上、特定建築物については、建築物環境衛生管理技術者（以下「管理技術者」という。）を選任しなければならないこととされており、管理技術者は当該建築物の維持管理が環境衛生上適正に行われるように監督することとされている。しかし、近年、高度化・複雑用途化している建築物が多くなっているため、管理技術者等の実務者は、それらの設備に関する最新の知見やその留意点を把握した上で、適切な維持管理を行うことが求められている。

また、平成15年4月1日に建築物衛生法政省令改正が施行され、空気環境の調整に係る基準において、従前の中央管理方式の限定が廃止された他、給水及び排水の管理に係る基準における給湯水や雑用水の維持管理基準やねずみ等防除における生息状況調査等新たな規定が導入された。

このように、近年の建築物を取り巻く環境の変化やそれに対応した制度改正により、建築物を衛生上適切に維持管理することがより一層求められている。そこで、本マニュアルでは、近年の知見を整理することで、管理技術者等の実務者を対象として、政省令改正の際に新たに導入された事項を中心に、建築物の良好な環境を維持するための管理方法の一例を示すこととした。

なお、建築物所有者が管理技術者との意思疎通を十分に図ることや建築物所有者側が管理基準に従って維持管理を積極的に行う意識を持つことなどにより、それぞれの建築物の特性にあった適切な管理が推進されることが望まれる。よって、建築物所有者等においても、本マニュアルを参考にし、衛生的環境の確保に努めていただきたい。

第1章 空気環境の調整

I 個別空調方式の維持管理方法

<基本的な考え方>

建築物における衛生的環境の確保に関する法律施行令及び同施行規則が平成15年4月に施行された。これにより、特定建築物の空気調和設備については、中央管理方式のみならずいわゆる個別方式についても、室内空気環境を良好に保つために維持管理しなければならないこととなった。

近年、中央管理方式と個別方式の形態は多種多様にわたっており、両方式の境界が判然としなくなっているが、一般的に、中央管理方式は、各居室に供給する空気を中央管理室等で一元的に制御することができることを言う。個別空調方式は、中央熱源を持たずに、熱源と空気調和機とが一体となっているか、室内ユニットと熱源ユニット（室外機や室外ユニットと呼ぶことがある。）を冷媒配管で接続して、各々の機器単体で運転制御が可能な空気調和設備をいい、パッケージ方式と呼ぶこともある。

本章では、個別空調方式について、建築物衛生法に基づく建築物環境衛生管理基準を満たすために必要と考えられる維持管理方法を例示する。

削除: において

削除: されなければならないこととなった

コメント [m1]: ●意見⑩を踏まえ修正。

意見⑩…何を維持管理するのか不明確、「室内環境を良好に保つために、空調設備を維持管理されなければならないことになった。」とすべき

※本章で示す個別方式空気調和設備の例については特定の商品（構造または画像）を取り上げることはあるが、これらはあくまでも説明するための例示であり、その性能を保証しあるいは推奨するものではない。

<維持管理方法>

1. 個別方式空調機の種類

個別空調方式の空調機は、以下のような種類がある。

1) 空冷式ヒートポンプパッケージ

直膨コイルにより室内空気を加熱し、冷却・減湿する。水冷式と比べて、温水ボイラーや温水コイルが不要である。

これらパッケージ型空調機は直接、室内へ空調空気を吹き出す直吹き出し方式とダクトを接続して複数の吹き出し口から空調空気を吹き出すダクト接続方式とがある。

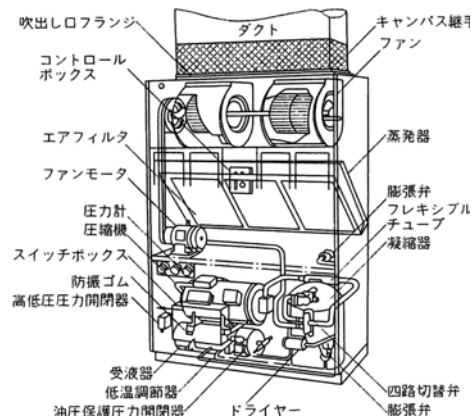


図 1-1-2 空冷式ヒートポンプパッケージの例

2) 分散設置型の水熱源ヒートポンプ・パッケージ型空調機

天井面等に多数設置された小型の水熱源ヒートポンプ・パッケージ型空調機を水配管で接続し、屋上に冷却塔を設置すると共に、補助温熱源（通常は、小型温水ボイラー）を設置している。冷房時には水熱源ヒートポンプ・パッケージ型空調機から循環水へ放熱を行い、冷却塔で循環水を減温する。暖房時には水熱源ヒートポンプ・パッケージ型空調機は循環水から採熱を行い、補助温熱源で循環水を加熱する。このシステムは、冷房運転モードの水熱源ヒートポンプ・パッケージ型空調機が循環水へ捨てる熱を暖房運転モードの空調機が循環水から吸い上げるので、暖冷房同時運転時に熱回収できることが大きな利点である。

3) 分散設置型の空気熱源ヒートポンプ・パッケージ型空調機

通常、ビル用マルチエアコンと呼ばれているもので、一台の室外機に対して複数の室内機を設置できる機種を指している。室内ユニットから直吹き出しするだけでなく、ダクトを接続して周辺の2～3個の吹き出し口から空調空気を吹き出すものがある。

システムが開発された当初は比較的小規模のビルへ設置されることが多かったが、冷媒管の許容配管長、許容ヘッド(高低差)の増大に伴って、中・大規模ビルへ普及していった。適応ビルの大型化に伴って、建築物衛生法への対応が要求され、室内ユニット内へ加湿器並びに高性能フィルタを設置す

るもの、外気処理用に全熱交換器や別置きの外気用空調機を組み込むものなどが開発された。また、省エネルギー性能を向上させる為に、夜間電力を利用した氷蓄熱ビル用マルチエアコンや冷媒3管方式による熱回収・暖冷房同時運転が可能なシステムが開発されている。

(1)～(3)の他に、ウォールスルー型などがある。

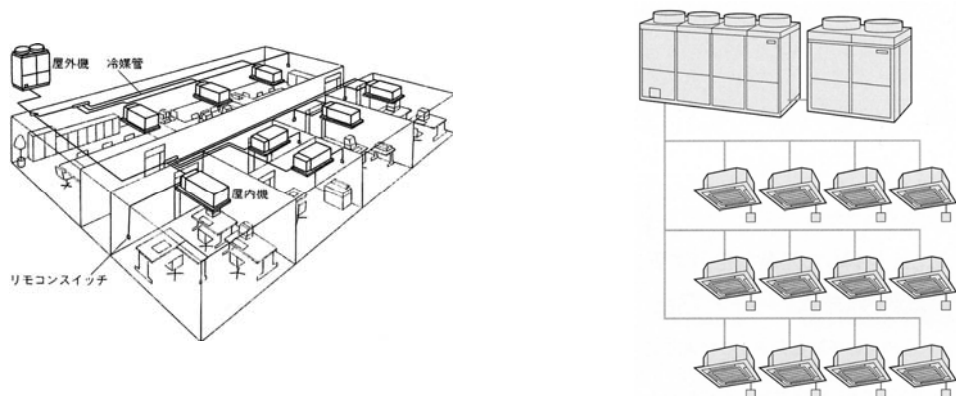


図1-I-2 ビル用マルチエアコン

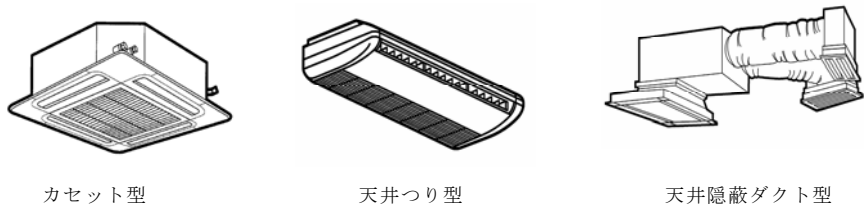


図1-I-3 室内ユニットの例

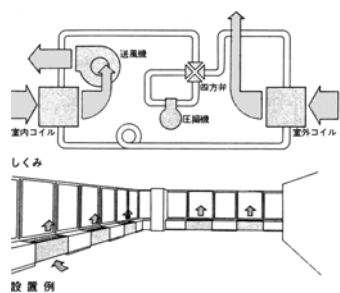


図1-I-4 ウォールスルー型

2. 機器個別方式の空調換気設備とその維持管理方法

室内空気質と温熱環境を建築物衛生法に定められている建築物環境衛生管理基準を満足するように、維持管理を行うことは、空調機の性能維持にも有効である。

ここでは、各種空調機において維持管理すべき項目及びその方法について示す。

1) パッケージ型空調機

(1) 種類と原理

熱源と空気調和機とが一体となっているか、室内ユニットと熱源ユニット（室外機や室外ユニットと呼ぶことがある。）を冷媒配管で接続して、各々の機器単体で運転制御が可能な空気調和設備はパッケージ型空調機と呼ばれる。

(2) 維持管理項目とその方法

維持管理項目は、まず維持管理の必要性をリモコン上の洗浄サイン表示にて判断する。オプションとして、加湿器が設置された場合については、フィルタに加えて、加湿器、ドレンパンの管理が必要となる（次節参照）。

また、外気処理機についても、維持管理項目及びその方法は同様である。

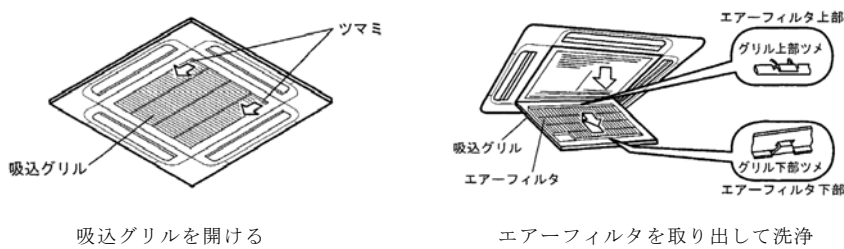


図1-I-5 カセット型の例

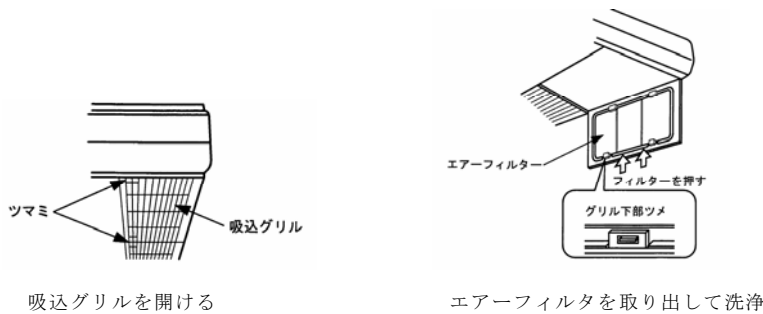
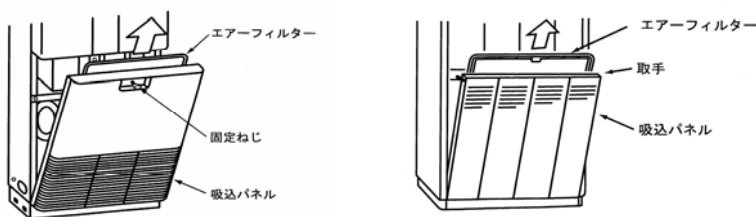


図1-I-6 天井つり型の例



吸込パネルを開ける

エアフィルターを取り外して洗浄

図 1 - I - 7 床置型の例

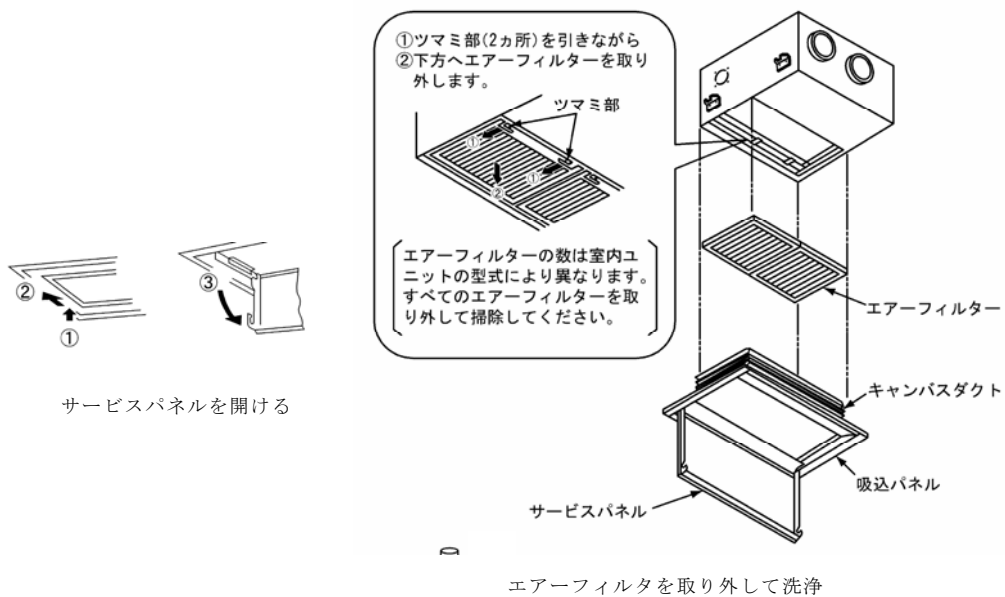
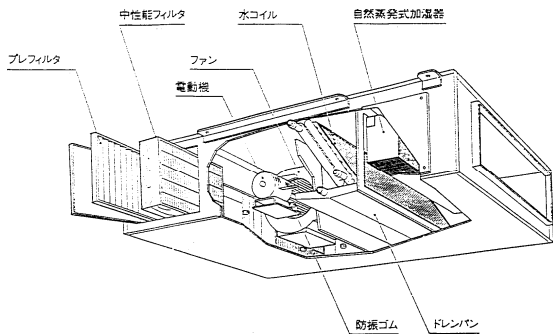


図 1 - I - 8 天井隠蔽型の例



- 各階毎や部屋毎に個別に設置されている。
- 冷却・加熱・加湿により外気を処理する。
- 直膨方式により、冷媒配管で室内機と室外機が接続されるものがある。
- 室内機のタイプとしては、天井埋込型や機械室設置の床置ビルトイン型などがある。

図 1-I-9 外気処理機の例

2) マルチ型空調機

マルチ型空調システムの例を図 1-I-10 に示す。維持管理は基本的に室内ユニットに関するものであり、前記のパッケージ型空調機と同様である。

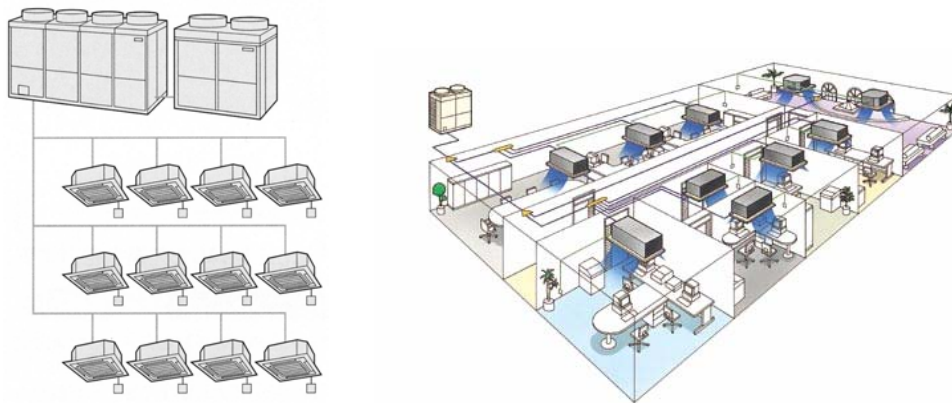


図 1-I-10 マルチ型空調システムの例の例

3) 個別式加湿器

加湿器が衛生的な状態に保たれないとレジオネラ症等の加湿器で増殖した微生物が室内に侵入し、居住者に健康影響を与える健康障害を引き起こすことがあることから、加湿器の適正な維持管理は性能を維持するのみならず、室内空気の衛生管理においても極めて重要である。

削除: や加湿器病 (

削除: もの)と言われている微生物に起因する

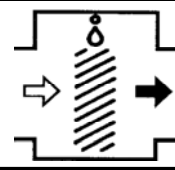
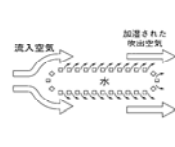
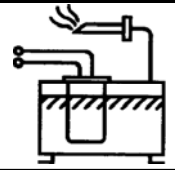
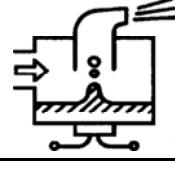
コメント [m2]:

意見⑩を踏まえ修正。

意見⑩…「加湿器病」という表現は初めて目にした。他にどのようなものがあるのか例示していただきたい。

(1) 種類と原理

表-1 個別方式加湿器の種類と加湿原理

加湿方式	概略構造	加湿原理	加湿能力
気化式 (流下式)		加湿器に静置した加湿材に上部から給水し、水分を浸透させる。これに空調機または加湿器組み込みファンの気流を通過させる。水分は気流と熱交換して気化蒸発し、高湿空気となって加湿する。	0.2~4.8 kg/h
気化式 (膜式)		透湿膜でできたチューブ内に水を流し、チューブの外側に空気が流れるようにする。チューブ内の水分は透湿膜を水蒸気の状態透過し、チューブ表面より放出され、表面を流れる空気を加湿する。	0.2~4.8 kg/h
蒸気式		加湿器内の水槽上部からヒータを懸垂してこれを水中に浸漬し、水を直接加熱する。発生した蒸気は噴霧管または本体のファンにより送出され加湿する。	6~60 kg/h
水噴霧式		加湿器の水槽底部に超音波振動子が取り付けられ、水面に向けて超音波を発振することにより水を常温のまま直接霧化する。霧は空調機または加湿器組み込みのファンの気流により送出され蒸発加湿する。	0.4~18 kg/h

(2) 維持管理項目と方法

(i) 保守点検頻度：1回/年

(ii) 交換部品

気化式（流下式）：加湿モジュール

気化式（膜式）：加湿エレメント

蒸気式：ヒータ

水噴霧式：超音波振動子

4) 個別式全熱交換器

(1) 維持管理の必要性

熱交換エレメントは、粉じんや微生物などの粒子状物質の付着による目詰まり、目つぶれ、あるいは経年変化による変形、損傷などにより、熱交換効率の低下や、外気量を確保できない状態も起こりうる。従って、エレメントの定期的な点検清掃が望ましい。

(2) 種類

カセット型と天井埋め込み型がある。天井埋め込み型には加湿できるタイプもある。

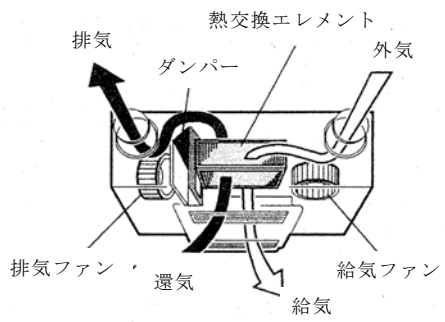


図 1-I-1-11 カセット型の例

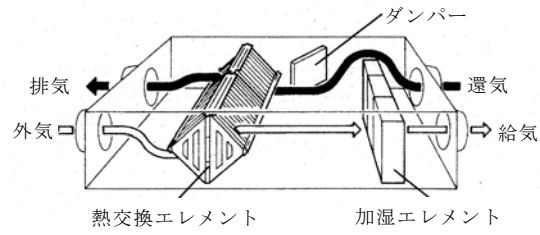


図 1-I-1-12 天井埋め込み型の例

(3) 維持管理項目と方法

維持管理項目として、熱交換エレメント、加湿エレメント（加湿器有の場合）がある（次節参照）。

3. 部品一別方式の空調換気設備構成部品とその維持管理方法

法令にある規定を遵守しつつ、効率的な点検を行っていくためには、点検の実績により汚れやすい機器等のデータを積み重ねることで、汚れ具合に関する項目を見いだしていくこと等が重要である。ここでは、フィルタといった各種空調換気設備構成部品の保守・点検方法について示す。

なお、空調機については、機器を分解することなく簡便に点検できるような構造のものが開発されることが望まれる。

1) エアークフィルタ

	ロングライフフィルタ	高性能フィルタ
点検・保守頻度	リモコン上のエレメント洗浄サイン表示にて判断。	
点検方法	カセットの場合：吸込グリルを開放しフィルタ脱着。 ダクトの場合：現地調達であり現地仕様による。	カセットの場合：吸込グリルを開放しフィルタ脱着。 ダクトの場合：点検口よりフィルタチャンバ横の点検蓋をあけフィルタ脱着。
保守方法	掃除機による清掃、または水、中性洗剤を用いブラシなどで洗浄十分に乾燥させてから設置すること。	交換

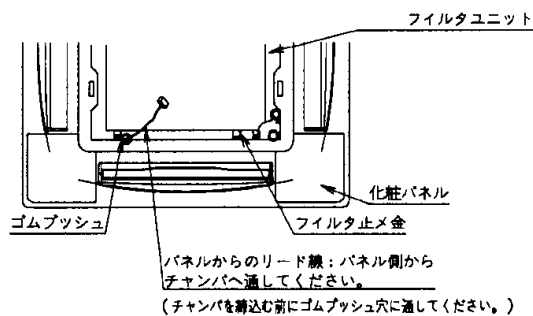


図 1-I-13

2) 空気洗浄ユニット

集じんエレメント	
点検・保守頻度	リモコン上のエレメント洗浄サイン表示にて判断（運転 ON 積算 2500 時間をカウントする）。
点検方法	カセットの場合：吸込グリルを開放しエレメント脱着。 ダクトの場合：点検口より集塵チャンバ横の点検蓋をあけエレメント脱着。
保守方法	薬品（専用）溶解水への水没洗浄。

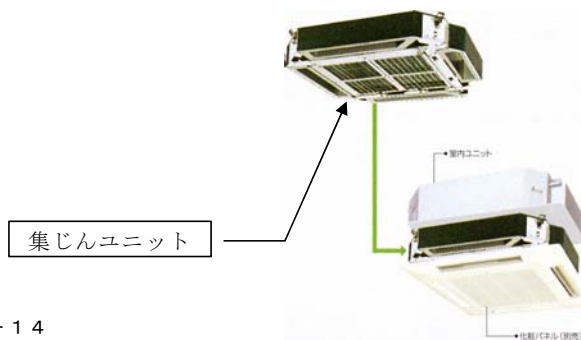


図 1-I-14

3) エアコン

ベーンルーバー	
点検方法	(1) エアコンの受け持ち範囲に気流が行き渡っているか、不快なドラフトがないかを確認する。 (2) ベーンルーバーが破損していないか、外れかかかっていないかを、点検する。 (3) 自動ベーンの場合は、リモコンを操作してスムーズに稼働するかを確認する。
保守方法	ベーン角度や風量の調整で可能。



図 1-I-15

4) エアコンードレンパン

高性能フィルタ	
点検・保守頻度	運転期間で判断。
点検方法	化粧パネル、電装品、ドレンパンの順で脱着。
保守方法	水洗浄、清掃。

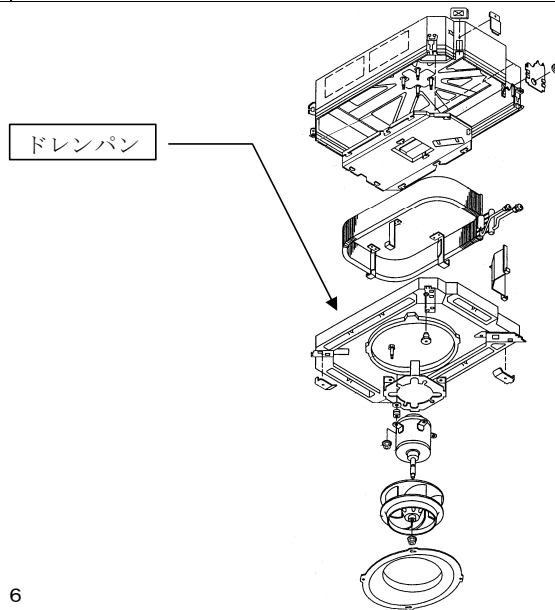


図 1 - I - 1 6

5) 気化式加湿器

	加湿エレメント：気化式（流下式）	加湿エレメント：気化式（膜式）
点検・保守頻度	運転期間で判断。	運転期間で判断。
点検方法	カセットの場合：点検口より加湿器本体カバーを外し、エレメント押さえを外して脱着 ダクトの場合：点検口より加湿器チャンバー横の点検蓋をあけエレメント脱着	カセットの場合：点検口より加湿器本体カバーを外し、エレメント押さえを外して脱着 ダクトの場合：点検口より加湿器チャンバー横の点検蓋をあけエレメント脱着
保守方法	交換	(i) 加湿エレメントと給水ドレンパンを取り外す。 (ii) 給水ドレンパン内の水を捨てる。 (iii) 清水を内部に流し込んで、洗う。 (iv) 給水ドレン内清掃後、元どおりに取り付ける。

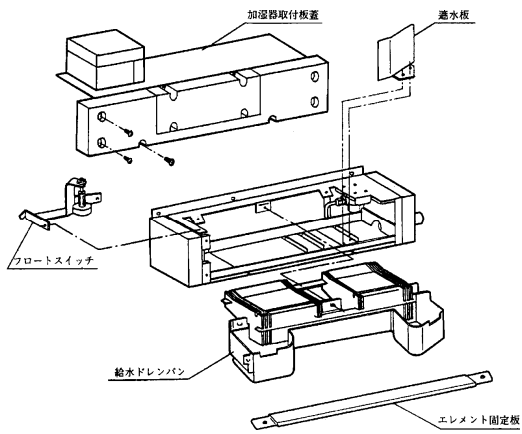


図 1-I-17 流下式の例

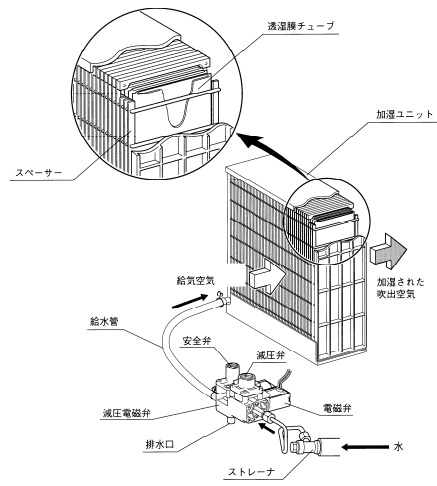


図 1-I-18 膜式の例

6) 自然蒸発式加湿器

ドレンパン	
点検・保守頻度	運転期間で判断。
点検方法	<p>カセットの場合：点検口より加湿器本体カバーを外し、エレメント押さえを外して脱着し、ドレンパン清掃。</p> <p>ダクトの場合：点検口より加湿器チャンバー横の点検蓋をあけエレメント脱着し、ドレンパン清掃。</p>
保守方法	<p>(1) 加湿エレメントと給水ドレンパンを取り外す。</p> <p>(2) 給水ドレンパン内の水を捨てる。</p> <p>(3) 清水を内部に流し込んで、洗う。</p> <p>(4) 給水ドレン内清掃後、元通りに取り付ける。</p>

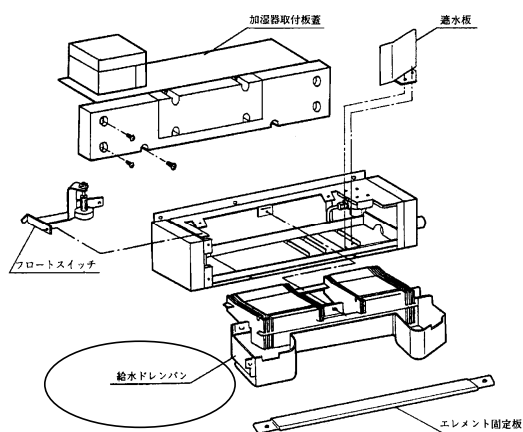


図 1 - I - 19 自然蒸発式加湿器の例

7) 蒸発式加湿器

蒸発槽	
点検・保守頻度	運転期間で判断。
点検方法	<p>(1) 蒸発槽を取り外す。</p> <p>(2) 蒸発槽内の水を捨てる。</p> <p>(3) 清水を内部に流し込んで、洗う。</p> <p>(4) 蒸発槽清掃後、元通りに取り付ける。</p>
保守方法	スケール除去清掃

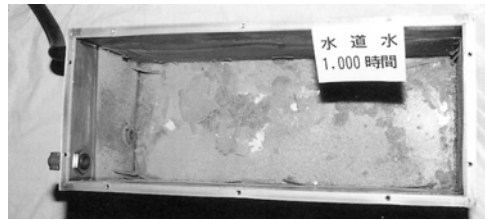


図 1-I-23 蒸発槽内のスケールの堆積

8) 超音波加湿器

超音波加湿器	
点検・保守頻度	水槽の汚れ、ストレーナのつまり状況で判断。
点検方法	(1) 運転スイッチを停止にし、電源を切る。吸い込みグリルを開ける。 (2) 加湿器のフタをはずすと水槽及び振動子が見える。 (3) 水槽・振動子の汚れ、ストレーナのつまりを点検する。
保守方法	マニュアル記載の保守周期で、振動子、フロートスイッチを刷毛などで清掃 汚れがひどい時は清掃の頻度を高くする。シーズン始めや終わりにも清掃 を行う。汚れた水はゴム栓を抜いて排水し、清掃後はゴム栓をしっかりしめる。

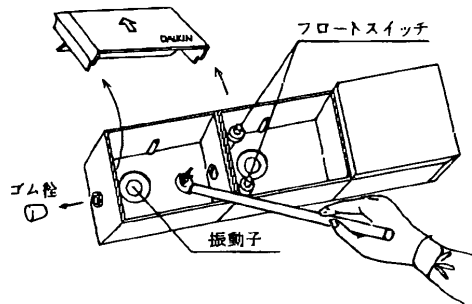


図 1-I-20

9) 加湿器ストレーナ

加湿器ストレーナ	
点検・保守頻度	運転期間で判断。
点検方法	(1) 給水弁を閉じる。 (2) 給水入りロストレーナのキャップをゆるめる（水が出てくるので、バケツなどで受け、水がこぼれないようにする）。 (3) ストレーナ内部のエレメントを取り出して、清掃する。 (4) エレメントの清掃後、元どおりに取り付ける。
保守方法	水洗浄、清掃。

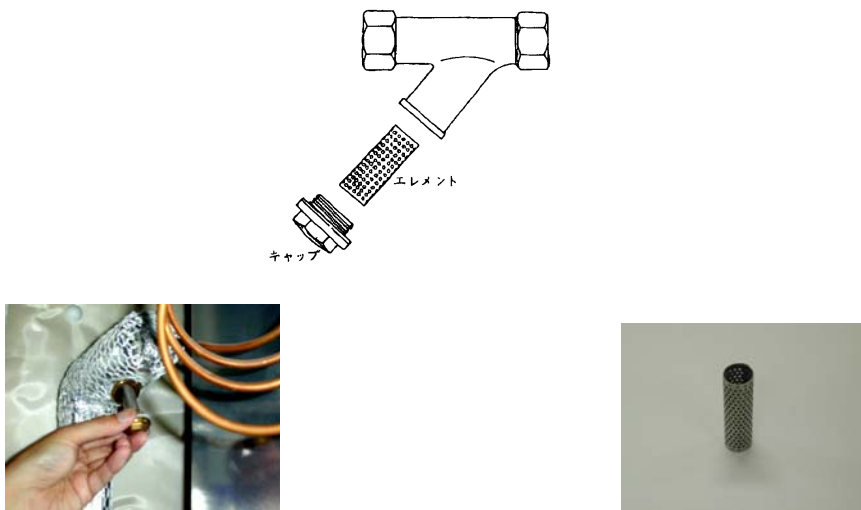
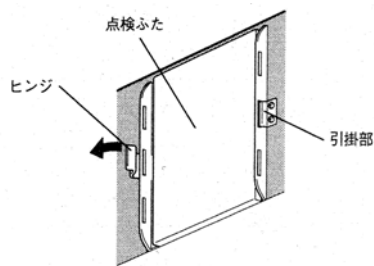


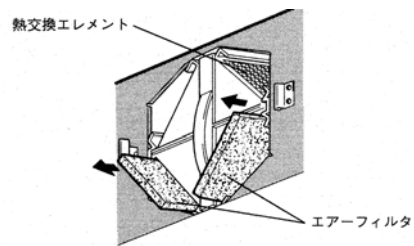
図 1-I-21 ストレーナーの取り出し方

10) 全熱交換機

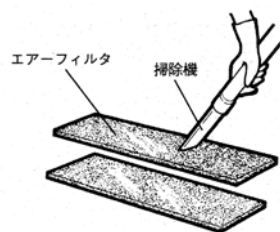
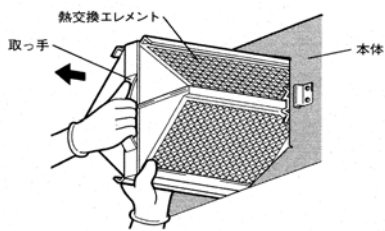
熱交換エレメント	
点検・保守頻度	運転期間で判断。
点検方法	カセットの場合：吸込グリルを開放しフィルタ脱着。 ダクトの場合：点検口より本体側面の点検蓋をあけフィルタ脱着。
保守方法	掃除機による清掃。



a) 点検ふたを外す

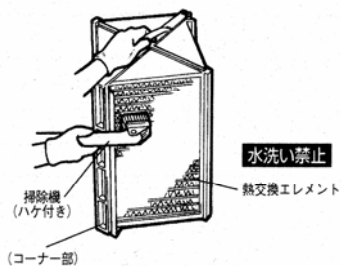


b) エアフィルタを取り出す



c) 熱交換エレメントを取り出す

d) エアークフィルタの清掃をする



e) 熱交換エレメントの清掃をする。 図 1-I-22

1 1) ダクト

使用年数の経過につれダクト内に粉塵や微生物の付着量が多くなるばかりではなく、ダクト内の温湿度は微生物の生育にとって好環境となり、その増殖によって室内空気質の低下にもたらす可能性がある。今までの多くの調査報告では、ダクト内の汚染が指摘されており、室内良好な環境を維持するために、ダクトの定期的な清掃を行うことが望ましい。

ダクト	
点検・保守頻度	運転期間で判断。
点検方法	ダクト接続型室内ユニットからダクトを外して清掃を行う。
保守方法	真空吸引による清掃

1 2) 石綿を扱う場合の留意点

建築物において石綿にばく露する作業を行う場合については、各種法制度を踏まえた対応が必要である。また、建築物内の作業であっても廃棄物処理法に則って適正に処理する必要がある。

なお、石綿を取り扱う作業等では、石綿障害予防規則等に基づいて、主に次のような対策を講ずることが義務付けられている。(以下、平成17年「アスベスト(石綿)についてQ&A」抜粋)。

○石綿が使用された建築物等の解体等の作業

- ・ 解体、改修を行う建築物に石綿が使用されているか否かについて、事前調査を行う。
- ・ 石綿が使用されている建築物の解体、改修を行う前に労働者へのばく露防止対策等を定めた作業計画を定め、これに従って作業を行う。
- ・ 石綿が使用されている建築物等の解体等の作業に従事する労働者に、石綿の有害性、粉じんの発散防止、保護具の使用方法等について特別教育を行う。
- ・ 石綿作業主任者を選任し、作業方法の決定、労働者の指揮等の業務を行わせる。
- ・ 石綿を含む建材等の解体をする際に、労働者にばく露を防止するための呼吸用保護具、作業衣または保護衣を着用させ、粉じんの飛散を防止するため、建材等を湿潤なものにする。
- ・ 常時これらの作業に従事する労働者について、6か月ごとに1回、特殊健康診断を実施するとともに、1か月を超えない期間ごとに作業の記録を作成する。健診の記録及び作業の記録は30年間保存する。

コメント [m3]:
●委員追加意見

第1章 空気環境の調整

II 冷却塔及び冷却水の維持管理方法

<基本的な考え方>

平成15年4月より、建築物衛生法では、空気調和設備を設置している場合、病原体によって居室の内部の空気が汚染されることを防止するための措置として、①冷却塔や加湿装置に供給する水は水道法の水質基準に適合すること、②冷却塔や加湿装置の汚れの状況を定期的に点検し、必要に応じ、清掃等を行うこと、③冷却塔を含む冷却水の水管及び加湿装置の清掃を1年以内ごとに1回行うこと、等が定められた。

ここでは、建築物の冷却塔や給湯設備などで増殖し、易感染性の高齢者や免疫不全者に対して重篤な肺炎症状をもたらすことがあるレジオネラ症を防止するための維持管理方法について示す。

コメント [m4]:

●意見③を踏まえ修正。

意見③・・・水道水の使用についての規定はない。

削除: 水道水を用いる

※レジオネラ属菌

レジオネラ属菌は、発育至適温度が36℃前後であり、水を使用する設備に付着する生物膜に生息する微生物の細胞内で繁殖し、これらの設備から発生したエアロゾルを吸入することによって感染する。レジオネラ症の発生防止対策の基本は、①微生物の繁殖及び細菌性スライム（生物膜）等の生成の抑制、②設備内に定着する細菌性スライム等の除去、③エアロゾルの飛散の抑制、である。

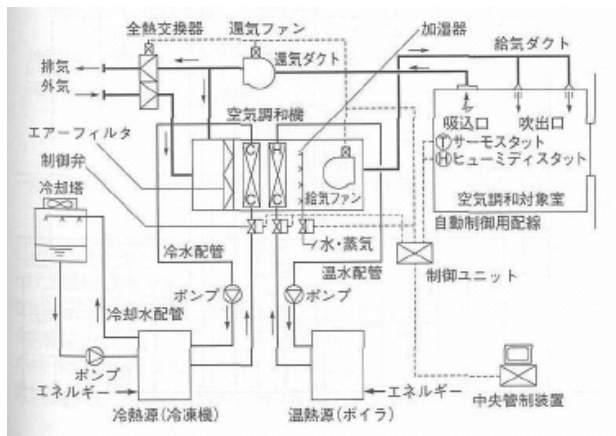


図1-II-1 冷却塔を用いた空気調和設備の例

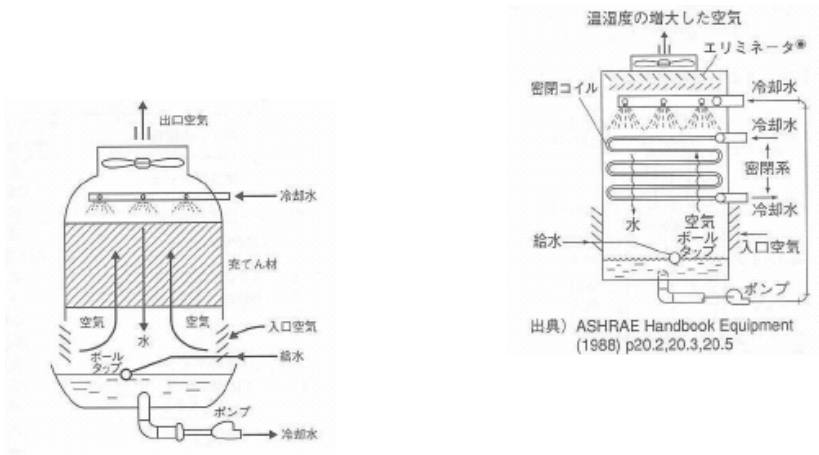


図 1 - II - 2 冷却塔の例（左：開放型、右：密閉型）

<維持管理方法>

1. 維持管理の留意点

建築物の冷却水は、空調用冷凍機などの熱を発生する機器と冷却塔の間を循環して、発生した熱を冷却塔から放出するのに用いられる。冷却水は、夏期に水温 25～35℃程度であり、日射、酸素の供給、大気への開放、蒸発による有機物質の濃縮などレジオネラ属菌を含めて微生物や藻類の増殖に好適な環境となり、スライムを発生しやすい。冷却塔では冷却水が菌に汚染されていると、蒸発時に菌をエアロゾルとして空中に飛散させるため、レジオネラ症防止のために最も注意を払わなければならない建築設備の一つである。また、冷却水は冷却塔での蒸発に伴い徐々に水中のカルシウム、ケイ酸塩、炭酸塩などの塩類が濃縮し、冷却水系統にスケールの生成、腐食の発生を引き起こすことがある。そのため生物膜やスケールの生成を抑制し、除去を行うことが重要である。

2. 冷却塔の維持管理

全ての冷却塔が維持管理の対象であるが、特に易感染性の患者、老人等が利用する施設において、外気取入口に近い冷却塔や丸形(カウンターフロー)冷却塔の場合は、さらに厳重な管理が必要である。

1) 冷却塔の調査・記録

建築物内の冷却塔の維持管理にあたっては、冷却塔に関して位置と型式と管理の調査を行い、管理シートを作成する(表2-1)。

(1) 冷却塔型式の調査

建築物内の冷却塔の型式(角形・丸形の区別)と冷凍容量を調べる。

丸形の冷却塔は角形に比べて飛散水量が多いので、特に注意する。

(2) 冷却塔相対位置の調査

建築物内の各冷却塔に対して外気取入口と冷却塔の位置を調べて平面図に記入する。特に、病院などでは病室の窓と冷却塔の位置、屋上や庭など患者や老人の集まる場所と冷却塔との距離が10m以内の冷却塔または飛散水が届くと考えられる冷却塔を要注意対象とする。

(3) 冷却塔管理の調査

現状の冷却塔の洗浄方法、洗浄回数、薬注の有無、薬注している場合はその目的を調べる。
またレジオネラ属菌検査の状況およびその結果を調べ、記録する。

表2-1 冷却塔管理シート

冷却塔No.	1(例)	2
設置位置	第一棟屋上N0.1	
冷却塔型式	丸型(カウンターフロー)	
冷却能力	120RTON	
保有水量	500	
設置年	1975年6月	
対象	第一棟空調	
最も近い外気取入口	事務室空調用OA取入口	
同上距離	15m	
最も近い居室の窓	第一棟6階事務室	
同上距離	26m	
(人が歩行する)最も近い場所	第一棟屋上	
同上距離	12m	
冷却塔管理責任者	〇〇 〇〇	
冷却塔管理担当者	△△ △△	
薬注の有無	有り	
抗レジオネラ薬注の有無	有り	
薬注方法	比例注入方式	
薬剤名称	レジオバイオサイド223	
薬剤主成分	イソチアゾロン	
メーカー名	〇〇(株)	
注入量	50g/m ³	
担当者名	〇〇	
電話番号	〇〇〇〇-〇〇〇〇	
備考	1985年5月 エリミネーター取付	

(4) 対策作業

冷却水管を含む冷却塔の清掃を1年以内毎に行うとともに、冷却塔及び冷却水は、冷却塔の使用開始時及び使用を開始した後、1ヶ月以内毎に1回、定期にその汚れの状況を点検する（施行規則第3条の18）。

削除：塔

特に、要注意対象の冷却塔に関しては、月1回の洗浄を行い、レジオネラ属菌の検査を定期的に行うか、化学洗浄の後、抗レジオネラ用空調水処理剤を投入する。数日以上にわたる長期停止後の運転開始時には冷却塔の殺菌処理を行う。

また、設備の更新計画がある場合は、要注意対象の冷却塔を優先的に角形(クロスフロー)に取り替えることや設置位置の変更を検討する。

2) 定期清掃（物理的な清掃）

冷却塔の物理的な清掃及び清掃に伴う冷却水の入れ替えは、設備の保守管理上重要である。しかし、物理的な清掃のみでは効果が持続せず、一旦減少した冷却水中のレジオネラ属菌は、通常、運転再開とともに増加を始める。

《物理的な清掃の一般的な方法》

- (1) 冷却水の循環を停止した後、冷却塔下部水槽の水を排出する。
- (2) 冷却塔内部の汚れは、デッキブラシ等を用いて洗い流す。
- (3) 充填材の汚れは、高圧ジェット洗浄で落とす。
- (4) 洗浄により、下部水槽に溜まった汚れは冷却塔の排水口から排出し、冷却水系に混入しないようにする。
- (5) 冷却塔内部をよくすすいだ後、清水を張り運転を再開する。なお、清掃に際しては、作業員の安全確保のため、保護マスク、保護メガネ、ゴム手袋等を着用させる。

3. 冷却水系の維持管理

1) 冷却水系の維持管理に関する留意点

冷却水系のレジオネラ属菌を抑制するには、定期的な清掃(物理的清掃)を行うとともに化学的洗浄と殺菌剤添加とを併用することが望ましい。化学的洗浄は冷却塔の運転開始時と終了時に行い、冷却塔の運転中は殺菌剤を連続的に投入することが必要である。

さらに、洗浄殺菌効果を維持するためにスケール防止やスライム防止等の水処理を行うことも重要である。また、冷却塔や冷却水の維持管理状況の定期的な点検やレジオネラ属菌の定期検査の実施は、レジオネラ属菌抑制対策の効果確認とともに冷却水系の適正な管理を行うため必要である。

表 1-Ⅱ-2 冷却水系におけるレジオネラ属菌対策水処理の流れ

冷却塔	レジオネラ属菌対策				管理項目
使用開始時	洗浄 (化学的洗浄)				
使用中	レジオネラ属菌殺菌剤 [間欠投入]	レジオネラ属菌殺菌剤 [間欠投入] + (併用)	レジオネラ属菌殺菌剤 [投入]	総合水処理剤 (レジオネラ属菌殺菌効果) [連続注入]	・定期点検 (毎月) ・定期清掃 (毎月) (物理的清掃) ・冷却水濃縮管理 (冷却水のブロー) ・細菌検査 (レジオネラ属菌検査)
		総合水処理剤 [連続注入]	総合水処理剤 (レジオネラ属菌殺菌効果) [連続注入]	レジオネラ属菌検査 (結果により)	
			レジオネラ属菌検査 (検査より)	レジオネラ属菌殺菌剤 [投入]	
			レジオネラ属菌殺菌剤 [投入]		
使用終了時	洗浄 (化学的洗浄)				

(1) 維持管理の流れ

(i) 使用開始時

化学的洗浄を行う。また、休止後再開時には再開する前に殺菌等の処理をする。

(ii) 使用期間中

- ①冷却水の殺菌剤処理
- ②洗浄殺菌効果を持続させるための水処理
- ③定期清掃(毎月1回程度の物理的洗浄)
- ④定期点検(毎月1回程度)
- ⑤レジオネラ属菌検査(「新版レジオネラ防止指針(ビル管理教育センター)」 「IV. 1 感染因子の点数化」 参考)

(iii) 使用終了時

化学的洗浄を行う。

(iv) 緊急時

レジオネラ症患者の集団発生が確認あるいは推定された場合等には検水を保存した上で化学洗浄により冷却水系を殺菌する。

コメント [m5]:
 ●意見⑩を踏まえ修正。
意見⑩…緊急時「殺菌洗浄する」は「化学的洗浄により冷却水系を殺菌する」がわかりやすい。
削除: 殺菌洗浄する

2) 化学的洗浄

冷却水系を化学的に殺菌洗浄するには、過酸化水素、塩酸、又は有機酸などの酸を循環させる。化学洗浄によって冷却水系全体がかなりの程度まで殺菌され、レジオネラ属菌数も検出限界以下となる。しかし、化学洗浄の効果は持続しないので、条件によってレジオネラ属菌数は2週間前後で洗浄前の状態に復帰する。この洗浄に用いる薬剤によっては、スケール、スライムも同時に除去されるが、腐食性の強い薬剤を使用する場合は、系内の金属素材の腐食防止に十分配慮しなければならない。

(1) 化学洗浄剤の種類と特徴

表 1-II-2

化学洗浄剤	主な目的	使用濃度	特徴
過酸化水素又は過炭酸塩	スライム洗浄、殺菌	数%	有機物を酸化分解し殺菌。酸素発砲しスライム剥離。
塩素剤：次亜塩素酸ナトリウム溶液等	スライム洗浄、殺菌	残留塩素として5～10mg/L	有機物を酸化分解し殺菌。消費量を見ながらの補充添加が必要。必要に応じ腐食防止剤を併用。
各種有機系殺菌剤	スライム洗浄、殺菌	数百mg/L (薬剤の種類により異なる)	金属に対する腐食性低い。

コメント [m6]:

●意見⑩を踏まえ修正。
意見⑩・・・「過酸化水素、殺菌剤、または塩酸、有機酸～」とありますが、ここでは殺菌剤などの説明の部分なので、「過酸化水素、過炭酸塩、または塩酸、有機酸～」とされたいかがか。

削除: 殺菌剤、または

コメント [m7]:

●意見⑩を踏まえ修正。
意見⑩・・・化学的洗浄の表中の「グルタルアルデヒド」は変異原物質なので例示としては「各種有機系殺菌剤の高濃度使用」が適当

削除: グルタルアルデヒド
(1,5-ペンタジアル)

(2) 洗浄のタイミング

- (i) 冷却塔の運転開始時。
- (ii) 冷却塔の運転終了時。
- (iii) レジオネラ属菌が100CFU/100mL以上検出された場合直ちに洗浄。洗浄後、検出限界以下(10CFU/100mL未満)であることを確認。
- (iv) 緊急時：レジオネラ症患者の集団発生が確認あるいは推定された場合、検水保存の上、直ちに洗浄。洗浄後、検出限界以下(10CFU/100mL未満)であることを確認。

(3) 薬剤の種類別洗浄方法

洗浄方法の流れは以下のとおり。なお、処理時間、濃度は冷却水系の汚れ状況により異なる。

表 1-II-2

	過酸化水素	塩素剤	各種有機系殺菌剤
1	冷却塔のファン停止		
2	投入予定量に応じて冷却塔下部水槽の水位を下げる。	↓	↓
3	ブロー停止		

削除: グルタルアルデヒド

4	冷却水を循環させながら過酸化水素を徐々に添加する。発砲するので必要に応じて配管途中でエア抜きをする。	冷却水を循環させながら薬剤を徐々に添加。 必要に応じて同時に腐食防止剤を添加。 発砲するので必要に応じて配管途中でエア抜き。	冷却水を循環しながら徐々に添加。
5	必要に応じて過酸化水素濃度を測定し、洗浄状態を把握。	残留塩素濃度を測定し、所定濃度を保持するよう補充添加。 pHを7.0～7.5に保つのが望ましい。	↓
6	数時間循環後、亜硫酸塩などで中和。 洗浄水を全ブロー、水洗。	数時間循環後、洗浄水ブロー開始。 緊急殺菌洗浄時は12～24時間循環後全ブローし、物理清掃。	一定時間循環後、洗浄水ブロー開始。
7	循環水の汚れが激しい場合は循環水洗を繰り返す。	循環水の汚れが激しい場合はブロー量を多くするか又は全部ロー。	循環水の汚れが激しい場合はブロー量を多くするか又は全部ブロー。
8	系内に清水を張り、通常運転復帰。		

3) 冷却水の殺菌剤処理

(1) 多機能型薬剤

多機能型薬剤は総合水処理剤あるいは複合水処理剤などと呼ばれ、スケール防止剤、腐食防止剤、スライムコントロール剤とレジオネラ属菌の殺菌剤（又は抑制剤）を含有するものであり、スライムコントロール剤と殺菌剤、抑制剤が同一薬剤の場合もある。多機能型薬剤は薬注装置を使用し、連続的に注入して、その効果を発揮する。

(i) タイプ分け

殺菌型薬剤：その薬剤自体が菌数を減少させるタイプ

抑制型薬剤：化学洗浄などにより一旦菌数を低下させてから使用し、菌数増加を抑制するタイプ

(ii) 薬剤の注入方法

- ① 冷却塔の化学洗浄を行ったのち、冷却塔水槽に多機能型薬剤を初期投入する。
- ② 初期導入濃度は100～500mg/L（薬剤の種類により異なる）である。
- ③ 冷却塔の運転開始時、薬液注入ポンプを稼働させ、薬剤を連続的に所定の場所に注入する。
- ④ 薬剤の注入量は補給水量比例方式あるいは冷却塔運転時タイマー制御方式により、冷却水中の薬剤維持濃度が100～500mg/Lになるように調整する。
- ⑤ 冷却塔の運転期間中、薬剤濃度を分析し薬剤維持濃度を調整する。
- ⑥ なお、初期投入濃度及び維持濃度は薬剤の種類により異なるので、個別の水処理計画に基づき実施することとする。

(2) 単一機能型薬剤

単一機能型薬剤とは、スライムコントロール・レジオネラ属菌の殺菌機能を有するタイプを示す。この場合、腐食防止・スケール防止機能を有する薬剤を別途注入する。このため、2液型薬剤とも呼ばれる。

以下にはレジオネラ属菌への殺菌剤を記載する。（単一機能型薬剤には抑制タイプは使用しない。）

(i) レジオネラ属菌の殺菌剤の例

① 塩素

冷却水中の残留塩素濃度を2～5mg/Lに維持すれば、レジオネラ属菌に対する殺菌効果が得られる。

② その他有機化合物

冷却水系に使用される殺菌剤の多くは有機化合物であり、その組成、作用有効濃度は様々である。

表1-II-3. レジオネラ属菌に対する代表的な殺菌剤（有効濃度と作用時間）

化合物名	有効濃度 (mg/L) × 作用時間
グルタールアルデヒド	7.5mg/L×6時間、15mg/L×3.4時間
2-プロモ-2-ニトロプロパン-1,3-ジオール	7.5mg/L×28時間、15mg/L×21時間
イソチアゾロン化合物	7.5mg/L×22時間、15mg/L×18時間
塩素	0.5mg/L×0.6分
過酸化水素	10000mg/L×2.5分

(ii) 薬剤ごとの添加方法

① 酸化剤

塩素は酸化力が強いので、高濃度の衝撃添加方法は冷凍機の熱交換機材質（銅、SUS材）又は、配管材質（鉄、SUS材）を傷めやすい。低濃度の連続添加方法が望ましい。

② 有機系殺菌剤

連続注入により、殺菌剤の有効成分を常に残留させることも有効であるが、ランニングコストの関係上、衝撃添加方法が望ましい。投入間隔はレジオネラ属菌数を減少させた後に菌数が立ち上がるまでの期間の殺菌効果持続期間が目安となる、季節にもよるが一般的には2～7日である。

(3) パック剤

スケール防止剤、腐食防止剤、スライムコントロール剤とレジオネラ属菌の殺菌剤を含有する錠剤等の固形剤をプラスチック等の容器に入れた形態のものといい、冷却塔の下部水槽、または、散水板に固定して使用する。冷却水中に薬剤が徐々に溶け出す加工がされていて、効果は1～3ヶ月間持続する。

4) 洗浄殺菌剤効果を維持するための水処理

冷却水中のレジオネラ属菌の洗浄殺菌処理を効果的に持続させるために、水処理対策が必要である。殺菌剤の効果を持続させるための水処理体策としては、冷却水の濃縮管理とスケール、スライム、腐食等の防止策が必要となる。

(1) 冷却水濃縮管理（冷却水をブローする。）

スケール防止のため冷却水を過度に濃縮させないようにする。水中に腐食性イオンが多い場合、過剰な濃縮は腐食の原因ともなる。一般に濃縮の限度は塩化物イオンもしくは電気伝

削除: に

削除: の残留塩素濃度

削除: を

コメント [m8]: 意見⑩を踏まえ修正

意見⑩・・・「冷却水中に2～5mg/Lの残留塩素濃度を維持すれば～」では、表現が少し変に感じます。「冷却水中の残留塩素濃度を2～5mg/Lに維持すれば～」とすべきでは。

コメント [m9]: 意見⑩を踏まえ修正。

意見⑩・・・表1は物質名、有効濃度とも見直しするのが良い。

削除: (表1、表2)

削除: 2

削除: 表1 レジオネラ属菌に対する代表的な有機殺菌剤とその有効濃度。化合物名

コメント [m10]: ●意見⑩を踏まえ修正。

意見⑩・・・「低濃度の無添加連続添加」は「無添加」が不要。

削除: 無添加

導率を目安とするが、薬剤処理に際しては、処理条件に合った水質基準値（濃縮度）を採用する。濃縮管理には図 2-1 の方式等で冷却水を強制ブローする。

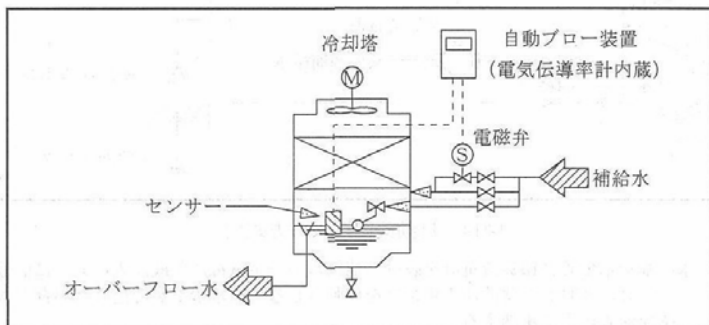


図 1-Ⅱ-3 自動ブローの方式例

冷却水の電気伝導率を連続的に測定し、設定値以上になると自動的に補給水管の電磁弁を開けて補給水を供給する。

補給水によって冷却水を希釈し、さらにオーバーフローで排出することで、冷却水の濃度を設定値に保つ。

(2) 薬剤処理

冷却水系に発生する障害を防ぐために、目的に応じて、下記の薬剤が用いられる。スライム防止薬剤のなかには、レジオネラ属菌殺菌効果を有するものがある。

①スケール防止

主に炭酸カルシウム系スケールを防止するため、ホスホン酸、合成有機高分子化合物、重合リン酸塩などが用いられている。

②腐食防止（防食）

対象とする金属により使用する薬剤が異なる。鉄に対してはリン酸塩や二価金属系薬剤、銅に対してはアゾール系薬剤が使用される。

③スライム防止

殺菌と殺藻の目的で塩素系、第四級アンモニウム系、イソチアゾロン系、有機臭素系など種々の化学物質が用いられている。

これらの薬剤はそれぞれ適正な濃度を維持しなければならない。そのため自動ブロー装置に連動して薬液注入ポンプを作動させたり、冷却塔の補給水量に比例して薬剤を注入する（図 2-2）。効果の異なる複数の薬剤を個別に注入する場合もあるが、複合効果を持たせるには前述の 3 種の薬剤を混合し、一液として注入することもできる。小型冷却塔では乾電池等を利用した簡易薬注装置も利用できる。

コメント [m11]:

●意見⑩を踏まえ修正。

意見⑩…実際にはオゾンを使用することは行なわれていないので、オゾンについては削除してはどうでしょうか。

削除: 冷却水中にオゾン (O₃) を注入してスライム障害を防止することもある。

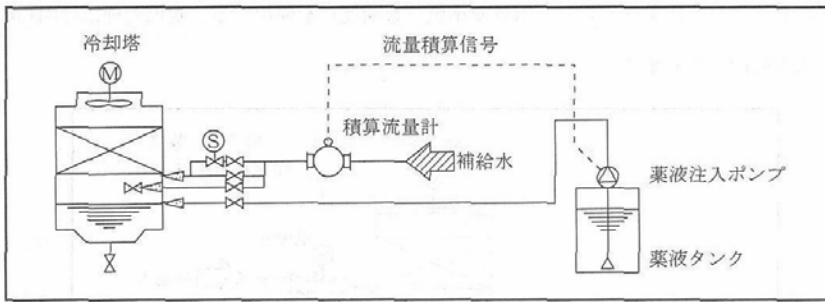


図 1 - II - 4 自動薬剤注入の方式例

冷却水の補給水配管に積算流量計を設け、補給水の一定量毎に薬液注入ポンプに信号を送り、その信号に連動して薬液注入ポンプを作動させる。補給水量が変化した場合も水処理剤を正確な注入比率で添加する。

第2章 飲料水の管理

一 中央式給湯設備の維持管理 一

<基本的な考え方>

平成15年4月に施行された政省令改正により、人の飲用、炊事用、浴用その他人の生活の用に供する水を供給する場合、水道法の水質基準に適合した水を供給することとされた。このため、給湯水について、循環ポンプによる貯湯槽内の水の攪拌及び貯湯槽底部の滞留水の排出を定期的に行い、貯湯槽内の水の温度を均一に維持すること等が、新たに告示で定められた。

特に中央式給湯設備における湯は、一般に水道水を原水とするものであるが、湯の循環・加熱により、消毒副生成物、機器や配管材料から溶出する金属イオン等が増加して水質が悪化する傾向にあり、また、給湯温度が低いと一般細菌や従属栄養細菌、レジオネラ属菌等が繁殖してレジオネラ感染症の原因となること等が指摘されている。

給湯水を含めた給水設備におけるレジオネラ汚染を防止するためには、建築物衛生法で定められた維持管理を確実に実施し、定期的な貯水槽・貯湯槽の清掃を行うほかに水温の管理、滞留水の防止、外部からのレジオネラ属菌の侵入防止を図ることが重要である。

ここでは、建築物の冷却塔や給湯設備などで増殖し、易感染性の高齢者や免疫不全者に対して重篤な肺炎症状をもたらすことがあるレジオネラ症を防止するための維持管理方法について示す。

<維持管理方法>

1. 中央式給湯設備の維持管理のポイント

レジオネラ汚染防止対策から見た中央式給湯設備の維持管理の要点は、以下の3点である。

- ① 給湯温度の適切な管理
- ② 給湯設備内における給湯水の滞留防止
- ③ 給湯設備全体の清掃

しかし、これらの対策は省エネの視点や、機器類の腐食防止の面などから見て相反する内容のものが多く、どのような維持管理を実施するかは、建築物の用途と給湯水の使用用途の二面から検討し、各施設に適した方法を選択する必要がある。

1) 給湯温度の適切な管理

給湯温度はその管理が不十分であるとレジオネラ属菌を含む細菌汚染を招く要因になるが、適切な管理によりレジオネラ汚染の防止は可能である。

(1) 温度管理の考え方

レジオネラ汚染の防止対策としては、給湯設備内のいずれの部位の給湯栓類においても、初流水を捨て、湯温が一定になった時点で55℃以上に保持されていることが重要であり、貯湯槽等での設定温度をそれに見合う温度に管理する必要がある。加熱装置の加熱能力として、常時は貯湯温度を60℃以上とし、給湯栓から55℃以上の湯が出るように、また、ピーク使用時においても貯湯温度を55℃以上となるように維持管理する。

(2) 留意事項

給湯温度で注意しなければならない点は熱傷である。給湯温度が高いほどレジオネラ汚染の

削除: 源水

削除: 一般細菌、トリハロメタン、

削除: 侵出

削除: と

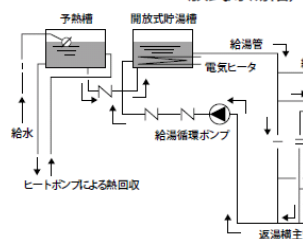
コメント [m12]:

●意見⑩を踏まえ修正。

削除:

<sp>

図6-4-4(1)(d) 下向き配管の開放式貯湯槽



削除:

温度管理の方法

給湯管および返湯管の貯湯槽近傍に水温計を設置し、給湯温度、返湯温度を定期的に測定していつでも55℃以上に保持されるよう設定温度を調節する。また、配管システムの末端の給湯栓類および循環状況が悪く湯待ち時間の長い給湯栓を基準点に定め、定期的に(週に1回程度)滞留水の放流と併せて温度測定を行い、その状況も加味して設定温度を調節する

コメント [m13]:

意見②を踏まえ修正。

意見②・・・「貯湯式の給湯設備や循環式の中央式給湯設備を設置する場合は、貯湯槽内の湯温が、給湯非使用時には60℃以上、給湯使用ピーク時

防止効果は増すが、同時に熱傷の危険性も増すので、熱傷の危険性を防ぐ対策が必要になる。

また、省エネ、省資源対策からは必要以上に給湯温度を上げないことが望ましいが、その場合でも給湯温度が55℃以下にならないように管理することが重要である。

レジオネラ属菌以外の細菌汚染対策については、レジオネラ汚染の防止対策を実施することにより兼ねることが可能である。なお、給湯水の水質検査の採水場所は、施設内で最も湯待ち時間の長い給湯栓類を把握しておき、その給湯栓類から採水するようにする。

2) 給湯設備内における滞留水の防止

滞留水となっていた予備の加熱装置が原因と思われるレジオネラ症の発生や、循環経路が短絡し滞留水となっていた配管系が、レジオネラ属菌や従属栄養細菌の生息域になっていたという事例が報告されるなど、滞留水は細菌汚染の原因となることが示唆されている。このため、給湯温度の適切な管理とともに、給湯設備内における滞留水の防止が給湯水の衛生を確保する上で重要である。

また、滞留水による障害は、細菌汚染以外に機器や配管などからの金属類が溶出するという問題を引き起こす。

滞留水を防止するためには、給湯設備全体での保有水量が給湯使用量に対して適正な容量であること、配管内を含めて死水域が給湯設備内に生じていないことを定期的に確認すること **及び滞流水の定期的な放流**が重要である。

3) 給湯設備全体の清掃

従来、給湯設備については、ボイラの缶体検査の一環として貯湯槽の清掃が行われていたが、給水設備に比べるとその方法が十分ではなかった。貯湯槽のみの清掃を実施してもレジオネラ属菌を完全には除去できず、配管等を含む給湯設備全体の清掃が必要である。加熱と貯留を繰り返す、残留塩素の殺菌効果が期待できない給湯設備においては、給水設備に比べより徹底した清掃が必要である。

(1) 清掃部位

貯湯槽のほかに、膨張水槽もレジオネラ属菌の侵入経路となる可能性があるため、清掃を実施する必要がある。その他の部位については、以下の通り。

- ・ 給湯配管：内面にスライムが形成されている可能性があるため、特にレジオネラ属菌が検出された場合には、枝管等を含め配管全体について管洗浄を実施する。
- ・ 循環ポンプや弁類：分解・清掃を実施する。
- ・ シャワーヘッドや給湯栓等の管末器具類：常時空気に触れており、微生物に汚染される機会も多いので、分解・清掃を実施する。

(2) 清掃方法・回数

部位	清掃回数・方法
貯湯槽・膨張水槽	厚生労働省告示に基づく貯湯槽の 清掃 を準用して行う。基本的に清掃頻度は1年に1回以上とするが、開放式の貯湯槽および開放式の膨張水槽であって、冷却塔が接近している場合など外部からの汚染の可能性が考えられる場合には、必要に応じて清掃回数を多くする。
貯湯槽以外の循環ポンプや弁類	1年に1回以上動作確認を兼ねて分解・清掃を実施する。

削除: 掃除

削除: の機器類

給湯配管類	1年に1回以上厚生労働省告示に基づく給水系統配管の管洗浄に準じて管洗浄を行うことが望ましい。
シャワーヘッドや水栓のコマ部	6ヶ月に1回以上定期的に点検し、1年に1回以上分解・清掃を実施する。
その他、病院や高齢者対象の施設におけるシャワーヘッド	1ヶ月に1回以上定期的に70℃程度に昇温してフラッシングを実施する。



図2-2 シャワーヘッドの分解・清掃の例

(3) その他

貯湯槽および膨張水槽清掃作業時には、作業従事者を高圧洗浄時などエアロゾル発生に伴うレジオネラ汚染から守る等、安全対策のため、マスク、防護メガネ、ゴム手袋等による防護対策を講じる必要がある。

4) 水質管理

(1) 水質検査

給湯水の**水質**を衛生的に良好な**状態**に維持するためには、定期的な水質検査によって現状を把握し、適切な維持管理を行う必要がある。また、頻繁に多項目にわたる水質検査を実施することは困難なため、週1回程度簡易的な日常検査を行うことが望ましい。

削除: 水質を

(2) 水質検査結果に対する対策

給湯水の水質検査の結果、基準値を超える一般細菌が検出された場合、またはレジオネラ汚染が認められた場合には、可能な限りその原因を究明し、対策を講じて改善する必要がある。必要に応じて以下の対策を組み合わせ対応することが望ましい。**また、レジオネラ属菌の検査を自主的に実施することが望ましい。**

削除: 水質検査の基準は、建築物衛生法に基づく基準値を採用する。

コメント [m14]:

意見⑩を踏まえ修正。
意見⑩…レジオネラ属菌の検査については、規定されていないので、自主的検査を実施することが望ましいという様な一文を加えてはどうか。

- ① 給湯水の循環状況について確認し、滞留水をなくす。
- ② 換水（強制ブロー）する。
- ③ 貯湯槽等を清掃する。
- ④ 加熱処理（約70℃で約20時間程度循環）やフラッシングを行う。
- ⑤ 高濃度塩素により系内を一時的に消毒する。

- ⑥ 貯湯温度を 60℃、給湯温度を 55℃以上に保持する。
- ⑦ 細菌検査の回数を増やす。

第3章 雑用水の管理

— 雑用水設備の維持管理方法 —

<基本的な考え方>

雑用水は、人の飲用や浴用などのような日常の生活用として供給されるものではないが、汚染された雑用水を噴水の飛沫等の形で吸引したり、誤飲による健康被害が生じる恐れがあるなど、衛生上の問題が指摘されている。

平成15年4月に建築物衛生法に雑用水の規定が追加され、雑用水を供給する場合、人の健康に係る被害が生ずることを防止するための措置として、①残留塩素、pH、臭気、外観等の項目について定期検査を実施すること、②雑用水槽の点検等を実施すること、③供給する雑用水が人の健康を害するおそれがあることを知ったときは直ちに供給を停止し、その雑用水を使用することが危険である旨を関係者に周知させること、等が定められた。

雑用水の維持管理にあたって最も留意すべき点は、誤飲防止と汚染された水の飛沫飛散防止である。

<維持管理方法>

1. 誤飲・誤使用の防止

誤飲・誤使用防止のため、以下の事項に留意する。なお、定期的に表示の確認を行い、誤使用等を発見した場合は、直ちに雑用水の使用を中止し、その使用を改めさせることが必要である。

- ① 飲料水と雑用水の配管材の種類を変える。
- ② 飲料水管、雑用水管、給湯管等が平行して配管される場合は配列を変えないこと。
- ③ 雑用水管であることを示す表示をし、かつ、飲料水管と異なる識別色で塗装、テープ巻き等をする。被覆する場合は、塗装色またはマーキングで識別する。埋設配管の場合は識別テープをつける。
- ④ 竣工時に、雑用水に着色して通水試験を行い、飲料水の器具に着色水が出ないことを確認する。

また、雑用水を便器洗浄水以外の散水等に使用する場合は、誤飲・誤用を防止するため、以下のような措置を講ずることが必要である。

- ① 雑用水は、洗面器、手洗器等誤飲・誤用の恐れのある器具に連結しないこと。
- ② 専用の場所に設置し、かつ、一般の人が利用できないように、かぎ付きの水栓とする。
- ③ 水栓には、雑用水であることを示す飲用禁止の表示・ステッカー等を掲示する。

2. 設備システムの維持管理

1) 設備システムの維持管理のポイント

雑用水設備のほか、飲料水系統など雑用水設備以外の系統の水槽及びその配管設備についても全容を把握し、衛生上及び利用上の支障が生ずることのないよう総合的計画的な維持管理を行う。

- (1) 汚染防止の確認

- ・ 雑用水設備の計画書、図面、原水排出個所及び雑用水利用個所の記載された配管システム図を保管し、原水排出個所及び雑用水利用個所が確認できるようにする。
- ・ 緊急時対策用の飲料水補給水設備は雑用水設備に吐水口空間をとって供給されていることを確認し、雑用水の確保が困難になった場合は、管理責任者に報告し、許可を得た後に飲料水補給水による補給を開始する。
- ・ 雑用水が飲料水など他の系統の水に混入するか、またはこれを疑わせるような事実が認められるときは、直ちに飲料水などの供給を停止し、かつ、飲料水などの水を利用しないよう利用者及び関係者に周知すると共に、緊急に原因の排除その他適切な措置を講じなければならない。
- ・ 雑用水供給設備の変更・増設工事などが行われた場合は、新設工事に準じて竣工検査を行い、誤接合・誤配管がないことを確認する。

(2) 設備のスケール・スライムの抑制

配管、弁類は、錆、スライム、スケール検査を行う。雑用水管にスライムが発生した場合は、雑用水の残留塩素濃度を高めて洗浄する。

(3) 制御系の機能維持

- ・ 設置されている計装機器は、定期的に清掃、点検する。弁類が腐食した場合は速やかに交換する。
- ・ 各装置に付属する圧力計、水量計、風量計等、運転指標に基づき調査し、定めた指標と比べて機器類が正常に作動しているかを月1回程度確認する。

3. 個別のポイント

1) 水槽類

水槽類は、日常点検と定期点検に分けて点検し、必要に応じて補修等を行い、また、定期的に清掃を行う。

点検

日常点検として、下記のような項目があげられる。

- ① 点検、清掃等に支障がない空間が確保されていること。
- ② 水槽回りは、清潔であり、ごみ、汚物等が置かれていないこと。
- ③ 水槽周辺にたまり水、湧水等がないこと。
- ④ 水槽に亀裂、漏水箇所がないこと。

2) ポンプ類

(1) 点検

ポンプ類の点検及び補修・部品交換について、必要な維持管理項目と頻度を示す。ただし、頻度は目安であり、実際の設備の状況に応じて行う

表3-1 ポンプの維持管理

	維持管理項目	頻度
日常点	①吐き出し圧力、揚水量	毎日
	②電流・電圧値	毎日
	③騒音・振動等の異常の有無	毎日

検	なお、電流値の振れが大きい場合は、ポンプに固形物等を巻き込んでいることがあるので注意する。	
定期点検	①絶縁抵抗の測定を行う。1MΩ以上あるか確認する。 ②6ヶ月に1回ポンプと電動機の芯狂いを測定する。 ③基礎回りの汚れ、水溜り、ボルトの緩み等を点検し、必要に応じて清掃、ボルト締めなどを行う。 ④軸受温度、電動機等の温度を測定する。 水槽の清掃後やポンプの修理後は、ポンプの絶縁抵抗、アース線の接続等の確認をしてから運転を行う。	1回/月 1回/6ヶ月 1回/6ヶ月 1回/月
交換・補修等	①メカニカルシールの場合は、オイル交換を行う。 ②グランドパッキンの場合は、増し締めしても水漏れがとまらない時に交換する。 ③1～2年に1回程度メカニカルシールの交換を行う。 ④ポンプのオーバーホールを行う。 なお、ポンプの取替えや補修では、水張り後逆回転の有無や過電流のチェックを行うこと。	1～2回/年 1回/年 1回/1～2年 1回/3～5年

3) 配管設備

(1) 点検

- ・ 管の損傷、さび、腐食及び水漏れを日常点検する。
- ・ 配管、弁類は、さび、スライム、スケール等の検査を1年に1回行う。
- ・ 衛生器具の吐水口空間の保持、クロスコネクション、逆サイフォン作用による逆流等を年1回定期点検する。汚染等の確認は、残留塩素の測定、着色水試験などにより行う。
- ・ 誤飲、誤使用等がないように、雑用水供給器具について年1回定期的に表示などを確認する。
- ・ 弁類等は、月1回定期的に作動確認する。

(2) 洗浄等

- ・ さび、スケールがある場合は、管内洗浄を行う。また、スライムがある場合は、雑用水の残留塩素濃度を高めて洗浄する。
- ・ 管洗浄を行う場合は、洗浄に用いた水、砂等を完全に排除し、関係法令に基づき適正に処理すること。
- ・ 管洗浄後、給水を開始するときに、給水栓において0.1mg/L以上の残留塩素が確保されていることを確認すること。

(3) 補修など

- ・ 衛生器具等に磨耗、腐食等が発生した場合は、速やかに部品等を交換する。
- ・ 損傷や水漏れにより、配管の一部を交換する場合は、異種金属腐食等に留意して管種を選定し、堅固に取り付ける。
- ・ 配管を大幅に取り替える場合は、給水の停止期間をできるだけ短くするように、仮設配管などを考慮する。

第4章 排水の管理

— 排水設備の維持管理方法 —

<基本的な考え方>

建築物衛生法において、排水に関する設備の清掃を6ヶ月以内ごとに1回、行うことが定められている。

排水設備については、排水管の詰まりによる排水の逆流、汚損、悪臭の発生、トラップの破封による悪臭の発生やねずみ等の室内への侵入、阻集器や排水槽の不適切な維持管理による悪臭などの障害が発生する可能性があるため、適切な維持管理が必要である。

<維持管理方法>

1. 排水槽の保守管理

関係法令に基づく排水槽の点検・清掃は最低基準として遵守するとともに、点検・清掃回数は実際の状況により、回数を増やす。また、点検時にぼろ切れ、紙類等の異物がある場合は、使用者に流さないように注意喚起をすることも必要である。

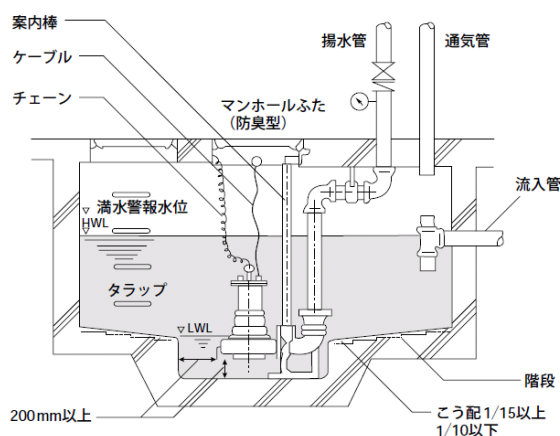


図4-1 排水槽の例

1) 排水槽の清掃

排水槽内の清掃が不十分であると、排水ポンプの損傷や詰まりによる故障が発生するだけでなく、浮遊物等が固着化してポンプが動かなくなったり、悪臭発生の原因となるとともに、有毒な硫化水素が発生することがある。

(1) 作業前の留意事項

過去に、排水槽の清掃中、硫化水素による事故が発生している。このような排水槽の清掃では、酸素欠乏危険作業主任者の資格を有するものが作業を指揮し、最初に酸素濃度が18%以上、硫化水素濃度が10ppm以下であるか確認してから作業を行い、十分換気を行うこと。

また、空気呼吸器、安全帯等を使用し、非常時の避難用具等も備えておくことが必要である。

(2) 作業中の留意事項

排水槽の清掃は高圧洗浄法等が利用される。汚泥等はバキュームで吸引し、建築物から排出する。その廃棄については、汚水を含む排水槽の汚泥は一般廃棄物として、その他の汚泥は産業廃棄物として専門業者に処理を依頼する。

厨房排水を含む排水槽では、スカム等が固まりやすく、汚泥も多く残りやすいので、ポンプの運転停止水位はできるだけ下げて、排水ピット内に位置するようにし、かつ排水槽の底はピットに向かって十分なこう配をとるようにすれば、汚泥等は比較的残らずにすむ。排水槽に設けるばっ気・攪拌装置は、悪臭の発生を防止するだけでなく、スカム等の固着化を防止することもできる。

(3) 作業後の留意事項

排水槽の清掃後は、排水水中ポンプにおいて電動機の保護のために水張りを行って、最低水位まで水がたまらない限り、排水ポンプ運転用の電源を入れないようにする。

2) 排水槽の補修

清掃中に、排水槽の内部に損傷がある場合は速やかに補修する。長期間清掃を行っていない排水槽等では、硫化水素の発生が原因となって、躯体部の一部が劣化する場合が見られる。清掃後は水張り等を行って、防水性能に異常がないか確認することが必要である。

3) 排水ポンプの自動運転

排水ポンプの自動運転は、通常水位制御によっている。

しかし、排水槽内の排水の貯留時間が長時間にわたると腐敗による悪臭が強くなるので、タイマーによる制御を水位制御と併用することが望ましい。

排水槽の水位センサとして、雨水槽や湧水槽は電極棒を使用してよいが、汚水槽や厨房排水槽は、電極棒を使用すると排水中の固形物が付着したりして誤作動を起こすので、フロートスイッチ等を用いる。

4) 排水ポンプおよび付属品の点検

(1) 日常点検

- ・吐き出し圧力、揚水量、電流値、騒音・振動等の異常の有無を確認する。
- ・電流値の振れが大きい場合は、ポンプに固形物等を巻き込んでいることがあるので注意する。

(2) 定期点検

- ・1ヶ月に1回絶縁抵抗の測定を行い、1 MΩ以上あるか確認する。
- ・1～2年に1回程度、メカニカルシールの交換を行う。
- ・3～5年でポンプのオーバーホールを行う。

5) 排水槽の障害の原因と対策

排水槽に発生する障害の原因と対策を表4-1に示す。

表4-1

現象	原因	対策
悪臭が発生する。	1. 水槽上部室の換気が不良である。	一般機械室より換気回数を増やす。 送風機等の不良箇所を修理または交換する。
	2. マンホールふた	マンホールふたはパッキン付き密閉型とする。

削除: や浄化槽

コメント [m15]:

●意見⑫を踏まえて修正。
意見⑫…「浄化槽等では」とここでいきなり浄化槽が出てくるが、排水設備に浄化槽が含まれるのであれば、排水設備の説明の中で浄化槽についても言及すべき。

削除: 12時間を超える

削除: それ以内の貯留時間で起動するように、

コメント [m16]:

●意見⑤を踏まえ修正。
意見⑤…(東京都では)滞留時間を2時間以内になるようにすること、あるいは「ばっ気・攪拌併設装置または排水用補助ポンプ」の設置をお願いしている。

	た、配管等の貫通部の密閉が不十分である。	配管貫通部まわりは入念に穴埋めし、コーキングする。
	3. 槽内汚物等の腐敗が進行している。	排水の貯留時間を短くし、かつ低水位時に汚泥が残らないよう <u>う</u> に水位を下げ、勾配をとる。 汚水と厨房排水は分けて槽を設ける。 ばっ気攪拌装置を設ける。
	4. 換気設備が不備である。	清掃回数の頻度を増やす。 適切な通気管径を選定し、外部に単独に開放する。 ばっ気装置がある場合は、通気管径を太くするか、強制排気をする。
雑排水槽の表面に浮遊物の層ができ、ポンプ等の故障が多くなる。	1. 厨房排水の油脂類やスカムの浮遊物が固まって起こる。	清掃回数は年2回以上とする。 グリース阻集器の清掃を確実に行う。 ばっ気攪拌装置を設ける。
	2. 電極棒制御では、付着物がついて誤作動する。	フロートスイッチ等に切り替える。
湧水槽（地下二重スラブ内）に常時水がたまって、蚊が発生する。	1. ポンプの起動水位が二重スラブ底面より上にある。	二重スラブ底面より起動水位を下げる。
	2. 連通管の下部が二重スラブより高い。	連通管下部をスラブ底面になるようにコンクリートで連通管下部までかさ上げする。
	3. 水たまりができて蚊が発生する。	上記によって水たまりをなくす。 湧水槽内に定期的に殺虫剤をまく。

なお、排水ポンプに発生する障害は、給水ポンプに比較して次のような点が主に異なる。

- ①フロートスイッチや電極棒への異物の付着、作動障害物の接近により、正常な作動が妨げられる。対策としては、定期的に点検して異物を除去する。
- ②ポンプの吸込口、内部への異物の付着、詰まり等により、起動不能、揚水不良、騒音の発生等を起こすので、異物を除去する。

2. 排水管の保守

1) 一般排水管の管理

(i) 排水管に起こる障害

厨房用、小便器用、大便器用等の排水管は、閉塞して汚水が完全に流れない状態となる場合が多い。

また、一般には給水・給湯管より少ないが、排水管の内外面の腐食や、伸縮による疲労割れ等も発生する。排水管内の腐食は、鋼管や鋳鉄管ではスケール分の付着した面に発生したり、強酸性の液体を流したりすると発生し、外面の腐食は主に埋設管に発生し、露出配管等の水が溜まりやすい部分にも見られる。伸縮による疲労割れは、硬質塩化ビニル管等の樹脂管に多く発生す

る。

まれにルーフトレンにごみが詰まって流れが悪くなり、屋上に雨水が溜まったり、豪雨時に屋外の排水管から雨水が逆流して、雨水槽や排水目皿からあふれたりする事故が発生する場合がある。

(ii) 点検・診断

点検は、排水管、トラップ類、ます等の損傷、腐食、詰まり、漏水の有無等を目視したり、流れ具合を確認したりするもので、日常から月単位まで、比較的短い周期で行う。

診断は、診断機器を用いて、管内部の詰まり具合や腐食状況等を、定量的に把握して耐用期限を推定する。診断には費用もかかるので、半年から数年周期で行い、診断機器として、平成15年厚生労働省告示第118号に規定されている内視鏡以外に、超音波厚さ計等が使用されている。

(iii) 清掃

主な清掃方法として、スネークワイヤを通す方法と、高圧洗浄による方法がある。

① スネークワイヤを通す方法

ピアノ線をコイル状に巻いたものの先端にヘッドを取り付け、機械でワイヤを送り込むものである。グリース等の固い付着物の除去にも有効である。排水管の内径に適した大きさのヘッドを取り付けて施工しないと管内に付着物が残り、清掃が不十分となる。ワイヤの長さは25m以下なので、排水横管では25mまで、排水立て管ではワイヤの重量から20m程度が限界である。

② 高圧洗浄法

高圧ポンプを装備した高圧洗浄車、ホース、ノズル等からなり、5～30MPaの高圧の水を噴射し、噴射力を利用して洗浄しながらノズルを管内の奥まで送り込む方法である。この方法は、土砂や汚物等の除去には有効であるが、厨房の固いグリースの除去には、スネークワイヤを併用する場合もある。

その他の清掃方法としては、敷地排水管に利用されるロッド法、薬品による洗浄、圧縮空気の衝撃による方法等がある。

2) 雨水管の管理

屋上やベランダのルーフトレン回りは、落葉やごみでふさがりやすく、日常点検して清掃する。また、増改築等でルーフトレンからモルタルが管内に流入したことに気づかず、降雨時に雨水が室内に浸入したりする例もあるので、工事に際してはルーフトレン回りの養生を十分しておかなければならない。敷地雨水排水管では、雨水ますの泥だめを定期的に点検して土砂等を除去する。

下水本管の位置より低い敷地にある建築物や、豪雨時に浸水する恐れのある建築物では、下水本管からの逆流を防止する逆流止め弁や、敷地外からの水の逆流を抑える防潮堤が正しく設置されているか確認し、定期的に作動確認をして非常の場合に備える。

3) 掃除口の点検および確認

掃除口の保守にあたっては、まず掃除口の位置と排水系統を確認する。また、定期的に掃除口を外して必要な時に容易にはずせるように、ネジ部にグリース等を塗っておくとよい。掃除口は床上式を原則とするが、床下式となっている場合は、清掃する際に管内の排水が流出するので、十分養生をしてから掃除口をはずす。また、床下式の掃除口は砲金製がよく、継手の一部である鋼製のプラグがしてある場合は砲金製に取り替える。

3. グリース阻集器の管理

グリース阻集器は排水中のちゅう芥やグリースを阻集するものであるから、定期的に清掃して

蓄積物を除去することが必要である。ちゅう芥は槽内のバスケットに溜まるようになっているので、原則として**使用日毎**に取り除く。放置しておけば腐敗して悪臭を放つことになる。また、1～2カ月に1回程度、槽内の底壁面、トラップ等についてグリースや沈積物を、高圧洗浄等で清掃する。

槽内の蓄積物の除去には、バキュームで引っ張ることが一般に行われている。なお、グリース阻集器で発生する廃棄物も産業廃棄物となるので、専門の業者に委託する。グリース阻集器内は、清掃に便利のように内部の仕切り板が外せるようになっているので、清掃後は正しい位置にセットされているか確認する。

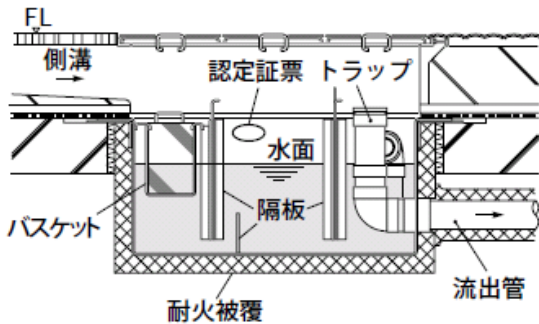


図4-2 グリース阻集器の例

(4) 通気管の保守

通気管の末端には通気網を設けるが、長い年月外気にさらされていれば、腐食したり、脱落したりして鳥の巣になるといったこともあり、定期的に点検することが必要である。

また、通気管が腐食して穴が開いたり、通気弁が故障して開いたままになっていると、建築物内に下水臭が漂うので、1年に1回程度、定期的に、系統ごとに異常がないか点検・確認をする。

削除: 設計段階では、一般に7～10日位の間隔でグリースの除去をすることを前提として容量を決定し、設置しているので、清掃が不十分であればグリースの一部は排水管中に流出することになる。

削除: 毎日

コメント [m17]:

●意見⑤を踏まえ修正。

意見⑤・・・清掃は7日ごとに1回以上とし、また捕集物については使用日ごとに除去をお願いしているところ

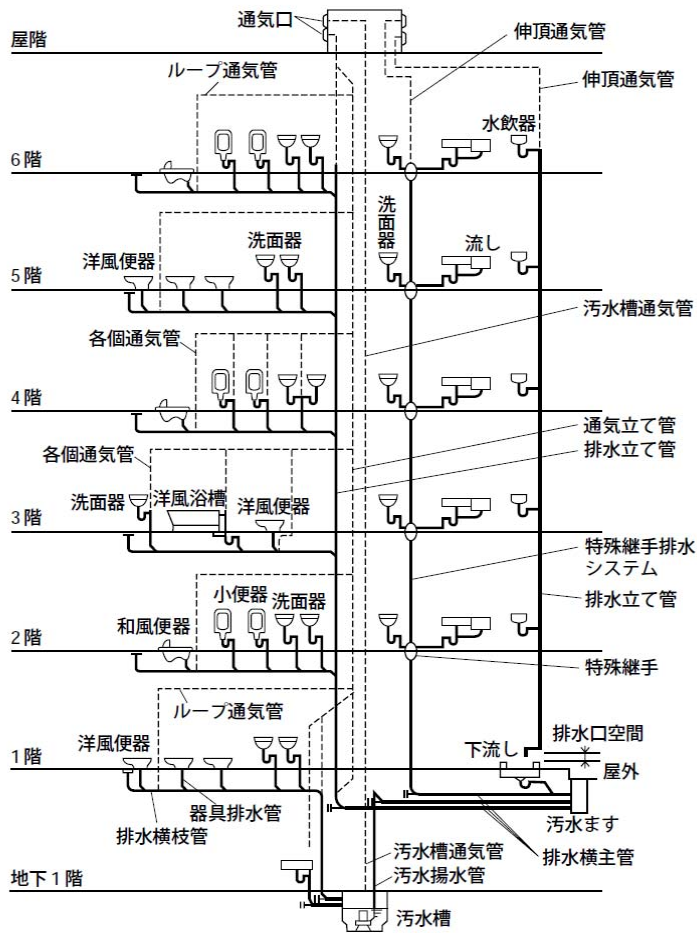


図 4 - 3 排水通気管の例

第5章 清掃の管理

— 清掃の管理 —

<基本的な考え方>

建築物衛生法における建築物環境衛生管理基準の一つとして、清掃は、日常行うもののほか、大掃除を6ヶ月以内ごとに1回定期的に統一的行うことが定められている。

清掃は、人の健康を守る「衛生性」、人に快適さを与える「美観」、建築物の機能を長持ちさせる「保全性」、建築物各室の安全を確保する「安全性」の維持を目的として、建築物内の汚れやほこり等の異物を取り除くとともに、廃棄物を収集し、廃棄物保管場所まで運搬する維持管理業務である。また、清掃は、ほこりによるアレルギー性疾患並びにねずみ等衛生動物や害虫の発生・生息を防ぐとともに、ウイルスや微生物等による感染症を防ぐ役割も果たしている。

清掃の目的を達成するためには、清掃作業内容ごとに、日常的に行う清掃（日常清掃）と定期的に行う清掃（定期清掃）を適正に分け、計画的かつ統一的方法により清掃を行わなければならない。

また、建築物の利用者や使用者への衛生的環境の確保だけでなく、清掃従事者や利用者・使用者の安全衛生に注意を払うとともに、自然環境保護の観点から環境負荷低減に寄与する清掃を行う必要がある。

コメント [m18]:

● 委員追加意見。

削除: 庫

<維持管理方法>

1. 作業計画と作業手順書の内容

統一的な方法で、効率的かつ効果的に清掃を行うには、作業計画と作業手順書の整備が不可欠である。また、作業計画と作業手順書は、清掃従事者や建築物の使用状況の変更、清掃状況の点検結果等により、常に見直す必要がある。なお、ここでは清掃用資材と清掃用機械器具を「清掃資機材」という。

1) 作業計画

作業計画は、清掃従事者と清掃資機材を効果的に配置するために作成するものであり、対象となる作業について、いつ、誰が、どの場所を、どのような方法で行うかを示した作業の工程表である。その内容は、建築物の用途や建築資材、劣化状況を考慮した上で、対象作業（場所、作業概要、作業回数）、時間（実施日、作業時間及び時間帯）、清掃従事者（人数、氏名）、作業方法が記載されている必要がある。

2) 作業手順書

作業手順書は、誰でも統一的方法により清掃が行われ、かつ、一定の良好な水準を担保できるように作成されるものであり、対象となる場所について、どの清掃資機材を使用し、どのような方法で行うのかを示したものである。清掃資機材や作業手順方法に不備があると、浮遊粉塵や細菌等の発生を助長する場合がある。したがって、作業手順書の内容は、①対象作業項目②作業手順・作業内容・作業回数③使用清掃資機材の種類と数量④注意事項⑤最終点検を記載する。

コメント [m19]:

● 委員追加意見。

削除: 資材や清掃用機械器具

削除: 清掃用機械器具

削除: も

2. 清掃の点検方法

建築物所有者等は、建築物内の衛生的な環境を良好に保つためには、清掃の実施状況を定期的に点検する必要がある。具体的には建築物の各室を目視で点検し、清掃状態の良否を確認する。また、清掃状態の良否を点検する以外にも、清掃実施前と実施後の中間時期や清掃を行う直前の

点検は、作業計画や作業手順書の見直しを図る観点から意味をなす。特に清掃を専門業者に委託している場合は、委託した清掃が確実かつ適正に履行されているか定期的に点検する必要がある。清掃の点検ポイントは次のとおり。

清掃の点検のポイント

	評価項目	点検のポイント
作業品質	事務室、玄関、階段、トイレ、湯沸室等各室	ほこりや汚れの付着状況、臭気を点検する。また、不適切な作業により建築資材を傷めていないか点検する。
組織品質	作業計画	作業計画どおりに従事者等が適正に配置されているか、また、定期的に見直されているか点検する。
	作業実施	従事者に作業手順書が徹底されているか点検する。
	資機材管理	資機材が過不足なく準備され、資機材が使用別に管理・整備されているか点検する。
	資機材保管庫	整理整頓されているか、特殊洗剤・薬品類が誤って使用されないよう管理されているか点検する。
組織品質 *1	契約書・業務仕様書	契約書・業務仕様書の内容を正確に理解しているか点検する。
	作業実施	契約書・業務仕様書に準拠して業務が履行されているか点検する。
	自主点検	定期的に自主点検し、記録されているか点検する。
	組織管理体制	組織管理体制図が整備され、必要に応じて改定されているか点検する。
	緊急対応体制	緊急対応体制図が整備され、見やすい箇所に掲示されているか、また、従事者に徹底されているか点検する。
	苦情処理体制	苦情処理体制図が整備され、苦情等の発生時に迅速に処理できるか、また、再発防止策がとられているか点検する。
	安全衛生	安全衛生マニュアルが整備され、 <u>従事者に徹底されているか、また、従事者の健康管理ができて</u> いるか点検する。
	従事者研修	定期的に教育が実施されているか点検する。
	接客対応	接客対応マニュアルが整備され、従事者に徹底されているか、また、身だしなみやマナーも点検する。
	従事者控室	整理整頓され、清潔であるか点検する。
	廃棄物処理	廃棄物処理マニュアル等が整備され、従事者に徹底されているか、処理方法は適切か、事故対策が講じられているか点検する。
	館内規則・貸与品等	館内規則が守られ、貸与品等が適切に管理されているか、また、省エネルギーに努めているか点検する。

コメント [m20]: 委員追加意見。

(注釈) 作業品質とは清掃作業の結果の状態をいう。組織品質とは清掃を行う管理体制をいう。

*1 清掃を外部委託している場合に点検を行う項目。

3. 清掃に伴う廃液処理

清掃では、汚れを取り除くために水や洗剤を使用する。日常清掃で使用する水や洗剤の量はそれほど多くないが、定期清掃、特に床の表面洗浄と剥離洗浄で出される廃液は、多くの水とともに洗剤と床維持剤（ワックス）が含まれるため、自然環境保護の観点から排出する際に注意を要

する。表面洗浄は、床に施された床維持剤の表面に付着した汚れを洗剤で取り除く作業、剥離洗浄は、剥離剤・洗剤を用いて床維持剤ごと汚れを取り除く作業である。

これらの廃液を排出する際は、建築物自体への規制や廃液自体の成分等により、水質汚濁防止法や下水道法等の関係法令の他、地方自治体の条例に従い、適正に排出しなければならない。(社)全国ビルメンテナンス協会が表面洗浄と剥離洗浄の廃液成分を調べた結果、①水素イオン濃度(pH)、②生物化学的酸素要求量(BOD)、③化学的酸素要求量(COD)、④浮遊物質(SS)、⑤ノルマルヘキサン抽出物質、⑥亜鉛については、剥離剤や洗剤に含まれる界面活性剤や溶剤等の有機物、床維持剤、土砂、ほこり等による影響が大きいため、不適切な処理を行った場合、排出基準値を超えるおそれがあることから、特に注意が必要である。

廃液の処理方法として、下水道(もしくは浄化槽)への排出や産業廃棄物としての排出があるが、下水道へ排出する場合は、法律・条例に基づき下水排除基準を厳守すること、浄化槽へ排出する場合は、浄化槽の処理能力を確認すること等が必要である。

4. 廃棄物の適正処理

廃棄物の処理に当たっては、減量(減容)、再利用、再使用が求められており、法律や条例により分別が義務化されている。今日では、廃棄物が多様化しており、廃棄物の収集・運搬業務の一環として清掃従事者が事後的に分別を行うよりも、所有者等が分別ができるような環境を整備し、利用者へ分別を促すなどして、発生時点で分別を行うことが、安全・衛生・効率の観点から必要である。

なお、廃棄物の収集・運搬用具は、安全で衛生的な用具を使用するとともに、定期的に入入れを行い清潔維持に努めなければならない。また、廃棄物保管場所は、**分別に対応できる十分な面積を確保するとともに、**ねずみ等衛生動物の発生源や温床にならないよう、整理整頓・清潔維持に努め、定期的に清掃を実施する。

コメント [m21]:

●意見①を踏まえ修正。

意見①・・・「また、廃棄物保管場所は、分別に対応できる十分な面積を確保するとともに、ねずみ・・・」とすることが望ましい。

第6章 ねずみ等の防除

— I P M（総合的有害生物管理）の施行方法 —

<基本的な考え方>

平成15年4月から施行された建築物における衛生的環境の確保に関する法律施行規則（以下「施行規則」という。）では、ねずみ等の防除に関して、①6月以内ごとに1回、定期的に统一的に調査を実施し、当該調査の結果に基づき、ねずみ等の発生を防止するため必要な措置を講ずること、②ねずみ等の防除のため殺そ剤または殺虫剤を使用する場合は、薬事法の規定による承認を受けた医薬品又は医薬部外品を用いることなどが導入された。さらに、空気調和設備等の維持管理及び清掃等に係る技術上の基準（平成15年3月25日厚生労働省告示第百十九号）では、食料を取扱う区域並びに排水槽、阻集器及び廃棄物の保管設備の周辺等特にねずみ等が発生しやすい箇所について、2月以内ごとに1回、その生息状況等を調査し、必要に応じ、発生を防止するための措置を講ずることなどが定められた。

このように、ねずみ・害虫等（以下「ねずみ等」という。）の対策は、人や環境への影響を極力少なくする防除体系のもとに実施することが求められていることから、ここでは、調査方法とそれに基づく効果判定法等など Integrated Pest Management（総合的有害生物管理）（以下 I P M という。）による防除体系を示す。なお、特定建築物におけるねずみ等の対策のための I P M とは、建築物において考えられる有効・適切な技術を組み合わせながら、人の健康に対するリスクと環境への負荷を最小限にとどめるような方法で、環境基準を目標に有害生物を制御し、そのレベルを維持する有害生物の管理対策をいう。

削除：・害虫

<維持管理方法>

1. I P Mの実施にあたって

1) I P M に組み入れるべき要素は以下の通り。

(1) 生息実態調査

的確に発生の実態を把握するため、生息密度調査法に基づき生息実態調査を実施する。

(2) 標準的な目標水準

標準的な目標水準を設定し、対策の目標とする。

(3) 人や環境への配慮

防除にあたっては、人や環境に対する影響を可能な限り少なくするよう配慮する。特に、薬剤を用いる場合にあっては、薬剤の種類、薬量、処理法、処理区域について十分な検討を行い、日時、作業方法等を建築物の利用者に周知徹底させること。

(4) 有効かつ適切な防除法の組み合わせ

まず、環境整備を含めた発生源対策、侵入防止対策等を行う。発生源対策のうち、環境整備等については、発生を防止するという観点から、建築物維持管理権原者の責任のもとで実施する。

また、当該区域の状況に応じて、薬剤やトラップの利用、侵入場所の閉鎖などの防虫・防鼠工事を組み合わせる。

(5) 評価

対策の評価を I P M 導入の効率について、標準的な目標水準に照らして行い、有害生物の密度と経済的効果等の観点から実施する。

評価は IPM 導入の効率について、標準的な目標水準に照らして行い、有害生物の密度と経済的効果等の観点から実施する。

2) IPM の手順について

IPM を行う場合は以下の手順で実施する。

- (1) 実施する建築物または区域で、実施のための組織作りをし、全体を統括する責任者を決め、各担当者と役割分担を決定する。
- (2) 該当建築物または該当場所の標準的な目標水準を設定する。特に問題がなければ、IPM 実施モデルに示す水準値を採用するが、区域ごとに異なる水準値が必要な場合には、関係者が協議の上、所定的水準値を参考に新たな水準値を設定する。ただし、所定的水準値から大きく逸脱した値を設定しないようにする。
- (3) 調査を実施し、得られた結果がどの水準値（快適・警戒・措置水準）に該当するかを明らかにする。調査はまず、十分な知識を有する技術者が全体について目視を行い、次いで、問題があると思われる場所について、トラップを用いた捕獲調査等客観的に判断できる調査を行う。目視調査の際、あらかじめアンケート用紙を当該区域の管理者などに配布し、被害状況に関する回答を得て参考にすると良い。
- (4) 調査を行った場所についてそれぞれに必要な措置を実施する。調査結果が出た後、措置を実施する日まで、あまり長い期間をあげないこと。措置の内容は標準的な目標水準に示された内容とする。措置水準を超えた区域については、環境整備を基本とした発生源対策や侵入対策を行うほか、薬剤やトラップを使用して防除作業を実施する。薬剤を使用する場合は、散布する範囲をできるだけ限定し、リスクの少ない製剤や方法を優先させる。
- (5) 薬剤を使用する場合は、事前に当該区域の管理者や利用者の了解を得て実施し、処理前後 **少なくとも 3 日間はその旨の掲示を行う。****また、日常的に乳幼児がいる区域については、薬剤による処理を避ける。**
- (6) 措置を行った場所については、効果判定を行い、水準を達成しているかどうかを確認する。達成していない場合、原因を調査したうえで再度措置を行う。
- (7) 以上の経過については全て記録をとり保存する。

記録には **防除作業を実施した** 日時、場所、実施者、調査の方法と結果、決定した水準、措置の手段、実施場所、評価結果を含める。結果はできるだけ詳細に記述する。

コメント [m22]:

●意見⑨等を踏まえ修正。
意見⑨…事前通知は「少なくとも一週間前」に変更し、周知する内容として「日時、作業方法、実施場所、使用薬剤名、健康影響の例と注意事項」を記載して、実施後は「一週間後」まで掲示しておくこととする。と変更する

コメント [m23]:

●意見⑭等を踏まえ修正。
意見⑭…特に、乳幼児、児童が利用する施設では、配置・施行場所に留意する旨加筆する。

2. 標準的な目標水準

ねずみ・害虫対策で生息密度が 0 になることを目指すのは、僅かな発生場所や潜伏場所の見落とし、対策後の防除対象区域外からの侵入等、防除を請け負う側にとっては継続した防除活動が必要になるなど、経済的、精神的な負担が大きい。一方、建築物の利用者にとっては、害虫等が僅かに生息したとしても、それほど大きな障害となることはなく、逆に 0 を求めるあまり、徒に過度の薬剤使用を招き、その弊害を受けてきた過去の例が多い。このようなことから快適環境の確保という法の趣旨を踏まえれば、許容水準ともいべき目標を設定し、それを目標に管理することが妥当である。これを標準的な目標水準として設定した。

ここでは調査から得られる捕獲指数をもとに、水準を 3 段階に分けて値を示し、それぞれに必要な措置を定めた。

- ①「快適水準」：法の精神に定められた「良好な状態」をいう。

施行規則及び告示に基づき、6 か月以内に一度、発生の多い場所では 2 か月

以内に一度、定期的な調査を継続する。

- ②「警戒水準」：放置すると今後、問題になる可能性がある状況をいう。
- ①警戒水準値に該当する区域では整理、整頓、清掃など環境整備の状況を見直すことが必要である。また、整備を行うにもかかわらず、毎回、発生する場所では、管理者や利用者の了解を得て、人などへの影響がないことを確認した上で、掲示をして、毒餌などを中心に薬剤処理を行う。
 - ②個々の対象では快適水準をクリアーしているにもかかわらず、複数の種が発生する場所では、環境が悪化している恐れがある場所が多いことが考えられるので、清掃等を中心に環境整備状況を見直す。
- ③「措置水準」：ねずみや害虫の発生や目撃をすることが多く、すぐに防除作業が必要な状況をいう。
- 水準値を超えた区域では、発生源や当該区域に対して環境対策を実施すると同時に、薬剤や器具を使った防除作業を実施する。

以上のような考えに基づけば、対策後に行う評価では、値が「快適水準値」を満たしていることが必要である。

ここで示したのは、人が通常とどまって活動する区域に適用する標準的な目標水準であり、建築物によっては、さらに、対象区域の状況に応じて管理区域を、食品取り扱い区域、事務区域、その他の区域などにわけて目標値を設定する必要がある場合がある。このような場合には、3. IPM 実施モデルに示した標準的な目標水準を参考に、関係者が協議の上、その区域に応じた個別水準値を設定することも可能である。

3. IPM 実施モデル

IPM に基づく実施モデルの代表的な例を次に示す。

1) ネズミ

(1) 生息調査

生息調査は以下の調査を組み合わせる総合的に行う。

(i) 目視による証跡調査

建物や器具等に付けられた証跡

飲食調理施設（厨房）およびその周囲（客席、倉庫など）、食品売場、ペット・観葉植物売場、ゴミ集積場、機械室、電気室、天井裏、パイプスペースなどを区域ごとに詳細に調べる。また、外部との遮断が十分に行いにくい駐車場、外周部に植え込みのある建築物では、それらの周辺も調べる。

調査は以下の項目について実施する。

新しい糞、尿によるシミ、足跡、嚙り跡、ラブサイン（こすり跡）、鳴き声、侵入場所（穴）、営巣場所

コメント [m24]:

●意見⑧を踏まえ修正。
意見⑧・・・無毒餌による喫食調査ですが、無毒餌とは何でしょうか？何でもいいというわけではないと思います。ネズミの嗜好性の高いものを利用する必要があります。

(ii) 無毒餌による喫食調査

- ① 常時侵入の恐れのある地点に無毒餌を配置し、喫食の有無を点検する。
- ② 就業時間終了後、1か所あたり 10g の餌を餌皿に入れて、対象区域に 10 m² に 1 個程度配置する。
- ③ 配置した餌は翌日以後、就業時間終了後に回収し、喫食量を調べる。
- ④ 喫食がなければ発生無しとする。

コメント [m25]:

●意見⑧を踏まえ修正。
意見⑧・・・「対象場所」とは、「対象『区域』」と違うとすれば、意味を明記すべきです。

削除: 対象場所

(iii) 黒紙設置による調査

天井の点検口などを開けて、A4 版程度の大きさの黒い紙を配置し、足跡が付くかどうかを調査する。1～2 週間配置し、それまでに跡がつかなければ発生なしとする。

(iv) 聞き取り調査

各区域の利用者または管理者に、生息状況、被害の状況に関するアンケート用紙を配布し、回答を得て参考とする。

(2) 環境調査

(i) 管理状況の調査

- ① 清掃状況：厨房機器、流し台、床、排水溝などに調理屑など厨芥類が付着していないか、清潔になっているかなど。
- ② 整理整頓状況：棚が乱雑で、ダンボールや包装材が放置されていないかなど。
- ③ 食物管理状況：食物や食品材料が放置されていないかなど。
- ④ 厨芥類の管理状況：厨芥類が放置されていないか、ゴミ箱は清掃されて厨芥類が付着していないかなど。

(ii) 施設・設備の調査

以下の項目を重点に調査する。

- ① 周辺に外部から侵入できる隙間はないか。
- ② パイプシャフト周囲など垂直に移動できる隙間はないか。
- ③ 壁、天井、床、カウンター、食器棚周辺にネズミが侵入できる隙間はないか。

削除: (v) その他の調査
殺鼠剤抵抗性が疑われる場合、ネズミ用粘着トラップまたは生け捕り籠で捕獲し、抵抗性試験を行う。

④排水系統からのネズミの侵入はないか。

⑤厨房機器の下部は清掃ができる構造になっているか。

(iii) 建物周辺の調査

施設と外部の境界付近、施設との接続あるいは連絡する建造物についても調査する。

(3) 標準的な目標水準

以下の水準を確認する。

快適水準：以下の全てに該当すること。

①生きた個体が確認されないこと。

②配置した無毒餌が喫食されないこと。

③天井の出入り口に配置した黒紙に足跡や齧り跡が付かないこと。

警戒水準：以下の全てに該当すること。

①生きた個体が確認されないこと。

②無毒餌の喫食、配置した黒紙に足跡や齧り跡のどちらか一方が確認される。

措置水準：以下のいずれか1つ以上に該当すること。

①生きた個体が確認される。

②食品や家具・什器等に咬害が見られる。

③無毒餌の喫食、配置した黒紙に足跡や齧り跡の両方が確認される。

削除: 上の

コメント [m26]:

●意見⑧を踏まえ修正。

意見⑧・・・「黒紙上の」は「齧り跡」まで修飾しているかも不明確です。

削除: 上の

(4) 事前調査記録書の作成

調査に基づき必要事項を記入した記録書を作成し、必要な措置について企画し、関係者に提案する。

必要事項には以下のような内容を盛り込む。

調査日、調査責任者、調査場所、環境状況、被害状況、ネズミの種類と推定生息数、生息範囲、巣の場所、侵入経路、構造上の問題点、食物管理、清掃など管理上の問題点、必要な防除計画。

(5) 作業計画

必要な措置から算出される人員、使用薬剤・資材、機器を手配し、スケジュール作成など作業計画を策定する。

(6) 防除作業

(i) 環境的対策

①食物管理

a) 食品倉庫を密閉する。野菜等を冷蔵庫や密閉されたキャビネットに収納する。

b) 食品を収納することが困難な場所では、区域全体をネズミが侵入できない防鼠構造とする。また、巣になるようなすき間を作らない。

c) 厨芥類は始末し、使った食器などは、洗浄後、戸棚に格納する。

②清掃管理

a) 厨房の床は就業時間後に清掃し、厨房機器の上部、下部や裏側に残菜を残さないように片付ける。床の水分も拭き取る。

b) 棚や引出しは整理整頓し、ダンボール箱などを片付ける。

c) 排水溝やグリストラップを清掃し、厨芥類等は処分する。

d) ゴミ箱は就業時間後に洗浄し、内部に厨芥類を残さない。

以上の環境的対策は、原則として建築物環境管理権原者の責任の下で行われなければならない。

③) 防鼠工事

a) 対策を実施する場合には必ず取り入れる。

b) 生息数が多い段階での工事は避け、侵入がある前に予防的に行うか、殺鼠対策が完了した時点で実施する。

(ii) 殺鼠剤の利用

① ネズミの種類により、殺鼠剤の効果や喫食性が異なるので、種に応じた薬剤を選択する。

② ワルファリンやクマテトラリルなど抗凝血性殺鼠剤やシリロシドなど急性殺鼠剤を、基材となる餌に混ぜて毒餌とし、該当区域の数か所に配置する。毒餌は餌皿や毒餌箱（ベイトステーション）に入れて配置する。

③ 配置の初期には頻繁に点検し、不足した毒餌を補充する。喫食が少なくなったら点検間隔をあけてもよいが、喫食がまったくなくなるまで継続する。

④殺鼠剤抵抗性が疑われる場合、獲得の有無を調査し、薬剤の変更等を考慮する。

コメント [m27]:

●意見④を踏まえ修正。

意見④・・・抵抗性調査、抵抗性が疑われる場合、試験を行うといってもどうするのですか？難しいです。

(iii) 忌避剤の利用

カプサイシンまたはシクロヘキシミドを含有する製剤などを、囓られては困る場所などに用法、用量にしたがって処理する。

削除: 液剤、エアゾール剤、防鼠パテ

(iv) トラップの利用

殺鼠剤の使用が困難または不適切な場所ではトラップを使用する。トラップによる対策は、少なくとも週1回の頻度で継続する。

①粘着トラップの利用

a) できるだけ多く配置する。

b) 床が油や水で濡れている場所は、配置を避けるか清掃してから設置する。

②圧殺式トラップ（パチンコ）の利用

a) 床や排水溝など水の多い場所や、餌が少ない場所で用いる。

b) 設置場所には、その旨を掲示する。また、設置した箇所は図面に記入し、回収時には個数を確認する。

③生け捕り式トラップの利用

a) ネズミの密度が低く、餌場がない場所で使用する。餌ならしを行い、喫食が見られたらバネをセットする。

コメント [m28]:

●意見④を踏まえ修正。

意見④・・・忌避剤はエアゾールはありません（カプサイシン）。

(7) 事後処理

(i) 死鼠の処分

殺鼠剤を使用した場合、ネズミの死骸は速やかに除去し、周辺への影響がないことを確認して、その周囲に殺虫剤を散布する。

(ii) 殺鼠剤、トラップの撤収

終了後、毒餌やトラップを回収し、こぼれた餌は清掃する。

(8) 効果判定

防除作業終了後、事前調査の方法と対照しながら効果判定を行う。

(9) 再作業

管理水準に照らして、必要な場合には措置を繰り返し行う。

(10) 緊急対応

防除作業及び機械器具設備の維持管理に係る苦情及び緊急の連絡に対して、迅速に対応できる体制を整備しておく。

2) ゴキブリ

(1) 生息調査

(i) 目視調査

- ① ガスレンジ、調理台、流し台、カウンター裏、冷蔵庫・冷凍庫の周り、湯沸し施設、配電盤、壁の隙間、天井と壁の接合部、食器棚、ロッカー、植木鉢、作り付けの椅子・家具及びその周辺で、ゴキブリが生息しそうな場所を照明用具で照らしながら、虫体、糞、ローチスポット、卵鞘の有無を確認する。
- ② 生息が明らかでない場所には、周辺に注意しながら、調理台、冷蔵庫、戸棚などの隙間に、ピレスロイド剤を少し吹き込み、飛び出してくる個体を確認する。

(ii) トラップによる調査

- ① 粘着面が8cm×20cm程度のゴキブリ用粘着トラップを、ゴキブリが活動しそうな場所を中心に、厨房など発生しやすい場所では5m²に1枚、事務所など通常発生源がない場所では25～50 m²に1枚を目安に3～7日間設置する。
- ② 回収後全てのトラップの捕獲数を数える。
- ③ 捕獲された雌の卵鞘から明らかに孵化したと考えられる幼虫で、粘着面に捕獲されたものは捕獲数に加えない。
- ④ 1日1トラップあたりに換算したゴキブリ指数を算出する。
- ⑤ 防除後の効果判定の際には、1匹以上捕獲のあった場所に配置する。

(iii) 聞き取り調査

建物各区域の利用者又は管理者から生息状況を聞き取るほか、アンケート用紙を配布し、回答をもらう。

(2) 環境調査

(i) 環境整備状況調査

- ① 清掃状況：機器類の周り、床、排水溝などが良く清掃され、食品残渣が落ちていたり放置されたりしていないか。
- ② 整理・整頓状況：ダンボール、古雑誌、古新聞など生息場所になるものが除去されているか。
- ③ 食物管理状況：食材、食品などが露出して置かれていないか。
- ④ 厨芥類の処理状況：食物残渣はきれいに廃棄されているか、容器に付着していないかなど。

(ii) 施設・設備の状況調査

壁や天井にゴキブリが潜伏しそうな隙間・くぼみはないか、隙間は多いか、器具の下は清掃しやすいか、戸棚や引き出し内などを調査する。

調査の結果、ゴキブリ指数が警戒水準または措置水準を超えている場合は、水準値に応じて対策をとる。環境調査の結果は、アドバイスのための報告書として関係部署へ提出する。

(iii) 標準的な目標水準

以下の水準を確認する。

コメント [m29]:

●意見⑧を踏まえ修正。

意見⑧・・・効果判定の際に計算から削除するのは良いが、設置数を減らすことを推奨する必要はない。モニタリングとかねて配置している場合は、当然減らしてはいけない。現状の文面だと7日間設置して6頭捕獲された場所には、効果判定の際には設置しないことになり、不適切です。

削除: 1日

快適水準：以下の全てに該当すること。

- ①トラップによる捕獲指数が 0.5 未満。
- ②1 個のトラップに捕獲される数は 1 日当たり 2 匹未満。
- ③生きたゴキブリが目撃されない。

削除：1 匹以下

警戒水準：以下の全てに該当すること。

- ①トラップによる捕獲指数が 0.5 以上 1 未満。
- ②1 個のトラップに捕獲される数は 1 日当たり 2 匹未満。
- ③生きたゴキブリが時に目撃される。

削除：1 匹以下

措置水準：以下の状況のいずれか 1 つ以上に該当すること。

- ①トラップによる捕獲指数が 1 以上。
- ②1 個のトラップに捕獲される数が 1 日当たり 2 匹以上。
- ③生きたゴキブリがかなり目撃される。

削除：が、トラップには捕獲されない

コメント [m30]:

●意見⑧を踏まえ修正。
意見⑧・・・②の文章を削除する。理由は1トラップ1日当りの捕獲数は小数点の付く数字になりますから、仮に「捕獲指数が1未満で、1個のトラップに捕獲される数が1日当たり1.5のものがあった」という場合に、該当する水準はなくなります。したがって②は現状の「2匹以上」ではなく「1匹以上」に訂正すべきですが、これは①であるためこの条件に含まれるので、この文章自体が不要になります。

削除：トラップには捕獲されないが、

注：捕獲指数は、配置したトラップ 10 個までは上位 3 つまで（0 を含む場合もある）、それ以上配置した場合については、上位 30% のトラップを用いて、1 日当たり 1 トラップに捕獲される数に換算した値で示す。

(4) 事前調査記録書の作成

調査に基づき必要事項を記入した記録書を作成し、必要な措置について企画し、関係者に提案する。

必要事項には以下のような内容を盛り込む。

調査日、調査責任者、調査場所、環境状況、被害状況、ゴキブリの種類と生息状況、食物管理、清掃など管理上の問題点、必要な防除計画。

(5) 防除作業

(i) 環境的対策

①食物管理

- a) 野菜等を冷蔵庫や密閉されたキャビネットに収納する。
- b) 厨芥類は始末し、使った食器などは、洗浄後、戸棚に格納する。

②清掃管理

- a) 厨房の床は就業時間後に清掃し、厨房機器の上部、下部や裏側に食物残滓を残さないように片付ける。床の水分も拭き取る。
- b) 排水溝やグリストラップを清掃し、厨芥類は処分する。
- c) ゴミ箱は就業時間後に洗浄し、内部に厨芥類を残さない。

以上の環境的対策は、原則として建築物環境管理権原者の責任の下で行われなければならない。

(ii) 防除作業

①吸引掃除機によるゴキブリの吸引

- a) 生息場所が比較的わかりやすく、掃除機のノズルの先が届くところでは、生息ポイントをはずさないように掃除機でゴキブリを吸い取る。
- b) 観察して、まだ残っているようであれば吸引を繰り返す。

(iii) 殺虫剤による防除

①事前通知

薬剤を処理する場合は、少なくとも3日前までに使用薬剤名、実施場所、おのの程度、化学物質などに対する過敏者への注意などを記載した事前通知書を作成して提示し、実施3日後まで当該場所入り口に掲示しておく。

②ベイト（毒餌）の配置

- a) 食品類など餌になるものを整理した後、発生予防的効果を期待する場所も含めて、少量ずつ各所に毒餌を配置する。
- b) 毒餌の残量を数日ごとにチェックし、なくなるようであれば追加配置する。ジェルベイトでも同様に実施する。

③環境整備、掃除機の吸引や毒餌配置で十分な効果が出ないときは、水性乳剤や懸濁剤（MC剤）などリスクのより少ない剤型を選択し、安全に十分配慮しつつ、隙間などを重点に散布処理を行う。

④環境対策が併せて行われたかどうかをチェックし、必要な事項をアドバイスする。

(6) 効果判定と事後処置

- (i) 事前調査と対照しながら効果判定を行い、有効性の検証や事後の防除の参考とする。
- (ii) 判定の結果、水準を満たしていない場合は、調査の上、再処理を行う。
- (iii) 薬剤の効果が不十分と思われる時にはゴキブリを採集して、毒餌の喫食性や抵抗性獲得の有無を調査し、薬剤の変更等を考慮する。

(7) 記録と結果の報告

一連の結果を記録し、問題点があれば明らかにして関係者に報告する。

コメント [m31]:

●意見⑧を踏まえ修正。
意見⑧・・・「作成して提示し、」とする。いつから提示するか未記載です

コメント [m32]:

●意見④を踏まえ修正。
意見④・・・抵抗性調査、抵抗性が疑われる場合、試験を行うといってもどうするのですか？難しいです。

削除: する

3) 蚊

(1) 調査

(i) 調査のポイント

① 幼虫発生場所

- a) チカイエカが発生しやすい湧水槽、雑排水槽、汚水槽、冷却槽、中水槽、地下の貯水槽。特に湧水槽で湧水連通管及び上部連通管で隣接の槽と繋がっている場所。槽では水量が多くなると幼虫の移動も見られるので水量にも注意する。
- b) アカイエカやヒトスジシマカが発生しやすい敷地内の雨水枡。
- c) ヒトスジシマカが発生しやすい植木鉢皿、空き缶、樹洞などの小水域。

② 成虫の飛翔または係留場所

幼虫の発生場所およびその周辺、機械室、電気室等がある地下。館内全域。

(ii) 調査方法

a) 調査の内容

発生種の同定、発生場所、生息場所及び侵入経路並びに被害の状況について調査を行う。また、以下のような内容に関して環境調査を行う。

- イ 地下水槽の図面により、水槽とマンホールの位置を確認する。
- ロ マンホール蓋の周囲に隙間がないか、通気管にネットが設置されているか調査する。
- ハ 出入り口、窓の網戸の設置状況。

b) 調査の方法

イ 目視

蚊の種類、生態などに関して専門的知識を有する技術者が、まず、建物全体を巡回し、壁面や机下などの成虫の存在、水域の確認、外部との関連などをチェックする。

ロ トラップの設置

ライトトラップや粘着トラップを配置して蚊を捕集し、発生密度調査や同定を行う。

ハ 聞き取り調査

区域の管理者や居住者に発生や被害の有無を聞く。アンケート調査を行ってもよい。

(2) 事前調査記録書の作成

調査で明らかになった生息場所、侵入経路、被害状況、環境状況等について記録書を作成し、必要な措置について企画し、関係者に提案する。

記録書には調査日、調査責任者、調査場所、被害状況、蚊の種類と捕獲指数、生息範囲、構造上の問題点、必要な防除計画(使用薬剤、防除方法、区域ごとの作業間隔など)等の内容を含める。

。

(3) 標準的な目標水準の確認

主に屋内で捕獲されるチカイエカに以下の水準を確認する。

快適水準：以下の全てに該当すること。

- ① トラップによる捕獲指数が1未満。
- ② 1個のトラップに捕獲される数が1日当たり1匹以下。
- ③ 屋内に生きたチカイエカが目撃されない。

コメント [m33]:

●意見⑩を踏まえ修正。

意見⑩・・・「蚊の調査法を参考に、」とあるが、事前に、蚊の調査法についての記載がない（「平成15～17年度厚生労働科学研究事業報告書」にある「IPM施工ガイドライン」の「4. 生息密度(発生量)調査法」に関する記載をすべて省略してしまっているため）。

削除: 蚊の調査法を参考に、

警戒水準：以下の全てに該当すること。

- ①トラップによる捕獲指数が1以上3未満。
- ②1個のトラップに捕獲される数が1日当たり2匹以下。
- ③トラップには捕獲されないが、屋内に生きたチカイエカが僅かに目撃される。

措置水準：以下のいずれか一つ以上に該当すること。

- ①トラップによる捕獲指数が3以上。
- ②1個のトラップに捕獲される数は1日当たり3匹以上。
- ③トラップには捕獲されないが、屋内で吸血される。

注：捕獲指数は1日、1トラップ当たりの捕獲数として表すこと。

(4) 作業計画

必要な措置に応じて、人員、使用薬剤・資材、機器を手配し、実施スケジュールなど作業計画を策定する。

(5) 防除作業

(i) 環境的な対策

①幼虫対策

イ マンホールがある水槽では、水槽内部と隣接の水槽との間に貫通している隙間や連通管に防虫ネットを設置する。水槽内部は有毒ガスが発生している恐れがあるので、作業は工事業者に依頼する。

ロ 水槽はできるだけ頻繁に水抜きなど清掃を行う。

②成虫対策

イ 窓などに対して網戸を設置する。

ロ 換気口、ドアの隙間をチェックし、不備があれば補修する。

(ii) 薬剤を用いた対策

①事前通知

薬剤を処理する場合は、少なくとも3日前までに使用薬剤名、実施場所、においの程度、化学物質などに対する過敏者への注意などを記載した事前通知書を作成し、実施3日後まで当該場所入り口に掲示しておく。空間噴霧を行った場所で、人の出入りがある場所では、処理後、窓などを開放し、少なくとも3時間は立入禁止にする。**また、薬剤の効果が不十分と思われる時には、抵抗性獲得の有無を調査し、薬剤の変更等を考慮する。**

②幼虫対策

イ 発生水域の容量や実際の水量を測定する。

ロ マンホールがない水槽では、薬剤投入のため床面に小さな穴（ピット）を設ける。

ハ 有機リン剤や**昆虫成長制御剤（IGR）**を用法・用量、使用上の注意を守って水域に処理する。

③成虫対策

イ **発生のある水槽内及び飛翔区域にULV処理等により空間噴霧する。**

ロ 水槽内には樹脂蒸散剤を吊す。

(6) 効果判定

防除終了後、事前調査と同じ方法で効果判定を行う。

(7) 再作業

コメント [m34]:

●意見⑧を踏まえ修正。
意見⑧・・・ゴキブリと同じように抵抗性の問題が解決されません。

コメント [m35]:

●意見⑩を踏まえ修正。
意見⑩・・・「IGR」という表現は一般的ではないと思います。「昆虫成長抑制剤(IGR)」とすべきではないでしょうか。

コメント [m36]:

●意見⑬等を踏まえ修正。
意見⑬・・・「発生のある又は発生が予想される水槽内及び飛翔区域にULV処理等により空間噴霧する」とあるが、「発生が予想される」は削除すべき。IPMを基本とするとしながら、矛盾している。散布はやむを得ない場合のみとすべきである。

削除：又は発生が予想される

削除：

効果判定によって警戒または措置水準を超えている場合には、再度調査を行って問題点を明らかにし、再作業を行う。

(8) 報告書の提出

対策の結果を詳細に文書で関係者に報告する。管理上の問題点などがあれば指摘をする。

(9) 緊急対応整備

防除作業及び機械器具設備の維持管理に係る苦情及び緊急の連絡に対して、迅速に対応できる体制を整備しておく。

4. その他

その他の生物における標準的な目標水準一覧を以下に示す。

	ハエ・コバエ類	イエダニなどの吸血性のダニ
<p>快適水準 (右の全てに該当すること。)</p>	<p>①ハエはトラップによる捕獲指数が1未満。コバエ類はトラップによる捕獲指数が3未満</p> <p>②ハエは1個のトラップに捕獲される数が1日当たり3匹未満。コバエ類は1個のトラップに捕獲される数が1日当たり4匹未満。</p> <p>③生きたハエ・コバエが目撃されない。</p>	<p>①トラップによる捕獲指数が0。</p>
<p>警戒水準 (右の全てに該当すること。)</p>	<p>①ハエはトラップによる捕獲指数が1以上5未満。コバエ類ではトラップによる指数が3以上5未満。</p> <p>②ハエは1個のトラップに捕獲される数が1日当たり3匹以上5匹未満。コバエ類は1個のトラップに捕獲される数が1日当たり4匹以上10匹未満。</p> <p>③生きたハエ・コバエが僅かに目撃される。</p>	<p>①トラップによる捕獲指数が1未満。</p> <p>②1個のトラップに捕獲される数が1日当たり1匹以下。</p>
<p>措置水準 (右のいずれか1つ以上に該当すること。)</p>	<p>①ハエはトラップによる捕獲指数が5以上。コバエ類はトラップによる指数が5以上。</p> <p>②ハエは1個のトラップに捕獲される数が1日当たり5匹以上。コバエは1個のトラップに捕獲される数が1日当たり10匹以上。</p> <p>③生きたハエ・コバエが多数目撃される。</p>	<p>①トラップによる捕獲指数が1以上。</p> <p>②1個のトラップに捕獲される数が1日当たり2匹以上。</p> <p>捕獲指数は1日、1トラップあたりに捕獲される平均ダニ数で示す。</p> <p>注：措置水準に該当した場合、屋内塵を採集して飽和食塩水浮遊法など精密検査を行い、発生種などを確認する。</p>

削除：2匹以下

コメント [m37]:

●意見⑧を踏まえ修正。
意見⑧・・・「ハエ・コバエ類」:
快適水準の②の「3匹以下」
を「3匹未満」とする。同時に警戒水準の②の「4匹以上」
を「3匹以上」とする。現状
では、例えば3.5匹となった
場合に該当する水準がありません。

削除：3匹以下

5. 作業上の留意点

1) 作業事故の防止

作業事故の防止のため、以下の点に留意する。

- (1) 高所作業では補助者をつけ、安全ベルトを着用する。
- (2) 脚立を使用する場合はグラグラしないか、滑り止めゴムはあるかを事前に確認する。
- (3) 天井裏の作業時には確実な足場を確保し、不用意に天井版やダクトに体重をのせないこと。熱い配管やコンクリートから出ているくぎ等に注意する。
- (4) マンホール内にはみだりに入らないこと。内部での作業は、空気中の酸素（第二種酸素欠乏危険作業に係る作業場にあつては、酸素及び硫化水素）の濃度を測定する等、酸素欠乏症等防止規則を遵守して行う。
- (5) 電気設備付近では、感電、短絡事故に注意する。
- (6) 粘着や圧殺式トラップは、回収時に取り忘れのないように確認する。

2) 中毒の予防法

中毒の予防法として、以下の点に留意する。

- (1) 作業中に薬剤をしっかり管理する。
- (2) 薬剤の調整時に皮膚につかないようゴム手袋をする。
- (3) 散布時には作業服、手袋、防護マスク等で身体を保護する。
- (4) 連続して長時間作業しないようにする。
- (5) 作業中は禁煙する。食事前には手や顔を石鹼でよく洗う。
- (6) 作業中、身体に異常を感じたら直ちに作業をやめ、新鮮な空気を吸う。

【引用文献】

第1章 空気環境の調整

I 個別空調方式の維持管理方法

- （財）ビル管理教育センター：平成14年度厚生労働科学研究事業「建築物の衛生的維持管理手法に関する研究」報告書

II 冷却塔及び冷却水の維持管理方法

- 抗レジオネラ用空調水処理剤協議会：「冷却水系のレジオネラ症防止に関する手引き」
- （財）ビル管理教育センター：「新版レジオネラ防止指針」

第2章 飲料水の管理

- （財）ビル管理教育センター：「新版レジオネラ防止指針」
- （財）ビル管理教育センター：「建築物の環境衛生管理下巻」

第3章 雑用水の管理

- （財）ビル管理教育センター：平成14年度厚生労働科学特別研究事業「雑用水設備の維持管理の検討部会」報告書
- （財）ビル管理教育センター：「建築物の環境衛生管理下巻」

第4章 排水の管理

- （財）ビル管理教育センター：「建築物の環境衛生管理下巻」

第5章 清掃

- （社）全国ビルメンテナンス協会：「建築物清掃技術基準」
- （社）全国ビルメンテナンス協会：「ビルクリーニング作業計画実践教室」
- （社）全国ビルメンテナンス協会：「清掃管理業務作業計画概論」
- （財）ビル管理教育センター：「建築物の環境衛生管理下巻」
- （社）全国ビルメンテナンス協会：「清掃管理業務インスペクションガイドブック」
- （社）全国ビルメンテナンス協会：「建築物清掃業における廃液処理」

第6章 ねずみ等の防除

- 田中生男：平成15～17年度厚生労働科学研究事業「建築物におけるねずみ・害虫等の対策に関する研究」報告書
- （社）全国ペストコントロール協会：「殺虫剤安全使用ガイドライン」

建築物環境衛生維持管理要領等検討委員会の構成

平成19年7月現在

	氏名	所属及び役職
委員長	相澤 好治	北里大学医学部長
委員	池田 耕一	国立保健医療科学院建築衛生部長
委員	大塚 雅之	関東学院大学建築学科教授
委員	鎌田 元康	神奈川大学工学部建築学科教授
委員	岸 正	(社) 全国ビルメンテナンス協会専門委員
委員	木村 榮一	(財) ビル管理教育センター常任参事
委員	瀬川 昌輝	(社) 東京ビルディング協会監事
委員	平尾 素一	(社) 日本ペストコントロール協会副会長
委員	蓑島 稔	東京都健康安全研究センター広域監視部建築物監視指導課 課長補佐
オブザーバー	田崎 一幸	(社) 全国建築物飲料水管理協会専務理事
オブザーバー	武藤 敦彦	(財) 日本環境衛生センター東日本支局環境生物部次長