

地方厚生（支）局医療課長
都道府県民生主管部（局）
国民健康保険主管課（部）長
都道府県後期高齢者医療主管部（局）
後期高齢者医療主管課（部）長

） 殿

厚生労働省保険局医療課長

「厚生労働大臣が指定する病院の病棟における療養に要する費用の額の算定方法の一部改正等に伴う実施上の留意事項について(通知)」の一部改正について

本日、「厚生労働大臣が定める傷病名、手術、処置等及び副傷病名」（平成20年厚生労働省告示第95号）の一部が平成24年厚生労働省告示571号をもって改正されたところであるが、DPC制度のより一層の透明化、適正化等を図る観点から、その取扱いについて別添のとおり通知するので、関係者に対し周知徹底を図られたい。

記

1. 改正の概要について

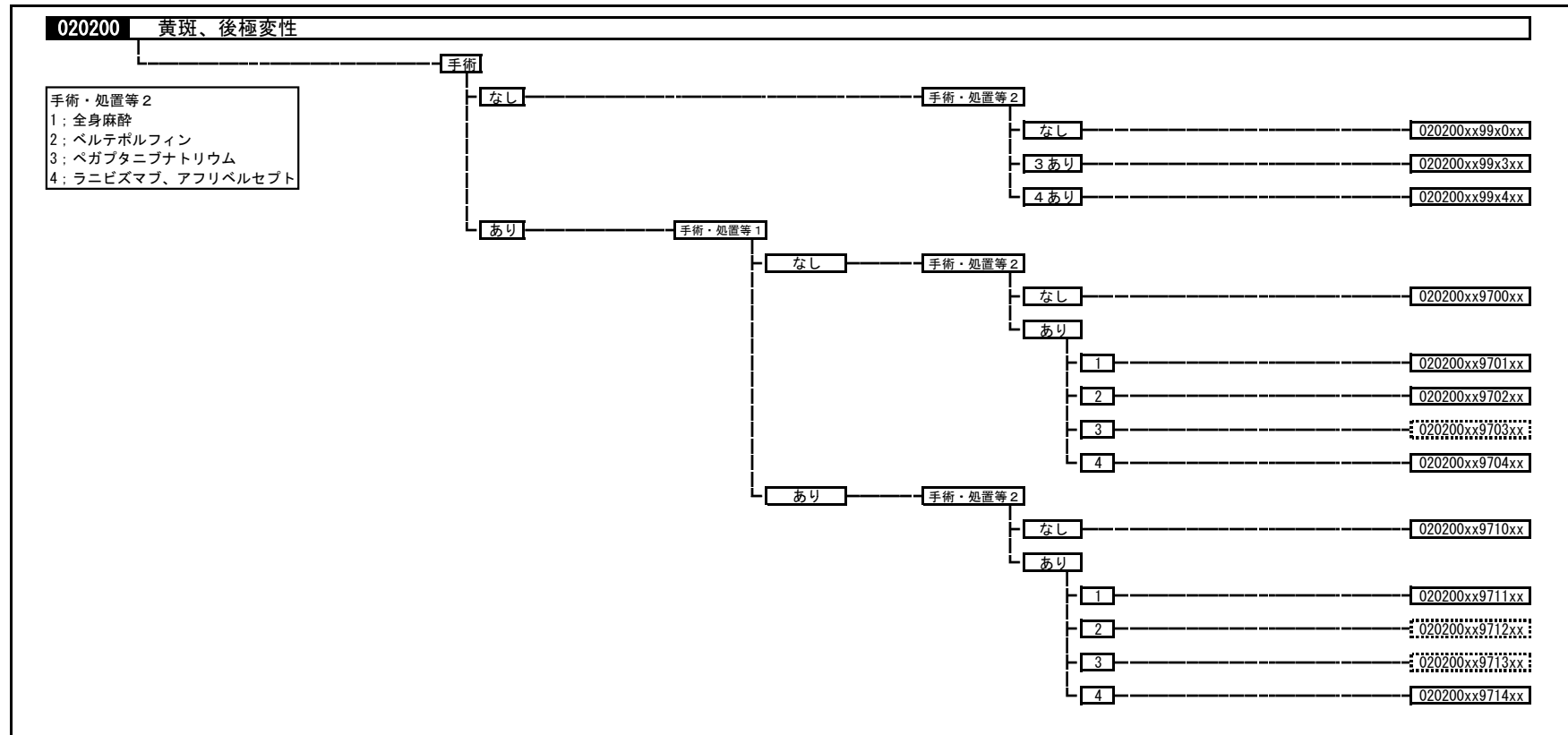
「020200 黄斑、後極変性」のうち、手術・処置等の2の4に「アフリベルセプト」を追加する。

2. 関係通知の一部改正について

「厚生労働大臣が指定する病院の病棟における療養に要する費用の額の算定方法の一部改正等に伴う実施上の留意事項について(通知)」（平成24年3月19日保医発第0319第2号）の診断群分類定義樹形図中、「020200 黄斑、後極変性」を別紙1のとおり改める。

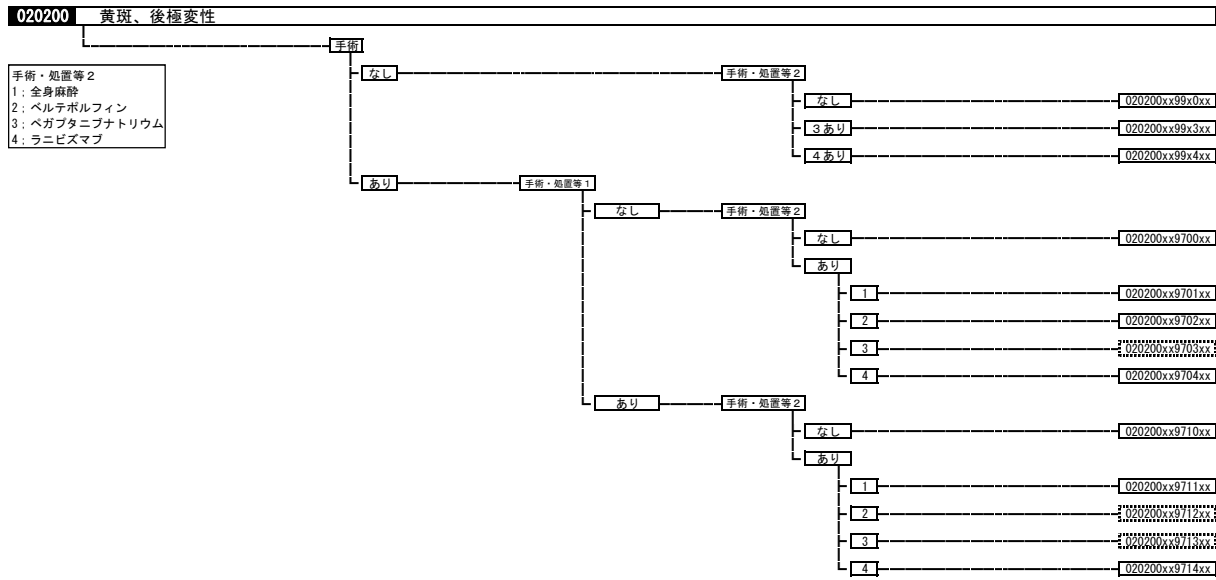
「厚生労働大臣が指定する病院の病棟における療養に要する費用の額の算定方法の一部改正等に伴う実施上の留意事項について(通知)」（平成24年3月19日保医発第0319第2号）の定義テーブル中、「020200 黄斑、後極変性」を別紙2のとおり改める。

厚生労働大臣が指定する病院の病棟における療養に要する費用の額の算定方法の一部改正等に伴う実施上の留意事項について(通知)診断群分類定義樹形図



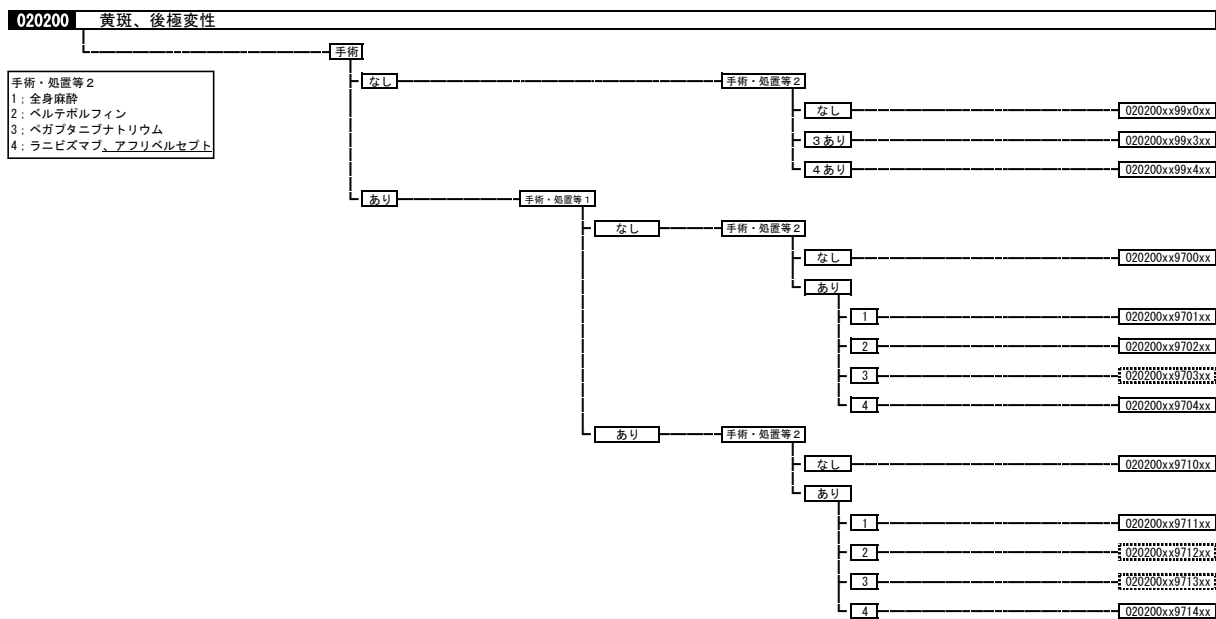
改正前

厚生労働大臣が指定する病院の病棟における療養に要する費用の額の算定方法の一部改正等に伴う実施上の留意事項について(通知)診断群分類定義樹形図 別紙 1



改正後

厚生労働大臣が指定する病院の病棟における療養に要する費用の額の算定方法の一部改正等に伴う実施上の留意事項について(通知)診断群分類定義樹形図 別紙 1



改 正 前

厚生労働大臣が指定する病院の病棟における療養に要する費用の額の算定方法の一部改正等に伴う実施上の留意事項について(通知)定義テーブル

別紙 2

診断群分類			医療資源を最も投入した傷病名		年齢、出生時体重		手術				手術・処置等1				手術・処置等2				副傷病		重症度等								
MDC	コード	分類名	ICD名称	ICDコード	コ ド	年 齢、出 生 時 体 重	手術分岐	対 応 コ ド	フ ラ グ	点数表名称	区 分 番 号 等	対 応 コ ド	フ ラ グ	処置等名称	区 分 番 号 等	対 応 コ ド	フ ラ グ	処置等名称	区 分 番 号 等	対 応 コ ド	フ ラ グ	疾患名	疾患コードまたはICDコード	フ ラ グ	重 症 度 等				
02	0200	黄斑、後極変性	黄斑および後極の変性	H353			手術なし	99	99	手術なし		1	1	水晶体再建術	K282\$	4	9	ラニビズマブ								0	片眼		
			網膜障害、詳細不明	H359			手術あり	97	01	黄斑下手術	K277-2							3								8	ベガブタニブナトリウム	1	両眼
								97	02	硝子体茎顕微鏡下離断術 網膜付着組織を含むもの	K2801							2								7	ベルテボルフィン		
								97	02	網膜付着組織を含む硝子体切除術(眼内内視鏡を用いるもの)	K280-2							1								5	全身麻酔		
								97	03	硝子体茎顕微鏡下離断術 その他のもの	K2802																		
								97	04	増殖性硝子体網膜症手術	K281																		
								97	05	網膜光凝固術	K276\$																		
								97	97	その他のKコード	その他のKコード																		

改 正 後

厚生労働大臣が指定する病院の病棟における療養に要する費用の額の算定方法の一部改正等に伴う実施上の留意事項について(通知)定義テーブル

別紙 2

診断群分類			医療資源を最も投入した傷病名		年齢、出生時体重		手術				手術・処置等1				手術・処置等2				副傷病		重症度等								
MDC	コード	分類名	ICD名称	ICDコード	コ ド	年 齢、出 生 時 体 重	手術分岐	対 応 コ ド	フ ラ グ	点数表名称	区 分 番 号 等	対 応 コ ド	フ ラ グ	処置等名称	区 分 番 号 等	対 応 コ ド	フ ラ グ	処置等名称	区 分 番 号 等	対 応 コ ド	フ ラ グ	疾患名	疾患コードまたはICDコード	フ ラ グ	重 症 度 等				
02	0200	黄斑、後極変性	黄斑および後極の変性	H353			手術なし	99	99	手術なし		1	1	水晶体再建術	K282\$	4	9	ラニビズマブ、アフリ ベルセプト								0	片眼		
			網膜障害、詳細不明	H359			手術あり	97	01	黄斑下手術	K277-2							3								8	ベガブタニブナトリウム	1	両眼
								97	02	硝子体茎顕微鏡下離断術 網膜付着組織を含むもの	K2801							2								7	ベルテボルフィン		
								97	02	網膜付着組織を含む硝子体切除術(眼内内視鏡を用いるもの)	K280-2							1								5	全身麻酔		
								97	03	硝子体茎顕微鏡下離断術 その他のもの	K2802																		
								97	04	増殖性硝子体網膜症手術	K281																		
								97	05	網膜光凝固術	K276\$																		
								97	97	その他のKコード	その他のKコード																		