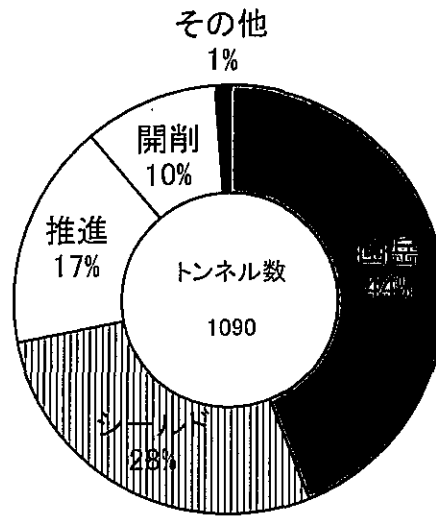
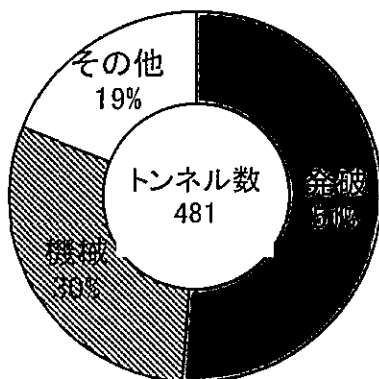


○ずい道工事等の施工法

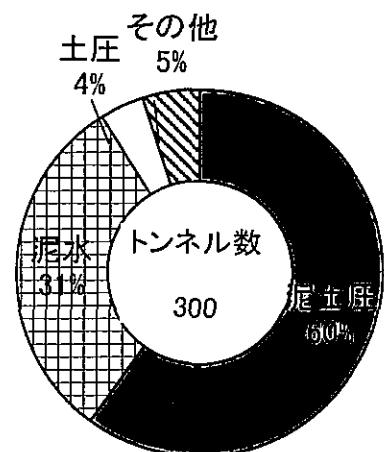
(1) 施工法の比率



(2) 山岳工法の掘削方式比率

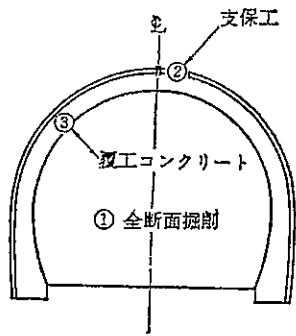


(3) シールド工法の型式比率

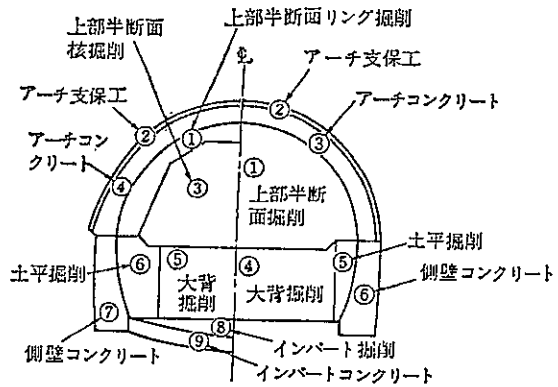


資料出所: 社団法人日本トンネル技術協会「トンネル年報2004」

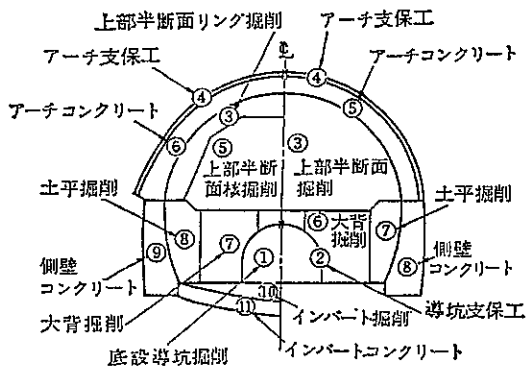
○山岳工法の代表的な掘削工法の例



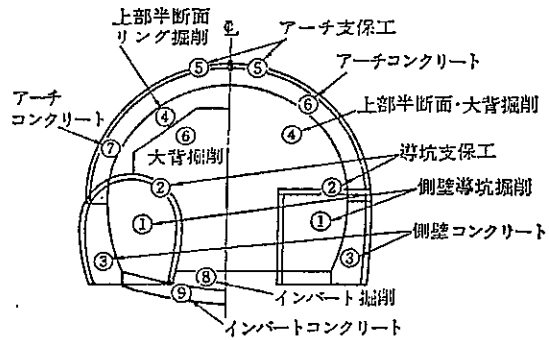
① 全断面工法



② 上部半断面先進工法



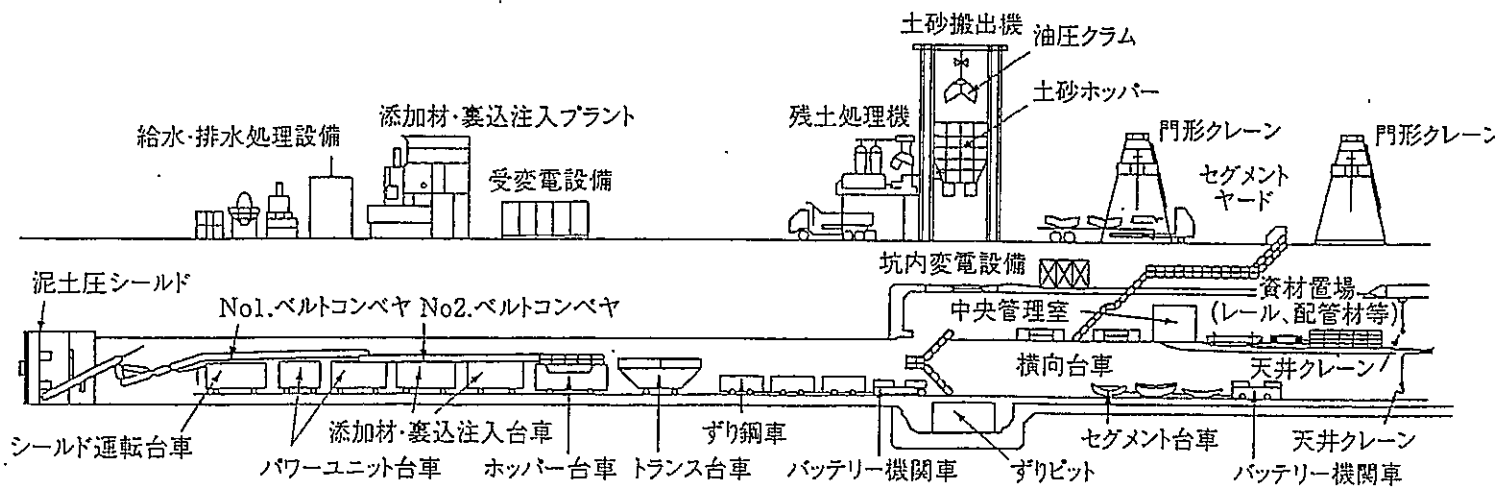
③ 底設導坑先進上部半断面工法



④ 側壁導坑先進上部半断面工法

資料出所：社団法人日本トンネル技術協会「トンネル工事の安全ー山岳編ー」

○シールド工法の概要（土圧式シールド）



資料出所：建設業労働災害防止協会「ずい道等の掘削等作業指針 シールド・推進編」